

DT3-B291

パーツブック
PARTS BOOK
TEILEKATALOG
LIVRE DES PIECES
LIBRO DE REFERENCIA DE PIEZAS

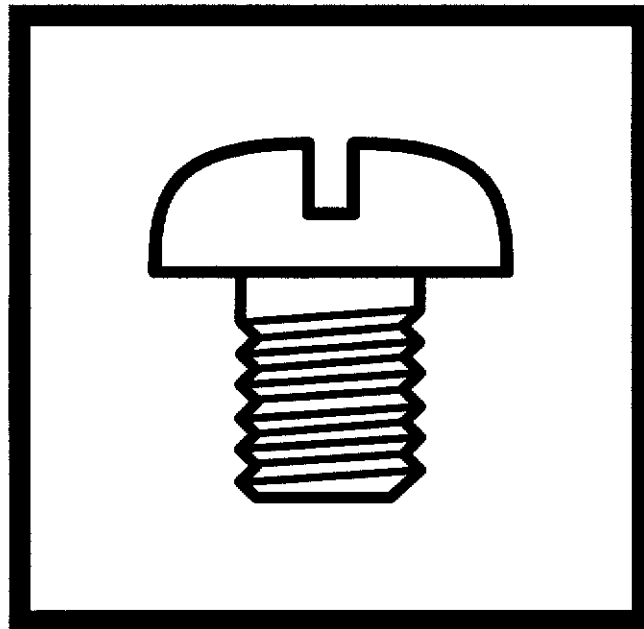
筒型針送り二重環縫ミシン

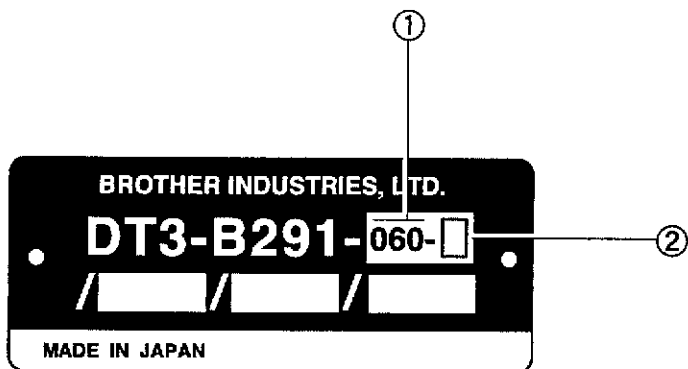
CYLINDER BED NEEDLE FEED DOUBLE CHAIN STITCHER

ZYLINDERBETT-DOPPELKETTENSTICHMASCHINE MIT NADELTRANSPORT

MACHINE CEINTUREUSE CANON DOUBLE ENTRAINEMENT POINT DE CHAINETTE DOUBLE

MAQUINA CILINDRICA DOBLE CADENETA ALIMENTACION POR DIENTE





① … サブクラス 060 : 厚物ウエストバンド縫製用 /
Sub-class 060 : For sewing waist bands on heavy-weight materials

② … 針数、針幅
7 : 針数 (2本)、針幅 31.8mm /
7 : No. of needles (2), Needle gauge 31.8mm
8 : 針数 (2本)、針幅 34.9mm /
8 : No. of needles (2), Needle gauge 34.9mm

パーツブックご利用に際して

1. この本は、2000年6月のデータに基づいて作成されたものです。
2. 部品は予告なしに設計変更される場合があります。
3. 組単位で補給する部品は、[]破線で示しております。

目 次

A. 主体関係	1
B. 上軸関係	5
C. 針棒揺動関係	5
D. 針冷却関係	7
E. 押エ関係	7
F. 送り関係	9
G. ゲージ関係	13
H. 下軸関係	15
J. ルーパー関係	15
K. 給油潤滑関係	17
L. 糸調子関係	21
M. リテーナ関係	23
N. 針位置検出器関係	23
P. チェンカッタ・クリーナー装置(オプション部品)	25
Q1. エアー押エ上げ関係(オプション部品)	27
Q2. エアー押エ上げ関係(オプション部品)	29
Z. 付属品関係	31
Ga. ゲージ部品一覧表	34
Wa. 警告ラベル	35
索引	36

Notes for using this parts book

1. This book was prepared based on information available in June 2000.
2. Parts are subject to changes in design without prior notice.
3. Parts supplied as complete assemblies are circled by a dotted line [] .

CONTENTS

A. Machine body	1
B. Upper shaft mechanism	5
C. Needle bar rocking mechanism	5
D. Needle cooler	7
E. Presser foot mechanism	7
F. Feed mechanism	9
G. Gauge parts	13
H. Lower shaft mechanism	15
J. Looper mechanism	15
K. Lubrication	17
L. Thread tension	21
M. Retainer mechanism	23
N. Synchronizer	23
P. Chain cutter and cleaner device (Option parts)	25
Q1. Pneumatic presser foot lifting mechanism (Option parts)	27
Q2. Pneumatic presser foot lifting mechanism (Option parts)	29
Z. Accessories	31
Ga. Gauge parts List	34
Wa. Warning labels	35
INDEX	36

Hinweise zur Verwendung dieser Teileliste

1. Dieses Buch basiert auf den Informationen vom Juni 2000.
2. Modelländerungen sind vorbehalten.
3. Die Teile, die als kompletter Satz geliefert werden, sind mit einer gestrichelten Linie umrandet.

INHALTSVERZEICHNIS

A. Maschinengehäuse	1
B. Obere Welle	5
C. Nadelstangenbetätigung	5
D. Nadelkühlungsvorrichtung	7
E. Stoffdrückerfuß	7
F. Transportvorrichtung	9
G. Lehren	13
H. Untere Welle	15
J. Greifer	15
K. Schmierung	17
L. Fadenspannung	21
M. Haltevorrichtung	23
N. Synchronisator	23
P. Kettenstich-fadenabschneider (Sonderzubehör)	25
Q1. Pneumatische stoffdrückerfußanhebevorrichtung (Sonderzubehör)	27
Q2. Pneumatische stoffdrückerfußanhebevorrichtung (Sonderzubehör)	29
Z. Zubehör	31
Ga. Lehrenliste	34
Wa. Warnschilder	35
VERZEICHNIS	36

Notes sur l'utilisation de ce manuel de pièces détachées

1. Ce manuel a été fait d'après les renseignements valables au mois de Juin 2000.
2. Les pièces peuvent être sujettes à des modifications sans préavis.
3. Les pièces fournies en tant qu'assemblages complets sont encadrées avec un trait pointillé.

TABLE DES MATIERES

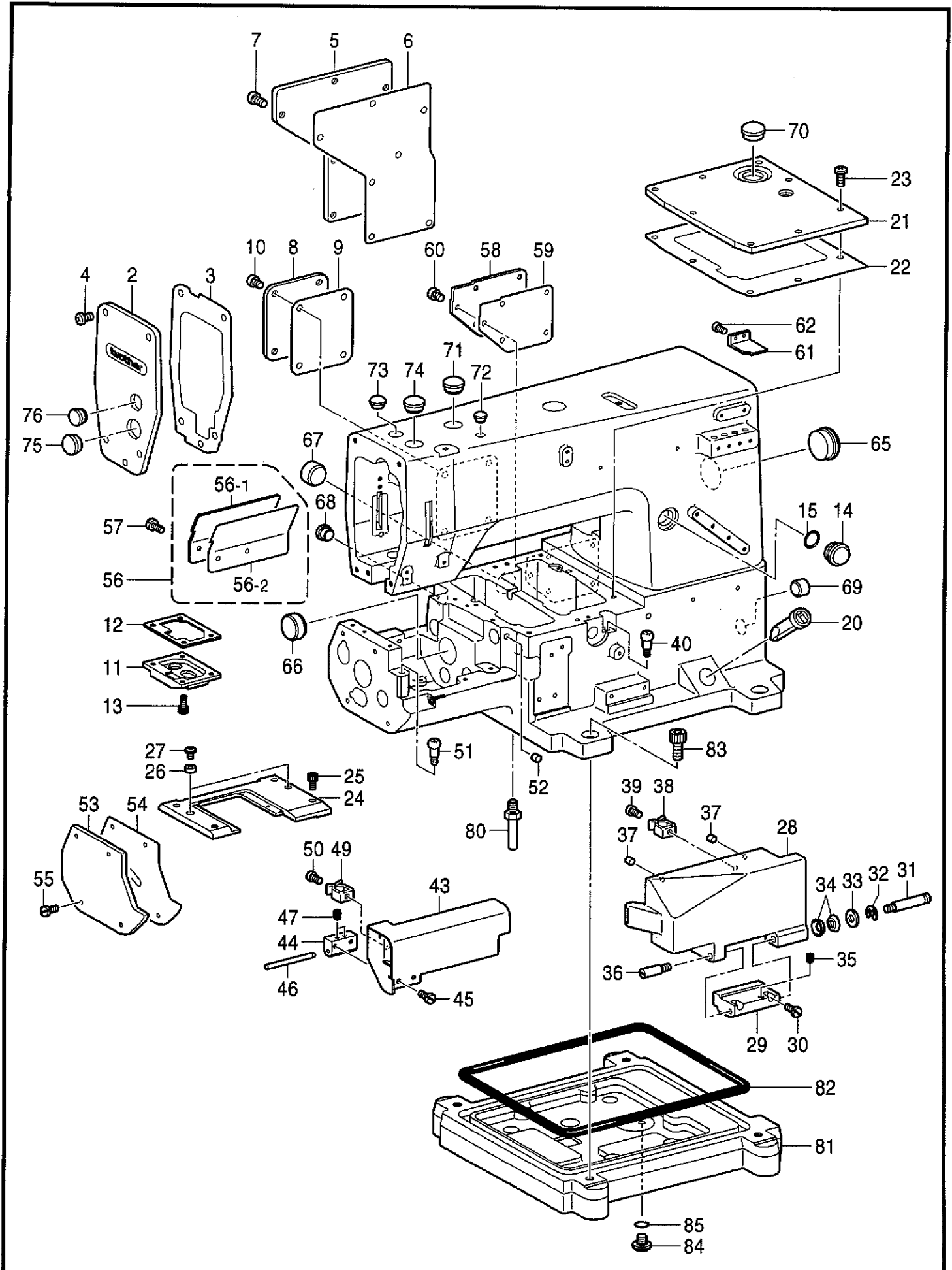
A. Corps de la machine	1
B. Mécanisme de l'arbre supérieur	5
C. Mécanisme de balancement de la barre à aiguille	5
D. Mécanisme du refroidisseur d'aiguille	7
E. Mécanisme de pied presseur	7
F. Mécanisme de l'entraînement	9
G. Pièces du jauge	13
H. Mécanisme de l'arbre inférieur	15
J. Mécanisme des griffes	15
K. Lubrification	17
L. Tension du fil	21
M. Mécanisme de retenue	23
N. Synchronisateur	23
P. Coupe-chaînette et despositif de nettoye (Pièces en option)	25
Q1. Dispositif pneumatique de releveur de pied presseur (Pièces en option)	27
Q2. Dispositif pneumatique de releveur de pied presseur (Pièces en option)	29
Z. Accessoires	31
Ga. Liste des Pièces decartment	34
Wa. Etiquettes d'avertissement	35
INDEX	36

Notas para usar este Manual de Piezas

1. Este libro ha sido compilado basándose en los datos de que se disponía en junio 2000.
2. Las piezas quedan sujetas a cambios de diseño sin aviso previo.
3. Las piezas suministradas como conjuntos completos se enmarcan con una línea punteada [-----] .

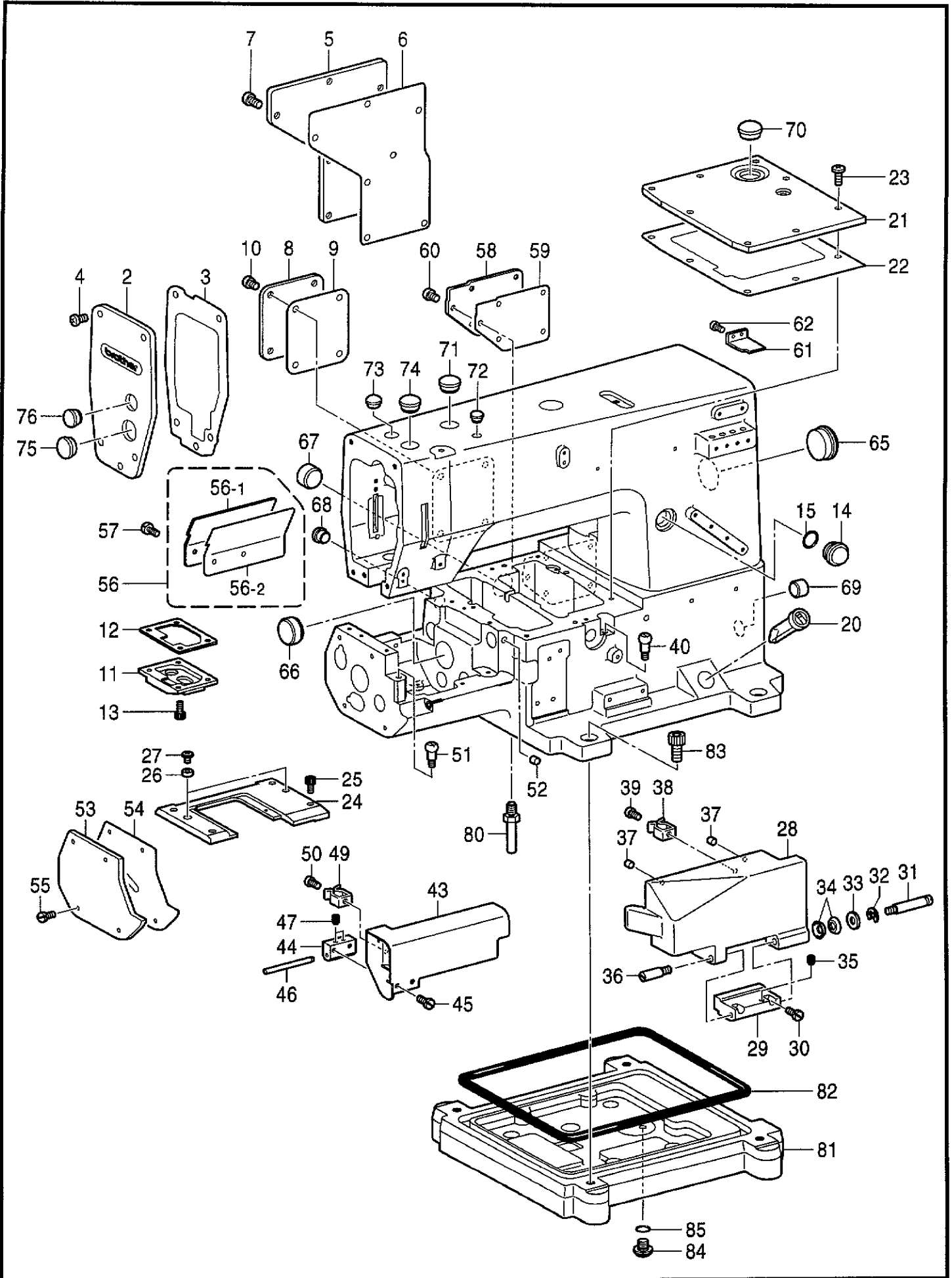
INDICE

A. Cuerpo de la máquina	1
B. Mecanismo del eje superior	5
C. Mecanismo de oscilación de la barra de aguja	5
D. Mecanismo del enfriador de aguja	7
E. Mecanismo de la prensa tela	7
F. Mecanismo de la alimentación	9
G. Piezas de calibradores	13
H. Mecanismo del eje inferior	15
J. Mecanismo del presilladora	15
K. Lubricación	17
L. Tensión del hilo	21
M. Mecanismo del retenedor	23
N. Sincronizador	23
P. Cortacadeneta y dispositivo de limpieza (Piezas opcionales)	25
Q1. Levantador neumático del prensatelas (Piezas opcionales)	27
Q2. Levantador neumático del prensatelas (Piezas opcionales)	29
Z. Accesorios	31
Ga. Lista d'ePiezas de calibradores	34
Wa. Etiquetas de advertencia	35
INDICE	36



A. 主体関係 / Machine body / Maschinengehäuse / Corps de la machine / Cuerpo de la máquina

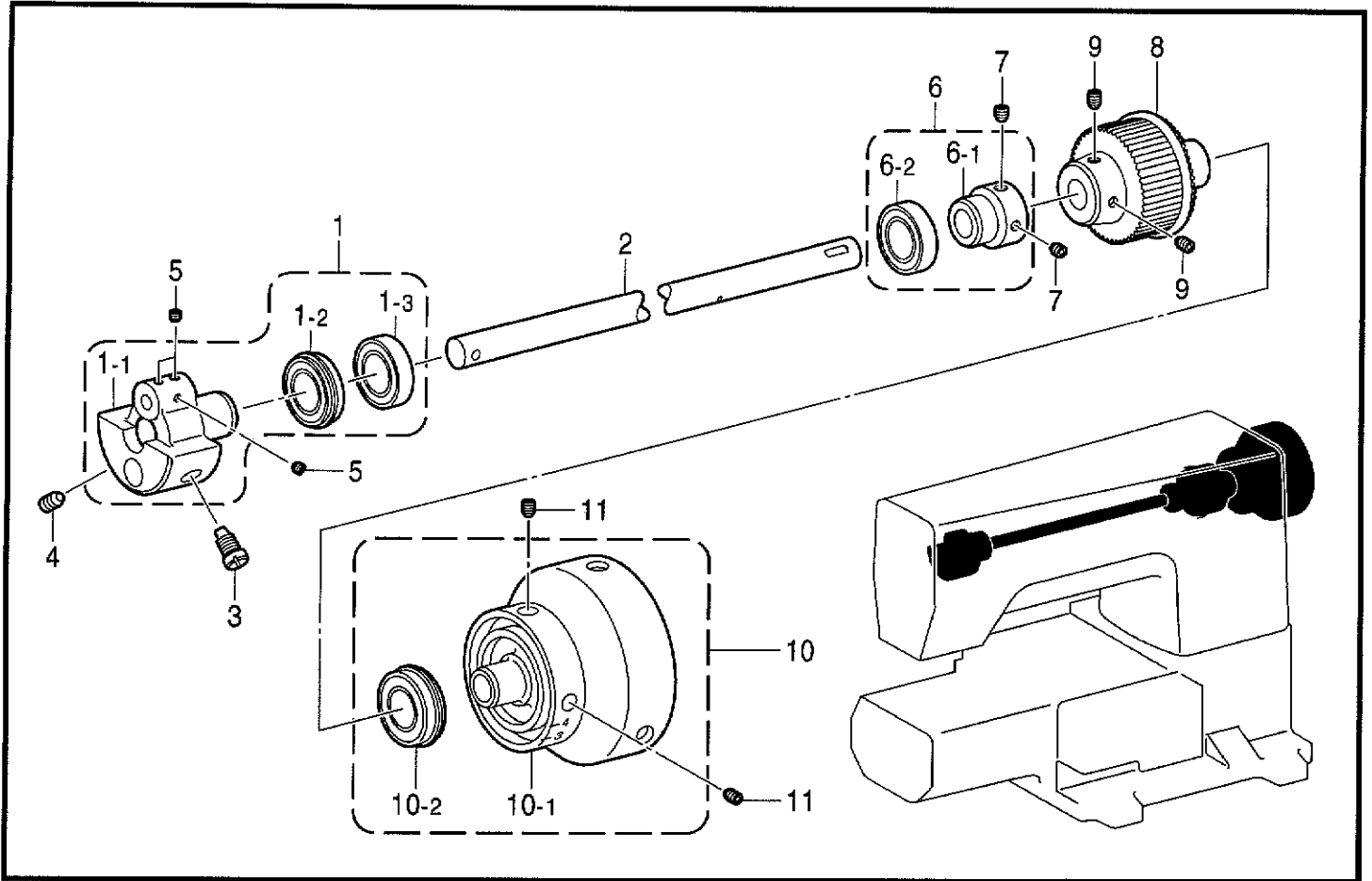
REF.NO.	CODE	Q'TY	品名	NAME OF PARTS	RM
2	S51503001	1	メンイタ	FACE PLATE	
3	S51504000	1	メンイタパツキン	PACKING, ;F-PLATE	
4	062681012	5	ナベコ437-40X10	SCREW, PAN SM4.37-40X10	
5	S02499009	1	ガワイタ	REAR COVER	
6	S02605000	1	ガワイタパツキン	PACKING, ;R-COVER	
7	062681012	7	ナベコ437-40X10	SCREW, PAN SM4.37-40X10	
8	S51505001	1	アームウシロフタ	ARM COVER, ;REAR	
9	S51506000	1	アームウシロフタパツキン	PACKING, ;A-COVER	
10	062680812	4	ナベコ437-40X8	SCREW, PAN SM4.37-40X8	
11	S51507001	1	ダストプレート	DUST PLATE	
12	S51508000	1	ダストプレートパツキン	PACKING, ;D-PLATE	
13	018680832	4	アナボルト4.37X8	BOLT, SOCKET SM4.37X8	
14	S02606000	1	ユリヨウケイマド	OIL GAUGE WINDOW	
15	081014670	1	OリングPW14	O RING, PW14	
20	148084001	1	オイルゲージマド	OIL GAUGE WINDOW	
21	S51509101	1	クロスプレート	CLOTH PLATE	
22	S51510100	1	クロスプレートパツキン	PACKING, ;C-PLATE	
23	060681212	8	バインド437-40X12	SCREW, BIND SM4.37-40X12	
24	S51511101	1	ハリイタササエイタ	SUPPORT PLATE, ;N-PLATE	
25	018681032	4	アナボルト4.37X10	BOLT, SOCKET SM4.37X10	
26	S28075001	2	ハリイタササエイタカラー	COLLAR	
27	060670812	2	バインド357-40X8	SCREW, BIND SM3.57-40X8	
28	S51512001	1	マエカバー	FRONT COVER	
29	S28031001	1	マエカバーササエ	SUPPORT, ;F-COVER	
30	102424004	2	シメネジ4.37	SCREW, SM4.37	
31	S28032001	1	マエカバーササエジクR	SUPPORT SHAFT, R ;F-COVER	
32	048040342	1	トメワE4	RETAINING RING, E4	
33	025050132	1	ヒラザガネシヨウ5	WASHER, PLAIN S 5	
34	146598001	2	バネザガネ	WASHER, BOWL SPRING	
35	151603002	1	トメネジ4.37	SET SCREW, SM4.37	
36	S28033000	1	マエカバーササエジクL	SUPPORT SHAFT, L ;F-COVER	
37	142274009	2	ゴムセン4.2	RUBBER CAP, 4.2	
38	S28034101	1	カバートメバネ	SETTING SPRING, ;COVER	
39	062710612	1	ナベコ476-32X6	SCREW, PAN SM4.76-32X6	
40	S28035001	1	バネウケネジ	SCREW, ;SPRING HOLDER	
43	S51513101	1	マエカバーS	FRONT COVER, S	
44	S51514001	1	マエカバーSドダイ	BASE, ;F-COVER (S)	
45	106629002	2	シメネジ4.37	SCREW, SM4.37	
46	S51515000	1	マエカバーSジク	SHAFT, ;F-COVER (S)	
47	151603002	2	トメネジ4.37	SET SCREW, SM4.37	
49	S28034101	1	カバートメバネ	SETTING SPRING, ;COVER	
50	062710612	1	ナベコ476-32X6	SCREW, PAN SM4.76-32X6	
51	S28035001	1	バネウケネジ	SCREW, ;SPRING HOLDER	
52	142274009	1	ゴムセン4.2	RUBBER CAP, 4.2	
53	S51517001	1	ヨコフタ	SIDE COVER	
54	S51518100	1	ヨコフタパツキン	PACKING, ;S-COVER	
55	106629002	4	シメネジ4.37	SCREW, SM4.37	
56	S51523001	1	シリンダウシロフタクミ	COVER ASSY, R ;CYLINDER	
56-1	S51519001	1	シリンダウシロフタ	COVER, R ;CYLINDER	
56-2	S51524000	1	シリンダウシロフタパツキン	PACKING	
57	106629002	2	シメネジ4.37	SCREW, SM4.37	
58	S51520001	1	ベッドウシロフタ	COVER, R ;BED	
59	S51521000	1	ベッドウシロフタパツキン	PACKING, ;B-COVER (R)	
60	062680812	5	ナベコ437-40X8	SCREW, PAN SM4.37-40X8	
61	S51525001	1	オイルヨケイタ	OIL GUARD	
62	062670512	2	ナベコ357-40X5	SCREW, PAN SM3.57-40X5	
65	S28043009	1	ゴムセン32.8	RUBBER CAP, 32.8	
66	116725009	1	ゴムセン25.5	RUBBER CAP, 25.5	
67	S28044009	1	ゴムセン20.8	RUBBER CAP, 20.8	



A. 主体関係 / Machine body / Maschinengehäuse / Corps de la machine / Cuerpo de la máquina

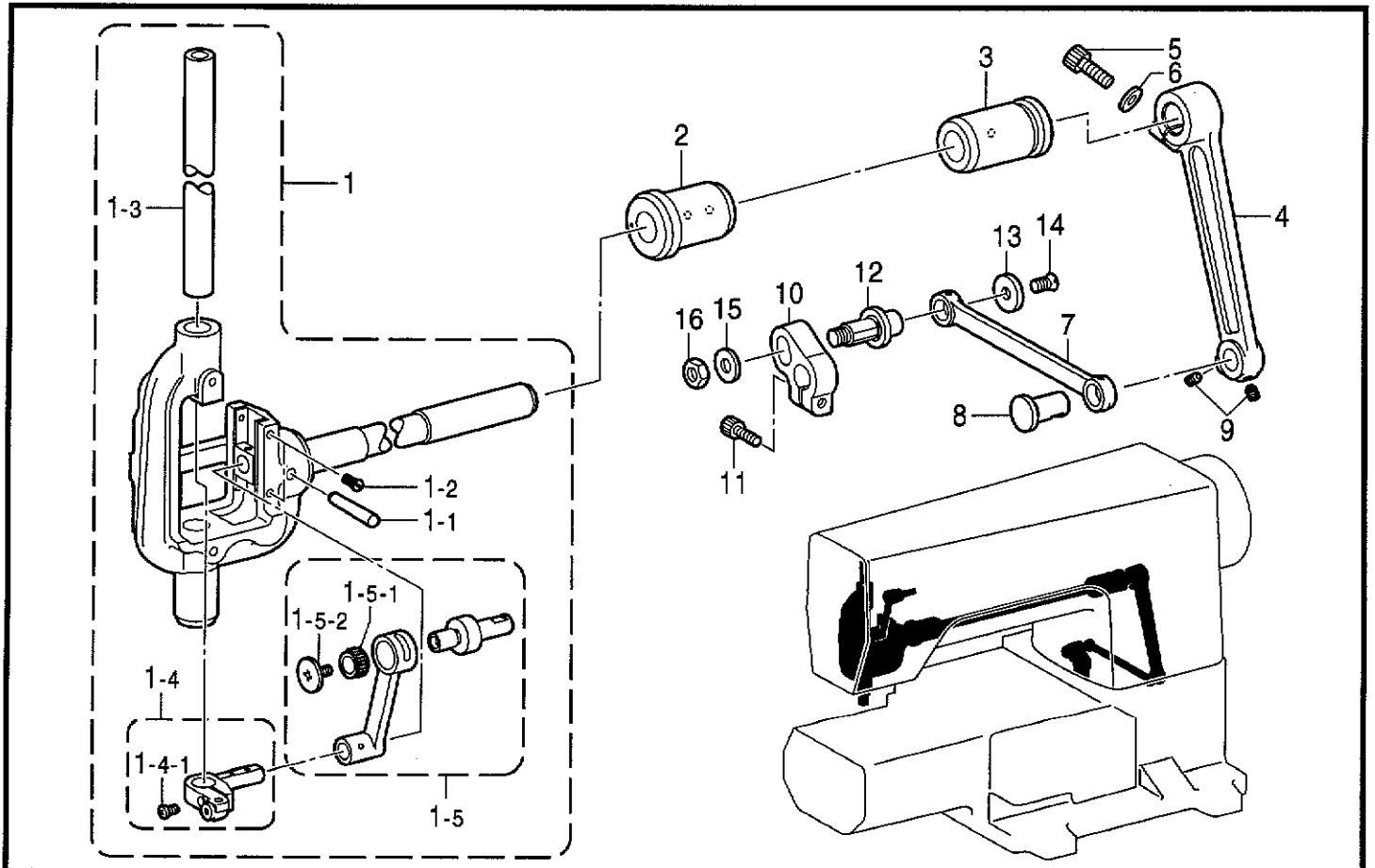
REF.NO.	CODE	Q'TY	ヒンメイ	NAME OF PARTS	RM
68	S44010009	1	ゴムセン11.5	RUBBER CAP, 11.5	
69	156887001	1	ゴムセン17.5	RUBBER CAP, 17.5	
70	159150009	1	ゴムセン20.5	RUBBER CAP, 20.5	
71	104449009	1	ゴムセン15.5	RUBBER CAP, 15.5	
72	104450109	1	ゴムセン8	RUBBER CAP, 8	
73	117936009	1	ゴムセン9.4	RUBBER CAP, 9.4	
74	104449009	1	ゴムセン15.5	RUBBER CAP, 15.5	
75	159150009	1	ゴムセン20.5	RUBBER CAP, 20.5	
76	104449009	1	ゴムセン15.5	RUBBER CAP, 15.5	
80	104830101	4	キヤクチュウス	BED LEG, S	
81	S28045000	1	アブラウケ	OIL RESERVOIR	
82	S28046000	1	Oリング	O RING	
83	018081632	4	アナボルト8X16	BOLT, SOCKET M8X16	
84	110641002	1	ダンネジ9.52	STUD SCREW, SM9.52	
85	109203001	1	Oリング	O RING	

B . 上軸關係 / Upper shaft mechanism / Obere Welle / Mécanisme de l'arbre supérieur / Mecanismo del eje superior



118-291-109

C . 針棒搖動關係 / Needle bar rocking mechanism / Nadelstangenbetätigung / Mécanisme de balancement de la barre à aiguille / Mecanismo de oscilación de la barra de aguja



118-291-115

B. 上軸関係 / Upper shaft mechanism / Obere Welle / Mécanisme de l'arbre supérieur / Mecanismo del eje superior

REF.NO.	CODE	Q'TY	ヒンメイ	NAME OF PARTS	RM
1	S51530001	1	ハリボウ克蘭ククミ	NEEDLE BAR CRANK ASSY	
1-1	S12726101	1	ハリボウ克蘭ク	NEEDLE BAR CRANK	
1-2	S38707001	1	タマジクウケ6004ZZNR	BALL BEARING, 6004ZZNR	
1-3	S25234001	1	タマジクウケ6004ZZ	BALL BEARING, 6004ZZ	
2	S51531001	1	ウウジク	UPPER SHAFT	
3	104464001	1	シメネジ7.14	SCREW, SM7.14	
4	014770632	1	アナクボミ635-40X6	SET SCREW, SOCKET(CP) SM6.35X6	
5	152718001	3	アナトメネジ5.95	SET SCREW, SOCKET SM5.95X5	
6	S51532001	1	タマジクウケクミ	BALL BEARING ASSY	
6-1	S51533001	1	タマジクウケブシユ	BUSH, ;B-BEARING	
6-2	076023800	1	タマジクウケ60/22ZZ	BALL BEARING, 60/22ZZ	
7	014770632	2	アナクボミ635-40X6	SET SCREW, SOCKET(CP) SM6.35X6	
8	S38245051	1	タイミングプーリDクミ	TIMING PULLEY ASSY, D	
9	014771032	2	アナクボミ635-40X10	SET SCREW, SOCKET(CP)SM6.35X10	
10	S51534101	1	プーリクミ	PULLEY ASSY	
10-1	S51535101	1	プーリ	PULLEY	
10-2	158115001	1	タマジクウケ6204ZZNR	BALL BEARING, 6204ZZNR	
11	014761030	2	アナクボミ595-28X10	SET SCREW, SOCKET(CP)SM5.95X10	

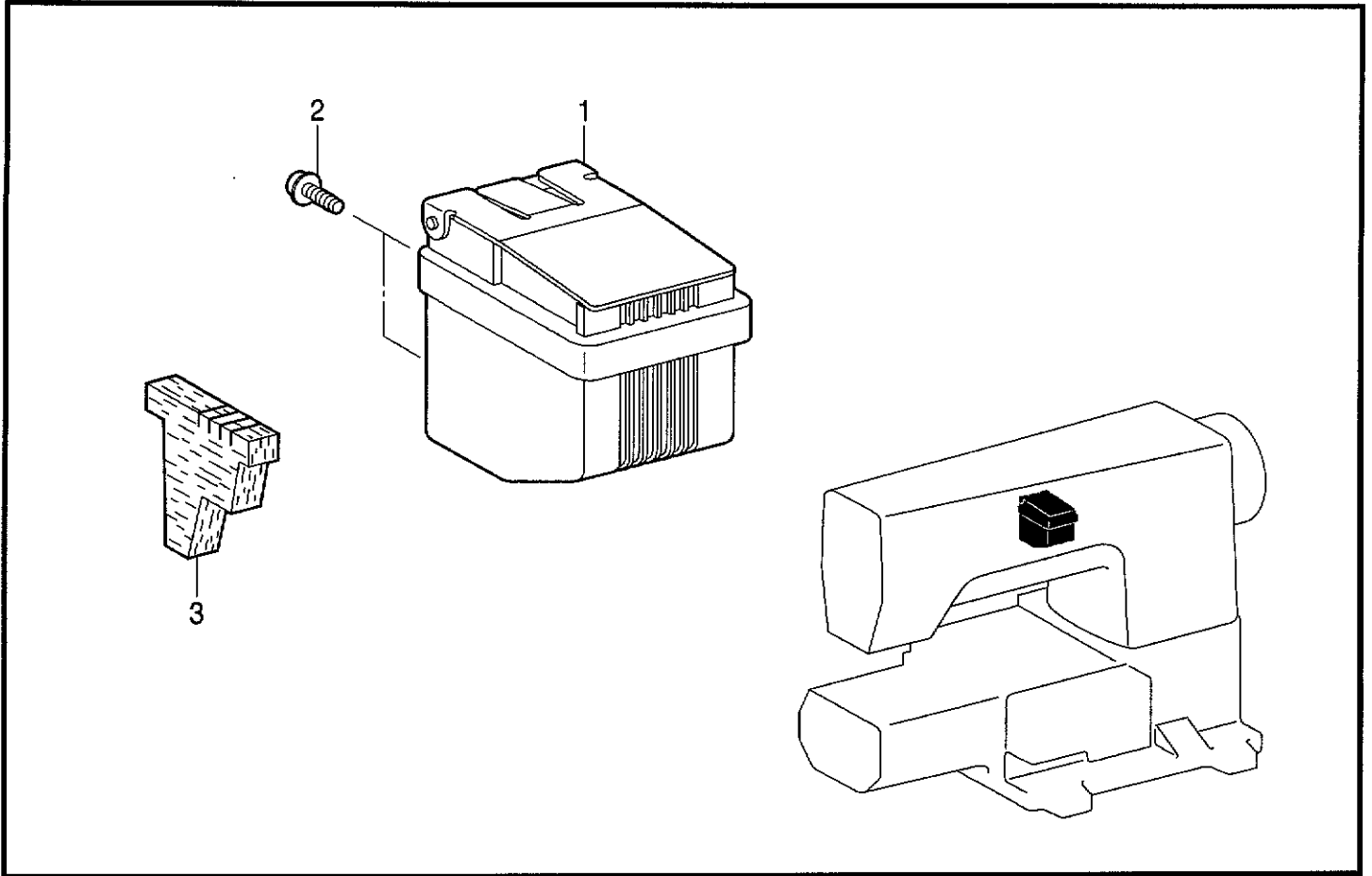
118-291-109

C. 針棒揺動関係 / Needle bar rocking mechanism / Nadelstangenbetätigung / Mécanisme de balancement de la barre à aiguille / Mecanismo de oscilación de la barra de aguja

REF.NO.	CODE	Q'TY	ヒンメイ	NAME OF PARTS	RM
1	S51536001	1	ハリボウヨウドウジククミ	ROCKER SHAFT ASSY, ;N-BAR	
1-1	S30570001	1	テーハビン4X25	PIN, TAPER 4X25	
1-2	102731004	4	サラネジ2.38	SCREW, FLAT SM2.38-56X4.5	
1-3	S51537001	1	ハリボウ	NEEDLE BAR	
1-4	S51538001	1	ハリボウダキネジツキ	NEEDLE BAR CLAMP, W/SCREW	
1-4-1	062670812	1	ナベコ3.57-40X8	SCREW, PAN SM3.57-40X8	
1-5	S51540001	1	ハリボウレンカンクミ	CONNECTING ROD ASSY, ;N-BAR	
1-5-1	S09120001	1	ニードルジクウケ	NEEDLE ROLLER BEARING	
1-5-2	145465001	1	シメネジ3.57L	SCREW, SM3.57 L	
2	S51543001	1	ヨウドウジクメタルL	BUSH, L ;R-SHAFT	
3	S51544001	1	ヨウドウジクメタルR	BUSH, R ;R-SHAFT	
4	S51545001	1	ハリボウヨウドウレンカン	ROCKER CONNECTING ROD	
5	149569001	1	アナボルト6.35	BOLT, SOCKET SM6.35	
6	118735002	1	ザガネ	WASHER, PLAIN	
7	112596101	1	ハリボウヨウドウリンク	ROCKER LINK, ;N-BAR	
8	S51546001	1	ヨウドウリンクピン	PIN, ;R-LINK	
9	014780632	2	アナクボミ635-28X6	SET SCREW, SOCKET(CP) SM6.35X6	
10	S51547001	1	ハリボウヨウドウ克蘭ク	ROCKER CRANK, ;N-BAR	
11	018771432	1	アナボルト635-40X14	BOLT, SOCKET SM6.35-40X14	
12	S51548001	1	ヨウドウリンクジク	SHAFT, ;R-LINK	
13	S08877001	1	オクリダイカクゴマアテイタ	SLIDE PLATE	
14	107272002	1	サラネジ4.37	SCREW, FLAT SM4.37	
15	S42426001	1	ヒラザガネシヨウ8	WASHER, PLAIN S 8	
16	403388002	1	ナット7.94	NUT, SM7.94	

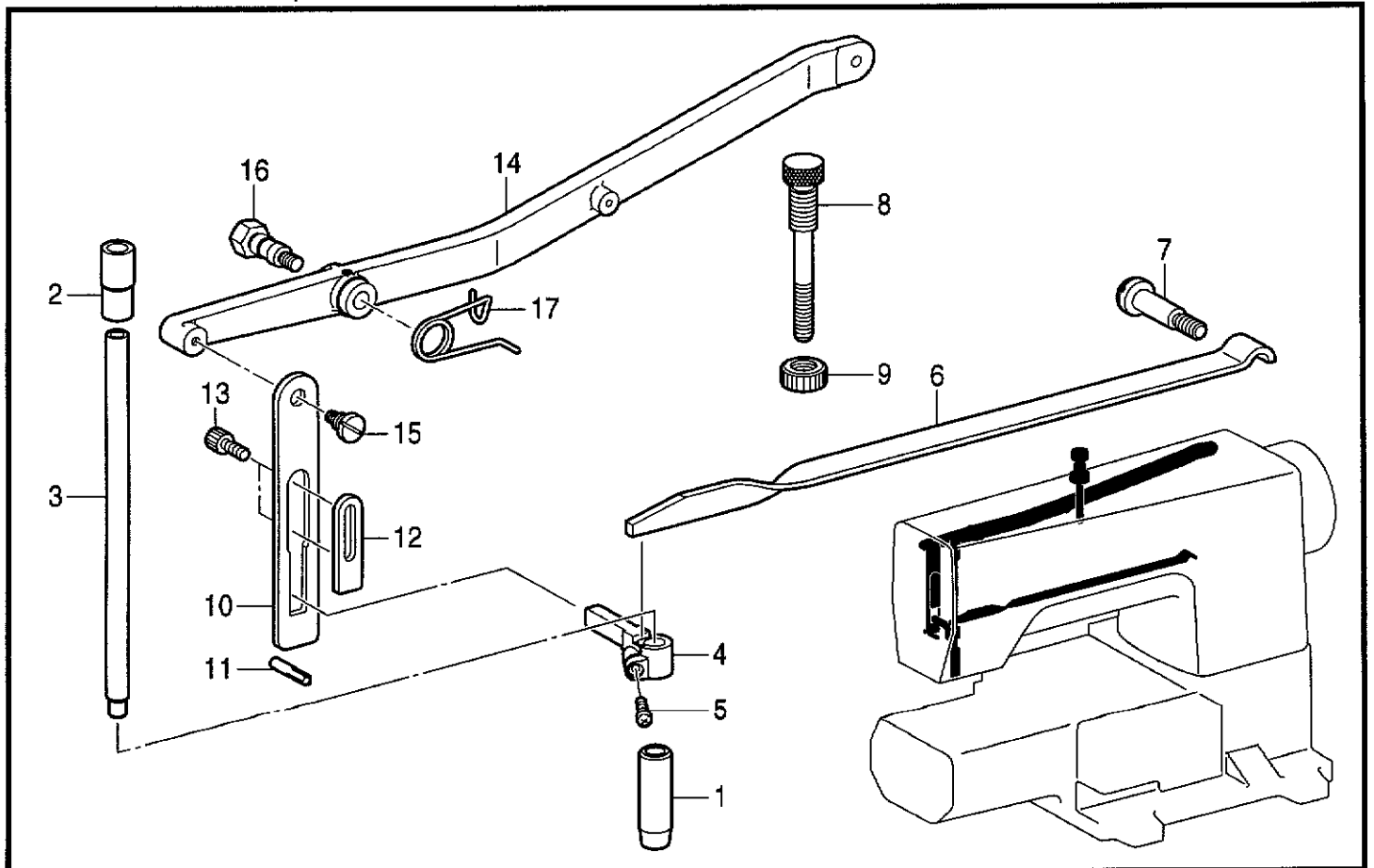
118-291-115

D . 針冷却關係 / Needle cooler / Nedelkühlungsvorrichtung /
 Mécanisme du refroidisseur d'aiguille / Mecanismo del enfriador de aguja



118-291-124

E . 押工關係 / Presser foot mechanism / Stoffdrückerfuß / Mécanisme de pied presseur /
 Mecanismo de la prensa tela



118-291-201

D. 針冷却関係 / Needle cooler / Nadelkühlungsvorrichtung /

Mécanisme du refroidisseur d'aiguille / Mecanismo del enfriador de aguja

REF.NO.	CODE	Q'TY	ヒンメイ	NAME OF PARTS	RM
1	S08758109	1	ハライトレイキヤクタンククミ	N/THREAD COOLER TANK ASSY	
2	087311215	2	カツプBタイト3X12	TAPTITE, CUP B M3X12	
3	S08761100	1	ハライトレイキヤクフェルト	FELT	

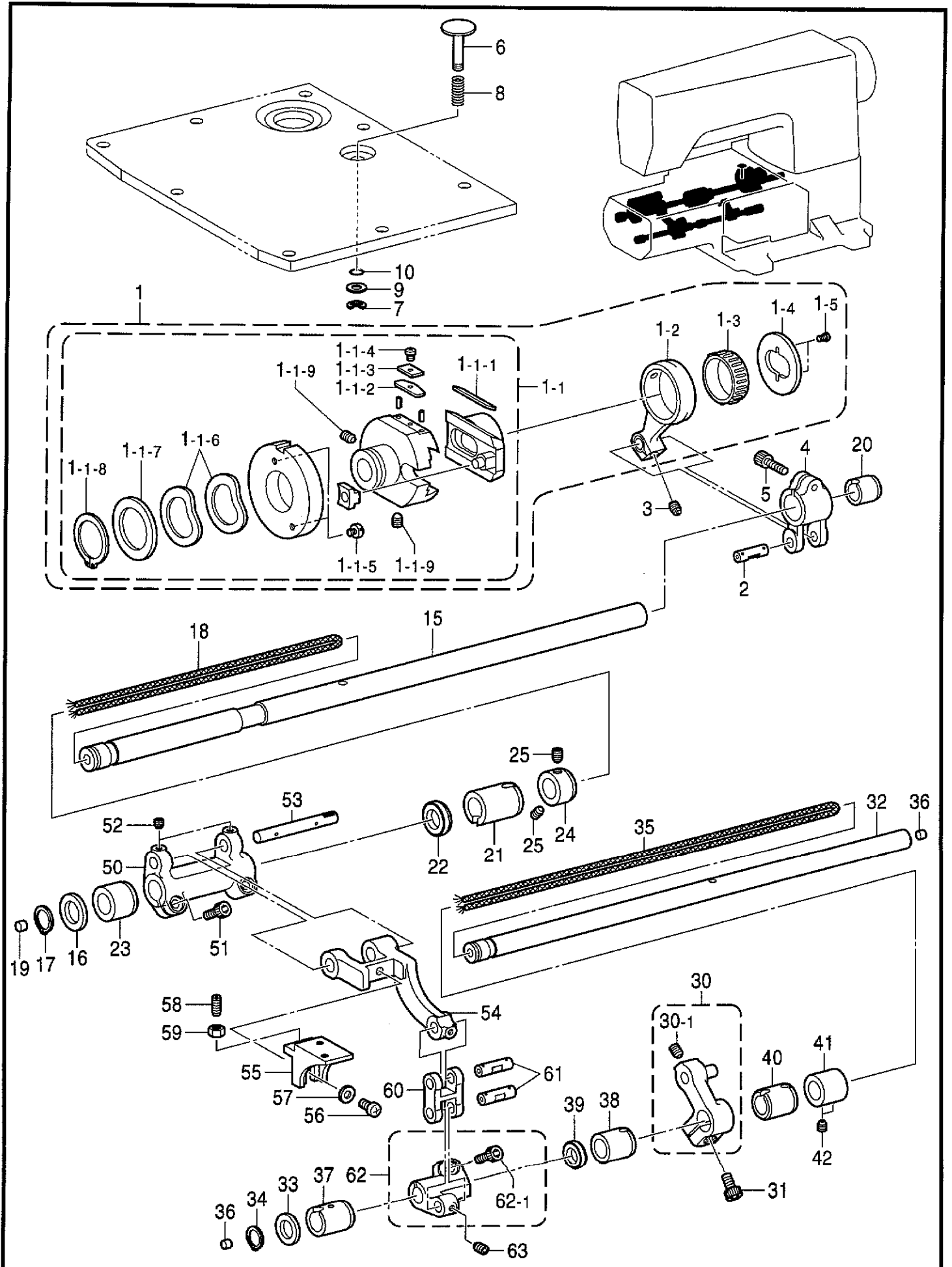
118-291-124

E. 押工関係 / Presser foot mechanism / Stoffdrückerfuß / Mécanisme de pied presseur /
Mecanismo de la prensa tela

REF.NO.	CODE	Q'TY	ヒンメイ	NAME OF PARTS	RM
1	145472001	1	オサエボウメタル	BUSH, ;P-BAR	
2	S51550001	1	オサエボウメタルU	BUSH, U ;P-BAR	
3	S51551001	1	オサエボウ	PRESSER BAR	
4	S51552001	1	オサエボウダキ	GUIDE BRACKET, ;P-BAR	
5	062681012	1	ナベコ437-40X10	SCREW, PAN SM4.37-40X10	
6	S51553001	1	オサエイタバネ	SPRING, PLATE	
7	S51730001	1	ダンネジ6.35	SHOULDER SCREW, SM6.35	
8	S51554001	1	オサエチヨウセツネジ	ADJUSTING SCREW, ;PRESSER	
9	S31013001	1	チヨウセツネジツマミナツト	ADJUSTING NUT, ;PRESSER	
10	S51555001	1	オサエアゲイタ	LIFTER PLATE, ;P-BAR	
11	140063001	1	ミゾツキピン	PIN, DOWEL	
12	S51556001	1	オサエアゲストツバ	STOPPER, ;LIFTER	
13	018680832	2	アナボルト4.37X8	BOLT, SOCKET SM4.37X8	
14	S51557001	1	オサエアゲレバー	LIFTER LEVER, ;P-BAR	
15	149127001	1	ダンネジ6.35	SHOULDER SCREW, SM6.35	
16	S51558001	1	ダンネジ7.94	SHOULDER SCREW, SM7.94	
17	105106001	1	ヒザアゲネジリバネ	SPRING, TWIST	

118-291-201

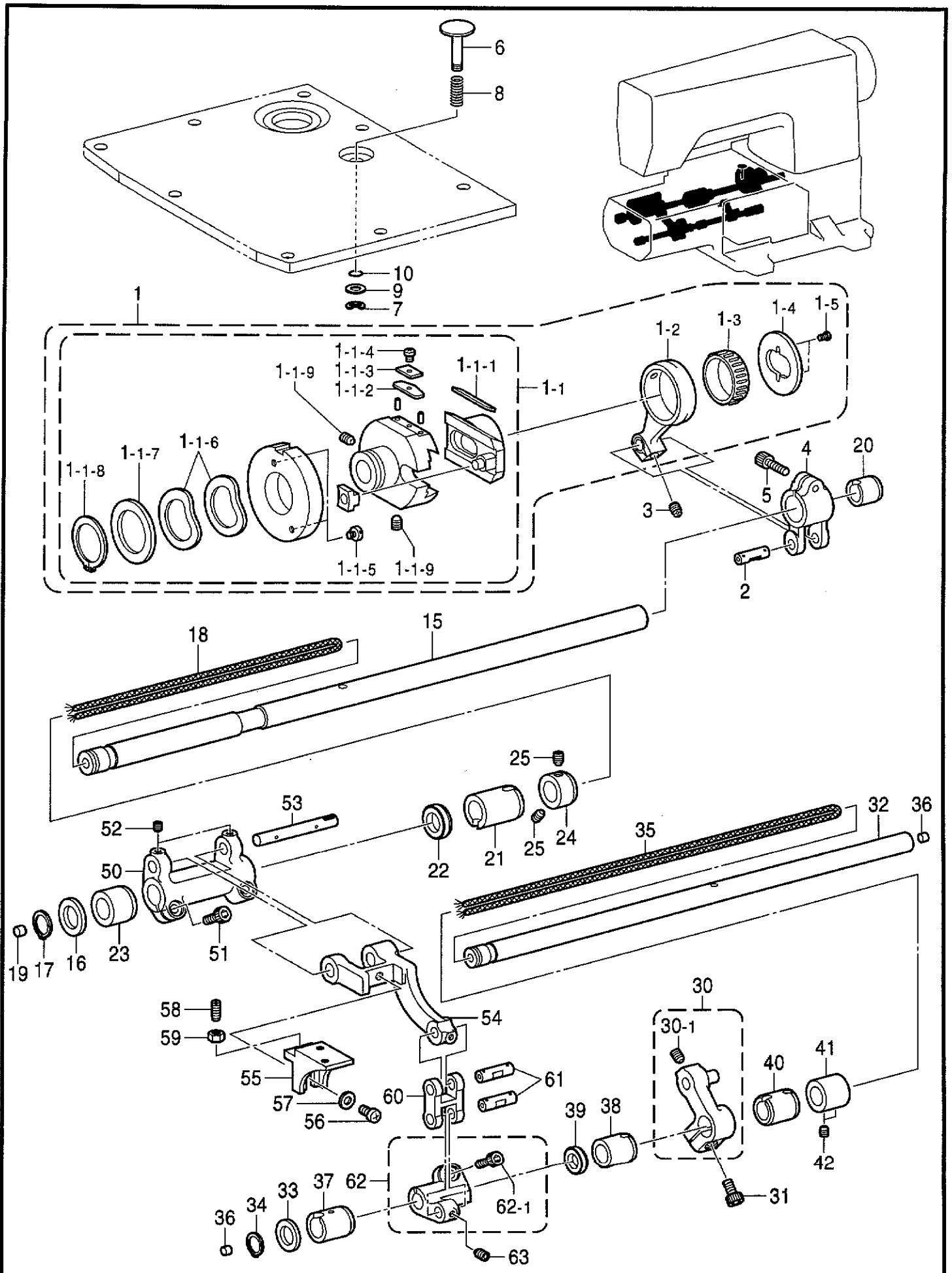
F. 送り関係 / Feed mechanism / Transportvorrichtung / Mécanisme de l'entraînement / Mecanismo de la alimentación



F. 送り関係 / Feed mechanism / Transportvorrichtung / Mécanisme de l'entraînement /
Mecanismo de la alimentación

REF.NO.	CODE	Q'TY	ヒンメイ	NAME OF PARTS	RM
1	S51560101	1	オクリヘンシンリンロツドクミ	F-ECCENTRIC WHEEL & ROD ASSY	
1-1	S51561101	1	オクリヘンシンリンクミ	FEED ECCENTRIC WHEEL ASSY	
1-1-1	S51564101	1	ジブ	GIB	
1-1-2	S51566001	1	ジブオサエイタバネL	SPRING, PLATE ;L	
1-1-3	146403001	1	ジブオサエイタバネS	SPRING, PLATE ;S	
1-1-4	062660712	1	ナベコ318-40X7	SCREW, PAN SM3.18-40X7	
1-1-5	101479101	2	シメネジ3.18	SCREW, SM3.18	
1-1-6	103602002	2	ナミガタバネザガネ	WASHER, WAVE SPRING	
1-1-7	142120001	1	ザガネ	WASHER, PLAIN	
1-1-8	142369001	1	トメワジクヨウC	RETAINING RING, EXTERNAL C	
1-1-9	014761030	2	アナクボミ595-28X10	SET SCREW, SOCKET(CP) SM5.95X10	
1-2	S51569001	1	オクリロツド	FEEDING ROD	
1-3	S12915001	1	ニードルジクウケ25	ROLLER BEARING, RADIAL 25 ;RED	
1-4	S12821101	1	レンカンオサエ	HOLDER	
1-5	062630612	2	ナベコ238-56X6	SCREW, PAN SM2.38-56X6	
2	S51570001	1	オクリレンカンジク	SHAFT, ;F-CONNECTOR	
3	100251001	1	トメネジ6.35	SET SCREW, SM6.35-40X6.5	
4	S51571001	1	オクリウデ	FEEDING ARM	
5	018771632	1	アナボルト635-40X16	BOLT, SOCKET SM6.35-40X16	
6	S51572001	1	フツシユボタン	PUSH BUTTON	
7	048040342	1	トメワE4	RETAINING RING, E4	
8	S51573001	1	ボタンジクバネ	SPRING, COMPRESSION	
9	153484001	1	ザガネ4.76	WASHER, PLAIN 4.76	
10	081003670	1	OリングPW3	O RING, PW3	
15	S51574101	1	シユオクリジク	FEEDING SHAFT, ;MAIN	
16	115007001	1	ザガネ	WASHER, PLAIN 13	
17	048120142	1	トメワジクヨウC12	RETAINING RING, EXTERNAL C12	
18	S51667000	1	クミヒモ3X3(335)	WICK, 3X3 L= 335	
19	S20878000	1	ゴムセン5.3	RUBBER CAP, 5.3	
20	S51575001	1	シユオクリジクメタルR	BUSH, R ;F-SHAFT	
21	148121000	1	クランクジクメタルL	BUSH, L ;CRANKSHAFT	
22	S12918000	1	ダストシール	DUST SEAL	
23	S51576000	1	シユオクリジクメタルL	BUSH, L ;F-SHAFT	
24	117671002	1	セットカラー	SET SCREW COLLAR	
25	014770632	2	アナクボミ635-40X6	SET SCREW, SOCKET(CP) SM6.35X6	
30	S51577001	1	ジヨウゲロツドウデクミ	VERTICAL ROD ARM ASSY	
30-1	014770632	1	アナクボミ635-40X6	SET SCREW, SOCKET(CP) SM6.35X6	
31	018771432	1	アナボルト635-40X14	BOLT, SOCKET SM6.35-40X14	
32	S51579001	1	ヨウドウジク	ROCKER SHAFT	
33	142628001	1	スイハイオクリクランクリング	SPACER	
34	048110142	1	トメワジクヨウC11	RETAINING RING, EXTERNAL C11	
35	S51580000	1	クミヒモ4X4(435)	WICK, 4X4 L= 435	
36	S20878000	2	ゴムセン5.3	RUBBER CAP, 5.3	
37	158718000	1	ハリボウクランクXタルR	BUSH, R ;N-BAR CRANK	
38	S12826100	1	ルーバジクメタルM	BUSH, M ;LOOPER SHAFT	
39	S12827000	1	ダストシール	DUST SEAL	
40	S12825000	1	ルーバジクメタルR	BUSH, R ;LOOPER SHAFT	
41	S28193001	1	セットカラー	SET SCREW COLLAR	
42	148857001	2	アナトメネジ6.35クボミ	SET SCREW, SOCKET (CP) SM6.35	
50	S51581001	1	オクリダイウデ	ARM, ;F-BRACKET	
51	018771432	2	アナボルト635-40X14	BOLT, SOCKET SM6.35-40X14	
52	014760632	2	アナクボミ595-28X6	SET SCREW, SOCKET (CP) SM5.95X6	
53	S51582001	1	オクリダイウデジク	SHAFT, ;F-BRACKET	
54	S51583001	1	オクリダイ	FEED BRACKET	
55	S51584001	1	オクリバトリツケダイ	FIXING BASE, ;F-DOG	
56	062761012	1	ナベコ595-28X10	SCREW, PAN SM5.95-28X10	
57	118735002	1	ザガネ	WASHER, PLAIN	
58	103978002	1	トメネジ3.18	SET SCREW, SM3.18	
59	021660102	1	ナツト1シユ3.18	NUT, 1 SM3.18	

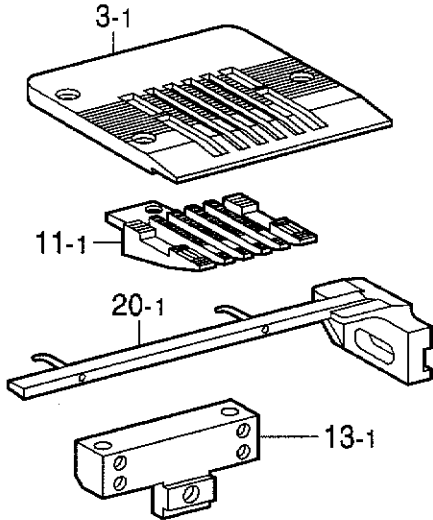
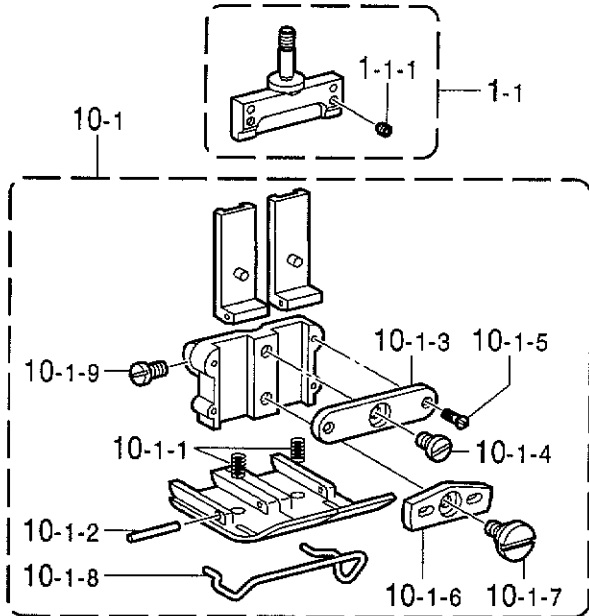
F. 送り関係 / Feed mechanism / Transportvorrichtung / Mécanisme de l'entraînement / Mecanismo de la alimentación



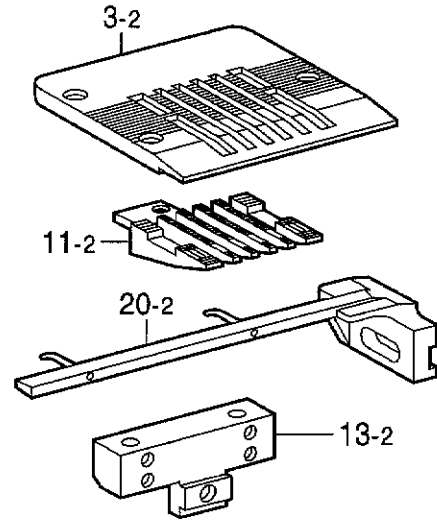
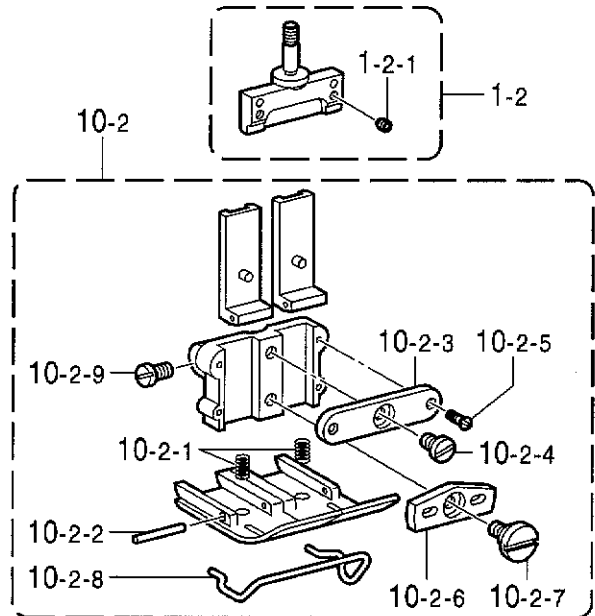
F. 送り関係 / Feed mechanism / Transportvorrichtung / Mécanisme de l'entraînement /
Mecanismo de la alimentación

REF.NO.	CODE	Q'TY	ヒンメイ	NAME OF PARTS	RM
60	S51585001	1	ジヨウゲオクリレンカン	CONNECTING ROD, ;V-FEEDING	
61	S51570001	2	オクリレンカンジク	SHAFT, ;F-CONNECTOR	
62	S51587001	1	ジヨウゲオクリウデクミ	FEEDING ARM ASSY, ;VERTICAL	
62-1	018771432	1	アナボルト 635-40X14	BOLT, SOCKET SM6.35-40X14	
63	014760632	2	アナクボミ 595-28X6	SET SCREW, SOCKET (CP) SM5.95X6	

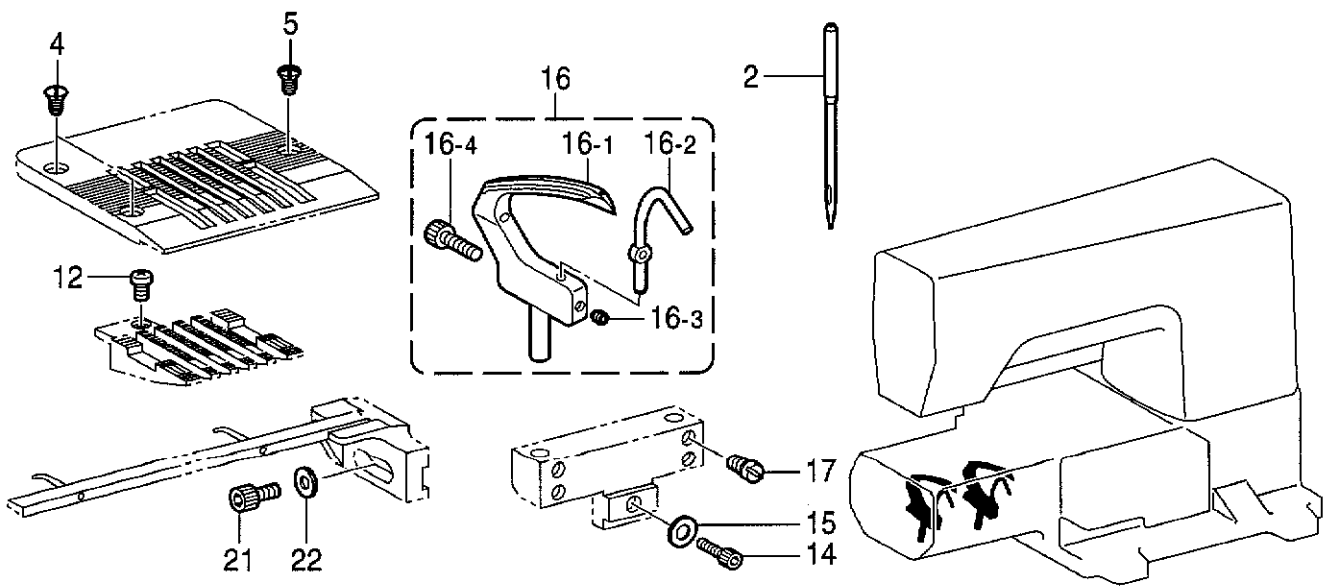
< 針幅34.9mm用 / For Needle gauge :34.9mm >



< 針幅31.8mm用 / For Needle gauge :31.8mm >



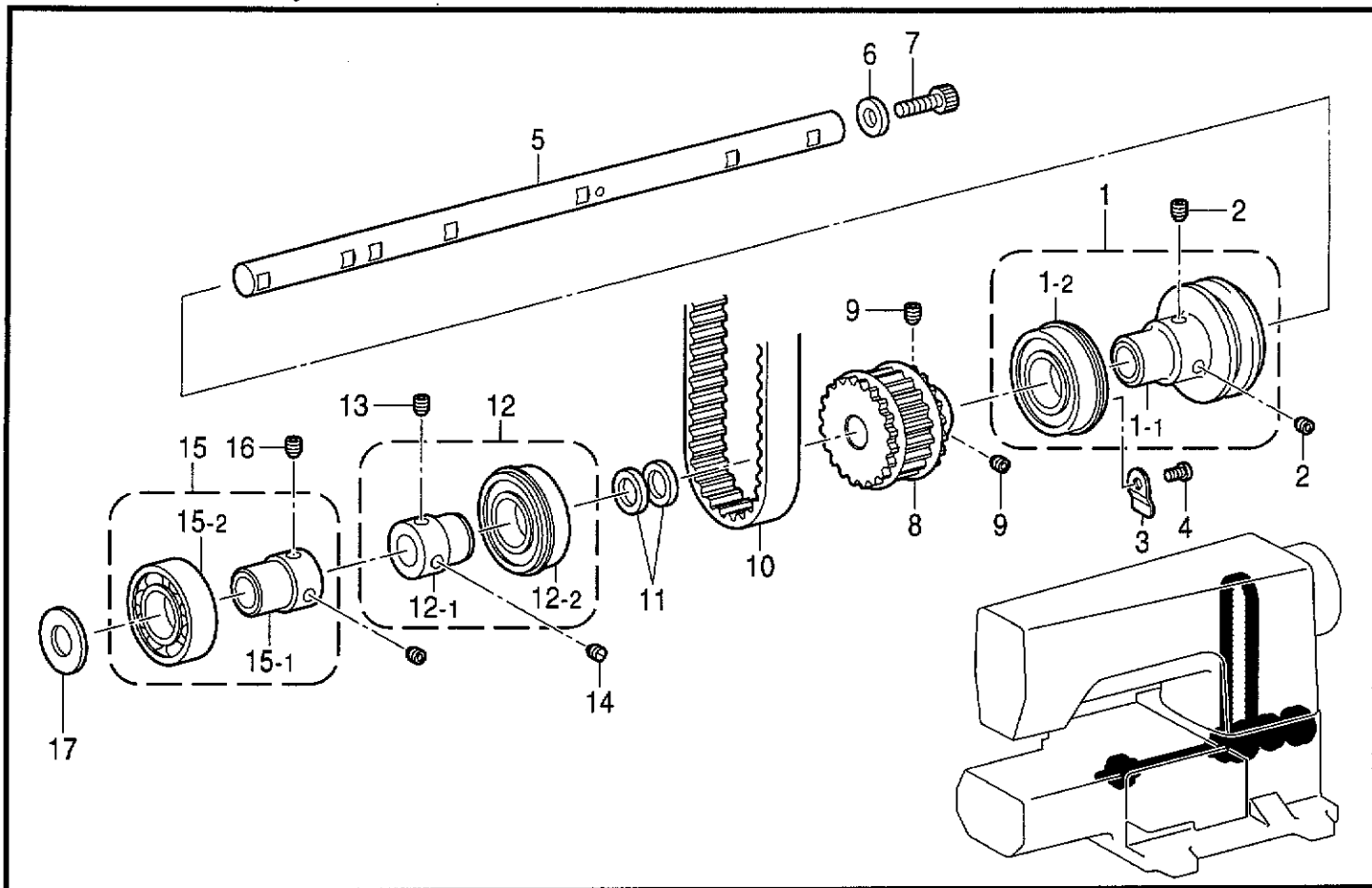
< 共通部品 / For Common parts >



G. ゲージ関係 / Gauge parts / Lehren / Pièces du jauge / Piezas de calibradores

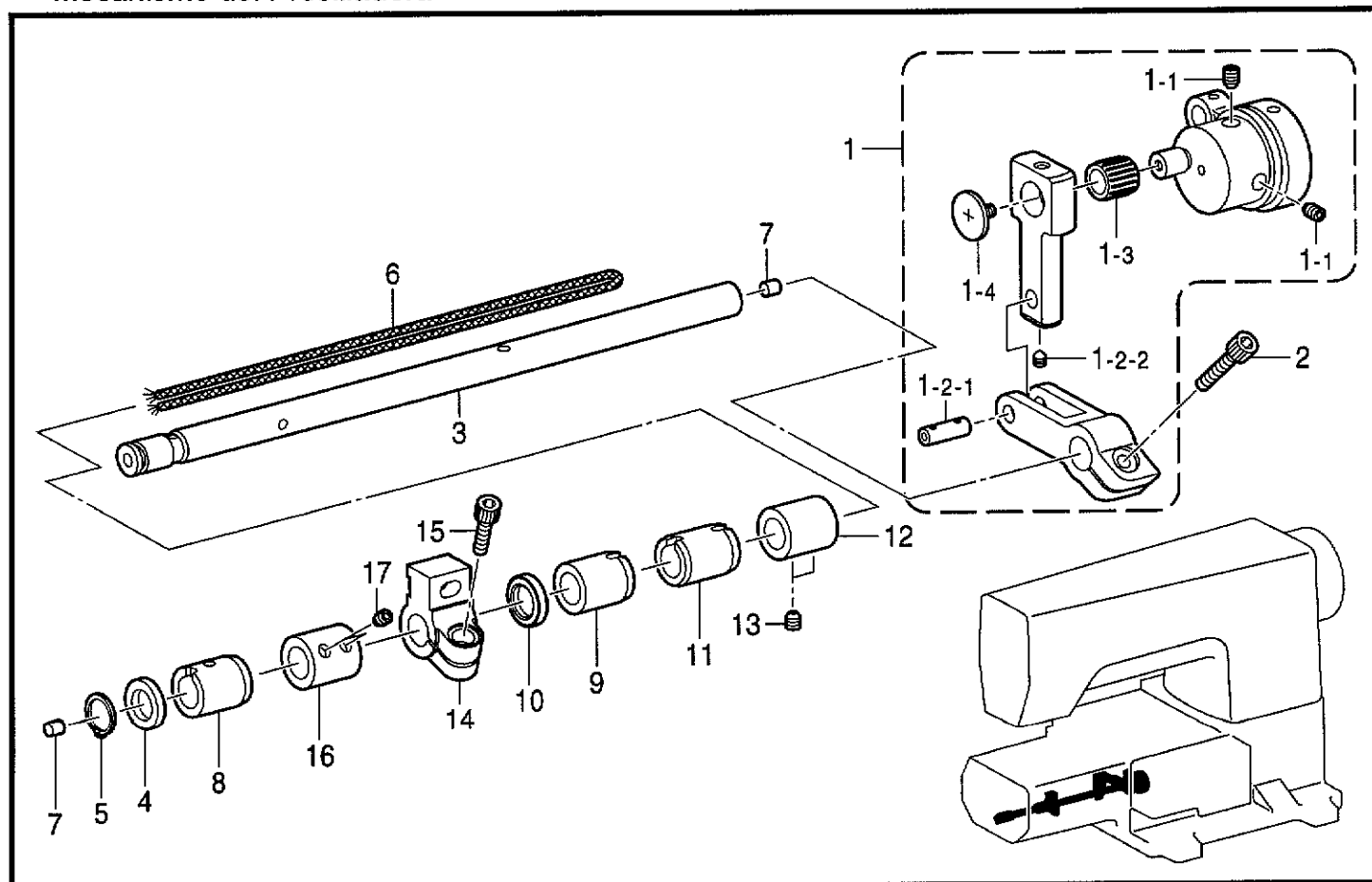
REF.NO.	CODE	Q'TY	ヒンメイ	NAME OF PARTS	RM
			<針幅 34.9mm用>	<For Needle gauge :34.9mm>	
1-1	S51590001	1	ハリドメ13/8クミ	NEEDLE CLAMP ASSY, 1 3/8 ;TWIN	
1-1-1	146427001	2	アナトメネジ3.18クボミ	SET SCREW, SOCKET (CP) SM3.18	
3-1	S51595101	1	ハリイタ13/8	NEEDLE PLATE, 1 3/8 ;TWIN	
10-1	S51597101	1	オサエ13/8クミ	PRESSER FOOT ASSY, 1 3/8 ;TWIN	
10-1-1	S51603001	2	オサエバネ	SPRING, COMPRESSION	
10-1-2	S51604001	2	オサエピン	PIN	
10-1-3	S51605001	1	オサエアテイタ	HOLDER PLATE	
10-1-4	S51626001	1	シメネジ4.37	SCREW, SM4.37-40X3.8	
10-1-5	S51625001	2	サラネジ2.38	SCREW, FLAT SM2.38-56X6	
10-1-6	S51606001	1	オサエテンピンイタ	HOLDER PLATE, ;MOVABLE	
10-1-7	S51607001	1	ダンネジ4.76	SHOULDER SCREW, SM4.76	
10-1-8	S51608001	1	フィンガーガード	FINGER GUARD	
10-1-9	S51627001	1	シメネジM5	SCREW, M5X7.1	
11-1	S51612101	1	オクリバ13/8	FEED DOG, 1 3/8 ;TWIN	
13-1	S51614001	1	ルーパホルダ13/8	LOOPER HOLDER, 1 3/8 ;TWIN	
20-1	S51619001	1	リテーナ13/8クミ	RETAINER ASSY, 1 3/8 ;TWIN	
			<針幅 31.8mm用>	<For Needle gauge :31.8mm>	
1-2	S51592001	1	ハリドメ11/4クミ	NEEDLE CLAMP ASSY, 1 1/4 ;TWIN	
1-2-1	146427001	2	アナトメネジ3.18クボミ	SET SCREW, SOCKET (CP) SM3.18	
3-2	S51596101	1	ハリイタ11/4	NEEDLE PLATE, 1 1/4 ;TWIN	
10-2	S51609101	1	オサエ11/4クミ	PRESSER FOOT ASSY, 1 1/4 ;TWIN	
10-2-1	S51603001	2	オサエバネ	SPRING, COMPRESSION	
10-2-2	S51604001	2	オサエピン	PIN	
10-2-3	S51605001	1	オサエアテイタ	HOLDER PLATE	
10-2-4	S51626001	1	シメネジ4.37	SCREW, SM4.37-40X3.8	
10-2-5	S51625001	2	サラネジ2.38	SCREW, FLAT SM2.38-56X6	
10-2-6	S51606001	1	オサエテンピンイタ	HOLDER PLATE, ;MOVABLE	
10-2-7	S51607001	1	ダンネジ4.76	SHOULDER SCREW, SM4.76	
10-2-8	S51608001	1	フィンガーガード	FINGER GUARD	
10-2-9	S51627001	1	シメネジM5	SCREW, M5X7.1	
11-2	S51613101	1	オクリバ11/4	FEED DOG, 1 1/4 ;TWIN	
13-2	S51615001	1	ルーパホルダ11/4	LOOPER HOLDER, 1 1/4 ;TWIN	
20-2	S51622001	1	リテーナ11/4クミ	RETAINER ASSY, 1 1/4 ;TWIN	
			<共通部品>	<For Common parts>	
2	S51594022	2	ミシンハリDV57 ... <#22 NM140>	NEEDLE, DV57 (NM140) <#22 NM140>	
4	100032004	2	サラネジ4.37	SCREW, FLAT SM4.37	
5	151267001	1	サラネジ4.37	SCREW, FLAT SM4.37	
12	062680712	2	ナベコ437-40X7	SCREW, PAN SM4.37-40X7	
14	018501432	1	アナボルト5X14	BOLT, SOCKET M5X14	
15	146354001	1	ザガネ	WASHER, PLAIN 5	
16	S51616001	2	ルーバクミ	LOOPER ASSY	
16-1	S51617001	2	ルーバ	LOOPER	
16-2	S51618001	2	ルーバハリウケ	NEEDLE GUARD, ;LOOPER	
16-3	014300332	2	アナクボミ3X3	SET SCREW, SOCKET (CP) M3X3	
16-4	018301222	2	アナボルト3X12	BOLT, SOCKET M3X12	
17	100366002	4	マルヒラトメネジ4.37X5	SET SCREW, (FT) SM4.37-40X5	
21	018680832	1	アナボルト4.37X8	BOLT, SOCKET SM4.37X8	
22	100645003	1	ザガネ	WASHER	
			"オプション部品"	"OPTION PARTS"	
2	S51594019	2	ミシンハリDV57 ... <#19 NM120>	NEEDLE, DV57 (NM120) <#19 NM120>	

H. 下軸関係 / Lower shaft mechanism / Untere Welle / Mécanisme de l'arbre inférieur / Mecanismo del eje inferior



118-291-305

J. ルーパー関係 / Looper mechanism / Greifer / Mécanisme des griffes / Mecanismo del Presilladora



118-291-306

H. 下軸関係 / Lower shaft mechanism / Untere Welle / Mécanisme de l'arbre inférieur /
Mecanismo del eje inferior

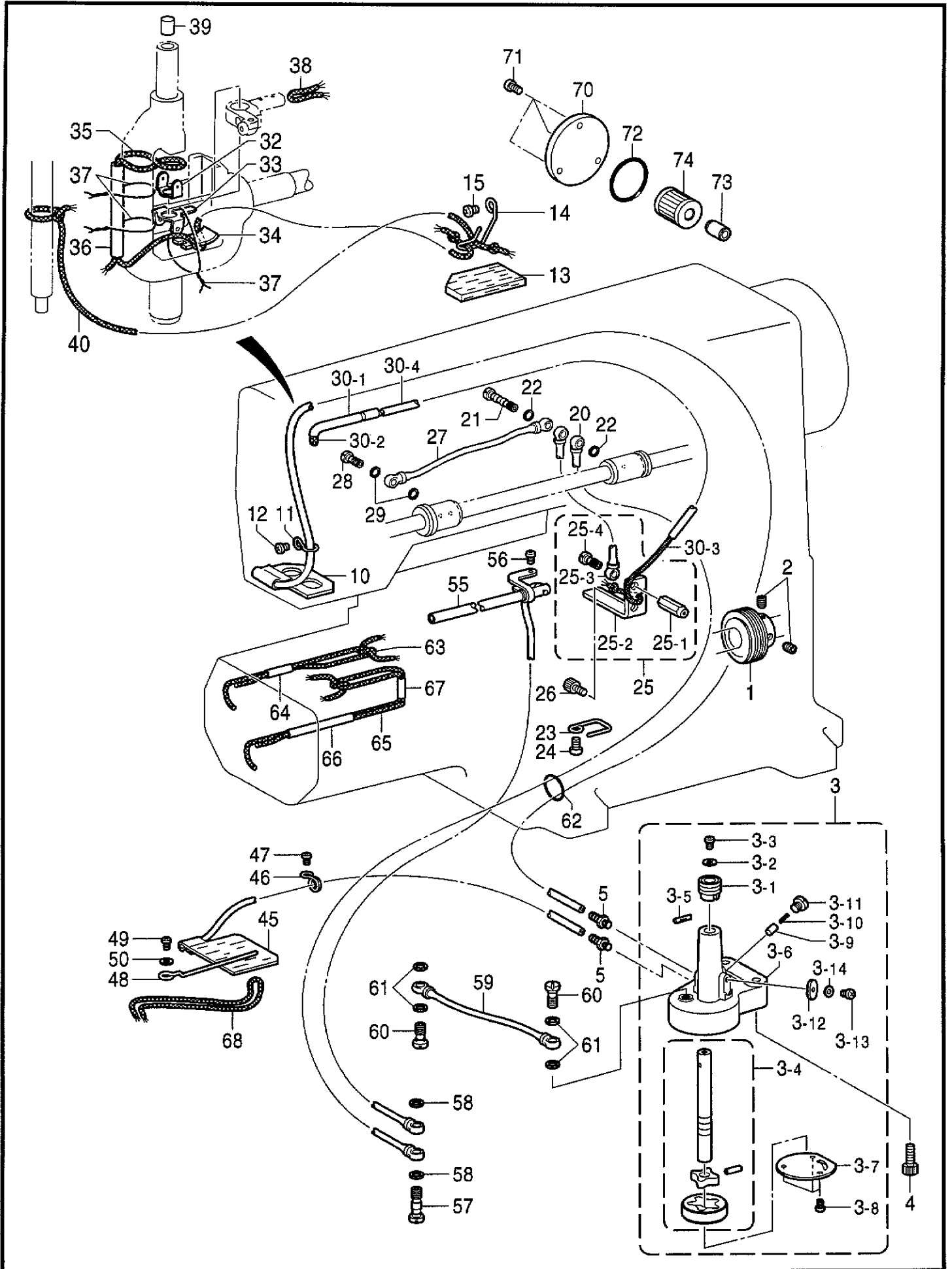
REF.NO.	CODE	Q'TY	ヒンメイ	NAME OF PARTS	RM
1	S08889101	1	Vベルトプーリクミ	V-BELT PULLEY ASSY	
1-1	S08890001	1	Vベルトプーリ	V-BELT PULLEY	
1-2	S14622001	1	タマジクウケ6304VV	BALL BEARING, 6304VV	
2	014780632	2	アナクボミ635-28X6	SET SCREW, SOCKET(CP) SM6.35X6	
3	153734001	2	アームササエイタバネ	SPRING, PLATE	
4	062680612	2	ナベコ4.37-40X6	SCREW, PAN SM4.37-40X6	
5	S51630001	1	シタジク	LOWER SHAFT	
6	154886001	1	ザガネ	WASHER	
7	018771432	1	アナボルト635-40X14	BOLT, SOCKET SM6.35-40X14	
8	S38241051	1	タイミングプーリUクミ	TIMING PULLEY ASSY, U	
9	014771032	2	アナクボミ635-40X10	SET SCREW, SOCKET(CP)SM6.35X10	
10	S51631000	1	タイミングベルト	TIMING BELT	
11	224485000	2	ワ2X15X22ST	RING, 2X15X22ST	
12	S08896101	1	タマジクウケクミ	BALL BEARING ASSY	
12-1	S08897001	1	タマジクウケブシュ	BUSH, ;BALL BEARING	
12-2	S14623001	1	タマジクウケ6204DV	BALL BEARING, 6204DV	
13	014770632	1	アナクボミ635-40X6	SET SCREW, SOCKET(CP) SM6.35X6	
14	112684001	1	トメネジ6.35	SET SCREW, SM6.35	
15	S51632001	1	タマジクウケクミ	BALL BEARING ASSY	
15-1	S08897001	1	タマジクウケブシュ	BUSH, ;BALL BEARING	
15-2	076004000	1	タマジクウケ6004	BALL BEARING, ;6004	
16	014770632	2	アナクボミ635-40X6	SET SCREW, SOCKET(CP) SM6.35X6	
17	S32521001	1	スラストザガネ	WASHER, THRUST	

118-291-305

J. ルーパー関係 / Looper mechanism / Greifer / Mécanisme des griffes /
Mecanismo del presilladora

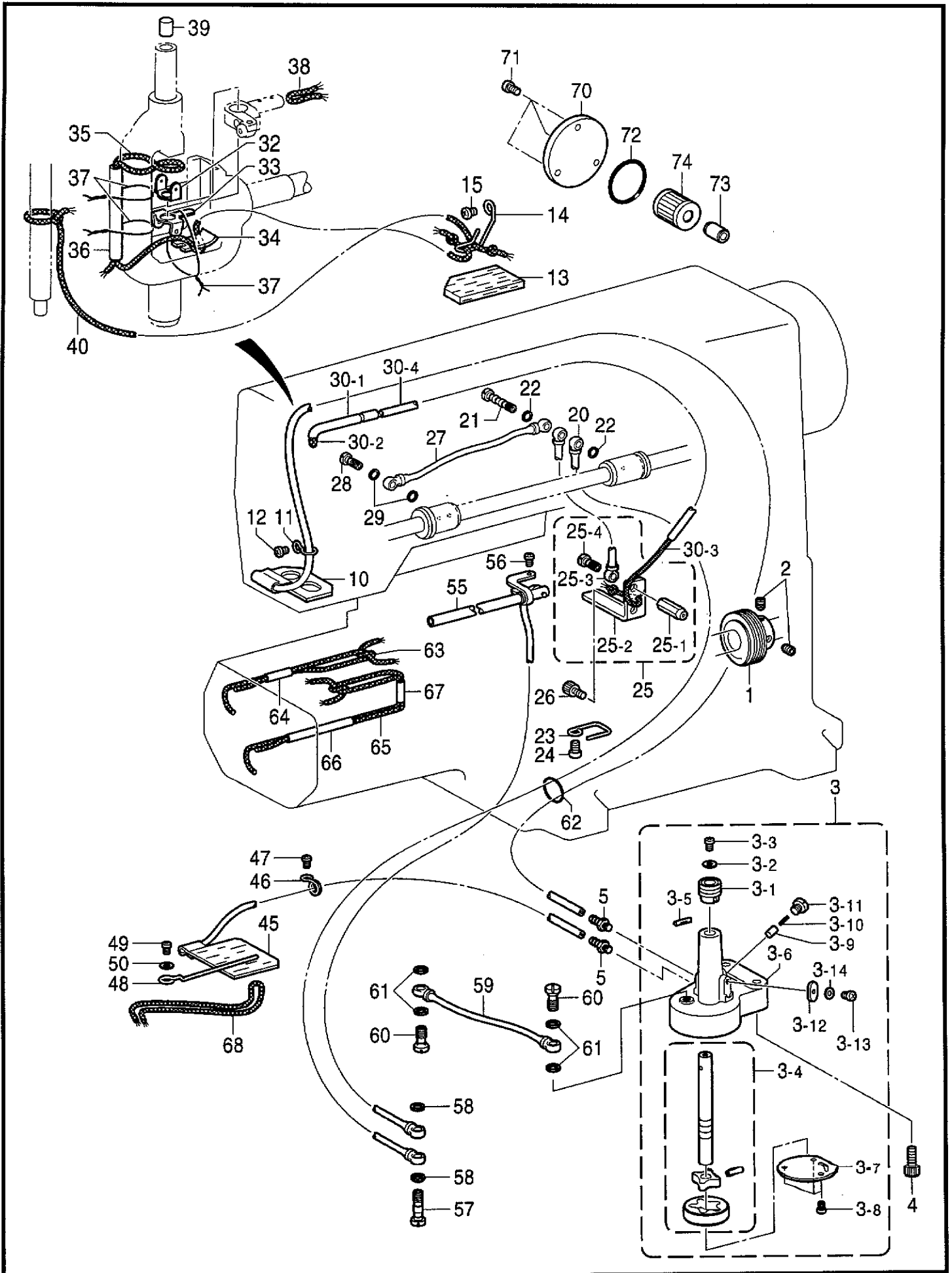
REF.NO.	CODE	Q'TY	ヒンメイ	NAME OF PARTS	RM
1	S51633001	1	ルーパーUDヘンシンソウクミ	ECCENTRIC WHEEL SET, ;L-UD	
1-1	014770632	2	アナクボミ635-40X6	SET SCREW, SOCKET(CP) SM6.35X6	
1-2-1	S39569001	1	ハリボウリンクジク	LINK SHAFT, ;N-BAR	
1-2-2	S23342001	1	アナトガリ4X5	SET SCREW, SOCKET (CN) M4X5	
1-3	147777000	1	ニードルベアリング	NEEDLE BEARING	
1-4	145465001	1	シメネジ3.57L	SCREW, SM3.57 L	
2	018771632	1	アナボルト635-40X16	BOLT, SOCKET SM6.35-40X16	
3	S51579001	1	ヨウドウジク	ROCKER SHAFT	
4	142628001	1	スイハイオクリクランクリング	SPACER	
5	048110142	1	トメワジクヨウC11	RETAINING RING, EXTERNAL C11	
6	S51580000	1	クミヒモ4X4(435)	WICK, 4X4 L = 435	
7	S20878000	2	ゴムセン5.3	RUBBER CAP, 5.3	
8	158718000	1	ハリボウクランクXタルR	BUSH, R ;N-BAR CRANK	
9	S12826100	1	ルーパージクメタルM	BUSH, M ;LOOPER SHAFT	
10	S12827000	1	ダストシール	DUST SEAL	
11	S12825000	1	ルーパージクメタルR	BUSH, R ;LOOPER SHAFT	
12	S28193001	1	セツトカラー	SET SCREW COLLAR	
13	148857001	2	アナトメネジ6.35クボミ	SET SCREW, SOCKET (CP) SM6.35	
14	S51642001	1	ルーパーホルダウデ	ARM, ;L-HOLDER	
15	018771432	1	アナボルト635-40X14	BOLT, SOCKET SM6.35-40X14	
16	S28193001	1	セツトカラー	SET SCREW COLLAR	
17	148857001	2	アナトメネジ6.35クボミ	SET SCREW, SOCKET (CP) SM6.35	

118-291-306



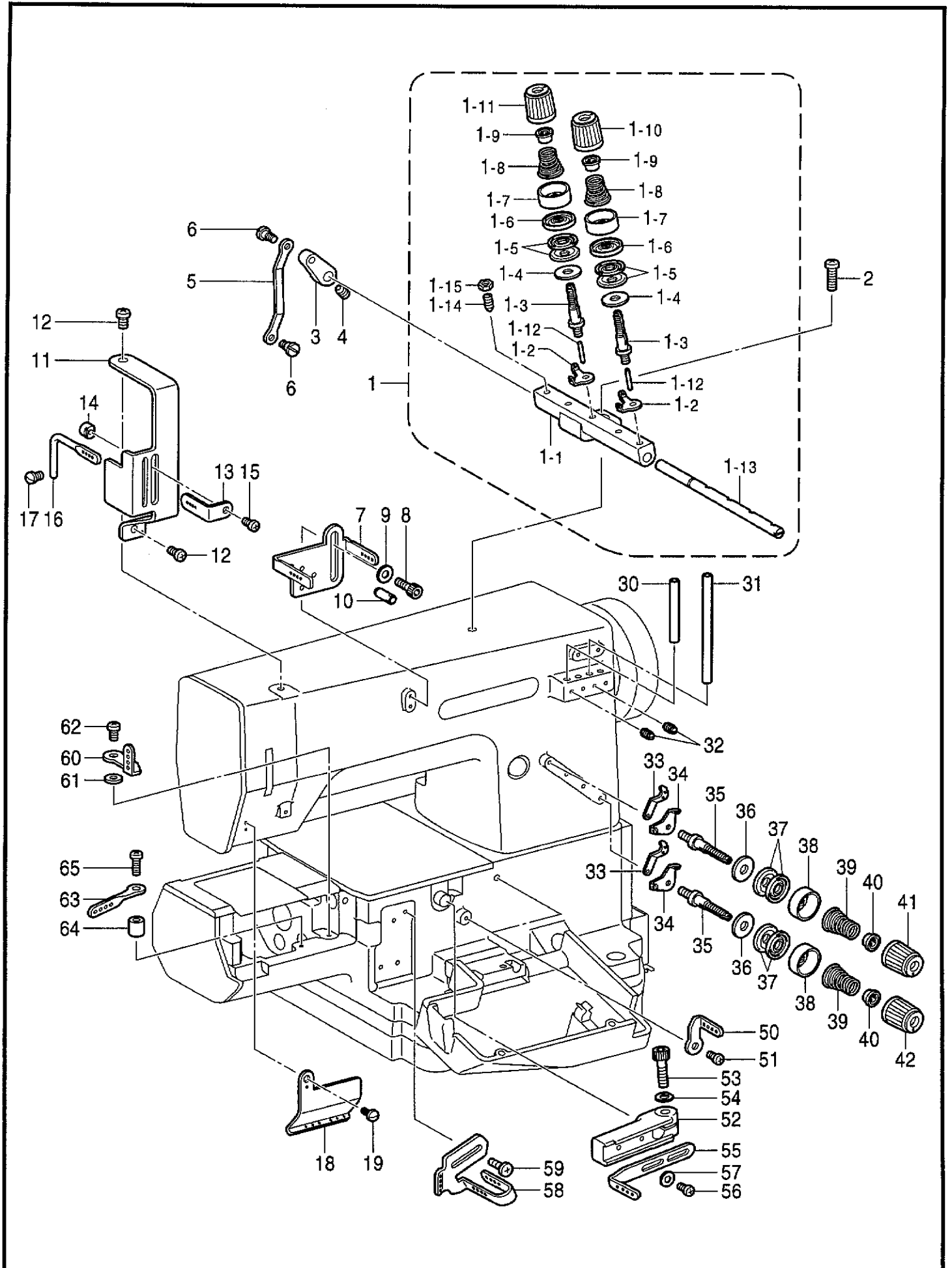
K. 給油潤滑関係 / Lubrication / Schmierung / Lubrification / Lubricación

REF.NO.	CODE	Q'TY	ヒンメイ	NAME OF PARTS	RM
1	S08935001	1	ウオーム	WORM	
2	014770632	2	アナクボミ 635-40X6	SET SCREW, SOCKET(CP) SM6.35X6	
3	S51645001	1	トロコイドポンプクミ	PUMP ASSY	
3-1	144619000	1	ウオームホイール	WORM WHEEL	
3-2	025350332	1	ヒラザガネダイ3.5	WASHER, PLAIN L 3.5	
3-3	062670812	1	ナベコ3.57-40X8	SCREW, PAN SM3.57-40X8	
3-4	S28398001	1	ポンプロータークミ	PUMP INNER ROTER ASSY	
3-5	144622001	1	ミソツキピンEガタ	PIN, DOWEL ;E	
3-6	S51646000	1	ポンプケース	PUMP CASE	
3-7	147527000	1	ポンプフタ	PUMP COVER	
3-8	062670812	3	ナベコ3.57-40X8	SCREW, PAN SM3.57-40X8	
3-9	144875001	2	プランジヤー	PLUNGER	
3-10	144876001	2	プランジヤーバネ	SPRING, COMPRESSION	
3-11	112467002	2	シメネジ6.35	SCREW, SM6.35X5	
3-12	S51647000	1	ポンプフェルト	FELT	
3-13	062670415	1	ナベコ357-40X4	SCREW, PAN SM3.57-40X4	
3-14	025350332	1	ヒラザガネダイ3.5	WASHER, PLAIN L 3.5	
4	018061632	2	アナボルト 6X16	BOLT, SOCKET M6X16	
5	142359001	2	オイルクチ	OIL FEEDING PIPE	
10	S51648100	1	ダストプレートフェルトクミ	DUST LATE & FELT ASSY	
11	S51683001	1	チューブササエ	TUBE SUPPORT	
12	062680612	1	ナベコ4.37-40X6	SCREW, PAN SM4.37-40X6	
13	S51651000	1	フェルト	FELT	
14	S51652000	1	フェルトオサエ	FELT HOLDER	
15	062680612	1	ナベコ4.37-40X6	SCREW, PAN SM4.37-40X6	
20	S51653001	1	ビニルチューブクミ	OIL TUBE ASSY	
21	112351001	1	ハイユパイプネジ	OIL FEEDING PIPE SCREW	
22	159476000	2	ザガネ	WASHER, PLAIN	
23	S51684001	1	チューブササエ	TUBE SUPPORT	
24	062780812	1	ナベコ635-28X8	SCREW, PAN SM6.35-28X8	
25	S51655101	1	ユリヨウケイジククミ	SHAFT ASSY, ;OIL GAUGE	
25-1	S51656001	1	ユリヨウケイジク	SHAFT, ;OIL GAUGE	
25-2	S51657001	1	ユリヨウケイジクイタ	PLATE, ;GAUGE SHAFT	
25-3	12846001	1	ビニルチューブクミ	OIL TUBE ASSY	
25-4	112359052	1	ハイユパイプツギテネジ	SCREW	
26	018060832	1	アナボルト 6X8	BOLT, SOCKET M6X8	
27	S28403001	1	ビニルチューブクミ	OIL TUBE ASSY	
28	112359052	1	ハイユパイプツギテネジ	SCREW	
29	159476000	2	ザガネ	WASHER, PLAIN	
30	S51660001	1	オイルパイプクミ	OIL PIPE ASSY	
30-1	S08945001	1	オイルパイプ	OIL PIPE	
30-2	S08946000	1	フェルト	FELT	
30-3	S51661000	1	クミヒモ 4X4(385)	WICK, 4X4 L = 385	
30-4	S51662000	1	ビニルチューブ	OIL TUBE	
31	151603002	1	トメネジ4.37	SET SCREW, SM4.37	
32	112719001	1	フェルトオサエU	FELT SUPPORT, U	
33	112720101	1	フェルトオサエD	FELT SUPPORT, D	
34	S51663000	1	ハリボウダイフェルト	FELT, ;N-BAR	
35	S51664000	1	クミヒモ 4X4(310)	WICK, 4X4 L = 310	
36	S51665000	1	ビニルチューブ	OIL TUBE	
37	S51666100	3	アエンメツキテツセン	WIRE	
38	108805001	1	クミヒモ 6X6	WICK	
39	148394000	1	ハリボウセン	NEEDLE BAR CAP	
40	S51668000	1	クミヒモ 4X4(200)	OIL TUBE, 4X4 L = 200	
45	S51669000	1	チューブクミ	OIL TUBE ASSY	
46	112743001	1	クミヒモササエ	WICK HOLDER	
47	062670612	1	ナベコ357-40X6	SCREW, PAN SM3.57-40X6	
48	S08993101	1	テンビンイトウケ	HOLDER	
49	062670612	1	ナベコ357-40X6	SCREW, PAN SM3.57-40X6	



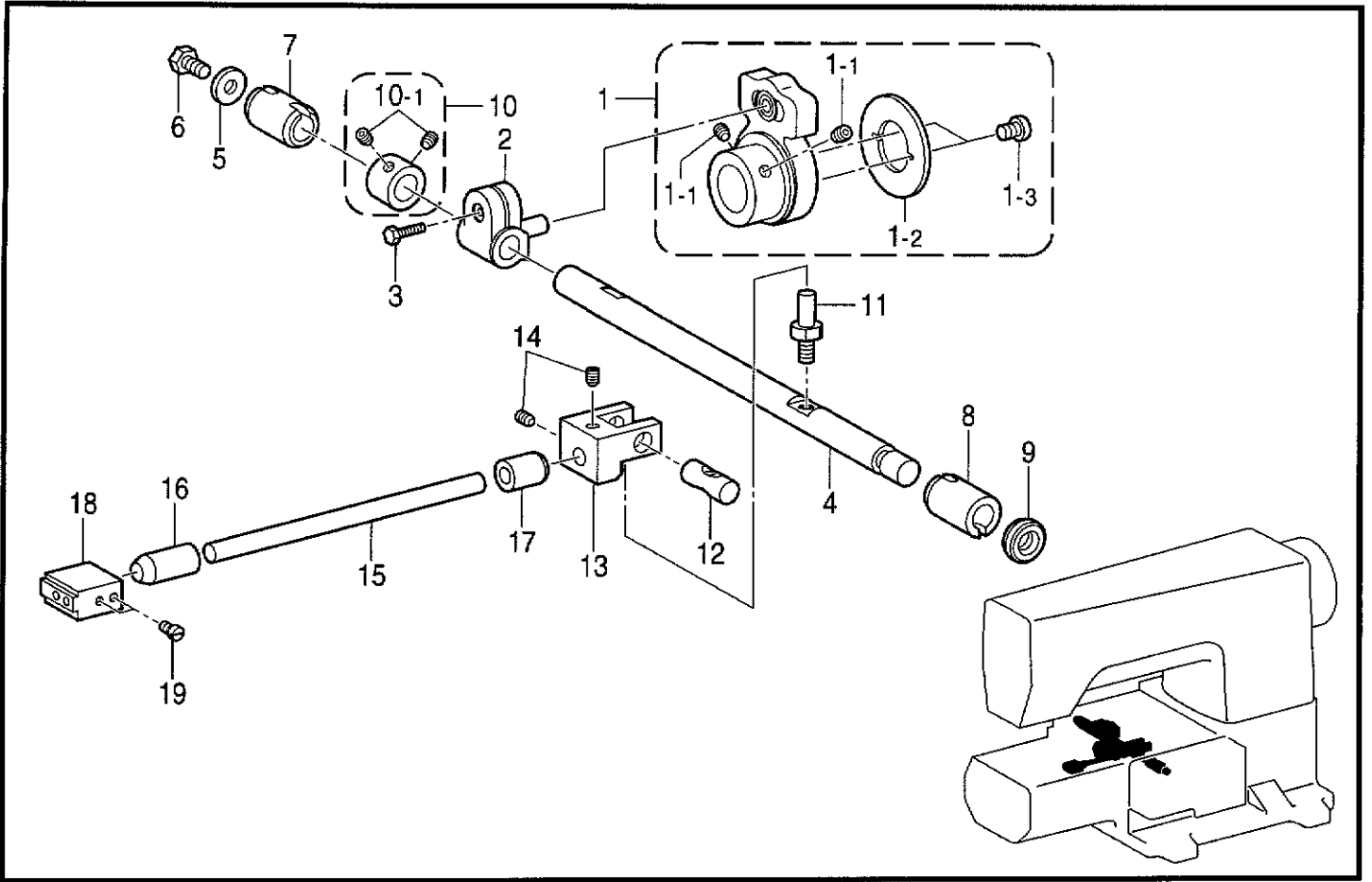
K. 給油潤滑関係 / Lubrication / Schmierung / Lubrification / Lubricación

REF.NO.	CODE	Q'TY	品名	NAME OF PARTS	RM
50	105161004	1	ザガネ	WASHER	
55	S51672001	1	ロッドオイルパイプクミ	OIL PIPE ASSY, ;ROD	
56	062670612	1	ナベコ357-40X6	SCREW, PAN SM3.57-40X6	
57	112364001	1	ハイユパイプツギテネジ	JOINT SCREW	
58	159476000	2	ザガネ	WASHER, PLAIN	
59	S51676001	1	ビニルチューブクミ	OIL TUBE ASSY	
60	112359052	2	ハイユパイプツギテネジ	SCREW	
61	159476000	4	ザガネ	WASHER, PLAIN	
62	081012070	1	OリングP12	O RING, P12	
63	S51678000	1	クミヒモ3X3(320)	WICK, 3X3 L = 320	
64	S51679000	1	ビニルチューブ	OIL TUBE	
65	S51680000	1	クミヒモ3X3(400)	WICK, 3X3 L = 400	
66	S51681000	1	ビニルチューブ	OIL TUBE	
67	S51682000	1	ビニルチューブ	OIL TUBE	
68	S51678000	1	クミヒモ3X3(320)	WICK, 3X3 L = 320	
70	S12987001	1	オイルフィルターフタ	CAP	
71	062680812	3	ナベコ437-40X8	SCREW, PAN SM4.37-40X8	
72	081044070	1	OリングP44	O RING, P44	
73	S08957001	1	オイルクチ	OIL FEEDING PIPE	
74	S08956100	1	オイルフィルター	OIL FILTER	



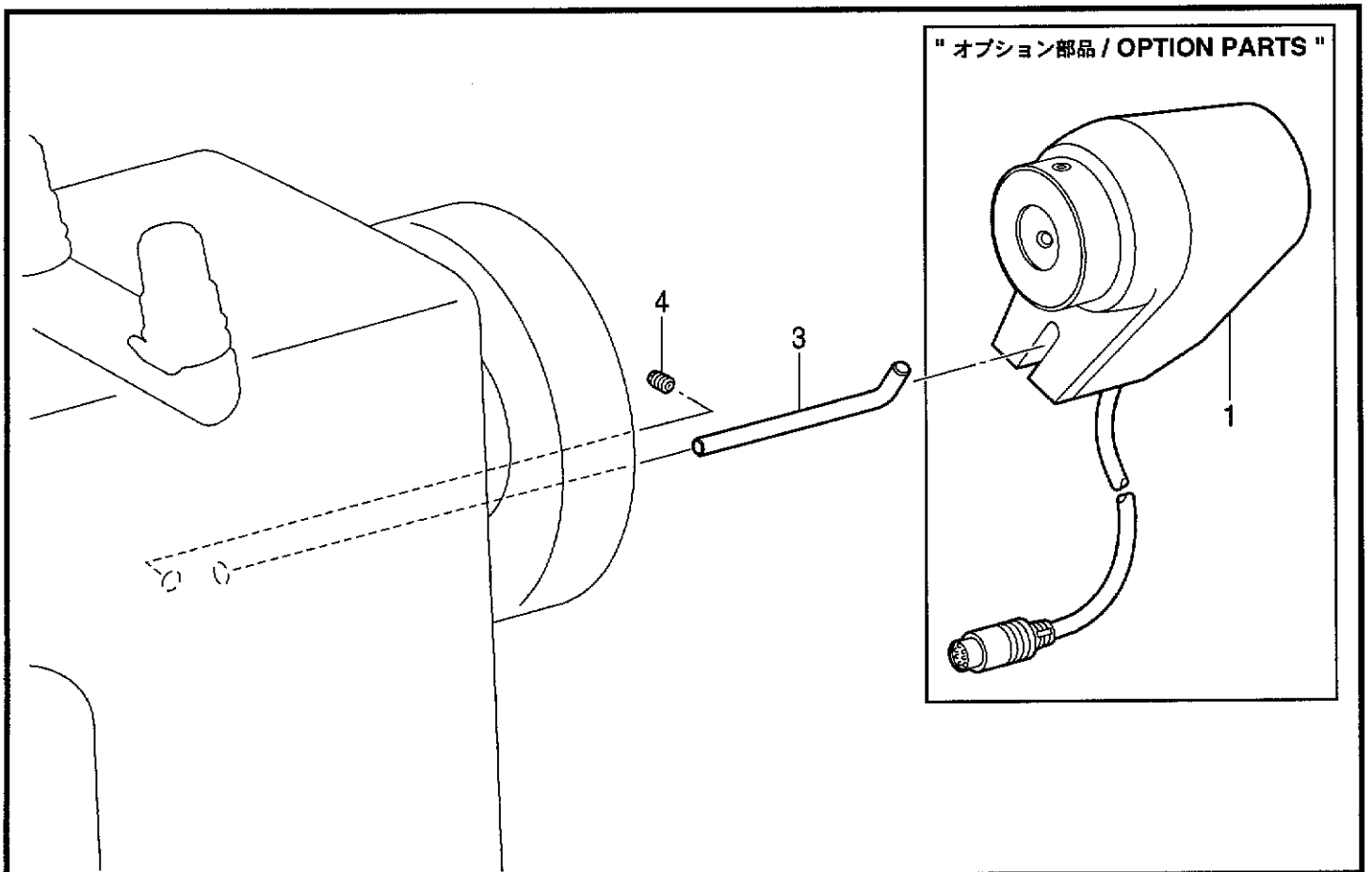
REF.NO.	CODE	Q'TY	ヒンメイ	NAME OF PARTS	RM
1	S51685001	1	ウワイトチヨウシダイクミ	UPPER THREAD TENSION ASSY, 2	
1-1	S51687001	1	ウワイトチヨウシボウダイ	U-THREAD TENSION BRACKET	
1-2	S38737001	2	イトアンナイ	THREAD GUIDE	
1-3	145440001	2	イトチヨウシボウ	TENSION STUD	
1-4	110832009	2	イトチヨウシサラフェルト	FELT, ;T-DISC	
1-5	145446001	4	イトチヨウシサラ	DISC, ;TENSION	
1-6	159805001	2	イトチヨウシサラオサエ	DISC PRESSER, ;TENSION	
1-7	144103009	2	イトチヨウシサラオサエ	DISC PRESSER, ;TENSION	
1-8	148851001	2	ハライトチヨウシバネ	TENSION SPRING	
1-9	S30564000	2	チヨウシバネウエザガネ	WASHER	
1-10	S30565002	1	イトチヨウシナツト	TENSION NUT, GREEN	
1-11	S30565003	1	イトチヨウシナツト	TENSION NUT, RED	
1-12	105231000	2	イトユルメピン	TENSION RELEASE PIN	
1-13	S51688001	1	イトユルメジク	SHAFT, ;T-RELEASE	
1-14	105233002	1	トメネジ4.37	SET SCREW, SM4.37	
1-15	105234003	1	ナツト4.37	NUT, SM4.37	
2	062782512	1	ナベコ635-28X25	SCREW, PAN SM6.35-28X25	
3	105235251	1	イトユルメウデ	TENSION RELEASE CRANK	
4	151602002	1	トメネジ4.37	SET SCREW, SM4.37	
5	105236001	1	イトユルメレンカン	CONNECTING ROD, ;T-RELEASE	
6	105237002	2	ダンネジ3.57	SHOULDER SCREW, SM3.57	
7	S08969201	1	チユウカンイトアンナイ	THREAD GUIDE	
8	018680832	1	アナボルト4.37X8	BOLT, SOCKET SM4.37X8	
9	100645003	1	ザガネ	WASHER	
10	143602001	1	ミゾツキピン	DOWEL PIN	
11	S51689001	1	ハリボウテンピンカバー	COVER, ;N-BAR & T/TAKE-UP	
12	062680712	2	ナベコ437-40X7	SCREW, PAN SM4.37-40X7	
13	S51690001	1	ウワイトアンナイ	THREAD GUIDE, ;UPPER	
14	S25818051	1	チヨウセツレバーストツバ	STOPPER, ;ADJUSTING LEVER	
15	062350612	1	ナベコM3.5X6	SCREW, PAN M3.5X6	
16	S51691001	1	ウワイトテンピン	UPPER THREAD TAKE-UP LEVER	
17	100366002	1	マルヒラトメネジ4.37X5	SET SCREW, (FT) SM4.37X5	
18	S51692001	1	ウワイトアンナイD	THREAD GUIDE, D ;UPPER	
19	106629002	1	シメネジ4.37	SCREW, SM4.37	
30	150644009	1	イトアンナイパイプS	THREAD GUIDE PIPE, S	
31	150645009	1	イトアンナイパイプL	THREAD GUIDE PIPE, L	
32	151602002	2	トメネジ4.37	SET SCREW, SM4.37	
33	S08963001	2	イトチヨウシダイイトアンナイ	THREAD GUIDE, ;T-BRACKET	
34	110813001	2	ハライトアンナイ	THREAD GUIDE, ;NEEDLE	
35	159574101	2	イトチヨウシボウ	TENSION STUD	
36	110832009	2	イトチヨウシサラフェルト	FELT, ;T-DISC	
37	145446001	4	イトチヨウシサラ	DISC, ;TENSION	
38	144103009	2	イトチヨウシサラオサエ	DISC PRESSER, ;TENSION	
39	144110001	2	シタルーバイトチヨウシバネ	TENSION ADJUSTING SPRING	
40	S30564000	2	チヨウシバネウエザガネ	WASHER	
41	S30565002	1	イトチヨウシナツト	TENSION NUT, GREEN	
42	S30565003	1	イトチヨウシナツト	TENSION NUT, RED	
50	S12882001	2	イトアンナイ	THREAD GUIDE	
51	062680612	2	ナベコ437-40X6	SCREW, PAN SM4.37-40X6	
52	S08977001	1	ハライトクリレバー	THREAD TAKE-UP LEVER, ;NEEDLE	
53	018771432	1	アナボルト635-40X14	BOLT, SOCKET SM6.35-40X14	
54	155162001	1	スパーサ	SPACER	
55	S51693001	1	シタイトテンピン	THREAD TAKE-UP, ;L-THREAD	
56	062681012	2	ナベコ437-40X10	SCREW, PAN SM4.37-40X10	
57	100645003	2	ザガネ	WASHER	
58	S51694001	1	シタイトアンナイ	THREAD GUIDE, ;L-THREAD	
59	060680712	2	バインド437-40X7	SCREW, BIND SM4.37-40X7	
60	S12882001	1	イトアンナイ	THREAD GUIDE	
61	S28075001	1	ハライトササエイタカラー	COLLAR	
62	062680812	1	ナベコ437-40X8	SCREW, PAN SM4.37-40X8	
63	S08981001	1	ハリボウテンピン	THREAD TAKE-UP, ;N-BAR	
64	S39757001	1	カラー	COLLAR	
65	062672012	1	ナベコ357-40X20	SCREW, PAN SM3.57-40X20	

M. リテーナ関係 / Retainer mechanism / Haltevorrichtung / Mécanisme de retenue / Mecanismo del retenedor



118-291-421

N. 針位置検出器関係 / Synchronizer / Synchronisator / Synchronisateur / Sincronizador



118-291-501

M. リテーナ関係 / Retainer mechanism / Haltevorrichtung / Mécanisme de retenue / Mecanismo del retenedor

REF.NO.	CODE	Q'TY	ヒンメイ	NAME OF PARTS	RM
1	S51695001	1	リテーナロッドクミ	RETAINER & ROD ASSY	
1-1	014770632	2	アナクボミ 635-40X6	SET SCREW, SOCKET(CP) SM6.35X6	
1-2	S12821101	1	レンカンオサエ	HOLDER	
1-3	062630612	2	ナベコ 238-56X6	SCREW, PAN SM2.38-56X6	
2	S51700001	1	リテーナウデ	RETAINER ARM	
3	017771412	1	ボルト 6.35X14	BOLT, SM6.35X14	
4	S51701101	1	リテーナジク	RETAINER SHAFT	
5	S00356001	1	ザガネ	WASHER	
6	S00383001	1	ボルト 5.56X8	BOLT, SM5.56X8	
7	S12857000	1	リテーナジクメタルB	BUSH, B ;RETANER SHAFT	
8	S51702000	1	リテーナジクメタルF	BUSH, F ;RETAINER SHAFT	
9	S12741000	1	ダストシール	DUST SEAL	
10	S21754001	1	セットカラークミ	SET SCREW COLLAR ASSY	
10-1	152718001	2	アナトメネジ 5.95	SET SCREW, SOCKET SM5.95X5	
11	S51703001	1	リテーナジクピン	PIN	
12	S51704001	1	リテーナヨウドウピン	ROCKER PIN	
13	S51705001	1	リテーナボウダイ	BRACKET, ;RETAINER BAR	
14	012500532	2	アナヒラ 5X5	SET SCREW, SOCKET (FT) M5X5	
15	S51706001	1	リテーナボウ	RETAINER BAR	
16	S51707000	1	リテーナボウメタルL	BUSH, L ;RETAINER BAR	
17	S51708000	1	リテーナボウメタルR	BUSH, R ;RETAINER BAR	
18	S51709001	1	リテーナホルダ	RETAINER HOLDER	
19	100366002	2	マルヒラトメネジ 4.37X5	SET SCREW, (FT) SM4.37X5	

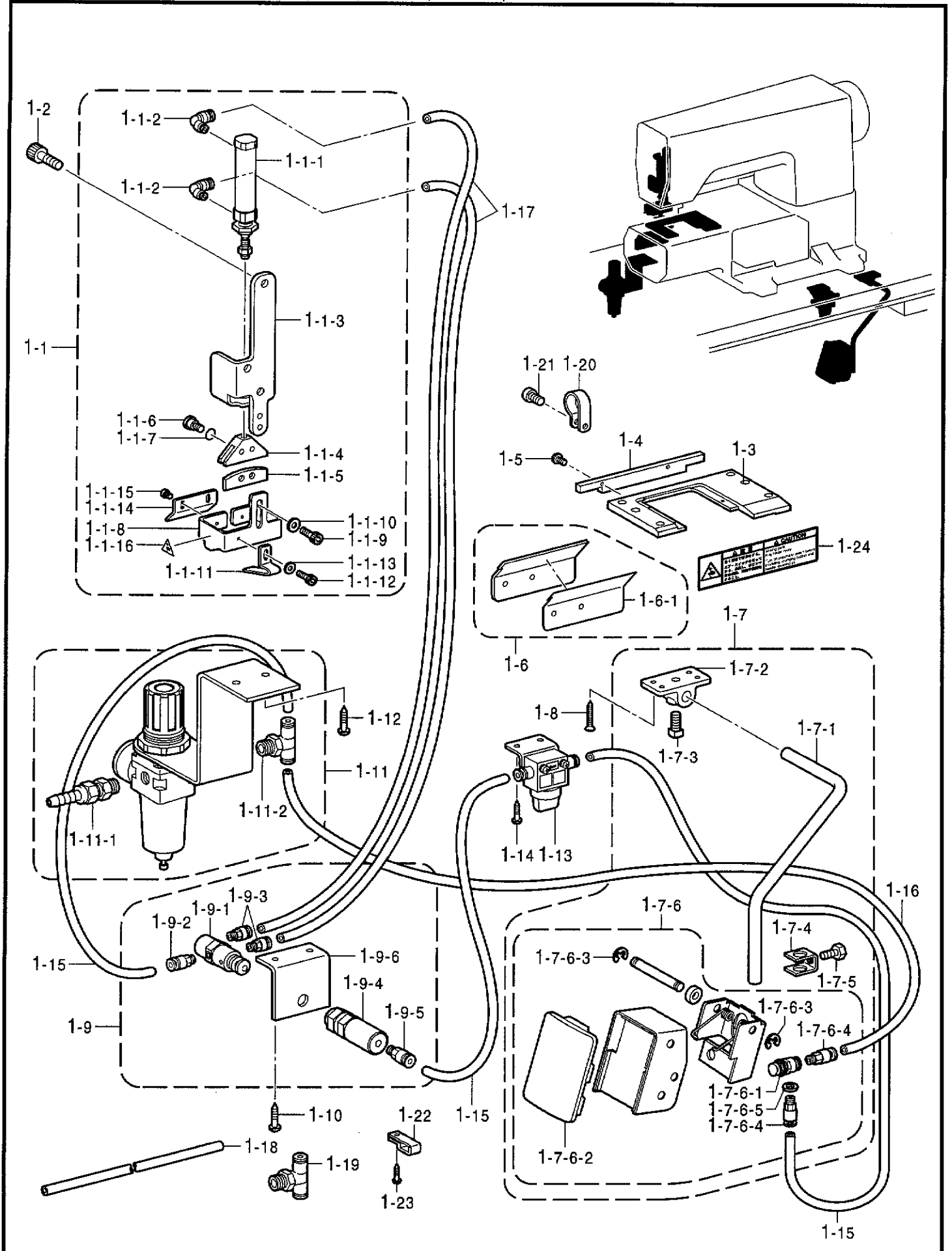
118-291-421

N. 針位置検出器関係 / Synchronizer / Synchronisator / Synchronisateur / Sincronizador

REF.NO.	CODE	Q'TY	ヒンメイ	NAME OF PARTS	RM
1	J80347001	1	" オプション部品 " シンクロナイザ #17-2ホ	" OPTION PARTS " SYNCHRONIZER, #17-2	
3	S51711001	1	<標準部品> シンクロナイザガイド	<Standard parts > HOLDER BAR	
4	151602002	1	トメネジ 4.37	SET SCREW, SM4.37-40X6	

118-291-501

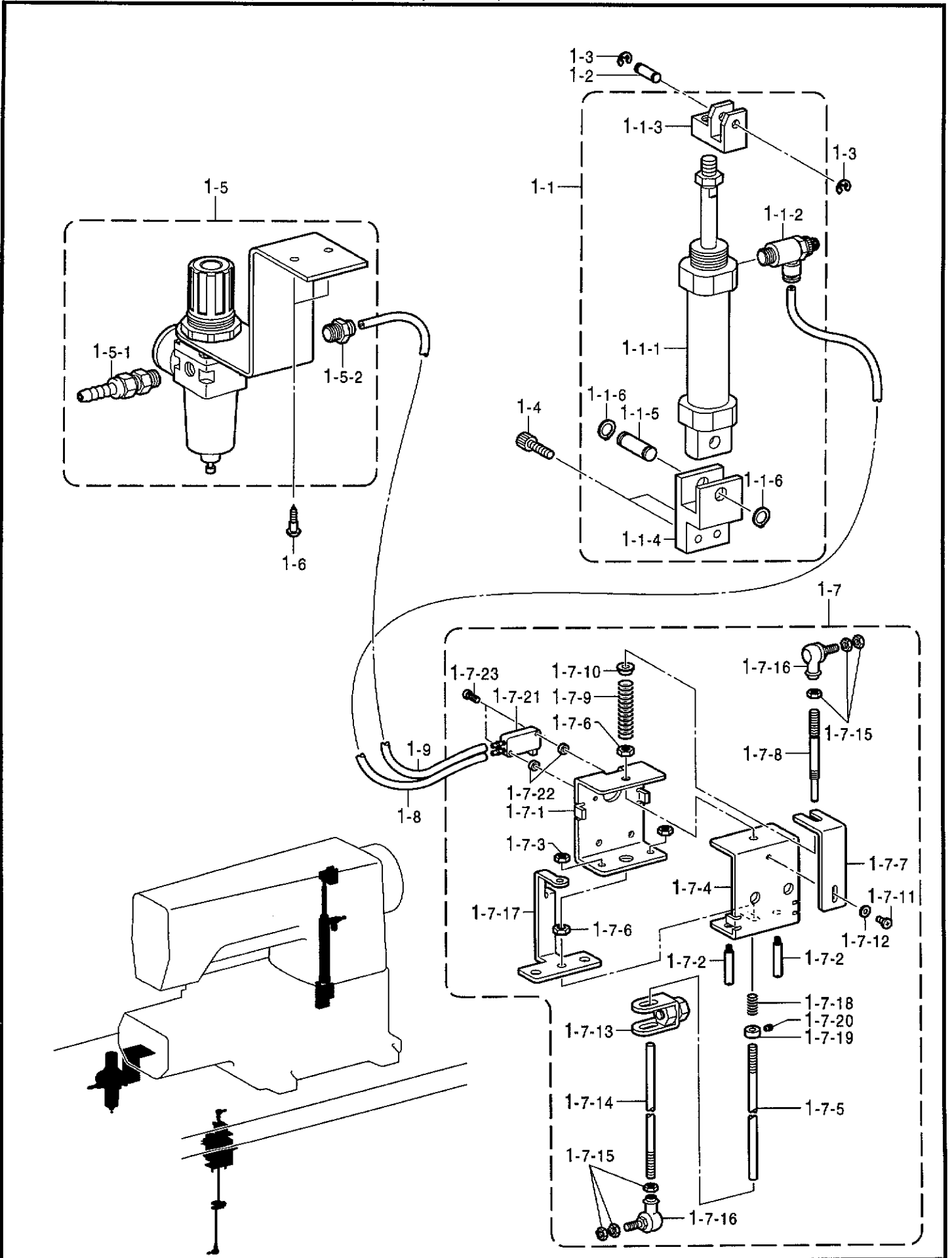
P. チェンカッタ・クリーナ装置 (オプション部品) / Chain cutter and cleaner device (Option parts) /
 Kettenschich-fadenabschneider (Sonderzubehör) /
 Coupe-chaînette et despositif de nettoye (Pieces option) /
 Cortacadeneta y dispositivo de limpieza (Piezas opcionales)



P. チェンカッター・クリーナー装置 (オプション部品) / Chain cutter and cleaner device (Option parts) /
 Kettenstich-fadenabschneider (Sonderzubehör) /
 Coupe-chaînette et despositif de nettoyage (Pièces en option) /
 Cortacadeneta y dispositivo de limpieza (Piezas opcionales)

REF.NO.	CODE	Q'TY	ヒンメイ	NAME OF PARTS	RM
1	S51748001	1	インパクトカッターセット	IMPACT CUTTER SET	
1-1	S51749001	1	インパクトカッタークミ	IMPACT CUTTER ASSY	
1-1-1	S51750000	1	エアシリンダー 16X30	AIR CYLINDER, 16X30	
1-1-2	S45688000	2	エルボユニオン 6M5	ELBOW UNION, ;6M5	
1-1-3	S51751101	1	カッタードバイ	CUTTER BRACKET	
1-1-4	S51752001	1	メスシジタイ	KNIFE HOLDER	
1-1-5	S51753001	1	カラカンメス	KNIFE	
1-1-6	115559002	2	ダンネジ 4.76	SHOULDER SCREW, SM4.76	
1-1-7	081005670	2	Oリング PW5	O RING, PW5	
1-1-8	S51754001	1	メスガード	KNIFE GUARD	
1-1-9	018501032	2	アナボルト 5X10	BOLT, SOCKET M5X10	
1-1-10	113431002	2	ザガネ	WASHER	
1-1-11	S51755001	1	ヌノオサエイタ	CLOTH PRESSER PLATE	
1-1-12	018680832	1	アナボルト 4.37X8	BOLT, SOCKET SM4.37X8	
1-1-13	100645003	1	ザガネ	WASHER	
1-1-14	S11630001	1	ウワハガード B	UPPER KNIFE GUARD, B	
1-1-15	S39086001	2	ナベコ 357-40X3.5	SCREW, PAN SM3.57X3.5	
1-1-16	S36924001	1	ワーニングマーク	MARK, INJURY	
1-2	018061236	2	アナボルト 6X12	BOLT, SOCKET M6X12	
1-3	S51756101	1	ハリイタササエイタ	SUPPORT PLATE, ;N-PLATE	
1-4	S51757001	1	アテイタ	POSITIONING PLATE	
1-5	S21716001	2	ボタンヘッドネジ 4X10	SCREW, BUTTON HEAD M4X10	
1-6	S51758101	1	シリンダウシロフタ Sクミ	BACK COVER ASSY, S	
1-6-1	S51524000	1	シリンダウシロフタ パツキン	PACKING	
1-7	S13064001	1	ヒザスイツチクミ	KNEE LIFTER SWITCH ASSY	
1-7-1	147774001	1	ヒザスイツチタテジク	SHAFT, ;K-SWICH	
1-7-2	142027001	1	ヒザスイツチタテジクウケ	BRACKET, ;SHAFT	
1-7-3	100463001	1	カクボルト 7.94	BOLT, SQUARE SM7.94-18X13.5	
1-7-4	114967001	1	ヒザアテストツバ	STOPPER, ;K-LIFTER PLATE	
1-7-5	110087001	1	ボルト 5.95	BOLT, SM5.95-28X8	
1-7-6	S13065001	1	バルブケースカバークミ	VALVE CASE COVER ASSY	
1-7-6-1	147432001	1	エアバルブ 3Pクミ	AIR VALVE ASSY, 3P	
1-7-6-2	142032001	1	ヒザスイツチアテゴム	RUBBER	
1-7-6-3	048060342	2	トメワ E6	RETAINING RING, E6	
1-7-6-4	S04905000	2	ハーフユニオン	HALF UNION	
1-7-6-5	147418000	2	パツキン	PACKING	
1-8	034422503	4	+サラモクネジ 4.1X25	WOOD SCREW, FLAT M4.1X25	
1-9	S51760001	1	エアバルブクミ	AIR VALVE ASSY	
1-9-1	147419001	1	エアバルブ 4Pクミ	AIR VALVE ASSY, 4P	
1-9-2	S04905000	1	ハーフユニオン	HALF UNION	
1-9-3	S14145000	2	ハーフユニオン 06-M5	HALF UNION, 06-M5	
1-9-4	147420001	1	エアバルブ 34ARクミ	AIR VALVE ASSY, 34AR	
1-9-5	S04905000	1	ハーフユニオン	HALF UNION	
1-9-6	147421001	1	バルブトリツケイタ	SETTING PLATE, ;VALVE	
1-10	101118001	2	マルモクネジ 4.5X20	WOOD SCREW, ROUND M4.5X20	
1-11	S13067101	1	エアユニットクミ	AIR UNIT ASSY	
1-11-1	140678000	1	ホースツギテ	JOINT, ;AIR TUBE	
1-11-2	S13068000	1	チーズユニオン	T-UNION	
1-12	101118001	2	マルモクネジ 4.5X20	WOOD SCREW, ROUND M4.5X20	
1-13	S51761000	1	フィンガバルブ	VALVE, ;ON-OFF	
1-14	031411304	2	マルモクネジ 4.1X13	WOOD SCREW, ROUND M4.1X13	
1-15	S11440011	3	エアチューブ	AIR TUBE, 4X2.5 L = 520	
1-16	S31704000	1	エアチューブ 4X1260	AIR TUBE, 4X2.5 L = 1260	
1-17	S51762000	2	エアホース 0604S122B	AIR TUBE, 6X4 L = 1220	
1-18	S15031002	1	エアチューブ	AIR TUBE, 4X2.5 L = 240	
1-19	S13068000	1	チーズユニオン	T-UNION	
1-20	525567000	1	コードホルダ #8	CORD HOLDER, 8N	
1-21	062681212	1	ナベコ 437-40X12	SCREW, PAN SM4.37-40X12	
1-22	120370001	5	コードホルダ A	CORD HOLDER, A	
1-23	031311302	5	マルモクネジ 3.1X13	WOOD SCREW, ROUND M3.1X13	
1-24	S39085001	1	ソウサチユウイラベル. エア	LABEL, CAUTION ; OPERATING	

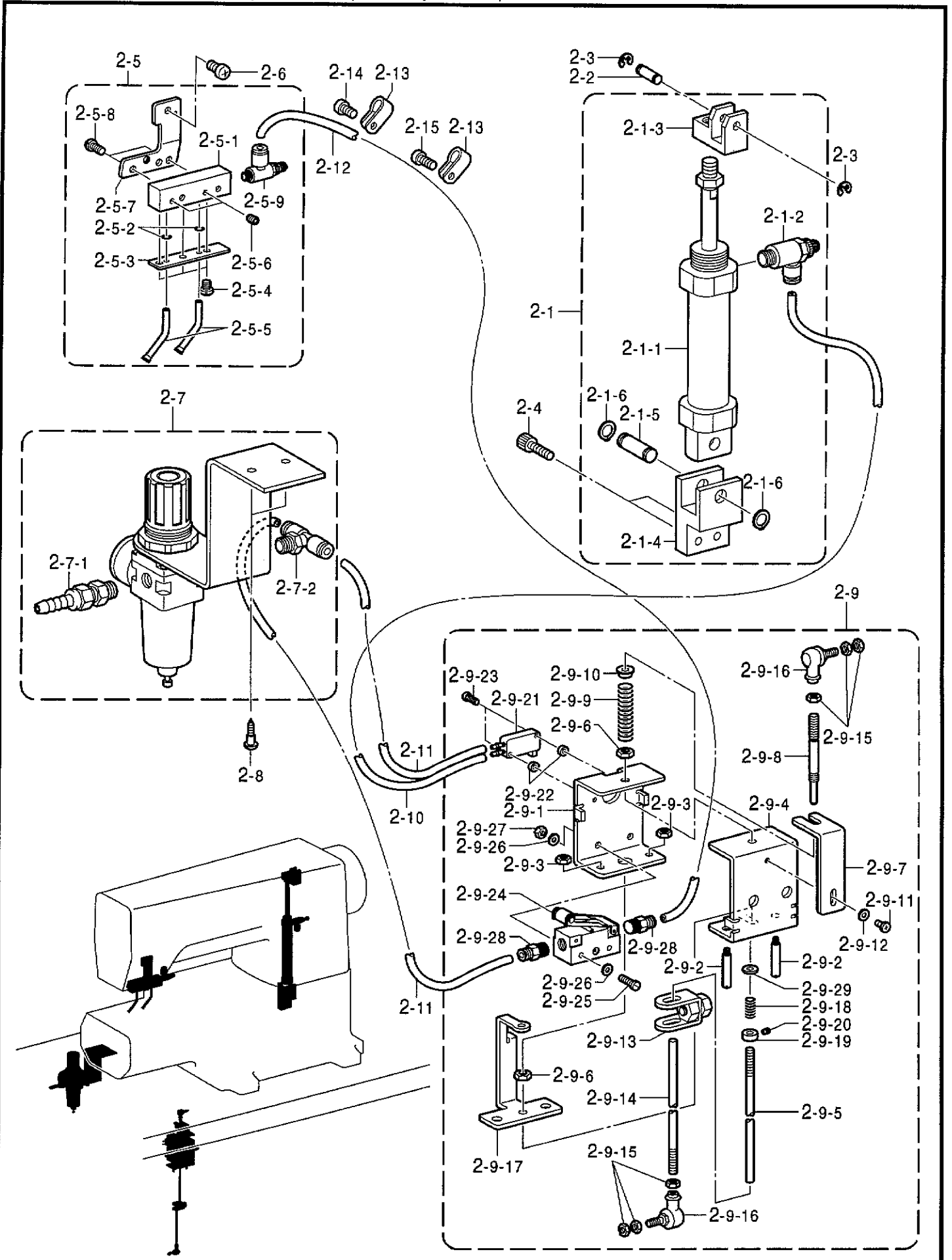
Q1 . エアー押エ上げ関係 (オプション部品) / Pneumatic presser foot lifting mechanism (Option parts) /
 Pneumatische stoffdrückerfußanhebevorrichtung (Sonderzubehör) /
 Dispositif pneumatique de releveur de pied presseur (Pièces en option) /
 Levantador neumático del prensatelas (Piezas opcionales)



Q1. エアー押上ゲ関係 (オプション部品) / Pneumatic presser foot lifting mechanism (Option parts) /
Pneumatische stoffdrückerfußanhebevorrichtung (Sonderzubehör) /
Dispositif pneumatique de releveur de pied presseur (Pièces en option) /
Levantador neumático del prensatelas (Piezas opcionales)

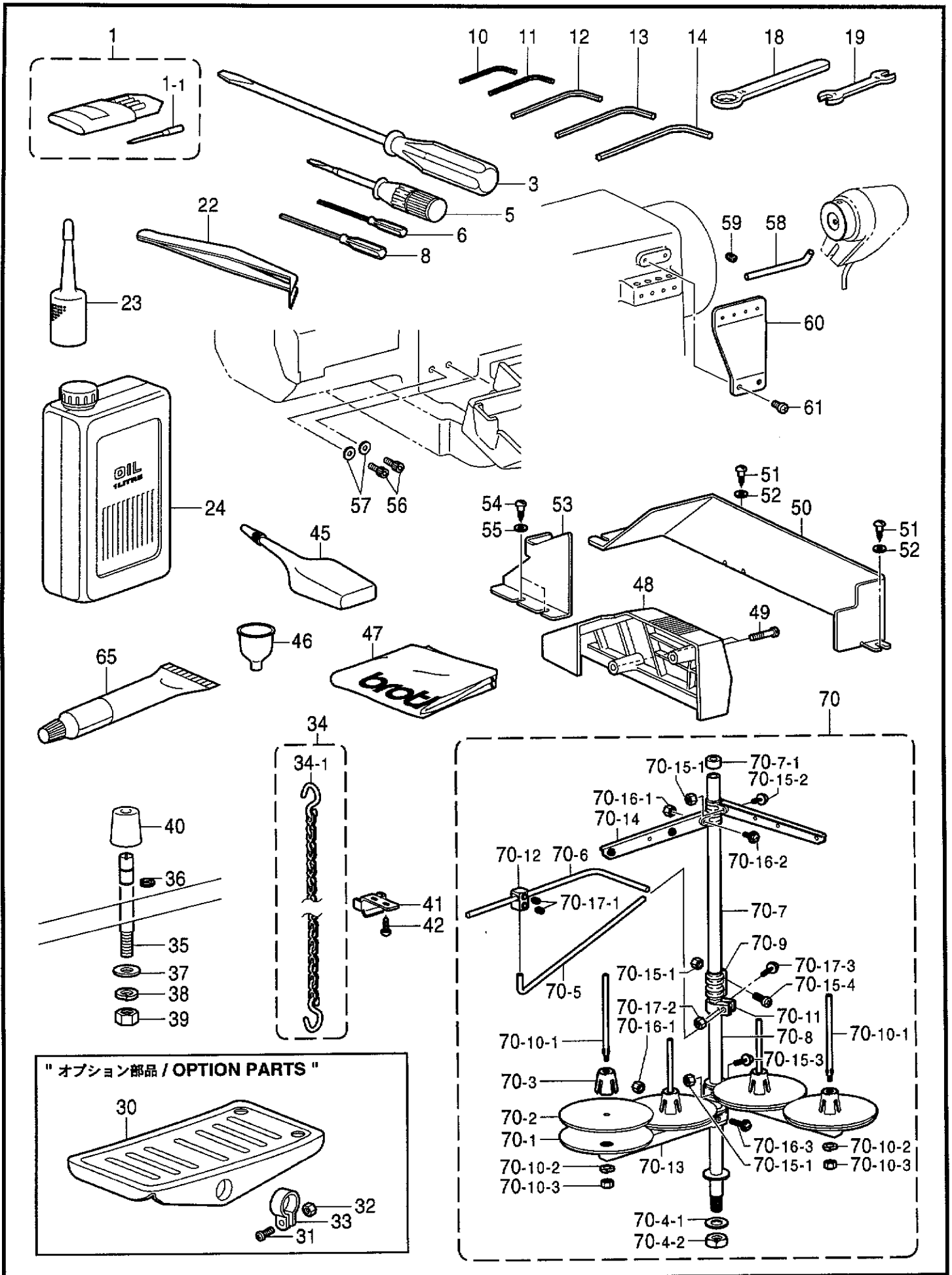
REF.NO.	CODE	Q'TY	品名	NAME OF PARTS	RM
1	S51721001	1	オサエアゲセット	PRESSER FOOT LIFTER SET	
1-1	S51722001	1	エアーシリンダクミ	AIR CYLINDER ASSY	
1-1-1	S51723000	1	エアーシリンダ25X35	AIR CILINDER, 25X35	
1-1-2	S23647000	1	スピードコントローラ	SPEED CONTROLLER	
1-1-3	S51724001	1	シリンダツギテ	CYLINDER JOINT	
1-1-4	S51725001	1	シリンダドダイ	CYLINDER BRACKET	
1-1-5	S35219001	1	GSササエピンR	SUPPORT PIN, R :GS	
1-1-6	048080142	2	トメワジクヨウC8	RETAINING RING, EXTERNAL C8	
1-2	S35305001	1	シリンダロッドピン	ROD PIN, ;CYLINDER	
1-3	048030342	2	トメワE3	RETAINING RING, E3	
1-4	018401632	2	アナボルト4X16	BOLT, SOCKET M4X16	
1-5	S24493001	1	エアーユニットクミ	AIR UNIT ASSY	
1-5-1	140678000	1	ホースツギテ	JOINT, ;AIR TUBE	
1-5-2	S24494000	1	ハーフユニオン	HALF UNION	
1-6	101118001	2	マルモクネジ4.5X20	WOOD SCREW, ROUND M4.5X20	
1-7	S24320001	1	レンカンクミ	CONNECTING ROD ASSY	
1-7-1	S21356001	1	バルブトリツケイタ	SETTING PLATE, ;VALVE	
1-7-2	S21357001	2	ガイドピン	PIN	
1-7-3	021400202	2	2シユナツト4	NUT, 2 M4	
1-7-4	S21358001	1	バルブサドウイタ	MOVING PLATE, ;VAVLE	
1-7-5	146695001	1	レンカンナカ	CONNECTING ROD, INNER	
1-7-6	021060302	2	ナツト3シユ6	NUT, 3 M6	
1-7-7	S21359001	1	バネチヨウセツイタ	ADJUSTING PLATE, ;SPRING	
1-7-8	S21360001	1	レンカンU	CONNECTING ROD, U	
1-7-9	S21361001	1	オシバネA	SPRING, A ;COMPRESSION	
1-7-10	S21362000	1	バネウケ	SPRING HOLDER	
1-7-11	060400612	1	バインドM4X6	SCREW, BIND M4X6	
1-7-12	025040236	1	ヒラザガネチユウ4	WASHER, PLAIN M 4	
1-7-13	181225001	1	レンカンダキクミ	CONNECTING ROD CLAMP ASSY	
1-7-14	146695001	1	レンカンナカ	CONNECTING ROD, INNER	
1-7-15	021060302	6	ナツト3シユ6	NUT, 3 M6	
1-7-16	119712001	2	ジョイントクミ	JOINT ASSY	
1-7-17	S24322001	1	スイッチイタ	SWITCH PLATE	
1-7-18	S24324001	1	コイルバネ	SPRING, COMPRESSION	
1-7-19	S24325001	1	セツトカラー	SET SCREW COLLAR	
1-7-20	012400532	1	アナヒラ4X5	SET SCREW, SOCKET (FT) M4X5	
1-7-21	S24323000	1	メカバルブ	MECHANICAL VALVE	
1-7-22	115076001	2	イトサバキリンクコロ	ROLLER	
1-7-23	002301615	2	+ナベコ3X16	SCREW, PAN M3X16	
1-8	S51726100	1	エアーホース0425U110B	AIR TUBE, 4 L = 1100	
1-9	S51727000	1	エアーホース0425U050B	AIR TUBE, 4 L = 500	

Q2 . エアー押え上げ関係 (オプション部品) / Pneumatic presser foot lifting mechanism (Option parts) /
 Pneumatische stoffdrückerfußanhebevorrichtung (Sonderzubehör) /
 Dispositif pneumatique de releveur de pied presseur (Pièces en option) /
 Levantador neumático del prensatelas (Piezas opcionales)



Q2. エアー押上げ関係(オプション部品) / Pneumatic presser foot lifting mechanism (Option parts) /
Pneumatische stoffdrückerfußanhebevorrichtung (Sonderzubehör) /
Dispositif pneumatique de releveur de pied presseur (Pièces en option) /
Levantador neumático del prensatelas (Piezas opcionales)

REF.NO.	CODE	Q'TY	ヒンメイ	NAME OF PARTS	RM
2	S51735001	1	オサエアゲ、クーラーセット	P-F/LIFTER & N/COOLER SET	
2-1	S51722001	1	エアーシリンダクミ	AIR CYLINDER ASSY	
2-1-1	S51723000	1	エアーシリンダ25X35	AIR CILINDER, 25X35	
2-1-2	S23647000	1	スピードコントローラ	SPEED CONTROLER	
2-1-3	S51724001	1	シリンダツギテ	CYLINDER JOINT	
2-1-4	S51725001	1	シリンダドダイ	CYLINDER BRACKET	
2-1-5	S35219001	1	GSササエピンR	SUPPORT PIN, R :GS	
2-1-6	048080142	2	トメワジクヨウC8	RETAINING RING, EXTERNAL C8	
2-2	S35305001	1	シリンダロッドピン	ROD PIN, ;CYLINDER	
2-3	048030342	2	トメワE3	RETAINING RING, E3	
2-4	018401632	2	アナボルト4X16	BOLT, SOCKET M4X16	
2-5	S51736001	1	ニードルクーラークミ	NEEDLE COOLER ASSY	
2-5-1	S51737001	1	ニードルクーラータイ	BODY, ;N-COOLER	
2-5-2	081003070	2	OリングP3	O RING,P3	
2-5-3	S51738001	1	Oリングオサエイタ	HOLDER, ;O RING	
2-5-4	100242003	3	シメネジ3.57	SCREW, SM3.57-40X5	
2-5-5	S51739001	2	ニードルクーラー	NEEDLE COOLER	
2-5-6	146427001	2	アナトメネジ3.18クボミ	SET SCREW, SOCKET (CP) SM3.18	
2-5-7	S51740001	1	ニードルクーラートリツケイタ	SETTING PLATE, ;N-COOLER	
2-5-8	S13385001	2	シメネジ3.57X10	SCREW, SM3.57-40X10	
2-5-9	S23660000	1	スピードコントローラ	SPEED CONTROLLER	
2-6	062681012	1	ナベコ437-40X10	SCREW, PAN SM4.37-40X10	
2-7	S13067001	1	エアユニットクミ	AIR UNIT ASSY	
2-7-1	140678000	1	ホースツギテ	JOINT, ;AIR TUBE	
2-7-2	S13068000	1	チーズユニオン	T-UNION	
2-8	101118001	2	マルモクネジ4.5X20	WOOD SCREW, ROUND M4.5X20	
2-9	S51741001	1	レンカンクミ	CONNECTING ROD ASSY	
2-9-1	S21356001	1	バルブトリツケイタ	SETTING PLATE, ;VALVE	
2-9-2	S21357001	2	ガイドピン	PIN	
2-9-3	021400202	2	2シユナツト4	NUT, 2 M4	
2-9-4	S21358001	1	バルブサドウイタ	MOVING PLATE, ;VAVLE	
2-9-5	146695001	1	レンカンナカ	CONNECTING ROD, INNER	
2-9-6	021060302	2	ナツト3シユ6	NUT, 3 M6	
2-9-7	S21359001	1	バネチヨウセツイタ	ADJUSTING PLATE, ;SPRING	
2-9-8	S21360001	1	レンカンU	CONNECTING ROD, U	
2-9-9	S21361001	1	オシバネA	SPRING, A ;COMPRESSION	
2-9-10	S21362000	1	バネウケ	SPRING HOLDER	
2-9-11	060400612	1	バインドM4X6	SCREW, BIND M4X6	
2-9-12	025040236	1	ヒラザガネチユウ4	WASHER, PLAIN M 4	
2-9-13	181225001	1	レンカンダキクミ	CONNECTING ROD CLAMP ASSY	
2-9-14	146695001	1	レンカンナカ	CONNECTING ROD, INNER	
2-9-15	021060302	6	ナツト3シユ6	NUT, 3 M6	
2-9-16	119712001	2	ジョイントクミ	JOINT ASSY	
2-9-17	S24322001	1	スイツチイタ	SWITCH PLATE	
2-9-18	S24324001	1	コイルバネ	SPRING, COMPRESSION1	
2-9-19	S24325001	1	セツトカラー	SET SCREW COLLAR	
2-9-20	012400532	1	アナヒラ4X5	SET SCREW, SOCKET (FT) M4X5	
2-9-21	S24323000	1	メカバルブ	MECHANICAL VALVE	
2-9-22	115076001	2	イトサバキリンクコロ	ROLLER	
2-9-23	002301615	2	ナベコ3X16	SCREW, PAN M3X16	
2-9-24	S01561000	1	メカバルブ	MECANICAL VALVE	
2-9-25	007402516	2	ヒラネジ4X25	SCREW, FLAT M4X25	
2-9-26	025040236	4	ヒラザガネチユウ4	WASHER, PLAIN M 4	
2-9-27	021400106	2	ナツト1シユ4	NUT, 1 M4	
2-9-28	S04910000	2	ハーフユニオン	HALF UNION	
2-9-29	155559001	1	ヒラザガネ	WASHER, PLAIN	
2-10	S51726100	1	エアホース0425U110B	AIR TUBE, 4 L = 1100	
2-11	S51727000	2	エアホース0425U050B	AIR TUBE, 4 L = 500	
2-12	S31704000	1	エアーチューブ4X1260	AIR TUBE, 4X2.5 L = 1260	
2-13	S10243000	2	ナイロンクランプNK-3N	CORD HOLDER, ;NK-3N	
2-14	062681012	1	ナベコ437-40X10	SCREW, PAN SM4.37-40X10	
2-15	062681212	1	ナベコ437-40X12	SCREW, PAN SM4.37-40X12	



Z. 付属品関係 / Accessories / Zubehör / Accessoires / Accesorios

REF.NO.	CODE	Q'TY	ヒンメイ	NAME OF PARTS	RM
1	S51594422	1	ミシンハリDV57クミ	NEEDLE ASSY, DV57 (NM140)	
1-1	S51594022	4	ミシンハリDV57 ... <#22 NM140>	NEEDLE, DV57 (NM140) <#22 NM140>	
3	118837001	1	ネジマワシ3.4X70	SCREW DRIVER, 3.4X70	
5	101572101	1	ネジマワシ5.5X190	SCREW DRIVER, 5.5X190	
6	S01943001	1	6カクボウネジマワシ1.6	SCREW DRIVER, HEX. 1.6	
8	S23806001	1	6カクボウネジマワシ2.5	SCREW DRIVER 2.5	
10	S07783001	1	6カクボウスパナ1.5	HEXAGONAL WRENCH, 1.5	
11	146049001	1	6カクボウスパナ2	HEXAGONAL WRENCH, 2	
12	142721001	1	6カクボウスパナ3	HEXAGONAL WRENCH, 3	
13	118064001	1	6カクボウスパナ4	HEXAGONAL WRENCH, 4	
14	150335001	1	6カクボウスパナ5	HEXAGONAL WRENCH, 5	
18	S51712001	1	メガネレンチ14	WRENCH, 14	
19	107779001	1	スパナ6X7	WRENCH, 6X7	
22	117466000	1	ピンセット	PINCETTE	
23	S06701000	1	ポリオイラークミ	POLY OILER ASSY	
24	145277205	1	オイルタンク	OIL TANK	
34	105333001	1	クサリAクミ	CHAIN ASSY, A	
34-1	105335001	1	クサリカケカネS	CHAIN HOOK, S	
35	S28441001	4	ボウシンゴムピン	RUBBER CUSHION PIN	
36	S28442001	4	トメワU5	RETAINING RING, U5	
37	025060236	4	ヒラザガネチユウ6	WASHER, PLAIN M 6	
38	028060242	4	バネザガネ2-6	WASHER, SPRING 2-6	
39	021060106	4	1シユナツト6	NUT, 1 M6	
40	147919052	4	ボウシンゴム	RUBBER CUSHION	
41	S09001101	1	クサリガイド	CHAIN GUIDE	
42	032461606	2	+マルモクネジ4.5X16	WOOD SCREW, ROUND M4.5X16	
45	S06704001	1	シリコンオイル	SILICONE OIL	
46	S20769000	1	ジヨーゴ	FUNNEL	
47	144224001	1	トウブカバー	HEAD COVER	
48	S09002009	1	ベルトカバー	BELT COVER	
49	102424004	2	シメネジ4.37	SCREW, SM4.37-40X23	
50	S28444001	1	ホジヨベルトカバー	SUB BELT COVER	
51	100666002	3	マルモクネジ5.5X20	WOOD SCREW, ROUND M5.5X20	
52	025750132	3	ヒラザガネシヨウ5.56	WASHER, PLAIN S 5.56	
53	S51713001	1	ベルトカバーホジヨイタ	AUXILIARY PLATE, ;B-COVER	
54	100666002	2	マルモクネジ5.5X20	WOOD SCREW, ROUND M5.5X20	
55	025750132	2	ヒラザガネシヨウ5.56	WASHER, PLAIN S 5.56	
56	018502222	2	アナボルト5X22	BOLT, SOCKET M5X22	
57	S20246001	2	ヒラザガネダイ5	WASHER, PLAIN L 5	
58	S51711001	1	シンクロナイザガイド	HOLDER BAR	
59	151602002	1	トメネジ4.37	SET SCREW, SM4.37-40X6	
60	S51714001	1	シタイトアンナイU	THREAD GUIDE, U	
61	062680812	2	ナベコ437-40X8	SCREW, PAN SM4.37-40X8	
65	S09021100	1	グリス	GREASE	
30	147893009	1	" オプション部品 "	" OPTION PARTS "	
31	021400106	2	オサエアゲフミイタ	TREADLE PEDAL	
32	062401406	2	ナツト1シユ4	NUT, 1 M4	
33	116016001	2	ナベコ4X14	SCREW, PAN M4X14	
			ペタルトメ	PEDAL STOPPER	

118-291-910

◎ 付属品の明細は変更することがあります。

◎ The details of included accessories are subject to change.

◎ Änderungen in der Aufstellung der Mitgelieferten Zubehöre sind vorbehalten.

◎ Les détails des accessoires inclus sont sujets à des changements.

◎ Los detalles des accesorios incluidos pueden variar.

Z. 付属品関係 / Accessories / Zubehör / Accessoires / Accesorios

REF.NO.	CODE	Q'TY	ヒンメイ	NAME OF PARTS	RM
70	S29854109	1	イトタテダイクミ4DTHF	COTTON STAND ASSY, 4DTHF	
70-1	150180001	4	ウケザラ	SPOOL STAND BASE	
70-2	150182000	4	スプールマット	SPOOL MAT	
70-3	126863001	4	スプールクツシヨン	SPOOL CUSHION	
70-4	S02775001	1	パイプネジセットA	PIPE SCREW SET, A	
70-4-1	150206002	1	ヒラザガネ16	WASHER, PLAIN 16	
70-4-2	S38648001	1	6カクナツU5/8	NUT, U5/8-28	
70-5	S04109001	1	イトアンナイササエボウ	SUPPORT BAR, ;TR-GUIDE	
70-6	142998101	1	イトアンナイ4	THREAD GUIDE, 4	
70-7	S40640001	1	コラムパイプキャップツキ	COLUMN PIPE W/CAP	
70-7-1	150174000	1	コラムキャップ	COLUMN CAP	
70-8	156112003	1	コラムパイプD	COLUMN PIPE, D	
70-9	150173003	1	コラムジョイント	COLUMN JOINT	
70-10	S21798001	4	スプールネジセット	SPOOL & SCREW SET	
70-10-1	150179002	4	スプールジクB	SPOOL SHAFT, B	
70-10-2	028050246	4	バネザガネ2-5	WASHER, SPRING 2-5	
70-10-3	021500106	4	1シユナツト5	NUT, 1 M5	
70-11	150185009	1	イトアンナイホルダー	THREAD GUIDE HOLDER	
70-12	138843001	1	ササエボウツギテ	JOINT	
70-13	S02778002	2	スプールホルダー2	SPOOL HOLDER, 2	
70-14	S02786002	2	スレツドハンガークミ2	THREAD HANGER ASSY, 2	
70-15	S40641001	1	スプールジクネジセットA	SPOOL SHAFT & SCREW SET, A	
70-15-1	021500106	4	1シユナツト5	NUT, 1 M5	
70-15-2	S37038001	1	ナベコヒラザ5X14	SCREW, PAN (S/P WASHER) M5X14	
70-15-3	S37037001	1	ナベコヒラザ5X32	SCREW, PAN (S/P WASHER) M5X32	
70-15-4	062501406	2	ナベコ5X14	SCREW, PAN M5X14	
70-16	S40642001	1	スプールジクネジセットB	SPOOL SHAFT & SCREW SET, B	
70-16-1	021500106	2	1シユナツト5	NUT, 1 M5	
70-16-2	S37038001	1	ナベコヒラザ5X14	SCREW, PAN (S/P WASHER) M5X14	
70-16-3	S37037001	1	ナベコヒラザ5X32	SCREW, PAN (S/P WASHER) M5X32	
70-17	S40643001	1	ホルダーツギテネジセット	HOLDER JOINT & SCREW SET	
70-17-1	014060632	2	アナクボミ6X6	SET SCREW, SOCKET (CP) M6X6	
70-17-2	021500106	1	1シユナツト5	NUT, 1 M5	
70-17-3	S37037001	1	ナベコヒラザ5X32	SCREW, PAN (S/P WASHER) M5X32	

118-291-910

◎ 付属品の明細は変更することがあります。

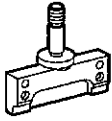
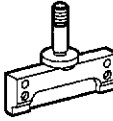

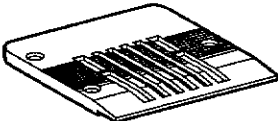
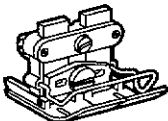
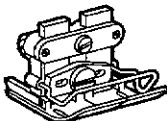


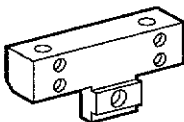
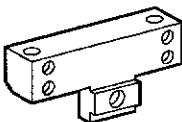
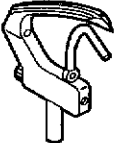


◎ The details of included accessories are subject to change.

◎ Änderungen in der Aufstellung der Mitgelieferten Zubehöre sind vorbehalten.

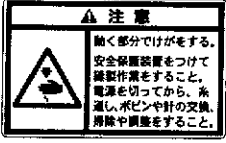

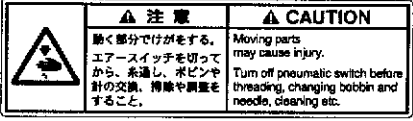

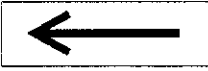

◎ Les détails des accessoires inclus sont sujets à des changements.

◎ Los detalles de los accesorios incluidos pueden variar.

Ga . ゲージ部品一覧表 / Gauge parts List / Lehrenliste / Liste des Pièces decartment /
 Lista d'ePiezas de calibradores

仕様 Specifications	060-7	060-8
仕様ラベル Label	S28933-015	S28933-016
用途 Application	厚物腰バンド付 For sewing waist bands jeans (for medium-weight to heavy-weight materials)	
針数(本) No. of Needles	2	2
針幅(mm) Needle gauge (mm)	31.8	34.9
針止メ組 Needle clamp assy	 S51592-001	 S51590-001
針板 Needle plate	 S50596-101	 S51595-101
押工組 Presser foot assy	 S51609-101	 S51597-101
送り歯 Feed dog	 S51613-101	 S51612-101
ルーパホルダ Looper holder	 S51615-001	 S51614-001
ルーパ Looper	 S51616-001	
リテーナ Retainer	 S51622-001	 S51619-001

Wa. 警告ラベル / Warning labels / Warnschilder / Etiquettes d'avertissement /
Etiquetas de advertencia

警告ラベル / Warning labels	品名 / Name of parts	Size(mm)	Code
	操作注意ラベル・和	40×64	S38350-001
	Label, operation Eng.	40×64	S38349-001
	操作注意ラベル・エア Label, caution ;operating	35×118	S39085-001
	ワーニングマーク Mark, injury	L=16	S36924-001
	矢印マーク Label, arrow	10×30	S37058-001
	アースマーク Label, grounding	φ 12	S37060-001

118-291-Wa

索引 / INDEX / VERZEICHNIS /
INDEX / INDICE

CODE	REF.NO.	Page
J80347001	N - 1	24
S00356001	M - 5	24
S00383001	M - 6	24
S01561000	Q2 - 2-9-24	30
S01943001	Z - 6	32
S02499009	A - 5	2
S02605000	A - 6	2
S02606000	A - 14	2
S02775001	Z - 70-4	33
S02778002	Z - 70-13	33
S02786002	Z - 70-14	33
S04109001	Z - 70-5	33
S04905000	P - 1-7-6-4	26
	P - 1-9-2	26
	P - 1-9-5	26
S04910000	Q2 - 2-9-28	30
S06701000	Z - 23	32
S06704001	Z - 45	32
S07783001	Z - 10	32
S08758109	D - 1	8
S08761100	D - 3	8
S08877001	C - 13	6
S08889101	H - 1	16
S08890001	H - 1-1	16
S08896101	H - 12	16
S08897001	H - 12-1	16
	H - 15-1	16
S08935001	K - 1	18
S08945001	K - 30-1	18
S08946000	K - 30-2	18
S08956100	K - 74	20
S08957001	K - 73	20
S08963001	L - 33	22
S08969201	L - 7	22
S08977001	L - 52	22
S08981001	L - 63	22
S08993101	K - 48	18
S09001101	Z - 41	32
S09002009	Z - 48	32
S09021100	Z - 65	32
S09120001	C - 1-5-1	6
S10243000	Q2 - 2-13	30
S11440011	P - 1-15	26
S11630001	P - 1-1-14	26
S12726101	B - 1-1	6
S12741000	M - 9	24
S12821101	F - 1-4	10
	M - 1-2	24
S12825000	F - 40	10
	J - 11	16
S12826100	F - 38	10
	J - 9	16
S12827000	F - 39	10
	J - 10	16
S12857000	M - 7	24
S12882001	L - 50	22
	L - 60	22
S12915001	F - 1-3	10
S12918000	F - 22	10
S12987001	K - 70	20
S13064001	P - 1-7	26
S13065001	P - 1-7-6	26
S13067001	Q2 - 2-7	30

CODE	REF.NO.	Page
S13067101	P - 1-11	26
S13068000	P - 1-11-2	26
	P - 1-19	26
	Q2 - 2-7-2	30
S13385001	Q2 - 2-5-8	30
S14145000	P - 1-9-3	26
S14622001	H - 1-2	16
S14623001	H - 12-2	16
S15031002	P - 1-18	26
S20246001	Z - 57	32
S20769000	Z - 46	32
S20878000	F - 19	10
	F - 36	10
	J - 7	16
S21356001	Q1 - 1-7-1	28
	Q2 - 2-9-1	30
S21357001	Q1 - 1-7-2	28
	Q2 - 2-9-2	30
S21358001	Q1 - 1-7-4	28
	Q2 - 2-9-4	30
S21359001	Q1 - 1-7-7	28
	Q2 - 2-9-7	30
S21360001	Q1 - 1-7-8	28
	Q2 - 2-9-8	30
S21361001	Q1 - 1-7-9	28
	Q2 - 2-9-9	30
S21362000	Q1 - 1-7-10	28
	Q2 - 2-9-10	30
S21716001	P - 1-5	26
S21754001	M - 10	24
S21798001	Z - 70-10	33
S23342001	J - 1-2-2	16
S23647000	Q1 - 1-1-2	28
	Q2 - 2-1-2	30
S23660000	Q2 - 2-5-9	30
S23806001	Z - 8	32
S24320001	Q1 - 1-7	28
S24322001	Q1 - 1-7-17	28
	Q2 - 2-9-17	30
S24323000	Q1 - 1-7-21	28
	Q2 - 2-9-21	30
S24324001	Q1 - 1-7-18	28
	Q2 - 2-9-18	30
S24325001	Q1 - 1-7-19	28
	Q2 - 2-9-19	30
S24493001	Q1 - 1-5	28
S24494000	Q1 - 1-5-2	28
S25234001	B - 1-3	6
S25818051	L - 14	22
S28031001	A - 29	2
S28032001	A - 31	2
S28033000	A - 36	2
S28034101	A - 38	2
	A - 49	2
S28035001	A - 40	2
	A - 51	2
S28043009	A - 65	2
S28044009	A - 67	2
S28045000	A - 81	4
S28046000	A - 82	4
S28075001	A - 26	2
	L - 61	22
S28193001	F - 41	10

CODE	REF.NO.	Page
S28193001	J - 12	16
	J - 16	16
S28398001	K - 3-4	18
S28403001	K - 27	18
S28441001	Z - 35	32
S28442001	Z - 36	32
S28444001	Z - 50	32
S28933015	Ga	34
S28933016	Ga	34
S29854109	Z - 70	33
S30564000	L - 1-9	22
	L - 40	22
S30565002	L - 1-10	22
	L - 41	22
S30565003	L - 1-11	22
	L - 42	22
S30570001	C - 1-1	6
S31013001	E - 9	8
S31704000	P - 1-16	26
	Q2 - 2-12	30
S32521001	H - 17	16
S35219001	Q1 - 1-1-5	28
	Q2 - 2-1-5	30
S35305001	Q1 - 1-2	28
	Q2 - 2-2	30
S36924001	P - 1-1-16	26
	Wa	35
S37037001	Z - 70-15-3	33
	Z - 70-16-3	33
	Z - 70-17-3	33
S37038001	Z - 70-15-2	33
	Z - 70-16-2	33
S37058001	Wa	35
S37060001	Wa	35
S38241051	H - 8	16
S38245051	B - 8	6
S38349001	Wa	35
S38350001	Wa	35
S38648001	Z - 70-4-2	33
S38707001	B - 1-2	6
S38737001	L - 1-2	22
S39085001	P - 1-24	26
	Wa	35
S39086001	P - 1-1-15	26
S39569001	J - 1-2-1	16
S39757001	L - 64	22
S40640001	Z - 70-7	33
S40641001	Z - 70-15	33
S40642001	Z - 70-16	33
S40643001	Z - 70-17	33
S42426001	C - 15	6
S44010009	A - 68	4
S45688000	P - 1-1-2	26
S51503001	A - 2	2
S51504000	A - 3	2
S51505001	A - 8	2
S51506000	A - 9	2
S51507001	A - 11	2
S51508000	A - 12	2
S51509101	A - 21	2
S51510100	A - 22	2
S51511101	A - 24	2
S51512001	A - 28	2

CODE	REF.NO.	Page
S51513101	A -43	2
S51514001	A -44	2
S51515000	A -46	2
S51517001	A -53	2
S51518100	A -54	2
S51519001	A -56-1	2
S51520001	A -58	2
S51521000	A -59	2
S51523001	A -56	2
S51524000	A -56-2	2
	P -1-6-1	26
S51525001	A -61	2
S51530001	B -1	6
S51531001	B -2	6
S51532001	B -6	6
S51533001	B -6-1	6
S51534101	B -10	6
S51535101	B -10-1	6
S51536001	C -1	6
S51537001	C -1-3	6
S51538001	C -1-4	6
S51540001	C -1-5	6
S51543001	C -2	6
S51544001	C -3	6
S51545001	C -4	6
S51546001	C -8	6
S51547001	C -10	6
S51548001	C -12	6
S51550001	E -2	8
S51551001	E -3	8
S51552001	E -4	8
S51553001	E -6	8
S51554001	E -8	8
S51555001	E -10	8
S51556001	E -12	8
S51557001	E -14	8
S51558001	E -16	8
S51560101	F -1	10
S51561101	F -1-1	10
S51564101	F -1-1-1	10
S51566001	F -1-1-2	10
S51569001	F -1-2	10
S51570001	F -2	10
	F -61	12
S51571001	F -4	10
S51572001	F -6	10
S51573001	F -8	10
S51574101	F -15	10
S51575001	F -20	10
S51576000	F -23	10
S51577001	F -30	10
S51579001	F -32	10
	J -3	16
S51580000	F -35	10
	J -6	16
S51581001	F -50	10
S51582001	F -53	10
S51583001	F -54	10
S51584001	F -55	10
S51585001	F -60	12
S51587001	F -62	12
S51590001	G -1-1	14
	Ga	34

CODE	REF.NO.	Page
S51592001	G -1-2	14
	Ga	34
S51594019	G -2	14
S51594022	G -2	14
	Z -1-1	32
S51594422	Z -1	32
S5159510	Ga	34
S51595101	G -3-1	14
S51596101	G -3-2	14
	Ga	34
S51597101	G -10-1	14
	Ga	34
S51603001	G -10-1-1	14
	G -10-2-1	14
S51604001	G -10-1-2	14
	G -10-2-2	14
S51605001	G -10-1-3	14
	G -10-2-3	14
S51606001	G -10-1-6	14
	G -10-2-6	14
S51607001	G -10-1-7	14
	G -10-2-7	14
S51608001	G -10-1-8	14
	G -10-2-8	14
S51609101	G -10-2	14
	Ga	34
S51612101	G -11-1	14
	Ga	34
S51613101	G -11-2	14
	Ga	34
S51614001	G -13-1	14
	Ga	34
S51615001	G -13-2	14
	Ga	34
S51616001	G -16	14
	Ga	34
	Ga	34
S51617001	G -16-1	14
S51618001	G -16-2	14
S51619001	G -20-1	14
	Ga	34
S51622001	G -20-2	14
	Ga	34
S51625001	G -10-1-5	14
	G -10-2-5	14
S51626001	G -10-1-4	14
	G -10-2-4	14
S51627001	G -10-1-9	14
	G -10-2-9	14
S51630001	H -5	16
S51631000	H -10	16
S51632001	H -15	16
S51633001	J -1	16
S51642001	J -14	16
S51645001	K -3	18
S51646000	K -3-6	18
S51647000	K -3-12	18
S51648100	K -10	18
S51651000	K -13	18
S51652000	K -14	18
S51653001	K -20	18
S51655101	K -25	18
S51656001	K -25-1	18

CODE	REF.NO.	Page
S51657001	K -25-2	18
S51660001	K -30	18
S51661000	K -30-3	18
S51662000	K -30-4	18
S51663000	K -34	18
S51664000	K -35	18
S51665000	K -36	18
S51666100	K -37	18
S51667000	F -18	10
S51668000	K -40	18
S51669000	K -45	18
S51672001	K -55	20
S51676001	K -59	20
S51678000	K -63	20
	K -68	20
S51679000	K -64	20
S51680000	K -65	20
S51681000	K -66	20
S51682000	K -67	20
S51683001	K -11	18
S51684001	K -23	18
S51685001	L -1	22
S51687001	L -1-1	22
S51688001	L -1-13	22
S51689001	L -11	22
S51690001	L -13	22
S51691001	L -16	22
S51692001	L -18	22
S51693001	L -55	22
S51694001	L -58	22
S51695001	M -1	24
S51700001	M -2	24
S51701101	M -4	24
S51702000	M -8	24
S51703001	M -11	24
S51704001	M -12	24
S51705001	M -13	24
S51706001	M -15	24
S51707000	M -16	24
S51708000	M -17	24
S51709001	M -18	24
S51711001	N -3	24
	Z -58	32
S51712001	Z -18	32
S51713001	Z -53	32
S51714001	Z -60	32
S51721001	Q1 -1	28
S51722001	Q1 -1-1	28
	Q2 -2-1	30
S51723000	Q1 -1-1-1	28
	Q2 -2-1-1	30
S51724001	Q1 -1-1-3	28
	Q2 -2-1-3	30
S51725001	Q1 -1-1-4	28
	Q2 -2-1-4	30
S51726100	Q1 -1-8	28
	Q2 -2-10	30
S51727000	Q1 -1-9	28
	Q2 -2-11	30
S51730001	E -7	8
S51735001	Q2 -2	30
S51736001	Q2 -2-5	30
S51737001	Q2 -2-5-1	30

CODE	REF.NO.	Page
S51738001	Q2 -2-5-3	30
S51739001	Q2 -2-5-5	30
S51740001	Q2 -2-5-7	30
S51741001	Q2 -2-9	30
S51748001	P -1	26
S51749001	P -1-1	26
S51750000	P -1-1-1	26
S51751101	P -1-1-3	26
S51752001	P -1-1-4	26
S51753001	P -1-1-5	26
S51754001	P -1-1-8	26
S51755001	P -1-1-11	26
S51756101	P -1-3	26
S51757001	P -1-4	26
S51758101	P -1-6	26
S51760001	P -1-9	26
S51761000	P -1-13	26
S51762000	P -1-17	26
002301615	Q1 -1-7-23	28
	Q2 -2-9-23	30
007402516	Q2 -2-9-25	30
012400532	Q1 -1-7-20	28
	Q2 -2-9-20	30
012500532	M -14	24
014060632	Z -70-17-1	33
014300332	G -16-3	14
014760632	F -52	10
	F -63	12
014761030	B -11	6
	F -1-1-9	10
014770632	B -4	6
	B -7	6
	F -25	10
	F -30-1	10
	H -13	16
	H -16	16
	J -1-1	16
	K -2	18
	M -1-1	24
014771032	B -9	6
	H -9	16
014780632	C -9	6
	H -2	16
017771412	M -3	24
018060832	K -26	18
018061236	P -1-2	26
018061632	K -4	18
018081632	A -83	4
018301222	G -16-4	14
018401632	Q1 -1-4	28
	Q2 -2-4	30
018501032	P -1-1-9	26
018501432	G -14	14
018502222	Z -56	32
018680832	A -13	2
	E -13	8
	G -21	14
	L -8	22
	P -1-1-12	26
018681032	A -25	2
018771432	C -11	6
	F -31	10
	F -51	10

CODE	REF.NO.	Page
018771432	F -62-1	12
	H -7	16
	J -15	16
	L -53	22
018771632	F -5	10
	J -2	16
021060106	Z -39	32
021060302	Q1 -1-7-6	28
	Q1 -1-7-15	28
	Q2 -2-9-6	30
	Q2 -2-9-15	30
021400106	Z -31	32
	Q2 -2-9-27	30
021400202	Q1 -1-7-3	28
	Q2 -2-9-3	30
021500106	Z -70-10-3	33
	Z -70-15-1	33
	Z -70-16-1	33
	Z -70-17-2	33
021660102	F -59	10
025040236	Q1 -1-7-12	28
	Q2 -2-9-12	30
	Q2 -2-9-26	30
025050132	A -33	2
025060236	Z -37	32
025350332	K -3-2	18
	K -3-14	18
025750132	Z -52	32
	Z -55	32
028050246	Z -70-10-2	33
028060242	Z -38	32
031311302	P -1-23	26
031411304	P -1-14	26
032461606	Z -42	32
034422503	P -1-8	26
048030342	Q1 -1-3	28
	Q2 -2-3	30
048040342	A -32	2
	F -7	10
048060342	P -1-7-6-3	26
048080142	Q1 -1-1-6	28
	Q2 -2-1-6	30
048110142	F -34	10
	J -5	16
048120142	F -17	10
060400612	Q1 -1-7-11	28
	Q2 -2-9-11	30
060670812	A -27	2
060680712	L -59	22
060681212	A -23	2
062350612	L -15	22
062401406	Z -32	32
062501406	Z -70-15-4	33
062630612	F -1-5	10
	M -1-3	24
062660712	F -1-1-4	10
062670415	K -3-13	18
062670512	A -62	2
062670612	K -47	18
	K -49	18
	K -56	20
062670812	C -1-4-1	6
	K -3-3	18

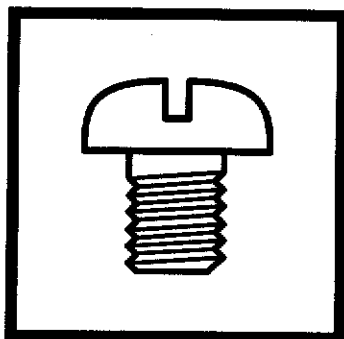
CODE	REF.NO.	Page
062670812	K -3-8	18
062672012	L -65	22
062680612	H -4	16
	K -12	18
	K -15	18
	L -51	22
062680712	G -12	14
	L -12	22
062680812	A -10	2
	A -60	2
	K -71	20
	L -62	22
	Z -61	32
062681012	A -4	2
	A -7	2
	E -5	8
	L -56	22
	Q2 -2-6	30
	Q2 -2-14	30
062681212	P -1-21	26
	Q2 -2-15	30
062710612	A -39	2
	A -50	2
062761012	F -56	10
062780812	K -24	18
062782512	L -2	22
076004000	H -15-2	16
076023800	B -6-2	6
081003070	Q2 -2-5-2	30
081003670	F -10	10
081005670	P -1-1-7	26
081012070	K -62	20
081014670	A -15	2
081044070	K -72	20
087311215	D -2	8
100032004	G -4	14
100242003	Q2 -2-5-4	30
100251001	F -3	10
100366002	G -17	14
	L -17	22
	M -19	24
100463001	P -1-7-3	26
100645003	G -22	14
	L -9	22
	L -57	22
	P -1-1-13	26
100666002	Z -51	32
	Z -54	32
101118001	P -1-10	26
	P -1-12	26
	Q1 -1-6	28
	Q2 -2-8	30
101479101	F -1-1-5	10
101572101	Z -5	32
102424004	A -30	2
	Z -49	32
102731004	C -1-2	6
103602002	F -1-1-6	10
103978002	F -58	10
104449009	A -71	4
	A -74	4
	A -76	4
104450109	A -72	4

CODE	REF.NO.	Page
104464001	B -3	6
104830101	A -80	4
105106001	E -17	8
105161004	K -50	20
105231000	L -1-12	22
105233002	L -1-14	22
105234003	L -1-15	22
105235251	L -3	22
105236001	L -5	22
105237002	L -6	22
105333001	Z -34	32
105335001	Z -34-1	32
106629002	A -45	2
	A -55	2
	A -57	2
	L -19	22
107272002	C -14	6
107779001	Z -19	32
108805001	K -38	18
109203001	A -85	4
110087001	P -1-7-5	26
110641002	A -84	4
110813001	L -34	22
110832009	L -1-4	22
	L -36	22
112351001	K -21	18
112359052	K -25-4	18
	K -28	18
	K -60	20
112364001	K -57	20
112467002	K -3-11	18
112596101	C -7	6
112684001	H -14	16
112719001	K -32	18
112720101	K -33	18
112743001	K -46	18
113431002	P -1-1-10	26
114967001	P -1-7-4	26
115007001	F -16	10
115076001	Q1 -1-7-22	28
	Q2 -2-9-22	30
115559002	P -1-1-6	26
116016001	Z -33	32
116725009	A -66	2
117466000	Z -22	32
117671002	F -24	10
117936009	A -73	4
118064001	Z -13	32
118735002	C -6	6
	F -57	10
118837001	Z -3	32
119712001	Q1 -1-7-16	28
	Q2 -2-9-16	30
120370001	P -1-22	26
126863001	Z -70-3	33
12846001	K -25-3	18
138843001	Z -70-12	33
140063001	E -11	8
140678000	P -1-11-1	26
	Q1 -1-5-1	28
	Q2 -2-7-1	30
142027001	P -1-7-2	26
142032001	P -1-7-6-2	26

CODE	REF.NO.	Page
142120001	F -1-1-7	10
142274009	A -37	2
	A -52	2
142359001	K -5	18
142369001	F -1-1-8	10
142628001	F -33	10
	J -4	16
142721001	Z -12	32
142998101	Z -70-6	33
143602001	L -10	22
144103009	L -1-7	22
	L -38	22
144110001	L -39	22
144224001	Z -47	32
144619000	K -3-1	18
144622001	K -3-5	18
144875001	K -3-9	18
144876001	K -3-10	18
145277205	Z -24	32
145440001	L -1-3	22
145446001	L -1-5	22
	L -37	22
145465001	C -1-5-2	6
	J -1-4	16
145472001	E -1	8
146049001	Z -11	32
146354001	G -15	14
146403001	F -1-1-3	10
146427001	G -1-1-1	14
	G -1-2-1	14
	Q2 -2-5-6	30
146598001	A -34	2
146695001	Q1 -1-7-5	28
	Q1 -1-7-14	28
	Q2 -2-9-5	30
	Q2 -2-9-14	30
147418000	P -1-7-6-5	26
147419001	P -1-9-1	26
147420001	P -1-9-4	26
147421001	P -1-9-6	26
147432001	P -1-7-6-1	26
147527000	K -3-7	18
147774001	P -1-7-1	26
147777000	J -1-3	16
147893009	Z -30	32
147919052	Z -40	32
148084001	A -20	2
148121000	F -21	10
148394000	K -39	18
148851001	L -1-8	22
148857001	F -42	10
	J -13	16
	J -17	16
149127001	E -15	8
149569001	C -5	6
150173003	Z -70-9	33
150174000	Z -70-7-1	33
150179002	Z -70-10-1	33
150180001	Z -70-1	33
150182000	Z -70-2	33
150185009	Z -70-11	33
150206002	Z -70-4-1	33
150335001	Z -14	32

CODE	REF.NO.	Page
150644009	L -30	22
150645009	L -31	22
151267001	G -5	14
151602002	L -4	22
	L -32	22
	N -4	24
	Z -59	32
151603002	A -35	2
	A -47	2
	K -31	18
152718001	B -5	6
	M -10-1	24
153484001	F -9	10
153734001	H -3	16
154886001	H -6	16
155162001	L -54	22
155559001	Q2 -2-9-29	30
156112003	Z -70-8	33
156887001	A -69	4
158115001	B -10-2	6
158718000	F -37	10
	J -8	16
159150009	A -70	4
	A -75	4
159476000	K -22	18
	K -29	18
	K -58	20
	K -61	20
159574101	L -35	22
159805001	L -1-6	22
181225001	Q1 -1-7-13	28
	Q2 -2-9-13	30
224485000	H -11	16
403388002	C -16	6
525567000	P -1-20	26

brother[®]



パーツブック
PARTS BOOK
TEILEKATALOG
LIVRE DES PIECES
LIBRO DE REFERENCIA DE PIEZAS

ブラザー工業株式会社

〒467-8561 名古屋市瑞穂区苗代町15番1号 TEL(052)824-2392

BROTHER INDUSTRIES, LTD.

15-1, Naeshiro-cho, Mizuho-ku, Nagoya 467-8561, Japan. Phone: 81-52-824-2177

Printed in Japan / Gedruckt in Japan / Imprimé au Japon / Impreso en Japón

118-291
S95291-001
2000.06. B (1)