

**brother**

プログラム式電子模様門止ミシン

ELECTRONIC PROGRAMMABLE PATTERN TACKER

ELEKTRONISCH PROGRAMMIERBARE  
HEFTSTICHMUSTER-NÄHMASCHINE

COUTURE DE MOTIF AVEC PROGRAMMATION ELECTRONIQUE

PRESILLADORA DE PATRONES PROGRAMABLES ELECTRONICO

**BAS-310**

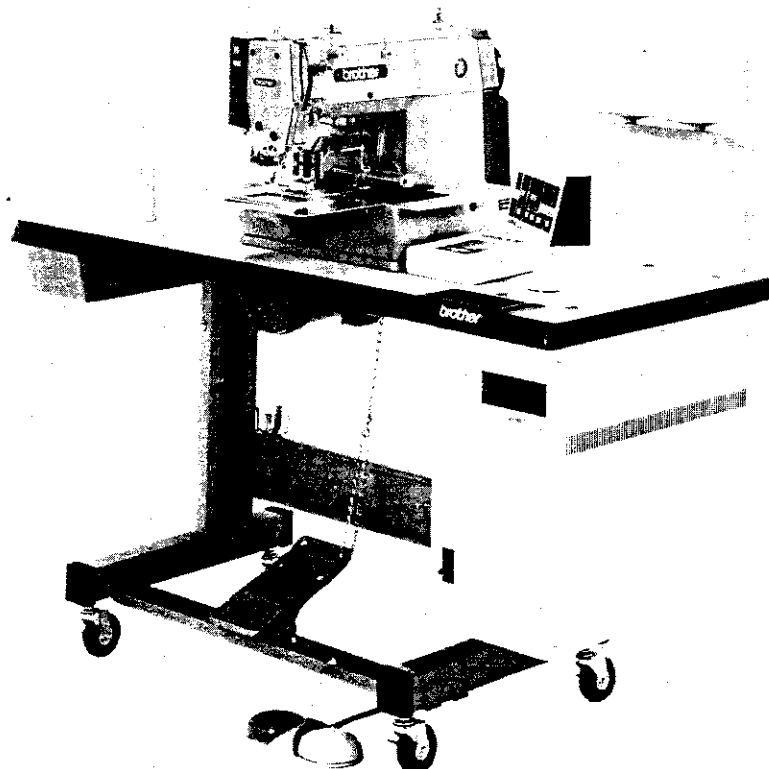
パーツブック

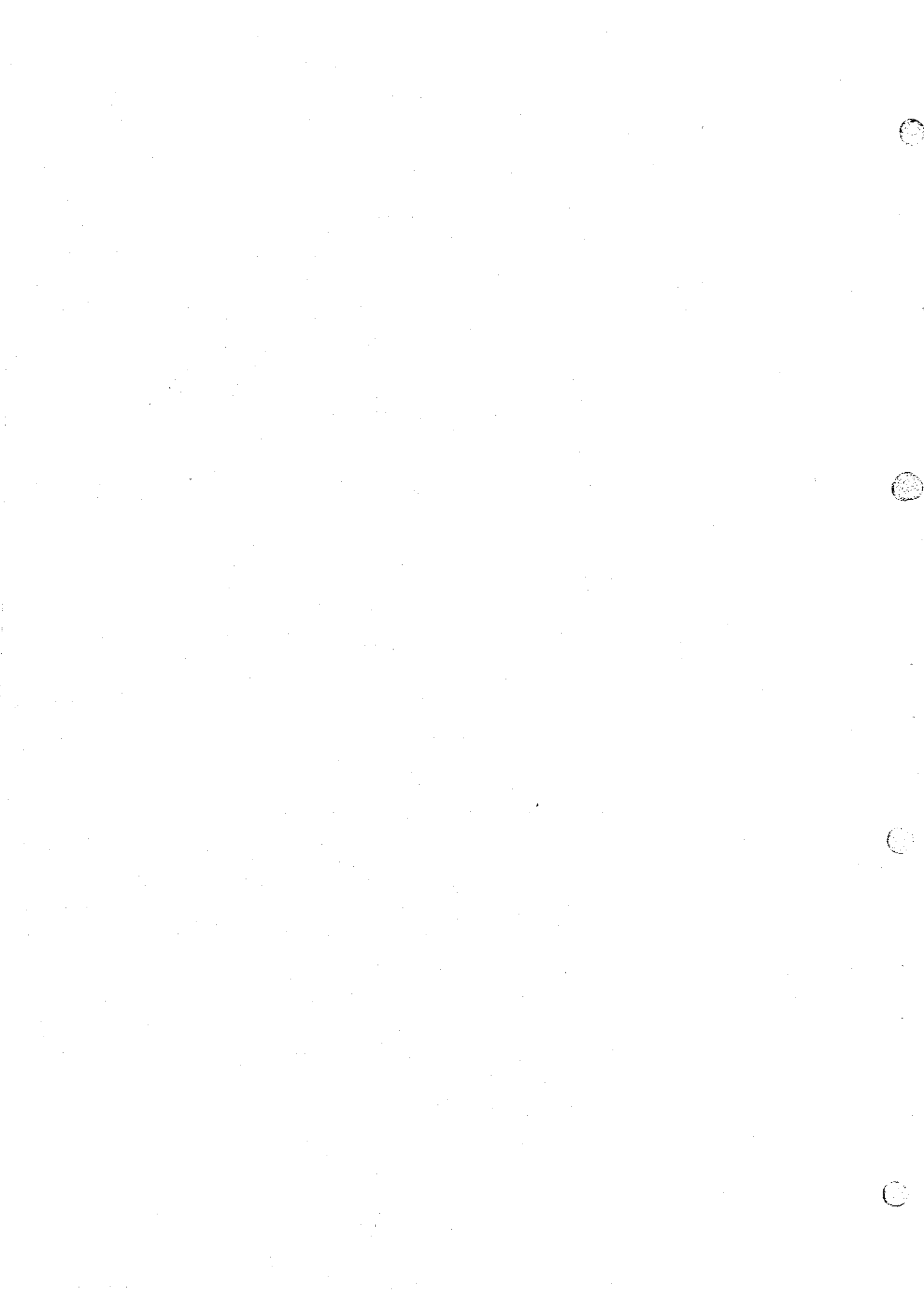
PARTS BOOK

TEILEKATALOG

LIVRE DES PIECES

LIBRO DE REFERENCIA DE PIEZAS





## パーツブックご利用に際して

1. 部品コード欄が  ・  となっている場合は、仕様別部品一覧表(22・23ページ)でお調べ下さい。
2. 部品コード欄が  となっている部品は、補給いたしません。ただし、組コードが記載されているものは、組部品として補給いたしますのでご注文下さい。
3. 標準以外で使用する部品は  破線で示します。
4. この本は1987年9月のデータにもとづいて作成されたものです。
5. 部品は予告なしに設計変更される場合があります。

## 目 次

A. 主体関係	1	M. 針位置検出器関係	13
B. 上軸針棒関係	2	N. 糸締メ関係	14
C. 送り関係(1) (電磁仕様)	3	P. コントロールボックス関係	15
C. 送り関係(2) (エア仕様)	4	Q. 電装品関係	16
C. 送り関係(3)	5	R. 空圧関係	17
D. 押エ上げ関係	6	S. 動力台関係	18
E. 駆動側・送り関係	7	T. 踏板関係	18
F. 下軸関係	8	U. 付属装置関係	19
G. 給油・潤滑関係	9	Z. 付属品関係(1)	19
H. 糸通シ関係	10	Z. 付属品関係(2)	20
J. 糸巻関係	11	オプションパーツ	21
K. 糸切り関係	12	仕様別部品一覧表	22・23
L. ワイパー関係	13	索引	24

## Notes for using this parts book

1. If the symbol  or 000000-000 is in the "Parts No." column or the "Assembly No." column, please refer to the different parts list (page 22-23).
2. The symbol   in the "Parts No." column indicates that the parts is not available for supply. If, however, there is a number in the "Assembly No." column, the parts can be ordered as an assembly. Please, therefore, order by using the assembly number.
3. Non-standard parts are enclosed in a dotted line  .
4. This book was prepared based on information available in September, 1987.
5. Parts are subject to changes in design without prior notice.

## CONTENTS

A. Machine body .....	1	N. Thread nipper mechanism .....	14
B. Upper shaft and needle bar mechanism .....	2	P. Control box mechanism .....	15
C. Feed mechanism (Solenoid type) (1) .....	3	Q. Power supply equipment mechanism .....	16
C. Feed mechanism (Pneumatic) (2) .....	4	R. Air pressure mechanism .....	17
C. Feed mechanism (3) .....	5	S. Foot switch plate mechanism .....	18
D. Work Clamp Lifter mechanism .....	6	T. Power Table .....	18
E. Feed guide mechanism .....	7	U. Programmer device .....	19
F. Lower shaft mechanism .....	8	Z. Accessories (1) .....	19
G. Lubrication .....	9	Z. Accessories (2) .....	20
H. Threading mechanism .....	10	Optional parts .....	21
J. Bobbin winder mechanism .....	11	DIFFERENT PARTS LIST .....	22-23
K. Thread trimmer mechanism .....	12	INDEX .....	24
L. Thread wiper mechanism .....	13		
M. Synchronizer .....	13		

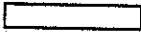

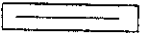
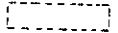
## Anmerkungen zum Gebrauch dieses Stücklistebushes

1. Wenn in der Stücknummer oder Gerätesatznummer Spalte das Zeichen  oder  steht, schlagen Sie bitte bei der gesonderte Stückliste (Seite 22·23) nach.
2. Dieses Zeichen  in der Spalte "Teilnummer" bedeutet, daß dieser Teil nicht lieferbar ist. Wenn jedoch in der Spalte "Gerätesatznummer" eine Nummer steht, kann dieser Teil als ein Geräteteilsatz bestellt werden. Bestellen Sie daher bitte mit dieser Gerätesatznummer.
3. Teile, die mit einer gestrichelten Linie umrandet sind , gehören nicht zur Standardausrüstung.
4. Dieses Bush basiert auf den Informationen vom September 1987.
5. Modelländerungen sind vorbehalten.

## INHALTSVERZEICHNIS

A. Maschinengehäuse .....	1	N. Fadenspannvorrichtung .....	14
B. Obere Welle und Nadelstangenvorrichtung .....	2	P. Schaltkasten .....	15
C. Transportvorrichtung (Mit Solenoid) (1) .....	3	Q. Stromversorgung .....	16
C. Transportvorrichtung (Pneumatische) (2) .....	4	R. Luftdruck .....	17
C. Transportvorrichtung (3) .....	5	S. Fußbetätigung .....	18
D. Stoffhalterhebevorrichtung .....	6	T. Motorgestell .....	18
E. Transportführung .....	7	U. Programmvorrichtung .....	19
F. Untere Welle .....	8	Z. Zubehör (1) .....	19
G. Schmierung .....	9	Z. Zubehör (2) .....	20
H. Fadenführungsvorrichtung .....	10	Sonderzubehör .....	21
J. Spuler .....	11	ZUBEHÖRLISTE .....	22·23
K. Fadenabschneidevorrichtung .....	12	VERZEICHNIS .....	24
L. Fadenwischvorrichtung .....	13		
M. Synchronisator .....	13		

## Notes sur l'utilisation de ce manuel de pièces détachées

1. Si le symbole  ou  est présent dans la colonne "No. de pièce" ou dans la colonne "No. de ensemble", se référer à la liste de pièces annexe (page 22-23).
2. Le symbole  dans la colonne "N° de pièce" signifie que la pièce ne peut être fournie. Si, dans la colonne "N° jeu de pecs", il y a un numéro de nomenclature, la pièce peut être commandée comme faisant partie d'un jeu de pièces. Donc, pour toute commande, veuillez spécifier le n° du jeu de pièces.
3. Les pièces non standard sont encadrées en pointillés .
4. Ce manuel a été fait d'après les renseignements valables au mois de Septembre 1987.
5. Les pièces peuvent être sujettes à des modifications sans préavis.

## TABLE DES MATIERES

A. Corps de la machine .....	1	N. Mécanisme de pince-fil .....	14
B. Mécanisme de arbre supérieur et barre à aiguille .....	2	P. Mécanisme du boîtier de contrôle .....	15
C. Mécanisme de l'entraînement (Type Solenoïde) (1) .....	3	Q. Mécanisme de l'équipement en alimentation électrique .....	16
C. Mécanisme de l'entraînement (Pneumatique) (2) .....	4	R. Mécanisme de la pression d'air .....	17
C. Mécanisme de l'entraînement (3) .....	5	S. Mécanisme de la pédale .....	18
D. Mécanisme de leveur du pinceur .....	6	T. Mécanisme du plateau de la machine .....	18
E. Mécanisme du guide de l'entraînement ...	7	U. Dispositif du programmeur .....	19
F. Mécanisme de l'arbre inférieur .....	8	Z. Accessoires (1) .....	19
G. Lubrification .....	9	Z. Accessoires (2) .....	20
H. Mécanisme de l'enfilage .....	10	Pieces en option .....	21
J. Mécanisme du bobineur .....	11	LISTE DES PIECES ACCESSOIRES .....	22-23
K. Mécanisme de coupe-fil .....	12	INDEX .....	24
L. Mécanisme de tire-fil .....	13		
M. Synchronisateur .....	13		

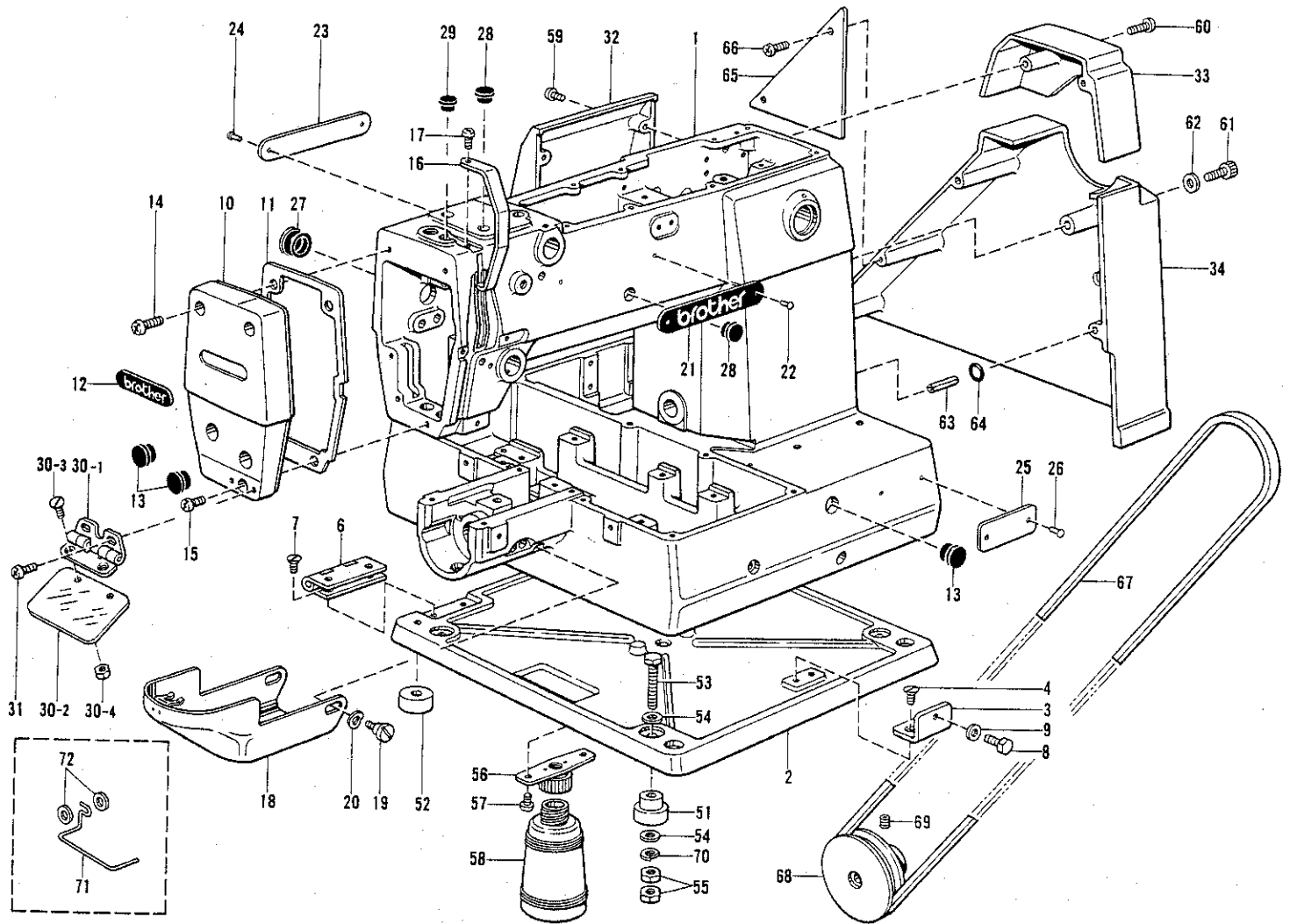
## Notas para usar este Libro de Piezas

1. De haber un símbolo  o el 000000-000 en la columna del "Número de Pieza" o en la del "Número de Juego", habrá que ver la lista de piezas separada (página 22-23).
2. El símbolo  , que se encuentra en la columna del "Número de Pieza", quiere decir que no se dispone de dicha pieza sola.  
Cuando, empero, hay un número en la columna del "Número de Juego", se podrá ordenar la pieza con todo el juego. Por lo tanto, será mejor hacer el pedido recurriendo al número del juego respectivo.
3. Las piezas que no son estándar están enmarcadas por líneas punteadas  .
4. Este libre ha sido compilado basándose en los datos de que se disponía en septiembre de 1987.
5. Las piezas quedan sujetas a cambios de diseño sin aviso previo.

## INDICE

A. Cuerpo de la máquina .....	1	N. Mecanismo de mordaza para hilos .....	14
B. Mecanismo de eje superior y barra de aguja .....	2	P. Mecanismo del caja de controles .....	15
C. Mecanismo de la alimentación (Tipo Solenoide) (1) .....	3	Q. Mecanismo de la equipo de alimentación de corriente .....	16
C. Mecanismo de la alimentación (Neumatico) (2) .....	4	R. Mecanismo de la presión de aire .....	17
C. Mecanismo de la alimentación (3) .....	5	S. Mecanismo de la pedal .....	18
D. Mecanismo de levantador de ménsula de trabajo .....	6	T. Mecanismo del mesa de trabajo la máquina .....	18
E. Mecanismo de la guía de alimentación ....	7	U. Programadora .....	19
F. Mecanismo de la eje inferior .....	8	Z. Accesorios (1) .....	19
G. Lubricación .....	9	Z. Accesorios (2) .....	20
H. Mecanismo de la enhebrado .....	10	Piezas opción .....	21
J. Mecanismo del devanador de la canilla ...	11	LISTA DE PIEZAS ACCESORIAS .....	22-23
K. Mecanismo de recortadora de orillos .....	12	INDICE .....	24
L. Mecanismo de limpiador de hilos .....	13		
M. Sincronizador .....	13		

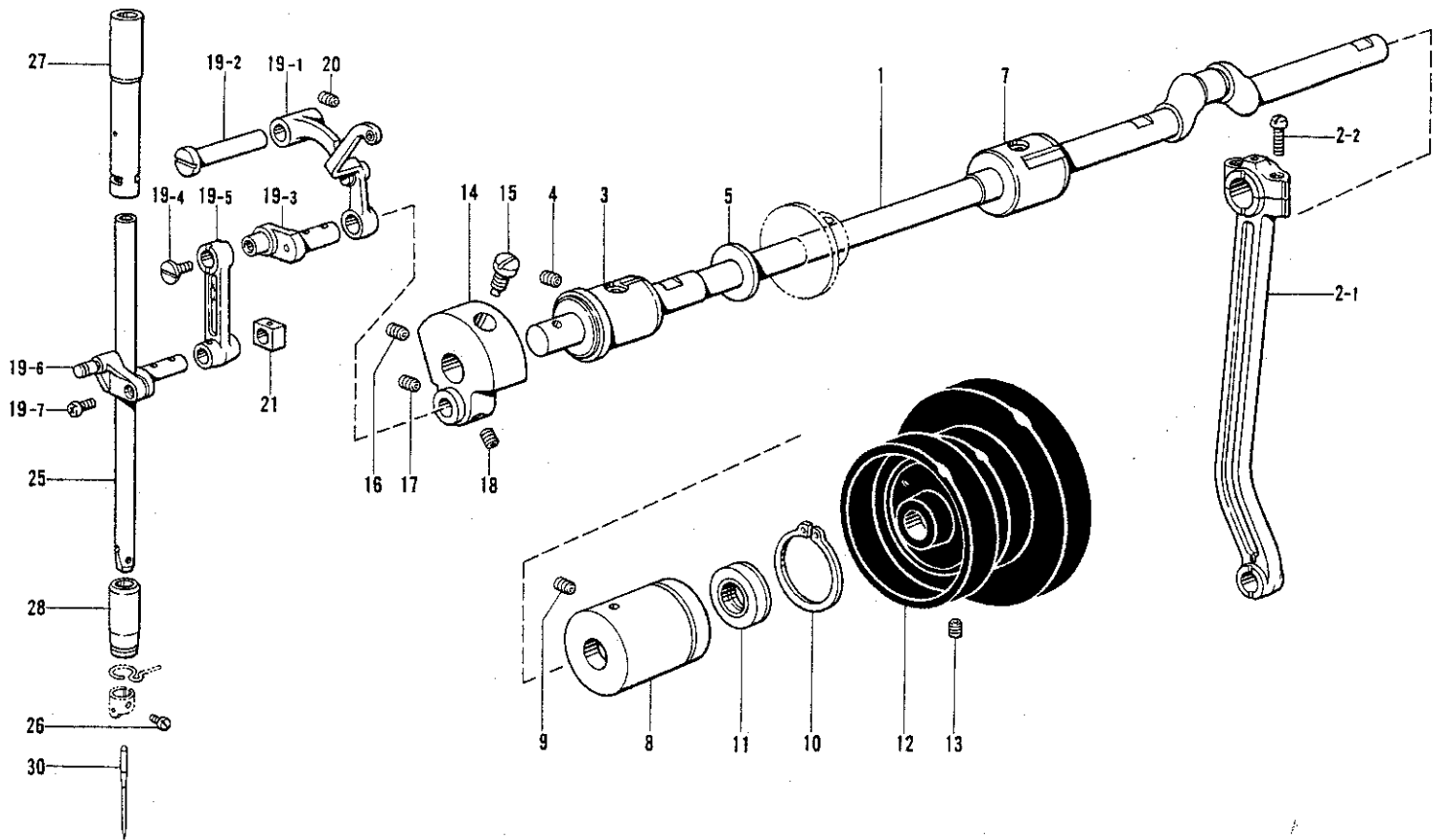
A. 主体関係 / Machine body / Maschinengehäuse  
 Corps de la machine / Cuerpo de la máquina



参照番号 Ref.No.	品名 Name of Parts	個数 Q'ty	部品コード Parts No.	参照番号 Ref.No.	品名 Name of Parts	個数 Q'ty	部品コード Parts No.
1	アームベッドクミ	1		30-2	アイガード	1	153098-000
2	ベッドダイ	1	S10024-001	30-3	サラネジ3.57	2	102538-007
3	ベッドカケガネ	1	S10025-001	30-4	ナット3.57	2	106129-001
4	サラネジ4.76	2	107231-002	31	ナベコ357-40×5	2	062670-512
6	ベッドヒンジ	2	S10026-001	32	ソクメンカバー	1	S10260-001
7	サラネジ4.76	8	107231-002	33	ベルトカバーU	1	S10261-001
8	ボルト4.37	1	154574-001	34	ベルトカバーD	1	S10262-001
9	ヒラザガネシヨウ4.37	1	025680-132	51	クッションA	2	S10258-000
10	メンイタ	1	S10027-001	52	クッションB	2	S10259-000
11	メンイタバックキ	1	S10028-000	53	ボルト6×65	4	155303-001
12	ネームイタ	1		54	ヒラザガネダイ5	8	025060-332
13	メクラセン	3	117934-001	55	ナット6	8	021060-302
14	ナベコ476-32×14	2	062711-412	56	ハイユキヤップササエクミ	1	154465-001
15	ナベコ476-32×10	1	062710-012	57	ナベコ476-32×6	2	062710-612
16	テンピンカバー	1	S10029-001	58	ポリオライタイ	1	114486-002
17	ナベコ357-40×8	1	062670-812	59	ナベコ476-32×12	4	062711-212
18	オオカマカバークミ	1	S10030-001	60	ナベコ476-32×12	2	062711-212
19	ダンネジ5.85	2	153718-001	61	アナボルト5×30	1	018503-022
20	ナミハネザガネ	2	109239-002	62	ヒラザガネテユウ5	1	025050-232
21	ブラザーネームイタ	1		63	スプリングピンAW5	2	047501-242
22	トメピン	2		64	OリングPW3	2	081003-670
23	ブラザーネームイタ	1		65	ベルトカバーマエイタ	1	S10263-001
24	トメピン	2		66	ナベコ437-40×6	2	062680-612
25	ケイシキイタ310	1		67	VベルトM49	1	082104-990
26	トメピン	2		68	モータープリー	1	S10264-101
27	オイルフタ	1	140392-001	69	アナトメネジ5.95クボミ	1	014760-622
28	メクラセン	8	117936-001	70	ハネザガネ2-6	4	028060-242
29	メクラセン	1	104450-101	71		1	S02445-001
30	アイガードクミ	1	153100-000	72		2	025350-236
30-1	アイガードチョウバンクミ	1	153102-001				

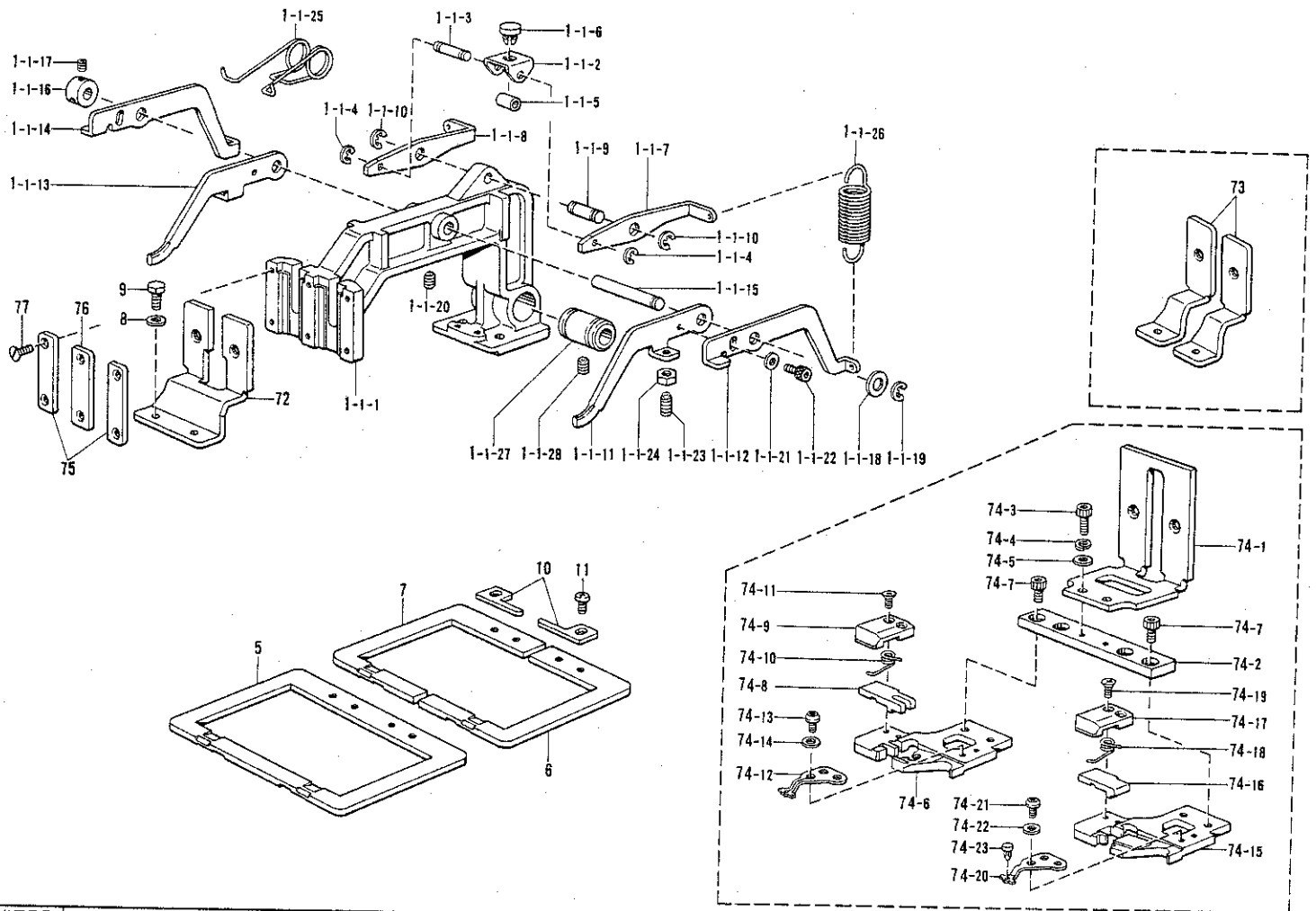


B. 上軸針棒関係 / Upper shaft and needle bar mechanism / Obere Welle und Nadelstangenvorrichtung  
 Mécanisme de arbre supérieur et barre à aiguille / Mecanismo de eje superior y barra de aguja



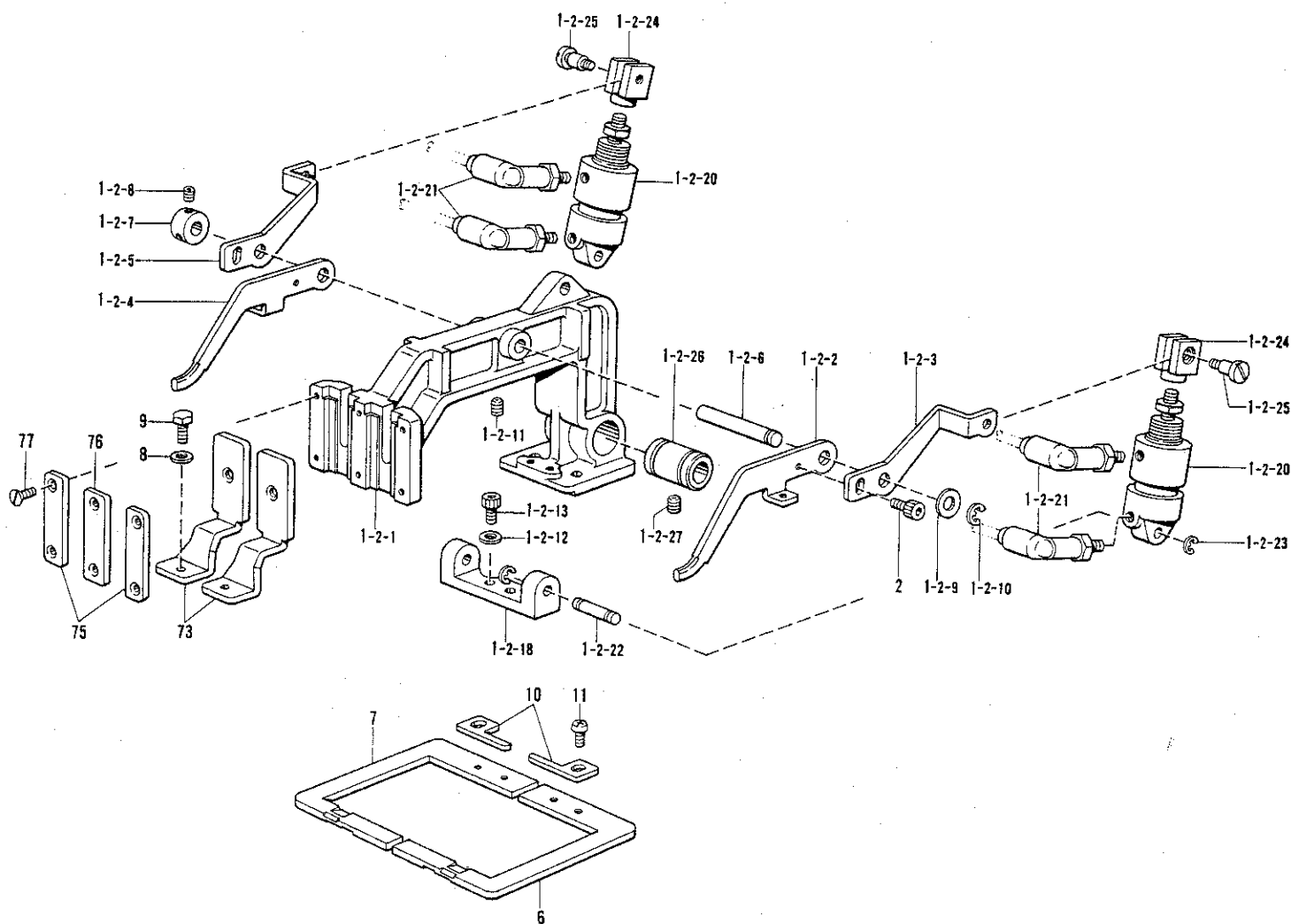
参照番号 Ref.No.	品名 Name of Parts	個数 Q'ty	部品コード Parts No.	参照番号 Ref.No.	品名 Name of Parts	個数 Q'ty	部品コード Parts No.
1	ウワジク	1	S10035-001	17	トメネジ6.35	1	101706-001
2	クランクロッドクミ	1	S10036-001	18	アナトメネジ6.35クボミ	1	014770-622
2-1	クランクロッド	1	-----	19	ハリボウレンカクミ	1	S10041-001
2-2	シメネジ4.75	2	144712-002	19-1	テンビンクミ	1	153330-001
3	ウワジクメタルF	1	S10038-001	19-2	テンビンササエジク	1	152236-001
4	アナトメネジ5.95クボミ	1	014760-622	19-3	ハリボウクランク	1	152237-001
5	レンカンシキリイタ	1	101482-001	19-4	+サラネジ3.57L	1	132051-001
7	ウワジクメタルM	1	140726-000	19-5	ハリボウレンカン	1	S10042-001
8	ウワジクメタルR	1	S10039-001	19-6	ハリボウダキ	1	S10043-001
9	アナトメネジ5.95クボミ	1	014760-622	19-7	ナベコ437-40×8	1	062680-812
10	トメワジクヨウC36	1	S10383-001	20	アナトメネジ5.95クボミ	1	014760-622
11	オイルシール	1	101487-000	21	カクコマ	1	142211-001
12	プーリ	1	S02538-001	25	ハリボウ	1	S02269-001
13	アナトメネジ5.95クボミ	2	014760-622	26	アタマツキトメネジ3.57	1	144458-001
14	テンビンクランク	1	S10040-001	27	ハリボウメタルU	1	S10044-001
15	シメネジ7.14	1	100250-001	28	ハリボウメタルD	1	152243-001
16	アナトメネジ6.35クボミ	1	014770-622	30	ミシンハリ	1	-----

C. 送り関係(1) (電磁仕様) / Feed mechanism (Solenoid type) (1) / Transportvorrichtung (Mit Solenoid) (1)  
 Mécánisme de l'entraînement (Type Solénoide) (1) / Mecanismo de la alimentación (Tipo Solénoide) (1)



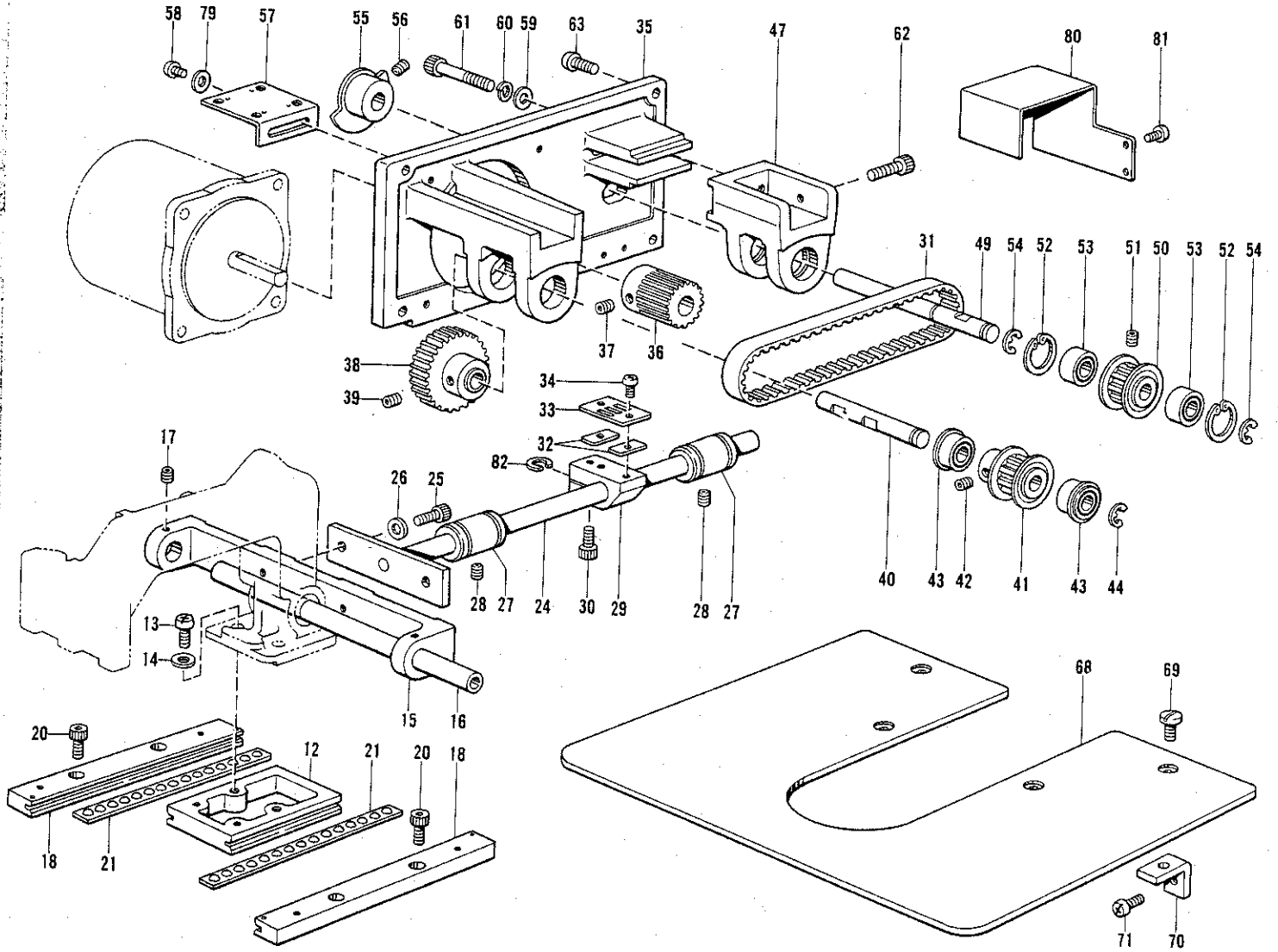
参照番号 Ref.No.	品名 Name of Parts	個数 Q'ty	部品コード Parts No.	参照番号 Ref.No.	品名 Name of Parts	個数 Q'ty	部品コード Parts No.
1-1	オサエウデクミ	1	S10045-001	9	ボルト4.37×7	2	153403-002
1-1-1	オサエウデ	1	S10046-001	10	イチキメイタ	2	S10065-001
1-1-2	スライダササエ	1	S10047-001	11	ナベコ437-40×5	2	062680-512
1-1-3	スライダササエシク	1	S10048-001	72	オサエアシUN	1	S10061-001
1-1-4	トメワE3	2	048030-342	73	オサエアシSE	2	S10063-001
1-1-5	ササエシクカンザ	1	S10049-001	74	オサエS.Hクミ	1	S10424-001
1-1-6	スライダ	1	S10050-000	74-1	オサエアシS.H	1	S10426-001
1-1-7	オサエアグレバーR	1	S10051-001	74-2	ジョイントバー	1	S10436-001
1-1-8	オサエアグレバーL	1	S10052-001	74-3	アナボルト4×10	2	018400-122
1-1-9	オサエアグレバーシク	1	S10053-001	74-4	バネサガネ2-4	2	028040-242
1-1-10	トメワE4	2	048040-342	74-5	ヒラザガネチュウ4	2	025040-232
1-1-11	オサエウデレバーFR	1	S10054-001	74-6	ベースL	1	S10427-001
1-1-12	オサエウデレバーRR	1	S10055-001	74-7	アナボルト4×5	4	018400-536
1-1-13	オサエウデレバーFL	1	S10056-001	74-8	プッシャーL	1	S10428-001
1-1-14	オサエウデレバーRL	1	S10057-001	74-9	カバー	1	S10429-001
1-1-15	オサエウデレバーシク	1	S10058-001	74-10	バネ	1	S10430-001
1-1-16	セットカラー	1	139096-001	74-11	サラコ3×6	2	061300-606
1-1-17	アナトメネジ4.37クボミ	2	014680-622	74-12	スナップホルダーL	1	S10431-001
1-1-18	スラストリング	1	143591-001	74-13	アナボルト3	2	S10439-001
1-1-19	トメワE5	1	048050-342	74-14	ヒラザガネシヨウ3	2	025030-136
1-1-20	アナトメネジ5.95クボミ	1	014760-622	74-15	ベースR	1	S10432-001
1-1-21	ヒラザガネチュウ4	2	025040-232	74-16	プッシャーR	1	S10433-001
1-1-22	アナボルト4×6	2	018400-622	74-17	カバー	1	S10429-001
1-1-23	アナトメネジ4×12ヒラ	2	014401-232	74-18	バネ	1	S10430-001
1-1-24	ナット1シユ4	2	021400-102	74-19	サラコ3×6	2	061300-606
1-1-25	オサエウデレバーバネ	1	S10059-001	74-20	スナップホルダーR	1	S10434-001
1-1-26	オサエバネ	2	S10060-001	74-21	アナボルト3	2	S10439-001
1-1-27	ボールプッシュV	1	S03899-000	74-22	ヒラザガネシヨウ3	2	025030-136
1-1-28	トメネジ3.57ヒラ	1	011679-312	74-23	スナップホルダーピン	1	S10435-001
5	オサエS	1	S10064-001	75	オサエアシオサエイタA	2	153369-001
6	オサエR	1	S10411-001	76	オサエアシオサエイタB	1	153378-001
7	オサエL	1	S10412-001	77	サラネジ3.57	6	107038-003
8	ヒラザガネチュウ4.37	2	025680-232				

C. 送り関係(2) (エア仕様) / Feed mechanism (Pneumatic) (2) / Transportvorrichtung (Pneumatische) (2)  
 Mécanisme de l'entraînement (Pneumatique) (2) / Mecanismo de la alimentación (Neumatico) (2)



参照番号 Ref.No.	品名 Name of Parts	個数 Q'ty	部品コード Parts No.	参照番号 Ref.No.	品名 Name of Parts	個数 Q'ty	部品コード Parts No.
1-2	オサエウデクミAIR	1	S10375-001	1-2-22	クレビスピン	2	S03800-001
1-2-1	オサエウデ	1	S10046-001	1-2-23	トメウE4	4	048040-342
1-2-2	オサエウデレバーFR	1	S10054-001	1-2-24	シリンダツギテ	2	S03801-001
1-2-3	オサエウデレバーRR	1	S10377-001	1-2-25	コロジク	2	110168-001
1-2-4	オサエウデレバーFL	1	S10056-001	1-2-26	ボールブッシュV	1	S03899-000
1-2-5	オサエウデレバーRL	1	S10378-001	1-2-27	トメネジ3.57ヒラ	1	011679-312
1-2-6	オサエウデレバーシク	1	S10058-001	2	アナボルト5X12	2	018501-222
1-2-7	セットカラー	1	139096-001	6	オサエR	1	S10411-001
1-2-8	アナトメネジ4.37クボミ	2	014680-622	7	オサエL	1	S10412-001
1-2-9	スラストリング	1	143591-001	8	ヒラザガネチュウ4.37	2	025680-232
1-2-10	トメウE5	1	048050-342	9	ボルト4.37X7	2	153403-002
1-2-11	アナトメネジ5.95クボミ	1	014760-622	10	イチギメイタ	2	S10065-001
1-2-12	ヒラザガネチュウ4	2	025040-232	11	ナベコ437-40X5	2	062880-512
1-2-13	アナボルト4X6	2	018400-622	73	オサエアシSE	2	S10063-001
1-2-18	シリンダササエ	1	S10379-001	75	オサエアシオサエイタA	2	153369-001
1-2-20	エアシリンダ	2	S10380-001	76	オサエアシオサエイタB	1	153370-001
1-2-21	エルボM5	4	S07299-000	77	サラネジ3.57	6	107838-003

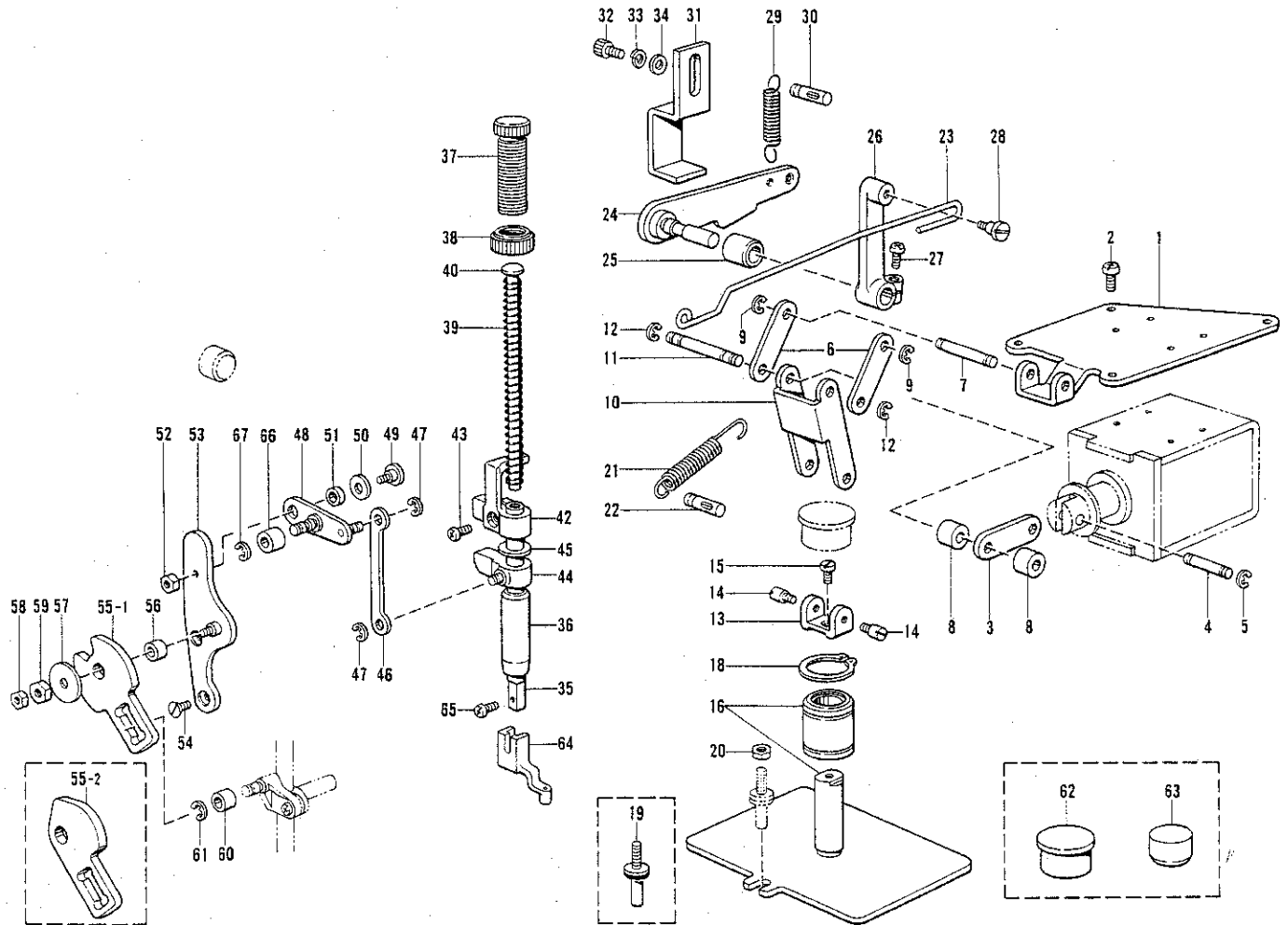
C. 送り関係(3) / Feed mechanism (3) / Transportvorrichtung (3)  
 Mécanisme de l'entraînement (3) / Mecanismo de la alimentación (3)



参照番号 Ref.No.	品名 Name of Parts	個数 Q'ty	部品コード Parts No.	参照番号 Ref.No.	品名 Name of Parts	個数 Q'ty	部品コード Parts No.
12	オクリダイ Y	1	S10086-001	42	アナボルト M4X5	2	014400-522
13	ナベコ 595-28X14	2	062761-412	43	タマシクウケ 688ZZNR	2	070688-850
14	ヒラザガネシヨウ 6	2	025060-132	44	トメウ E6	1	048060-342
15	Xオクリジクササエ	1	S10067-001	47	YクドウPモータブラケット	1	S10085-000
16	Xオクリジク	1	S10068-001	49	Yプーリジク B	1	S10086-001
17	アナトメネジ 4.37クボミ	2	014680-622	50	クイミングプーリ B	1	S10087-001
18	Yオクリアンナイクミ	2	S10069-001	51	アナボルト M4X5	2	014400-522
20	アナボルト 4.37X8	4	018680-822	52	トメワアナヨウ C16	2	048160-242
21	Yリテーナクミ	2	S10073-000	53	マイクロベアリング 8	2	530138-001
24	Yクドウジク	1	S10075-001	54	トメウ E6	2	048060-342
25	アナボルト 5X10	2	018501-022	55	Yゲンテンドク	1	S10088-001
26	ヒラザガネチユウ 5	2	025050-232	56	アナトメネジ 5.95クボミ	1	014760-622
27	ボールブッシュ V	2	S03899-000	57	Yキバントリツケイタ	1	S10089-001
28	アナトメネジ 4.37クボミ	2	014680-622	58	ナベコ 437-40X8	2	062680-812
29	Yクドウジクホルダ	1	S10076-000	59	ヒラザガネチユウ 5	2	025050-232
30	アナボルト 5X16	1	018501-622	60	ハネザガネ 2-5	2	028050-242
31	Yタイミングベルト	1	S10077-000	61	アナボルト 5X30	2	018505-022
32	Tベルトスペース	2	S10078-001	62	アナボルト 5X30	1	018503-022
33	ベルトホルダ	1	S10079-001	63	ナベコ 476-32X12	4	062711-212
34	ナベコ 437-40X8	2	062680-812	68	ハライタホジョイタ	1	S10090-001
35	YクドウPモータベース	1	S10080-001	69	シメネジ 4.37	4	153208-002
36	クドウギヤ	1	S10081-001	70	ハライタホジョイタササエ	4	S10091-001
37	アナトメネジ 5.95クボミ	2	014760-622	71	ナベコ 437-40X8	4	062680-812
38	アイドルギヤ	1	S10082-001	78	ザガネ	2	100645-003
39	アナトメネジ 5.95クボミ	2	014760-622	80	センサーカバー	1	S10471-001
40	Yプーリジク A	1	S10083-001	81	ナベコ 357-40X8	2	062670-612
41	タイミングプーリ A	1	S10084-001	82	スペース	1	148782-001

D. 押エ上げ関係 / Work Clamp Lifter mechanism / Stoffhalterhebevorrichtung

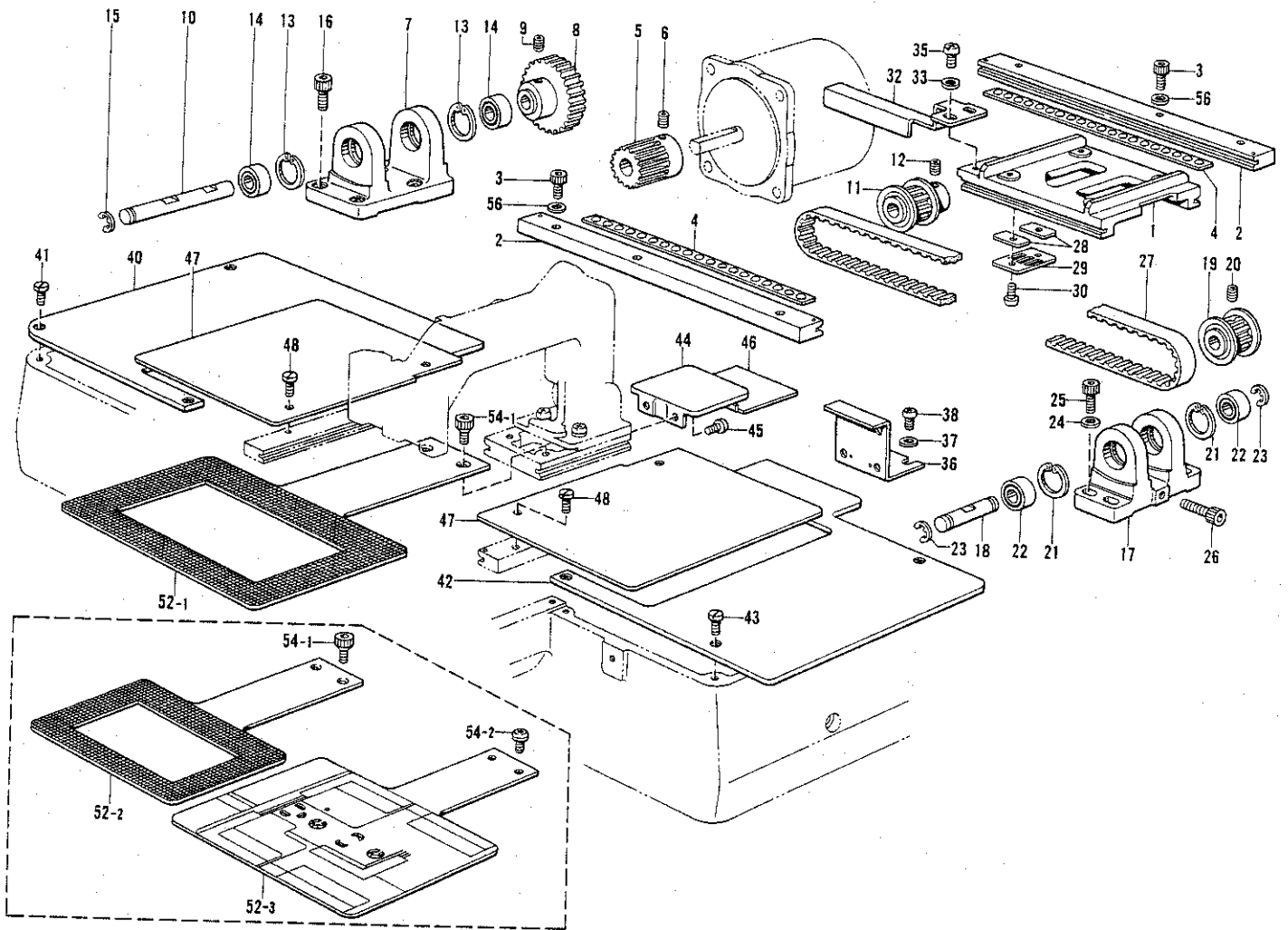
Mécanisme de levreur du pinceur / Mecanismo de levantador de ménsula de trabajo



参照番号 Ref.No.	品名 Name of Parts	個数 Q'ty	部品コード Parts No.	参照番号 Ref.No.	品名 Name of Parts	個数 Q'ty	部品コード Parts No.
1	ソレノイドトリツケイ	1	※S10092-001	35	オサエボウ	1	111466-001
2	ナベコ476-32×8	4	※062710-812	36	オサエボウメタル	1	145472-001
3	リンクC	1	※S10093-001	37	オサエチョウセツネジ	1	141207-001
4	ブランジャピン	1	※S10094-001	38	チョウセツネジツマミナット	1	147846-001
5	トメワE3	2	※048030-342	39	オサエバネ	1	S10111-001
6	リンクA	2	※S10095-001	40	オサエバネアンタイ	1	S10112-001
7	リンクシクA	1	※S10096-001	42	オサエボウダキ	1	S10113-001
8	リンクシクカラー	2	※S10097-001	43	ナベコ437-40×12	1	062681-212
9	トメワE4	2	※048040-342	44	オサエボウリフター	1	S10371-001
10	リンクB	1	※S10098-001	45	オサエボウダキクッション	1	S10372-000
11	リンクシクB	1	※S10099-001	46	カンケツリンク	1	S10114-001
12	トメワE4	4	※048040-342	47	トメワE4	2	048040-342
13	リンクヒンジ	1	※S10100-001	48	ヨウドウリンククミ	1	S10115-001
14	ヒンジシク	2	※S10101-001	49	ダンネジ4.76	1	107321-003
15	シメネジ4.37	1	※105955-002	50	ザガネ	1	159486-001
16	オサエイタクミ	1	※S10389-001	51	ヨウドウリンクカラー	1	S10119-001
18	トメワシクヨウC20	1	※048200-142	52	ナット2シユ4.76	1	021710-202
19	アンナイシククミ	1	※S10474-001	53	カムドガイクミ	1	S10361-001
20	ナット1シユ4.76	1	※021710-102	54	サラネジ4.37	2	100032-004
21	リンクモドシバネ	1	※S10105-001	55-1	カンケツカム4-7	1	S10121-001
22	ミソツキピンB×6×18	1	※159379-001	55-2	カンケツカム10	1	S10122-001
23	ロッド	1	※S10106-001	56	オサエカムカラー	1	S10123-001
24	オサエアグレバー	1	※S10107-001	57	メスサドウレバーザガネD	1	S00902-201
25	オサエウデシクメタルL	1	※140263-000	58	ナット2シユ4.37	1	021680-002
26	オサエアグレバーウデ	1	※S10108-001	59	ナット4.37	1	102571-003
27	ナベコ437-40×12	1	※062681-212	60	コロ	1	107744-001
28	ダンネジ4.76	1	※115559-002	61	トメワE3	1	048030-342
29	オサエアグレバーバネ	1	※S10109-001	62	メクラセン(エア仕様)	1	S10125-000
30	ミソツキピンB×6×18	1	※159379-001	63	メクラセン(エア仕様)	1	S00313-000
31	オサエアゲストッパ	1	※S10110-001	64	オサエアシA	1	152283-101
32	アナボルト6×12	2	※018061-222	65	バインドF357-40×10	1	060671-012
33	バネザガネ2-6	2	※028060-242	66	コロ	1	107550-002
34	ヒラザガネチユウ6	2	※025060-232	67	トメワE3	1	048030-342

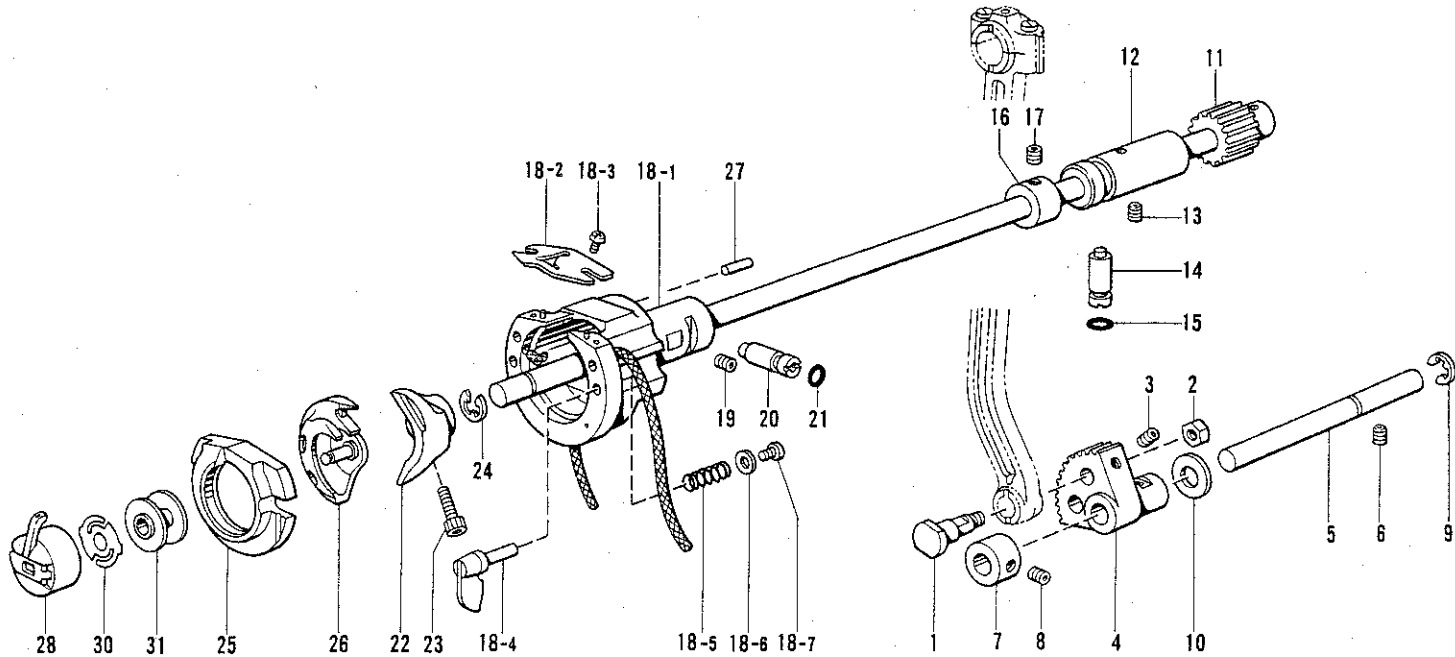
※電磁仕様です。 / ※ Solenoid type / ※ Mit Solenoid / ※ Type Solenoide / ※ Tipo Solenoide

E. 駆動側・送り関係 / Feed guide mechanism / Transportführung  
 Mécanisme du guide de l'entraînement / Mecanismo de la guía de alimentación



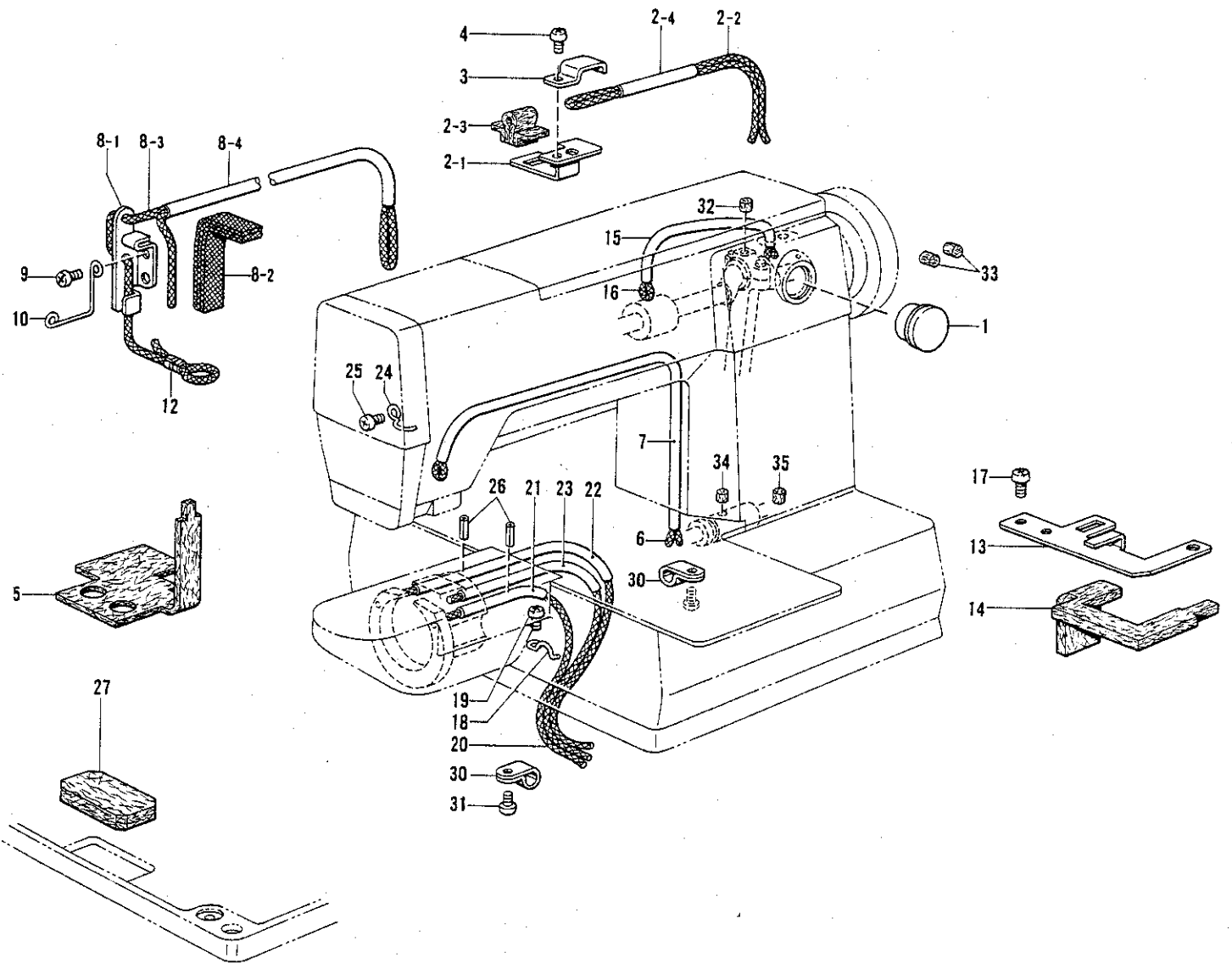
参照番号 Ref.No.	品名 Name of Parts	個数 Q'ty	部品コード Parts No.	参照番号 Ref.No.	品名 Name of Parts	個数 Q'ty	部品コード Parts No.
1	オクリダイX Feed Base (X)	1	S10126-001	27	Xタイミングベルト X-Timing Belt	1	S10135-000
2	Xオクリアンナイクミ X-Feed Guide Assembly	2	S10127-001	28	Tベルトスペーサ T-Belt Spacer	2	S10078-001
3	アナボルト4.37X14 Bolt 4.37X14	6	148425-002	29	ベルトホルダ Belt Holder	1	S10079-001
4	Xリテーナクミ X-Retainer Assembly	2	S10129-000	30	ナベコ437-40X8 Screw 4.37X8	2	062680-812
5	クドウギヤ Driving Gear	1	S10081-001	32	Xゲンテンドグ X-Zero Position Dog	1	S10136-001
6	アナトメネジ5.95クボミ Screw 5.95X6	2	014760-622	33	ザガネ Washer	2	100645-003
7	XプーリダイA X-Pulley Base (A)	1	S10131-000	35	ナベコ437-40X8 Screw 4.37X8	2	062680-812
8	アイドルギヤ Idle Gear	1	S10082-001	36	Xキバントリツケイタ X-Circuit Board Base	1	S10137-001
9	アナトメネジ5.95クボミ Screw 5.95X6	2	014760-622	37	ザガネ Washer	2	100645-003
10	XプーリジクA X-Pulley Shaft (A)	1	S10132-001	38	ナベコ437-40X8 Screw 4.37X8	2	062680-812
11	タイミングプーリA Timing Pulley (A)	1	S10084-001	40	XYオクリダイカバーL XY Feed Base Cover (L)	1	S10138-001
12	アナクボミ4X5 Screw 4X5	2	014400-522	41	シメネジ4.37 Screw 4.37	4	153208-002
13	トメワアナヨウC16 Stop Ring C16	2	048160-242	42	XYオクリダイカバーR XY Feed Base Cover (R)	1	S10139-001
14	マイクロベアリング8 Bearing 8	2	530138-001	43	シメネジ4.37 Screw 4.37	4	153208-002
15	トメWE6 Stop Ring E6	1	048060-342	44	YオクリダイカバーA Y Feed Base Cover (A)	1	S10140-000
16	アナボルト5X16 Bolt 5X16	4	018501-622	45	ナベコ437-40X6 Screw 4.37X6	2	062680-612
17	XプーリダイB X-Pulley Base (B)	1	S10133-000	46	YオクリダイカバーB Y Feed Base Cover (B)	1	S10141-000
18	XプーリジクB X-Pulley Shaft (B)	1	S10134-001	47	Xオクリダイカバー X Feed Base Cover	2	S10142-000
19	タイミングプーリB Timing Pulley (B)	1	S10087-001	48	シメネジ4.37 Screw 4.37	4	153208-002
20	アナクボミ4X5 Screw 4X5	2	014400-522	52-1	オクリイタA Feed Plate (A)	1	S10143-001
21	トメワアナヨウC16 Stop Ring C16	2	048160-242	52-2	オクリイタB Feed Plate (B)	1	S10144-001
22	マイクロベアリング8 Micro Bearing (8)	2	530138-001	52-3	オクリイタS,Hクミ Feed Plate (S,H) Assembly	1	S10418-001
23	トメWE6 Stop Ring E6	2	048060-342	54-1	オクリイタシメネジ Screw	2	S10352-001
24	ヒラザガネネチュウ5 Washer 5	4	025050-232	54-2	オクリイタシメネジ Screw	2	153057-002
25	アナボルト5X16 Bolt 5X16	4	018501-622	56	ザガネ Washer	6	100645-003
26	アナボルト5X25 Bolt 5X25	1	018502-522				

F. 下軸関係 / Lower shaft mechanism / Untere Welle  
 Mécanisme de l'arbre inférieur / Mecanismo de la eje inferior



参照番号 Ref.No.	品名 Name of Parts	個数 Q'ty	部品コード Parts No.	参照番号 Ref.No.	品名 Name of Parts	個数 Q'ty	部品コード Parts No.
1	クランクロッドダンネジ	1	141786-001	18-2	カマイトアンナイ	1	S02429-001
2	ナット7.14	1	104689-002	18-3	ナベコ318-40×4	2	062660-412
3	アナトメネジ4.37クボミ	1	014680-622	18-4	オオカマトリツケツメ	2	—————
4	ヨウドウギヤ	1	S10145-001	18-5	オオカマトリツケバネ	2	—————
5	ヨウドウギヤシャク	1	S11314-001	18-6	ザガネ3.2	2	—————
6	アナトメネジ5.95クボミ	1	014760-622	18-7	ナベコ318-40×7	2	062660-712
7	セットカラー	1	110495-003	19	アナトメネジ5.95クボミ	1	014760-622
8	トメネジ5.35クボミ	2	123006-001	20	カマチヨウセツジク	1	152678-001
9	トメワE8	1	048080-342	21	OリングPW3	1	081003-670
10	ザガネ	1	110494-001	22	ドライバー	1	152681-101
11	シタジククミ	1	S10147-001	23	アナボルト5×14	1	018501-422
12	シタジクメタル	1	S10149-101	24	トメワE8	1	048080-342
13	アナトメネジ5.95クボミ	1	014760-622	25	オオカマ	1	—————
14	カマチヨウセツジク	1	152678-001	26	ナカカマ	1	—————
15	OリングPW3	1	081003-670	27	オオカマアンナイピン	1	141808-001
16	セットカラー	1	110495-003	28	ボビンケースクミ	1	—————
17	アナトメネジ6.35クボミ	2	014770-622	30	クウテンボウシハネ	1	159612-001
18	オオカマタイクミ	1	S10373-001	31	ボビン	1	—————
18-1	オオカマタイ	1	—————				

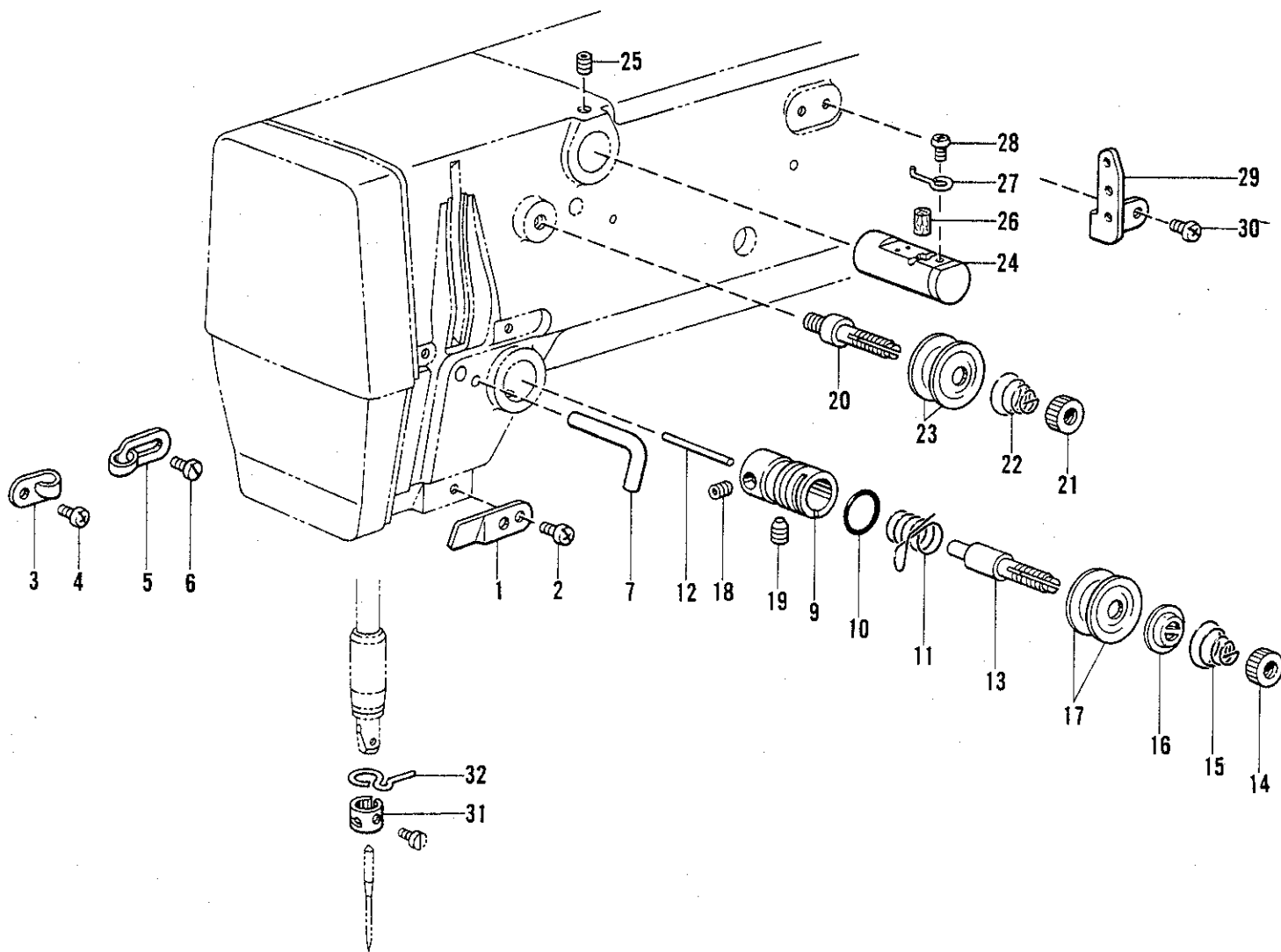
G. 給油・潤滑関係 / Lubrication / Schmierung  
Lubrication / Lubricación



参照番号 Ref.No.	品名 Name of Parts	個数 Q'ty	部品コード Parts No.	参照番号 Ref.No.	品名 Name of Parts	個数 Q'ty	部品コード Parts No.
1	オイルポットマド Oil Gauge Window	1	152948-001	14	シタジクキュウフェルト Felt	1	S10164-000
2	ウウジクキュウユササエクミ Wick Supporter Assembly	1		15	ビニルチューブ Oil Tube	1	S10165-000
2-1	ウウジクキュウユササエ Wick Supporting Plate	1	S10364-001	16	クミヒモ4×4 Wick 4×4	1	S10166-000
2-2	クミヒモ4×4 Wick 4×4	1	S10151-001	17	ナベコ437-40×6 Screw 4.37×6	2	062680-612
2-3	ロッドキュウユフェルト Felt	1	S10363-001	18	コードササエカネ Cord Supporter	1	117150-001
2-4	ビニルチューブ Oil Tube	1	S10153-000	19	ナベコ357-40×6 Screw 3.57×6	1	062670-612
3	コードオサエL Tube Holder	1	142268-001	20	クミヒモ4×4 Wick 4×4	1	S10167-000
4	ナベコ357-40×6 Screw 3.57×6	1	062670-612	21	ビニルチューブ Oil Tube	1	S10168-000
5	スイアゲフェルト Felt	1	S10155-000	22	ビニルチューブ Oil Tube	1	S10353-000
6	クミヒモ4×4 Wick 4×4	1	S10156-000	23	ビニルチューブ Oil Tube	1	S10374-000
7	ビニルチューブ Oil Tube	1	S10157-000	24	コードササエカネ Cord Supporter	2	152969-001
8	テンピンキュウユササエクミ Wick Supporting Assembly	1		25	ナベコ357-40×6 Screw 3.57×6	2	062670-612
8-1	テンピンキュウユササエ Wick Supporter	1	152959-001	26	スプリングピンAW2.5 Spring Pin AW2.5	2	047251-640
8-2	ヒラクミヒモ Flat Wick	1	152955-001	27	カマキュウユフェルト Felt	1	S10169-000
8-3	クミヒモ4×4 Wick 4×4	1	S10160-000	30	ナイロンランプNK-2N Cord Holder NK-2N	3	625010-000
8-4	ビニルチューブ Oil Tube	1	S10161-000	31	ナベコ357-40×6 Screw 3.57×6	1	062670-612
9	ナベコ437-40×6 Screw 4.37×6	1	062680-612	32	フェルト Felt	1	107149-001
10	ハリボウヒモササエ Wick Supporter	1	S10162-001	33	フェルト Felt	2	107155-001
12	クミヒモササエ Wick Supporter	1	104567-001	34	フェルト Felt	1	107149-001
13	シタジクキュウユササエ Wick Supporter	1	S10163-001	35	フェルト Felt	1	113006-001



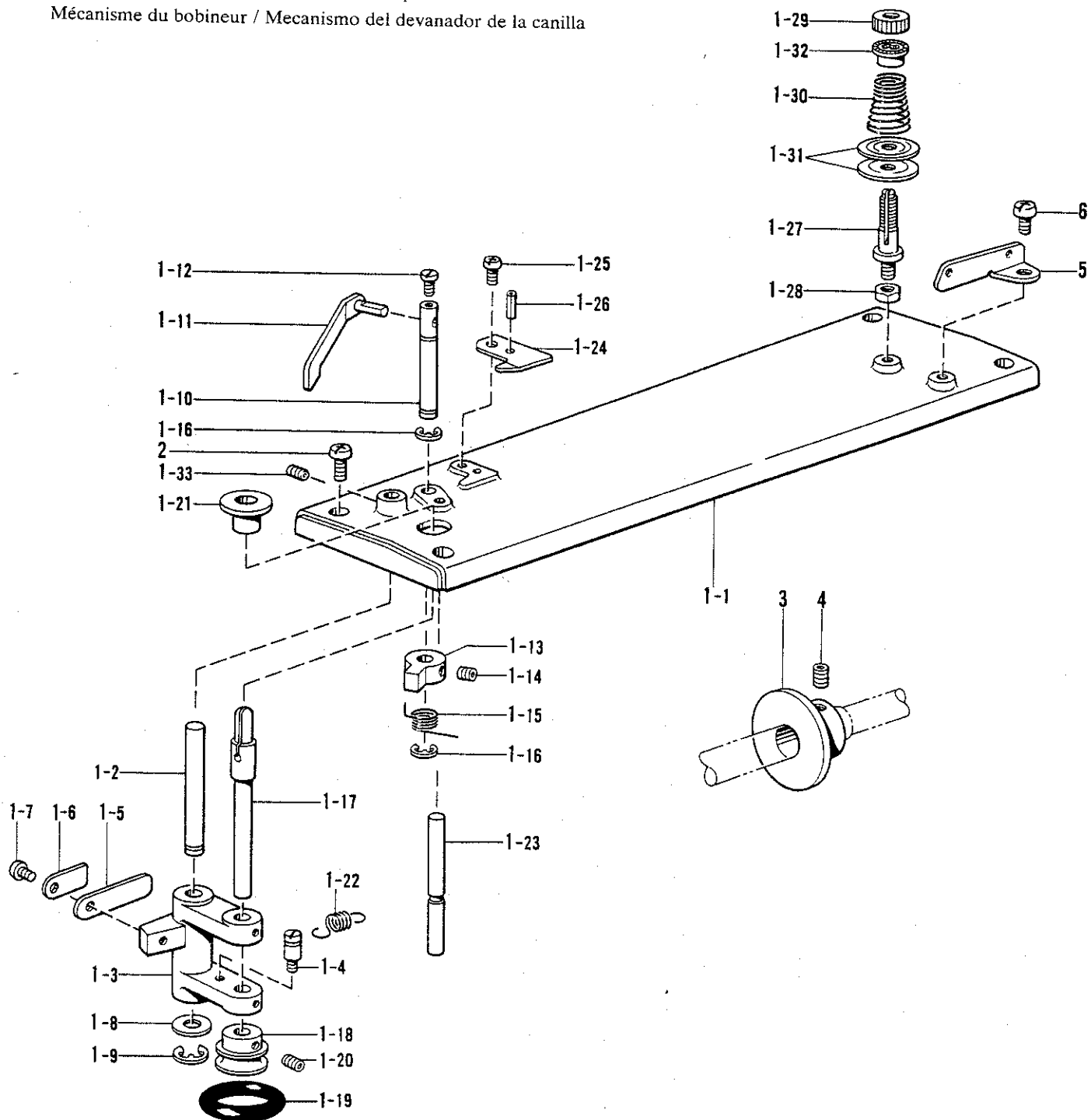
H. 糸通シ関係 / Threading mechanism / Fadenführungsrichtung  
 Mécanisme de l'enfilage / Mecanismo de la enhebrado



参照番号 Ref.No.	品名 Name of Parts	個数 Q'ty	部品コード Parts No.	参照番号 Ref.No.	品名 Name of Parts	個数 Q'ty	部品コード Parts No.
1	アームイトミチ Arm Thread Guide	1	152869-001	18	トメネジ3.57 Screw 3.57	1	100402-004
2	ナベコ476-32×7 Screw 4.76×7	1	062710-712	19	アナトメネジ5.95 Screw 5.95	1	S10469-001
3	アームイトカケ Arm Thread Guide	1	152870-001	20	シュイトチョウシボウ Main Tension Stud	1	115186-001
4	ナベコ357-40×6 Screw 3.57×6	1	062670-612	21	イトチョウシナット Tension Control Nut	1	100136-001
5	アームイトアンナイ Arm Thread Guide	1	113316-001	22	シュイトチョウシハネ Tension Spring	1	115188-001
6	シメネジ3.57 Screw 3.57	1	112751-003	23	イトチョウシサラ Tension Disc	2	145446-001
7	アームイトカケ Arm Thread Guide	1	159224-001	24	エケレイタイクミ Needle Cooler Body	1	152881-001
9	イトチョウシボウダイ Upper Tension Regulator Bracket	1	144741-001	25	トメネジ5.95クボミ Screw 5.95	1	013760-612
10	オリング O Ring	1	114294-001	26	フェルト8×15.5 Felt 8×15.5	1	152883-000
11	イトトリハネ Thread Take-Up Spring	1		27	エケレイイトカケ Needle Cooler Thread Guide	1	152884-001
12	イトユルメピン Tension Release Pin	1	S10437-000	28	ナベコ357-40×4 Screw 357×4	1	062670-412
13	イトチョウシボウ Tension Stud	1	100398-001	29	ミツメイトカケ Thread Retainer	1	152889-001
14	イトチョウシナット Tension Control Nut	1	100136-001	30	ナベコ357-40×6 Screw 3.57×6	2	062670-612
15	イトチョウシハネ Tension Spring	1		31	ハリボウイトアンナイA Needle Bar Thread Guide (A)	1	S02438-001
16	イトチョウシサラオサエ Tension Disc Washer	1	159805-001	32	ハリボウメタルDイトアンナイ Needle Bar Bushing (Lower) Thread Guide	1	152891-001
17	イトチョウシサラ Tension Disc	2	145446-001				

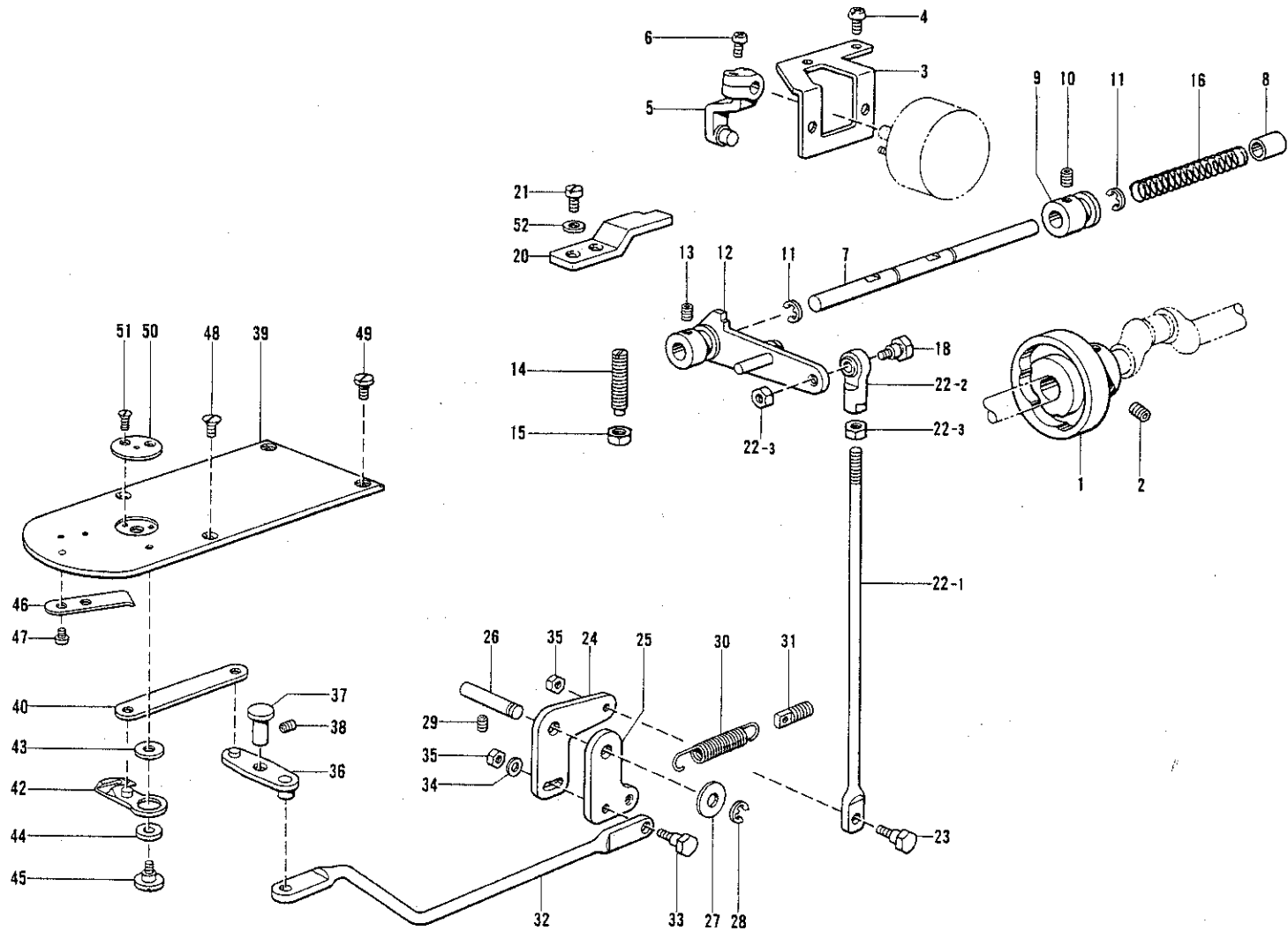
J. 糸巻関係 / Bobbin winder mechanism / Spuler

Mécanisme du bobineur / Mecanismo del devanador de la canilla



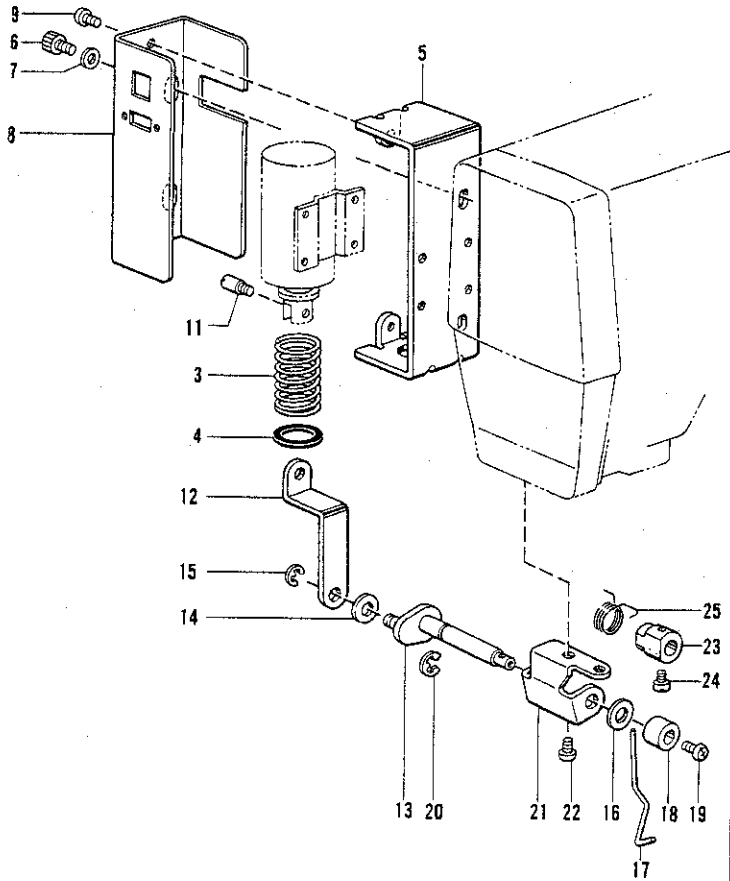
参照番号 Ref.No.	品名 Name of Parts	個数 Q'ty	部品コード Parts No.	参照番号 Ref.No.	品名 Name of Parts	個数 Q'ty	部品コード Parts No.
1	ウワフタ組み	1		1-20	アナトメネジ4.37クボミ	2	014680-422
1-1	ウワフタ	1	S10171-001	1-21	ホコリヨケイタ	1	S10174-080
1-2	イトマキレバシク	1	S10172-001	1-22	イトマキウデバネ	1	S10268-001
1-3	イトマキレバー	1	152984-001	1-23	ストップバシク	1	S10175-001
1-4	テイスレバナーバネカケ	1	141530-001	1-24	メス	1	152938-001
1-5	イタバネ	1	152936-001	1-25	ナベコ437-48X7	1	062880-712
1-6	ザガネ	1	152937-001	1-26	スプリングピンAW2	1	047201-042
1-7	ナベコ357-40X6	1	062670-612	1-27	イトチョウシボウ	1	159574-001
1-8	ザガネ	1	159486-001	1-28	ナット2シユ4.37	1	021680-202
1-9	トメワE5	1	048050-342	1-29	イトチョウシナット	1	100136-001
1-10	イトマキツメシク	1	152940-001	1-30	シタルーバイトチョウシバネ	1	144110-001
1-11	ボビンササエ	1	S10173-001	1-31	イトチョウシサラ	2	145446-001
1-12	アタマツキトメネジ3.57	1	S01998-001	1-32	チョウシバネウエザガネ	1	144105-000
1-13	イトマキツメ	1	142566-001	1-33	アナトメネジ3.57クボミ	1	148294-001
1-14	アナトメネジ4.37クボミ	2	014680-422	2	ナベコ476-32X12	4	062711-212
1-15	イトマキツメネジリバネ	1	S10438-001	3	イトマキプーリ	1	S10176-000
1-16	トメワE5	2	048050-342	4	アナトメネジ5.95クボミ	2	014760-622
1-17	イトマキシク	1	152933-001	5	イトカケ	1	115183-101
1-18	イトマキクルマ	1	154528-001	6	ナベコ476-32X10	1	062711-012
1-19	ゴムワ	1	120448-001				

K. 糸切り関係 / Thread trimmer mechanism / Fadenabschneidevorrichtung  
 Mécanisme de coupe-fil / Mecanismo de recortadora de orillos



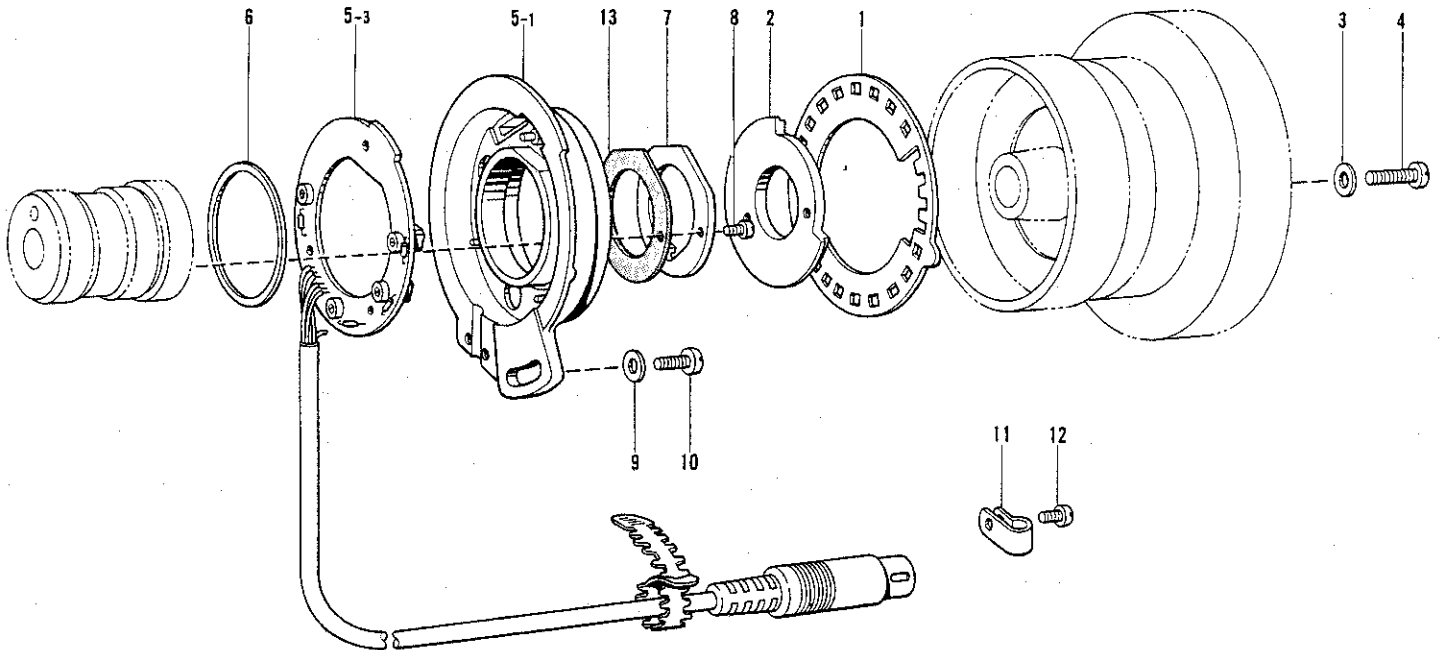
参照番号 Ref.No.	品名 Name of Parts	個数 Q'ty	部品コード Parts No.	参照番号 Ref.No.	品名 Name of Parts	個数 Q'ty	部品コード Parts No.
1	イトキリカム	1	S10177-001	28	トメワE8	1	048060-342
2	アナトメネジ6.35クボミ	2	014770-622	29	アナトメネジ5.95クボミ	1	014766-622
3	ソレノイドトリツケイタ	1	S10178-001	30	イトキリレバーヒキバネ	1	S10196-101
4	ナベコ437-40X18	2	062681-012	31	チョウセツキバネカケS	1	110146-001
5	ソレノイドレバークミ	1	S10179-001	32	イトキリロッドL	1	S10197-001
6	ナベコ357-40X18	1	062671-012	33	ダンネジ4.37	1	S10192-001
7	クドウレバーアンナシク	1	S10182-001	34	ヒラザガネチュウ4.37	1	025680-232
8	DUブッシュ	1	S10183-000	35	ナット2シュ4.37	2	021680-202
9	クドウジクカラー	1	S10184-001	36	レンカンレバークミ	1	S10198-001
10	アナトメネジ5.95クボミ	1	014770-622	37	レンカンレバークミ	1	S10202-001
11	トメワE8	2	048060-342	38	アナトメネジ4.37クボミ	1	014680-622
12	イトキリクドウレバークミ	1	S10185-001	39	ハリイタ	1	S10203-001
13	アナトメネジ6.35クボミ	1	014770-622	40	イトキリレンカン	1	S10204-001
14	トメツイチョウセツネジ	1	158905-001	42	イドウハクミ	1	S10205-001
15	ナット7.94	1	106147-002	43	イドウハカンザ	1	S10208-001
16	クドウジクモドシバネ	1	S10189-001	43	イドウハカンザ	1	S10208-002
18	タマツギテダンネジB	1	S02354-001	43	イドウハカンザ	1	S10208-003
20	クドウレバーストッパ	1	S10190-001	44	イドウハカラー	1	S00705-001
21	シメネジ4.37	2	107093-002	45	シメネジ4.37	1	S10209-001
22-1	イトキリロッドSクミ	1	---	46	コテイハ	1	S10210-001
22-2	イトキリロッドS	1	S10191-001	47	シメネジ2.38	2	111140-002
22-3	タマツギテクミ	1	141492-001	48	サラネジ4.37	2	100032-004
23	ナット5.95	2	106588-003	49	シメネジ4.37	2	153208-002
24	イトキリレバーD	1	S10193-001	50	ハリアナイタ(A)(スナップ、ホックツケ)	1	S10211-001
25	イトキリレバーU	1	S10194-001	50	ハリアナイタF	1	S10213-001
26	イトキリレバークミ	1	S10195-001	51	サラネジ2.38	2	100360-003
27	ザガネ	1	110367-001	52	ヒラザガネチュウ4.37	2	025680-232

L. ワイパー関係 / Thread wiper mechanism / Fadenwischvorrichtung  
 Mécanisme de tire-fil / Mecanismo de limpiador de hilos



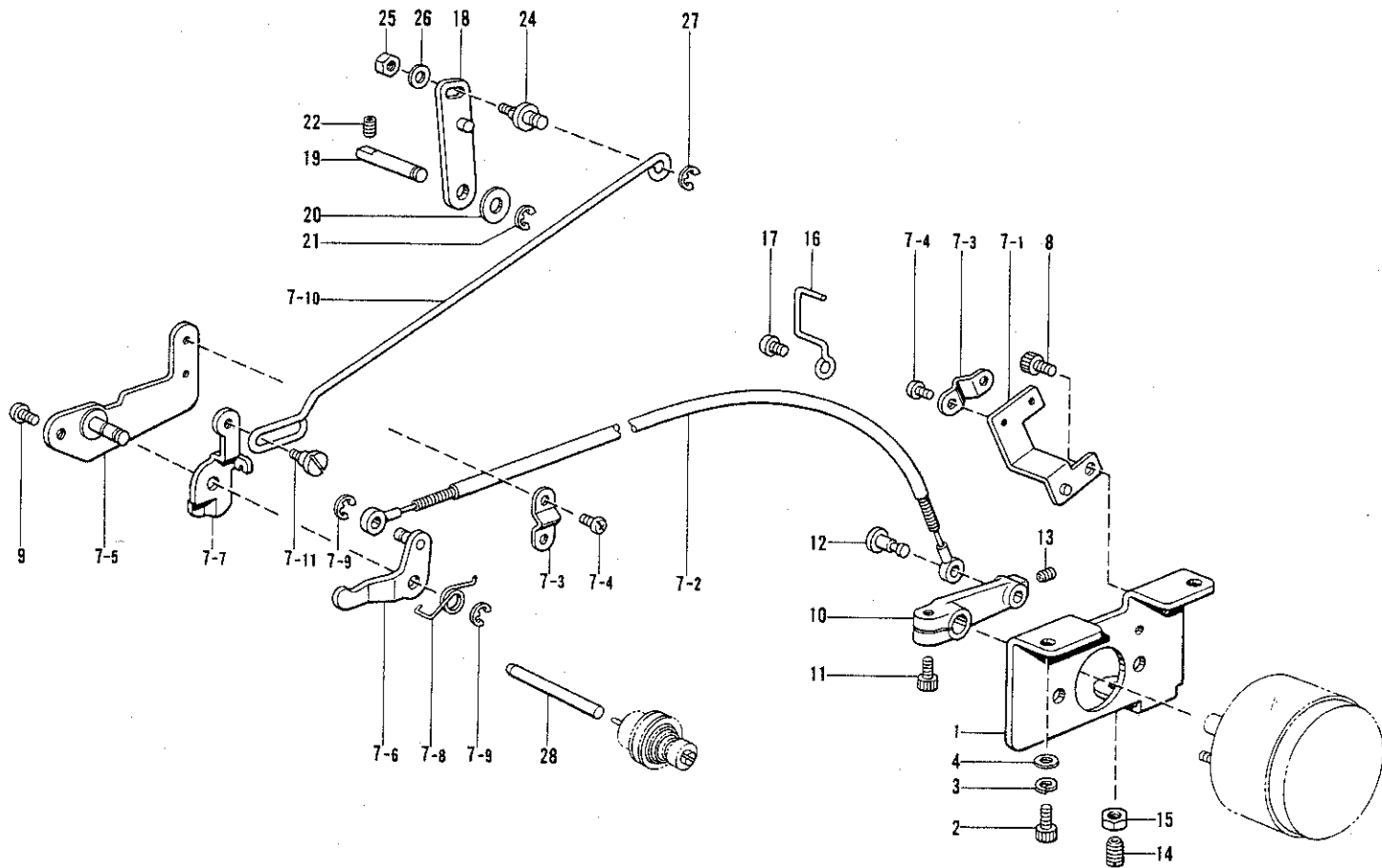
参照番号 Ref.No.	品名 Name of Parts	個数 Q'ty	部品コード Parts No.
3	イトハライバネ	1	S02667-001
4	プランジャーゴム	1	S02668-000
5	ソレノイドリツケイタ	1	S10214-001
6	アナボルト4.37×10	2	018681-022
7	ザガネ	2	100645-003
8	ソレノイドカバー	1	S10215-001
9	ナベコ437-40×5	2	062680-512
11	プランジャピン	1	S02680-001
12	イトハライレカン	1	S10216-001
13	イトハライクランクミ	1	S10217-001
14	ザガネ	1	110735-001
15	トメワE3	1	048030-342
16	ヒラザガネショウ5.56	1	025750-132
17	ワイパー	1	S10470-001
18	イトハラジクカラー	1	146288-001
19	バインド437-40×5	1	060680-512
20	トメワE4	1	048040-342
21	イトハラジクウケイタ	1	S02672-001
22	ナベコ437-40×5	2	062680-512
23	セットカラー	1	S02677-001
24	アタマツキトメネジ3.57	1	144458-001
25	ワイパーバネ	1	S02678-001

M. 針位置検出器関係 / Synchronizer / Synchronisator  
 Synchronisateur / Sincronizador



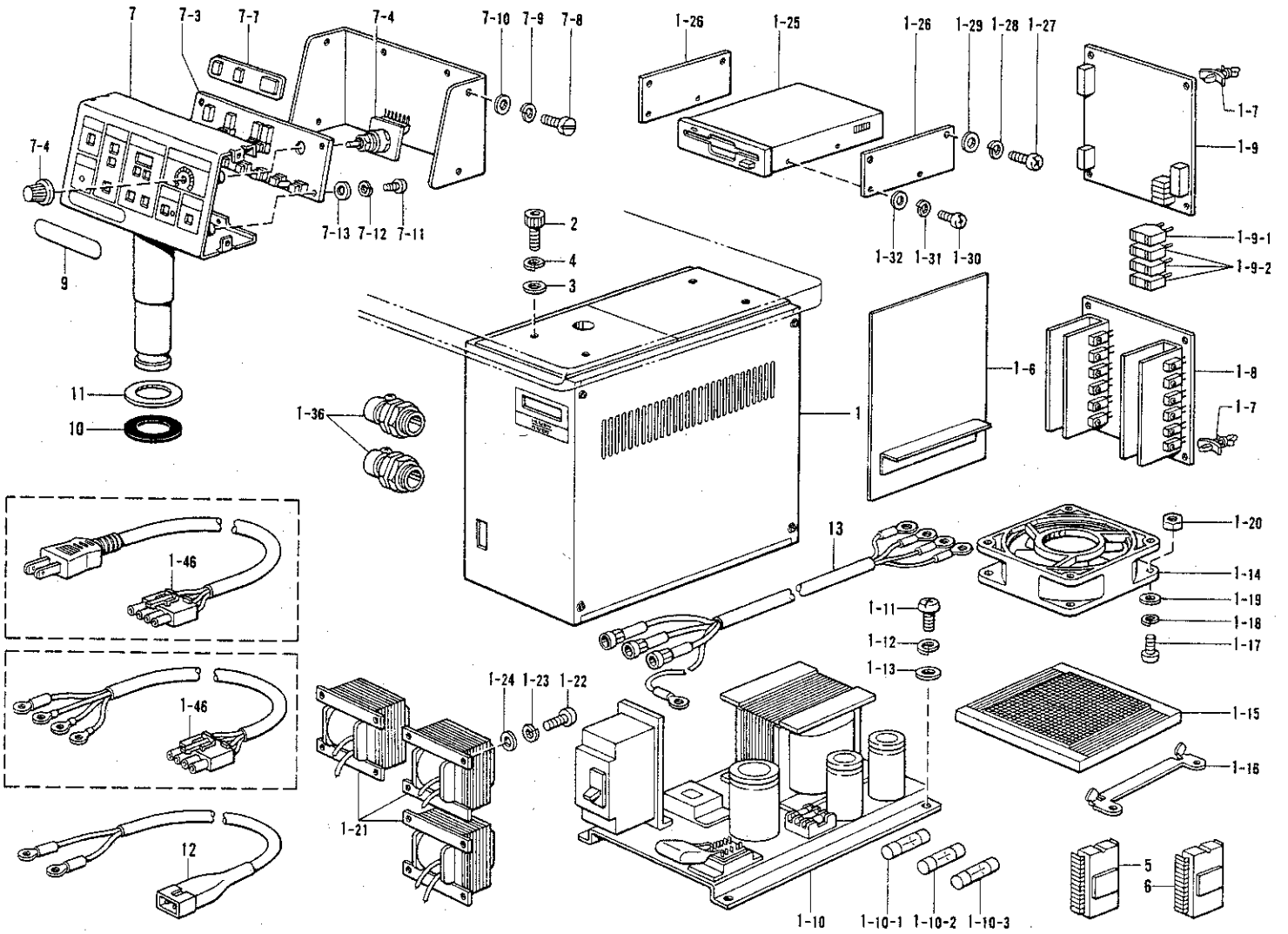
参照番号 Ref.No.	品名 Name of Parts	個数 Q'ty	部品コード Parts No.	参照番号 Ref.No.	品名 Name of Parts	個数 Q'ty	部品コード Parts No.
1	ソクドシレイイタ24	1	S02684-001	7	ケンシュツキオサエ	1	S02687-201
2	ハリウエイタ	1	S02685-001	8	ナベコ238-56×6	2	062630-612
3	ザガネ	2	100645-003	9	ザガネ	1	113431-002
4	ナベコ437-40×10	2	062681-612	10	ナベコ476-32×10	1	062711-012
5	シンクロナイザクミ#13-7	1	232431-001	11	コードオサエ	2	149547-000
5-1	キバンウケ	1	228474-000	12	ナベコ357-40×6	2	062670-612
5-3	SYキバンウケ#3	1	232432-001	13	ケンシュツキオサエパッキン	1	S07885-000
6	シンクロナイザパッキン	1	S03327-900				

N. 糸締メ関係 / Thread nipper mechanism / Fadenspannvorrichtung  
 Mécanisme de pince-fil / Mecanismo de mordaza para hilos



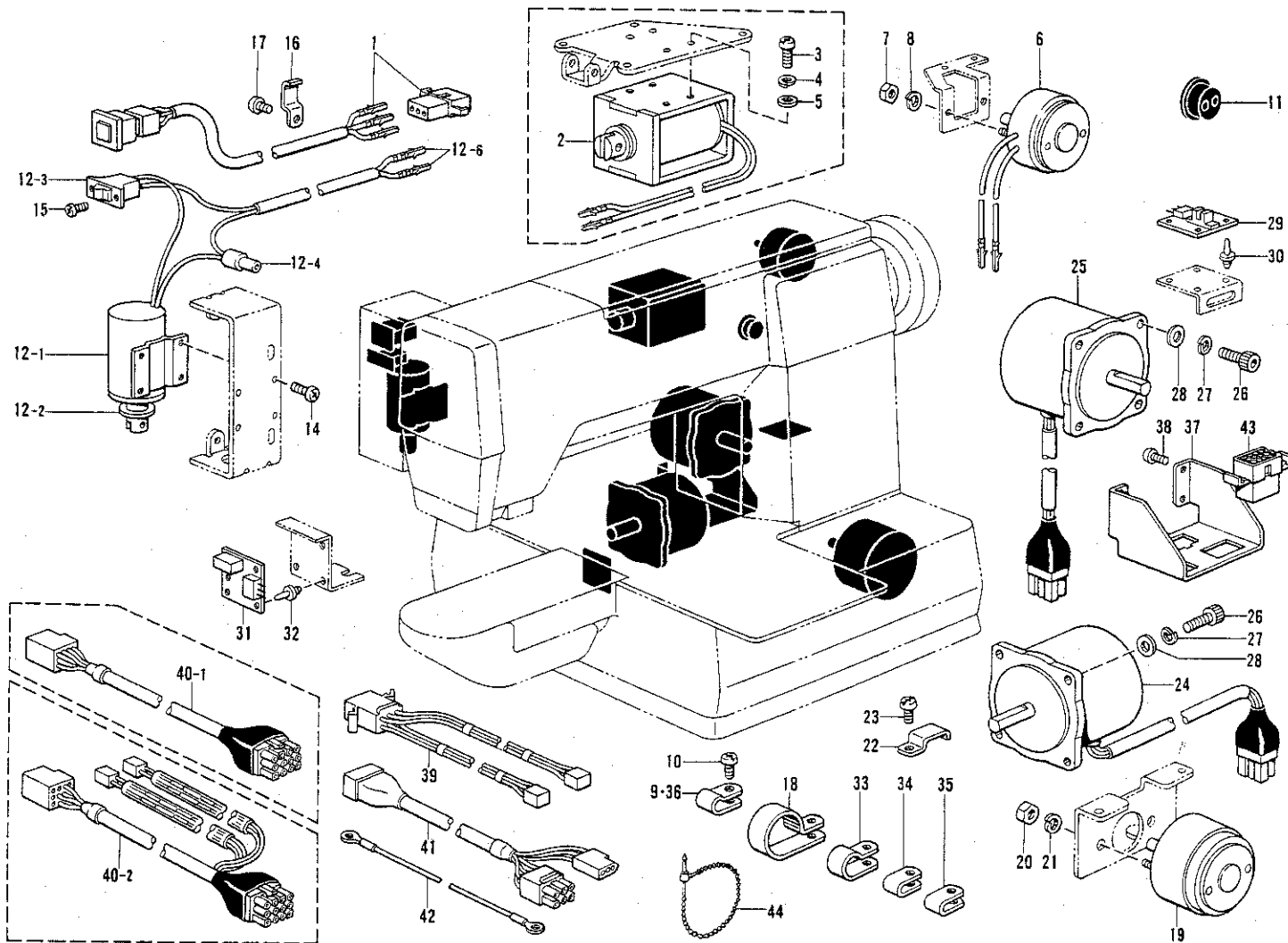
参照番号 Ref.No.	品名 Name of Parts	個数 Q'ty	部品コード Parts No.	参照番号 Ref.No.	品名 Name of Parts	個数 Q'ty	部品コード Parts No.
1	ソレノイドトリツケイタ	1	S10219-001	10	オサエアゲレバー	1	S10230-000
2	アナボルト6×14	2	018061-422	11	アナボルト5×14	1	018501-422
3	バネサガネ2-6	2	028060-242	12	ツバツキシク5.5	1	S10231-001
4	ヒラサガネチュウ6	2	025060-232	13	アナトメネジ4.37クボミ	1	014680-622
7	イトユルメクミ	1	S10220-001	14	ハリボウアテ	1	150817-101
7-1	ワイヤササエ	1	S10221-001	15	ナット7.94	1	106147-002
7-2	オサエアゲワイヤクミ	1	S10222-001	16	ケーブルササエ	1	S10232-001
7-3	イトユルメワイヤ-オサエD	2	154607-001	17	ナベコ595-28×8	1	062760-812
7-4	ナベコ357-40×6	4	062670-612	18	オサエロッドレバークミ	1	S10233-001
7-5	イトユルメブラケット	1	S10224-001	19	ロッドレバークミ	1	S10236-001
7-6	オサエアゲレバークミ	1	S10225-001	20	ザガネ	1	110367-001
7-7	イトユルメレバー	1	S10228-001	21	トメワE6	1	048060-342
7-8	オサエレバーバネ	1	S10229-001	22	アナトメネジ5.95クボミ	2	014760-622
7-9	トメワE4	2	048040-342	24	ダンジク	1	S10238-001
7-10	イトユルメロッド	1	S10237-001	25	ナット2シュ4.37	1	021680-202
7-11	ダンネジ4.37	1	155611-001	26	ヒラサガネショウ4.37	1	025680-132
8	アナボルト6×8	1	018060-822	27	トメワE4	1	048040-342
9	ナベコ635-48×10	1	062771-012	28	イトユルメボウ	1	S10239-001

P. コントロールボックス関係 / Control box mechanism / Schaltkasten  
 Mécanisme du boîtier de contrôle / Mecanismo del caja de controles



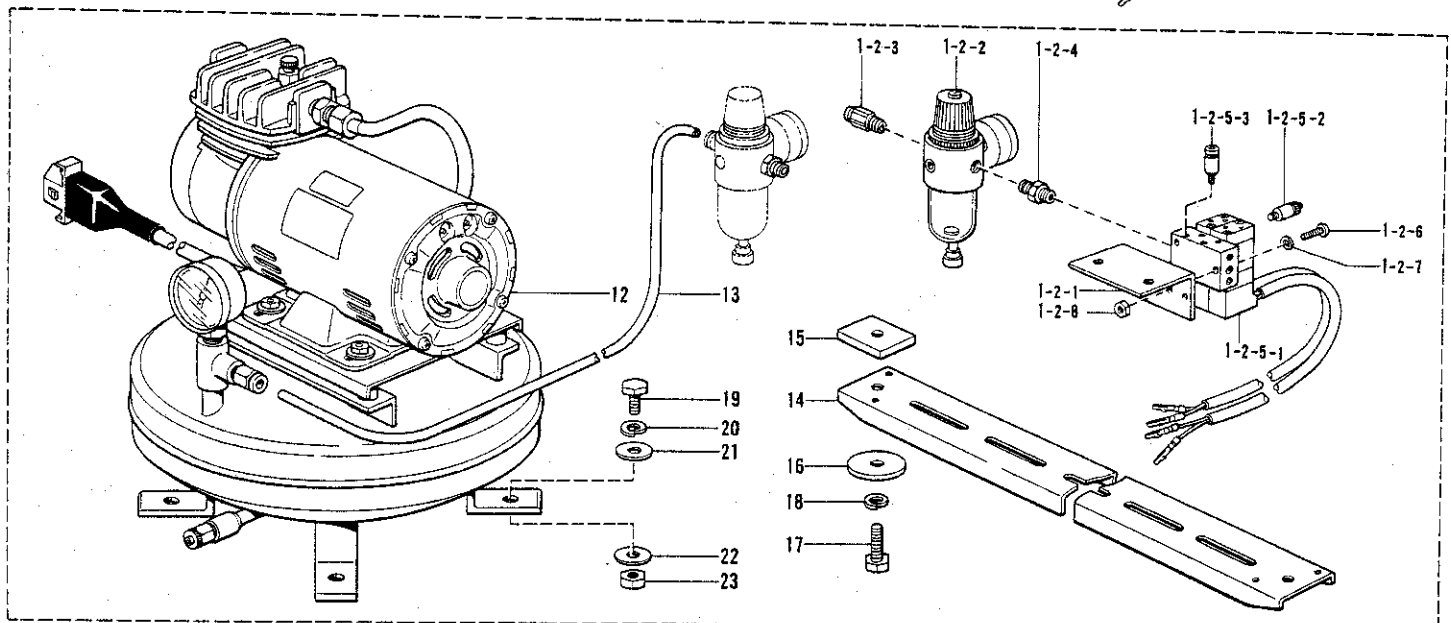
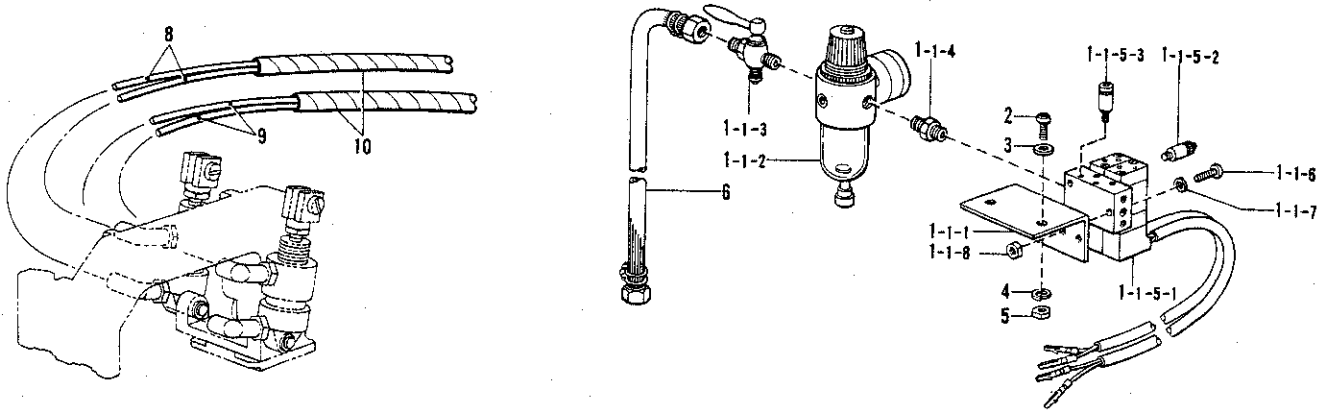
参照番号 Ref.No.	品名 Name of Parts	個数 Q'ty	部品コード Parts No.	参照番号 Ref.No.	品名 Name of Parts	個数 Q'ty	部品コード Parts No.
1	セイギョボックスミ	1		1-28	バネザガネ2-4	4	028040-245
1-6	セイギョバンクミ	1	S10273-001	1-29	ヒラザガネチュウ4	4	025040-235
1-7	サポートSNS	14	S00554-000	1-30	ナベコ3X8	4	062300-805
1-8	PMDキバンクミ	1	S10279-001	1-31	バネザガネ2-3	4	028030-245
1-9	キバンB439000クミ	1	S08102-000	1-32	ヒラザガネチュウ3	4	025030-235
1-9-1	マイクロヒューズLM32	1	S10290-000	1-36	コードブッシュ	2	152510-000
1-9-2	マイクロヒューズLM19	3	S10291-000	1-46	デンゲンコードB	1	S10285-001
1-10	デンゲンソウチクミ	1			デンゲンコードロクナイ	1	S10423-001
1-10-1	Gヒューズ5AFB	1	S08030-000	2	アナボルト8X40	4	018084-022
1-10-2	ヒューズ15A	1	S02887-000	3	ヒラザガネチュウ8	4	025080-232
1-10-3	ヒューズB	1	152565-000	4	バネザガネ2-8	4	028080-242
1-11	ナベコ5X10	4	062501-005	5	PROM310セイギョクミ	1	S10348-001
1-12	バネザガネ2-5	4	028050-245	6	PROM310モータクミ	1	S10349-001
1-13	ヒラザガネチュウ5	4	025050-235	7	ソウサハコクミ	1	S10397-001
1-14	クーリングファン	1	S10335-000	7-3	パネルキバンクミ	1	S10400-001
1-15	ファンガード	1	S10336-000	7-4	スピードボリウムクミ	1	S10401-001
1-16	ファントリツケカナダ	1	S10289-000	7-7	LEDカバー	1	S10404-001
1-17	ナベコ3X12	8	062301-205	7-8	ヒラネジ4X6	8	007400-612
1-18	バネザガネ2-3	12	028030-245	7-9	バネザガネ2-4	8	028040-242
1-19	ヒラザガネチュウ3	12	025030-235	7-10	ヒラザガネチュウ4	8	025040-232
1-20	2シュナット3	4	021300-206	7-11	ナナベネジ4X6	4	002400-615
1-21	リアクトルクミ	3	S10337-001	7-12	バネザガネ2-4	4	028040-245
1-22	ナベコ4X10	10	062401-015	7-13	ヒラザガネチュウ4	4	025040-236
1-23	バネザガネ2-4	10	028040-245	9	ネームイタ	1	
1-24	ヒラザガネチュウ4	10	025040-235	10	ゴムシート	1	S10408-000
1-25	3.5フロッピードライブ	1	S10422-001	11	ザガネ	1	S10409-001
1-26	フロッピートリツケイタ	2	S10278-001	12	コンプレッサーハーネス	1	S10465-001
1-27	ナベコ4X10	4	062401-015	13	モータハーネス	1	S10339-001

Q. 電装品関係 / Power supply equipment mechanism / Stromversorgung  
 Mécanisme de l'équipement en alimentation électrique / Mecanismo de la equipo de alimentación de corriente



参照番号 Ref.No.	品名 Name of Parts	個数 Q'ty	部品コード Parts No.	参照番号 Ref.No.	品名 Name of Parts	個数 Q'ty	部品コード Parts No.
1	EMスイッチクミ	1	S10240-001	22	フェルトオサエ	4	114297-001
2	オサエソレノイド (デンジヨウ)	1	S10241-001	23	ナベコ357-40×6	4	062670-612
3	ナベコM4×10 (デンジヨウ)	4	062401-012	24	パルスモータXクミ	1	S10365-001
4	バネザガネ2-4 (デンジヨウ)	4	028040-242	25	パルスモータYクミ	1	S10366-001
5	ヒラザガネチュウ4 (デンジヨウ)	4	025040-232	26	アナボルト5×12	8	018501-222
6	イトキリソレノイド	1	S10242-000	27	バネザガネ2-5	8	028050-242
7	ナット1シユ4	2	021400-102	28	ヒラザガネチュウ5	8	025050-232
8	バネザガネ2-4	2	028040-242	29	Yゲンテンキバン	1	S10245-001
9	ナイロンランプNK-3N	2	S10243-000	30	ファスナー	4	S10246-000
10	ナベコ357-40×6	2	062670-612	31	ゲンテンキバン	1	S02917-001
11	コードブシ	1	146020-001	32	ファスナー	4	S10246-000
12	イトハライソレノイドクミ	1	S10367-001	33	ナイロンクリップ	1	146202-000
12-1	イトハライソレノイド	1		34	ナイロンランプNK-2N	2	625010-000
12-2	ストップバーザガネ	1	159947-001	35	ナイロンランプNK-2N	1	625010-000
12-3	イトハライスイッチ	1	S02664-001	36	ナイロンランプNK-3N	1	S10243-001
12-4	ヘイタンセツゾクシ	1	S02665-000	37	ナイロンランプNK-3N	1	S10243-001
12-6	ピンターミナルオス	2	143549-000	38	コネクタトリツケイタ	1	S10370-001
14	ナベコ357-40×6	4	062670-612	39	ナベコ437-40×8	4	062680-812
15	ナベコ3×6	2	062300-612	40-1	ゲンテンハーネス	1	S10247-001
16	コードオサエL	3	142268-001	40-2	ソレノイドハーネスE (デンジヨウ)	1	S10248-001
17	ナベコ357-40×6	4	062670-612	41	ソレノイドハーネスA (エアヨウ)	1	S10410-001
18	コードホルダー#1B	1	S00470-000	42	マシンヘッドハーネスA	1	S10249-001
19	カンゲツソレノイド	1	S10244-000	43	アース	1	S10406-001
20	ナット3シユ6	2	021060-306	44	コネクタ1380Pミツキ	1	S10468-000
21	バネザガネ2-6	2	028060-242		ユニタイバンド	10	340400-001

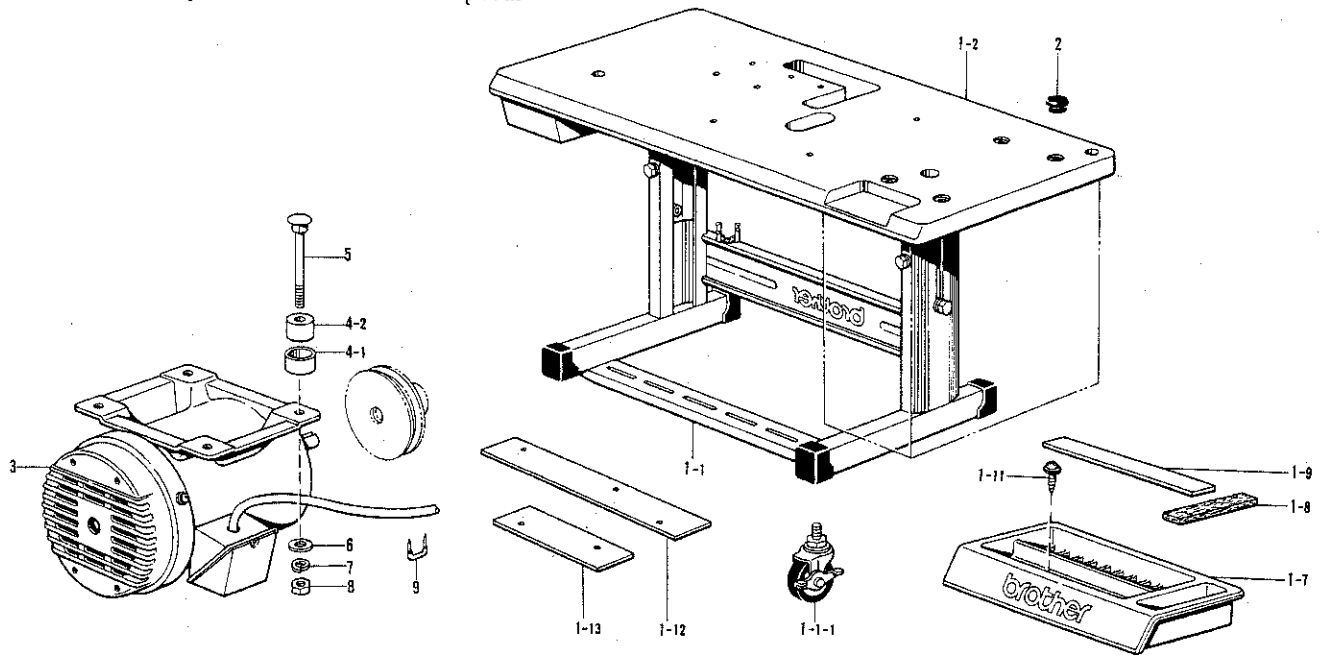
R. 空圧関係 / Air pressure mechanism / Luftdruck  
 Mécanisme de la pression d'air / Mecanismo de la presión de aire



参照番号 Ref.No.	品名 Name of Parts	個数 Q'ty	部品コード Parts No.	参照番号 Ref.No.	品名 Name of Parts	個数 Q'ty	部品コード Parts No.
1-1	デンジバルブAクミ	1	S09241-001	1-2-7	バネザガネ2-3	2	028030-242
1-1-1	デンジバルブリツケイタ	1	S03785-101	1-2-8	1シュナット3	2	021300-106
1-1-2	インテグレータ	1	S09318-001	2	ナベコM5X12	2	062501-202
1-1-3	ボールバルブ1/4	1		3	ヒラザガネチュウ5	2	025050-232
1-1-4	イケイニッブル	1		4	バネザガネ2-5	2	028050-242
1-1-5	デンジバルブクミ	1	S03788-001	5	ナット1シユ5	2	021500-103
1-1-5-1	エアマニホルドクミ	1	S03789-001	6	ゴムホースカナグツキ	1	149796-001
1-1-5-2	ハイキシホリベン	4		8	ナイロンチューブR	2	S10386-000
1-1-5-3	コガタコネクタ	4	S03793-001	9	ナイロンチューブL	2	S10387-000
1-1-6	ナナベネジ3X30	2	002303-006	10	スパイラルチューブ	2	S00479-000
1-1-7	バネザガネ2-3	2	028030-242	12	コンプレッサユニット	1	
1-1-8	1シュナット3	2	021300-106	13	ナイロンチューブ	1	S10462-000
1-2	デンジバルブBクミ	1	S09242-001	14	フミタササエガイ	1	S10463-001
1-2-1	デンジバルブリツケイタ	1	S03785-101	15	4カクナット	2	S09225-001
1-2-2	インテグレータ	1	S09318-001	16	フミタササエザガネ	2	S09226-001
1-2-3	コネクタ8-1/4	1		17	ボルト8X22	2	017082-203
1-2-4	イケイニッブル	1		18	バネザガネ2-8	2	028080-242
1-2-5	デンジバルブクミ	1	S03788-001	19	ボルト8X22	4	017082-203
1-2-5-1	エアマニホルドクミ	1	S03789-001	20	バネザガネ2-8	4	028080-242
1-2-5-2	ハイキシホリベン	4		21	ヒラザガネチュウ8	4	025080-232
1-2-5-3	コガタコネクタ	4	S03793-001	22	ヒラザガネダイ8	4	025080-336
1-2-6	ナナベネジ3X30	2	002303-006	23	ナット1シユ8	4	021080-106

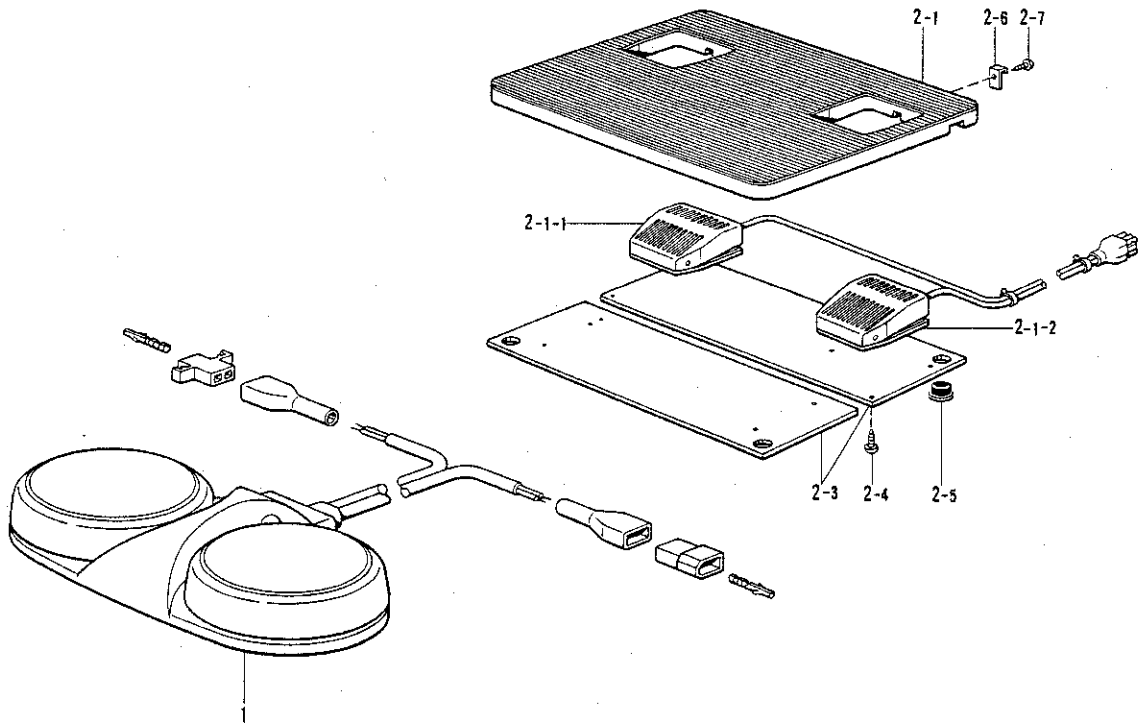


S. 動力台関係 / Foot switch plate mechanism / Fußbetätigung  
 Mécanisme de la pédale / Mecanismo de la pedal



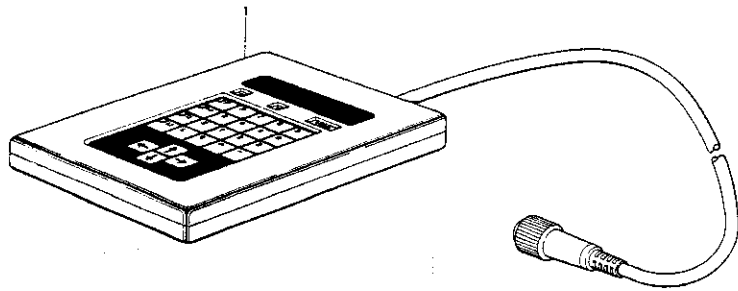
参照番号 Ref.No.	品名 Name of Parts	個数 Q'ty	部品コード Parts No.	参照番号 Ref.No.	品名 Name of Parts	個数 Q'ty	部品コード Parts No.
1	テーブルキャククミ	1	S10354-001	2	カマジクメクラセン	4	159150-000
1-1	クチスワリケンヨウキャククミ	1	S10355-001	3	ゼンヘイソウモータ	1	S10405-000
1-1-1	キャスター	4	S05223-001	4-1	クッションカナダ	4	146256-001
1-2	テーブル	1	S10356-001	4-2	クッション	4	146255-000
1-7	コモノケース	1	S02738-001	5	カクネボルト 5×70	4	133740-006
1-8	フェルト	1	S02740-000	6	ヒラザガネダイ 6	4	025060-332
1-9	ゴムジシャクテープ	1	S02739-000	7	ハネザガネ 2-6	4	028060-242
1-11	バンワッシャタツピンネジ	2	S10476-001	8	ナット 1シユ 6	4	021060-102
1-12	アースイタ A	1	S10357-000	9	ステップ	3	200190-001
1-13	アースイタ B	1	S10358-000				

T. 踏板関係 / Power Table / Motorgestell  
 Mécanisme du plateau de la machine / Mecanismo del mesa de trabajo la máquina



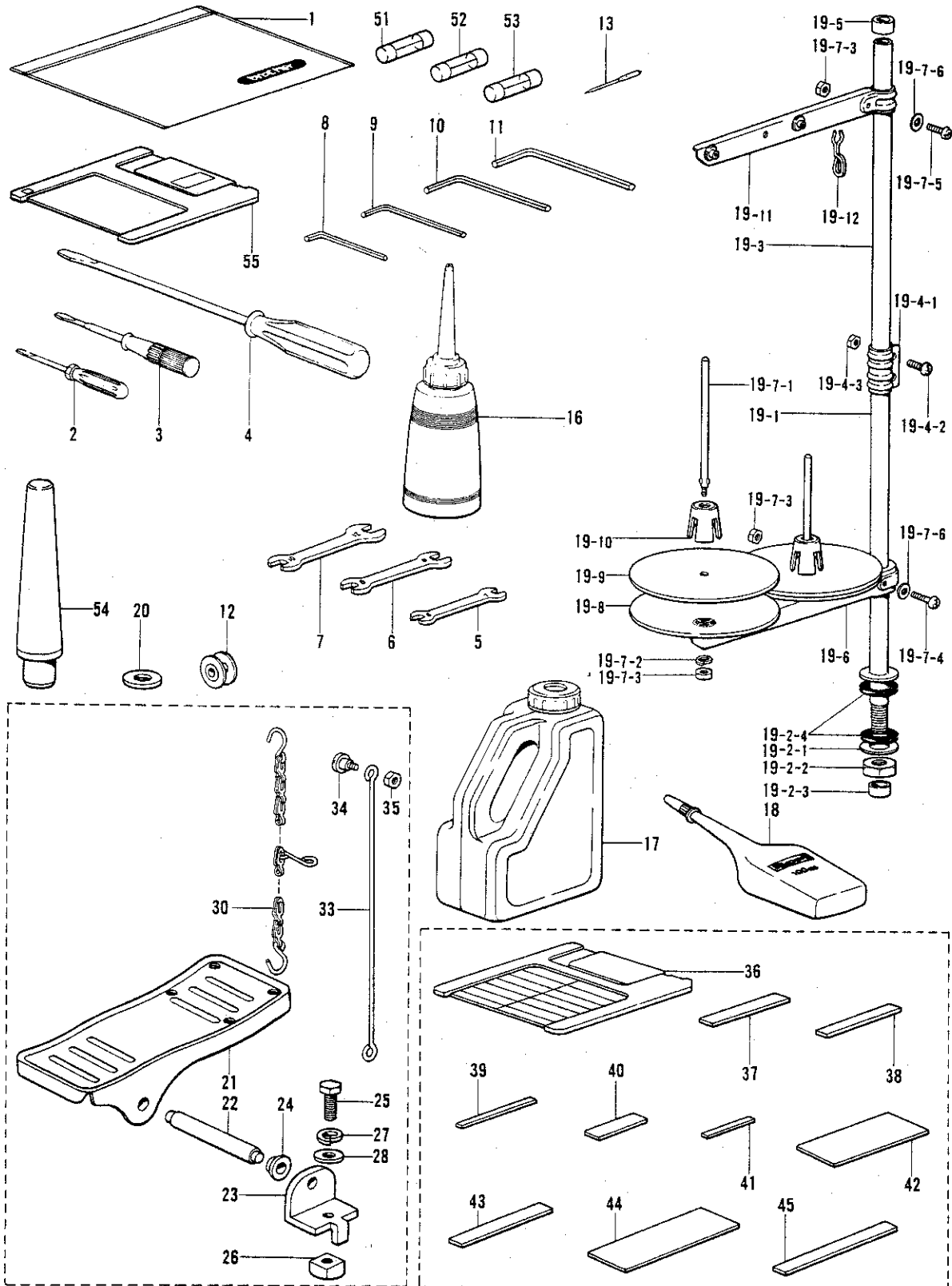
参照番号 Ref.No.	品名 Name of Parts	個数 Q'ty	部品コード Parts No.	参照番号 Ref.No.	品名 Name of Parts	個数 Q'ty	部品コード Parts No.
1	マルガタフットスイッチクミ	1	S10350-001	2-3	スイッチウケ	2	S02977-001
2	フットスイッチイタ Sクミ	1	S02489-001	2-4	+サラモクネジ 3.1×13	10	034311-302
2-1	フットスイッチ 2ダシクミ	1	S06550-001	2-5	カマジクメクラセン	4	159150-000
2-1-1	2ダシスイッチクミ	1	S06551-101	2-6	フミイタカケ	2	S01825-001
2-1-2	1ダシスイッチ	1	S06552-000	2-7	マルモクネジ 3.1×20	2	031312-006

U. 付属装置関係 / Programmer device / Programmvorrichtung / Dispositif du programmeur / Programadora



参照番号 Ref.No.	品名 Name of Parts	個数 Q'ty	部品コード Parts No.
1	プログラマキ(サクセイキツキ) Programmer Assembly (With Programmer)	1	S02939-001

Z. 付属品関係(1) / Accessories (1) / Zubehör (1)  
Accessoires (1) / Accesorios (1)



Z. 付属品関係(2) / Accessories (2) / Zubehör (2)  
Accessoires (2) / Accesorios (2)

参照番号 Ref.No.	品名 Name of Parts	個数 Q'ty	部品コード Parts No.	参照番号 Ref.No.	品名 Name of Parts	個数 Q'ty	部品コード Parts No.
1	フソクヒンポリフクロ	1	122991-001	19-7-6	ヒラザガネコガタ5	2	026050-136
2	ネジマワシ1.9X52	1	142443-001	19-8	ウケザラ	2	150180-000
3	ネジマワシ3.4X70	1	118837-001	19-9	スプールマット	2	150182-000
4	ネジマワシ5.5X180	1	101572-101	19-10	スプールクッション	2	126863-000
5	スパナ6X7	1	107779-001	19-11	スレッドハンガークミ2	1	S02786-001
6	スパナ8X9	1	100887-001	19-12	イトカケパネ	1	S02747-001
7	スパナ10X12	1	107780-001		イドウハカンザ	1	S10208-001
8	6カクボウスパナ2	1	142002-001	20	イドウハカンザ	1	S10208-002
9	6カクボウスパナ3	1	142721-001		イドウハカンザ	1	S10208-003
10	6カクボウスパナ4	1	118064-001	21	オサエアゲフミタ	1	S01193-002
11	6カクボウスパナ5	1	150335-001	22	オサエアゲフミタジク	1	133188-001
12	ボビン	4		23	フミタジクウケ	2	119707-002
13	ミシンハリ	4		24	フミタジクウケカラー	2	119708-001
16	ポリオイラークミ	1	114483-002	25	ボルト8X22	2	017082-206
17	オイルタンク	1	154702-001	26	4カクナット8	2	116694-001
18	シリコンオイル	1	S06706-001	27	バネザガネ2-8	2	028080-240
19	イトタテダイクミ2DR	1	S02763-201	28	ヒラザガネチュウ8	2	025080-236
19-1	コラムパイプD	1	157112-002	30	クサリクミ	1	S10472-001
19-2	パイプDネジセットB	1	S02777-001	33	オサエアゲレンカン	1	S02337-001
19-2-1	ヒラザガネ16	1	150206-002	34	ダンネジ4.76	1	115559-001
19-2-2	6カクナット5/8	1	150191-002	35	ナット4.76	1	110161-001
19-2-3	コラムキャップ	1	150174-000	36	3.5メディアS.H-1	1	S10443-001
19-2-4	イトタテゴム	2	S01005-000	37	シタマエゲージB	1	S10447-000
19-3	コラムパイプ	1	150172-0-02	38	シタマエゲージC	1	S10448-000
19-4	コラムジョイントクミ	1	150106-002	39	シタマエゲージD	1	S10449-000
19-4-1	コラムジョイント	1	150173-002	40	シタマエホジョゲージB	1	S10451-000
19-4-2	ナベコ5X14	2	062501-406	41	シタマエホジョゲージD	1	S10453-000
19-4-3	1シュナット5	2	021500-106	42	ウワマエゲージB	1	S10455-000
19-5	コラムキャップ	1	150174-000	43	ウワマエゲージD	1	S10457-000
19-6	スプールホルダー2	1	S02778-001	44	ウワマエホジョゲージB	1	S10459-000
19-7	スプールネジセット2	1	S02780-001	45	ウワマエホジョゲージD	1	S10461-000
19-7-1	スプールジクB	2	150179-002	51	Gヒューズ5AFB	1	S08030-000
19-7-2	バネザガネ2-5	2	028050-246	52	ヒューズ15A	1	S02887-000
19-7-3	1シュナット5	2	021500-106	53	ヒューズB	1	152565-000
19-7-4	ナベコ5X30	1	062503-006	54	トウブササエマクラ	1	S10359-001
19-7-5	ナベコ5X14	1	062501-406	55	3.5メディア550	2	W01011-001

※ 付属品の明細は変更することがあります。

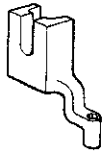
※ The details of included accessories are subject to change.

※ Les détails des accessoires inclus sont sujets à des changements.

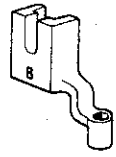
※ Änderungen in der Aufstellung der mitgelieferten Zubehöre sind vorbehalten.

※ Los detalles de los accesorios incluidos pueden variar.

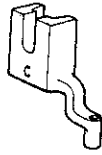
オプションパーツ / Optional / Parts Sonderzubehör  
 Pieces en option / Piezas opción



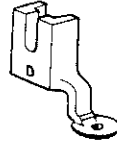
オサエアシ A  
 Presser Foot A (φ2.5)  
 152283-001



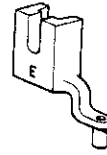
オサエアシ B  
 Presser Foot B (φ4)  
 152636-001



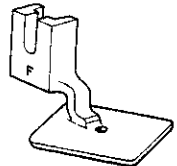
オサエアシ C  
 Presser Foot C (φ2)  
 152637-001



オサエアシ D  
 Presser Foot D (φ3)  
 154069-001

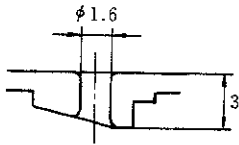


オサエアシ E  
 Presser Foot E (φ1.6)  
 154089-001

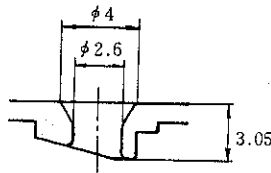


オサエアシ F  
 Presser Foot F (φ2)  
 157237-001

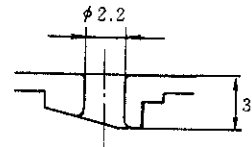
ハリアナイタ A  
 Needle Hole Plate(A)  
 S 10211-001



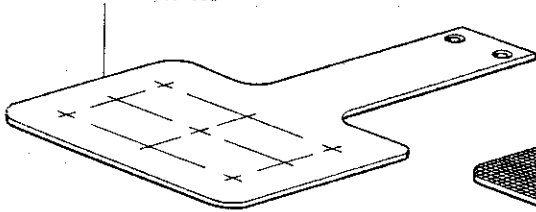
ハリアナイタ E  
 Needle Hole Plate(E)  
 S 10212-001



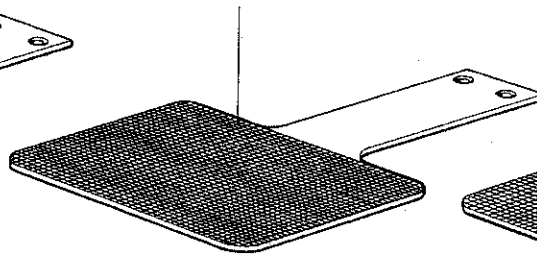
ハリアナイタ F  
 Needle Hole Plate(F)  
 S 10213-001



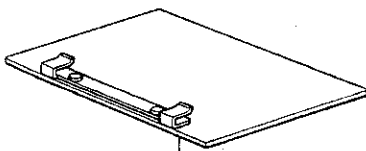
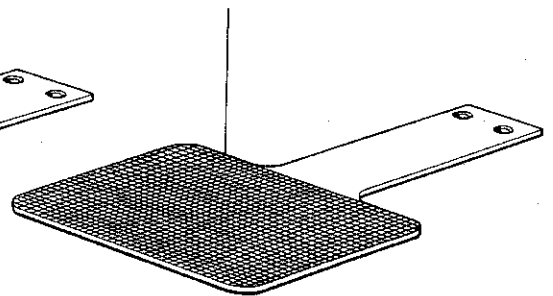
ザンテンキジュニタ  
 Zero Point Standard Plate  
 S10360-001



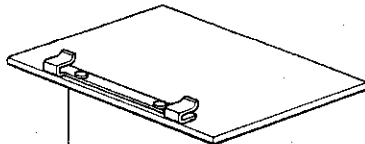
オクリイタブランク A  
 Feed Plate Blank A  
 S10265-000



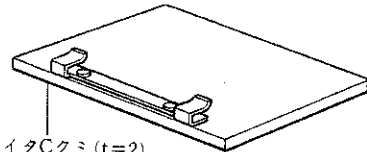
オクリイタブランク B  
 Feed Plate Blank B  
 S10266-000



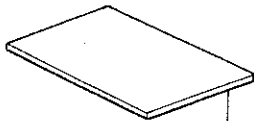
OTオサエイトAクミ (t=0.5)  
 OT Presser Plate  
 A Assembly (t=0.5)  
 157248-001



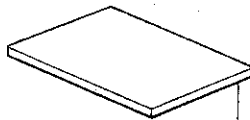
OTオサエイトBクミ (t=1)  
 OT Presser Plate  
 B Assembly (t=1)  
 157250-001



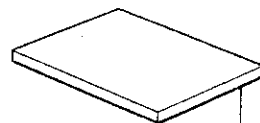
OTオサエイトCクミ (t=2)  
 OT Presser Plate  
 C Assembly (t=2)  
 157251-001



オサエブランクE-1  
 Work Clamp Presser  
 Blank E-1  
 153526-000



オサエブランクE-3  
 Work Clamp Presser  
 Blank E-3  
 154386-000



オサエブランクE-4  
 Work Clamp Presser  
 Blank E-4  
 S10269-001

仕様別部品一覧表

DIFFERENT PARTS LIST/ZUBEHÖRLISTE

LISTE DES PIECES ACCESSOIRES/LISTA DE PIEZAS ACCESORIAS

参照番号 Ref. No.	品名 Name of Parts	電磁用		エア用		電磁用
		中厚物用 Medium-thick	厚物用 Thick materials	中厚物用 materials	厚物用 Thick materials	スナップフック付 Snap and Hooks
A-71	_____	_____	_____	_____	_____	_____
A-72	_____	_____	_____	_____	_____	_____
B-30・Z-13	ミシンハリ	_____	_____	_____	_____	_____
C-1-1	オサエウデクミ	_____	_____	_____	_____	_____
C-1-2	オサエウデクミAIR	_____	_____	_____	_____	_____
C-2	アナボルト5X12	_____	_____	_____	_____	_____
C-5	オサエS	_____	_____	_____	_____	_____
C-6	オサエR	_____	_____	_____	_____	_____
C-7	オサエL	_____	_____	_____	_____	_____
C-8	ヒラザガネチュウ4.37	_____	_____	_____	_____	_____
C-9	ボルト4.37X7	_____	_____	_____	_____	_____
C-10	イチギメイタ	_____	_____	_____	_____	_____
C-11	ナベコ437-40X5	_____	_____	_____	_____	_____
C-72	オサエアシUN(1押エ)	_____	_____	_____	_____	_____
C-73	オサエアシSE(2押エ)	_____	_____	_____	_____	_____
C-74	オサエS.Hクミ	_____	_____	_____	_____	_____
D-62	メクラセン	_____	_____	_____	_____	_____
D-63	メクラセン	_____	_____	_____	_____	_____
E-52-1	オクリイタA	_____	_____	_____	_____	_____
E-52-2	オクリイタB	_____	_____	_____	_____	_____
E-52-3	オクリイタS.Hクミ	_____	_____	_____	_____	_____
E-54-1	オクリイタシメネジ	_____	_____	_____	_____	_____
E-54-2	オクリイタシメネジ	_____	_____	_____	_____	_____
F-25	オオカマ	_____	_____	_____	_____	_____
F-26	ナカカマ	_____	_____	_____	_____	_____
F-28	ボビンケースクミ	_____	_____	_____	_____	_____
F-31・Z-12	ボビン	_____	_____	_____	_____	_____
H-11	イトトリバネ	_____	_____	_____	_____	_____
H-15	イトチョウシバネ	_____	_____	_____	_____	_____
K-50	ハリアナイタ	_____	_____	_____	_____	_____
Q-2	オサエソレノイド	_____	_____	_____	_____	_____
Q-3	ナベコM4X10	_____	_____	_____	_____	_____
Q-4	バネザガネ2-4	_____	_____	_____	_____	_____
Q-5	ヒラザガネチュウ4	_____	_____	_____	_____	_____
Q-40-1	ソレノイドハーネスE	_____	_____	_____	_____	_____
Q-40-2	ソレノイドハーネスA	_____	_____	_____	_____	_____
R-1-1	デンジバルブAクミ	_____	_____	_____	_____	_____
R-6	ゴムホースカナグツキ	_____	_____	_____	_____	_____
U-1	マルガタフットスイッチクミ	_____	_____	_____	_____	_____
U-2	フットスイッチイタスクミ	_____	_____	_____	_____	_____
Z-21	オサエアゲフミイタ	_____	_____	_____	_____	_____
Z-22	オサエアゲフミイタジク	_____	_____	_____	_____	_____
Z-23	フミイタジクウケ	_____	_____	_____	_____	_____
Z-24	フミイタジクカラー	_____	_____	_____	_____	_____
Z-25	ボルト8X22	_____	_____	_____	_____	_____
Z-26	4カクナット8	_____	_____	_____	_____	_____
Z-27	バネザガネ2-8	_____	_____	_____	_____	_____
Z-28	ヒラザガネチュウ8	_____	_____	_____	_____	_____
Z-30	クサリクミ	_____	_____	_____	_____	_____
Z-33	オサエアゲレンカン	_____	_____	_____	_____	_____
Z-34	ダンネジ4.76	_____	_____	_____	_____	_____
Z-35	ナット4.76	_____	_____	_____	_____	_____
Z-36	3.5メティア(S.H-1)	_____	_____	_____	_____	_____
Z-37	シタマエゲージB	_____	_____	_____	_____	_____
Z-38	シタマエゲージC	_____	_____	_____	_____	_____
Z-39	シタマエゲージD	_____	_____	_____	_____	_____
Z-40	シタマエホジョゲージB	_____	_____	_____	_____	_____
Z-41	シタマエホジョゲージD	_____	_____	_____	_____	_____
Z-42	ウワマエゲージB	_____	_____	_____	_____	_____
Z-43	ウワマエゲージD	_____	_____	_____	_____	_____
Z-44	ウワマエホジョゲージB	_____	_____	_____	_____	_____
Z-45	ウワマエホジョゲージD	_____	_____	_____	_____	_____

参照番号 Ref. No.	品名 Name of Parts		100V	200V	220V	380V	415V
P-1	セイギョボックスミA	Control Box Assembly (A)	—	S10270-001		—	
P-1	セイギョボックスミB	Control Box Assembly (B)	S10390-001	—		—	
P-1	セイギョボックスミC	Control Box Assembly (C)	—	—		S10391-001	
P-1	セイギョボックスミD (コンプレッサー付)	Control Box Assembly (D) (With Compressor)	—	S10464-001		—	
P-1	セイギョボックスミE (コンプレッサー付)	Control Box Assembly (E) (With Compressor)	S10466-001	—		—	
P-1-10	デンゲンソウチクミA	Power Supply Equipment Assembly (A)	—	S10292-001		—	
P-1-10	デンゲンソウチクミB	Power Supply Equipment Assembly (B)	S10392-001	—		—	
P-1-10	デンゲンソウチクミC	Power Supply Equipment Assembly (C)	—	—		S10393-001	
P-1-46	デンゲンコードB	Power Supply Cord (B)	—	S10285-001			
P-1-46	デンゲンコード(コクナイ)	—	S10423-001	—			

コンプレッサ仕様 for Compressor

参照番号 Ref. No.	品名 Name of Parts		100V	200V	220V	380V	415V	
P-11	コンプレッサハーネス (コンプレッサー付)	Compressor Hanneses (With Compressor)	10465-001				—	
R-1-2	デンジバルブBクミ	Air Valve (B) Assembly	S09242-001		—			
R-12	コンプレッサユニット	Compressor Unit	S05670-001	S05670-001	—			
R-13	ナイロンチューブ	Nilon Tube	S10462-000		—			
R-14	フミイタササエダイ	Step Tread Supporter	S10463-001		—			
R-15	4カクナット	Nut	S09225-001		—			
R-16	フミイタササエザガネ	Washer	S09226-001		—			
R-17	ボルト8×22	Bolt 8×22	017082-203		—			
R-18	バネザガネ2-8	Spring Washer 2-8	028080-242		—			
R-19	ボルト8×22	Bolt 8×22	017082-203		—			
R-20	バネザガネ2-8	Spring Washer 2-8	028080-242		—			
R-21	ヒラザガネチュウ8	Washer 8	025080-232		—			
R-22	ヒラザガネダイ8	Washer 8	025080-336		—			
R-23	ナット1シュ8	Nut 1-8	021080-106		—			

ミシン ハリ Needle	DPX 5 #9	107415-009	DPX 17 #11	145646-011	DPX 17 #18	145646-018
	DPX 5 #11	107415-011	DPX 17 #14	145646-014	DPX 17 #19	145646-019
	DPX 5 #14	107415-014	DPX 17 #16	145646-016	DPX 17 #21	145646-021
	DPX 5 #16	107415-016	DPX 5 #21	107415-021	DPX 17 #24	145646-024
	DPX 5 #18	107415-018	DPX 5 #23	107415-023	DPX 17 #25	145646-025
	DPX 5 #19	107415-019	DPX 3KN#10	154763-010		

索引  
INDEX/VERZEICHNIS  
INDEX/INDICE

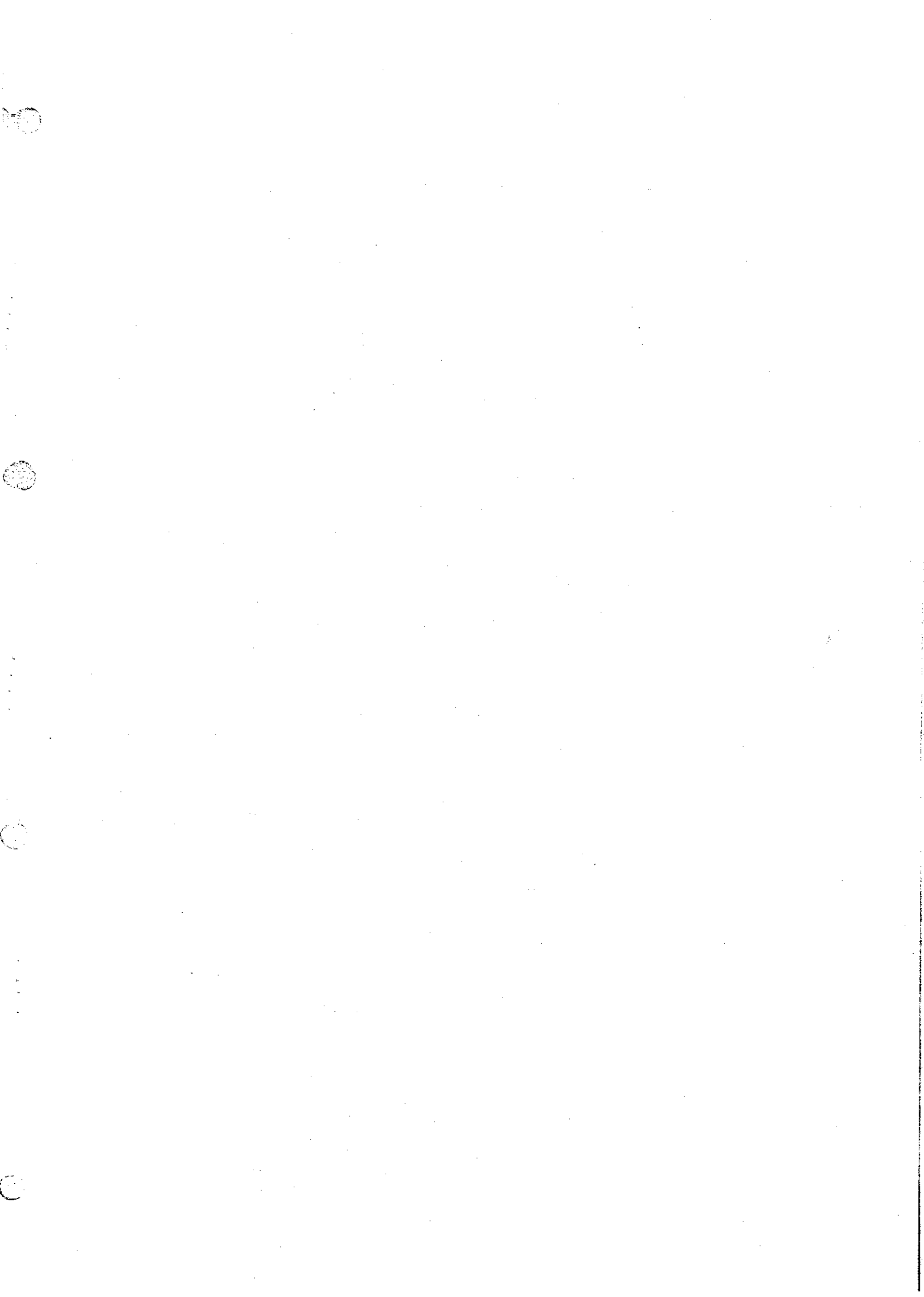
部品コード Parts No.	参照番号 Ref. No.	部品コード Parts No.	参照番号 Ref. No.	部品コード Parts No.	参照番号 Ref. No.	部品コード Parts No.	参照番号 Ref. No.
S00313-000	D- 63	S08030-000	P- 1-10-1	S10082-001	C- 38	S10161-000	G- 8-4
S00470-000	Q- 18		Z- 51		E- 8	S10162-001	G- 10
S00479-000	R- 10	S08102-000	P- 1-9	S10083-001	C- 40	S10163-001	G- 13
S00554-000	P- 1-7	S09225-001	R- 15	S10084-001	C- 41	S10164-000	G- 14
S00705-001	K- 44	S09226-001	R- 16		E- 11	S10165-000	G- 15
S00902-201	D- 57	S09241-001	R- 1-1	S10085-000	C- 47	S10166-000	G- 16
S01005-000	Z- 19-2-4	S09242-001	R- 1-2	S10086-001	C- 49	S10167-000	G- 20
S01199-002	Z- 21	S09318-001	R- 1-1-2	S10087-001	C- 50	S10168-000	G- 21
S01825-001	T- 2-6	S09318-001	R- 1-2-2		E- 19	S10169-000	G- 27
S01998-001	J- 1-12	S10024-001	A- 2	S10088-001	C- 55	S10171-001	J- 1-1
S02269-001	B- 25	S10025-001	A- 3	S10089-001	C- 57	S10172-001	J- 1-2
S02337-001	Z- 33	S10026-001	A- 6	S10090-001	C- 68	S10173-001	J- 1-11
S02354-001	K- 18	S10027-001	A- 10	S10091-001	C- 70	S10174-000	J- 1-21
S02429-001	F- 18-2	S10028-000	A- 11	S10092-001	D- 1	S10175-001	J- 1-23
S02438-001	H- 31	S10029-001	A- 16	S10093-001	D- 3	S10176-000	J- 3
S02445-001	A- 71	S10030-001	A- 18	S10094-001	D- 4	S10177-001	K- 1
S02489-001	T- 2	S10035-001	B- 1	S10095-001	D- 6	S10178-001	K- 3
	U- 2	S10036-001	B- 2	S10096-001	D- 7	S10179-001	K- 5
S02538-001	B- 12	S10038-001	B- 3	S10097-001	D- 8	S10182-001	K- 7
S02664-001	Q- 12-3	S10039-001	B- 8	S10098-001	D- 10	S10183-000	K- 8
S02665-000	Q- 12-4	S10040-001	B- 14	S10099-001	D- 11	S10184-001	K- 9
S02667-001	L- 3	S10041-001	B- 19	S10100-001	D- 13	S10185-001	K- 12
S02668-000	L- 4	S10042-001	B- 19-5	S10101-001	D- 14	S10189-001	K- 16
S02672-001	L- 21	S10043-001	B- 19-6	S10105-001	D- 21	S10190-001	K- 20
S02677-001	L- 23	S10044-001	B- 27	S10106-001	D- 23	S10191-001	K- 22-1
S02678-001	L- 25	S10045-001	C- 1-1	S10107-001	D- 24	S10192-001	K- 23
S02680-001	L- 11	S10046-001	C- 1-1-1	S10108-001	D- 26		K- 33
S02684-001	M- 1		C- 1-2-1	S10109-001	D- 29	S10193-001	K- 24
S02685-001	M- 2	S10047-001	C- 1-1-2	S10110-001	D- 31	S10194-001	K- 25
S02687-201	M- 7	S10048-001	C- 1-1-3	S10111-001	D- 39	S10195-001	K- 26
S02738-001	S- 1-7	S10049-001	C- 1-1-5	S10112-001	D- 40	S10196-101	K- 30
S02739-000	S- 1-9	S10050-000	C- 1-1-6	S10113-001	D- 42	S10197-001	K- 32
S02740-000	S- 1-8	S10051-001	C- 1-1-7	S10114-001	D- 46	S10198-001	K- 36
S02747-001	Z- 19-12	S10052-001	C- 1-1-8	S10115-001	D- 48	S10202-001	K- 37
S02763-201	Z- 19	S10053-001	C- 1-1-9	S10119-001	D- 51	S10203-001	K- 39
S02777-001	Z- 19-2	S10054-001	C- 1-1-11	S10121-001	D- 55-1	S10204-001	K- 40
			C- 1-2-2	S10122-001	D- 55-2	S10205-001	K- 42
S02780-001	Z- 19-7	S10055-001	C- 1-1-12	S10123-001	D- 56	S10208-001	K- 43
S02786-001	Z- 19-11	S10056-001	C- 1-1-13	S10125-000	D- 62		Z- 20
S02887-000	P- 1-10-2	S10057-001	C- 1-2-4	S10126-001	E- 1	S10208-002	K- 43
	Z- 52		C- 1-1-14	S10127-001	E- 2		Z- 20
S02917-001	Q- 31	S10058-001	C- 1-1-15	S10129-000	E- 4	S10208-003	K- 43
S02939-001	U- 1		C- 1-2-6	S10131-000	E- 7		Z- 20
S02977-001	T- 2-3	S10059-001	C- 1-1-25	S10132-001	E- 10	S10209-001	K- 45
S03327-000	M- 6	S10060-001	C- 1-1-26	S10133-000	E- 17	S10210-001	K- 46
S03785-101	R- 1-1-1	S10061-001	C- 72	S10134-001	E- 18	S10211-001	K- 50
	R- 1-2-1	S10063-001	C- 73	S10135-000	E- 27	S10213-001	K- 50
S03788-001	R- 1-1-5		C- 73	S10136-001	E- 32	S10214-001	L- 5
S03789-001	R- 1-2-5	S10064-001	C- 5	S10137-001	E- 36	S10215-001	L- 8
	R- 1-1-5-1	S10065-001	C- 10	S10138-001	E- 40	S10216-001	L- 12
R- 1-2-5-1	C- 10		S10139-001	E- 42	S10217-001	L- 13	
S03793-001	R- 1-1-5-3	S10066-001	C- 12	S10140-000	E- 44	S10219-001	N- 1
	R- 1-2-5-3	S10067-001	C- 15	S10141-000	E- 46	S10220-001	N- 7
S03800-001	C- 1-2-22	S10068-001	C- 16	S10142-000	E- 47	S10221-001	N- 7-1
S03801-001	C- 1-2-24	S10069-001	C- 18	S10143-001	E- 52-1	S10222-001	N- 7-2
S03899-000	C- 1-1-27	S10073-000	C- 21	S10144-001	E- 52-2	S10224-001	N- 7-5
	C- 1-2-26	S10075-001	C- 24	S10145-001	F- 4	S10225-001	N- 7-6
	C- 27	S10076-000	C- 29	S11314-001	F- 5	S10228-001	N- 7-7
S05223-001	S- 1-1-1	S10077-000	C- 31	S10147-001	F- 11	S10229-001	N- 7-8
S05670-001	R- 12	S10078-001	C- 32	S10149-101	F- 12	S10230-000	N- 10
S06550-001	T- 2-1		E- 28	S10151-001	G- 2-2	S10231-001	N- 12
S06551-101	T- 2-1-1	S10079-001	C- 33	S10153-000	G- 2-4	S10232-001	N- 16
S06552-000	T- 2-1-2		E- 29	S10155-000	G- 5	S10233-001	N- 18
S06706-001	Z- 18	S10080-001	C- 35	S10156-000	G- 6	S10236-001	N- 19
S07299-000	C- 1-2-21	S10081-001	C- 36	S10157-000	G- 7	S10237-001	N- 7-10
S07885-000	M- 13		E- 5	S10160-000	G- 8-3	S10238-001	N- 24

部品コード Parts No.	参照番号 Ref. No.	部品コード Parts No.	参照番号 Ref. No.	部品コード Parts No.	参照番号 Ref. No.	部品コード Parts No.	参照番号 Ref. No.
S10239-001	N- 28	S10390-001	P- 1	014400-522	C- 51	021300-106	R- 1-1-8
S10240-001	Q- 1	S10391-001	P- 1		E- 12		R- 1-2-8
S10241-001	Q- 2	S10392-001	P- 1-10	014400-522	E- 20	021300-206	P- 1-20
S10242-000	Q- 6	S10393-001	P- 1-10	014401-232	C- 1-1-23	021400-102	C- 1-1-24
S10243-000	Q- 9	S10397-001	P- 7	014680-422	J- 1-14		Q- 7
	Q- 36	S10400-001	P- 7-3		J- 1-20	021500-103	R- 5
S10244-000	Q- 19	S10401-001	P- 7-4	014680-622	C- 1-1-17	021500-106	Z- 19-4-3
S10245-001	Q- 29	S10404-001	P- 7-7		C- 1-2-8		Z- 19-7-3
S10246-000	Q- 30	S10405-000	S- 3		C- 17	021680-002	D- 58
	Q- 32	S10406-001	Q- 42		C- 28	021680-202	J- 1-28
S10247-001	Q- 39	S10408-000	P- 10		F- 3		K- 35
S10248-001	Q- 40-1	S10409-001	P- 11		K- 38	N- 25	
S10249-001	Q- 41	S10410-001	Q- 40-2		N- 13	021710-102	D- 20
S10258-000	A- 51	S10411-001	C- 6	014760-622	A- 69	021710-202	D- 52
S10259-000	A- 52	S10412-001	C- 7		B- 4	025030-136	C- 74-14
S10260-001	A- 32	S10418-001	E- 52-3		B- 9	C- 74-21	
S10261-001	A- 33	S10422-001	P- 1-25		B- 13	025030-235	P- 1-19
S10262-001	A- 34	S10423-001	P- 1-46		B- 20		P- 1-32
S10263-001	A- 65	S10424-001	C- 74		C- 1-1-20	025040-232	C- 1-1-22
S10264-101	A- 68	S10426-001	C- 74-1		C- 1-2-11		C- 1-2-12
S10267-001	K- 22	S10427-001	C- 74-6		C- 37	C- 74-5	
S10268-001	J- 1-22	S10428-001	C- 74-8		C- 39	P- 7-10	
S10270-001	P- 1	S10429-001	C- 74-9		C- 56	025040-235	Q- 5
S10273-001	P- 1-6		C- 74-17		E- 6		P- 1-24
S10278-001	P- 1-26	S10430-001	C- 74-10		E- 9	P- 1-29	
S10279-001	P- 1-8		C- 74-18		F- 6	025040-236	P- 7-13
S10285-001	P- 1-46	S10431-001	C- 74-12		F- 13	025050-232	A- 62
S10289-000	P- 1-16	S10432-001	C- 74-15		F- 19		C- 26
S10290-000	P- 1-9-1	S10433-001	C- 74-16		J- 4	C- 59	
S10291-000	P- 1-9-2	S10434-001	C- 74-20		K- 29	E- 24	
S10292-001	P- 1-10	S10435-001	C- 74-23		N- 22	Q- 28	
S10335-000	P- 1-14	S10436-001	C- 74-2	014770-622	B- 16	R- 3	
S10336-000	P- 1-15	S10437-000	H- 12		B- 18	P- 1-13	
S10337-001	P- 1-21	S10438-001	J- 1-15		F- 17	025060-132	C- 14
S10339-001	P- 13	S10439-001	C- 74-13		K- 2	025060-232	D- 34
S10348-001	P- 5		C- 74-21		K- 10	N- 4	
S10349-001	P- 6	S10443-001	Z- 36		K- 13	025060-332	A- 54
S10350-001	T- 1	S10447-000	Z- 37	017082-203	R- 17	S- 6	
	U- 1	S10448-000	Z- 38		R- 19	025080-232	P- 3
S10352-001	E- 54-1	S10449-000	Z- 39	017082-206	Z- 25	R- 21	
S10353-000	G- 22	S10451-000	Z- 40	018060-822	N- 8	025080-236	Z- 28
S10354-001	S- 1	S10453-000	Z- 41	018061-222	D- 32	025080-336	R- 22
S10355-001	S- 1-1	S10455-000	Z- 42	018061-422	N- 2	025350-236	A- 72
S10356-001	S- 1-2	S10457-000	Z- 43	018084-022	P- 2	025680-132	A- 9
S10357-000	S- 1-12	S10459-000	Z- 44	018400-122	C- 74-3	N- 26	
S10358-000	S- 1-13	S10461-000	Z- 45	018400-536	C- 74-7	025680-232	C- 8
S10359-001	Z- 54	S10462-000	R- 13	018400-622	C- 1-1-22		C- 8
S10361-001	D- 53	S10463-001	R- 14	018400-622	C- 1-2-13	K- 34	
S10364-001	G- 2-1	S10464-001	P- 1	018501-022	C- 25	K- 52	
S10365-001	Q- 24	S10465-001	P- 12	018501-222	C- 2	025750-132	L- 16
S10366-001	Q- 25	S10468-000	Q- 43		Q- 26	026050-136	Z- 19-7-6
S10367-001	Q- 12	S10469-001	H- 19	018501-422	F- 23	028030-242	R- 1-1-7
S10370-001	Q- 37	S10470-001	L- 17		N- 11	R- 1-2-7	
S10371-001	D- 44	S10471-001	C- 80	018501-622	C- 30	028030-245	P- 1-18
S10372-000	D- 45	S10472-001	Z- 30		E- 16		P- 1-31
S10373-001	F- 18	S10474-001	D- 19		E- 25	028040-242	C- 74-4
S10374-000	G- 23	S10476-001	S- 1-11	018502-522	E- 26		P- 7-9
S10375-001	C- 1-2	W01011-001	Z- 55	018503-022	A- 61	Q- 4	
S10377-001	C- 1-2-3	002303-006	R- 1-1-6	018503-022	C- 62	Q- 8	
S10378-001	C- 1-2-5		R- 1-2-6	018505-022	C- 61	028040-245	P- 1-23
S10379-001	C- 1-2-18	002400-615	P- 7-11	018680-822	C- 20		P- 1-28
S10380-001	C- 1-2-20	007400-612	P- 7-8	018681-022	L- 6	P- 7-12	
S10383-001	B- 10	011679-312	C- 1-1-28	021060-102	S- 8	028050-242	C- 60
S10386-000	R- 8		C- 1-2-27	021060-302	A- 55		Q- 27
S10387-000	R- 9	013760-612	H- 25	021060-306	Q- 20	R- 4	
S10389-001	D- 16	014400-522	C- 42	021080-106	R- 23	028050-245	P- 1-12



部品コード Parts No.	参照番号 Ref. No.	部品コード Parts No.	参照番号 Ref. No.	部品コード Parts No.	参照番号 Ref. No.	部品コード Parts No.	参照番号 Ref. No.	
028050-246	Z- 19-7-2	062670-612	G- 4	100645-003	E- 56	119707-002	Z- 23	
028060-242	A- 70		G- 19		L- 7	119708-001	Z- 24	
	D- 33		G- 25		M- 3	120448-001	J- 1-19	
	N- 3		G- 31		100887-001	Z- 6	122991-001	Z- 1
	Q- 21		H- 4		101482-001	B- 5	123006-001	F- 8
	S- 7		H- 30	101487-000	B- 11	126863-000	Z- 19-10	
028080-240	Z- 27		J- 1-7	101572-101	Z- 4	132051-001	B- 19-4	
028080-242	P- 4		M- 12	101708-001	B- 17	133188-001	Z- 22	
	R- 18		N- 7-4	102538-007	A- 30-3	133740-006	S- 5	
	R- 20		Q- 10	102571-003	D- 59	139096-001	C- 1-1-16	
031312-006	T- 2-7	Q- 14	104450-101	A- 29		C- 1-2-7		
034311-302	T- 2-4	Q- 17	104525-001	H- 15	140263-000	D- 25		
047201-042	J- 1-26	Q- 23	104567-001	G- 12	140392-001	A- 27		
047251-640	G- 26	062670-812	A- 17	104689-002	F- 2	140726-000	B- 7	
047501-242	A- 63	062671-012	K- 6	105955-002	D- 15	141207-001	D- 37	
048030-342	C- 1-1-4	062680-512	C- 11	106129-001	A- 30-4	141492-001	K- 22-2	
	D- 5		L- 9	106147-002	K- 15	141550-001	J- 1-4	
	D- 61		L- 22		N- 15	141786-001	F- 1	
	D- 67	062680-612	A- 66	106588-003	K- 22-3	141808-001	F- 27	
	L- 15	E- 45	107038-003	C- 77	142002-001	Z- 8		
048040-342	C- 1-1-10	G- 9	J- 1-25	107093-002	C- 77	142211-001	B- 21	
	C- 1-2-23	062680-712	B- 19-7	107149-001	K- 21	142268-001	G- 3	
	D- 9	062680-812	C- 34		G- 32		Q- 16	
	D- 12		C- 58	107155-001	G- 34	142443-001	Z- 2	
	D- 47		C- 71	107231-002	G- 33	142566-001	J- 1-13	
	L- 20		E- 30		A- 4	142721-001	Z- 9	
	N- 7-9		E- 35	107321-003	A- 7	143549-000	Q- 12-6	
	N- 27		E- 38	107415-016	D- 49	143591-001	C- 1-1-18	
	048050-342		C- 1-1-19	G- 17	Q- 38	107550-002	B- 30	C- 1-2-9
			C- 1-2-10	K- 4	107606-001	H- 15	Z- 13	144105-000
J- 1-16			D- 27	107744-001	D- 60	D- 66	144110-001	J- 1-30
048060-342	J- 1-9		062681-012	D- 43	107779-001	H- 15	144458-001	B- 26
	C- 44	062681-212	M- 4	107780-001	D- 60		L- 24	
	C- 54	062681-612	A- 57	109239-002	Z- 5	144588-001	H- 11	
	E- 15	062710-612	H- 2	110146-001	Z- 7	144712-002	B- 2-2	
	E- 23	062710-712	A- 15	110161-001	A- 20	144741-001	H- 9	
	K- 11	062710-012	D- 2	110168-001	K- 31	145446-001	H- 17	
	K- 28	062710-812	J- 6	110367-001	Z- 35		H- 23	
	N- 21	062711-012	M- 10		C- 1-2-25		J- 1-31	
	048080-342	F- 9	062711-212	A- 59	110494-001	K- 27	145472-001	D- 36
		F- 24	A- 60	C- 63	110495-003	N- 20	145519-001	H- 11
048160-242	C- 52	062711-212	J- 2	110735-001	F- 10	145646-011	B- 30	
	E- 13		A- 14	111140-002	F- 7		Z- 13	
	E- 21		N- 17	111466-001	F- 16	145646-021	B- 30	
048200-142	D- 18	062711-412	A- 14	111140-002	L- 14		Z- 13	
060671-012	D- 65	062760-812	N- 17	111466-001	K- 47	146020-001	Q- 11	
060680-512	L- 19	062761-412	C- 13	112751-003	D- 35	146202-000	Q- 33	
061300-606	C- 74-11	062771-012	N- 9	113006-001	H- 8	146255-000	S- 4-2	
	C- 74-19	070688-850	C- 43	113316-001	G- 35	146256-001	S- 4-1	
062300-612	Q- 15	081003-670	A- 64	113431-002	H- 5	146288-001	L- 18	
062300-805	P- 1-30		F- 15	114294-001	M- 9	147846-001	D- 38	
062301-205	P- 1-17		F- 21	114297-001	H- 10	148294-001	J- 1-33	
062401-012	Q- 3		A- 67	114483-002	Q- 22	148425-002	E- 3	
062401-015	P- 1-22	082104-990	D- 54	114486-002	Z- 16	148782-001	C- 82	
	P- 1-27	100032-004	K- 48	115183-101	A- 58	149547-000	M- 11	
062501-005	P- 1-11		H- 14	115186-001	J- 5	149796-001	R- 6	
062501-202	R- 2	100136-001	H- 21	115188-001	H- 20	150106-002	Z- 19-4	
062501-406	Z- 19-4-2		J- 1-29	115559-001	H- 22	150172-0-02	Z- 19-3	
	Z- 19-7-5		B- 15	115559-002	Z- 34	150173-002	Z- 19-4-1	
062503-006	Z- 19-7-4	100250-001	K- 51	116694-001	D- 28	150174-000	Z- 19-2-3	
062630-612	M- 8	100360-003	H- 13	117150-001	Z- 26		Z- 19-5	
062660-412	F- 18-3	100398-001	H- 18	117934-001	G- 18	150179-002	Z- 19-7-1	
062660-712	F- 18-7	100402-004	C- 79	117936-001	A- 13	150180-000	Z- 19-8	
062670-412	H- 28	100645-003	E- 33	118064-001	A- 28	150182-000	Z- 19-9	
062670-512	A- 31		E- 37	118837-001	Z- 10	150191-002	Z- 19-2-2	
062670-612	C- 81				Z- 3	150206-002	Z- 19-2-1	

部品コード Parts No.	参照番号 Ref. No.	部品コード Parts No.	参照番号 Ref. No.	部品コード Parts No.	参照番号 Ref. No.	部品コード Parts No.	参照番号 Ref. No.
150335-001	Z- 11	159379-001	D- 30				
150817-101	N- 14	159486-001	D- 50				
152236-001	B- 19-2		J- 1-8				
152237-001	B- 19-3	159574-001	J- 1-27				
152243-001	B- 28	159610-101	F- 28				
152283-101	D- 64	159612-001	F- 30				
152510-000	P- 1-36	159613-001	F- 31				
152565-000	P- 1-10-3	159613-001	Z- 12				
	Z- 53	159805-001	H- 16				
152678-001	F- 14	159905-001	K- 14				
152678-001	F- 20	159947-001	Q- 12-2				
152681-101	F- 22	200190-001	S- 9				
152682-001	F- 25	228474-000	M- 5-1				
152685-101	F- 26	232431-001	M- 5				
152686-001	F- 25	232432-001	M- 5-3				
152687-001	F- 26	340400-001	Q- 44				
152690-201	F- 28	530138-001	C- 53				
152869-001	H- 1		E- 14				
152870-001	H- 3	530138-001	E- 22				
152881-001	H- 24	625010-000	G- 30				
152889-001	H- 29		Q- 34				
152891-001	H- 32		Q- 35				
152933-001	J- 1-17						
152936-001	J- 1-5						
152937-001	J- 1-6						
152938-001	J- 1-24						
152940-001	J- 1-10						
152948-001	G- 1						
S10363-001	G- 2-3						
152955-001	G- 8-2						
152959-001	G- 8-1						
	G- 24						
152984-001	J- 1-3						
153057-002	E- 54-2						
153098-000	A- 30-2						
153100-000	A- 30						
153102-001	A- 30-1						
153208-002	C- 69						
	E- 41						
	E- 43						
	E- 48						
	K- 49						
153330-001	B- 19-1						
153369-001	C- 75						
153369-001	C- 75						
153370-001	C- 76						
	C- 76						
153403-002	C- 9						
	C- 9						
153718-001	A- 19						
154465-001	A- 56						
154528-001	J- 1-18						
154574-001	A- 8						
154607-001	N- 7-3						
154663-001	F- 31						
	Z- 12						
154702-001	Z- 17						
155303-001	A- 53						
155611-001	N- 7-11						
157112-002	Z- 18-1						
152883-000	H- 26						
152884-001	H- 27						
159150-000	S- 2						
	T- 2-5						
159224-001	H- 7						
159379-001	D- 22						



ブラザー工業株式会社

〒467 名古屋市瑞穂区妙音通1-32  
TEL. (052) 824-2392代

**BROTHER INDUSTRIES, LTD. NAGOYA, JAPAN**

151-310  
195310-001  
1987.12

Printed in Japan/Gedruckt in Japan/Imprimé au Japon/Impreso en Japón