

本縫筒型プログラム式電子ミシンプロファイルSII
ELECTRONICALLY PROGRAMMABLE LOCK STITCH MACHINE WITH CYLINDER ARM
PROFILE SII

ELEKTRONISCH PROGRAMMIERBARE
VERRIEGELUNGSSTICH-NÄHMASCHINE MIT ZYLINDERARMPROFIL SII

MACHINE A COUDRE A POINTS NOUES ELECTRONIQUE ET PROGRAMMABLE,
AVEC PROFILE SII DE BRAS DE CYLINDRE

MAQUINA DE COSER DOBLE PESPUNTEADORA PROGRAMABLE, ELECTRONICA,
CON PERFIL DE BRAZO CILINDRICO SII

BAS-320

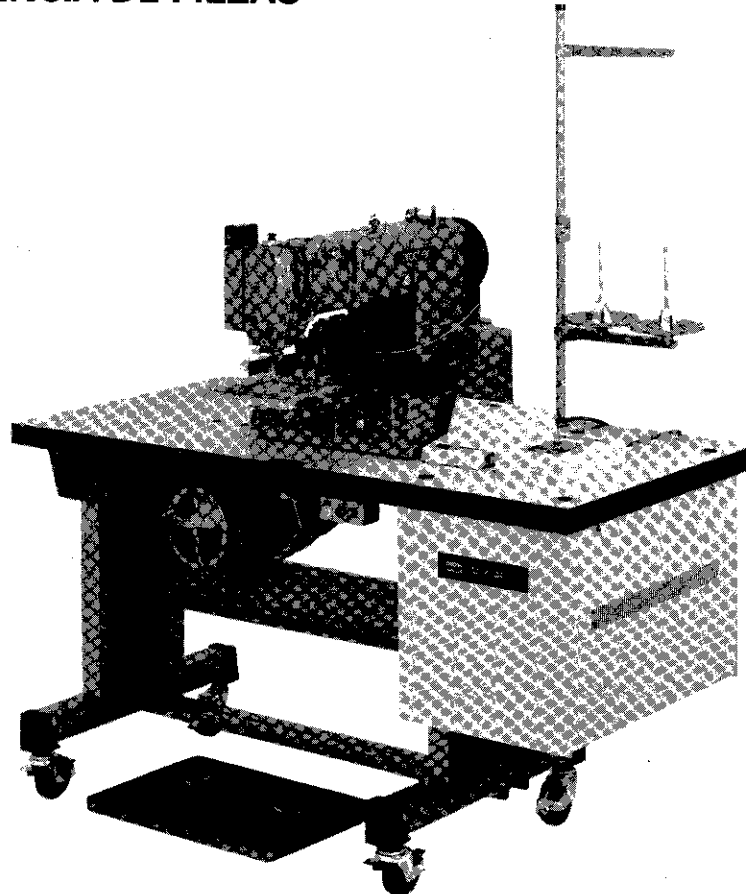
パーツブック

PARTS BOOK

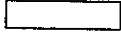
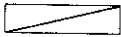
TEILEKATALOG

LIVRE DES PIECES

LIBRO DE REFERENCIA DE PIEZAS





パーツブックご利用に際して

1. 部品コード欄が  となっている場合は、仕様別部品一覧表(21ページ)でお調べ下さい。
2. 部品コード欄が  となっている部品は、補給いたしません。ただし、組コード欄に番号が記載されているものは、組部品として補給いたしますので、組コードでご注文下さい。
3. この本は1984年7月のデータにもとづいて作成されたものです。
4. 部品は予告なしに設計変更される場合があります。

目 次

A. 主体関係(1)	1	L. ワイパー関係	13
A. 主体関係(2)	2	M. 針位置検出器関係	13
B. 上軸針棒関係	3	N. コントロールボックス関係	14
C. 送り関係(1)	4	P. 電装品関係	15
C. 送り関係(2)	5	Q. モーター関係	16
D. 押エ上げ関係(1)	6	R. 踏板関係	16
D. 押エ上げ関係(2)	7	S. 動力台関係	17
E. 駆動側・送り関係	8	T. 付属装置関係	17
F. 下軸関係	9	Z. 付属品関係	18
G. 給油・潤滑関係	10	オプションパーツ	19
H. 糸通シ関係	11	仕様別部品一覧表	21
J. 糸巻関係	11	索引	23
K. 糸切り関係	12		


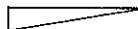
Notes for using this parts book

1. If the symbol  is found in the "Parts No." column, refer to the different parts list on page 21.
2. The symbol  in the "Parts No." column indicates that the parts is not available for supply. If, however, there is a number in the "Assembly No." column, the parts can be ordered as an assembly. Please, therefore, order by using the Assembly No.
3. This book was prepared based on information available in July, 1984.
4. Parts are subject to changes in design without prior notice.

CONTENTS

A. Machine body (1)	1
A. Machine body (2)	2
B. Upper shaft needle bar mechanism	3
C. Feed mechanism (1)	4
C. Feed mechanism (2)	5
D. Presser lift mechanism (1)	6
D. Presser lift mechanism (2)	7
E. Driving side mechanism	8
F. Lower shaft mechanism	9
G. Lubrication	10
H. Threading mechanism	11
J. Bobbin winder mechanism	11
K. Thread trimmer mechanism	12
L. Thread wiper mechanism	13
M. Synchronizer	13
N. Control box mechanism	14
P. Power supply equipment mechanism	15
Q. Motor mechanism	16
R. Foot switch plate mechanism	16
S. Power table	17
T. Programmer device	17
Z. Accessories	18
Optional parts	19
DIFFERENT PARTS LIST	21
INDEX	23

Anmerkungen zum Gebrauch dieses Stücklistebuches

1. Dieses Zeichen  in der Spalte "Parts No. (Teilnummer)" verweist auf die Gesonderte Stückliste auf Seite 21.
2. Dieses Zeichen  in der Spalte "Teilnummer" bedeutet, daß dieser Teil nicht lieferbar ist. Wenn jedoch in der Spalte "Gerätesatznummer" eine Nummer steht, kann dieser Teil als ein Geräteteilsatz bestellt werden. Bestellen Sie daher bitte mit dieser Gerätesatznummer.
3. Dieses Buch basiert auf den Informationen vom Juli, 1984.
4. Modelländerungen sind vorbehalten.

INHALTSVERZEICHNIS

A. Maschinengehäuse (1)	1
A. Maschinengehäuse (2)	2
B. Obere Welle und Nadelstangenmechanismus ...	3
C. Transportvorrichtung (1)	4
C. Transportvorrichtung (2)	5
D. Anhebemechanismus (1)	6
D. Anhebemechanismus (2)	7
E. Antriebsmechanismus	8
F. untere Welle	9
G. Schmierung	10
H. Fadenführungsvorrichtung	11
J. Spuler	11
K. Fadenabschneide vorrichtung	12
L. Fadenwischvorrichtung	13
M. Synchronisator	13
N. Schaltkasten	14
P. Stromversorgung	15
Q. Motor	16
R. Pedal	16
S. Motorgestell	17
T. Programmvorrichtung	17
Z. Zubehör	18
Sonderzubehör	19
ZUBEHÖRLISTE	21
VERZEICHNIS	23

Notes sur l'utilisation de ce manuel de pièces détachées

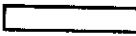

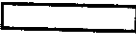
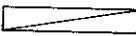
1. Si le symbole  se trouve dans la colonne "Parts No. (N° de pièce)", veuillez vous référer à la liste de pièces annexe page 21.
2. Le symbole  dans la colonne "N° de pièce" signifie que la pièce ne peut être fournie. Si, dans la colonne "N° jeu de pcs", il y a un numéro de nomenclature, la pièce peut être commandée comme faisant partie d'un jeu de pièces. Donc, pour toute commande, veuillez spécifier le N° de jeu de pièces.
3. Ce manuel a été fait d'après les renseignements valables au mois de Juillet 1984.
4. Les pièces peuvent être sujettes à des modifications sans préavis.

TABLE DES MATIERES

A. Corps de la machine (1)	1
A. Corps de la machine (2)	2
B. Mécanisme de l'arbre supérieur de la barre à aiguille	3
C. Mécanisme de l'entraînement (1)	4
C. Mécanisme de l'entraînement (2)	5
D. Mécanisme et d'élevateur de presseur (1)	6
D. Mécanisme et d'élevateur de presseur (2)	7
E. Mécanisme d'avance transversale	8
F. Mécanisme de l'arbre inférieur	9
G. Lubrification	10
H. Mécanisme de l'enfilage	11
J. Mécanisme du bobineur	11
K. Mécanisme de la coupe-fil	12
L. Mécanisme de tire-fil	13
M. Synchronizer	13
N. Mécanisme du boîtier de contrôle	14
P. Mécanisme de l'équipement en alimentation électrique	15
Q. Mécanisme du moteur	16
R. Mécanisme de la pédale	16
S. Mécanisme du plateau de la machine	17
T. Dispositif de programmeur	17
Z. Accessoires	18
Pieces en option	19
LISTE DES PIECES ACCESSOIRES	21
INDEX	23

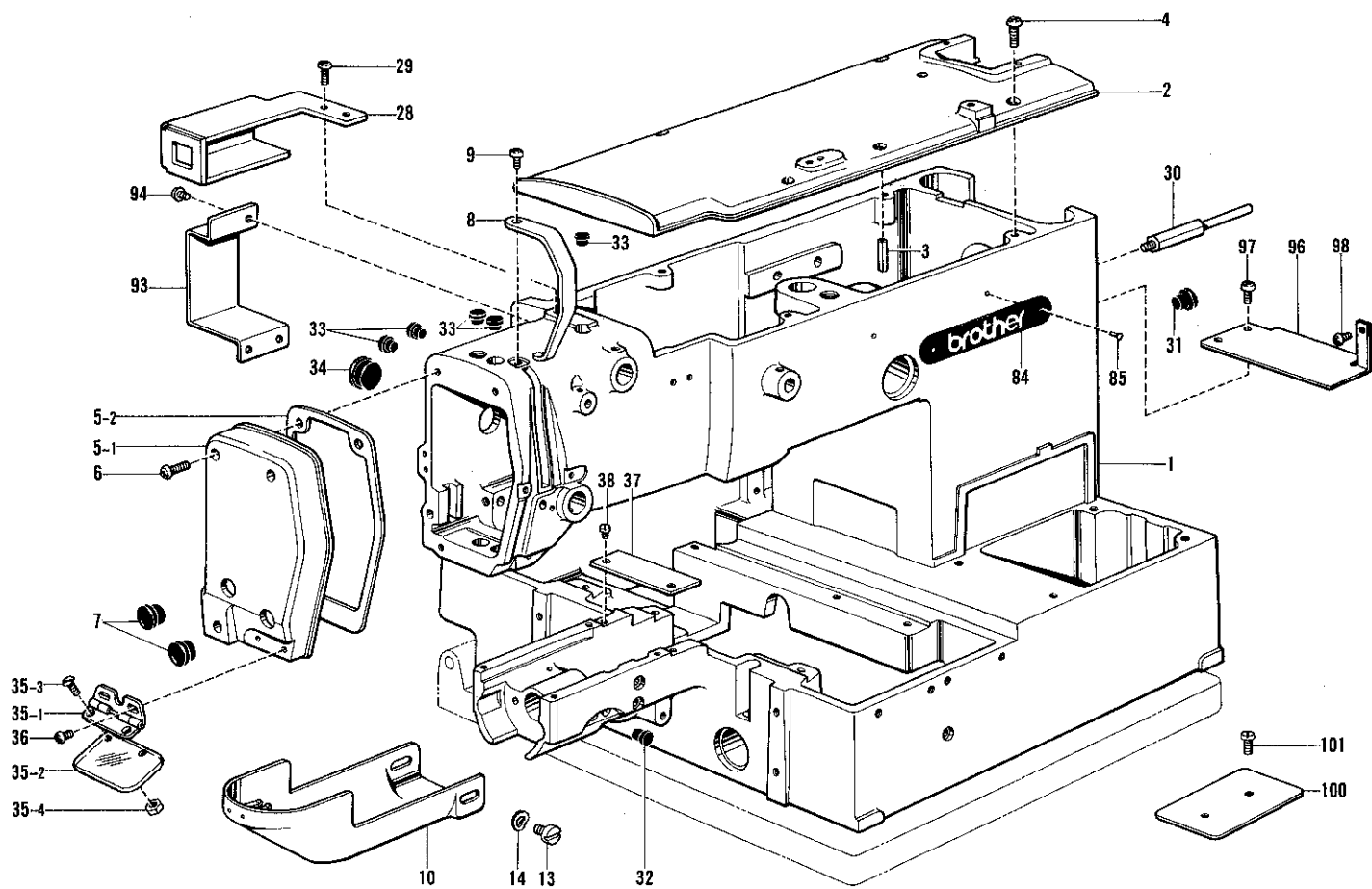
Notas para usar este Libro de Piezas

1. De haber un símbolo  en la columna de "Parts No. (Número de Pieza)", habrá que mirar la lista de piezas separada de la página 21.
2. El símbolo  que se encuentra en la columna del "Número de Pieza", quiere decir que no se dispone de dicha pieza sola. Cuando, empero, hay un número en la columna del "Número de Juego", se podrá ordenar la pieza con todo el juego. Por lo tanto, será mejor hacer el pedido recurriendo al número del juego respectivo.
3. Este libro ha sido compilado basándose en los datos de que se disponía en julio de 1984.
4. Las piezas quedan sujetas a cambios de diseño sin aviso previo.

INDICE

A. Cuerpo de la máquina (1)	1
A. Cuerpo de la máquina (2)	2
B. Mecanismo de la eje superior de barra de aguja	3
C. Mecanismo de la alimentación (1)	4
C. Mecanismo de la alimentación (2)	5
D. Mecanismo de prensatelas y levantador (1)	6
D. Mecanismo de prensatelas y levantador (2)	7
E. Mecanismo del lado de la impulsión	8
F. Mecanismo de la eje inferior	9
G. Lubricación	10
H. Mecanismo de la enhebrado	11
J. Mecanismo del devanador de la canilla	11
K. Mecanismo de la recortadora de orillos	12
L. Mecanismo de limpiador de hilos	13
M. Synchronisator	13
N. Mecanismo del caja de controles	14
P. Mecanismo de la equipo de alimentación de corriente	15
Q. Mecanismo del motor	16
R. Mecanismo de la pedal	16
S. Mecanismo del mesa de la máquina	17
T. Dispositivo de programador	17
Z. Accesorios	18
Piezas opción	19
LISTA DE PIEZAS ACCESORIAS	21
INDICE	23

A. 主体関係(1)
 Machine body (1)/Maschinengehäuse (1)
 Corps de la machine (1)/Cuerpo de la máquina (1)

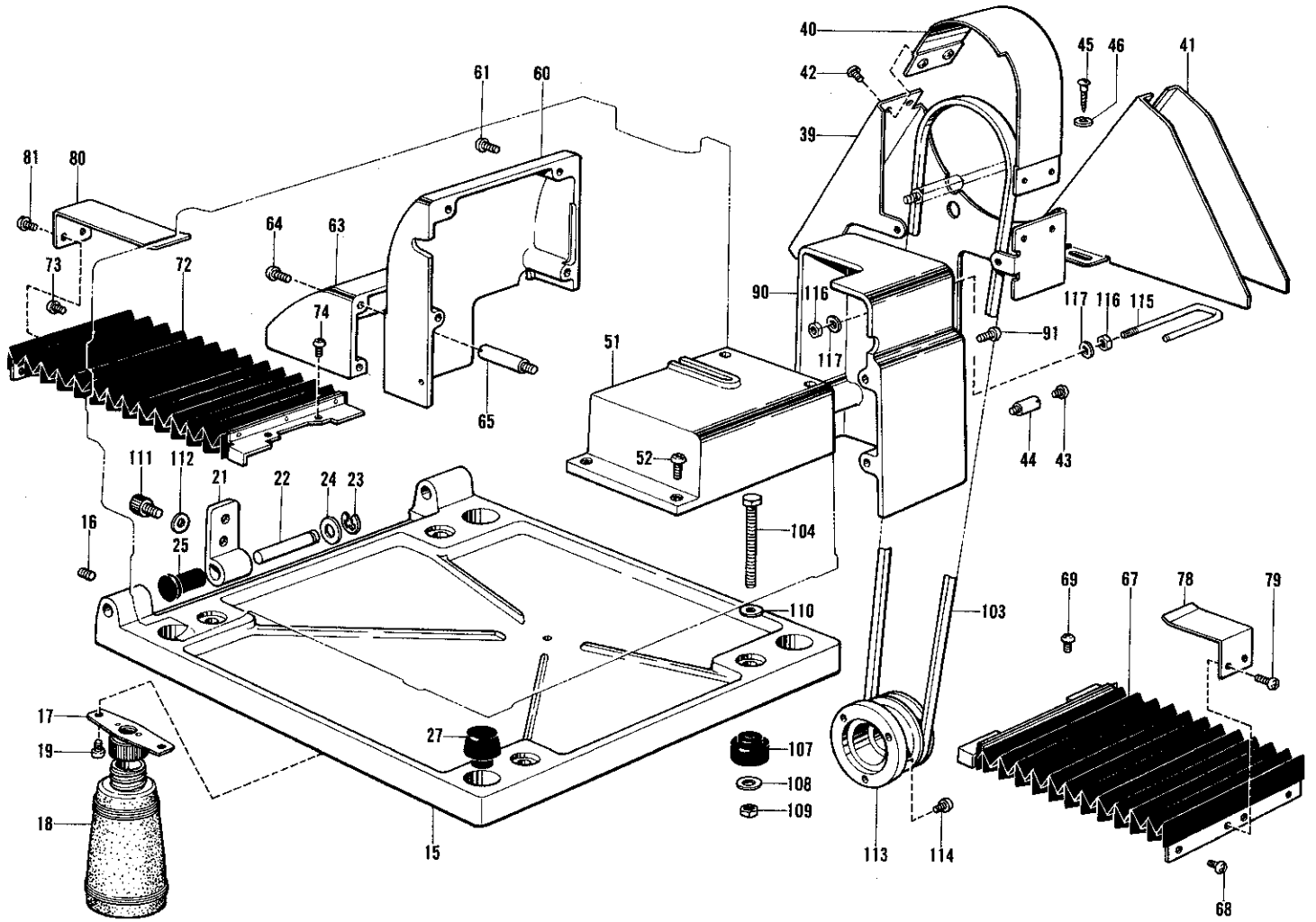


参照番号 Ref.No.	品名 Name of parts	個数 Q'ty	部品コード Parts No.	参照番号 Ref.No.	品名 Name of parts	個数 Q'ty	部品コード Parts No.
1	アームベッドクミ	1		33	メクラセン	5	117936-001
2	ウワフタ	1	S0225-001	34	オイルフタ	1	140392-001
3	スプリングピンAW5	1	047503-242	35	アイガードクミ	1	S02872-001
4	ナベコ595-28×14	4	062761-412	35-1	アイガードチョウバンクミ	1	153102-001
5	メンイタクミ	1	S02228-001	35-2	アイガード	1	S02359-000
5-1	メンイタ	1	S02227-001	35-3	サラネジ3.57	2	102538-007
5-2	メンイタパッキン	1	S02229-000	35-4	ナット3.57	2	106129-001
6	ナベコ476-32×14	3	062711-412	36	ナベコ357-40×5	2	062670-512
7	メクラセン	2	117934-001	37	ハリイタカバー	1	S02242-001
8	テンピンカバー	1	152841-003	38	シメネジ4.37	2	153208-002
9	ナベコ357-40×8	1	062670-812	84	ブラザーネームイタ	1	
10	オオカマカパークミ	1	S02231-001	85	トメピン	2	
13	ダンネジ5.95	2	113745-001	93	カンケツカバー	1	S02484-001
14	ナミハネザガネ	2	109239-002	94	ナベコ357-40×6	3	062670-612
28	EMスイッチトリツケイタ	1	S02240-001	96	ベッドカバー	1	S02483-001
29	ナベコ476-32×10	2	062711-012	97	ナベコ476-32×6	2	062710-612
30	ホルダージク	1	S02241-001	98	ナベコ357-40×6	1	062670-612
31	メクラセン	1	104449-001	100	オクリダイカバー	1	S02985-000
32	メクラセン	1	104451-001	101	シメネジ4.37	2	153208-002

A. 主体関係(2)

Machine body (2)/Maschinengehäuse (2)

Corps de la machine (2)/Cuerpo de la máquina (2)



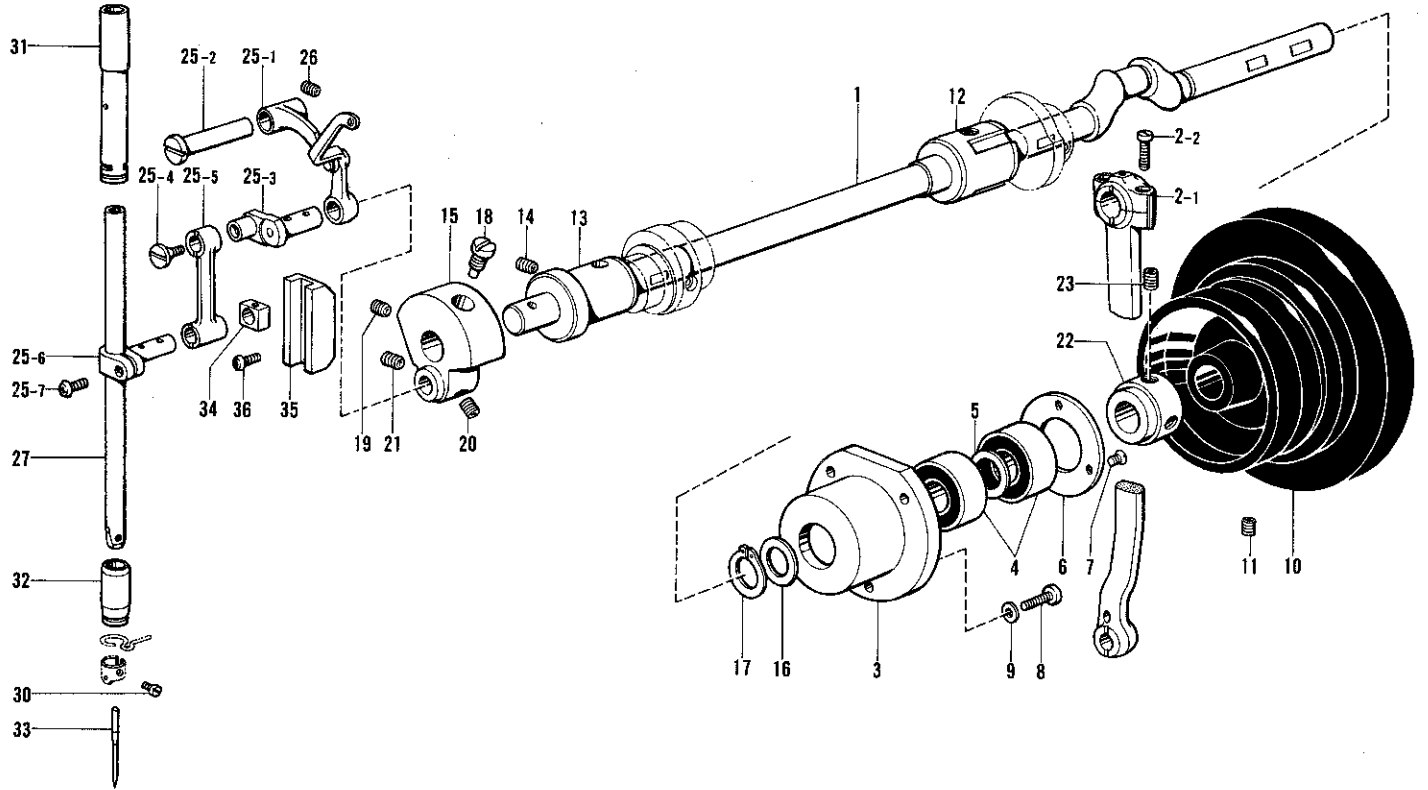
参照番号 Ref.No.	品名 Name of parts	個数 Q'ty	部品コード Parts No.
15	ベッドダイ	1	S02237-001
16	アナメネジ5.85クボミ	2	014760-622
17	ハイユキャップササエクミ	1	154465-001
18	ポリオイラータイ	1	114486-002
19	ナベコ476-32×6	2	062710-612
21	ヒンジ	2	158830-001
22	ヒンジピン	2	158831-001
23	トメワE8	2	048080-342
24	ヒラザガネショウ10	2	025100-132
25	ヒンジピンササエゴム	2	158832-000
27	ベッドクッション	4	152860-001
39	ベルトカバーM	1	S02226-001
40	ベルトカバーU	1	S02243-001
41	ベルトカバーD	1	S02244-001
42	ナベコ357-40×6	4	062670-612
43	ナベコ476-32×6	3	062710-612
44	スタッドS	1	149853-001
45	マルモクネジ5.5×20	2	100666-002
46	ヒラザガネショウ5.56	2	025750-132
51	サイドカバーR	1	S02248-001
52	ナベコ476-32×16	4	062711-612
60	サイドカバーLU	1	S02249-001
61	ナベコ476-32×14	4	062711-412
63	サイドカバーLD	1	S02250-001
64	ナベコ476-32×14	3	062711-412
65	シリンダカバースタッド	3	149034-001

参照番号 Ref.No.	品名 Name of parts	個数 Q'ty	部品コード Parts No.
67	ジャバラRクミ	1	S02251-001
68	ナベコ357-40×6	2	062670-612
69	ナベコ437-40×8	2	062680-812
72	ジャバラLクミ	1	S02253-001
73	ナベコ357-40×6	2	062670-612
74	ナベコ437-40×8	2	062680-812
78	ジャバラオサエR	1	S02252-001
79	ナベコ437-40×10	2	062681-012
80	ジャバラオサエL	1	S02254-001
81	ナベコ437-40×10	2	062681-012
90	ゲンテンカバー	1	S02256-001
91	ナベコ476-32×16	3	062711-612
103	VベルトM53	1	082105-390
104	ボルト6×75	4	159910-001
107	ベッドダイクッションA	4	158827-000
108	ザガネ	4	115947-001
109	ナット1シュ6	4	021060-102
110	ヒラザガネダイ6	4	025060-332
111	アナボルト6×12	4	018061-222
112	ヒラザガネテュウ6	4	025060-232
113	プーリーM60	1	S02454-000
114	ナベコM5×12	3	062501-202
115	ラックガード	1	S03281-001
116	ナット1シュ5	2	021500-103
117	ヒラザガネテュウ5	2	025050-233

B. 上軸針棒関係

Upper shaft needle bar mechanism / Obere Welle und Nadelstangenmechanismus

Mécanisme de l'arbre supérieur de la barre à aiguille / Mecanismo de la eje superior de barra de aguja

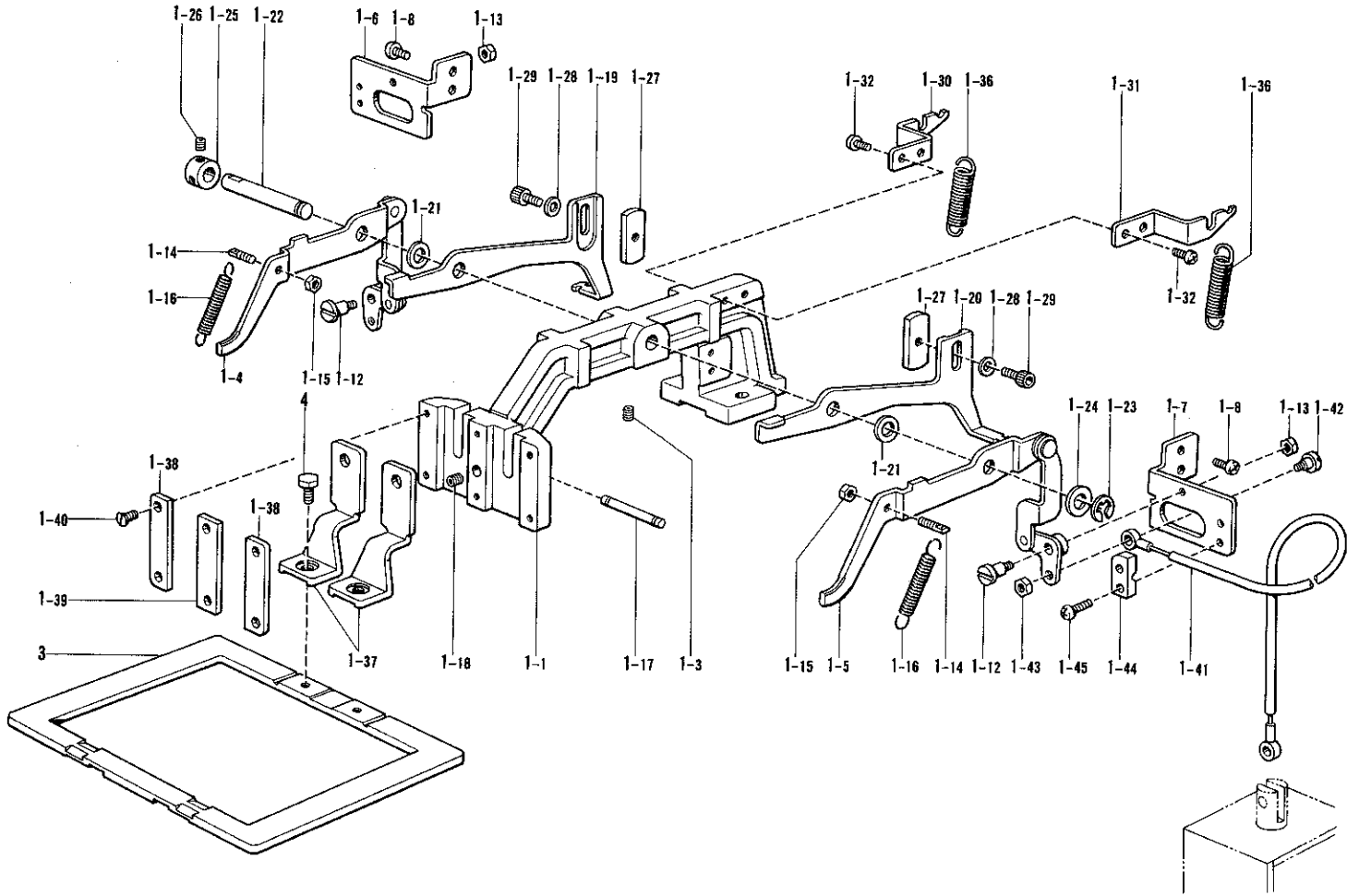


参照番号 Ref.No.	品名 Name of parts	個数 Q'ty	部品コード Parts No.	参照番号 Ref.No.	品名 Name of parts	個数 Q'ty	部品コード Parts No.
1	ウワジク	1	S02257-001	20	トメネジ6.35	1	101706-001
2	クランクロッドクミ	1	S02258-001	21	アナトメネジ6.35クボミ	1	014770-622
2-1	クランクロッド	1		22	セットカラー	1	S02446-001
2-2	シメネジ4.76	2		23	アナトメネジ6.35クボミ	2	014770-622
3	タマジクウケケース	1	S02260-000	25	ハリボウレンカンクミ	1	S02265-001
4	タマジクウケ6202VV	2	072620-260	25-1	テンピンクミ	1	
5	タマジクウケカラー	1	141275-001	25-2	テンピンササエジク	1	
6	タマジクウケフタS	1	141276-001	25-3	ハリボウクランク	1	
7	サラネジ3.57	3	102843-004	25-4	プラスサラネジ3.57L	1	
8	ナベコ437-40×14	3	062681-412	25-5	ハリボウレンカン	1	
9	ヒラザガネチュウ4.37	3	025680-232	25-6	ハリボウダキ	1	
10	プーリークミ	1	S03329-001	25-7	ナベコ437-40×8	1	062680-812
11	アナトメネジ6×18クボミ	2	014061-632	26	トメネジ5.95クボミ	1	013761-412
12	ウワジクメタルM	1	140726-000	27	ハリボウ	1	S02269-001
13	ウワジクメタルF	1	S02263-001	30	アタマツキトメネジ3.57	1	144458-001
14	トメネジ5.95クボミ	1	013761-412	31	ハリボウメタルU	1	152242-001
15	ツリアイクランク	1	S02264-000	32	ハリボウメタルD	1	S02270-001
16	オクリジクスラストリング	1	116920-001	33	ミシンハリ	1	
17	トメワジクヨウC15	1	048150-142	34	カクコマ	1	142211-001
18	シメネジ7.14	1	100250-001	35	ハリボウアンナイ	1	S02271-001
19	アナトメネジ6.35クボミ	1	014770-622	36	ナベコ437-40×10	2	062681-012

C. 送り関係(1)

Feed mechanism (1)/Transportvorrichtung (1)

Mécanisme de l'entraînement (1)/Mecanismo de la alimentación (1)

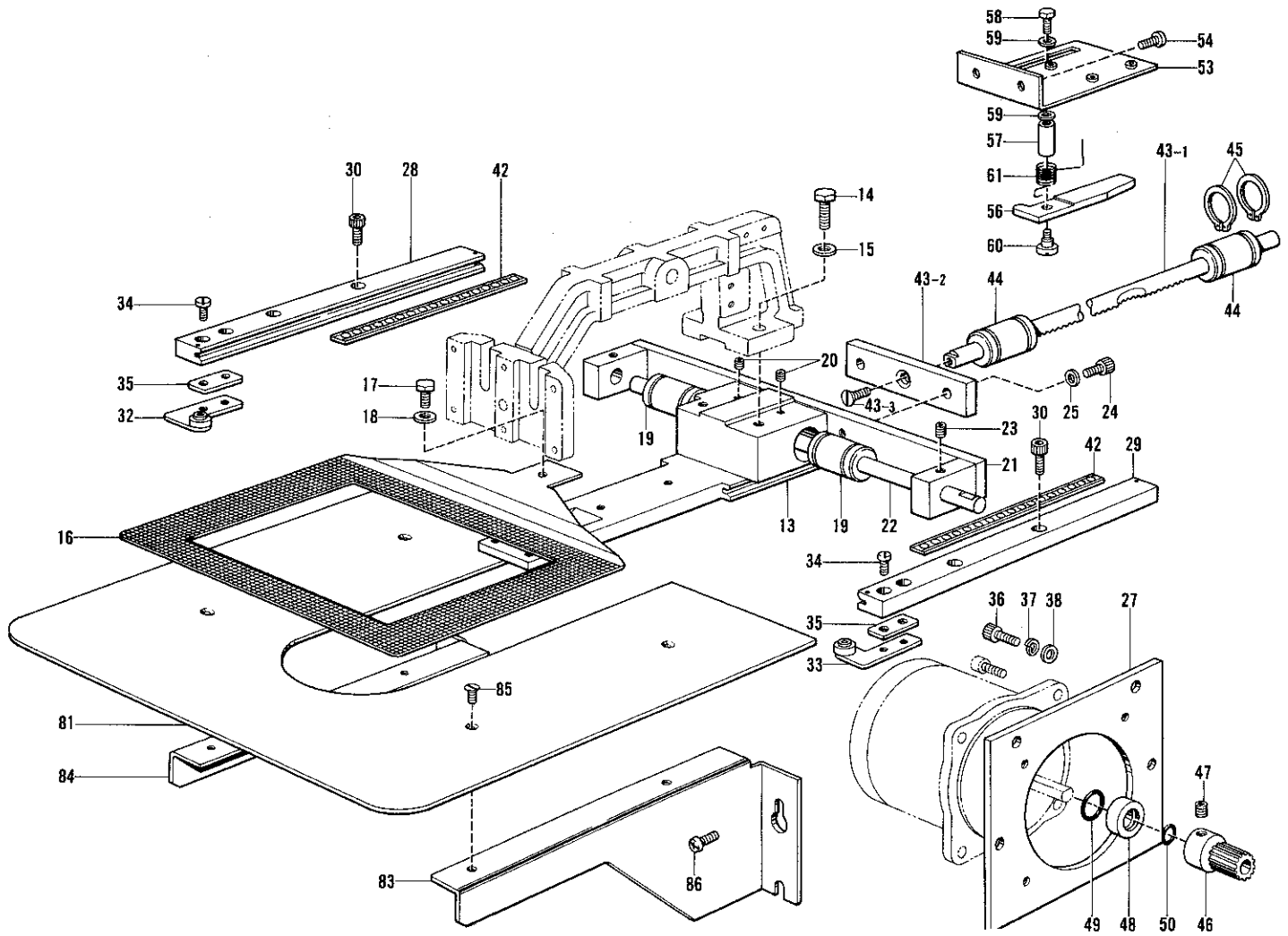


参照番号 Ref.No.	品名 Name of parts	備数 Q'ty	部品コード Parts No.	参照番号 Ref.No.	品名 Name of parts	備数 Q'ty	部品コード Parts No.
1	オサエウデクミ	1		1-25	セットカラー	1	
1-1	オサエウデ	1		1-26	アナトメネジ4.37クボミ	2	
1-3	アナトメネジ5.95クボミ	1		1-27	オサエウデレバーイタ	2	153571-001
1-4	オサエウデレバーALクミ	1		1-28	ザガネ	2	
1-5	オサエウデレバーARクミ	1		1-29	アナボルト5×8	2	
1-6	サドウレバーホルダーL	1		1-30	ハネカケL	1	
1-7	サドウレバーホルダーR	1		1-31	ハネカケR	1	
1-8	ナベコ437-40×7	4		1-32	ナベコ437-40×7	4	
1-12	コロシク	2		1-36	オサエハネ	2	
1-13	ナット2シュ4.37	2		1-37	オサエアシ	2	
1-14	ヌノオサエウデハネカケ	2		1-38	オサエアシオサエイタA	2	
1-15	ナット1シュ3.57	2		1-39	オサエアシオサエイタB	1	
1-16	レバーヒキハネ	2	153961-001	1-40	サラネジ3.57	6	
1-17	ハネカケピン	1		1-41	オサエアゲワイヤクミ	2	S02289-001
1-18	アナトメネジ4.37クボミ	1		1-42	ダンネジ4.37	2	
1-19	オサエウデレバーBL	1		1-43	ナット2シュ4.37	2	
1-20	オサエウデレバーBR	1		1-44	ワイヤーオサエV	2	
1-21	スラストリング	2		1-45	ナベコ437-40×12	4	
1-22	オサエウデレバーシク	1		3	オサエ	1	
1-23	トメワE6	1		4	ボルト4.37×5	2	017680-512
1-24	ザガネ	1					

C. 送り関係(2)

Feed mechanism (2)/Transportvorrichtung (2)

Mécanisme de l'entraînement (2)/Mecanismo de la alimentación (2)

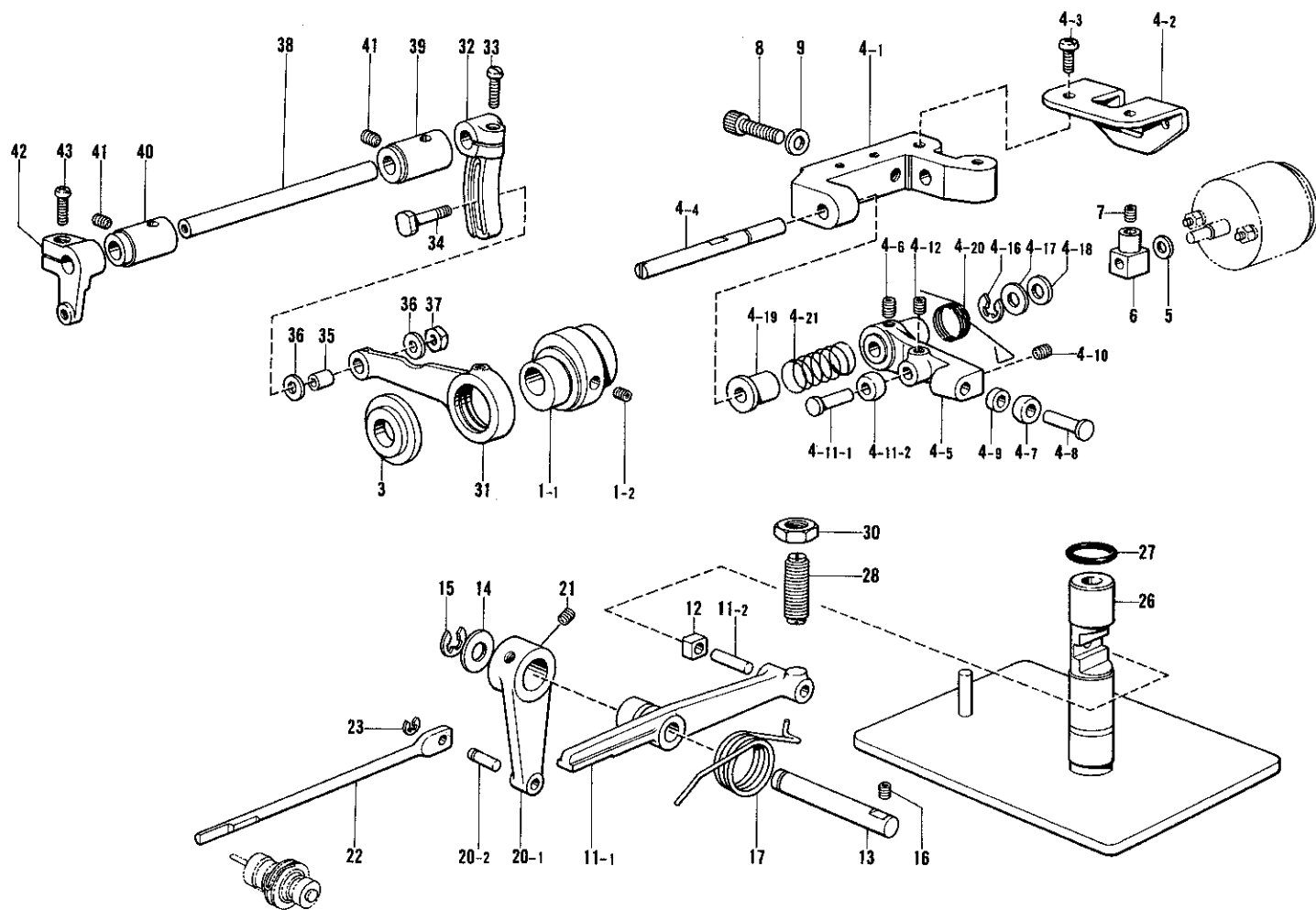


参照番号 Ref.No.	品名 Name of parts	個数 Q'ty	部品コード Parts No.	参照番号 Ref.No.	品名 Name of parts	個数 Q'ty	部品コード Parts No.
13	オクリダイY	1	S02387-001	43	Yラッククミ	1	S02475-001
14	ボルト5.95×14	2	017781-412	43-1	Yラック	1	S02400-001
15	ヒラザガネショウ6	2	025060-132	43-2	ラックイタ	1	S02488-001
16	オクリイタS	1	S02472-001	43-3	サラネジ5.95×12	1	S01698-001
17	ボルト4.37×5	1	017680-512	44	ボールブッシュ	2	S02401-000
18	ヒラザガネチュウ4.37	1	025680-232	45	トメワジクヨウC19	4	S02460-001
19	ボールブッシュ	2	S02401-000	46	クドウギヤ	1	S02403-001
20	トメネジ3.57クボミ	4	011679-312	47	アナトメネジ5.95クボミ	2	014760-622
21	Xオクリシクササエ	1	S02388-001	48	Oリングホルダ	1	S02404-001
22	Xオクリジク	1	S02389-001	49	OリングP14	1	081014-070
23	アナトメネジ5.95クボミ	2	014760-622	50	OリングPW7	1	081007-670
24	アナボルト5×8	2	018500-822	53	Yゲンテンダイ	1	S02405-001
25	ヒラザガネチュウ5	2	025050-232	54	ナベコ478-32×10	2	062711-012
27	モータホジョダイY	1	S02478-001	56	Yゲンテンドグ	1	S02406-001
28	YオクリアンナイLクミ	1	S03293-001	57	Yゲンテンドク	1	S02473-001
29	YオクリアンナイRクミ	1	S03294-001	58	ボルト4.37×10	1	017681-012
30	アナボルト4.37×10	4	018681-022	59	ヒラザガネチュウ5	2	025050-232
32	オクリコロLクミ	1	S02392-001	60	ダンネジ4.37	1	146597-101
33	オクリコロRクミ	1	S02396-001	61	Yゲンテンバネ	1	S02478-001
34	シメネジ4.37	4	153208-002	81	ホジョイタ	1	
35	コロイタスペーサー	2	S02876-001	83	ホジョイタササエR	1	S02444-001
36	アナボルト4×12	4	018401-222	84	ホジョイタササエL	1	S02873-001
37	ハネザガネ2-4	4	028040-242	85	サラネジ4.37	4	100032-004
38	ヒラザガネチュウ4	4	025040-232	86	ナベコ595-28×10	4	062761-012
42	Yリテーナクミ	2	S02398-000				

D. 押エ上げ関係(1)

Presser lift mechanism (1)/Anhebemechanismus (1)

Mécanisme et d'élevateur de presseur (1)/Mecanismo de prensatelas y levantador (1)

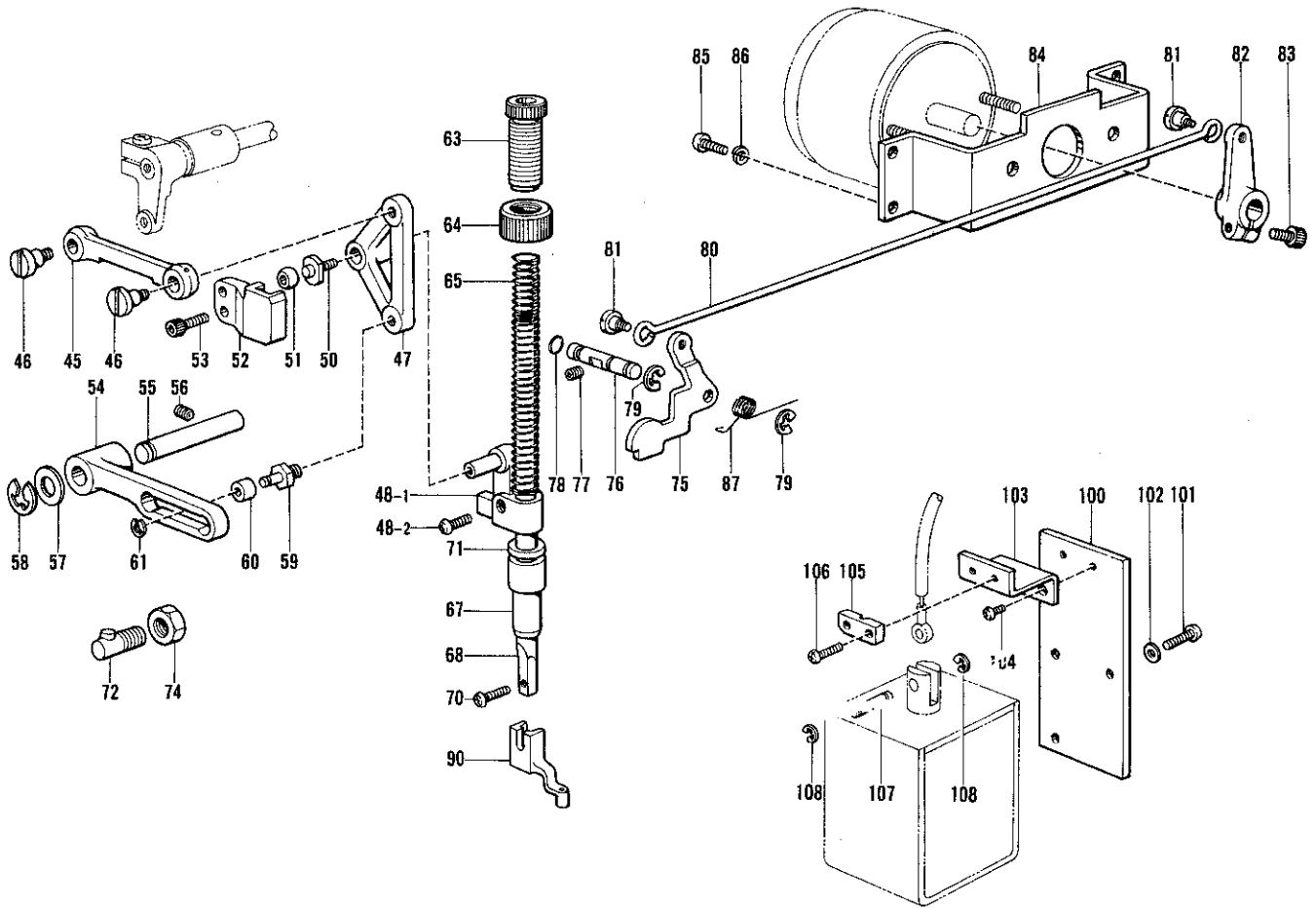


参照番号 Ref.No.	品名 Name of parts	個数 Q'ty	部品コード Parts No.	参照番号 Ref.No.	品名 Name of parts	個数 Q'ty	部品コード Parts No.
1	オサエアゲカムミ	1	S02272-001	11-1	オサエアゲレバー	1	S02306-001
1-1	オサエアゲカム	1		11-2	ヨコオクリカゴマピン	1	152744-001
1-2	アナトメネジ6.35クボミ	2		12	ハリボウアンナイカゴマ	1	102630-001
3	オサエアゲカムザガネ	1	S02293-001	13	オサエアゲレバーシク	1	S02307-001
4	オサエアゲダイクミ	1	S02294-001	14	スイヘイオクリクランクリング	1	142628-001
4-1	オサエアゲダイ	1	S02295-000	15	トメワE8	1	048080-342
4-2	ソレノイドダイ	1	S02296-001	16	アナトメネジ5.95クボミ	1	014760-622
4-3	シメネジ6.35	2	110201-001	17	オサエアゲレバーバネ	1	S02304-001
4-4	ソレノイドレバーシク	1	S02298-001	20	ウワイトユルメレバークミ	1	S02308-001
4-5	オサエアゲカムレバー	1	S02299-000	20-1	ウワイトユルメレバー	1	S02309-000
4-6	アナトメネジ5.95クボミ	1	014760-622	20-2	イトユルメサドウピン	1	S02310-001
4-7	オサエアゲコロ	1	S02301-001	21	アナトメネジ5.95クボミ	2	014760-622
4-8	オクリカムコロシク	1	152753-001	22	ウワイトユルメボウ	1	S02311-001
4-9	オサエアゲカンザ	1	S02302-001	23	トメワE-4	1	048040-342
4-10	アナトメネジ5.95クボミ	1	014760-622	26	オサエアゲイタクミ	1	S02314-001
4-11	オクリカムコロシクミ	1	153043-001	27	OリングPI4	1	081014-070
4-11-1	オクリカムコロシク	1		28	チョウセツネシクミ	1	159119-101
4-11-2	オクリカムコロ	1		30	ナット3シュ12.70	1	021910-302
4-12	アナトメネジ5.95クボミ	1	014760-622	31	UUDオクリレンカン	1	S02318-001
4-16	トメワE6	1	048060-342	32	カンケツオクリウデR	1	S02320-001
4-17	ザガネ	1	110367-001	33	ナベコ476-32X16	1	062711-612
4-18	イトネリカムレバークッション	1	154596-000	34	U-UOオクリレバーシク	1	150460-001
4-19	カラー	1	154594-000	35	オクリコロ	1	150461-001
4-20	カムレバーリフトバネ	1	S02303-001	36	ザガネ	2	107453-001
4-21	カムレバーモードシバネ	1	154595-001	37	1シュナット556-32	1	021750-102
5	ソレノイドクッション	1	154599-000	38	カンケツオクリシク	1	S02313-001
6	ソレノイドレバー	1	154600-001	39	カムシクメタルR	1	S02321-001
7	アナトメネジ4.37クボミ	1	014680-622	40	カムシクメタルL	1	S02322-001
8	アナボルト8X20	2	018082-022	41	アナトメネジ5.95クボミ	2	014760-622
9	ヒラザガネチウワ	2	025080-232	42	カンケツオクリウデL	1	S02319-001
11	オサエアゲレバークミ	1	S02305-001	43	ナベコ556-32X16	1	062751-612

D. 押エ上げ関係(2)

Presser lift mechanism (2)/Anhebemechanismus (2)

Mécanisme et d'élévateur de presseur (2)/Mecanismo de prensatelas y levantador (2)

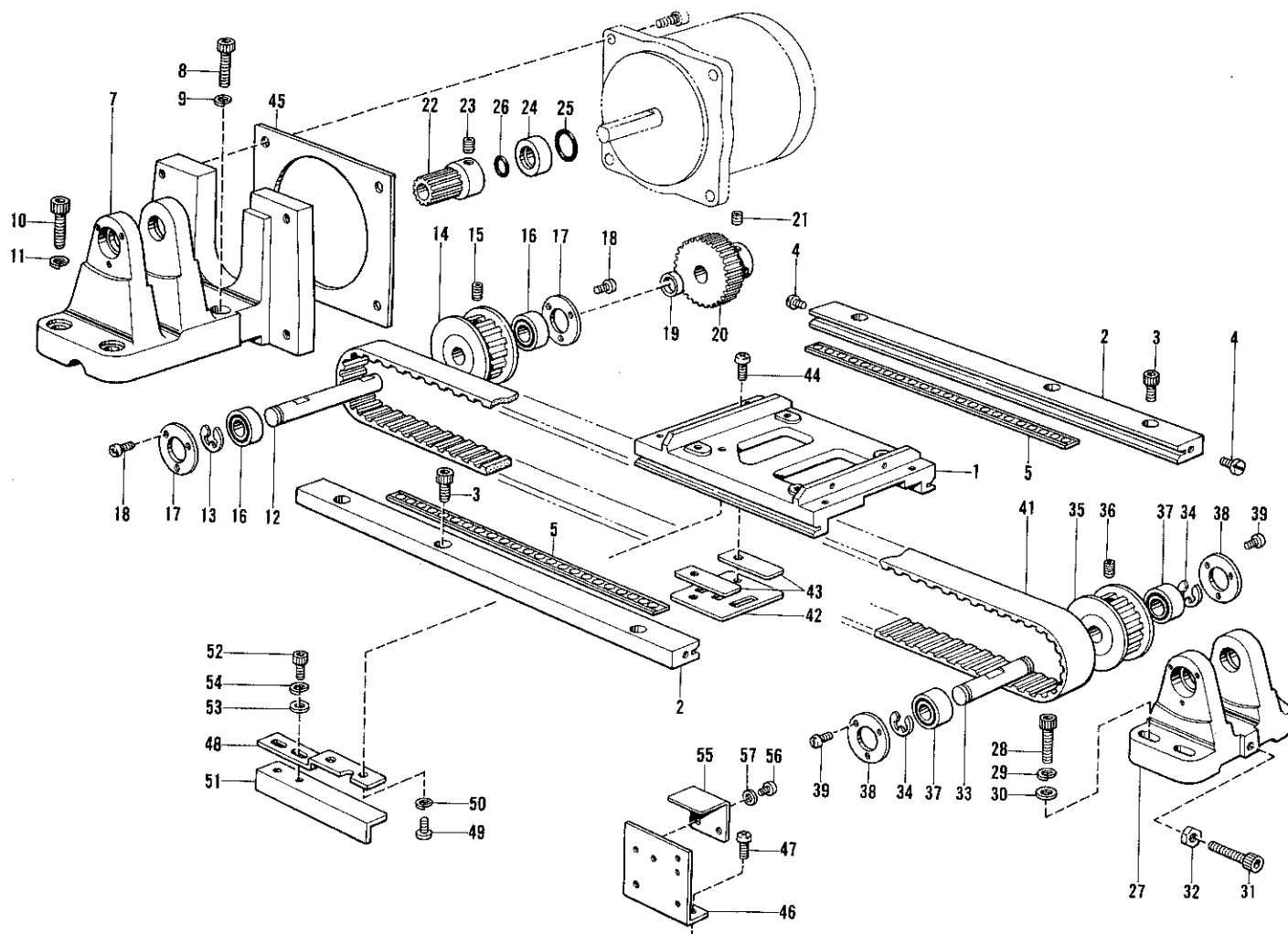


参照番号 Ref.No.	品名 Name of parts	個数 Q'ty	部品コード Parts No.	参照番号 Ref.No.	品名 Name of parts	個数 Q'ty	部品コード Parts No.
45	リンクL	1	S02323-001	72	カンケツストッパサエクミ	1	S02300-001
46	ダンネジ6.35	2	150451-001	74	ナット3シュ9.52	1	021860-312
47	カンケツレバー	1	S02324-001	75	カンケツオサエレバー	1	S02336-001
48	オサエボウダキ	1	S02858-001	76	カンケツオサエアゲジク	1	S02447-001
48-1	オサエボウダキ	1		77	トメネジ4.37	1	151603-002
48-2	ナベコ437-40×12	1	062681-212	78	リングPW1	1	081001-670
50	コロジク	1	150467-001	79	トメワE-4	2	048040-342
51	U-UDオクリレバーコロ	1	150468-001	80	オサエアゲレンカン	1	S02337-001
52	カンケツアンナイ	1	S02326-001	81	ダンネジ4.76	2	145478-001
53	アナボルト4×16	2	018401-622	82	オサエアゲRSレバー	1	S02338-001
54	カンケツサエ	1	S02327-001	83	アナボルト5×16	1	018501-622
55	カンケツサエシク	1	S02328-001	84	ロータリーSダイ	1	S02339-001
56	アナトメネジ5.95クボミ	1	014760-622	85	ナベコ476-32×12	4	062711-212
57	スイヘイオクリクランクリング	1	142628-001	86	バネザガネ2-5	4	028050-242
58	トメワE8	1	048080-342	87	カンケツオサエレバーバネ	1	S02485-001
59	コロジク	1	S02329-001	90	オサエアシA	1	152283-101
60	オクリコロ	1	150461-001	100	ソレノイドイタ	2	S02343-001
61	トメワE-4	1	048040-342	101	+バインドM5×16	6	135701-001
63	オサエショウセツネジ	1	100279-101	102	ヒラザガネチュウ5	6	025050-232
64	ショウセツネジツマミナット	1	147846-001	103	ワイヤオサエダイ	2	S02344-001
65	オサエボウバネ	1	S02330-001	104	ナベコ4×6	4	062400-605
67	オサエボウメタル	1	S02331-001	105	ワイヤオサエV	2	S00939-001
68	オサエボウ	1	S02332-001	106	ナベコ437-40×12	4	062681-212
70	ナベコ357-40×14	1	062671-412	107	プランジャピン	2	S02345-001
71	カンケツストッパL	1	S02333-000	108	トメワE-4	4	048040-342

E. 駆動側・送り関係

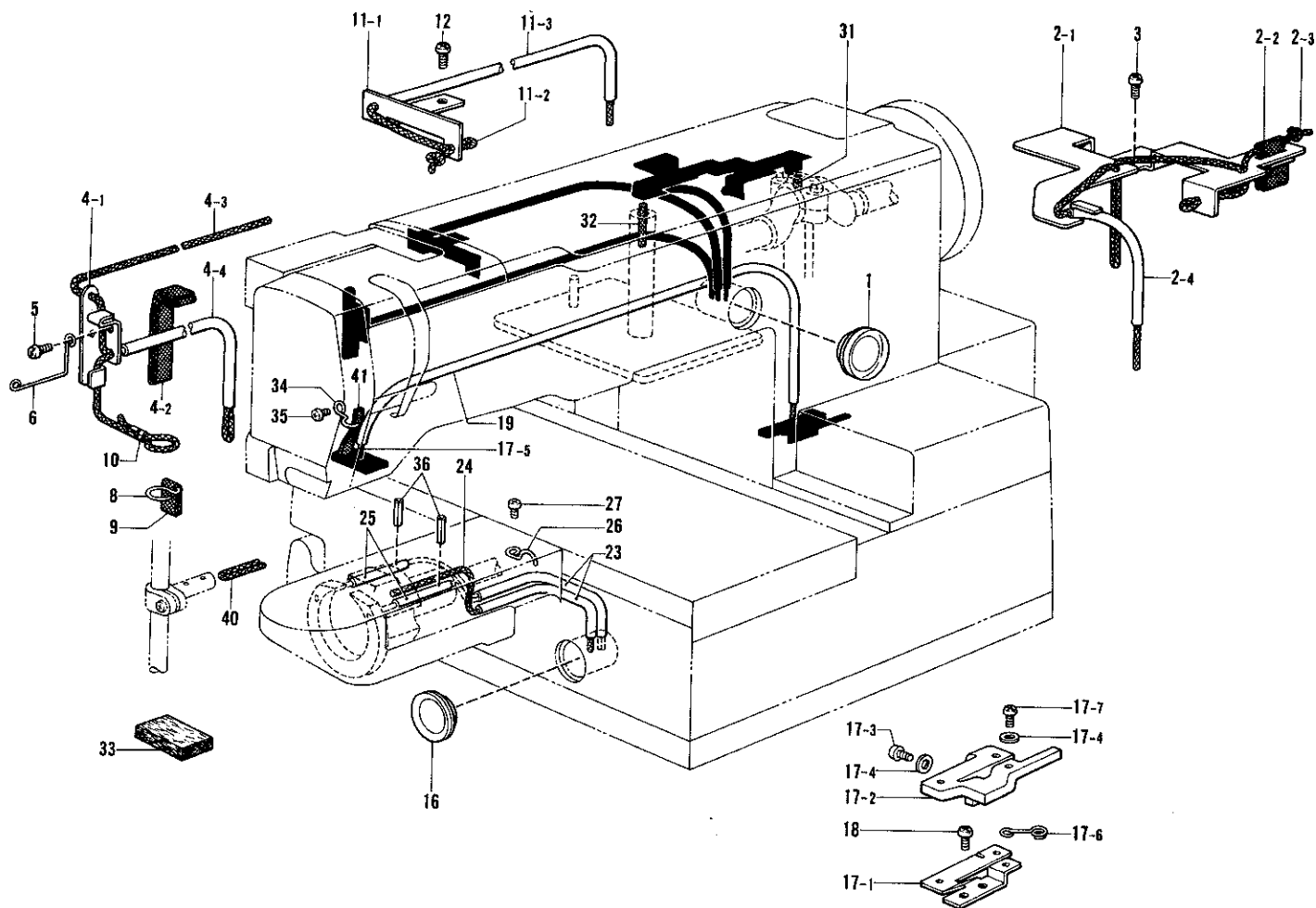
Driving side Mechanism / Antriebsmechanismus

Mécanisme d'avance transversale / Mecanismo del lado de la impulsión



参照番号 Ref.No.	品名 Name of parts	備数 Q'ty	部品コード Parts No.	参照番号 Ref.No.	品名 Name of parts	備数 Q'ty	部品コード Parts No.
1	オクリダイX	1	S02408-001	30	ヒラザガネチュウ5	3	025050-232
2	Xオクリアンナイ	2	S02409-001	31	アナボルト5×22	1	018502-222
3	アナボルト4.37×10	6	018681-022	32	ナット1シュ5	1	021500-103
4	シメネジ4.37	4	153208-002	33	TベルトジクU	1	S02416-001
5	Xリテーナクミ	2	S02410-000	34	トメワE6	2	048060-342
7	Pモーターダイ	1	S02412-000	35	タイミングプーリ	1	S02468-001
8	アナボルト5×22	1	018502-222	36	アナトメネジ4クボミ	2	014400-822
9	バネザガネ2-5	1	028050-242	37	タマジクウケ689ZZ	2	072068-980
10	アナボルト6×20	3	018062-022	38	ジクウケフタ	2	S02476-001
11	バネザガネ2-6	3	028060-242	39	ナベコM3×8	6	062300-806
12	TベルトジクD	1	S02413-001	41	タイミングベルト	1	S02477-000
13	トメワE6	1	048060-342	42	ベルトホルダD	1	S02417-001
14	タイミングプーリ	1	S02468-001	43	ベルトホルダU	2	S02418-001
15	アナトメネジ4クボミ	2	014400-822	44	ナベコ437-40×10	2	062681-012
16	タマジクウケ689ZZ	2	072068-980	45	モーターホジョイタX	1	S02402-001
17	ジクウケフタ	2	S02476-001	46	Xキバンダイ	1	S02419-001
18	ナベコM3×8	6	062300-806	47	ナベコ476-32×10	2	062711-012
19	ジクウケカラース	1	S02474-001	48	Xゲンテンダイ	1	S02420-001
20	アイドルギヤ	1	S02414-001	48	ナベコ437-40×8	2	062680-812
21	アナトメネジ5.95クボミ	2	014760-622	50	バネザガネ2-4.37	2	028060-242
22	クドウギヤ	1	S02403-001	51	Xゲンテンドグ	1	S02421-001
23	アナトメネジ5.95クボミ	2	014760-622	52	アナボルト4×6	2	018400-622
24	リングホルダ	1	S02404-001	53	ワシヤ4	2	025040-232
25	リングP14	1	081014-070	54	バネザガネ2-4	2	028040-242
26	リングPW7	1	081007-670	55	Xゲンテンカバー	1	S02255-001
27	プーリダイ	1	S02415-000	56	ナベコM3×4	2	062300-416
28	アナボルト5×22	3	018502-222	57	ヒラザガネチュウ3	2	025030-232
29	バネザガネ2-5	3	028050-242				

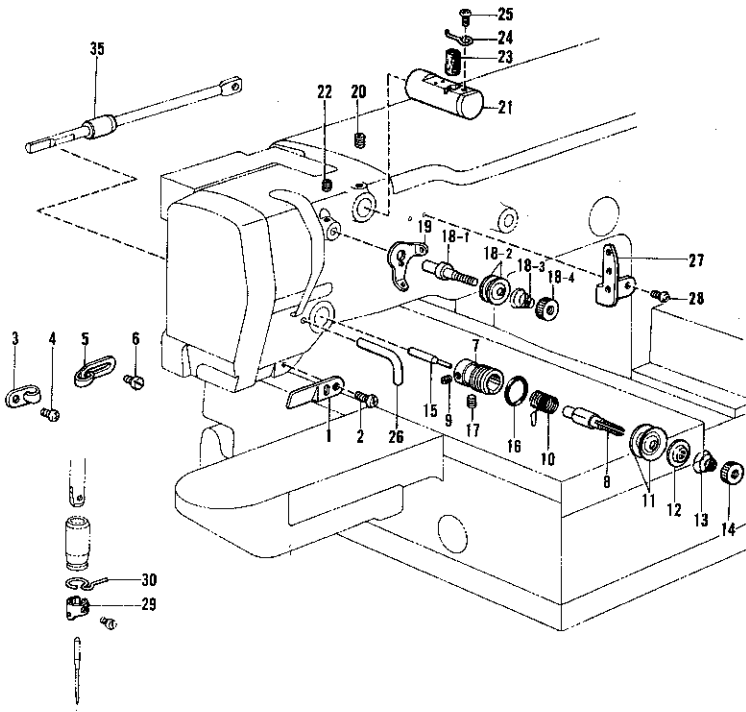
G. 給油・潤滑関係
 Lunbrication/Schmierung
 Lubrification/Lubricación



参照番号 Ref.No.	品名 Name of parts	個数 Q'ty	部品コード Parts No.	参照番号 Ref.No.	品名 Name of parts	個数 Q'ty	部品コード Parts No.
1	オイルポットマド	1	152948-001	17	シタジクキュウユササエクミ	1	
2	ウワジクキュウユササエクミ	1		17-1	シタジクキュウユササエイト	1	S02464-001
2-1	ウワジクキュウユササエイト	1	S02459-001	17-2	シタジクキュウユフェルト	1	S02465-000
2-2	ロッドキュウユフェルト	1	152952-001	17-3	ナベコ357-40×8	3	062670-812
2-3	クミヒモ8×6 (550mm)	1	S02962-001	17-4	ヒラザガネダイ3.5	4	025350-332
2-4	ビニルチューブ	1	S03662-000	17-5	クミヒモ4×4 (600mm)	1	152963-001
3	ナベコ437-40×8	2	062680-812	17-6	キュウユフェルトササエ	1	S02976-001
4	テンビンキュウユササエクミ	1		17-7	ナベコ357-40×10	1	062671-012
4-1	テンビンキュウユササエ	1	152959-001	18	ナベコ437-40×8	2	062680-812
4-2	ヒラクミヒモ	1	152955-001	19	ビニルチューブ	1	146373-000
4-3	クミヒモ4×4 (1200mm)	1	S02857-001	23	ビニルチューブ	2	142329-000
4-4	ビニルチューブ	1	S03661-000	24	クミヒモ4×4 (600mm)	1	152963-001
5	ナベコ437-40×8	1	062680-812	25	ビニルチューブ	2	112669-001
6	ハリボウヒモササエ	1	S02239-001	26	コードササエカネ	1	152969-001
8	ハリボウメタルヒモササエ	1	152962-001	27	ナベコ357-40×6	1	062670-812
9	ヒラクミヒモ	1	152960-001	31	フェルト	1	107149-001
10	クミヒモササエ	1	104567-001	32	クミヒモ4×4 (270mm)	1	155489-000
11	オサエコロキュウユササエクミ	1		33	スイアゲフェルト	1	S02466-000
11-1	オサエコロキュウユササエイト	1	S02462-001	34	コードササエカネ	1	152969-001
11-2	クミヒモ8×6 (550mm)	1	S02962-001	35	ナベコ357-40×6	1	062670-812
11-3	ビニルチューブ	1	146375-000	36	スプリングピンAW2.5	2	047251-640
12	ナベコ437-40×8	2	062680-812	40	クミヒモ4×4 (40mm)	1	S03289-001
16	オイルポットマド	1	152948-001	41	ヒラクミヒモ	1	S03359-000

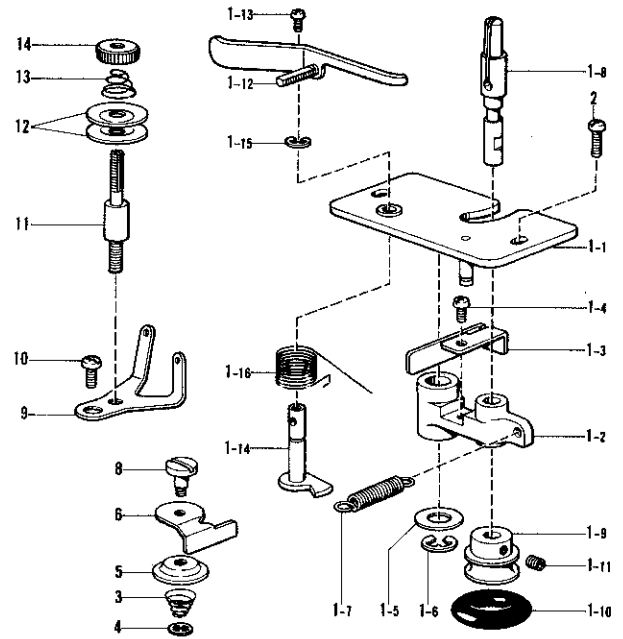
H. 糸通シ関係

Threading mechanism/Fadenführungsrichtung
Mécánisme de l'enfilage/Mecanismo de la enhebrado



J. 糸巻関係

Bobbin winder mechanism/Spuler
Mécánisme du bobineur/
Mecanismo del devanador de la canilla



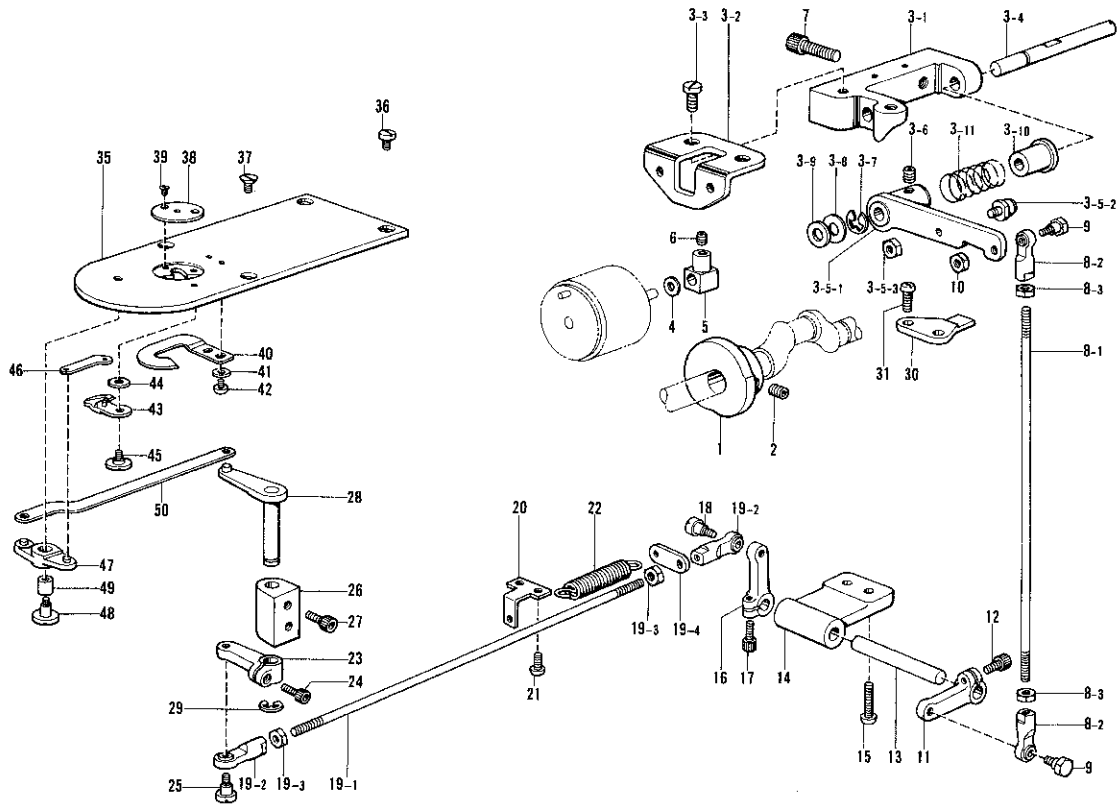
参照番号 Ref.No.	品名 Name of parts	個数 Q'ty	部品コード Parts No.
1	アームイトミチ	1	S02433-001
2	ナベコ476-32×10	1	062711-012
3	アームイトカケ	1	152870-001
4	ナベコ357-40×6	1	062670-612
5	アームイトアンナイ	1	113316-001
6	シメネジ3.57	1	112751-003
7	イトチョウシダイ	1	S02434-001
8	イトチョウシボウ	1	S02435-001
9	トメネジ3.57クボミ	1	013679-412
10	イトトリバネ	1	
11	イトチョウシサラ	2	145446-001
12	イトチョウシサラオサエ	1	159805-001
13	イトチョウシバネ	1	
14	イトチョウシナット	1	100136-001
15	イトユルメジク	1	S02436-001
16	リング	1	114294-001
17	アナトメネジ5.95クボミ	1	014760-622
18	プレテンションクミ	1	
18-1	イトアンナイチョウシボウ	1	154559-001
18-2	イトアンナイサラ	2	144504-001
18-3	プレテンションバネ	1	
18-4	イトチョウシナット	1	155510-001
19	イトアンナイ	1	154563-001
20	トメネジ4.37	1	151602-002
21	エキレイトイクミ	1	152881-001
22	トメネジ5.95クボミ	1	013760-612
23	フェルト7×15.5	1	152883-000
24	エキレイトイカケ	1	152884-001
25	ナベコ357-40×4	1	062670-412
26	アームイトカケ	1	159224-001
27	ミツメイトカケ	1	152889-001
28	ナベコ357-40×6	2	062670-612
29	ハリボウイトアンナイ	1	
30	ハリボウメタルイトアンナイ	1	152891-001
35	ユルメボウメタル	1	S02457-001

参照番号 Ref.No.	品名 Name of parts	個数 Q'ty	部品コード Parts No.
1	イトマキクミ	1	S02448-001
1-1	イトマキドダイクミ	1	
1-2	イトマキウデ	1	
1-3	イトマキイタバネ	1	
1-4	ナベコ437-40×8	1	062680-812
1-5	ヒラザガネシヨウ8	1	025080-132
1-6	トメワE6	1	048060-342
1-7	イトマキウデバネ	1	S01294-001
1-8	イトマキジク	1	S02450-001
1-9	イトマキクルマ	1	
1-10	ゴムワ	1	120448-001
1-11	アナトメネジ4.37クボミ	2	014680-622
1-12	ボビンオサエ	1	
1-13	ナベコ357-40×6	1	062670-612
1-14	イトマキカムジク	1	
1-15	トメワE5	1	048050-342
1-16	イトマキカムジクバネ	1	S01293-001
2	ナベコ476-32×10	2	062711-012
3	イトアンナイバネ	1	144505-000
4	トメワCS4	1	146200-001
5	イトツカミサラ	1	146199-001
6	イトツカミメス	1	146198-001
8	ダンネジ4.37	1	118764-002
9	イトマキチョウシアンナイ	1	141600-001
10	シメネジ4.37	1	107407-003
11	イトマキイトチョウシボウ	1	107678-001
12	イトマキイトチョウシサラ	2	107680-001
13	イトマキイトチョウシバネ	1	107681-001
14	イトマキイトチョウシナット	1	107682-001

K. 糸切り関係

Thread trimmer mechanism / Fadenabschneide vorrichtung

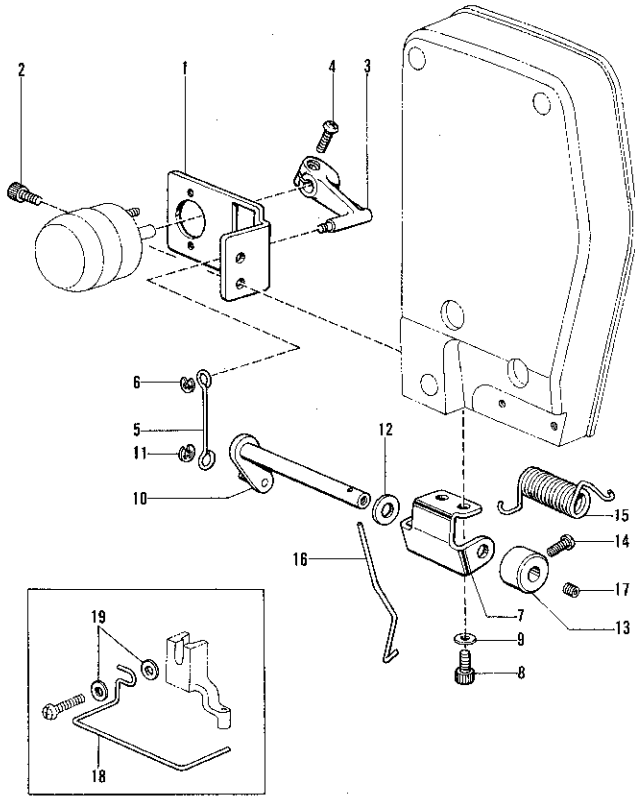
Mécanisme de la coupe-fil / Mecanismo de la recortadora de orillos



参照番号 Ref.No.	品名 Name of parts	個数 Q'ty	部品コード Parts No.	参照番号 Ref.No.	品名 Name of parts	個数 Q'ty	部品コード Parts No.
1	イトキリカム Knife Cam	1	S02346-001	18	イトキリロッドクミB Connecting Rod Assembly (B)	1	S02358-001
2	アナメネジ6.35クボミ Screw 6.35x6	2	014770-622	19-1	イトキリロッド Connecting Rod	1	
3	イトキリドダイクミ Movable Knife Base Assembly	1	S02347-001	19-2	タマツギテクミ Joint Assembly	2	
3-1	イトキリドダイ Movable Knife Base	1	S02348-000	19-3	ナット5.95 Nut 5.95	2	
3-2	ソレノイドダイ Solenoid Base	1	S02296-001	19-4	イトキリバネカケB Spring Hook (B)	1	
3-3	シメネジ6.35 Screw 6.35	2	110201-001	20	イトキリバネカケA Spring Hook (A)	1	S02361-001
3-4	ソレノイドレバーク Solenoid Lever Shaft	1	S02298-001	21	ナベコ595-28x10 Screw 595x28x10	2	062761-012
3-5	イトキリカムレバークミ Knife Cam Lever Assembly	1	S02349-001	22	イトキリバネ Spring	1	
3-5-1	イトキリカムレバーク Knife Cam Lever	1	S02350-001	23	イトキリサドウレバーク Thread Trimming Lever	1	S02355-001
3-5-2	コロジクCクミ Slide Block (C) Assembly	1	154590-001	24	アナボルト4.37x10 Bolt 4.37x10	1	018681-022
3-5-3	ナット4.37 Nut 4.37	1	105234-003	25	タマツギテダンネジ Stud Screw	1	141494-001
3-6	アナメネジ6.35クボミ Screw 6.35x6	1	014770-622	26	イトキリレバークシャフト Thread Trimming Lever Shaft Base	1	S02364-000
3-7	トメワE6 Stop Ring E6	1	048060-342	27	アナボルト5x10 Bolt 5x10	2	018501-022
3-8	ザガネ Washer	1	110367-001	28	イトキリレバークウエクミ Thread Trimming Lever Upper Assembly	1	S02365-001
3-9	イトキリカムレバークション Rubber Stopper	1	154596-000	29	トメワE5 Stop Ring E5	1	048050-342
3-10	カラー Collar	1	154594-000	30	ストッパー Stopper	1	S02368-001
3-11	カムレバークモードシバネ Spring	1	S02351-001	31	ナベコ595-28x14 Screw 595x28x14	2	062761-412
4	ソレノイドクッション Solenoid Cushion	1	154599-000	35	ハリイタ Needle Plate	1	S02370-001
5	ソレノイドレバーク Solenoid Lever	1	154600-001	36	シメネジ4.37 Screw 4.37	2	153208-002
6	トメネジ4.37 Screw 4.37	1	151603-002	37	サラネジ4.37 Screw 4.37	2	100032-004
7	アナボルト8x20 Bolt 8x20	2	018082-022	38	ハリアナイタ Needle Hole Plate	1	
8	イトキリロッドクミA Connecting Rod Assembly (A)	1	S02352-001	39	サラネジ2.38 Screw 2.38	2	100360-003
8-1	イトキリロッド Connecting Rod	1		40	コテイハ Fixed Knife	1	S02374-001
8-2	タマツギテクミ Joint Assembly	2		41	ヒラザガネショウ3.5 Washer 3.5	2	025350-132
8-3	ナット5.95 Nut 5.95	2		42	ナベコ357-40x4 Screw 357x40x4	2	062670-412
9	タマツギテダンネジB Stud Screw (B)	2	S02354-001	43	イドウハクミ Movable Knife Assembly	1	S02375-001
10	ナット5.95 Nut 5.95	1	150553-001	44	イドウハザガネ Washer	1	S02378-001
11	イトキリサドウレバーク Thread Trimming Lever	1	S02355-001	45	ダンネジ3.57 Stud Screw 3.57	1	S02379-001
12	アナボルト4.37x10 Bolt 4.37x10	1	018681-022	46	イドウハレンカン Knife Connecting Rod	1	S02380-001
13	イトキリサドウレバーク Thread Trimming Shaft	1	S02356-001	47	イトキリレバークツレバークミ Connecting Lever Assembly	1	S02381-001
14	イトキリジクドダイ Thread Trimming Shaft Base	1	S02357-000	48	シメネジ4.37 Screw 4.37	1	S00722-001
15	ナベコ595-28x20 Screw 595x28x20	2	062762-012	49	カラー7.94 Collar 7.94	1	S00723-001
16	イトキリサドウレバーク Thread Trimming Lever	1	S02355-001	50	イトキリレンカン Thread Trimming Connecting Rod	1	S02385-001
17	アナボルト4.37x10 Bolt 4.37x10	1	018681-022				
18	タマツギテダンネジ Stud Screw	1	141494-001				

L. ワイパー関係

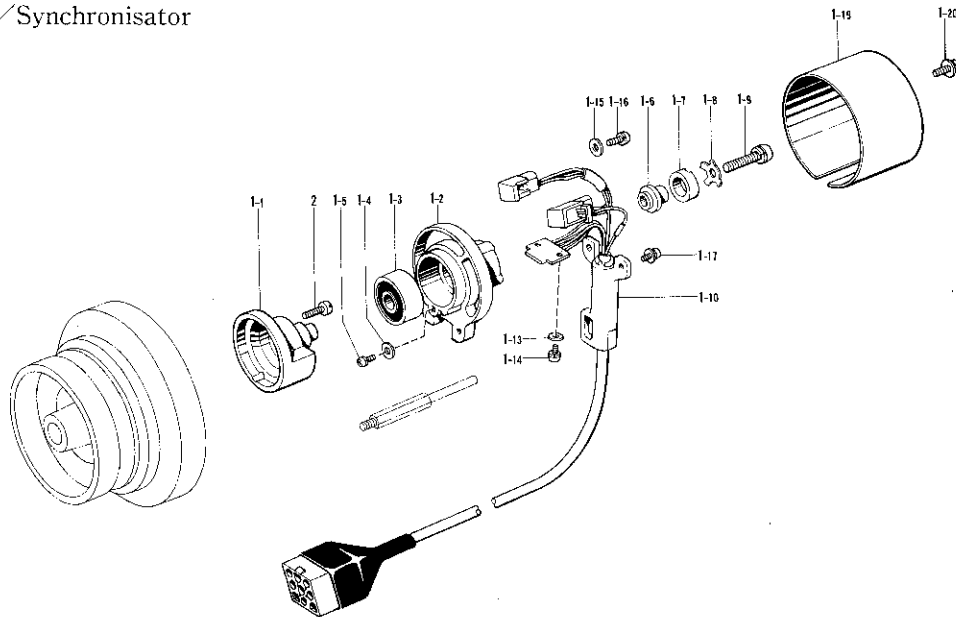
Thread wiper mechanism/Fadenwischvorrichtung
Mécánisme de tire-fil/Mecanismo de limpiador de hilos



参照番号 Ref.No.	品名 Name of parts	個数 Q'ty	部品コード Parts No.
1	ワイパーソレノイドダイ	1	S02440-001
2	アナボルト4.37×8	2	018680-822
3	ソレノイドレバー	1	146086-001
4	ナベコ357-40×10	1	062671-012
5	ワイパーリンク	1	S02430-001
6	トメワE2.5	1	048025-342
7	イトハライジクウケイタ	1	S02407-001
8	アナボルト4.37×8	2	018680-822
9	ヒラザガネショウ4.37	2	025680-132
10	イトハライクランククミ	1	S02456-001
11	トメワE3	1	048030-342
12	ザガネ	1	118735-001
13	セットカラー	1	147402-001
14	アタマツキトメネジ4.37	1	145992-001
15	イトハライバネ	1	S02870-001
16	ワイパー	1	S02871-001
17	トメネジ4.37	1	151682-002
18	フィンガーガード	1	
19	ヒラザガネチューウ3.5	2	

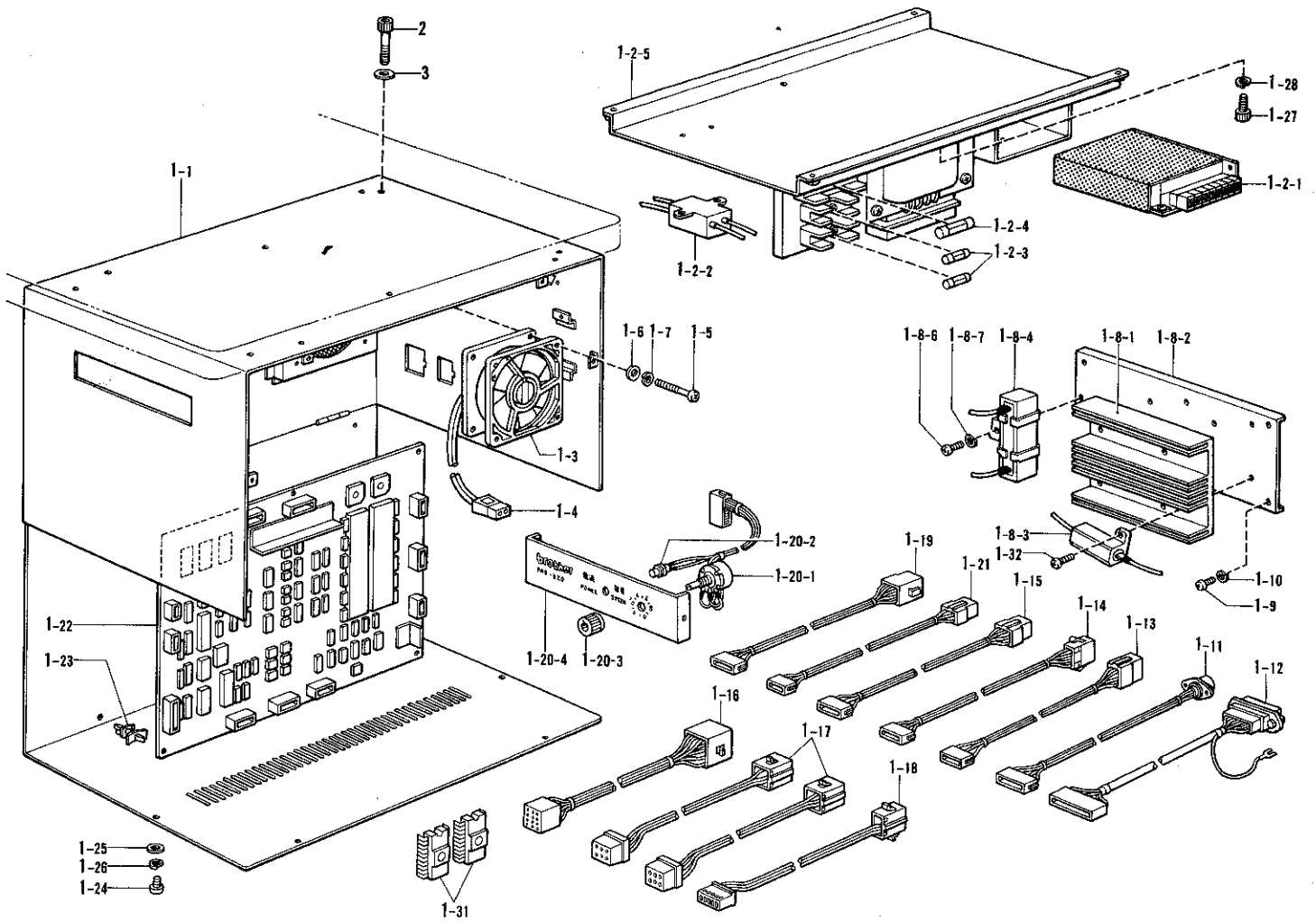
M. 針位置検出器関係

Synchronizer/Synchronisator
Synchronizer/Synchronisator



参照番号 Ref.No.	品名 Name of parts	個数 Q'ty	部品コード Parts No.	参照番号 Ref.No.	品名 Name of parts	個数 Q'ty	部品コード Parts No.
1	シンクロナイザークミ#11-2	1	228408-001	1-10	ホールソシコードクミ#7-2	1	
1-1	ジシャクジククミ#3	1		1-13	ヒラザガネショウ3	2	
1-2	ケンシュツキホルダー#3	1		1-14	⊕ナベセット3×6D	2	
1-3	タマジクウケ6201	1		1-15	ヒラザガネダイ4	2	
1-4	ヒラザガネダイ3	1		1-16	⊕ナベセット4×12D	2	
1-5	⊕ナベセット3×6D	1		1-17	⊕ナベセット4×12DA	2	
1-6	ジシャクトリツケダイ	1		1-19	シンクロナイザーカバー#4	1	
1-7	ジシャク12×18.7×6	1		1-20	⊕ナベセット4×10DC	2	
1-8	ジシャクオサエイタ	1		2	ナベコ476-32×14	2	062711-412
1-9	⊕ナベセット6×25D	1					

N. コントロールボックス関係
 Control box mechanism/Schaltkasten
 Mécanisme du boîtier de contrôle/Mecanismo del caja de controles

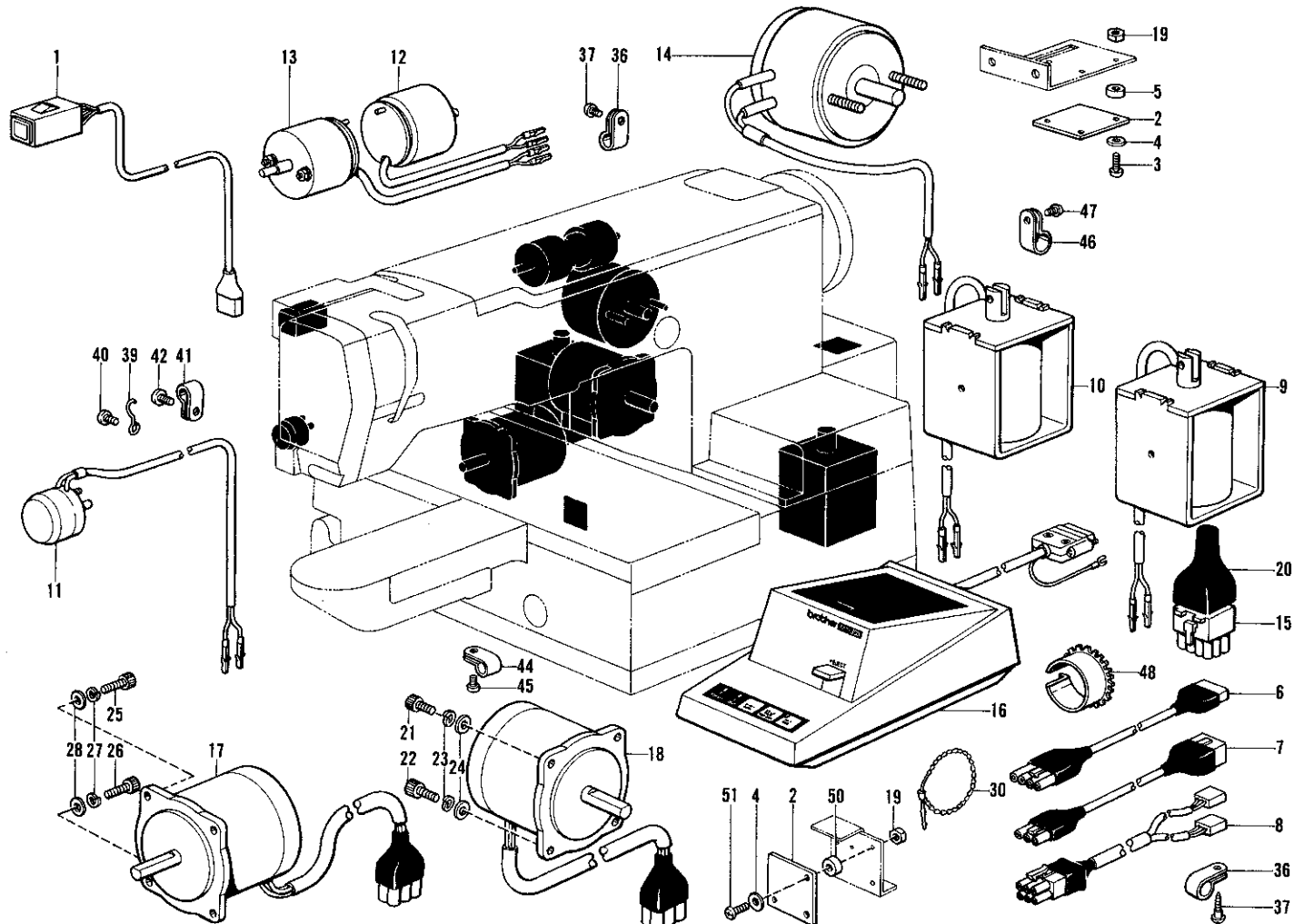


参照番号 Ref.No.	品名 Name of parts	個数 Q'ty	部品コード Parts No.	参照番号 Ref.No.	品名 Name of parts	個数 Q'ty	部品コード Parts No.
1	セイギョボックス組み	1	S02881-001	1-13	ゲンテンハーネスB	1	Zero Point Harness (B)
1-1	ボックス	1		1-14	EMスイッチハーネス	1	EM Switch Harness
1-2	デンゲンソウテックミ	1		1-15	フートスイッチハーネス	1	Foot Switch Harness
1-2-1	レギュレータ	1		1-16	ソレノイドハーネスB	1	Solenoid Harness (B)
1-2-2	ノイズフィルタ	1		1-17	パルスモータハーネス	2	Pulse Motor Harness
1-2-3	ヒューズ15A	2	S02887-000	1-18	ECMハーネスB	1	ECM Harness
1-2-4	ツツヒューズ5A	1	S02888-000	1-19	エンコーダハーネス	1	Encoder Harness
1-2-5	シャーシ	1		1-20	パネルタミ	1	Panel Assembly
1-3	クーリングファン	1	S02889-000	1-20-1	ポリウムRV24YN5K	1	Volume RV24 YN5K
1-4	ファンコード	1		1-20-2	LED-B	1	LED-B
1-5	ナナベネジ4X45	4		1-20-3	ツマミ	1	Thumb Nut
1-6	ヒラザガネチュウ4	4		1-20-4	パネルイタ	1	Panel Plate
1-7	バネザガネ2-4	4		1-21	イトキレハーネス	1	Thread Trimming Harness
1-8	テコウユニット	1		1-22	セイギョキバンクミ	1	Control Circuit Board Assembly
1-8-1	ヒートシンク	1		1-23	キバンサポート	6	Board Support
1-8-2	ユニットシャーシ	1		1-24	ナナベネジ4X10	4	002401-003
1-8-3	テコウ3オーム	4		1-25	ヒラザガネチュウ4	4	025040-233
1-8-4	テコウ51オーム	1		1-26	バネザガネ2-4	4	028040-243
1-8-6	ナナベネジ4X10	1		1-27	アナボルトM8X20	2	018082-022
1-8-7	バネザガネ2-4	1		1-28	バネザガネ2-8	2	028080-242
1-9	ナナベネジ4X10	4		1-31	PROM320クミ	1	PROM 320 Assembly
1-10	バネザガネ2-4	4		1-32	ナナベネジ3X12	8	002301-203
1-11	プログラマハーネスB	1		2	アナボルト8X40	4	018084-022
1-12	FMCハーネスB	1		3	ヒラザガネチュウ8	4	025080-233

P. 電装品関係

Power supply equipment mechnism/Stromversorgung

Mécanisme de l'équipement en alimentation électrique/Mecanismo de la equipo de alimentación de corriente

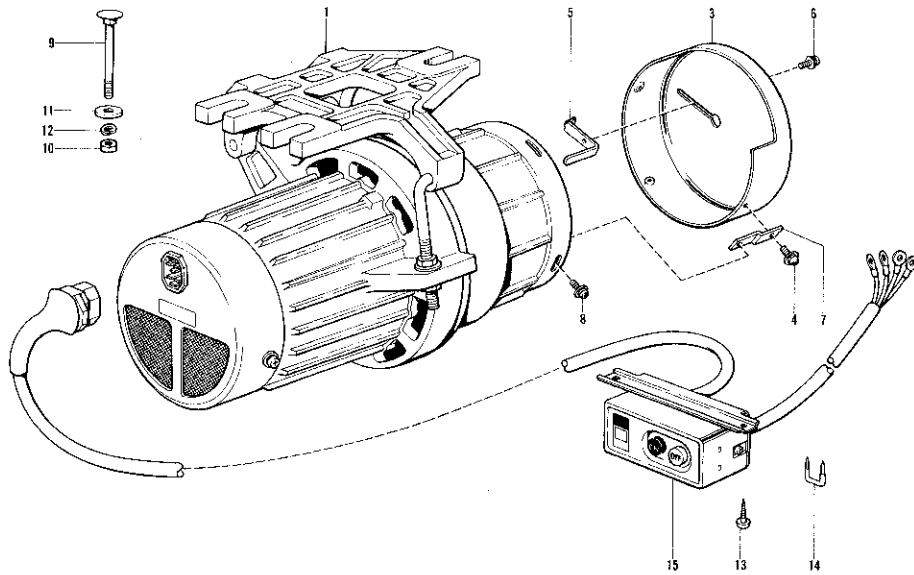


参照番号 Ref.No.	品名 Name of parts	個数 Q'ty	部品コード Parts No.	参照番号 Ref.No.	品名 Name of parts	個数 Q'ty	部品コード Parts No.
1	EMスイッチ組み EM Switch Assembly	1	S02916-001	22	アナボルトM5×12 Bolt M5×12	2	018501-222
2	ゲンテンキバン Zero Point Circuit Board	2	S02917-001	23	バネザガネ2-5 Spring Washer 2-5	4	028050-242
3	ナベネジ3×12 Screw 3×12	3	002301-203	24	ヒラザガネチユウ5 Washer 5	4	025050-232
4	ヒラザガネチユウ3 Washer 3	6	025030-233	25	アナボルト5×16 Bolt 5×16	2	018501-622
5	ブレーカーカラー Brkcar カラー	3	157704-001	26	アナボルト5×20 Bolt 5×20	2	018502-022
6	ECMハーネスA ECM Harness (A)	1	S02918-001	27	バネザガネ2-5 Spring Washer 2-5	4	028050-242
7	デンゲンコード Power Source Cord	1	S02919-001	28	ヒラザガネチユウ5 Washer 5	4	025050-232
8	デンゲンハーネスA Power Source Harness (A)	1	S02920-001	30	ユニタイバンド Bead Band	4	340400-001
9	オサエアゲソレノイドR組み Work Clamp Lifter Solenoid (R) Assembly	1	S03295-001	36	コードホルダ#14 Cord Holder #14	3	552908-000
10	オサエアゲソレノイドL組み Work Clamp Lifter Solenoid (L) Assembly	1	S03296-001	37	マルモクネジ4.5×16 Screw 4.5×16	2	031451-603
11	ワイパソレノイド Wiper Solenoid	1	S02923-001	39	コードサエカネ Cord Supporter	1	152969-001
12	イトキリソレノイド Thread Trimming Solenoid	1	S02924-001	40	ナベコ357-40×6 Screw 357-40×6	1	062711-612
13	シュオサエソレノイド Main Presser Solenoid	1	S02925-001	41	コードホルダ#6 Nylon Clamp #6	2	525664-000
14	オサエアシソレノイド Work Clamp Solenoid	1	S02926-001	42	バインドM4×8 Screw M4×8	2	060400-816
15	コネクタ3191-12R1 Connector 3191-12R1	1	S02927-000	44	コードオサエ Cord Presser	1	149547-000
16	FMC-MD-300組み FMC-MD-300 Assembly	1	S02928-001	45	バインドM4×8 Screw M4×8	1	060400-816
17	パルスモータX組み Pulse Motor X Assembly	1	S02931-001	46	コードホルダ#16 Cord Holder #16	1	S00470-000
18	パルスモータY組み Pulse Motor Y Assembly	1	S02932-001	47	ナベコ476-32×12 Screw 476-32×12	1	062711-212
19	ナット1シュ3 Nut 3	6	021300-106	48	ツザイブッシュ Free Bushing	1	S03283-000
20	プラグカバー#15 Connector Cover #15	1	221766-001	50	Xゲンテンカラー X Zero Point Collar	3	S03271-001
21	アナボルト5×10 Bolt 5×10	2	018501-022	51	ナベコネジ3×10 Screw 3×10	3	002301-003

Q. モーター関係

Motor mechanism/Motor

Mécanisme du moteur/Mecanismo del motor

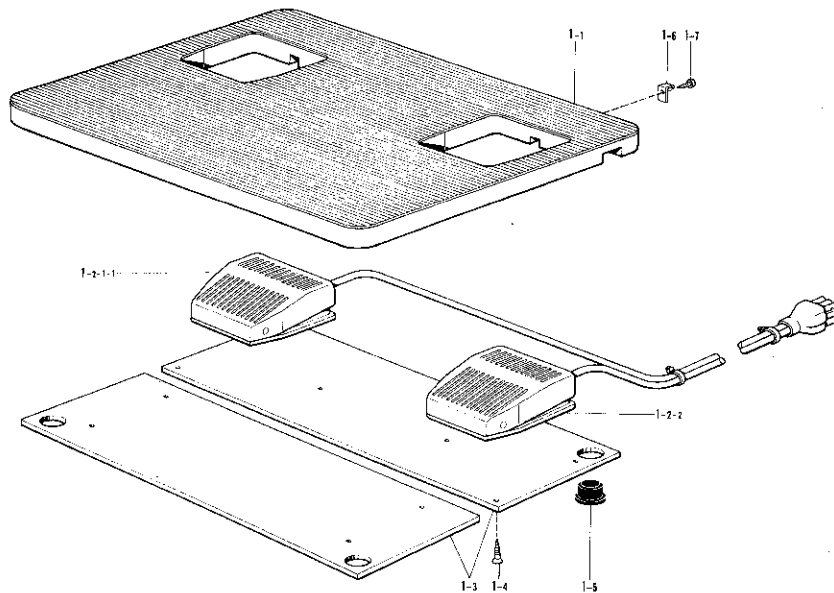


参照番号 Ref.No.	品名 Name of parts	個数 Q'ty	部品コード Parts No.	参照番号 Ref.No.	品名 Name of parts	個数 Q'ty	部品コード Parts No.
1	モータクミ Motor Assembly	1		9	カクネボルト8×70 Bolt 8×70	3	222372-001
3	モータプリーカバー Motor Pulley Cover	1	S02481-001	10	ナット1シュ8 Nut 8	3	021080-106
4	+ナベセット4×10DC Screw 4×10DC	3	224508-001	11	72.3×8.2×30ST 72.3×8.2×30ST	3	225500-001
5	ベルトハズレボウシグ Belt Holder	1	224549-001	12	パネザガネ2-8 Washer 2-8	3	028080-243
6	+ナベセット4×10DC Screw 4×10DC	1	224508-001	13	+マルモクネジ4.5×16 Screw 4.5×16	2	032461-606
7	カバートリツケイタ Attachment of Cover	3	S02482-001	14	ステッフル Staple	8	200190-001
8	+ナベセット4×10DC Screw 4×10DC	3	224508-001	15	3PオンSWクミ#11-1 Power Switch Assembly#11-1 (3Phase)	1	224551-001

R. 踏板関係

Foot switch plate mechanism/Pedal

Mécanisme de la pédale/Mecanismo de la pedal

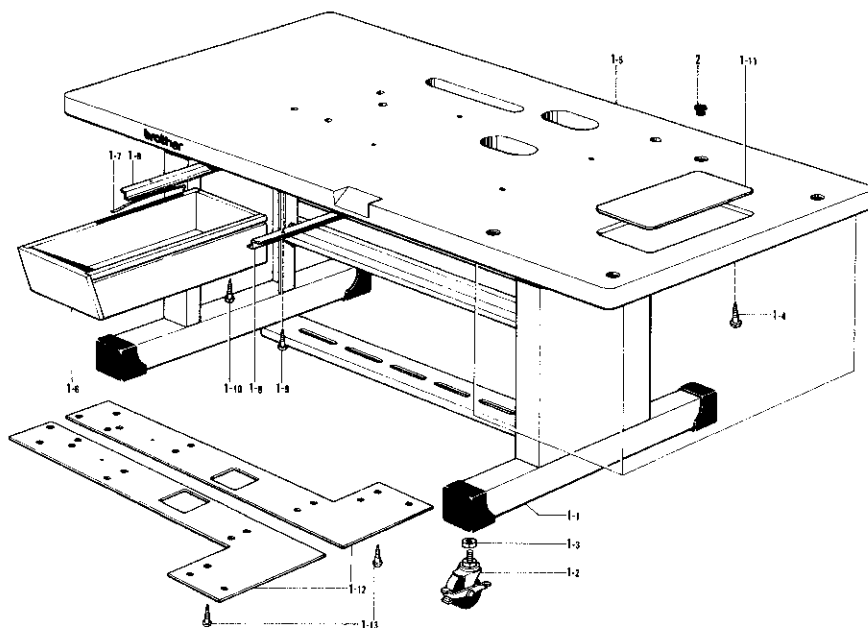


参照番号 Ref.No.	品名 Name of parts	個数 Q'ty	部品コード Parts No.	参照番号 Ref.No.	品名 Name of parts	個数 Q'ty	部品コード Parts No.
1	フットスイッチイタクミ Foot Switch Plate Assembly	1		1-3	スイッチウケ Switch Supporting Plate	2	
1-1	フットスイッチイタ Foot Switch Plate	1		1-4	+サラモクネジ3.1×13 Screw 3.1×13	10	
1-2	フットスイッチ2ダクミ Foot Switch 2 Stage Assembly	1	S02934-001	1-5	カマジクメクラセン Oil Cap	4	159150-000
1-2-1-1	2ダクスイッチ 2 Stage Switch	1	S02979-000	1-6	フミイタカケ Step Tread Hook	2	S01825-001
1-2-2	1ダクスイッチ 1 Stage Switch	1	S02980-000	1-7	マルモクネジ3.1×13 Screw 3.1×13	2	031311-302

S. 動力台関係

Power table/Motorgestell

Mécanisme du plateau de la machine/Mecanismo del mesa de la máquina

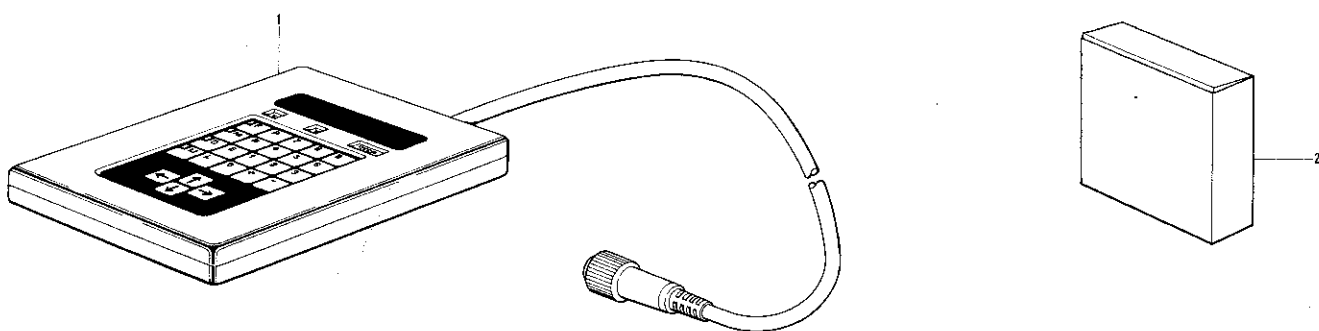


参照番号 Ref.No.	品名 Name of parts		個数 Q'ty	部品コード Parts No.	参照番号 Ref.No.	品名 Name of parts		個数 Q'ty	部品コード Parts No.
1	キャククミ	Stand Assembly	1	S02861-001	1-8	ヨコヒキダシササエ	Drawer Support	2	
1-1	キャク	Stand	1	S02862-001	1-9	＋マルモクネジ3.5×13	Screw 3.5×13	4	
1-2	キャスター	Caster	4	152393-000	1-10	マルモクネジ4.5×16	Screw 4.5×16	1	
1-3	ナット3シュ16	Nut 16	4	021160-303	1-11	FMCゴムシート	FMC Rubber Sheet	1	
1-4	＋マルモクネジ6.2×38	Screw 6.2×38	4		1-12	アースイタ	Earth Plate	2	
1-5	テーブル	Table	1	S02451-001	1-13	マルモクネジ4.5×16	Screw 4.5×16	2	
1-6	ヨコヒキダシ	Drawer	1		2	カマジクメクラセン	Oil Cap	4	159150-000
1-7	ヒキダシコティバネ	Spring	1						

T. 付属装置関係

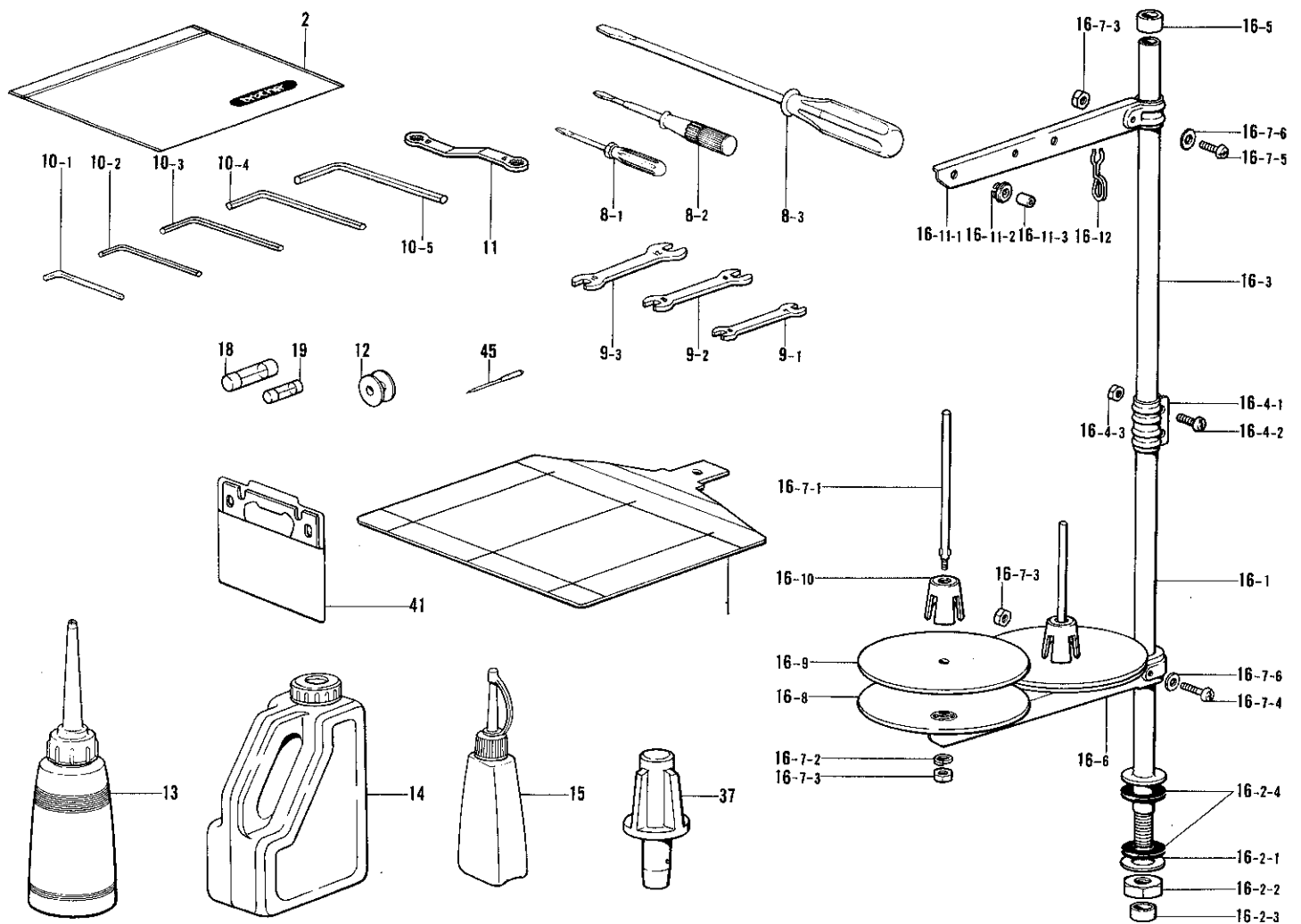
Programmer device/Programmvorrichtung

Dispositif programmeur/Dispositivo de programador



参照番号 Ref.No.	品名 Name of parts		個数 Q'ty	部品コード Parts No.	参照番号 Ref.No.	品名 Name of parts		個数 Q'ty	部品コード Parts No.
1	プログラマークミ	Programmer Assembly	1	S02939-001	2	ベツウリMディスク10イリ	Micro Disc (MFD10)(1Box Par 10pcs)	1	575739-001

Z. 付属品関係
 Accessories/Zubehör
 Accessoires/Accessorios



参照番号 Ref.No.	品名 Name of parts	個数 Q'ty	部品コード Parts No.	参照番号 Ref.No.	品名 Name of parts	個数 Q'ty	部品コード Parts No.
1	ゲンテンキシュンイタ Zero Point Standard Plate	1	S02452-001	16-4	コラムジョイントクミ Joint for Cotton Stand	1	
2	フソクビンポリフクロ Vinyl Bag	1	122991-001	16-4-1	コラムジョイント Joint	1	
8-1	ネジマワシ1.9×52 Screw Driver 1.9×52	1	142443-001	16-4-2	ナベコ5×14 Screw 5×14	2	
8-2	ネジマワシ3.4×70 Screw Driver 3.4×70	1	118837-001	16-4-3	1シュナット5 Nut 5	2	
8-3	ネジマワシ5.5×190 Screw Driver 5.5×190	1	101572-101	16-5	コラムキャップ Cap	1	
9-1	スパナ6×7 Spanner 6×7	1	107779-001	16-6	スプールのホルダー2 Spool Holder 2	1	
9-2	スパナ8×9 Spanner 8×9	1	100887-001	16-7	スプールのネジセット2 Spool Set Screw 2	1	
9-3	スパナ10×12 Spanner 10×12	1	107780-001	16-7-1	スプールのシフトB Spool Shaft B	2	
10-1	6カクボウスパナ2 Allen Wrench 2	1	142002-001	16-7-2	バネザガネ2-5 Spring Washer 2-5	2	
10-2	6カクボウスパナ3 Allen Wrench 3	1	142721-001	16-7-3	1シュナット5 Nut 5	4	
10-3	6カクボウスパナ4 Allen Wrench 4	1	118064-001	16-7-4	ナベコ5×30 Screw 5×30	1	
10-4	6カクボウスパナ5 Allen Wrench 5	1	150335-001	16-7-5	ナベコ5×14 Screw 5×14	1	
10-5	6カクボウスパナ6 Allen Wrench 6	1	115157-001	16-7-6	ヒラザガネコガタ5 Washer 5	2	
11	メガネレンチ 8×9 Wrench 8×9	1	105343-001	16-8	ウケザラ Spool Stand Base	2	
12	ボビン Bobbin	4		16-9	スプールのマット Spool Mat	2	
13	ポリオイラークミ Oiler	1	114483-002	16-10	スプールのクッション Spool Cushion	2	
14	オイルタンク Oil Tank	1	154702-001	16-11	スレッドハンガークミ2 Thread Hanger Assembly 2	1	
15	シリコンオイル Silicon Oil	1	156334-002	16-11-1	スレッドハンガー2 Spool Holder 2	1	
16	イタテダイクミ2DR Spool Stand Assembly 2DR	1	S02763-011	16-11-2	イトカケハンガーダイ Thread Hanger	2	
16-1	コラムパイプD Pipe (D)	1		16-11-3	スレットブッシュ Thread Bushing	2	
16-2	パイプDネジセットB Pipe (D) Set. Screw (B)	1		16-12	イトカケバネ Thread Guide Spring	1	
16-2-1	ヒラザガネ16 Washer 16	1		18	ヒューズ15A Fuse 15A	1	S02887-000
16-2-2	ロックナットU5/8 Nut U5/8	1		19	ツツヒューズ5A Fuse 5A	1	S02888-000
16-2-3	コラムキャップ Cap	1		37	トウブササエクラ Head Rest	1	S02455-001
16-2-4	イタテゴム Rubber Washer	2		41	マイクロディスククミ Micro Disc Assembly	1	S02453-001
16-3	コラムパイプ Pipe	1		45	ミシンハリ Needle	1	

※付属品の明細は変更することがあります。

※The details of included accessories are subject to change.

※Änderungen in der Aufstellung der mitgelieferten Zubehöre sind vorbehalten.

※Les details des accessoires inclus sont sujets a des changements.

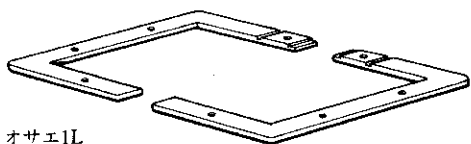
※Los detalles de los accesorios incluidos pueden variar.

オプションパーツ
Optional parts/Sonderzubehör
Pieces en option/Piezas opción



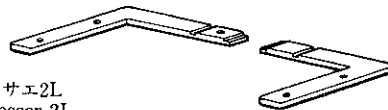
品名 Name of Parts	サイズ Size	板厚 Thick	部品コード Parts No.
オサエハネ Presser Spring	1	S	S02853-001
	2	M	S02854-001
	3	L	S02855-001

カセットオサエ1L
Cassette Presser 1L
S02846-001



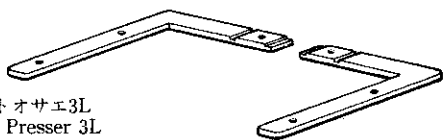
カセットオサエ1R
Cassette Presser 1R
S02845-001

カセットオサエ2L
Cassette Presser 2L
S02848-001



カセットオサエ2R
Cassette Presser 2R
S02847-001

カセットオサエ3L
Cassette Presser 3L
S02850-001

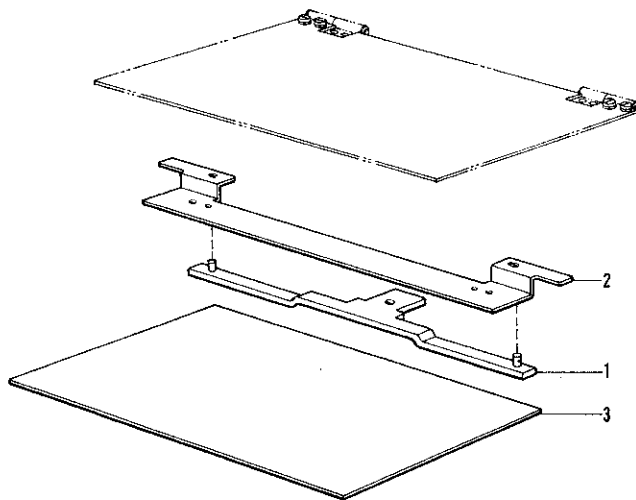
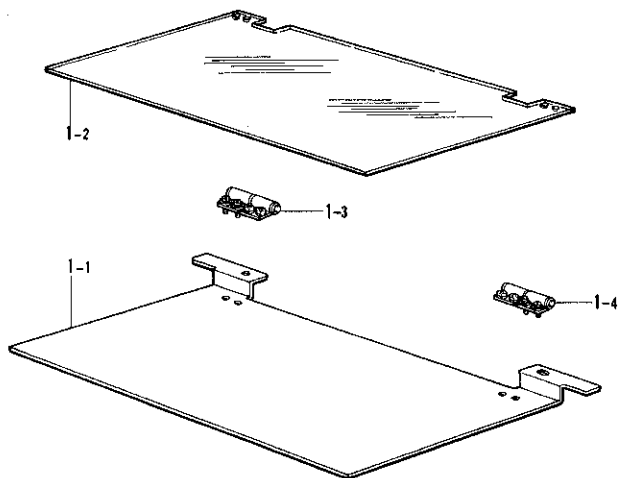


カセットオサエ3R
Cassette Presser 3R
S02849-001

カセットオサエ4L
Cassette Presser 4L
S02852-001

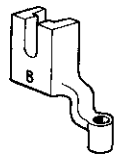


カセットオサエ4R
Cassette Presser 4R
S02851-001

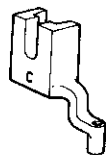


参照番号 Ref.No.	品名 Name of parts	個数 Q'ty	部品コード Parts No.
1	カセットオサエAクミ Cassette Presser Assembly (A)	1	S02959-001
	カセットオサエBクミ Cassette Presser Assembly (B)	1	S02960-001
1-1	カセットイタD-A Cassette Plate D-A	1	S02966-001
1-2	カセットイタU-A(t=1) Cassette Plate U-A	1	S02968-000
	カセットイタU-B(t=2) Cassette Plate U-B	1	S02971-000
1-3	チョウバンクミミギ Hinge Assembly (R)	1	152632-001
1-4	チョウバンクミヒダリ Hinge Assembly (L)	1	152633-001

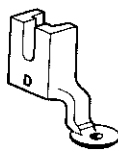
参照番号 Ref.No.	品名 Name of parts	個数 Q'ty	部品コード Parts No.
1	カセットシジイタクミ Cassette Holder Plate Assembly	1	S02963-001
2	カセットイタD-B Cassette Plate D-B	1	S02967-001
3	カセットシタイトA(t=1) Cassette Plate (A)	1	S02969-000
	カセットシタイトB(t=2) Cassette Plate (B)	1	S02970-000



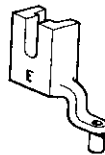
オサエアシ B
 Presser Foot B (φ5.5)
 152636-001



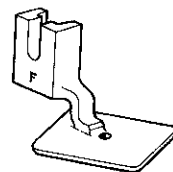
オサエアシ C
 Presser Foot C (φ3)
 152637-001



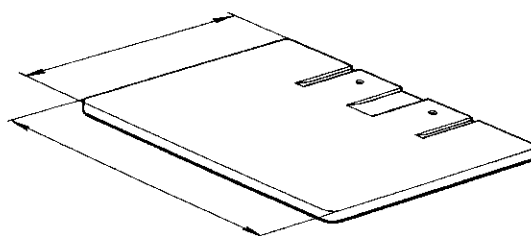
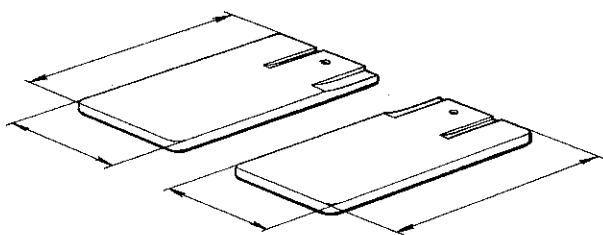
オサエアシ D
 Presser Foot D (φ3)
 154069-001



オサエアシ E
 Presser Foot E (φ1.6)
 154089-001

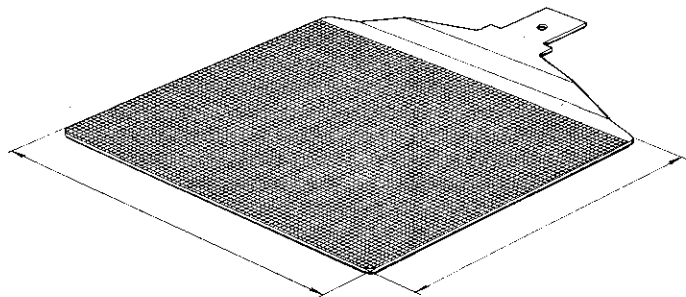


オサエアシ F
 Presser Foot F (φ2)
 157237-001



品名 Name of Parts		板厚 Thick	サイズ Size	菱目 Lozenge	部品コード Parts No.
オサエブランク Work Clamp Presser Blank	B-1R	3.2	39×80	S	153448-000
	B-1L				153449-000
	B-3R	4	39×80	L	153470-000
	B-3L				153471-000
	1-3R	3.2	50×110	S	S02821-000
	1-3L				S02822-000
	1-4R	4	50×110	L	S02823-000
	1-4L				S02824-000
	1-5R	5	50×110	L	S02825-000
	1-5L				S02826-000
	2-3R	3.2	75×135	S	S02827-000
	2-3L				S02828-000
	2-4R	4	75×135	L	S02829-000
	2-4L				S02830-000
	2-5R	5	75×135	L	S02831-000
	2-5L				S02832-000

品名 Name of Parts		板厚 Thick	サイズ Size	菱目 Lozenge	部品コード Parts No.
オサエブランク Work Clamp Presser Blank	3-3	3.2	100×80	S	S02833-000
	3-4	4	100×80	L	S02834-000
	3-5	5	100×80	L	S02835-000
	4-3	3.2	125×110	S	S02836-000
	4-4	4	125×110	L	S02837-000
	4-5	5	125×110	L	S02838-000
	5-3	3.2	150×135	S	S02839-000
	5-4	4	150×135	L	S02840-000
	5-5	5	150×135	L	S02841-000
	5-3-A	3.2	150×135		S02981-000
	5-4-A	4	150×135		S02982-000
	5-5-A	5	150×135		S02983-000



品名 Name of Parts		板厚 Thick	サイズ Size	菱目 Lozenge	部品コード Parts No.
オクリイタブランク Feed Plate Blank	1	1	170×155	菱目 Lozenge	S02234-000
	2	2	170×155		S02843-000
	3	1	170×155		S02844-000
	4	2	170×155	穴 Hole	S02842-001
	5	2	246×163	穴 Hole	S03309-001

仕様別部品一覧表

DIFFERENT PARTS LIST / ZUBEHÖRLISTE

LISTE DES PIECES / LISTA DE PIEZAS ACCESORIAS

参照番号 Ref.No.	品名 Name of Parts	部品コード Parts No.	
B-33 Z-45	ミシンハリDPX5 #9	Needle DPX5 #9	107415-009
	ミシンハリDPX5 #11	Needle DPX5 #11	107415-011
	ミシンハリDPX5 #14	Needle DPX5 #14	107415-014
	ミシンハリDPX5 #16	Needle DPX5 #16	107415-016
	ミシンハリDPX5 #18	Needle DPX5 #18	107415-018
	ミシンハリDPX5 #19	Needle DPX5 #19	107415-019
	ミシンハリDPX5 #21	Needle DPX5 #21	107415-021
	ミシンハリDPX5 #23	Needle DPX5 #23	107415-023
	ミシンハリDPX5KN #10	Needle DPX5KN #10	154763-010
	ミシンハリDPX17 #14	Needle DPX17 #14	145646-014
	ミシンハリDPX17 #16	Needle DPX17 #16	145646-016
	ミシンハリDPX17 #18	Needle DPX17 #18	145646-018
	ミシンハリDPX17 #19	Needle DPX17 #19	145646-019
	ミシンハリDPX17 #21	Needle DPX17 #21	145646-021
	ミシンハリDPX17 #24	Needle DPX17 #24	145646-024
ミシンハリDPX17 #25	Needle DPX17 #25	145646-025	
C-1	オサエウデクミA(標準用)	Presser Arm Assembly (A) (for standard)	S02272-001
	オサエウデクミB(厚物用)	Presser Arm Assembly (B) (for thick materials)	S02467-001
C-1-36	オサエバネA(標準用)	Presser Spring (A) (for standard)	S02287-001
	オサエバネB(厚物用)	Presser Spring (B) (for thick materials)	S02291-001
C-1-37	オサエアシS(厚物用・最大模様サイズ 120×94.5)	Work Clamp (S) (for thick materials・Big size 120×94.5)	S02441-001
	オサエアシM(標準用)	Work Clamp (M) (for standard)	S02288-001
	オサエアシL(オサエアシF用)	Work Clamp (L) (for Presser Foot F)	S02469-001
C-3	オサエS(標準用)	Work Clamp Presser (S) (for standard)	S02386-001
	オサエL(オサエアシF用)	Work Clamp Presser (L) (for Presser Foot F)	S02470-001
C-81	ホジョイタS(標準用)	Supporting Plate (S) (for standard)	S02442-001
	ホジョイタL(縫製物大用)	Supporting Plate (L) (for Large)	S02443-001
F-26	オオカマA(標準用)	Shuttle Race Ring (A) (for standard)	152682-001
	オオカマB(厚物用)	Shuttle Race Ring (B) (for thick materials)	152686-001

参照番号 Ref.No.	品名 Name of Parts		部品コード Parts No.	
F-31		ナカカマA(標準用)	Shuttle Hook (A) (for standard)	152685-001
		ナカカマB(厚物用)	Shuttle Hook (B) (for thick materials)	152687-001
F-36 Z-12		ボビン(標準用)	Bobbin (for standard)	159613-001
		ボビンB(極厚物用)	Bobbin (B) (for thick materials)	154663-001
H-10		イトトリバネ(標準用)	Thread Take-up Spring (for standard)	145519-001
		イトトリバネB(厚物用)	Thread Take-up Spring (B) (for thick materials)	144588-001
H-13		イトチョウシバネ(標準用)	Tension Spring (for standard)	104525-001
		イトチョウシバネ(厚物用)	Tension Spring (for thick materials)	107606-001
H-18		プレテンションクミB(標準用)	Pre-Tension Assembly (B) (for standard)	183125-001
		プレテンションクミC(厚物用)	Pre-Tension Assembly (C) (for thick materials)	183371-001
H-18-3		プレテンションバネB(標準用)	Pre-Tension Spring (B) (for standard)	154562-001
		イトマキイトチョウシバネ(厚物用)	Pre-Tension Spring (for thick materials)	107681-001
H-29		ハリボウイトアンナイA(標準用)	Needle Bar Thread Guide (A) (for standard)	S02438-001
		ハリボウイトアンナイB(厚物用)	Needle Bar Thread Guide (B) (for thick materials)	S02439-001
K-22		イトキリバネA(標準用)	Spring(for standard)	S02362-001
		イトキリバネB(厚物用)	Spring(for thick materials)	S02363-001
K-38		ハリアナイトA($\phi 1.6$)	Needle Hole Plate (A)($\phi 1.6$)	S02371-001
		ハリアナイトE($\phi 2.6$)	Needle Hole Plate (E)($\phi 2.6$)	S02372-001
		ハリアナイトF($\phi 2.2$ 標準用)	Needle Hole Plate (F) ($\phi 2.2$ for standard)	S02373-001
L-18		フィンガーガード(輸出用)	Finger Guard (for Export)	S02445-001
L-19		ヒラザガネチュウ3.5(輸出用)	Washer 3.5 (for Export)	025350-236
Q-1		モータクミ(200V)	Motor Assembly(200V)	
		モータクミ(220V)	Motor Assembly(220V)	226379-001
		モータクミ(380V)	Motor Assembly(380V)	
		モータクミ(415V)	Motor Assembly(415V)	
R-1		フットスイッチイタスクミ (標準用300×370)	Foot Switch Plate (S) Assembly (Standard 300×370)	S02489-001
		フットスイッチイタルクミ (450×600)	Foot Switch Plate (L) Assembly (450×600)	S02984-001

索引
INDEX/VERZEICHNIS
INDEX/INDICE

部品コード Parts No.	参照番号 Ref. No.	部品コード Parts No.	参照番号 Ref. No.	部品コード Parts No.	参照番号 Ref. No.	部品コード Parts No.	参照番号 Ref. No.
S00470-000	P- 46	S02318-001	D- 31	S02403-001	E- 22	S02477-000	E- 41
S00722-001	K- 48	S02319-001	D- 42	S02404-001	C- 48	S02478-001	C- 27
S00723-001	K- 49	S02320-001	D- 32		E- 24	S02479-001	C- 61
S00939-001	D-105	S02321-001	D- 39	S02405-001	C- 53	S02481-001	Q- 3
S01293-001	J- 1-16	S02322-001	D- 40	S02406-001	C- 56	S02482-001	Q- 7
S01294-001	J- 1-7	S02323-001	D- 45	S02407-001	L- 7	S02483-001	A- 96
S01698-001	C- 43-3	S02324-001	D- 47	S02408-001	E- 1	S02484-001	A- 93
S01825-001	R- 1-6	S02326-001	D- 52	S02409-001	E- 2	S02485-001	D- 87
S02225-001	A- 2	S02327-001	D- 54	S02410-000	E- 5	S02488-001	C- 43-2
S02226-001	A- 39	S02328-001	D- 55	S02412-000	E- 7	S02489-001	R- 1
S02227-001	A- 5-1	S02329-001	D- 59	S02413-001	E- 12	S02763-011	Z- 16
S02228-001	A- 5	S02330-001	D- 65	S02414-001	E- 20	S02857-001	G- 4-3
S02229-000	A- 5-2	S02331-001	D- 67	S02415-000	E- 27	S02858-001	D- 48
S02231-001	A- 10	S02332-001	D- 68	S02416-001	E- 33	S02861-001	S- 1
S02237-001	A- 15	S02333-000	D- 71	S02417-001	E- 42	S02862-001	S- 1-1
S02239-001	G- 6	S02336-001	D- 75	S02418-001	E- 43	S02870-001	L- 15
S02240-001	A- 28	S02337-001	D- 80	S02419-001	E- 46	S02871-001	L- 16
S02241-001	A- 30	S02338-001	D- 82	S02420-001	E- 48	S02872-001	A- 35
S02242-001	A- 37	S02339-001	D- 84	S02421-001	E- 51	S02873-001	C- 84
S02243-001	A- 40	S02343-001	D-100	S02422-001	F- 5	S02876-001	C- 35
S02244-001	A- 41	S02344-001	D-103	S02423-001	F- 9	S02881-001	N- 1
S02248-001	A- 51	S02345-001	D-107	S02425-001	F- 10	S02887-000	N- 1-2-3
S02249-001	A- 60	S02346-001	K- 1	S02426-001	F- 12		Z- 18
S02250-001	A- 63	S02347-001	K- 3	S02427-001	F- 16	S02888-000	N- 1-2-4
S02251-001	A- 67	S02348-000	K- 3-1	S02429-001	F- 16-2		Z- 19
S02252-001	A- 78	S02349-001	K- 3-5	S02430-001	L- 5	S02889-000	N- 1-3
S02253-001	A- 72	S02350-001	K- 3-5-1	S02433-001	H- 1	S02906-000	N- 1-20-1
S02254-001	A- 80	S02351-001	K- 3-11	S02434-001	H- 7	S02909-001	N- 1-22
S02255-001	E- 55	S02352-001	K- 8	S02435-001	H- 8	S02913-001	N- 1-31
S02256-001	A- 90	S02354-001	K- 9	S02436-001	H- 15	S02916-001	P- 1
S02257-001	B- 1	S02355-001	K- 11	S02438-001	H- 29	S02917-001	P- 2
S02258-001	B- 2		K- 16	S02439-001	H- 29	S02918-001	P- 6
S02260-000	B- 3		K- 23	S02440-001	L- 1	S02919-001	P- 7
S02263-001	B- 13	S02356-001	K- 13	S02441-001	C- 1-37	S02920-001	P- 8
S02264-000	B- 15	S02357-000	K- 14	S02442-001	C- 81	S02923-001	P- 11
S02265-001	B- 25	S02358-001	K- 19	S02443-001	C- 81	S02924-001	P- 12
S02269-001	B- 27	S02359-000	A- 35-2	S02444-001	C- 83	S02925-001	P- 13
S02270-001	B- 32	S02361-001	K- 20	S02445-001	L- 18	S02926-001	P- 14
S02271-001	B- 35	S02362-001	K- 22	S02446-001	B- 22	S02927-000	P- 15
S02272-001	C- 1	S02363-001	K- 22	S02447-001	D- 76	S02928-001	P- 16
S02287-001	C- 1-36	S02364-000	K- 26	S02448-001	J- 1	S02931-001	P- 17
S02288-001	C- 1-37	S02365-001	K- 28	S02450-001	J- 1-8	S02932-001	P- 18
S02289-001	C- 1-41	S02368-001	K- 30	S02451-001	S- 1-5	S02934-001	R- 1-2
S02291-001	C- 1-36	S02370-001	K- 35	S02452-001	Z- 1	S02939-001	T- 1
S02293-001	D- 3	S02371-001	K- 38	S02453-001	Z- 41	S02962-001	G- 2-3
S02294-001	D- 4	S02372-001	K- 38	S02454-000	A-113		G- 11-2
S02295-000	D- 4-1	S02373-001	K- 38	S02455-001	Z- 37	S02976-001	G- 17-6
S02296-001	D- 4-2	S02374-001	K- 40	S02456-001	L- 10	S02979-000	R- 1-2-1-1
S02296-001	K- 3-2	S02375-001	K- 43	S02457-001	H- 35	S02980-000	R- 1-2-2
S02298-001	D- 4-4	S02378-001	K- 44	S02459-001	G- 2-1	S02984-001	R- 1
	K- 3-4	S02379-001	K- 45	S02460-001	C- 45	S02985-000	A-100
S02299-000	D- 4-5	S02380-001	K- 46	S02462-001	G- 11-1	S03271-001	P- 50
S02300-001	D- 72	S02381-001	K- 47	S02464-001	G- 17-1	S03272-001	D- 1
S02301-001	D- 4-7	S02385-001	K- 50	S02465-000	G- 17-2	S03281-001	A-115
S02302-001	D- 4-9	S02386-001	C- 3	S02466-000	G- 33	S03283-000	P- 48
S02303-001	D- 4-20	S02387-001	C- 13	S02467-001	C- 1	S03289-001	G- 40
S02304-001	D- 17	S02388-001	C- 21	S02468-001	E- 14	S03293-001	C- 28
S02305-001	D- 11	S02389-001	C- 22		E- 35	S03294-001	C- 29
S02306-001	D- 11-1	S02392-001	C- 32	S02469-001	C- 1-37	S03295-001	P- 9
S02307-001	D- 13	S02396-001	C- 33	S02470-001	C- 3	S03296-001	P- 10
S02308-001	D- 20	S02398-000	C- 42	S02472-001	C- 16	S03329-001	B- 10
S02309-000	D- 20-1	S02400-001	C- 43-1	S02473-001	C- 57		
S02310-001	D- 20-2	S02401-000	C- 19	S02474-001	E- 19	S03359-000	G- 41
S02311-001	D- 22		C- 44	S02475-001	C- 43	S03661-000	G- 4-4
S02313-001	D- 38	S02402-001	E- 45	S02476-001	E- 17	S03662-000	G- 2-4
S02314-001	D- 26	S02403-001	C- 46		E- 38	002301-003	P- 51

部品コード Parts No.	参照番号 Ref. No.	部品コード Parts No.	参照番号 Ref. No.	部品コード Parts No.	参照番号 Ref. No.	部品コード Parts No.	参照番号 Ref. No.
002301-203	N- 1-32	018681-022	K- 17	048060-342	K- 3-7	062711-612	D- 33
002301-203	P- 3		K- 24	048080-342	A- 23	062751-612	D- 43
002401-003	N- 1-24	021060-102	A-109		D- 15	062761-012	C- 86
011679-312	C- 20	021080-106	Q- 10	D- 58	062761-412	K- 21	
013679-412	H- 9	021160-303	S- 1-3	F- 23		A- 4	
013760-612	H- 22	021300-106	P- 19	048150-142	B- 17	062761-412	K- 31
013761-412	B- 14	021500-103	A-116	060400-816	P- 42	062762-012	K- 15
	B- 26		E- 32	P- 45	072068-980	E- 16	
014061-632	B- 11	021750-102	D- 37	062300-416	E- 56	E- 37	
014400-822	E- 15	021860-312	D- 74	062300-806	E- 18	072620-260	B- 4
	E- 36	021910-302	D- 30		E- 39	081001-670	D- 78
014680-622	D- 7	025030-232	E- 57	062400-605	D-104	081003-670	F- 13
	F- 3	025030-233	P- 4	062501-202	A-114	F- 19	
	J- 1-11	025040-232	C- 38	062660-412	F- 16-3	081007-670	C- 50
014760-622	A- 16		E- 53	062660-712	F- 16-7		E- 26
	C- 23	025040-233	N- 1-25	062670-412	H- 25	081014-070	C- 49
	C- 47	025050-232	C- 25	062670-512	K- 42	D- 27	
	D- 4-6		C- 59		A- 36	E- 25	
	D- 4-10		D-102	062670-612	A- 42	082105-390	A-103
	D- 4-12		E- 30		A- 68	100032-004	C- 85
	D- 16		P- 24	A- 73		K- 37	
	D- 21		P- 28	A- 94	100136-001	H- 14	
	D- 41	025050-233	A-117	A- 98	100250-001	B- 18	
	D- 56	025060-132	C- 15	G- 27	100279-101	D- 63	
	E- 21	025060-232	A-112	G- 35	100360-003	K- 39	
	E- 23	025060-332	A-110	H- 4	100666-002	A- 45	
	F- 6	025080-132	J- 1-5	H- 28	100887-001	Z- 9-2	
	F- 8	025080-232	D- 9	J- 1-13	101572-101	Z- 8-3	
	F- 11	025080-233	N- 3	P- 40	101706-001	B- 20	
	F- 17	025100-132	A- 24	062670-812	A- 9	102538-007	A- 35-3
	H- 17	025350-132	K- 41		G- 17-3	102630-001	D- 12
014770-622	B- 19	025350-236	L- 19	062671-012	G- 17-7	102843-004	B- 7
	B- 21	025350-332	G- 17-4		L- 4	104449-001	A- 31
	B- 23	025680-132	L- 9	062671-412	D- 70	104451-001	A- 32
	F- 15	025680-232	B- 9	062680-812	A- 69	104525-001	H- 13
	K- 2		C- 18		A- 74	104567-001	G- 10
	K- 3-6	025750-132	A- 46	B- 25-7	104689-002	F- 2	
017680-512	C- 4	028040-242	C- 37	E- 49	105234-003	K- 3-5-3	
	C- 17		E- 54	G- 3	105343-001	Z- 11	
017681-012	C- 58	028040-243	N- 1-26	G- 5	106129-001	A- 35-4	
017761-412	C- 14	028050-242	D- 86	G- 12	107149-001	G- 31	
018061-222	A-111		E- 9	G- 18	107407-003	J- 10	
018062-022	E- 10		E- 29	J- 1-4	107415-009	B- 33	
018082-022	D- 8		P- 23	062681-012	A- 79	Z- 45	
	K- 7		P- 27		A- 81	107415-011	B- 33
	N- 1-27	028060-242	E- 11	B- 36		Z- 45	
018084-022	N- 2	028080-242	N- 1-28	E- 44	107415-014	B- 33	
018400-622	E- 52	028080-243	Q- 12	062681-212	D- 48-2	Z- 45	
018401-222	C- 36	028680-242	E- 50		D-106	107415-016	B- 33
018401-622	D- 53	031311-302	R- 1-7	B- 8		Z- 45	
018500-822	C- 24	031451-803	P- 37	062681-412	A- 19	107415-018	B- 33
018501-022	K- 27	032461-606	Q- 13	062710-612	A- 43		Z- 45
	P- 21	047251-640	G- 36	A- 97	107415-019	B- 33	
018501-222	P- 22	047503-242	A- 3	062711-012	A- 29	Z- 45	
018501-422	F- 25	048025-342	L- 6		C- 54	107415-021	B- 33
018501-622	D- 83	048030-342	L- 11	E- 47		Z- 45	
	P- 25	048040-342	D- 23	H- 2	107415-023	B- 33	
018502-022	P- 26		D- 61	J- 2		Z- 45	
018502-222	E- 8		D- 79	062711-212	D- 85	107453-001	D- 36
	E- 28		D-108		P- 47	107606-001	H- 13
	E- 31	048050-342	J- 1-15	062711-412	A- 6	107678-001	J- 11
018680-822	L- 2		K- 29		A- 61	107680-001	J- 12
	L- 8	048060-342	D- 4-16	A- 64	107681-001	H- 18-3	
018681-022	C- 30		E- 13	M- 2		J- 13	
	E- 3		E- 34	062711-612	A- 52	107682-001	J- 14
	K- 12		J- 1-6		A- 91	107779-001	Z- 9-1

部品コード Parts No.	参照番号 Ref. No.	部品コード Parts No.	参照番号 Ref. No.	部品コード Parts No.	参照番号 Ref. No.	部品コード Parts No.	参照番号 Ref. No.
107780-001	Z- 9-3	146199-001	J- 5	154562-001	H- 18-3		
109239-002	A- 14	146200-001	J- 4	154563-001	H- 19		
110201-001	D- 4-3	146373-000	G- 19	154590-001	K- 3-5-2		
	K- 3-3	146375-000	G- 11-3	154594-000	D- 4-19		
110367-001	D- 4-17	146597-101	C- 60		K- 3-10		
110367-001	K- 3-8	147402-001	L- 13	154595-001	D- 4-21		
110495-003	F- 14	147846-001	D- 64	154596-000	D- 4-18		
112669-001	G- 25	149034-001	A- 65		K- 3-9		
112751-003	H- 6	149547-000	P- 44	154599-000	D- 5		
113316-001	H- 5	149853-001	A- 44		K- 4		
113745-001	A- 13	150335-001	Z- 10-4	154600-001	D- 6		
114294-001	H- 16	150451-001	D- 46		K- 5		
114483-002	Z- 13	150460-001	D- 34	154663-001	F- 36		
114486-002	A- 18	150461-001	D- 35		Z- 12		
115157-001	Z- 10-5		D- 60	154702-001	Z- 14		
115947-001	A-108	150467-001	D- 50	154763-010	B- 33		
116920-001	B- 16	150468-001	D- 51		Z- 45		
117934-001	A- 7	150553-001	K- 10	155489-000	G- 32		
117936-001	A- 33	151602-002	H- 20	155510-001	H- 18-4		
118064-001	Z- 10-3		L- 17	156334-002	Z- 15		
118735-001	L- 12	151603-002	D- 77	157704-001	P- 5		
118764-002	J- 8		K- 6	158827-000	A-107		
118837-001	Z- 8-2	152242-001	B- 31	158830-001	A- 21		
120448-001	J- 1-10	152245-001	F- 4	158831-001	A- 22		
122991-001	Z- 2	152247-001	F- 7	158832-000	A- 25		
135701-001	D-101	152283-101	D- 90	159119-101	D- 28		
140392-001	A- 34	152393-000	S- 1-2	159150-000	R- 1-5		
140726-000	B- 12	152678-001	F- 18		S- 2		
141275-001	B- 5	152681-101	F- 24	159224-001	H- 26		
141276-001	B- 6	152682-001	F- 26	159610-101	F- 35		
141494-001	K- 18	152685-001	F- 31	159612-001	F- 35-9		
	K- 25	152686-001	F- 26	159613-001	F- 36		
141600-001	J- 9	152687-001	F- 31		Z- 12		
141786-001	F- 1	152744-001	D- 11-2	159805-001	H- 12		
141808-001	F- 34	152753-001	D- 4-8	159910-001	A-104		
142002-001	Z- 10-1	152841-003	A- 8	183125-001	H- 18		
142211-001	B- 34	152860-001	A- 27	183371-001	H- 18		
142329-000	G- 23	152870-001	H- 3	200190-001	Q- 14		
142443-001	Z- 8-1	152881-001	H- 21	221786-001	P- 20		
142628-001	D- 14	152883-000	H- 23	222372-001	Q- 9		
	D- 57	152884-001	H- 24	224508-001	Q- 4		
142721-001	Z- 10-2	152889-001	H- 27		Q- 6		
144458-001	B- 30	152891-001	H- 30		Q- 8		
144504-001	H- 18-2	152948-001	G- 1	224549-001	Q- 5		
144505-000	J- 3		G- 16	224551-001	Q- 15		
144588-001	H- 10	152952-001	G- 2-2	225500-001	Q- 11		
145446-001	H- 11	152955-001	G- 4-2	226379-001	Q- 1		
145478-001	D- 81	152959-001	G- 4-1	228408-001	M- 1		
145519-001	H- 10	152960-001	G- 9	340400-001	P- 30		
145646-014	B- 33	152962-001	G- 8	525664-000	P- 41		
	Z- 45	152963-001	G- 17-5	552908-000	P- 36		
145646-016	B- 33	152969-001	G- 24	575739-001	T- 2		
	Z- 45		G- 26				
145646-018	B- 33		G- 34				
	Z- 45		P- 39				
145646-019	B- 33	153043-001	D- 4-11				
	Z- 45	153102-001	A- 35-1				
145646-021	B- 33	153208-002	A- 38				
	Z- 45		A-101				
145646-024	B- 33		C- 34				
	Z- 45		E- 4				
145646-025	B- 33		K- 36				
	Z- 45	153571-001	C- 1-27				
145992-001	L- 14	153961-001	C- 1-16				
146086-001	L- 3	154465-001	A- 17				
146198-001	J- 6	154559-001	H- 18-1				

ブラザー工業株式会社

〒467 名古屋市瑞穂区堀田通 9-35

電話 (052) 824-2511代

BROTHER INDUSTRIES, LTD. NAGOYA, JAPAN

151-320
195320-001
1984 10①

Printed in Japan/Gedruckt in Japan/Imprimé au Japon/Impreso en Japón