

brother

BAS-610 BAS-611

自動本縫玉縁機

自動本縫玉縁機 <フラップ付用>

AUTOMATIC LOCKSTITCH POCKET WELT SEWER

AUTOMATIC LOCKSTITCH POCKET WELT SEWER <FOR FLAP ATTACHMENT>

AUTOMATISCHER VERRIEGELUNGSSTICH-TASCHEINFASSER

AUTOMATISCHER VERRIEGELUNGSSTICH-TASCHEINFASSER

<FÜR PATTENBEFESTIGUNG>

MACHINE A COUDRE AUTOMATIQUE A POINT NOUE POUR POCHE
PASSEPOILEES

MACHINE A COUDRE AUTOMATIQUE A POINT NOUE POUR POCHE
PASSEPOILEES <POUR FIXATION DE PATTE>

MAQUINA DE COSER DOBLADILLOS DE BOLSILLOS CON PESPUNTE
AUTOMATICO

MAQUINA DE COSER DOBLADILLOS DE BOLSILLOS CON PESPUNTE
AUTOMATICO <PARA COLOCACION DE TAPAS>

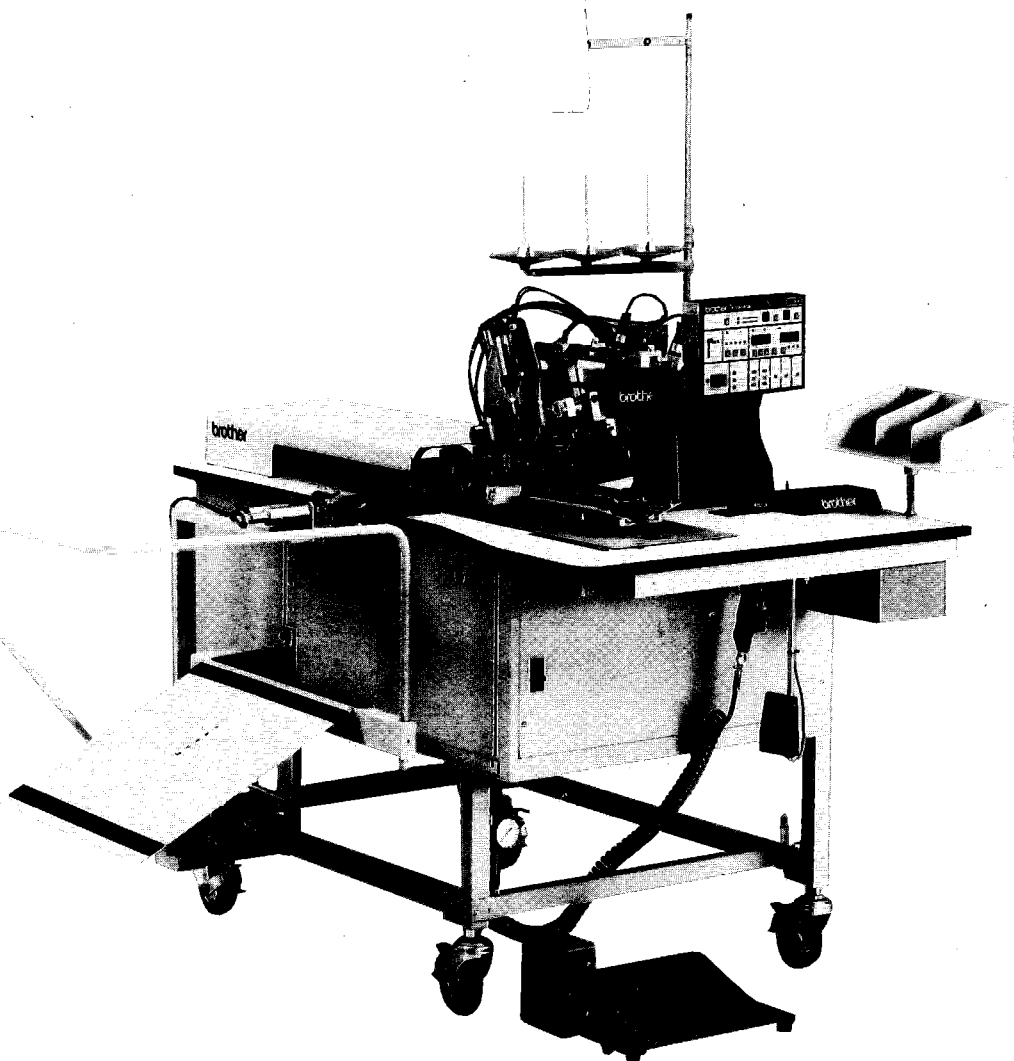
パーツブック

PARTS BOOK

TEILEKATALOG

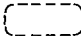
LIVRE DES PIECES

LIBRO DE REFERENCIA DE PIEZAS





パーツブックご利用に際して

1. 組単位で補給する部品は、破線で示しております。
2. この本は1990年7月のデータに基づいて作成されたものです。
3. 部品は予告なしに設計変更される場合があります。
4. 部品コード欄・RMK欄が*となっている場合は、ゲージ部品一覧表(83~85ページ)でお調べ下さい。

目 次

A. 主体関係.....	2	Q. 電装品関係.....	34
B. 上軸関係.....	2	R. 布制御関係.....	36
C. 針棒揺動関係.....	4	S. 針位置検出器関係.....	54
D. 下軸関係.....	4	T. ゲージ部品関係.....	54
E. メス関係.....	6	U. 踏板関係.....	56
F. カマ関係.....	8	V. 動力台関係.....	58
G. 給油潤滑関係.....	10	W1. 特別注文部品.....	64
H. 糸通シ関係.....	14	W2. 特別注文部品(ダーツノバシ).....	66
J. 糸切れ感知関係.....	16	W3. 特別注文部品(エアージェクター).....	68
K. スタッカー関係.....	18	Z1. 付属品関係(自動機付属).....	68
L. 糸巻関係.....	26	Z2. 付属品関係(頭部付属).....	70
M. 糸切り関係.....	28	索 引.....	71
N. コントロールボックス関係.....	30	特別注文部品(マーキングライト).....	82
P. 空圧関係.....	32	ゲージ部品一覧表.....	83

Notes for using this parts book

1. Parts supplied as complete assemblies are circled by a dotted line .
2. This book was prepared based on information available in July 1990.
3. Parts are subject to changes in design without prior notice.
4. If there is an asterisk in the parts code column, refer to the gauge parts list on page 83~85.

CONTENTS

A. Machine body	2	R. Cloth control system mechanism	36
B. Upper shaft mechanism	2	S. Synchronizer	54
C. Needle bar rocking mechanism	4	T. Gauge mechanism	54
D. Lower shaft mechanism	4	U. Foot switch pedal mechanism	56
E. Knife mechanism	6	V. Power table	58
F. Rotary hook mechanism	8	W1. Option parts	64
G. Lubrication	10	W2. Option parts (Darts stretcher)	66
H. Threading mechanism	14	W3. Option parts (Air ejector)	68
J. Thread breakage detector mechanism	16	Z1. Accessories (provided with automatic sewing machine)	68
K. Stacker mechanism	18	Z2. Accessories (provided with machine body)	70
L. Bobbin winder mechanism	26	INDEX	71
M. Thread trimmer mechanism	28	Option parts (Marking light)	82
N. Control box mechanism	30	GAUGE PARTS LIST	83
P. Air pressure mechanism	32		
Q. Power supply equipment mechanism	34		

Hinweise zur Verwendung dieser Teileiste

1. Die Teile, die als kompletter Satz geliefert werden, sind mit einer gestrichelten Linie umrandet.
2. Dieses Buch basiert auf den Informationen vom Juli 1990.
3. Modelländerungen sind vorbehalten.
4. Falls in der Kolonne Teilecode ein Asteriskus vorhanden ist, wird auf die Lehrenteile auf Seite 83~85.

INHALTSVERZEICHNIS

A. Maschinengehäuse	2	R. Stoffführungsvorrichtung	36
B. Obere welle	2	S. Synchronisator	54
C. Nadelstangenbetätigung	4	T. Lehrenvorrichtung	54
D. Untere welle	4	U. Fußbetätigung	56
E. Messer	6	V. Motorgestell	58
F. Greifervorrichtung	8	W1. Sonderzubehör	64
G. Schmierung	10	W2. Sonderzubehör (Abnäherstrecker)	66
H. Fadenführungsvorrichtung	14	W3. Sonderzubehör (Luftausstosser)	68
J. Fadenbruchfühler	16	Z1. Zubehör (mit automatischer Nähmaschine)	68
K. Anhäufung	18	Z2. Zubehör (mit Nähmaschine)	70
L. Spuler	26	VERZEICHNIS	71
M. Fadenabschneidevorrichtung	28	Sonderzubehör (Markierungsleuchte)	82
N. Schaltkasten	30	LEHRENLISTE	83
P. Luftdruck	32		
Q. Stromversorgung	34		

Notes sur l'utilisation de ce manuel de pièces détachées

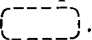

1. Les pièces fournies en tant qu'assemblages complets sont encadrées avec un trait pointillé .
2. Ce manuel a été fait d'après les renseignements valables au mois de Juillet 1990.
3. Les pièces peuvent être sujettes à des modifications sans préavis.
4. S'il y a un astérisque dans la colonne de code des pièces, se reporter à la liste des pièces calibrées page 83~85.

TABLE DES MATIERES

A. Corps de la machine	2	R. Mécanisme de la système de contrôle du tissu	36
B. Mécanisme de l'arbre supérieur	2	S. Synchronisateur	54
C. Mécanisme de balancement de la barre à aiguille	4	T. Mécanisme de jauge	54
D. Mécanisme de l'arbre inférieur	4	U. Mécanisme de la pédale	56
E. Mécanisme du couteau	6	V. Mécanisme du plateau de la machine	58
F. Mécanisme du crocher rotatif	8	W1. Pièces en option	64
G. Lubrification	10	W2. Pièces en option (tendeur pour pince)	66
H. Mécanisme de l'enfilage	14	W3. Pièces en option (éjecteur d'air)	68
J. Mécanisme du détecteur de cassure du fil	16	Z1. Accessoires (avec la machine à coudre automatique)	68
K. Mécanisme de l'emplieur	18	Z2. Accessoires (avec le corps de la machine)	70
L. Mécanisme du bobineur	26	INDEX	71
M. Mécanisme de coupe-fill	28	Pièces en option (Lampe de marquage)	82
N. Mécanisme du boîtier de contrôle	30	LISTE DES PIÈCES D'ECARTEMENT	83
P. Mécanisme de la pression d'air	32		
Q. Mécanisme de l'équipement en alimentation électrique	34		

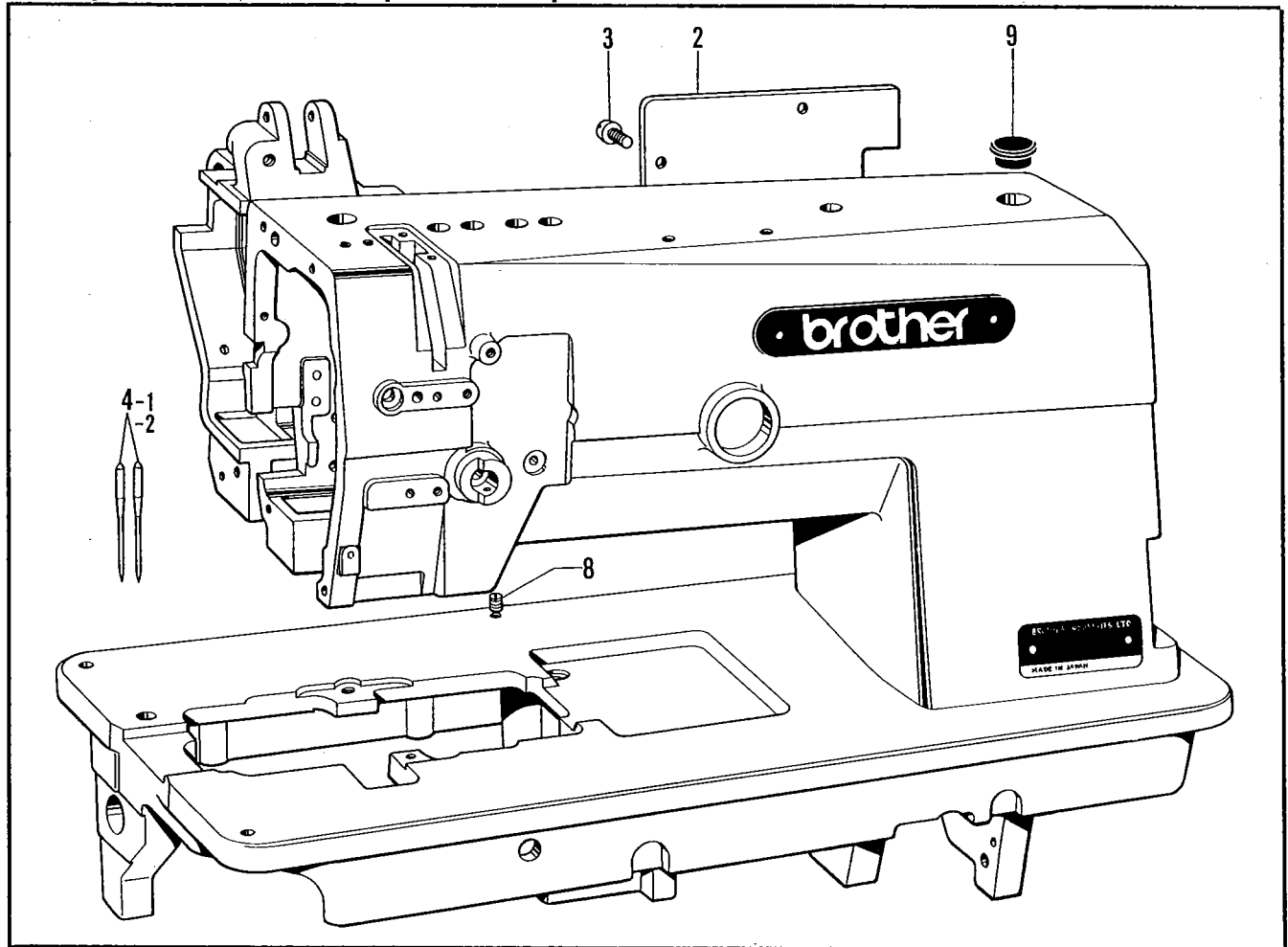
Notas para usar este Manual de Piezas

1. Las piezas suministradas como conjuntos completos se enmarcan con una línea punteada .
2. Este libro ha sido compilado basándose en los datos de que se disponía en julio 1990.
3. Las piezas quedan sujetas a cambios de diseño sin aviso previo.
4. Para los asteriscos en la columna de código de piezas, consultar la lista de piezas de galga de la página 83~85.

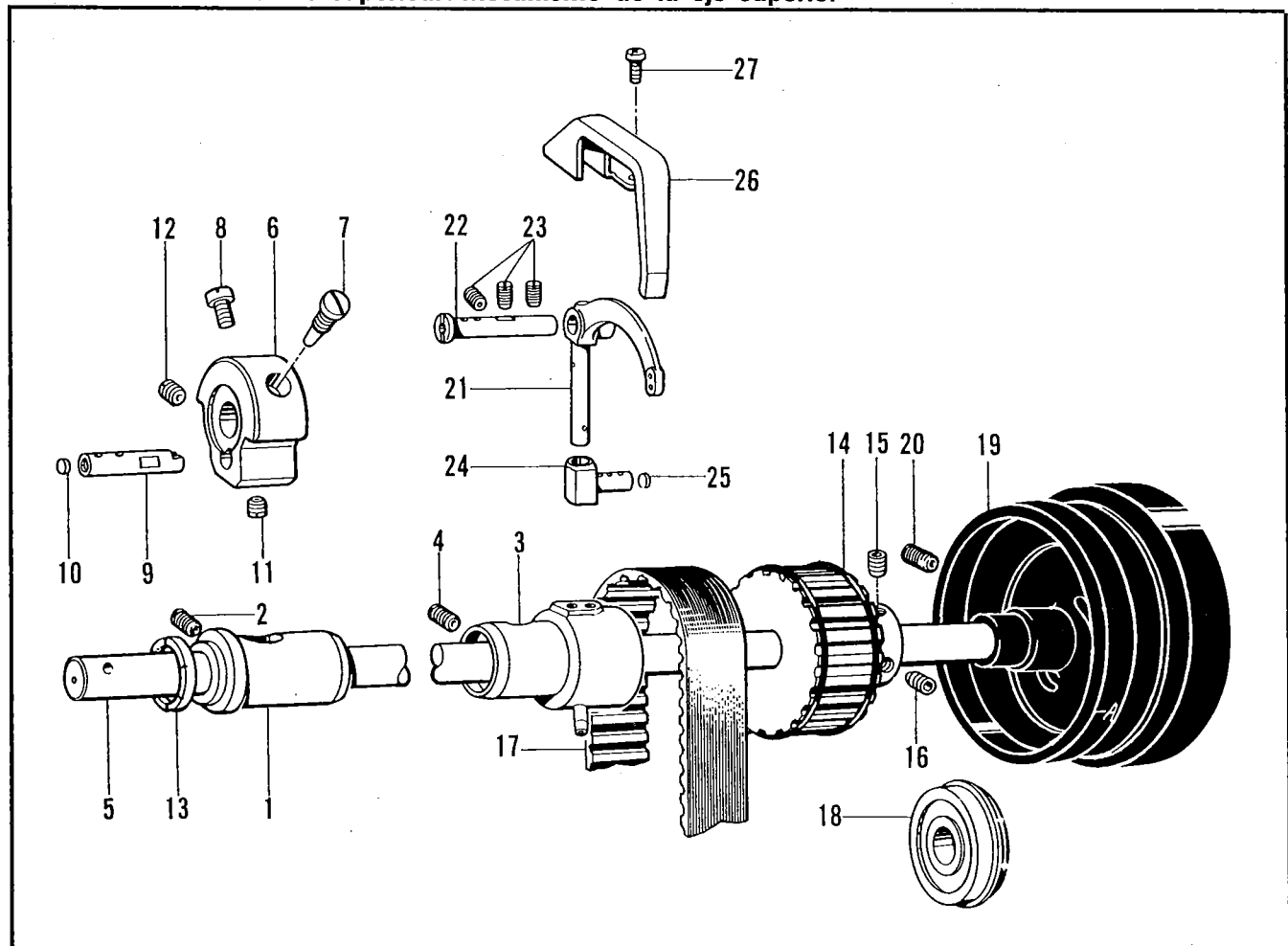
INDICE

A. Cuerpo de la máquina	2	R. Mecanismo de la sistema de control de tela	36
B. Mecanismo de la eje superior	2	S. Sincronizador	54
C. Mecanismo de oscilación de la barra de aguja	4	T. Mecanismo del galga	54
D. Mecanismo del eje inferior	4	U. Mecanismo del pedal	56
E. Mecanismo del cuchilla	6	V. Mecanismo de la mesa de la máquina	58
F. Mecanismo del cangrejo	8	W1. Piezas opcionales	64
G. Lubricación	10	W2. Piezas opcionales (estirador de sisa)	68
H. Mecanismo de la enhebrado	14	W3. Piezas opcionales (eyector de aire)	68
J. Mecanismo del sensor de cortes de hilo	16	Z1. Accesorios (que vienen con la máquina de coser automática)	68
K. Mecanismo de apilador	18	Z2. Accesorios (con el cuerpo de la máquina)	70
L. Mecanismo del devanador de la canilla	26	INDICE	71
M. Mecanismo de la cortadura de hilos	28	Piezas opcionales (Luz de marcación)	82
N. Mecanismo del caja de controles	30	LISTA DE PIEZAS CALIBRADORAS	83
P. Mecanismo de la presión de aire	32		
Q. Mecanismo del equipo de alimentación de corriente	34		

A. 主体関係/Machine body/Maschinengehäuse/
Corps de la machine/Cuerpo de la máquina



B. 上軸関係/Upper shaft mechanism/Obere welle/
Mécanisme de l'arbre supérieur/Mecanismo de la eje superior



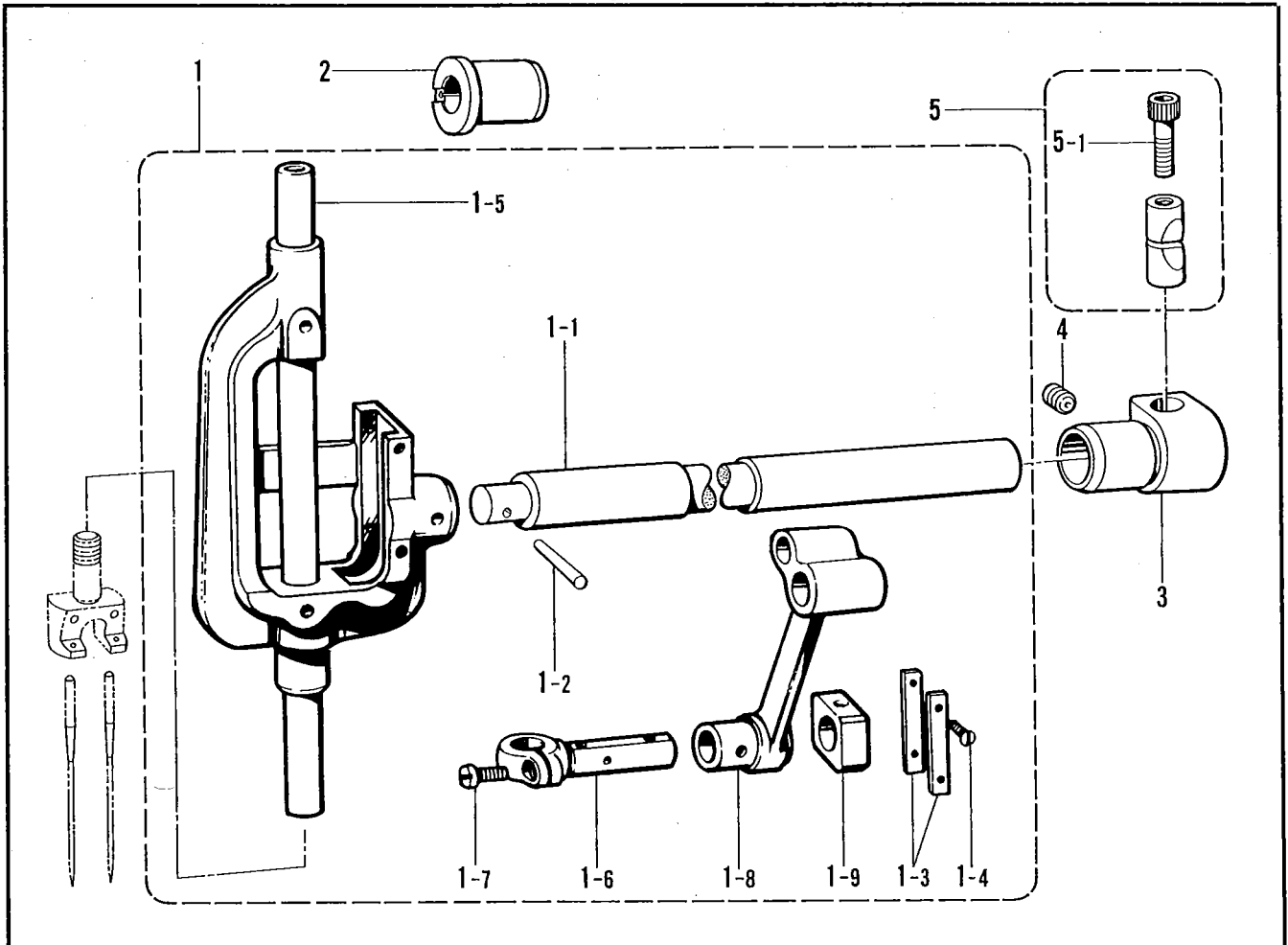
**A. 主体関係/Machine body/Maschinengehäuse/
Corps de la machine/Cuerpo de la máquina**

REF.NO.	CODE	Q'TY	ヒンメイ	NAME OF PARTS	RMKS
2	S14640001	1	ガ"ワイタ	REAR COVER	
3	062680812	6	ナヘ"コ437-40X8	SCREW 437X8	
4-1	153011016	2	ミシンハリMTX190 #16	NEEDLE MTX190 (#16)	
8	013719412	2	トメネジ"4.76クホ"ミ	SET SCREW 4.76	
9	159150000	1	カマシ"クメクラセン	OIL CAP	
<オプション/OPTION >					
4-2	153011018	2	ミシンハリMTX190 #18	NEEDLE MTX190 (#18)	

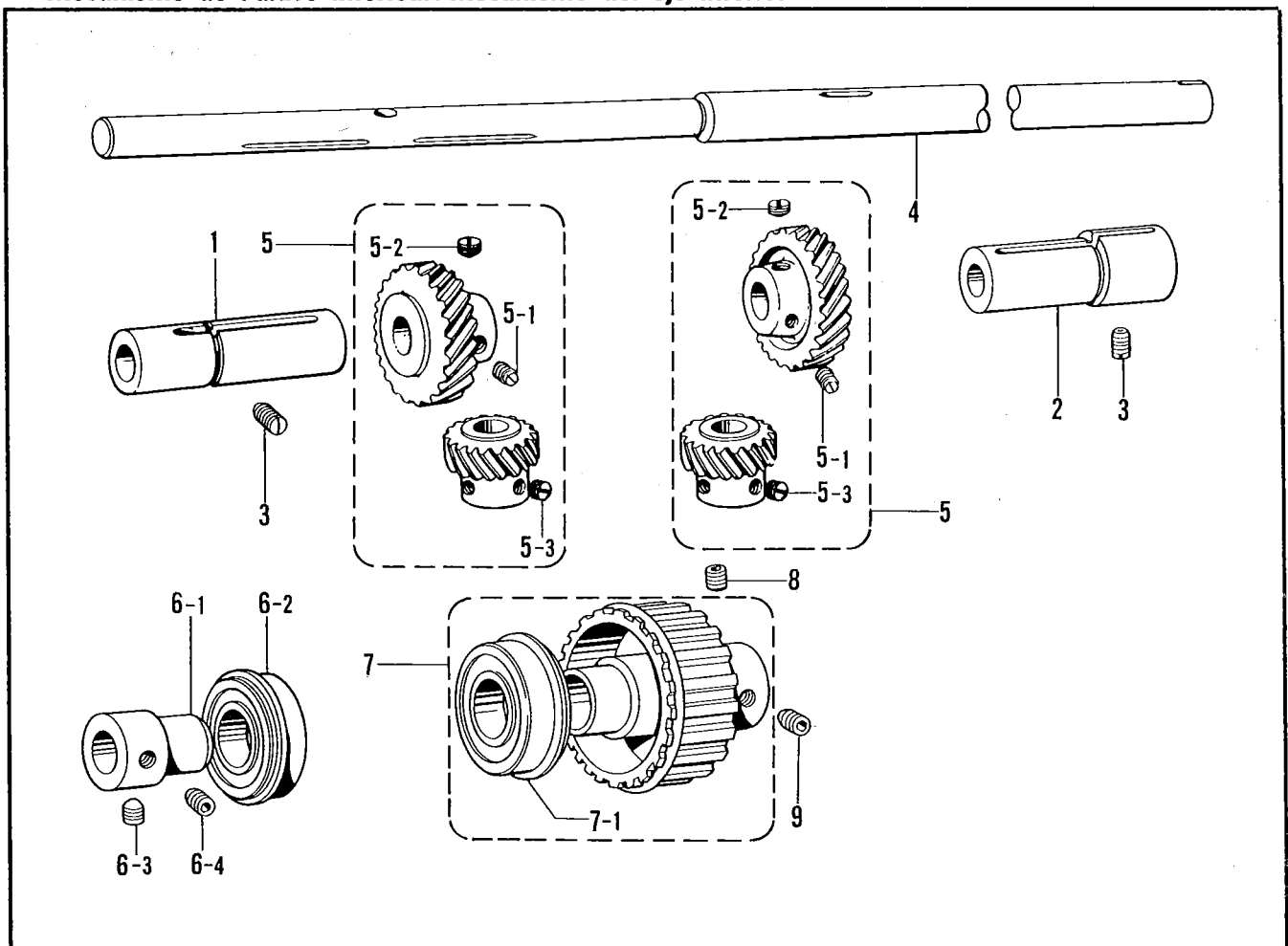
**B. 上軸関係/Upper shaft mechanism/Obere welle/
Mécanisme de l'arbre supérieur/Mecanismo de la eje superior**

REF.NO.	CODE	Q'TY	ヒンメイ	NAME OF PARTS	RMKS
1	112573101	1	ウワシ"クメタルL	UPPER SHAFT BUSH (L)	
2	013781012	1	トメネジ"6.35クホ"ミ	SET SCREW 6.35	
3	S07330101	1	ウワシ"クメタルMクミ	UPPER SHAFT BUSH (M) ASSEMBLY	
4	013780710	1	トメネジ"6.35クホ"ミ	SET SCREW 6.35	
5	S14668001	1	ウワシ"ク	UPPER SHAFT	
6	112574000	1	テンヒ"ンクランク	THREAD TAKE-UP CRANK	
7	100250001	1	シメネジ"7.14	SCREW 7.14	
8	146141001	1	アタマツキトメネジ"7.14	SET SCREW 7.14	
9	112577101	1	ハリホ"ウクランク	NEEDLE BAR CRANK	
10	113014000	1	クミヒモフタ	PUSHER	
11	101706001	1	トメネジ"6.35	SET SCREW 6.35	
12	100251001	1	トメネジ"6.35	SET SCREW 6.35	
13	112576001	1	テンヒ"ンクランクリンク"	THREAD TAKE-UP CRANK RING	
14	180157001	1	タイミング"プーリUクミ	TIMING PULLEY (U) ASSEMBLY	
15	014771022	1	アタメネジ"6.35クホ"ミ	SET SCREW 6.35	
16	016771032	1	アタガ"リ635X10	SET SCREW 635X10	
17	112586001	1	タイミング"ヘルト	TIMING BELT	
18	158115001	1	タマシ"クウケ6204ZZNR	BALL BEARING 6204ZZNR	
19	S07340001	1	プーリ	PULLEY	
20	S09670001	2	トメクホ"ミ595-28X14	SET SCREW 595X14	
21	S09252001	1	テンヒ"ン	THREAD TAKE-UP	
22	S07334001	1	テンヒ"ンシ"ク	THREAD TAKE-UP SHAFT	
23	013781012	3	トメネジ"6.35クホ"ミ	SET SCREW 6.35	
24	S07338001	1	テンヒ"ンスヘ"リコ	THREAD TAKE-UP SLIDE BLOCK	
25	113024000	1	クミヒモフタ	PUSHER	
26	S07339001	1	テンヒ"ンカハ"ー	THREAD TAKE-UP COVER	
27	062670512	2	ナヘ"コ357-40X5	SCREW 357X5	

C. 針棒搖動關係/Needle bar rocking mechanism/Nadelstangenbetätigung/
 Mécanisme de balancement de la barre à aiguille/Mecanismo de oscilación de la barra de aguja



D. 下軸關係/Lower shaft mechanism/Untere welle/
 Mécanisme de l'arbre inférieur/Mecanismo del eje inferior



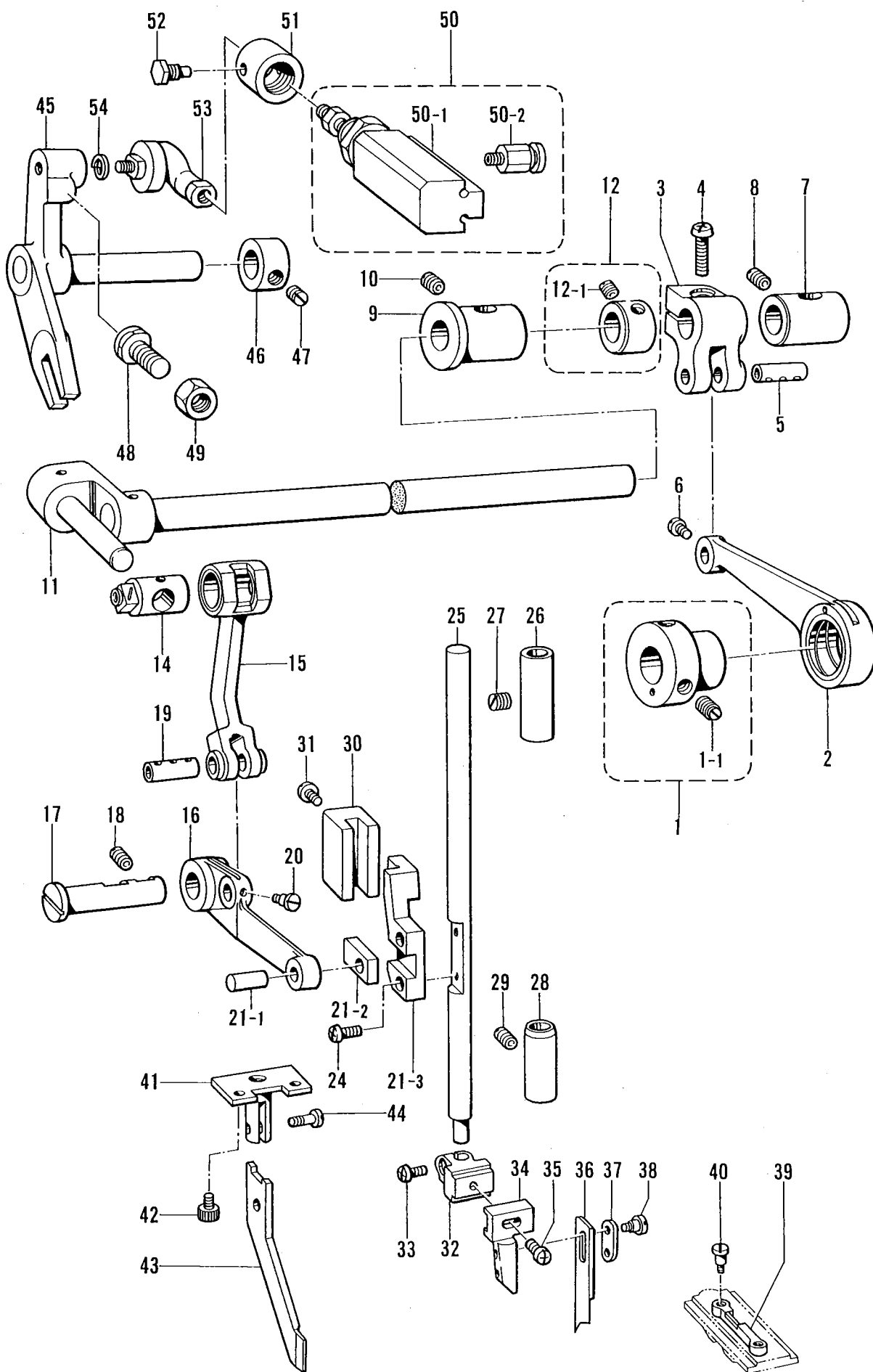
C. 針棒揺動関係/Needle bar rocking mechanism/Nadelstangenbetätigung/
 Mécanisme de balancement de la barre à aiguille/Mecanismo de oscilación de la barra de aguja

REF.NO.	CODE	Q'TY	ヒンメイ	NAME OF PARTS	RMKS
1	S15580001	1	ハリホ"ウヨウト"ウシ"ククミ	NEEDLE BAR ROCK SHAFT ASSEMBLY	
1-1	112588101	1	ハリホ"ウヨウト"ウシ"ク	NEEDLE BAR ROCK SHAFT	
1-2	107030001	1	テーパ°ピン	TAPER PIN	
1-3	112590001	2	ハリホ"ウアンナイイタ	GUIDE PLATE	
1-4	102731004	4	サラネジ"2.38	SCREW 2.38	
1-5	153009001	1	ハリホ"ウ	NEEDLE BAR	
1-6	112592001	1	ハリホ"ウタ"キ	NEEDLE BAR CLAMP	
1-7	062670812	1	ナヘ"コ357-40X8	SCREW 357X8	
1-8	112593001	1	ハリホ"ウ克蘭クロツト"	NEEDLE BAR CRANK ROD	
1-9	112721001	1	ハリホ"ウレンカンカクコマ	SLIDE BLOCK	
2	112594001	1	ヨウト"ウシ"クメタルL	NEEDLE BAR ROCK SHAFT BUSH (L)	
3	153012101	1	ヨウト"ウシ"クストツパ°	STOPPER	
4	013780710	1	トメネジ"6.35クホ"ミ	SET SCREW 6.35	
5	S09132001	1	ピンチスリーブ"クミ	PINCH SLEEVE ASSEMBLY	
5-1	018063022	1	アナホ"ルト6X30	BOLT 6X30	

D. 下軸関係/Lower shaft mechanism/Untere welle/
 Mécanisme de l'arbre inférieur/Mecanismo del eje inferior

REF.NO.	CODE	Q'TY	ヒンメイ	NAME OF PARTS	RMKS
1	S09287000	1	カマト"タ"イメタルL	ROTARY HOOK BASE BUSH (L)	
2	S09288000	1	カマト"タ"イメタルR	ROTARY HOOK BASE BUSH (R)	
3	013781012	2	トメネジ"6.35クホ"ミ	SET SCREW 6.35	
4	S07439001	1	シタジ"ク	LOWER SHAFT	
5	S12445001	2	スハ°イラルキ"ヤクミA	SPIRAL GEAR ASSEMBLY (A)	
5-1	112684001	2	トメネジ"6.35	SET SCREW 6.35	
5-2	100251001	4	トメネジ"6.35	SET SCREW 6.35	
5-3	131007001	6	トメネジ"6.35クホ"ミ	SET SCREW 6.35	
6	S07446001	1	タマジ"クウケクミ	BALL BEARING ASSEMBLY	
6-1	S07447001	1	タマジ"クウケフ"ツシユ	BALL BEARING BUSH	
6-2	072600480	1	タマジ"クウケ6004ZZNR	BALL BEARING 6004ZZNR	
6-3	148821001	1	アナトメネジ"6.35トガ"リ	SET SCREW 6.35	
6-4	014771022	1	アナトメネジ"6.35クホ"ミ	SET SCREW 6.35	
7	S07442001	1	タイミンク"プ°ーリDクミ	TIMING PULLEY (D) ASSEMBLY	
7-1	158115001	1	タマジ"クウケ6204ZZNR	BALL BEARING 6204ZZNR	
8	014771022	1	アナトメネジ"6.35クホ"ミ	SET SCREW 6.35	
9	148821001	1	アナトメネジ"6.35トガ"リ	SET SCREW 6.35	

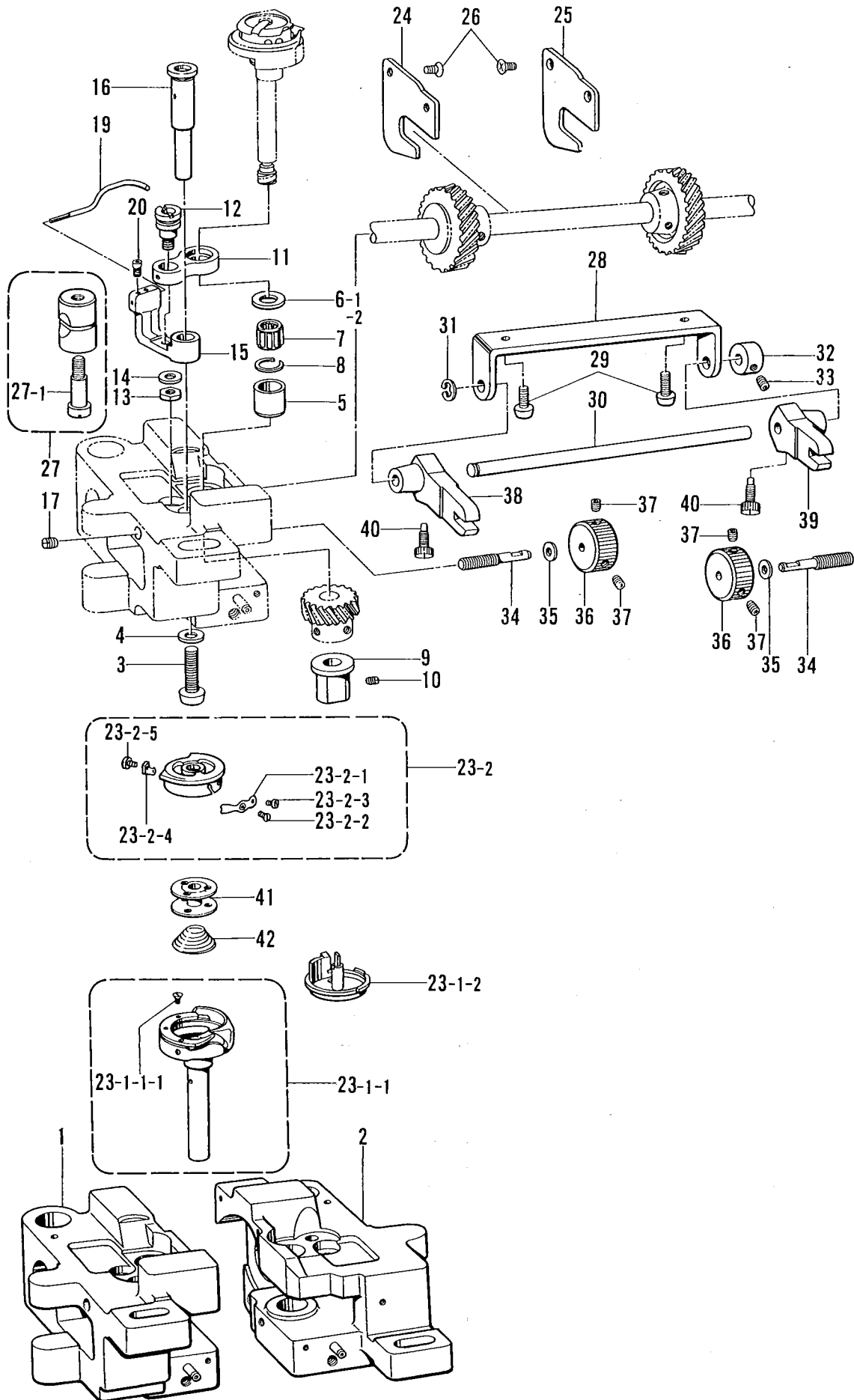
E. メス関係/Knife mechanism/Messer/
 Mécanisme du couteau/Mecanismo del cuchilla



E. メス関係/Knife mechanism/Messer/
Mécanisme du couteau/Mecanismo del cuchilla

REF.NO.	CODE	Q'TY	ヒンメイ	NAME OF PARTS	RMKS
1	153015001	1	クト"ウヘンジンリンネジ"ツキ	ECCENTRIC WHEEL WITH SCREW	
1-1	151604001	2	トメネジ"5.95	SET SCREW 5.95	
2	S14642001	1	クト"ウジ"クレンカン	CRANK SHAFT CONNECTING ROD	
3	S14674001	1	クト"ウジ"クウデ"	CRANK SHAFT ARM	
4	062751612	1	ナヘ"コ556-32X16	SCREW 556X16	
5	143625001	1	シ"ク6.35X17	STUD 6.35X17	
6	110563001	1	シメネジ"3.18	SCREW 3.18	
7	143626000	1	クト"ウジ"クメタルR	UPPER KNIFE ROCK SHAFT BUSH (R)	
8	013781012	1	トメネジ"6.35クホ"ミ	SET SCREW 6.35	
9	143627000	1	クト"ウジ"クメタルL	UPPER KNIFE ROCK SHAFT BUSH (L)	
10	013781012	1	トメネジ"6.35クホ"ミ	SET SCREW 6.35	
11	S14643001	1	ヨウト"ウウデ"クミ	ROCK ARM ASSEMBLY	
12	183677001	1	セツトカラーネジ"ツキ	SET COLLAR WITH SCREW	
12-1	100260001	2	トメネジ"5.95	SET SCREW 5.95	
14	S14647001	1	サド"ウレンカンスヘ"リコクミ	DRIVING ROD SLIDE BLOCK ASSEMBLY	
15	S14649001	1	サド"ウレンカン	DRIVING ROD	
16	S14650001	1	サド"ウレハ"ー	DRIVING LEVER	
17	S14651001	1	サド"ウレハ"ー"ジ"ク	DRIVING LEVER SHAFT	
18	013781012	1	トメネジ"6.35クホ"ミ	SET SCREW 6.35	
19	143625001	1	シ"ク6.35X17	STUD 6.35X17	
20	110563001	1	シメネジ"3.18	SCREW 3.18	
21	183699001	1	メスホ"ウアンナイクミ	KNIFE BAR GUIDE ASSEMBLY	
21-1	143637001	1	シ"ク5.5X11	STUD 5.5X11	
21-2	143646000	1	メスホ"ウアンナイカクコマ	KNIFE BAR GUIDE BLOCK	
21-3	S14652001	1	メスホ"ウアンナイ	KNIFE BAR GUIDE	
24	062670812	2	ナヘ"コ357-40X8	SCREW 357X8	
25	S14653001	1	メスホ"ウ	KNIFE BAR	
26	S14654001	1	メスホ"ウメタルU	KNIFE BAR BUSH (U)	
27	013781012	1	トメネジ"6.35クホ"ミ	SET SCREW 6.35	
28	S14655001	1	メスホ"ウメタルD	KNIFE BAR BUSH (D)	
29	013781012	1	トメネジ"6.35クホ"ミ	SET SCREW 6.35	
30	S14656001	1	メスシ"クアンナイ	KNIFE SHAFT GUIDE	
31	062671012	2	ナヘ"コ357-40X10	SCREW 357X10	
32	S14657001	1	メスホルダ"ー	KNIFE HOLDER	
33	062670712	1	ナヘ"コ357-40X7	SCREW 357X7	
34	S14658001	1	メストリツケホ"ウ	KNIFE SET BAR	
35	112751003	1	シメネジ"3.57	SCREW 3.57	
36	S16248001	1	ウワメスB	UPPER KNIFE (B)	
37	143641001	1	メスオサエイタ	UPPER KNIFE PRESSER PLATE	
38	143642101	2	メスオサエイタ"ンネジ"	KNIFE PRESSER STUD SCREW	
39	153020001	1	コテイハ	FIXED KNIFE	
40	148539101	2	タ"ンネジ"2.38	STUD SCREW 2.38	
41	S14659001	1	メスガ"イト"ホ"ウ	KNIFE GUIDE SHAFT	
42	S00208001	2	アナホ"ルト3.57X7	BOLT 3.57X7	
43	S14660001	1	ナガメスガ"イト"	INNER KNIFE GUIDE	
44	113050001	1	シメネジ"3.57	SCREW 3.57	
45	S14661001	1	キリカエレハ"ークミ	SELECTOR LEVER ASSEMBLY	
46	146581001	1	セツトカラー	SET COLLAR	
47	100260001	2	トメネジ"5.95	SET SCREW 5.95	
48	115585001	1	ホ"ルト7.94	BOLT 7.94	
49	152997001	1	ナツト7.94	NUT 7.94	
50	S14665000	1	シリンダ"クミ	CYLINDER ASSEMBLY	
50-1	S14666000	1	シリンダ"15X20	CYLINDER 15X20	
50-2	S04905000	2	ハーフユニオン	HALF UNION	
51	S14667001	1	シリンダ"タイ	CYLINDER BASE	
52	140620001	2	シリンダ"ササエネジ"	CYLINDER SUPPORT SCREW	
53	S08408000	1	リンクホ"ール	LINK BALL	
54	028050243	1	ハ"ネサ"カ"ネ2-5	SPRING WASHER 2-5	

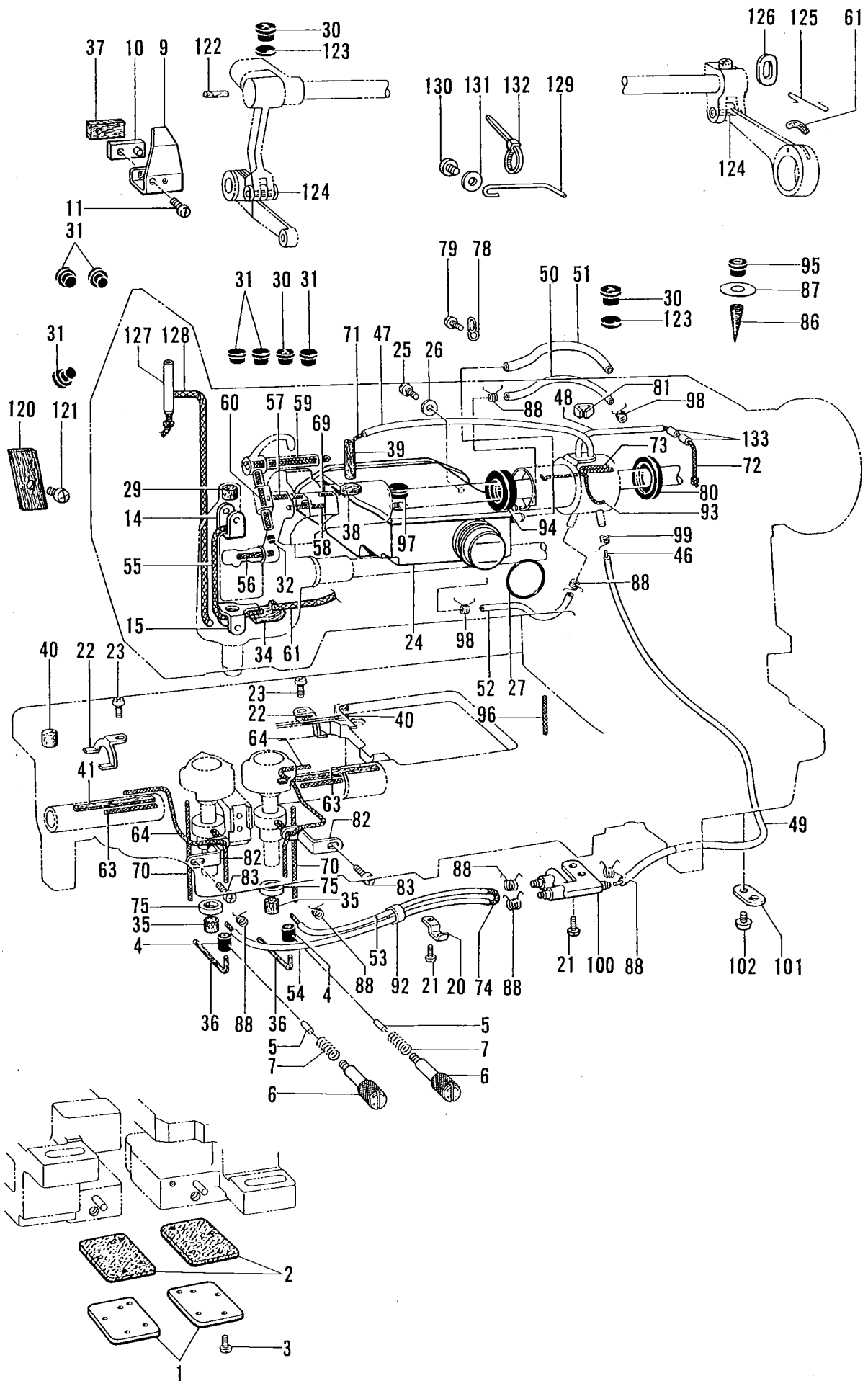
F. カマ関係/Rotary hook mechanism/Greifervorrichtung/
 Mécanisme du crocher rotatif/Mecanismo del cangrejo



F. カマ関係 / Rotary hook mechanism / Greifervorrichtung /
Mécánisme du crocher rotatif / Mecanismo del cangrejo

REF.NO.	CODE	Q'TY	ヒンメイ	NAME OF PARTS	RMKS
1	S09255201	1	カマト"タ"イL	ROTARY HOOK BASE (L)	
2	S15068101	1	カマト"タ"イR	ROTARY HOOK BASE (R)	
3	062782512	2	ナヘ"コ635-28X25	SCREW 635X25	
4	100197002	2	ザ"カ"ネ	WASHER	
5	S09259001	2	カマジ"クメタルU	ROTARY HOOK SHAFT BUSH (U)	
6-1	S09260001	2	スラストリング"A (1.2MM)	THRUST RING (A) (1.2MM)	
6-2	S09261001	2	スラストリング"B (1.2MM)	THRUST RING (B) (1.4MM)	
7	S07420000	2	ニート"ルヘ"アリング"	NEEDLE BEARING	
8	S07419001	2	ストップ"リング"	STOP RING	
9	S07417001	2	カマジ"クメタルD	ROTARY HOOK SHAFT BUSH (D)	
10	013710512	2	トメネシ"4.76クホ"ミ	SET SCREW 4.76	
11	150967101	2	オープナー"リンク	OPENER LINK	
12	148005001	2	オープナー"リンクシ"ク	OPENER LINK SHAFT	
13	110161006	2	ナツト4.76	NUT 4.76	
14	025710232	2	ヒラサ"カ"ネチユウ4.76	PLAIN WASHER 4.76	
15	S09262101	2	オープナー"レハ"ー	OPENER LEVER	
16	S13021001	2	オープナー"レハ"ーシ"ク	OPENER LEVER SHAFT	
17	013711012	2	トメネシ"4.76クホ"ミ	SET SCREW 4.76	
19	S07423101	2	オープナー	OPENER	
20	S07424001	4	トメネシ"3.18	SET SCREW 3.18	
23	S09264001	2	ニホンハリカマ	TWIN NEEDLE ROTARY HOOK ASSEMBLY	
23-1	S13615001	2	カマクミ	ROTARY HOOK ASSEMBLY	
23-1-1	S09268001	2	ソトカマクミ	OUTER ROTARY HOOK ASSEMBLY	
23-1-1-1	151027001	4	ウチカマオサエトメネシ"	INNER ROTARY HOOK SET SCREW	
23-1-2	S09273001	2	ウチカマクミ	INNER ROTARY HOOK ASSEMBLY	
23-2	S09278001	2	キャツプ"クミ	CAP ASSEMBLY	
23-2-1	156521001	2	チヨウシハ"ネ	TENSION SPRING	
23-2-2	151029001	2	チヨウシネシ"	TENSION ADJUST SCREW	
23-2-3	151030001	2	チヨウシハ"ネトメネシ"	SET SCREW	
23-2-4	S09284001	2	シタイトホシ"イタ	LOWER THREAD HOLDING PLATE	
23-2-5	159802001	2	シメネシ"1.59X2	SCREW 1.59X2	
24	S07436001	1	キ"ヤアンナイL	GEAR GUIDE (L)	
25	S07437001	1	キ"ヤアンナイR	GEAR GUIDE (R)	
26	108960002	4	サラネシ"3.57	SCREW 3.57	
27	S07658001	2	ピンチスリーブ"クミ	PINCH SLEEVE ASSEMBLY	
27-1	112700001	2	シメネシ"5.95	SCREW 5.95	
28	S07430001	1	ハリスキチヨウセツホ"ウササエ	ADJUST BAR SUPPORT	
29	062711012	2	ナヘ"コ476-32X10	SCREW 476X10	
30	S07431001	1	ハリスキチヨウセツホ"ウ	ADJUST BAR	
31	048040342	1	トメフE4	STOP RING E4	
32	159436001	1	セツトカラー	SET COLLAR	
33	014680622	1	アナトメネシ"4.37クホ"ミ	SET SCREW 4.37	
34	S07434001	2	ハリスキチヨウセツネシ"	ADJUST SCREW	
35	025680132	2	ヒラサ"カ"ネシヨウ4.37	PLAIN WASHER 4.37	
36	S07435001	2	ハリスキチヨウセツナツト	ROTARY HOOK BASE ADJUST DIAL	
37	014680622	4	アナトメネシ"4.37クホ"ミ	SET SCREW 4.37	
38	S07432001	1	ハリスキチヨウセツフタマタL	ADJUST FORKED LEVER (L)	
39	S07433001	1	ハリスキチヨウセツフタマタR	ADJUST FORKED LEVER (R)	
40	131226001	2	ハリトメネシ"3.57	NEEDLE SET SCREW 3.57	
41	S09285001	2	ホ"ビ"ン	BOBBIN	
42	156557001	2	クウデンホ"ウシハ"ネ	BOBBIN TENSION SPRING	

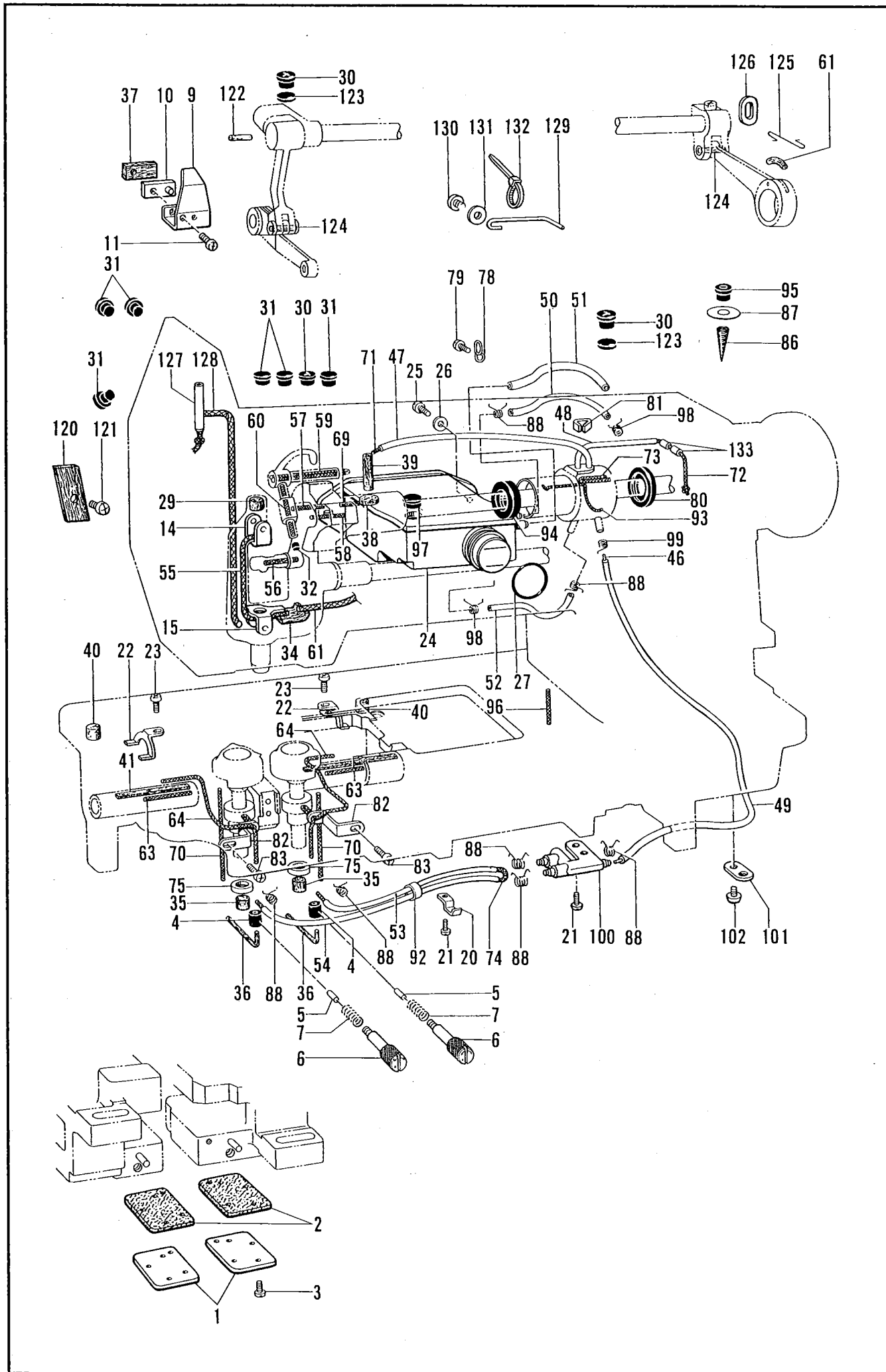
G. 給油潤滑關係/Lubrication/Schmierung/
Lubrification/Lubrificación



G. 給油潤滑関係 / Lubrication / Schmierung /
Lubrification / Lubricación

REF.NO.	CODE	QTY	ヒンメイ	NAME OF PARTS	RMKS
1	S07448001	2	カマト"タ"イフタ	ROTARY HOOK BASE COVER	
2	S07449000	2	カマト"タ"イハ°ツキン	ROTARY HOOK BASE PACKING	
3	062670812	8	ナヘ"コ357-40X8	SCREW 357X8	
4	S07477000	2	ゴムリング"	RUBBER RING	
5	S07478000	2	ゴムオサエ	RUBBER PRESSER	
6	S07479101	2	オイルチヨウセツネシ"	ADJUST SCREW	
7	S16114001	2	オイルチヨウセツハ"ネ	SPRING	
9	150988001	1	オイルヨケイタ	OIL STOPPER PLATE	
10	112717001	1	オイルヨケイタオサエカネ	OIL STOPPER PLATE PRESSER	
11	062711212	1	ナヘ"コ476-32X12	SCREW 476X12	
14	112719001	1	フェルトオサエU	FELT SUPPORT (U)	
15	112720101	1	フェルトオサエD	FELT SUPPORT (D)	
20	142268001	1	コード"オサエL	CORD HOLDER (L)	
21	062670512	3	ナヘ"コ357-40X5	SCREW 357X5	
22	S07471001	2	ヒモササエ	WICK HOLDER	
23	062670512	2	ナヘ"コ357-40X5	SCREW 357X5	
24	S07450100	1	オイルタンククミ	OIL TANK ASSEMBLY	
25	062711012	2	ナヘ"コ476-32X10	SCREW 476X10	
26	025710232	2	ヒラサ"ガ"ネチユウ4.76	PLAIN WASHER 4.76	
27	081030070	1	Oリング"P30	O RING P30	
29	148394000	1	ハリホ"ウセン	NEEDLE BAR CAP	
30	140890001	3	オイルカツプ°	OIL CAP	
31	104821001	6	メクラセン	OIL CAP	
32	142274001	2	メクラセン	OIL CAP	
34	S07474000	1	フェルト	FELT	
35	151927001	2	クラッチフェルト	CLUTCH FELT	
36	S07476000	2	フェルト	FELT	
37	148762001	1	テンヒ"ンフェルト	FELT	
38	112734001	1	ウワシ"クメタルLフェルト	UPPER SHAFT BUSH (L) FELT	
39	S07571000	1	フェルト	FELT	
40	112753001	2	フェルト	FELT	
41	113362001	2	カマト"タ"イメタルRフェルト	ROTARY HOOK BASE BUSH (R) FELT	
46	S07460100	1	ワイヤー	WIRE	
47	S07453000	1	ヒ"ニールチューブ"	OIL TUBE	
48	143669000	1	ヒ"ニールチューブ"	OIL TUBE	
49	S07455100	1	ヒ"ニールチューブ"	OIL TUBE	
50	S07456000	1	ヒ"ニールチューブ"	OIL TUBE	
51	S07457100	1	ヒ"ニールチューブ"	OIL TUBE	
52	S07810000	1	ヒ"ニールチューブ"	OIL TUBE	
53	S07458100	1	ヒ"ニールチューブ"	OIL TUBE	
54	S07459100	1	ヒ"ニールチューブ"	OIL TUBE	
55	S07465000	1	クミヒモ (L=200)	WICK (L=200)	
56	112728001	1	クミヒモ (L=50)	WICK (L=50)	
57	114693001	1	クミヒモ (L=30)	WICK (L=30)	
58	112735000	1	クミヒモ (L=45)	WICK (L=45)	
59	113653000	1	クミヒモ (L=130)	WICK (L=130)	
60	S03289001	1	クミヒモ4X4 (L=40)	WICK 4X4 (L=40)	
61	112293001	1	ハリホ"ウリンクシ"クフェルト	FELT	
63	S07461000	2	クミヒモ (L=32)	WICK (L=32)	
64	108802001	2	クミヒモ4X4 (L=250)	WICK 4X4 (L=250)	
69	S07462000	1	クミヒモ (L=25)	WICK (L=25)	
70	S07463000	2	クミヒモ (L=70)	WICK (L=70)	
71	153920001	1	クミヒモ4X4 (L=300)	WICK 4X4 (L=300)	
72	S10167000	1	クミヒモ4X4 (L=200)	WICK 4X4 (L=200)	
73	S03289001	1	クミヒモ4X4 (L=40)	WICK 4X4 (L=40)	
74	S07464100	1	クミヒモ (L=530)	WICK (L=530)	
75	156070002	2	スヘ°サー	SPACER	
78	S07467001	1	チューブ"ササエ	TUBE HOLDER	
79	062680812	1	ナヘ"コ437-40X8	SCREW 437X8	
80	S07468000	1	オイルシール	OIL SEAL	
81	S07469001	1	チューブ"カシメ	TUBE CALKING	
82	S07470001	2	クミヒモササエ	WICK HOLDER	

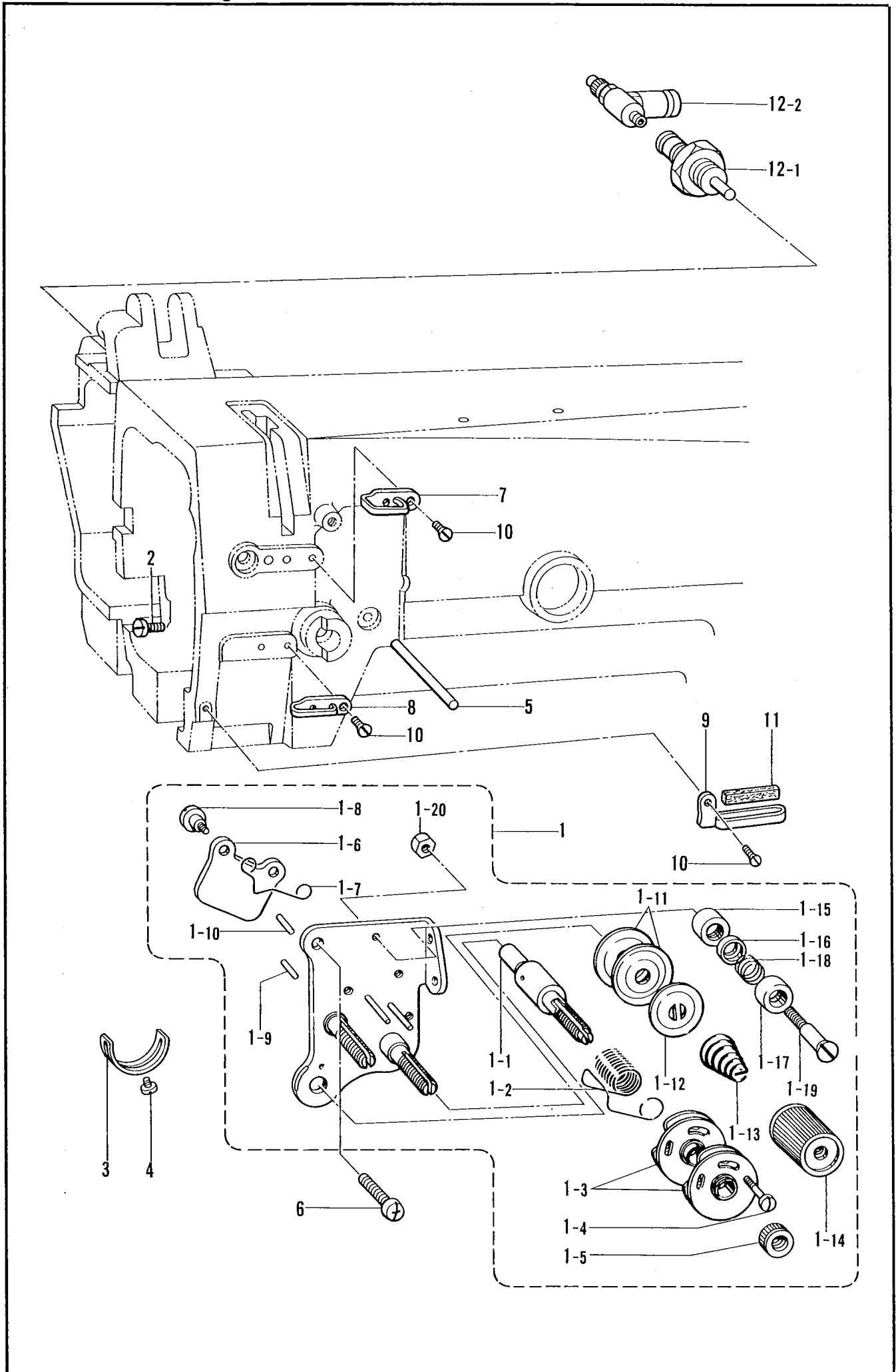
G. 給油潤滑關係 / Lubrication / Schmierung /
Lubrification / Lubricación



G. 給油潤滑関係 / Lubrication / Schmierung /
Lubrication / Lubricación

REF.NO.	CODE	Q'TY	ヒンメイ	NAME OF PARTS	RMKS
83	062670512	2	ナヘ"コ357-40X5	SCREW 357X5	
86	S07473000	1	オイルフィルター	OIL FILTER	
87	S07481000	1	オイルシート	OIL SEAT	
88	S07876001	7	チューブ"ストツパー	TUBE CLAMP	
92	146253000	1	チューブ"	OIL TUBE	
93	S09369000	1	クミヒモ (L=70)	WICK (L=70)	
94	S09364000	1	オイルシール	OIL SEAL	
95	112758001	1	ヘ"ツト"オイルフタ	OIL CAP	
96	111191001	1	クミヒモ (L=35)	WICK (L=35)	
97	104821001	1	メクラセン	OIL CAP	
98	S07876001	2	チューブ"ストツパー	TUBE CLAMP	
99	S07876001	1	チューブ"ストツパー	TUBE CLAMP	
100	S14189000	1	ターミナル	TERMINAL	
101	146536001	1	オクリホ"タンシ"クササエ	FEED ADJUST SHAFT SUPPORT	
102	062670512	1	ナヘ"コ357-40X5	SCREW 357X5	
120	143679000	1	フェルト	FELT	
121	060670612	1	ハ"イント"357-40X6	SCREW 357X6	
122	153024000	1	クミヒモ (L=25)	WICK (L=25)	
123	143936000	2	フェルト	FELT	
124	112293001	2	ハリホ"ウリンクシ"クフェルト	FELT	
125	116795000	1	クリツプ°	CLIP	
126	143676000	1	レンガンオイルキリ	OIL SEAL	
127	S14685001	1	パイプ°	PIPE	
128	152974001	1	クミヒモ4X4 (L=350)	WICK 4X4 (L=350)	
129	S18087001	1	チューブ"ササエ	TUBE HOLDER	
130	062781412	1	ナヘ"コ635-28X14	SCREW 635X14	
131	151439002	1	サ"ガ"ネ	WASHER	
132	149799000	1	タイラツフ°S	BEAD BAND (S)	
133	S18385000	2	ヒ"ニールチューブ"	OIL TUBE	

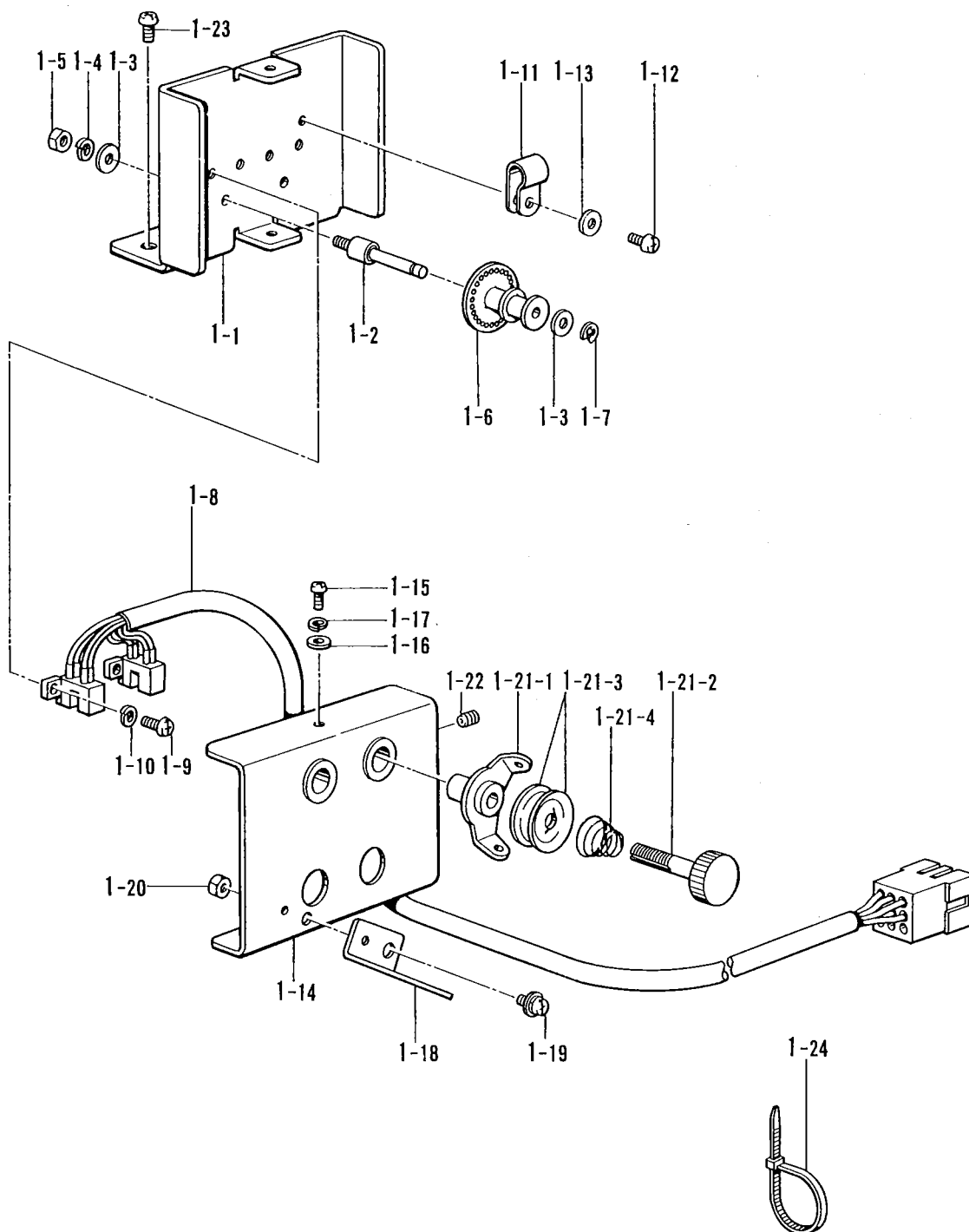
H. 糸通シ関係 / Threading mechanism / Fadenführungsrichtung /
 Mécanisme de l'enfilage / Mecanismo de la enhebrado



H. 糸通シ関係 / Threading mechanism / FadenführungsVorrichtung /
Mécánisme de l'enfilage / Mecanismo de la enhebrado

REF.NO.	CODE	Q'TY	ヒンメイ	NAME OF PARTS	RMKS
1	S07489101	1	ウワイトチヨウシクミ	UPPER THREAD TENSION ASSEMBLY	
1-1	144680001	1	チヨウシシ"ク	TENSION STUD	
1-2	155491001	1	イトトリハ"ネ	SPRING	
1-3	108254001	2	イトトリハ"ネアンナイクミ	SPRING GUIDE ASSEMBLY	
1-4	144682001	1	シメネシ"2.38	SCREW 2.38	
1-5	108265001	1	イトチヨウシナツト	TENSION NUT	
1-6	S07487001	1	イトユルメイタ	TENSION RELEASE PLATE	
1-7	118320001	1	イトユルメハ"ネ	SPRING	
1-8	112712001	2	タ"ンネシ"3.57	STUD SCREW 3.57	
1-9	158769001	1	イトユルメヒ"ンR	PIN (R)	
1-10	S07488001	1	イトユルメヒ"ンL	PIN (L)	
1-11	145446001	4	イトチヨウシサラ	TENSION DISC	
1-12	159805001	2	イトチヨウシサラオサエ	TENSION DISC PRESSER	
1-13	S07490001	2	イトチヨウシハ"ネ	TENSION SPRING	
1-14	149566002	2	イトチヨウシナツト	TENSION NUT	
1-15	144685001	2	イトアンナイフタ	THREAD GUIDE CAP	
1-16	144686001	2	イトアンナイサラ	THREAD GUIDE DISC	
1-17	144687001	2	イトアンナイタイ	THREAD GUIDE BRACKET	
1-18	144688001	2	イトアンナイハ"ネ	SPRING	
1-19	144689001	2	イトアンナイタ"ンネシ"	THREAD GUIDE STUD SCREW	
1-20	021670102	2	ナツト1シユ3.57	NUT 3.57	
2	100064002	1	シメネシ"3.57	SCREW 3.57	
3	112709001	1	イトトリハ"ネストツハ"	STOPPER	
4	062670512	1	ナヘ"コ357-40X5	SCREW 357X5	
5	S14677001	1	イトユルメシ"ク	TENSION RELEASE SHAFT	
6	062680812	1	ナヘ"コ437-40X8	SCREW 437X8	
7	108266001	1	アームイトアンナイU	ARM THREAD GUIDE (U)	
8	112658001	1	アームイトアンナイM	ARM THREAD GUIDE (M)	
9	112715001	1	アームイトアンナイD	ARM THREAD GUIDE (D)	
10	108960002	3	サラネシ"3.57	SCREW 3.57	
11	114941001	1	アームイトアンナイフェルト	FELT	
12	S15096000	1	シリンダ"クミ	CLINDER ASSEMBLY	
12-1	S15097000	1	シリンダ"10X5	CLINDER 10X5	
12-2	S15871000	1	スピ"コンツキ"テM5-4	SPEED CONTROLLER JOINT M5-4	

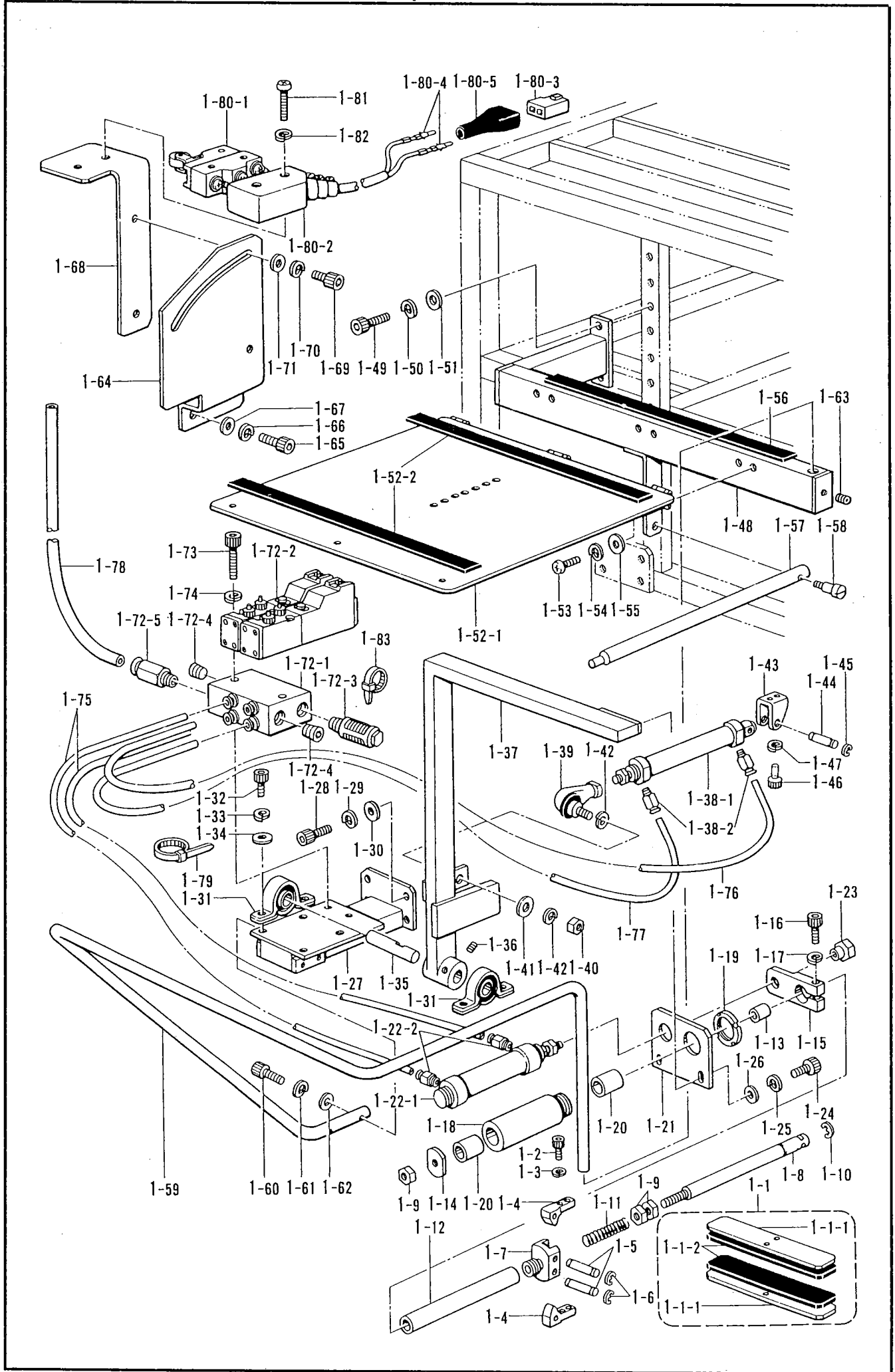
J. 糸切れ感知関係 / Thread breakage detector mechanism / Fadenbruchfühler /
 Mécanisme du détecteur de cassure du fil / Mecanismo del sensor de cortes de hilo



J. 糸切れ感知関係/Thread breakage detector mechanism/Fadenbruchfühler/
 Mécanisme du détecteur de cassure du fil/Mecanismo del sensor de cortes de hilo

REF.NO.	CODE	Q'TY	ヒンメイ	NAME OF PARTS	RMKS
1	S09399001	1	ウワイトキ"レケンチクミ	UPPER THREAD BREAKAGE SENSOR ASSEMBLY	
1-1	S09400001	1	トリツケタ"イ	SET BRACKET	
1-2	S09401001	2	シデンジ"ク	FULCRUM SHAFT	
1-3	025030233	4	ヒラサ"カ"ネチユウ3	PLAIN WASHER 3	
1-4	028030243	2	ハ"ネサ"カ"ネ2-3	SPRING WASHER 2-3	
1-5	021300103	2	ナツト1シユ3	NUT 3	
1-6	S09402001	2	プーリー	PULLEY	
1-7	048020342	2	トメフE2	STOP RING E2	
1-8	S08117000	1	イトキレセンサー"クミ	THREAD BREAKAGE SENSOR ASSEMBLY	
1-9	062300616	4	ナヘ"コM3X6	SCREW M3X6	
1-10	028030243	4	ハ"ネサ"カ"ネ2-3	SPRING WASHER 2-3	
1-11	S00480000	1	コード"ホルタ"#5	CORD HOLDER #5	
1-12	062400616	1	ナヘ"コM4X6	SCREW M4X6	
1-13	025040233	1	ヒラサ"カ"ネチユウ4	PLAIN WASHER 4	
1-14	S09403001	1	カハ"ー	COVER	
1-15	062300616	2	ナヘ"コM3X6	SCREW M3X6	
1-16	025030233	2	ヒラサ"カ"ネチユウ3	PLAIN WASHER 3	
1-17	028030243	2	ハ"ネサ"カ"ネ2-3	SPRING WASHER 2-3	
1-18	S03566001	1	メンイタイト"カケ	FACE PLATE THREAD GUIDE	
1-19	052400806	1	ナヘ"コハ"ネヒラ4X8	WASHER SCREW 4X8	
1-20	021400202	1	2シユナツト4	NUT 4	
1-21	183377001	2	プレテンション"クミA	PRE-TENSION ASSEMBLY (A)	
1-21-1	S02611001	2	イトアンナイ	THREAD GUIDE	
1-21-2	S02612001	2	イトアンナイチヨウシ"ホ"ウ	PRE-TENSION STUD	
1-21-3	144504001	4	イトアンナイ"サラ	THREAD GUIDE DISC	
1-21-4	154560001	2	プレテンション"ハ"ネA	PRE TENSION SPRING (A)	
1-22	014500522	2	アナトメネシ"5クホ"ミ	SET SCREW 5	
1-23	062761412	2	ナヘ"コ595-28X14	SCREW 595X14	
1-24	S04557000	1	パンタイ"PLTIM	BAND PLTIM	

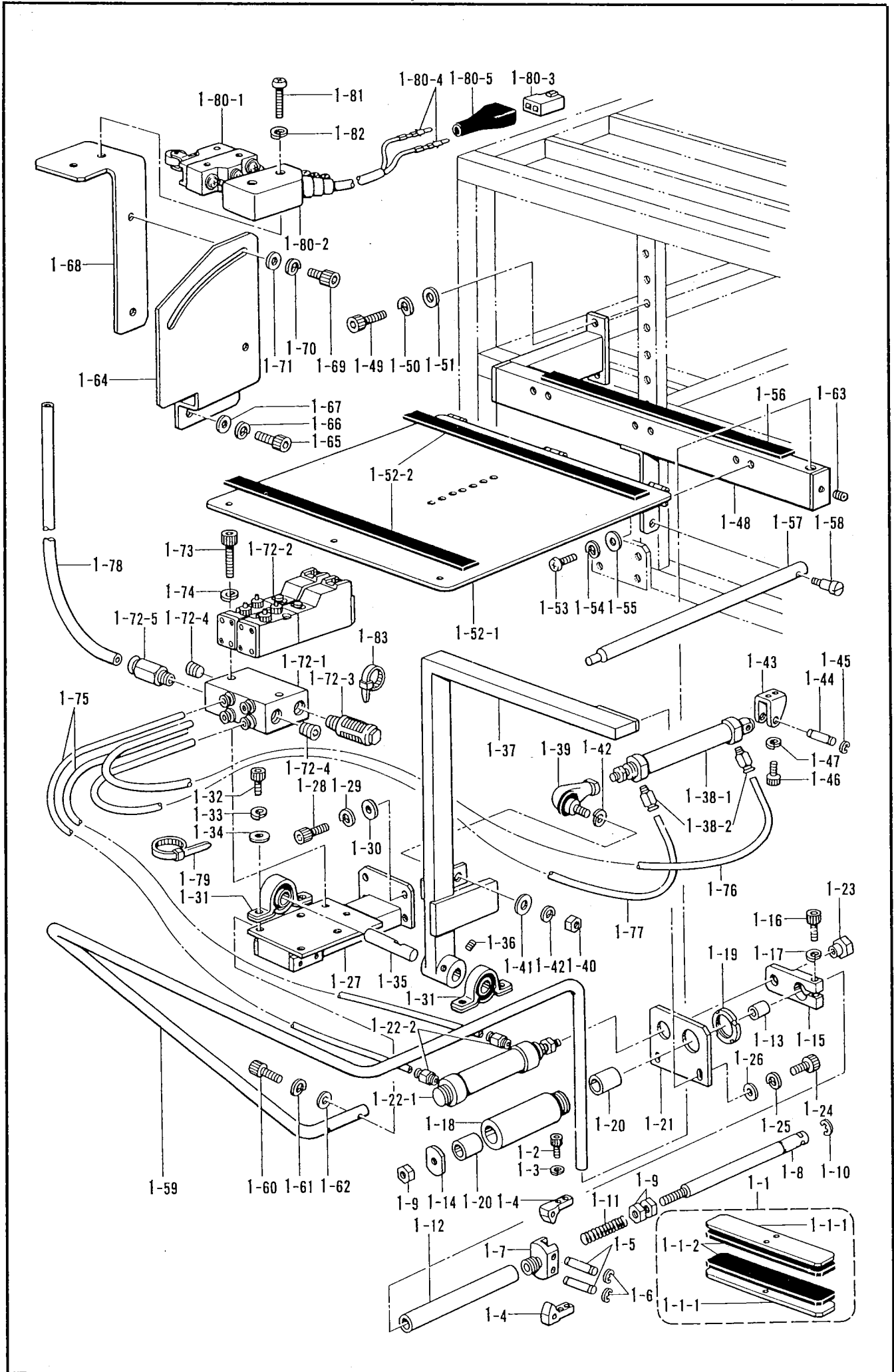
K. スタッカー関係/Stacker mechanism/Anhäufung/
 Mécanisme de l'empileur/Mecanismo de apilador



K. スタッカー関係/Stacker mechanism/Anhäufung/
Mécánisme de l'empileur/Mecanismo de apilador

REF.NO.	CODE	Q'TY	ヒンメイ	NAME OF PARTS	RMKS
1	S08431101	1	ツカミスタッカークミ	PICK-UP TYPE STACKER ASSEMBLY	
1-1	S08363001	2	チャックアタマクミ	CHUCK HOLDER ASSEMBLY	
1-1-1	S08432001	2	チャックアタマ	CHUCK HOLDER	
1-1-2	S08433000	2	チャックゴム	CHUCK RUBBER	
1-2	018401022	4	アナボ"ルト4X10	BOLT 4X10	
1-3	028040242	4	ハ"ネサ"カ"ネ2-4	SPRING WASHER 2-4	
1-4	S08434001	2	チャック	CHUCK	
1-5	S08435001	2	シテンジ"ク	FULCRUM SHAFT	
1-6	048030342	4	トメフE3	STOP RING E3	
1-7	S08436001	1	チャックホルダー	CHUCK HOLDER	
1-8	S08437001	1	カイヘイジ"ク	OPENING AND CLOSING MOTION SHAFT	
1-9	021080206	3	2シユナツト8	NUT 8	
1-10	048070342	1	トメフE7	STOP RING E7	
1-11	S08438001	1	アツシユクハ"ネ	SPRING	
1-12	S08439001	1	スライト"シ"ク	SLIDE SHAFT	
1-13	S08440000	1	ト"ライヘ"アリソク"	BUSH BM1015FB	
1-14	S08441001	1	ストツパ	STOPPER	
1-15	S08442001	1	レンケツイタ	CONNECTING PLATE	
1-16	018502022	1	アナボ"ルト5X20	BOLT 5X20	
1-17	028050242	1	ハ"ネサ"カ"ネ2-5	SPRING WASHER 2-5	
1-18	S08443001	1	スライト"カ"イト"	SLIDE GUIDE	
1-19	073050002	1	シ"クウケナツトAN05	BEARING NUT AN05	
1-20	S08444000	2	ト"ライヘ"アリソク"	BUSH BM1825FB	
1-21	S08445001	1	トリツケイタ	SET PLATE	
1-22	S08446000	1	シリソク"クミ	CYLINDER ASSEMBLY	
1-22-1	S08447000	1	シリソク"20X50	CYLINDER 20X50	
1-22-2	S04910000	2	ハーフユニオン	HALF UNION	
1-23	S08448001	1	ナツト	NUT	
1-24	018501622	2	アナボ"ルト5X16	BOLT 5X16	
1-25	028050242	2	ハ"ネサ"カ"ネ2-5	SPRING WASHER 2-5	
1-26	025050232	2	ヒラサ"カ"ネチユウ-5	PLAIN WASHER 5	
1-27	S08450001	1	スタツカー"タイ	STACKER BRACKET	
1-28	018082022	4	アナボ"ルト8X20	BOLT 8X20	
1-29	028080242	4	ハ"ネサ"カ"ネ2-8	SPRING WASHER 2-8	
1-30	025080232	4	ヒラサ"カ"ネチユウ 8	PLAIN WASHER 8	
1-31	149342001	2	ヒ"ロフ"ロツク	PILLOW BLOCK	
1-32	018081222	4	アナボ"ルト8X12	BOLT 8X12	
1-33	028080242	4	ハ"ネサ"カ"ネ2-8	SPRING WASHER 2-8	
1-34	025080232	4	ヒラサ"カ"ネチユウ 8	PLAIN WASHER 8	
1-35	S08514001	1	スタツカー"シテンジ"ク	STACKER FULCRUM SHAFT	
1-36	014060622	2	アナトメネジ"6X6クホ"ミ	SET SCREW 6X6	
1-37	S08449001	1	スタツカー"アーム	STACKER ARM	
1-38	S09406000	1	シリソク"クミ	CYLINDER ASSEMBLY	
1-38-1	S09407000	1	シリソク"25X150	CYLINDER 25X150	
1-38-2	S04910000	2	ハーフユニオン	HALF UNION	
1-39	149487001	1	リンク"ボール	LINK BALL	
1-40	149488001	1	ロツト"ナツト	ROD NUT	
1-41	025100232	1	ヒラサ"カ"ネチユウ10	PLAIN WASHER 10	
1-42	028100243	2	ハ"ネサ"カ"ネ2-10	SPRING WASHER 2-10	
1-43	S09618001	1	シリソク"トリツケカナク"	CYLINDER FITTING CLAMP	
1-44	S09619001	1	シリソク"トリツケピン	PIN	
1-45	048050342	2	トメフE5	STOP RING E5	
1-46	018501622	2	アナボ"ルト5X16	BOLT 5X16	
1-47	028050242	2	ハ"ネサ"カ"ネ2-5	SPRING WASHER 2-5	
1-48	S15061001	1	キジ"タ"イアーム	CLOTH STACKER ARM	
1-49	018082022	2	アナボ"ルト8X20	BOLT 8X20	
1-50	028080242	2	ハ"ネサ"カ"ネ2-8	SPRING WASHER 2-8	
1-51	025080232	2	ヒラサ"カ"ネチユウ 8	PLAIN WASHER 8	
1-52	S08398001	1	スタツカー"テーブル"クミ	STACKER TABLE ASSEMBLY	
1-52-1	S08458001	1	スタツカー"テーブル"	STACKER TABLE	
1-52-2	S08459000	2	スタツカー"テーブル"ゴム	STACKER TABLE RUBBER	
1-53	062400816	6	ナヘ"コ4X8	SCREW 4X8	

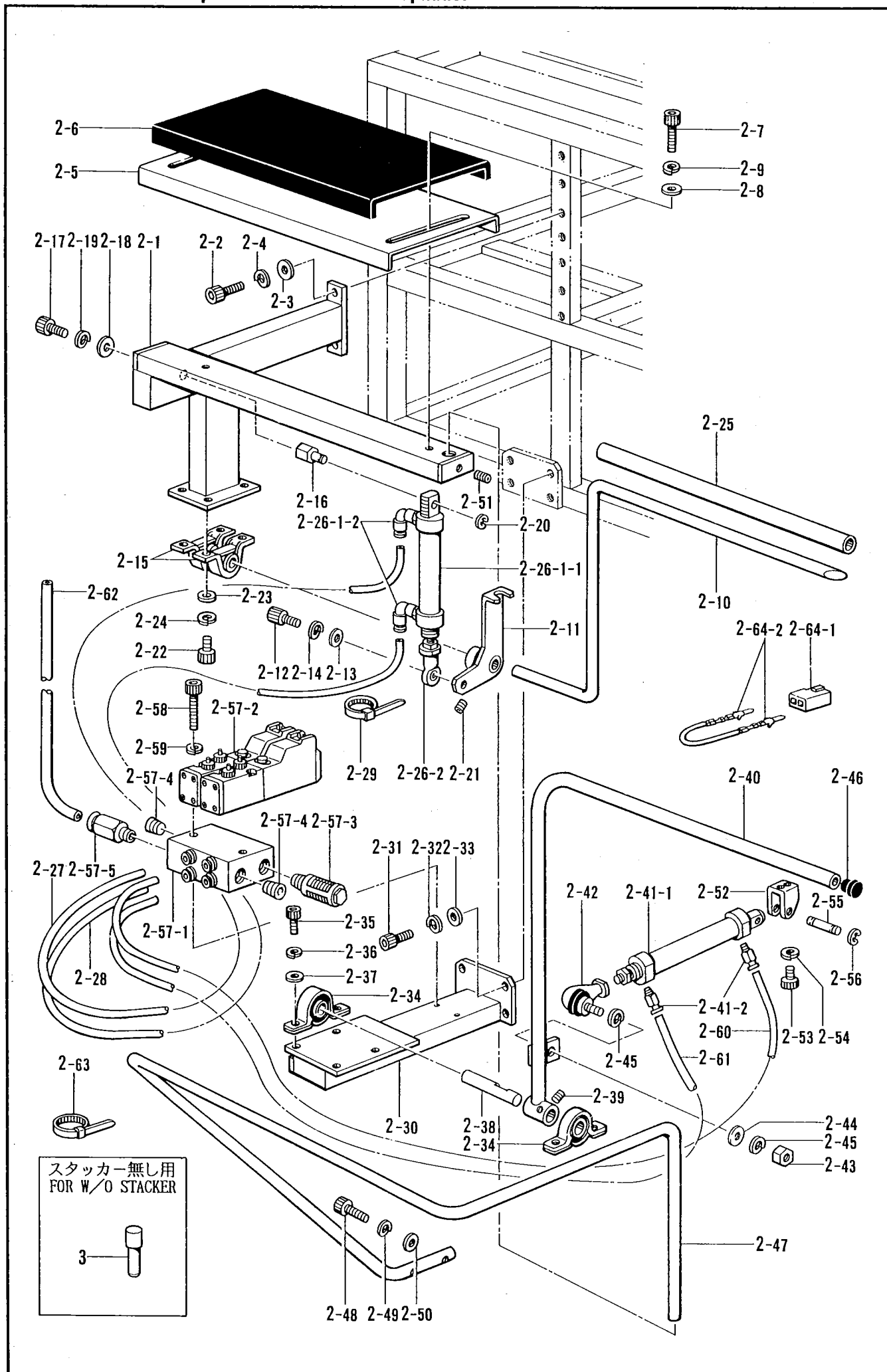
K. スタッカー関係/Stacker mechanism/Anhäufung/
 Mécanisme de l'empileur/Mecanismo de apilador



K. スタッカー関係 / Stacker mechanism / Anhäufung /
Mécánisme de l'empileur / Mecanismo de apilador

REF.NO.	CODE	Q'TY	ヒンメイ	NAME OF PARTS	RMKS
1-54	028040243	6	ハ"ネサ"カ"ネ2-4	SPRING WASHER 2-4	
1-55	025040233	6	ヒラサ"カ"ネチユウ4	PLAIN WASHER 4	
1-56	S08459000	1	スタツカーテーブルゴム	STACKER TABLE RUBBER	
1-57	S08460001	1	テーブルササエホ"ウ	TABLE SUPPORT BAR	
1-58	147933001	1	タ"ンネシ"5.95	STUD SCREW 5.95	
1-59	S15062001	1	ガード"ハ"	GUARD BAR	
1-60	018062522	2	アナボ"ルト6X25	BOLT 6X25	
1-61	028060242	2	ハ"ネサ"カ"ネ2-6	SPRING WASHER 2-6	
1-62	025060232	2	ヒラサ"カ"ネチユウ 6	PLAIN WASHER 6	
1-63	014500522	1	アナトメネシ"5クホ"ミ	SET SCREW 5	
1-64	S08470001	1	スタツカースイッチタ"イ	STACKER SWITCH BASE	
1-65	018061622	2	アナボ"ルト6X16	BOLT 6X16	
1-66	028060242	2	ハ"ネサ"カ"ネ2-6	SPRING WASHER 2-6	
1-67	025060232	2	ヒラサ"カ"ネチユウ 6	PLAIN WASHER 6	
1-68	S08471001	1	スタツカースイッチレ"ハ"	STACKER SWITCH LEVER	
1-69	018501022	2	アナボ"ルト5X10	BOLT 5X10	
1-70	028050242	2	ハ"ネサ"カ"ネ2-5	SPRING WASHER 2-5	
1-71	025050232	2	ヒラサ"カ"ネチユウ-5	PLAIN WASHER 5	
1-72	S08135001	1	ハ"ルフ"ユニットSTK	VALVE UNIT	
1-72-1	S08151000	1	マニホルト"S-2	MANIFOLD S-2	
1-72-2	S08154000	2	ハ"ルフ"VZ3150	VALVE VZ3150	
1-72-3	140682001	1	サイレンサー	SILENCER	
1-72-4	153274001	2	1/8トメセン	CAP 1/8	
1-72-5	S08152000	1	ハーフユニオン1/8-8	HALF UNION 1/8-8	
1-73	018503022	2	アナボ"ルト5X30	BOLT 5X30	
1-74	028050242	2	ハ"ネサ"カ"ネ2-5	SPRING WASHER 2-5	
1-75	S08138000	2	エア"ホースS-A	AIR TUBE S-A	
1-76	S08139000	1	エア"ホースS-B	AIR TUBE S-B	
1-77	S08140000	1	エア"ホースS-C	AIR TUBE S-C	
1-78	S08361000	1	エア"ホース8-B	AIR TUBE 8-B	
1-79	S04557000	5	ハ"ンタイPLTIM	BAND PLTIM	
1-80	S08127001	1	リミットスイッチク"ミ	LIMIT SWITCH ASSEMBLY	
1-80-1	S08131000	1	リミットスイッチ	LIMIT SWITCH	
1-80-2	147926000	1	マイクロスイッチカ"ハ"	MICRO SWITCH COVER	
1-80-3	S08007000	1	コネクタ5025-02P1	CONNECTOR 5025-02P1	
1-80-4	S08017000	2	オスピン5006TL	PIN	
1-80-5	143489001	1	コネクタキャツ"フ	CONNECTOR CAP	
1-81	002402502	2	フ"ラスナヘ"ネシ"4X25	SCREW 4X25	
1-82	028040242	2	ハ"ネサ"カ"ネ2-4	SPRING WASHER 2-4	
1-83	149809000	3	タイラツ"フL	BEAD BAND (L)	

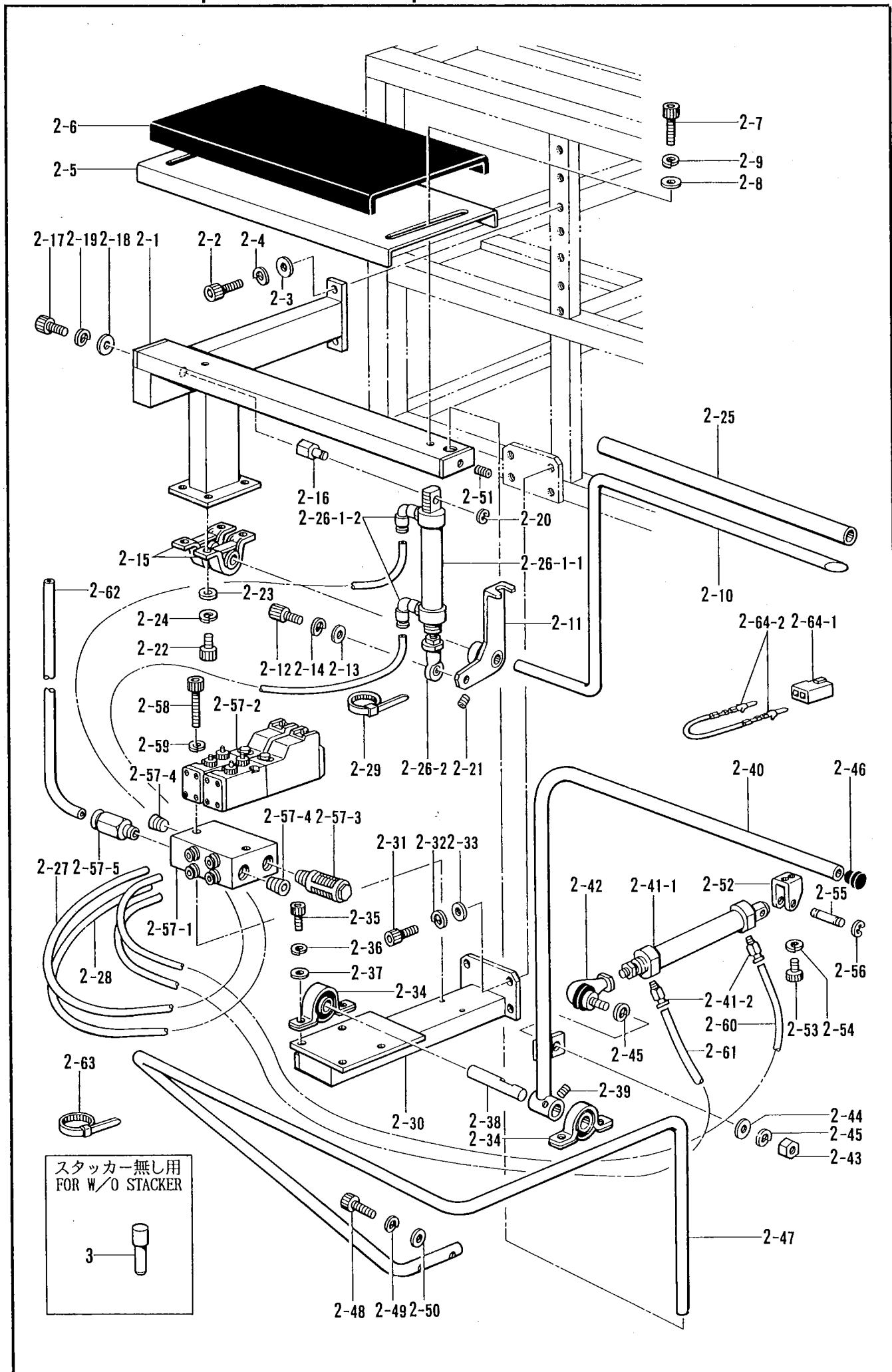
K. スタッカー関係 / Stacker mechanism / Anhäufung /
 Mécanisme de l'empileur / Mecanismo de apilador



K. スタッカー関係 / Stacker mechanism / Anhäufung /
Mécánisme de l'empileur / Mecanismo de apilador

REF.NO.	CODE	Q'TY	ヒンメイ	NAME OF PARTS	RMKS
2	S08124101	1	バースタッカクミ	BAR STACKER ASSEMBLY	
2-1	S15063001	1	バースタッカーキシ"タイ	BAR STACKER CLOTH BASE	
2-2	018082022	2	アナボ"ルト8X20	BOLT 8X20	
2-3	025080232	2	ヒラサ"カ"ネチユウ 8	PLAIN WASHER 8	
2-4	028080242	2	ハ"ネサ"カ"ネ2-8	SPRING WASHER 2-8	
2-5	S06736001	1	スタッカーウケイタ	STACKER PLATE	
2-6	S06737000	1	スタッカスポ"ンシ"L	PACKING (L)	
2-7	018505022	2	アナボ"ルト5X50	BOLT 5X50	
2-8	025050232	2	ヒラサ"カ"ネチユウ-5	PLAIN WASHER 5	
2-9	028050242	2	ハ"ネサ"カ"ネ2-5	SPRING WASHER 2-5	
2-10	S15064001	1	スタッカーバー-L	STACKER BAR (L)	
2-11	S06739001	1	スタッカーウテ"L	STACKER ARM (L)	
2-12	018082522	1	アナボ"ルト8X25	BOLT 8X25	
2-13	025080232	1	ヒラサ"カ"ネチユウ 8	PLAIN WASHER 8	
2-14	028080242	1	ハ"ネサ"カ"ネ2-8	SPRING WASHER 2-8	
2-15	S06740001	2	へ"アリング"ASPP202	BEARING ASPP202	
2-16	S06741001	1	シリンダ"トメカナク"	CYLINDER STUD	
2-17	018081222	1	アナボ"ルト8X12	BOLT 8X12	
2-18	025080232	1	ヒラサ"カ"ネチユウ 8	PLAIN WASHER 8	
2-19	028080242	1	ハ"ネサ"カ"ネ2-8	SPRING WASHER 2-8	
2-20	048060342	1	トメワE6	STOP RING E6	
2-21	014500522	2	アナトメネシ"5クホ"ミ	SET SCREW 5	
2-22	151163001	4	アナボ"ルト8X15	BOLT 8X15	
2-23	025080232	4	ヒラサ"カ"ネチユウ 8	PLAIN WASHER 8	
2-24	028080242	4	ハ"ネサ"カ"ネ2-8	SPRING WASHER 2-8	
2-25	S06744000	1	チューブ"L	AIR TUBE (L)	
2-26-1	S11685000	1	シリンダ"クミ	CYLINDER ASSEMBLY	
2-26-1-1	S06897000	1	シリンダ"20X75	CYLINDER 20X75	
2-26-1-2	S06886000	2	ツキ"テ1/8-4	JOINT 1/8-4	
2-26-2	S08352000	1	ロツト"エント"	ROD END	
2-27	S08125000	1	エア-ホ-ス4-S1	AIR TUBE 4-S1	
2-28	S08126000	1	エア-ホ-ス4-S2	AIR TUBE 4-S2	
2-29	S04557000	2	ハ"ンタイPLTIM	BAND PLTIM	
2-30	S15065001	1	スタッカート"タイ	STACKER BRACKET	
2-31	018082022	4	アナボ"ルト8X20	BOLT 8X20	
2-32	028080242	4	ハ"ネサ"カ"ネ2-8	SPRING WASHER 2-8	
2-33	025080232	4	ヒラサ"カ"ネチユウ 8	PLAIN WASHER 8	
2-34	149342001	2	ピ"ロフ"ロツク	PILLOW BLOCK	
2-35	018081222	4	アナボ"ルト8X12	BOLT 8X12	
2-36	028080242	4	ハ"ネサ"カ"ネ2-8	SPRING WASHER 2-8	
2-37	025080232	4	ヒラサ"カ"ネチユウ 8	PLAIN WASHER 8	
2-38	S08514001	1	スタッカー-シデンシ"ク	STACKER FULCRUM SHAFT	
2-39	014060622	2	アナトメネシ"6X6クホ"ミ	SET SCREW 6X6	
2-40	S15066001	1	スタッカーバー	STACKER BAR	
2-41	S09406000	1	シリンダ"クミ	CYLINDER ASSEMBLY	
2-41-1	S09407000	1	シリンダ"25X150	CYLINDER 25X150	
2-41-2	S04910000	2	ハーフユニオン	HALF UNION	
2-42	149487001	1	リンクボ"ール	LINK BALL	
2-43	149488001	1	ロツト"ナツト	ROD NUT	
2-44	025100232	1	ヒラサ"カ"ネチユウ10	PLAIN WASHER 10	
2-45	028100242	2	ハ"ネサ"カ"ネ2-10	SPRING WASHER 2-10	
2-46	117934001	1	メクラセン	OIL CAP	
2-47	S15062001	1	ガード"バー	GUARD BAR	
2-48	018062522	2	アナボ"ルト6X25	BOLT 6X25	
2-49	028060242	2	ハ"ネサ"カ"ネ2-6	SPRING WASHER 2-6	
2-50	025060232	2	ヒラサ"カ"ネチユウ 6	PLAIN WASHER 6	
2-51	014500522	1	アナトメネシ"5クホ"ミ	SET SCREW 5	
2-52	S09618001	1	シリンダ"トリツケカナク"	CYLINDER FITTING CLAMP	
2-53	018501622	2	アナボ"ルト5X16	BOLT 5X16	
2-54	028050242	2	ハ"ネサ"カ"ネ2-5	SPRING WASHER 2-5	
2-55	S09619001	1	シリンダ"トリツケピン	PIN	
2-56	048050342	2	トメワE5	STOP RING E5	

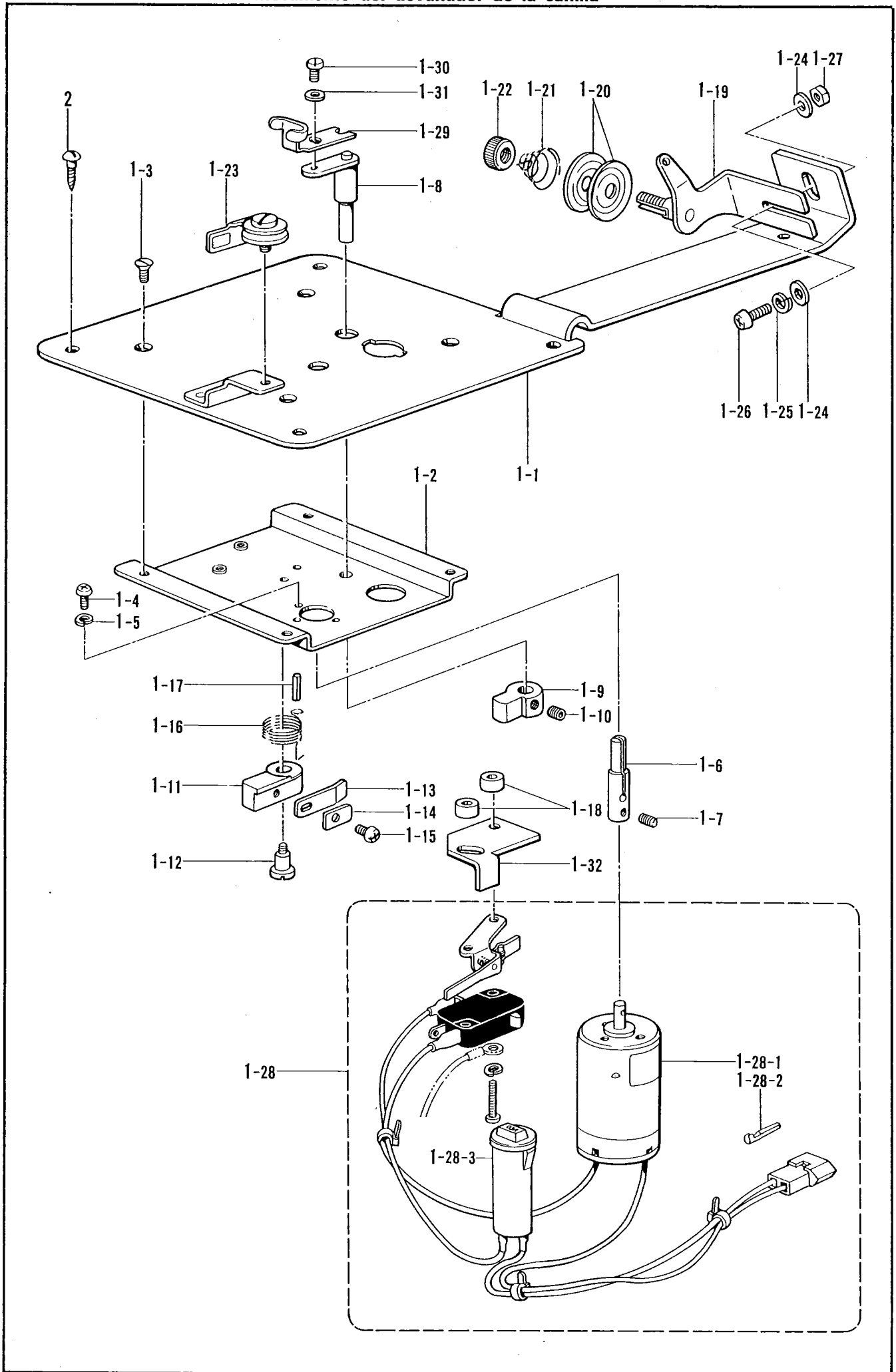
K. スタッカー関係/Stacker mechanism/Anhäufung/
Mécanisme de l'empileur/Mecanismo de apilador



K. スタッカー関係/Stacker mechanism/Anhäufung/
 Mécanisme de l'empileur/Mecanismo de apilador

REF.NO.	CODE	Q'TY	ヒンメイ	NAME OF PARTS	RMKS
2-57	S08135001	1	バルブユニットSTK	VALVE UNIT	
2-57-1	S08151000	1	マニホルド"Ｓ-2	MANIFOLD S-2	
2-57-2	S08154000	2	バルブ"VZ3150	VALVE VZ3150	
2-57-3	140682001	1	サイレンサー	SILENCER	
2-57-4	153274001	2	1/8トメセン	CAP 1/8	
2-57-5	S08152000	1	ハーフユニオン1/8-8	HALF UNION 1/8-8	
2-58	018503022	2	アナボルト5X30	BOLT 5X30	
2-59	028050242	2	ハ"ネサ"カ"ネ2-5	SPRING WASHER 2-5	
2-60	S08139000	1	エア-ホースS-B	AIR TUBE S-B	
2-61	S08140000	1	エア-ホースS-C	AIR TUBE S-C	
2-62	S08361000	1	エア-ホース8-B	AIR TUBE 8-B	
2-63	S04557000	4	ハ"ンタイPLTIM	BAND PLTIM	
2-64	S08130000	1	コネクタ2Pクミ	CONNECTOR (2P) ASSEMBLY	
2-64-1	S08007000	1	コネクタ5025-02P1	CONNECTOR 5025-02P1	
2-64-2	S08017000	2	オスピ"ン5006TL	PIN	
3	S08134000	1	トメセン8	CAP 8	

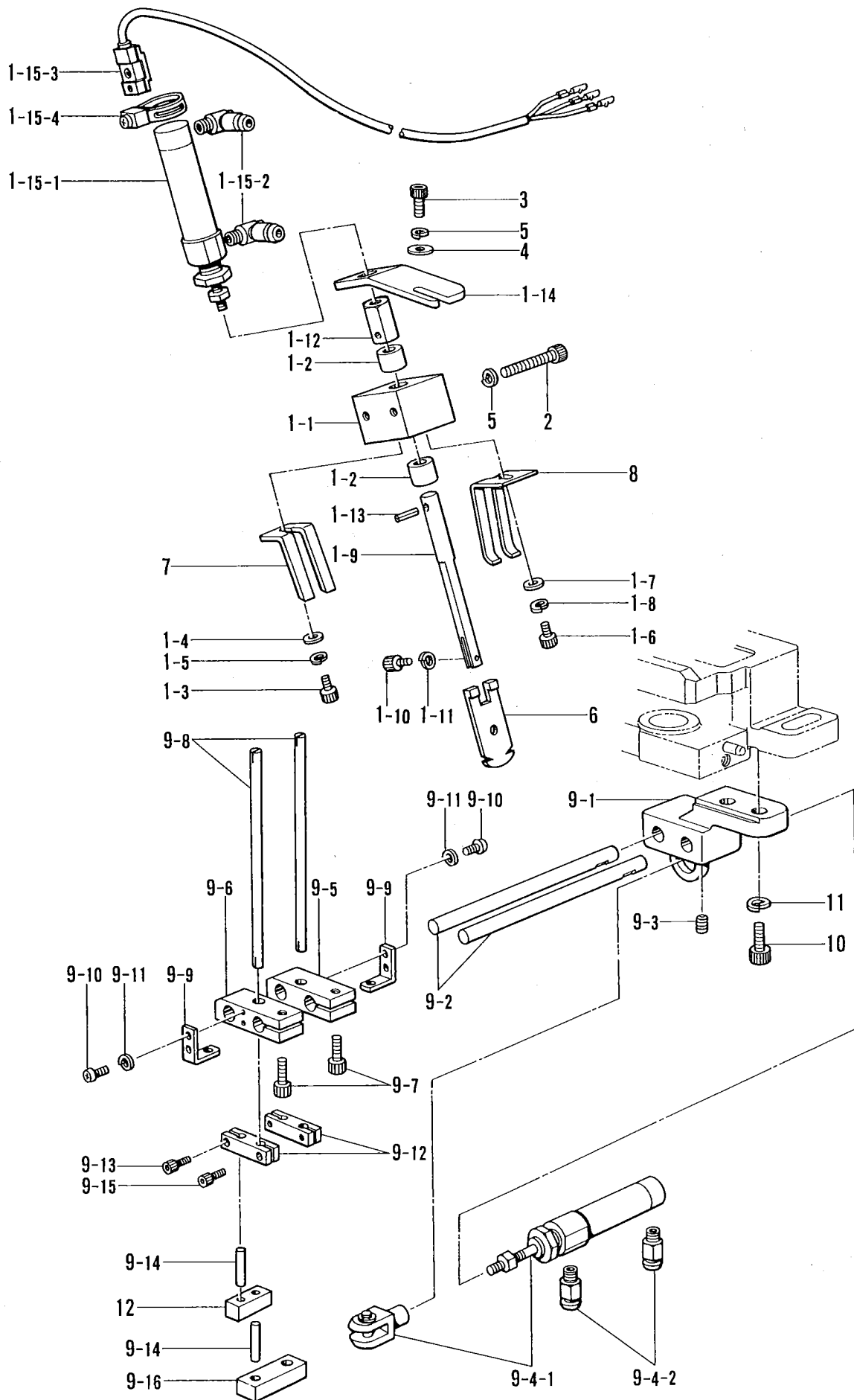
L. 糸巻関係 / Bobbin winder mechanism / Spuler /
 Mécanisme du bobineur / Mecanismo del devanador de la canilla



L. 糸巻関係 / Bobbin winder mechanism / Spuler /
 Mécanisme du bobineur / Mecanismo del devanador de la canilla

REF.NO.	CODE	Q'TY	ヒンメイ	NAME OF PARTS	RMKS
1	152651301	1	イトマキソウチクミ	BOBBIN WINDER ASSEMBLY	
1-1	152356301	1	イトマキト"ダ"イ	BOBBIN WINDER BASE	
1-2	152357101	1	イトマキモーターシジ"イタ	BOBBIN WINDER MOTOR INDICATE PLATE	
1-3	004300513	4	+ サラネシ"3X5	SCREW 3X5	
1-4	062300605	3	ナヘ"コ3X6	SCREW 3X6	
1-5	028030242	3	ハ"ネサ"カ"ネ2-3	SPRING WASHER 2-3	
1-6	152358001	1	イトマキシ"ク	BOBBIN WINDER SHAFT	
1-7	014300332	2	アナクホ"ミ3X3	SET SCREW 3X3	
1-8	154024001	1	ホ"ビ"ンオサエ	BOBBIN PRESSER	
1-9	154092001	1	イトマキツメタ"ンツキ	BOBBIN WINDER CLAW	
1-10	014680422	2	アナトメネシ"4.37クホ"ミ	SET SCREW 4.37	
1-11	152361001	1	イトマキレハ"ー	BOBBIN WINDER LEVER	
1-12	152362001	1	イトマキタ"ンネシ"	BOBBIN WINDER STUD SCREW	
1-13	111942001	1	イタハ"ネ	PLATE SPRING	
1-14	111943001	1	イタハ"ネサ"カ"ネ	PLATE SPRING WASHER	
1-15	060660512	1	ハ"イント"318-40X5	SCREW 318X5	
1-16	152363001	1	ネシ"リハ"ネA	TWIST SPRING (A)	
1-17	047301042	1	スプ"リンク"ピン	SPRING PIN	
1-18	152364001	2	カラー	COLLAR	
1-19	145571101	1	イトマキアンナイタ"イクミ	BOBBIN WINDER GUIDE BRACKET ASSEMBLY	
1-20	145446001	2	イトチヨウシサラ	TENSION DISC	
1-21	100401001	1	イトチヨウシハ"ネ	TENSION SPRING	
1-22	100136001	1	イトチヨウシナツト	TENSION NUT	
1-23	146197001	1	イトツカミクミ	THREAD CLAMP ASSEMBLY	
1-24	025040233	2	ヒラサ"カ"ネチユウ4	PLAIN WASHER 4	
1-25	028040243	1	ハ"ネサ"カ"ネ2-4	SPRING WASHER 2-4	
1-26	062401006	1	ナヘ"コ4X10	SCREW 4X10	
1-27	021400103	1	ナツト1シユ4	NUT 4	
1-28	S16699000	1	イトマキモータークミ	BOBBIN WINDER MOTOR ASSEMBLY	
1-28-1	S16667000	1	イトマキモータ	BOBBIN WINDER MOTOR	
1-28-2	552851001	2	ピンターミナル#1854	TERMINAL PIN #1854	
1-28-3	S16700000	1	プロテクタ0.3A	PROTECTOR 0.3A	
1-29	152645001	1	ホ"ビ"ンオサエイタ	BOBBIN HOLD PLATE	
1-30	007300613	1	ヒラネシ"3X6	SCREW 3X6	
1-31	025030233	1	ヒラサ"カ"ネチユウ3	PLAIN WASHER 3	
1-32	158597001	1	イトマキストツハ"ー	BOBBIN WINDER STOPPER	
2	032311306	5	+ マルモクネシ"3.1X13	SCREW 3.1X13	

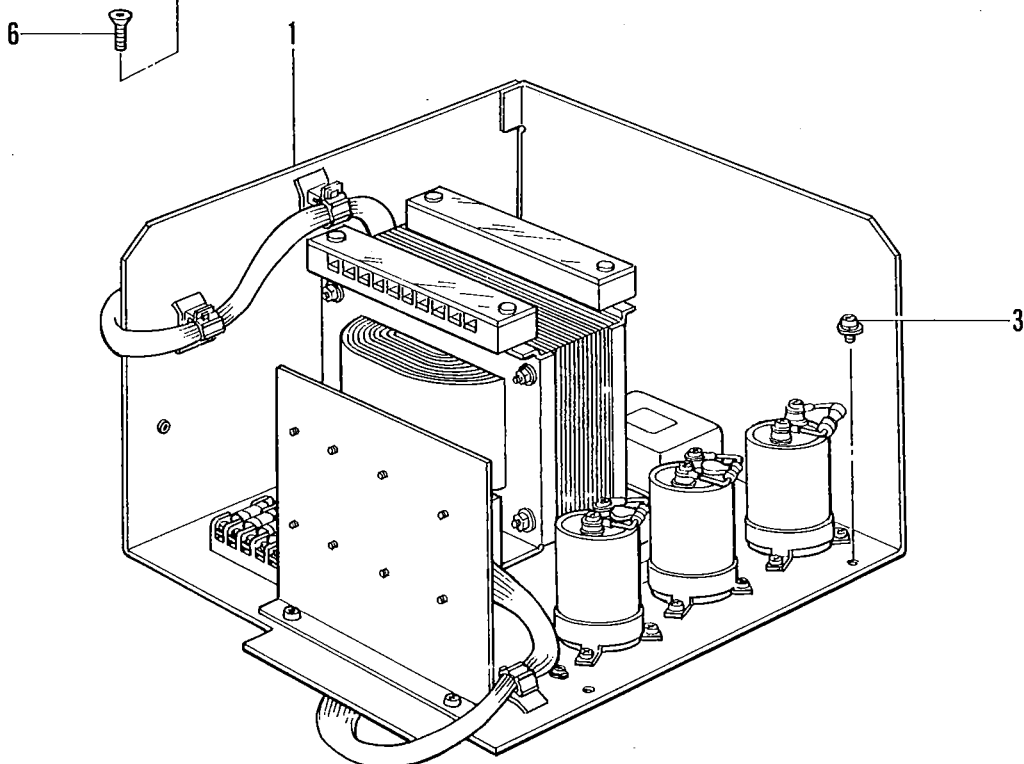
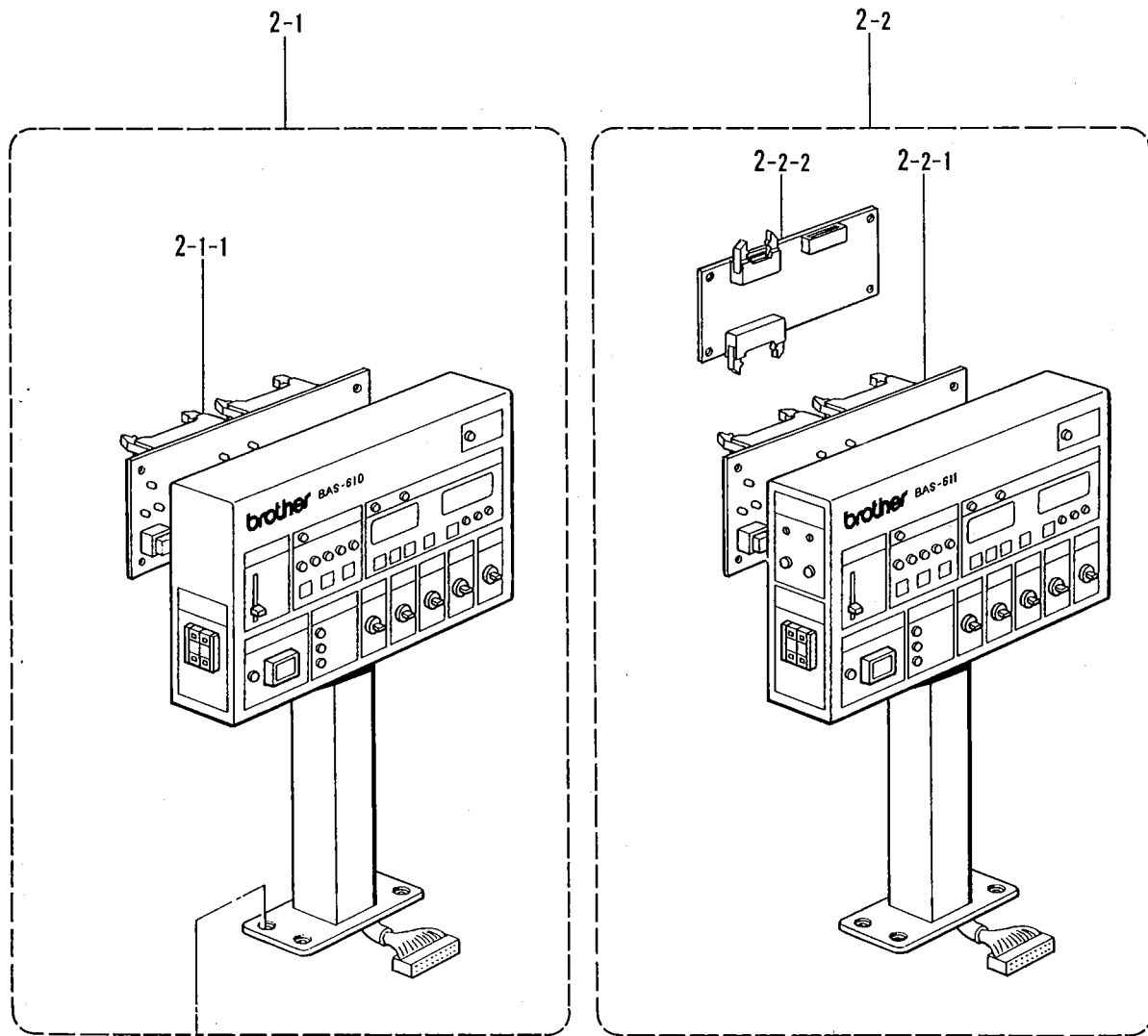
M. 糸切り関係 / Thread trimmer mechanism / Fadenabschneidevorrichtung /
 Mécanisme de coupe-fill / Mecanismo de la cortadura de hilos



M. 糸切り関係 / Thread trimmer mechanism / Fadenabschneidevorrichtung /
Mécanisme de coupe-fill / Mecanismo de la cortadura de hilos

REF.NO.	CODE	Q'TY	ヒンメイ	NAME OF PARTS	RMKS
1	S16146001	1	ウワイトメスクミ	UPPER THREAD KNIFE ASSEMBLY	
1-1	S14689001	1	メスホ"ウカ"イト"	KNIFE BAR GUIDE	
1-2	S08397000	2	ト"ライハ"アリング"	BUSH BM0808FB	
1-3	018300822	1	アナホ"ルト3X8	BOLT 3X8	
1-4	025030133	1	ヒラサ"カ"ネシヨウ3	PLAIN WASHER 3	
1-5	028030242	1	ハ"ネサ"カ"ネ2-3	SPRING WASHER 2-3	
1-6	018300822	1	アナホ"ルト3X8	BOLT 3X8	
1-7	025030133	1	ヒラサ"カ"ネシヨウ3	PLAIN WASHER 3	
1-8	028030242	1	ハ"ネサ"カ"ネ2-3	SPRING WASHER 2-3	
1-9	S14802001	1	メスホ"ウ	KNIFE BAR	
1-10	018300822	1	アナホ"ルト3X8	BOLT 3X8	
1-11	028030242	1	ハ"ネサ"カ"ネ2-3	SPRING WASHER 2-3	
1-12	S14690001	1	ツキ"テ	JOINT	
1-13	047301242	1	スプ"リンク"ヒンAW3	SPRING PIN AW3	
1-14	S14691001	1	シリング"タイ	CYLINDER BRACKET	
1-15	S08406000	1	シリング"クミ	CYLINDER ASSEMBLY	
1-15-1	S08407000	1	シリング"16X30	CYLINDER 16X30	
1-15-2	S06883000	2	Sエルホ"M5-4	S-ELBOW M5-4	
1-15-3	S08488000	1	シリング"セセンサ	CYLINDER SENSOR	
1-15-4	S08500000	1	トリツケカナグ"16	FITTING CLAMP 16	
2	018403022	2	アナホ"ルト4X30	BOLT 4X30	
3	018401022	2	アナホ"ルト4X10	BOLT 4X10	
4	025040232	4	ヒラサ"カ"ネチユウ4	PLAIN WASHER 4	
5	028040242	4	ハ"ネサ"カ"ネ2-4	SPRING WASHER 2-4	
6	*	1	ウワイトメス	MOVABLE KNIFE	
7	*	1	コテイハ	FIXED KNIFE	
8	*	1	イトホシ"ハ"ネ	SPRING	
9	S16147001	1	シタイトメスクミ	LOWER THREAD KNIFE ASSEMBLY	
9-1	S14692001	1	メスト"タイ	KNIFE BASE	
9-2	S08377001	2	ガ"イト"シ"ク	GUIDE SHAFT	
9-3	014400422	2	アナトメネジ"4X4クホ"ミ	SET SCREW 4X4	
9-4	S08387000	1	シリング"クミ	CYLINDER ASSEMBLY	
9-4-1	S08388000	1	シリング"16X15	CYLINDER 16X15	
9-4-2	S06882000	2	ツキ"テM5-4	JOINT M5-4	
9-5	S14693001	1	メスホルタ"R	KNIFE HOLDER (R)	
9-6	S14694001	1	メスホルタ"L	KNIFE HOLDER (L)	
9-7	018401222	2	アナホ"ルト4X12	BOLT 4X12	
9-8	S08381001	2	メス	KNIFE	
9-9	S08382001	2	ストツパ	STOPPER	
9-10	062300616	4	ナ"コM3X6	SCREW M3X6	
9-11	028030243	4	ハ"ネサ"カ"ネ2-3	SPRING WASHER 2-3	
9-12	S08383001	2	リンクA	LINK (A)	
9-13	018300622	2	アナホ"ルト3X6	BOLT 3X6	
9-14	S08384001	2	シ"ク4X19.8	SHAFT 4X19.8	
9-15	018300622	2	アナホ"ルト3X6	BOLT 3X6	
9-16	S08386001	1	リンクC	LINK (C)	
10	018501622	2	アナホ"ルト5X16	BOLT 5X16	
11	028050242	2	ハ"ネサ"カ"ネ2-5	SPRING WASHER 2-5	
12	*	1	リンクB	LINK (B)	

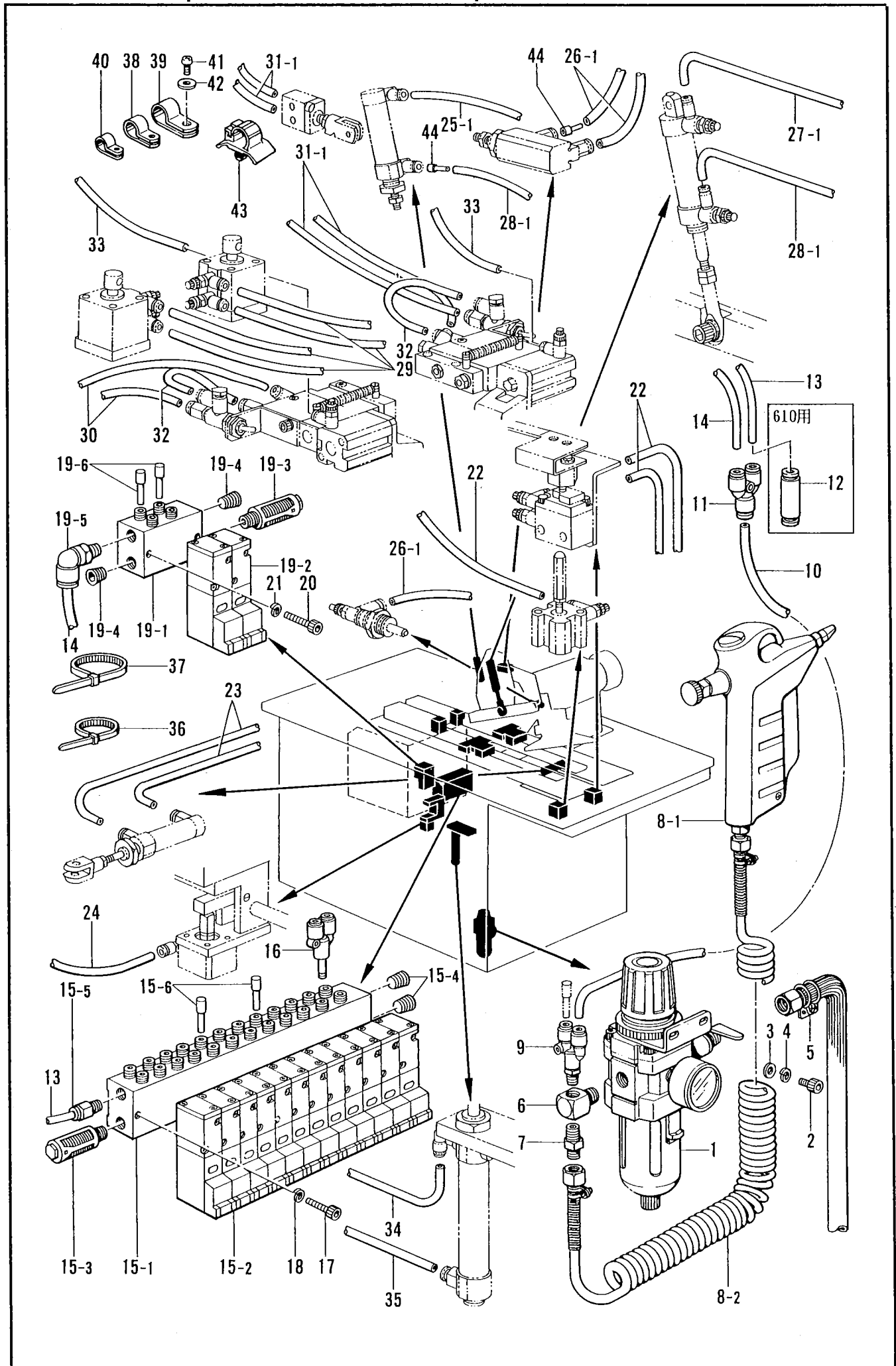
N. コントロールボックス関係/Control box mechanism/Schaltkasten/
 Mécanisme du boîtier de contrôle/Mecanismo del caja de controles



N. コントロールボックス関係/Control box mechanism/Schaltkasten/
 Mécanisme du boîtier de contrôle/Mecanismo del caja de controles

REF.NO.	CODE	Q'TY	ヒンメイ	NAME OF PARTS	RMKS
1	S08021101	1	デ"ンゲ"ンユニットクミ	POWER UNIT ASSEMBLY	
3	052400806	5	ナヘ"コハ"ネヒラ4X8	WASHER SCREW 4X8	
6	149320001	4	アナツキサラボ"ルトM6X40	BOLT M6X40	
< 610 >					
2-1	S15572101	1	ソウサホ"ツクスミ	-----	
2-1	S15572102	1	-----	OPERATION BOX ASSEMBLY	
2-1-1	S08079000	1	キハ"ンB439011クミ	CIRCUIT BOARD (B439011) ASSEMBLY	
< フラップツケヨウ, FOR FLAP/611 >					
2-2	S15576101	1	ソウサホ"ツクスFクミ	-----	
2-2	S15576102	1	-----	OPERATION BOX (F) ASSEMBLY	
2-2-1	S08079000	1	キハ"ンB439011クミ	CIRCUIT BOARD (B439011) ASSEMBLY	
2-2-2	S08093000	1	キハ"ンB439012クミ	CIRCUIT BOARD (B439012) ASSEMBLY	

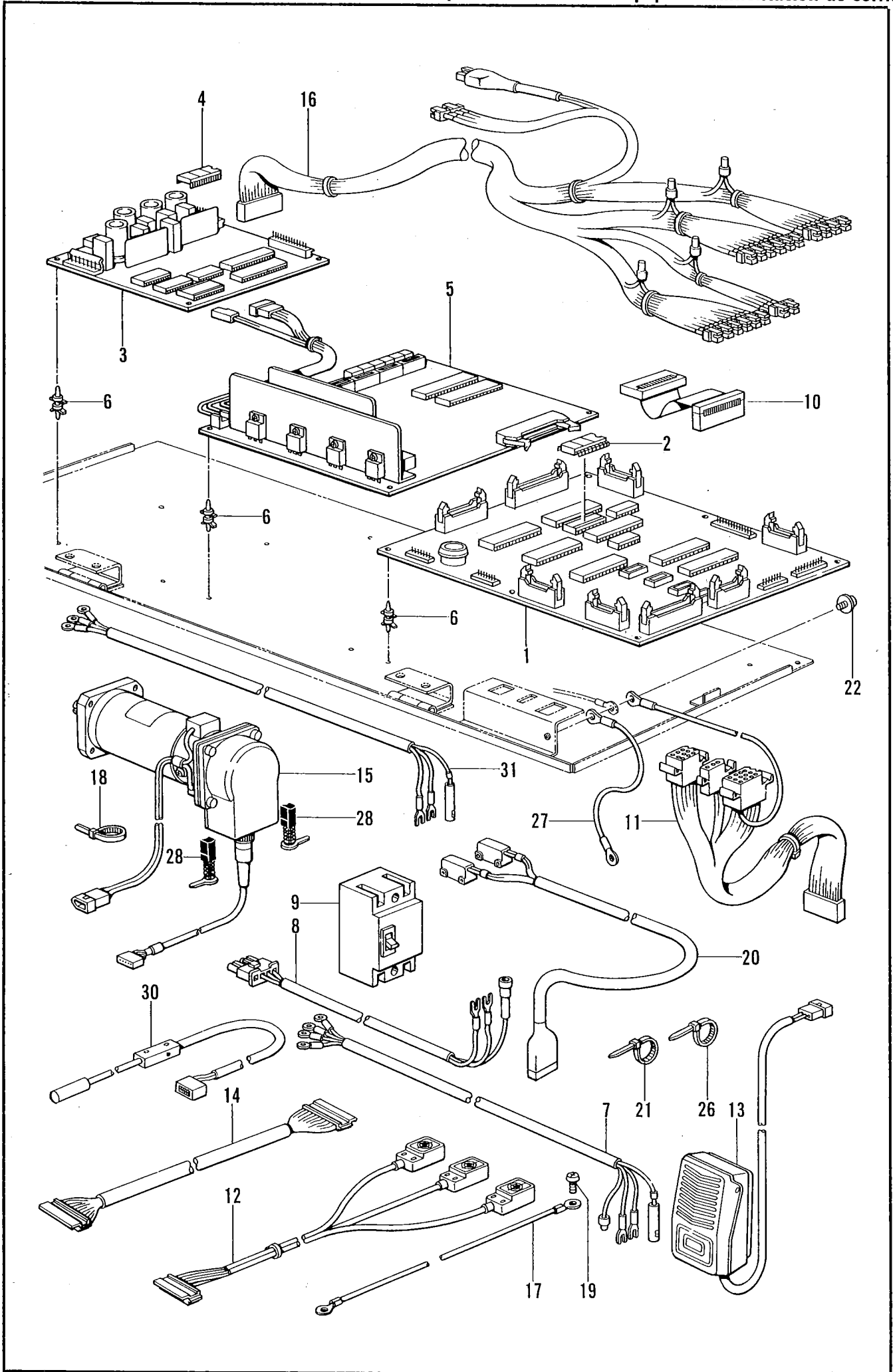
P. 空圧関係 / Air pressure mechanism / Luftdruck /
 Mécanisme de la pression d'air / Mecanismo de la presión de aire



P. 空圧関係/Air pressure mechanism/Luftdruck/
Mécánisme de la pression d'air/Mecanismo de la presión de aire

REF.NO.	CODE	Q'TY	ヒンメイ	NAME OF PARTS	RMKS
1	S16162000	1	エアユニット	AIR UNIT	
2	018061222	2	アナボルト6X12	BOLT 6X12	
3	025060232	2	ヒラサ"カ"ネチユウ 6	PLAIN WASHER 6	
4	028060242	2	ハ"ネサ"カ"ネ2-6	SPRING WASHER 2-6	
5	149796001	1	ゴムホースカナグ"ツキ	AIR TUBE WITH CONNECTOR	
6	153252000	1	PTチース"	PT-JOINT	
7	S04891000	1	チユウカンニツプル1/4	MIDDLE NIPPLE 1/4	
8	S06857000	1	エアガンクミ	AIR GUN ASSEMBLY	
8-1	S06858000	1	エアガン	AIR GUN	
8-2	S06859000	1	カールホース	CURL TUBE	
9	S08143000	1	ブ"ランチY1/4-8	BRANCH Y 1/4-8	
10	S08144000	1	エアホース8-A	AIR TUBE 8-A	
13	S08146000	1	エアホース6-A	AIR TUBE 6-A	
15	S15076101	1	ハ"ルフ"ユニット	VALVE UNIT	
15-1	S15077000	1	マニホルト"S-12	MANIFOLD S-12	
15-2	S08155000	12	ハ"ルフ"VZ3140	VALVE VZ3140	
15-3	140682001	1	サイレンサー	SILENCER	
15-4	153274001	2	1/8トメセン	CAP 1/8	
15-5	S01522000	1	ハーフユニオン	HALF UNION	
15-6	S04897000	2	メクラセン	BLIND CAP	
16	S08178000	3	ブ"ランチUY-4	BRANCH UY-4	
17	018503022	2	アナボルト5X30	BOLT 5X30	
18	028050242	2	ハ"ネサ"カ"ネ2-5	SPRING WASHER 2-5	
22	S08163000	3	エアホース4-B	AIR TUBE 4-B	
23	S08164000	2	エアホース4-C	AIR TUBE 4-C	
24	S08165000	1	エアホース4-D	AIR TUBE 4-D	
29	S08171000	4	エアホース4-J	AIR TUBE 4-J	
30	S08172000	2	エアホース4-K	AIR TUBE 4-K	
32	S08174000	2	エアホース4-M	AIR TUBE 4-M	
34	S08176000	1	エアホース4-O	AIR TUBE 4-O	
35	S08177000	1	エアホース4-P	AIR TUBE 4-P	
36	S04557000	17	ハ"ンタイPLTIM	BAND PLTIM	
37	149809000	2	タイラツプL	BEAD BAND (L)	
38	554482000	1	コード"ホルタ"#12	CORD HOLDER (#12)	
39	S00470000	1	コード"ホルタ"#16	CORD HOLDER (#16)	
40	552907000	1	コード"ホルタ"#10	CORD HOLDER (#10)	
41	062401006	4	ナヘ"コ4X10	SCREW 4X10	
42	025040233	4	ヒラサ"カ"ネチユウ4	PLAIN WASHER 4	
43	S09141000	1	コード"クランプ"16L	CORD CLAMP (#16L)	
44	S10557000	2	シホ"リノズル	THROTTLE NOZZLE	
<スタンダードヨウ/ FOR STANDARD >					
25-1	S08166000	1	エアホース4-E	AIR TUBE 4-E	
26-1	S08167000	3	エアホース4-F	AIR TUBE 4-F	
27-1	S08168000	1	エアホース4-G	AIR TUBE 4-G	
28-1	S08169000	2	エアホース4-H	AIR TUBE 4-H	
31-1	S08173000	4	エアホース4-L	AIR TUBE 4-L	
< 610 >					
12	S08136000	1	イケイユニオン8-6	UNION 8-6	
<フラップツケヨウ, FOR FLAP/611 >					
11	S08145000	1	ユニオンY8-6	UNION Y 8-6	
14	S08147000	1	エアホース6-B	AIR TUBE 6-B	
19	S08159001	1	ハ"ルフ"ユニットFLP	VALVE UNIT (FOR FLAP)	
19-1	S08151000	1	マニホルト"S-2	MANIFOLD S-2	
19-2	S08155000	2	ハ"ルフ"VZ3140	VALVE VZ3140	
19-3	140682001	1	サイレンサー	SILENCER	
19-4	153274001	2	1/8トメセン	CAP 1/8	
19-5	S01542000	1	エルボ"ユニオン61	ELBOW UNION 61	
19-6	S04897000	2	メクラセン	BLIND CAP	
20	018503022	2	アナボルト5X30	BOLT 5X30	
21	028050242	2	ハ"ネサ"カ"ネ2-5	SPRING WASHER 2-5	
33	S08175000	2	エアホース4-N	AIR TUBE 4-N	

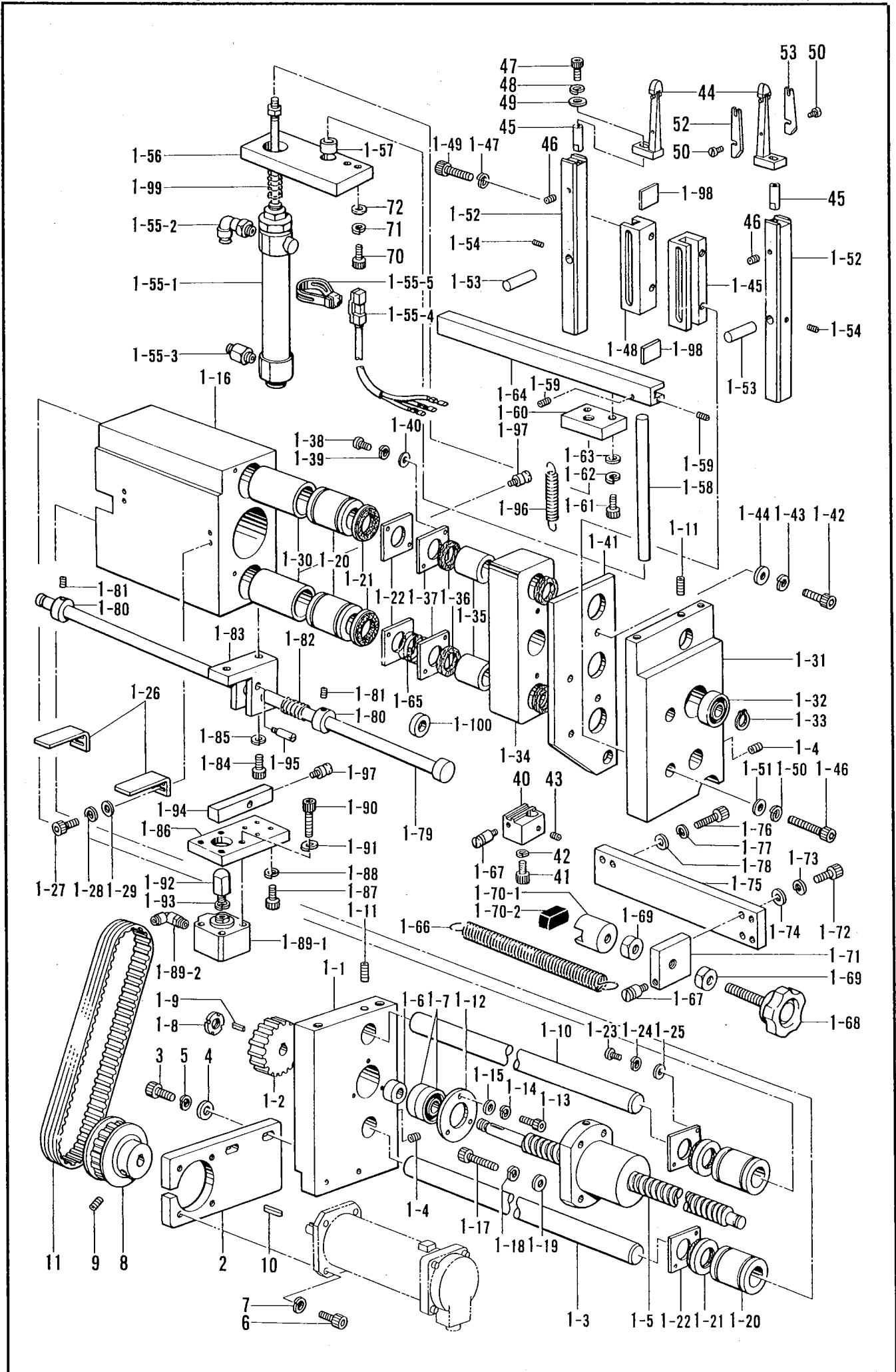
Q. 電装品関係/Power supply equipment mechanism/Stromversorgung/
 Mécanisme de l'équipement en alimentation électrique/Mecanismo del equipo de alimentación de corriente



Q. 電装品関係/Power supply equipment mechanism/Stromversorgung/
 Mécanisme de l'équipement en alimentation électrique/Mecanismo del equipo de alimentación de corriente

REF.NO.	CODE	Q'TY	ヒンメイ	NAME OF PARTS	RMKS
1	S14412000	1	キハ"ンB439048クミ	CIRCUIT BOARD (B439048) ASSEMBLY	
2	S14413000	1	PROM612-1クミ	PROM612-1 ASSEMBLY	
3	S15361001	1	キハ"ンB439049クミ	CIRCUIT BOARD (B439049) ASSEMBLY	
4	S08103000	1	PROM600-2クミ	PROM 600-2 ASSEMBLY	
5	S08098000	1	DCモータキハ"ンクミ	D.C.MOTOR CIRCUIT BOARD ASSEMBLY	
6	S00554000	14	サポ-ト6NS	SUPPORT 6NS	
7	S08086000	1	POWハーネスAクミ<3ソウ>	POWER HARNESS (A) ASSEMBLY <3-PHASE>	
8	S08105000	1	POWハーネスBクミ	POWER HARNESS (B) ASSEMBLY	
9	S08106000	1	ブレーカ5A	BREAKER (5A)	
10	S08108000	1	PCBハーネス34Pクミ	PCB HARNESS 34P ASSEMBLY	
11	S08109000	1	PCBハーネス17Pクミ	PCB HARNESS 17P ASSEMBLY	
12	S08110000	1	キンセツスイッチクミ	PROXIMTY SWITCH ASSEMBLY	
13	S08114001	1	スタートSWクミ	START SWITCH ASSEMBLY	
14	S08115000	1	PCBハーネス15Pクミ	PCB HARNESS 15P ASSEMBLY	
15	S08116000	1	DCモータクミ	D.C.MOTOR ASSEMBLY	
16	S14414001	1	ハ"ルプ"ハーネスクミ	VALVE HARNESS ASSEMBLY	
17	S08113000	1	ア-スコート"	EARTH WIRE	
18	S04557000	3	パンタイPLTIM	BAND PLTIM	
19	062680616	1	ナヘ"コ437-40X6	SCREW 437X6	
22	052400806	1	ナヘ"コハ"ネヒラ4X8	WASHER SCREW 4X8	
27	S11337000	1	ア-スコート"	EARTH WIRE	
28	S11338000	1	DCモータブ"ラシクミ	D.C. MOTOR BRUSH ASSEMBLY	
30	S14118000	1	コーナメスセンサクミ	CORNER KNIFE SENSOR ASSEMBLY	
31	S16198000	1	POWハーネスAタンソウ	POWER HARNESS (A) 1-PHASE	
<フラップツケヨウ, FOR FLAP/611 >					
20	S16612000	1	フラツプ"センサ-クミ	FLAP SENSOR ASSEMBLY	
21	S04557000	6	パンタイPLTIM	BAND PLTIM	
26	149809000	3	タイラツプ"L	BEAD BAND (L)	

R. 布制御関係 / Cloth control system mechanism / Stoffführungsvorrichtung /
 Mécanisme de la système de contrôle du tissu / Mecanismo de la sistema de control de tela

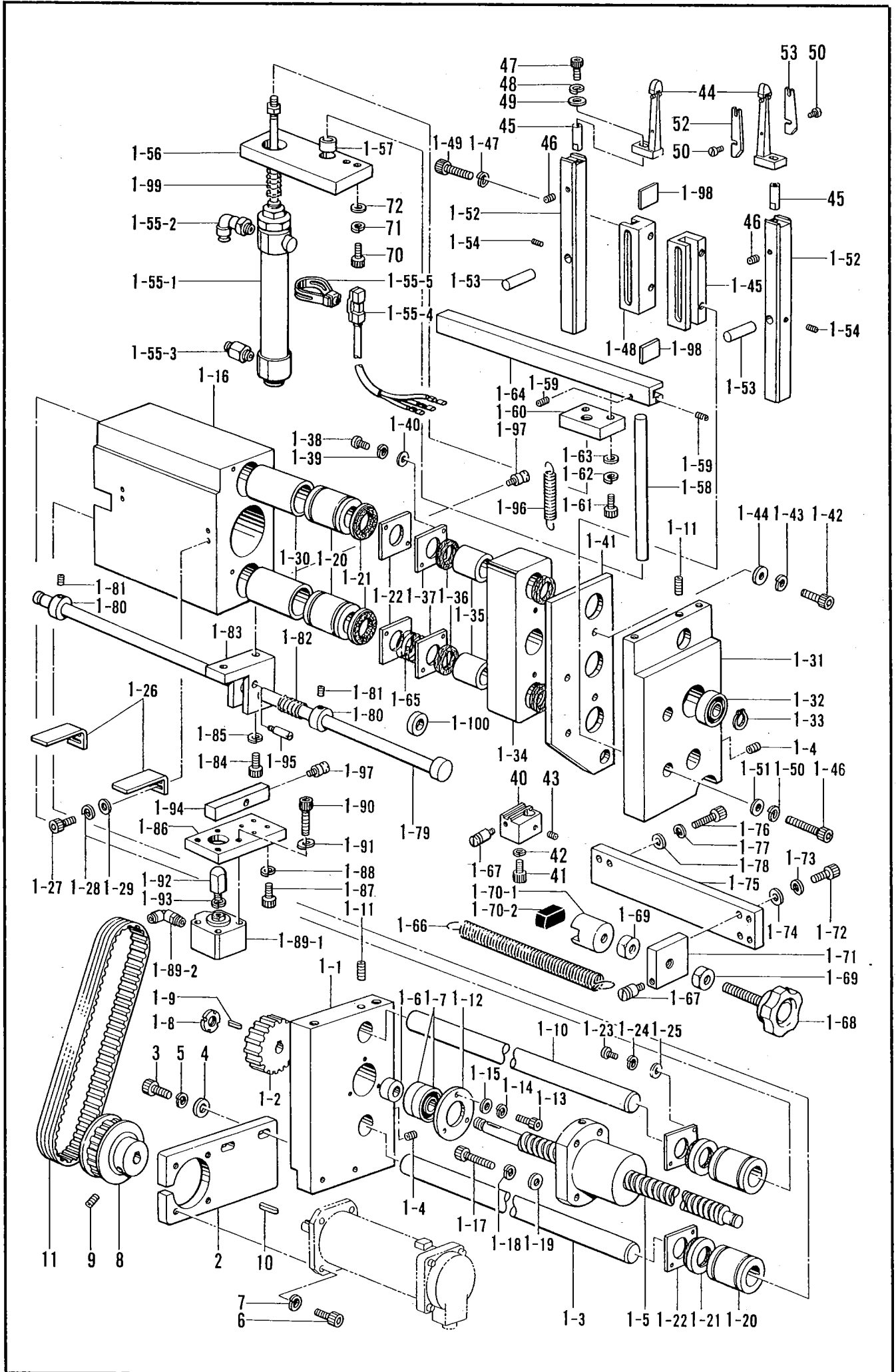


R. 布制御関係/Cloth control system mechanism/StoffführungsVorrichtung/

Mécanisme de la système de contrôle du tissu/Mecanismo de la sistema de control de tela

REF.NO.	CODE	Q'TY	ヒンメイ	NAME OF PARTS	RMKS
1	S08282101	1	オクリソウチクミ	FEED DEVICE ASSEMBLY	
1-1	S08284001	1	ボールネジ"サポートL	BALL SCREW SUPPORT (L)	
1-2	S08286000	1	タイミンク"プーリア	TIMING PULLEY (A)	
1-3	S08289001	1	スライト"シ"クウシタ	SLIDE SHAFT LOWER	
1-4	014060622	2	アナトメネジ"6X6クホ"ミ	SET SCREW 6X6	
1-5	S08290001	1	ボールネジ"	BALL SCREW	
1-6	S08291001	1	カラー	COLLAR	
1-7	S08292000	1	タマジ"クウケ7201ADF	BALL BEARING 7201ADF	
1-8	073010002	2	ジ"クウケナットAN01	BEARING NUT AN01	
1-9	S08280000	1	キー4X4X16	KEY 4X4X16	
1-10	S08293001	1	スライト"シ"クウエ	SLIDE SHAFT UPPER	
1-11	014060622	2	アナトメネジ"6X6クホ"ミ	SET SCREW 6X6	
1-12	S08294001	1	ベ"アリング"オサエ	BEARING PRESSER	
1-13	018401222	3	アナボ"ルト4X12	BOLT 4X12	
1-14	028040242	3	ハ"ネサ"カ"ネ2-4	SPRING WASHER 2-4	
1-15	025040232	3	ヒラサ"カ"ネチユウ4	PLAIN WASHER 4	
1-16	S08295000	1	オオオサエイト"ウタ"イ	CARRIAGE FEED MOVABLE BASE	
1-17	018062522	4	アナボ"ルト6X25	BOLT 6X25	
1-18	028060242	4	ハ"ネサ"カ"ネ2-6	SPRING WASHER 2-6	
1-19	025060232	4	ヒラサ"カ"ネチユウ 6	PLAIN WASHER 6	
1-20	S09157000	4	リニアボ"ールベ"アリング"	LINEAR BALL BEARING	
1-21	S08400000	4	フェルトシール	FELT SEAL	
1-22	S08300001	4	ベ"アリング"オサエ	BEARING PRESSER	
1-23	062300616	8	ナヘ"コM3X6	SCREW M3X6	
1-24	028030243	8	ハ"ネサ"カ"ネ2-3	SPRING WASHER 2-3	
1-25	025030233	8	ヒラサ"カ"ネチユウ3	PLAIN WASHER 3	
1-26	S08301001	2	センサー"カンチイタ	SENSOR PERCEIVE PLATE	
1-27	018300822	4	アナボ"ルト3X8	BOLT 3X8	
1-28	028030242	4	ハ"ネサ"カ"ネ2-3	SPRING WASHER 2-3	
1-29	025030232	4	ヒラサ"カ"ネチユウ3	PLAIN WASHER 3	
1-30	S08304001	2	スペーサ	SPACER	
1-31	S14799001	1	ボールネジ"サポートR	BALL SCREW SUPPORT (R)	
1-32	S08306000	1	タマジ"クウケ6201ZZ	BALL BEARING 6201ZZ	
1-33	048120142	1	トメワジ"クヨウC12	STOP RING C12	
1-34	S08309001	1	コーナメスイト"ウタ"イ	CORNER KNIFE MOVABLE BASE	
1-35	S08298000	2	リニアボ"ールベ"アリング"	LINEAR BALL BEARING	
1-36	S15163000	4	フェルトシール	FELT SEAL	
1-37	S08300001	2	ベ"アリング"オサエ	BEARING PRESSER	
1-38	062300616	4	ナヘ"コM3X6	SCREW M3X6	
1-39	028030243	4	ハ"ネサ"カ"ネ2-3	SPRING WASHER 2-3	
1-40	025030233	4	ヒラサ"カ"ネチユウ3	PLAIN WASHER 3	
1-41	S08310001	1	コーナメスタ"イ	CORNER KNIFE BASE	
1-42	018501622	2	アナボ"ルト5X16	BOLT 5X16	
1-43	028050242	2	ハ"ネサ"カ"ネ2-5	SPRING WASHER 2-5	
1-44	025050232	2	ヒラサ"カ"ネチユウ-5	PLAIN WASHER 5	
1-45	S08317001	1	スライト"カ"イト"R	SLIDE GUIDE (R)	
1-46	018503022	2	アナボ"ルト5X30	BOLT 5X30	
1-47	028050242	2	ハ"ネサ"カ"ネ2-5	SPRING WASHER 2-5	
1-48	S08318001	1	スライト"カ"イト"L	SLIDE GUIDE (L)	
1-49	018502022	2	アナボ"ルト5X20	BOLT 5X20	
1-50	028050242	2	ハ"ネサ"カ"ネ2-5	SPRING WASHER 2-5	
1-51	025050232	2	ヒラサ"カ"ネチユウ-5	PLAIN WASHER 5	
1-52	S14754001	2	スライダ-	SLIDER	
1-53	S08320001	2	オシアケ"ピン	PIN	
1-54	014400422	2	アナトメネジ"4X4クホ"ミ	SET SCREW 4X4	
1-55	S08323000	1	シリンダ"クミ	CYLINDER ASSEMBLY	
1-55-1	S08324000	1	シリンダ"20X75	CYLINDER 20X75	
1-55-2	S06866000	1	ハ"ルブ"	VALVE	
1-55-3	S04910000	1	ハーフユニオン	HALF UNION	
1-55-4	S08488000	1	シリンダ"-センサ	CYLINDER SENSOR	
1-55-5	S08501000	1	トリツケカナク"20	FITTING CLAMP 20	
1-56	S08325001	1	シリンダ"トリツケタ"イ	CYLINDER FITTING BASE	

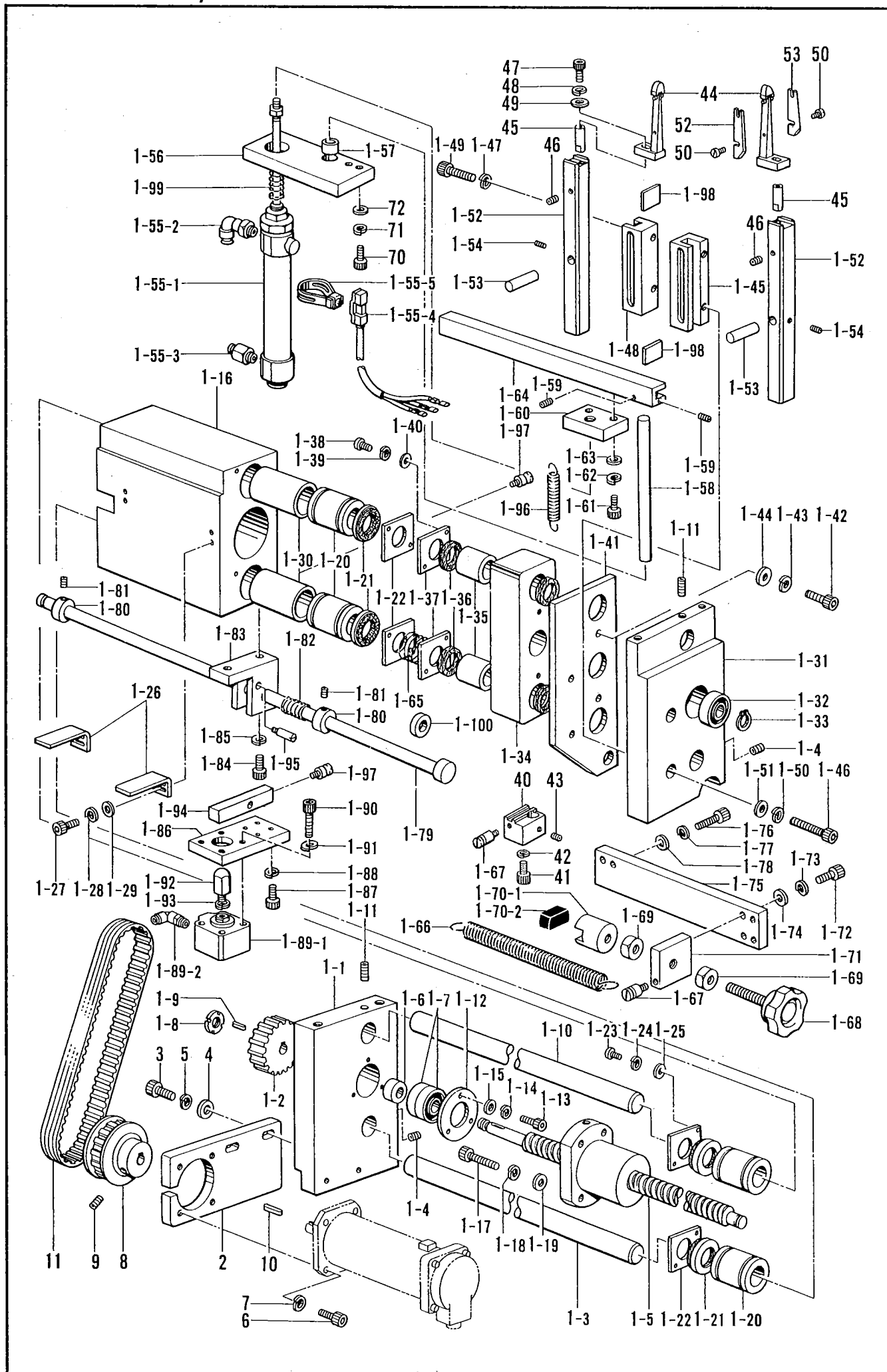
R. 布制御関係 / Cloth control system mechanism / Stoffführungsvorrichtung /
 Mécanisme de la système de contrôle du tissu / Mecanismo de la sistema de control de tela



R. 布制御関係/Cloth control system mechanism/StoffführungsVorrichtung/
 Mécanisme de la système de contrôle du tissu/Mecanismo de la sistema de control de tela

REF.NO.	CODE	Q'TY	ヒンメイ	NAME OF PARTS	RMKS
1-57	S08326000	1	ト"ライヘ"アリソク"	BUSH BM0812FB	
1-58	S08327001	1	マワリト"メジ"ク	BAFFLE WHIRL-STOP SHAFT	
1-59	014500522	2	アナトメネジ"5クホ"ミ	SET SCREW 5	
1-60	S08328001	1	シリソク"レンケツイタ	CYLINDER CONNECTING PLATE	
1-61	018501622	2	アナホ"ルト5X16	BOLT 5X16	
1-62	028050242	2	ハ"ネサ"カ"ネ2-5	SPRING WASHER 2-5	
1-63	025050232	2	ヒラサ"カ"ネチユウ-5	PLAIN WASHER 5	
1-64	S08329001	1	コーナーメソシアウ"イタ	CORNER KNIFE LIFTING PLATE	
1-65	S08303001	1	アツシユクハ"ネ	SPRING	
1-66	S08308001	1	ヒツハ"リハ"ネ	SPRING	
1-67	S08509001	2	ハ"ネカケ	SPRING HOOK	
1-68	S08180000	1	ノブ"ホ"ルトM8X50	NOB BOLT M8X50	
1-69	021080206	2	2シユナツト8	NUT 8	
1-70	S09155000	1	マク"ネットホルタ"ークミ	MAGNET HOLDER ASSEMBLY	
1-70-1	S09156000	1	マク"ネットホルタ"	MAGNET HOLDER	
1-70-2	112525000	1	シユウソ"ンマク"ネット	MAGNET	
1-71	S15201001	1	ハント"ルタ"イ	HANDLE BASE	
1-72	018061622	2	アナホ"ルト6X16	BOLT 6X16	
1-73	028060242	2	ハ"ネサ"カ"ネ2-6	SPRING WASHER 2-6	
1-74	025060232	2	ヒラサ"カ"ネチユウ 6	PLAIN WASHER 6	
1-75	S09153001	1	チヨウセツタ"イ	ADJUST BASE	
1-76	018502022	2	アナホ"ルト5X20	BOLT 5X20	
1-77	028050242	2	ハ"ネサ"カ"ネ2-5	SPRING WASHER 2-5	
1-78	025050232	2	ヒラサ"カ"ネチユウ-5	PLAIN WASHER 5	
1-79	S08297001	1	イチキ"メロツト"	POSITIONING ROD	
1-80	S08296001	2	セツトカラ-	SET COLLAR	
1-81	014500522	4	アナトメネジ"5クホ"ミ	SET SCREW 5	
1-82	148555001	1	シユレハ"ーモト"シハ"ネ	SPRING	
1-83	S15590001	1	クラソフ"タ"イ	CLAMP BASE	
1-84	018501422	2	アナホ"ルト5X14	BOLT 5X14	
1-85	028050242	2	ハ"ネサ"カ"ネ2-5	SPRING WASHER 2-5	
1-86	S13638001	1	シリソク"トリツケイタ	CYLINDER SET PLATE	
1-87	018401622	4	アナホ"ルト4X16	BOLT 4X16	
1-88	028040242	4	ハ"ネサ"カ"ネ2-4	SPRING WASHER 2-4	
1-89	S13639000	1	シリソク"クミ	CYLINDER ASSEMBLY	
1-89-1	S13640000	1	シリソク"32X10	CYLINDER 32X10	
1-89-2	S06886000	1	ツキ"テ1/8-4	JOINT 1/8-4	
1-90	018062022	4	アナホ"ルト6X20	BOLT 6X20	
1-91	028060242	4	ハ"ネサ"カ"ネ2-6	SPRING WASHER 2-6	
1-92	S13641001	1	プ"ツシヤ	PUSHER	
1-93	028060242	1	ハ"ネサ"カ"ネ2-6	SPRING WASHER 2-6	
1-94	S15591001	1	クラソフ"レハ"ー	CLAMP LEVER	
1-95	S08315000	1	シデンジ"ク	FULCRUM SHAFT	
1-96	156292001	1	ストツハ"ーヒキハ"ネ	SPRING	
1-97	S08509001	2	ハ"ネカケ	SPRING HOOK	
1-98	S09170000	2	クツシヨソグ"ム	RUBBER CUSHION	
1-99	S09685001	1	アツシユクハ"ネ	SPRING	
1-100	S15202001	1	センサス"ペーサ	SENSOR SPACER	
2	S08285001	1	モーター"ブ"ラケツト	MOTOR BRACKET	
3	018062522	2	アナホ"ルト6X25	BOLT 6X25	
4	025060232	2	ヒラサ"カ"ネチユウ 6	PLAIN WASHER 6	
5	028060242	2	ハ"ネサ"カ"ネ2-6	SPRING WASHER 2-6	
6	018501622	4	アナホ"ルト5X16	BOLT 5X16	
7	028050242	4	ハ"ネサ"カ"ネ2-5	SPRING WASHER 2-5	
8	S08287000	1	タイミンク"プ"ーリB	TIMING PULLEY (B)	
9	014501222	2	アナトメネジ"5X12ヒラ	SET SCREW 5X12	
10	S10540000	1	キー"3X3X20	KEY 3X3X20	
11	S08288000	1	タイミンク"へ"ルト	TIMING BELT	
40	S15203000	1	センサ"ブ"ラケツト	SENSOR BRACKET	
41	018402522	1	アナホ"ルト4X25	BOLT 4X25	
42	028040242	1	ハ"ネサ"カ"ネ2-4	SPRING WASHER 2-4	
43	014300322	1	アナクホ"ミ3X3	SET SCREW 3X3	

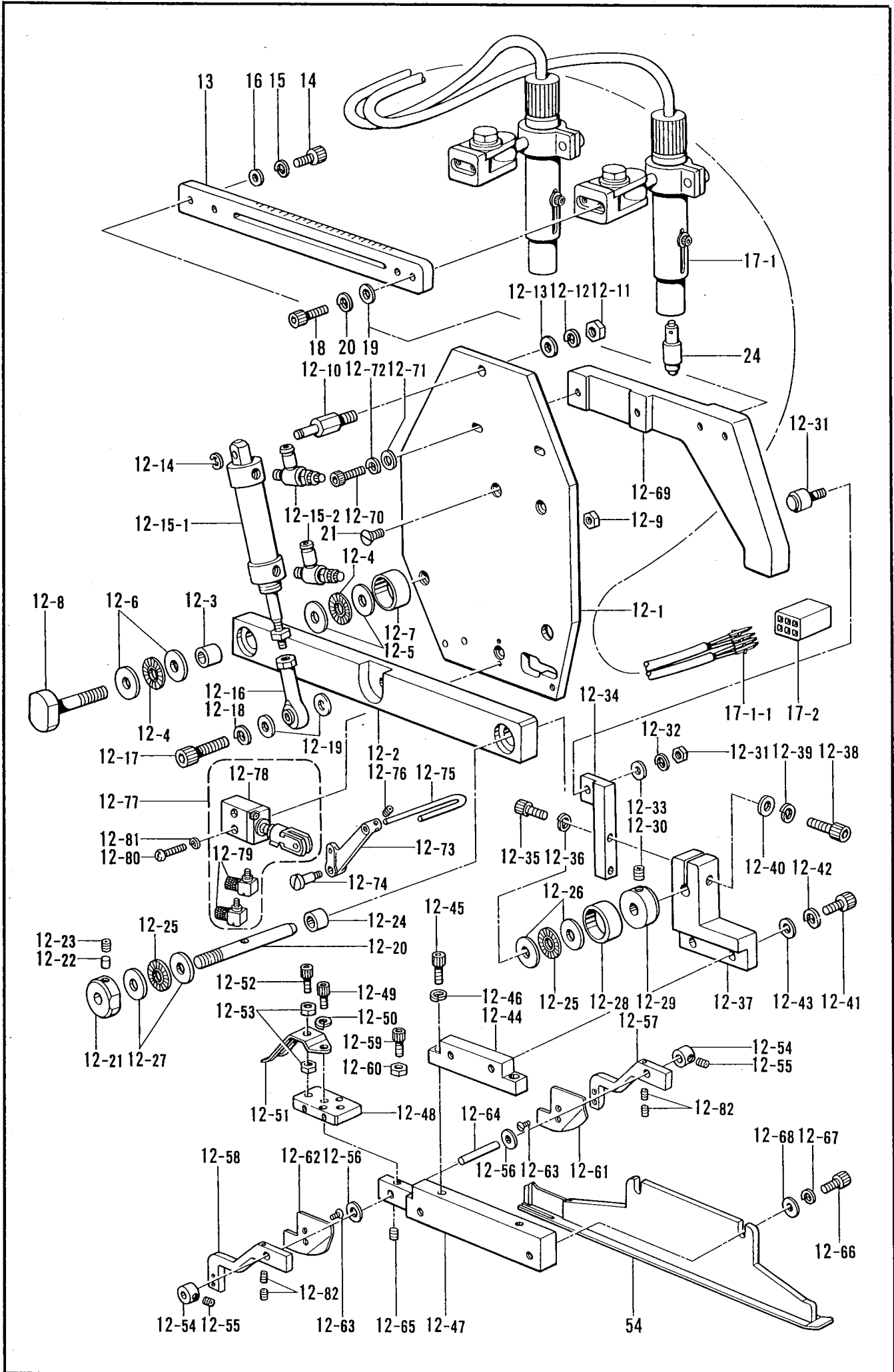
R. 布制御関係 / Cloth control system mechanism / StoffführungsVorrichtung /
 Mécanisme de la système de contrôle du tissu / Mecanismo de la sistema de control de tela



R. 布制御関係 / Cloth control system mechanism / StoffführungsVorrichtung /
 Mécanisme de la système de contrôle du tissu / Mecanismo de la sistema de control de tela

REF.NO.	CODE	Q'TY	ヒンメイ	NAME OF PARTS	RMKS
44	*	2	メスタ"イクミ	KNIFE BASE ASSEMBLY	
45	S14753001	2	メスタ"イジ"ク	KNIFE BASE SHAFT	
46	014400422	2	アナトメネシ"4X4クホ"ミ	SET SCREW 4X4	
47	018401222	2	アナホ"ルト4X12	BOLT 4X12	
48	028040242	2	ハ"ネサ"カ"ネ2-4	SPRING WASHER 2-4	
49	025040232	2	ヒラサ"カ"ネチユウ4	PLAIN WASHER 4	
50	111140002	4	シメネシ"2.38	SCREW 2.38	
52	*	2	コーナーメス	CORNER KNIFE	
53	*	2	コーナーメス	CORNER KNIFE	
70	018062522	2	アナホ"ルト6X25	BOLT 6X25	
71	028060242	2	ハ"ネサ"カ"ネ2-6	SPRING WASHER 2-6	
72	025060232	2	ヒラサ"カ"ネチユウ6	PLAIN WASHER 6	

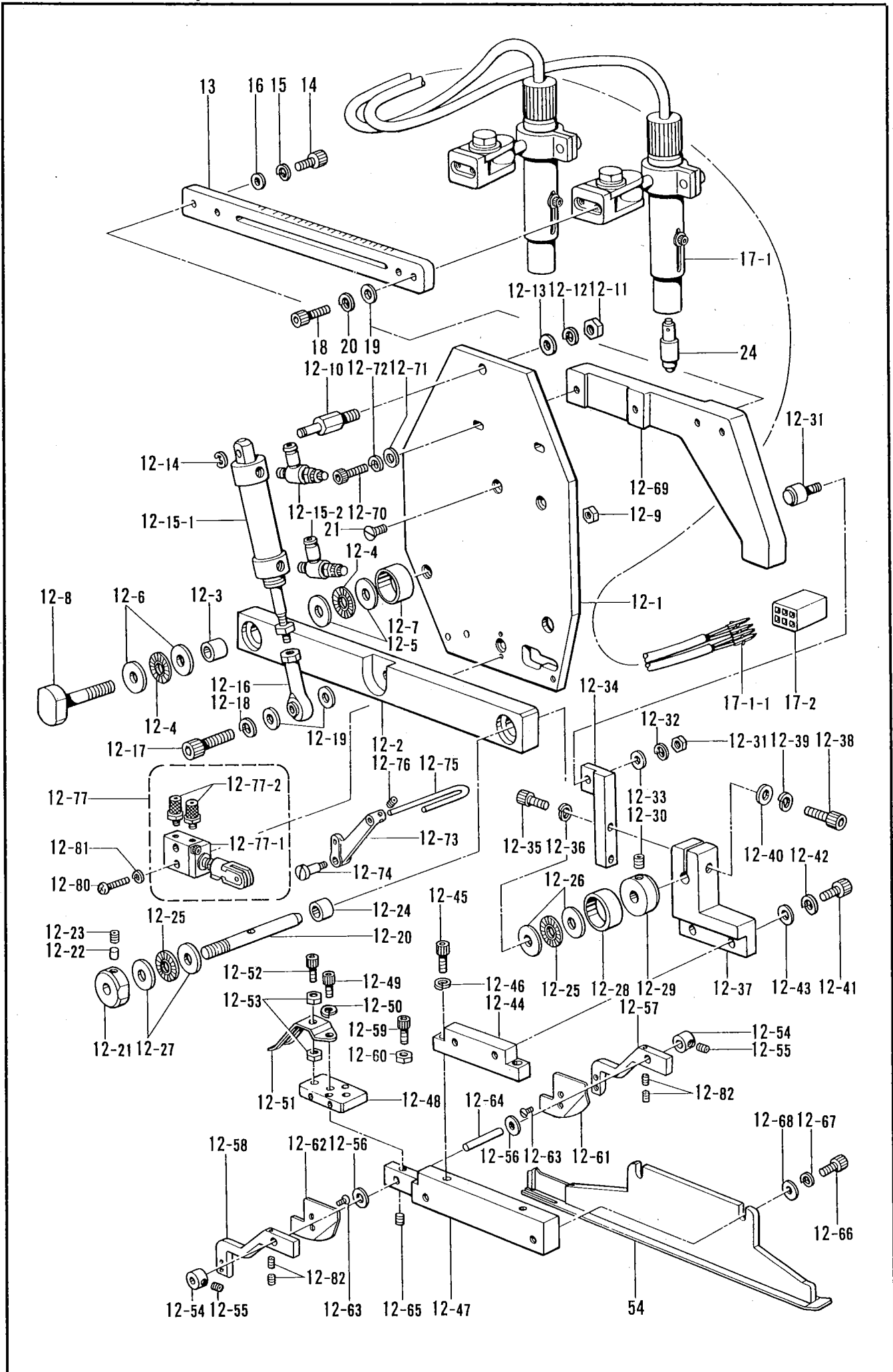
R. 布制御関係 / Cloth control system mechanism / Stoffführungsvorrichtung /
 Mécanisme de la système de contrôle du tissu / Mecanismo de la sistema de control de tela



R. 布制御関係 / Cloth control system mechanism / Stoffführungsrichtung /
 Mécanisme de la système de contrôle du tissu / Mecanismo de la sistema de control de tela

REF.NO.	CODE	Q'TY	ヒンメイ	NAME OF PARTS	RMKS
12	S15814101	1	メンイタユニツクミ	FACE PLATE UNIT ASSEMBLY	
12-1	S15815001	1	メンイタ	FACE PLATE	
12-2	S14700001	1	アーム	ARM	
12-3	S08332000	1	ト"ライヘ"アリング"	BUSH BM1212FB	
12-4	S08238000	2	スラストヘ"アリング"	THRUST BEARING	
12-5	S08239000	2	スラストワツシヤ	THRUST WASHER	
12-6	S08240000	2	スラストワツシヤ	THRUST WASHER	
12-7	S08342001	1	スラストヘ"アリング"カハ"	THRUST BEARING COVER	
12-8	S08333001	1	シテンシ"ク	FULCRUM SHAFT	
12-9	021120304	1	ナツト3シユ12	NUT 12	
12-10	S08360001	1	シリンダ"トリツケシ"ク	CYLINDER FITTING SHAFT	
12-11	021080206	1	2シユナツト8	NUT 8	
12-12	028080242	1	ハ"ネサ"カ"ネ2-8	SPRING WASHER 2-8	
12-13	025080232	1	ヒラサ"カ"ネチユウ 8	PLAIN WASHER 8	
12-14	048040342	1	トメワE4	STOP RING E4	
12-15	S08335000	1	シリンダ"クミ	CYLINDER ASSEMBLY	
12-15-1	S08336000	1	シリンダ"20X35	CYLINDER 20X35	
12-15-2	S06898000	2	スピ"コンツキ"テ1/8-4	SPEED CONTROLLER JOINT 1/8-4	
12-16	S08352000	1	ロツト"エント"	ROD END	
12-17	018082522	1	アナホ"ルト8X25	BOLT 8X25	
12-18	028080242	1	ハ"ネサ"カ"ネ2-8	SPRING WASHER 2-8	
12-19	025080232	2	ヒラサ"カ"ネチユウ 8	PLAIN WASHER 8	
12-20	S08341001	1	シ"ヨウキ"シテンシ"ク	BINDER FULCRUM SHAFT	
12-21	S08338001	1	ヨアツナツト	PRE-LOAD NUT	
12-22	S08339001	1	ユルミ"トメ	LOOSENESS STOPPER	
12-23	014060622	1	アナトメネシ"6X6クホ"ミ	SET SCREW 6X6	
12-24	S08332000	1	ト"ライヘ"アリング"	BUSH BM1212FB	
12-25	S08238000	2	スラストヘ"アリング"	THRUST BEARING	
12-26	S08239000	2	スラストワツシヤ	THRUST WASHER	
12-27	S08240000	2	スラストワツシヤ	THRUST WASHER	
12-28	S08334001	1	ヘ"アリング"カハ"	BEARING COVER	
12-29	S08340001	1	セツトカラ-	SET COLLAR	
12-30	014060622	1	アナトメネシ"6X6クホ"ミ	SET SCREW 6X6	
12-31	S08343000	1	カムフォロウ	CAM FOLLOWER	
12-32	028050242	1	ハ"ネサ"カ"ネ2-5	SPRING WASHER 2-5	
12-33	025050232	1	ヒラサ"カ"ネチユウ-5	PLAIN WASHER 5	
12-34	S08344001	1	カムフォロアトリツケホ"ウ	CAM FOLLOWER SET BAR	
12-35	018501622	2	アナホ"ルト5X16	BOLT 5X16	
12-36	028050242	2	ハ"ネサ"カ"ネ2-5	SPRING WASHER 2-5	
12-37	S08345001	1	シ"ヨウキ"トリツケイタA	BINDER FITTING PLATE (A)	
12-38	018062022	1	アナホ"ルト6X20	BOLT 6X20	
12-39	028060242	1	ハ"ネサ"カ"ネ2-6	SPRING WASHER 2-6	
12-40	025060232	1	ヒラサ"カ"ネチユウ 6	PLAIN WASHER 6	
12-41	018501622	2	アナホ"ルト5X16	BOLT 5X16	
12-42	028050242	2	ハ"ネサ"カ"ネ2-5	SPRING WASHER 2-5	
12-43	025050232	2	ヒラサ"カ"ネチユウ-5	PLAIN WASHER 5	
12-44	S08346001	1	シ"ヨウキ"トリツケイタB	BINDER FITTING PLATE (B)	
12-45	018501622	2	アナホ"ルト5X16	BOLT 5X16	
12-46	028050242	2	ハ"ネサ"カ"ネ2-5	SPRING WASHER 2-5	
12-47	S08347001	1	シ"ヨウキ"トリツケイタC	BINDER FITTING PLATE (C)	
12-48	S08348001	1	イタハ"ネダ"イ	PLATE SPRING BRACKET	
12-49	018301222	2	アナホ"ルト3X12	BOLT 3X12	
12-50	028030242	2	ハ"ネサ"カ"ネ2-3	SPRING WASHER 2-3	
12-51	S08349001	1	イタハ"ネ	PLATE SPRING	
12-52	018301222	1	アナホ"ルト3X12	BOLT 3X12	
12-53	021300303	2	ナツト3シユ3	NUT 3	
12-54	S08350001	2	セツトカラ-	SET COLLAR	
12-55	014400422	4	アナトメネシ"4X4クホ"ミ	SET SCREW 4X4	
12-56	S08356001	*	スヘ-サ	SPACER	
12-57	S14801001	1	キシ"カ"イト"ア-ムR	CLOTH GUIDE ARM (R)	
12-58	S14800001	1	キシ"カ"イト"ア-ムL	CLOTH GUIDE ARM (L)	
12-59	018301222	2	アナホ"ルト3X12	BOLT 3X12	

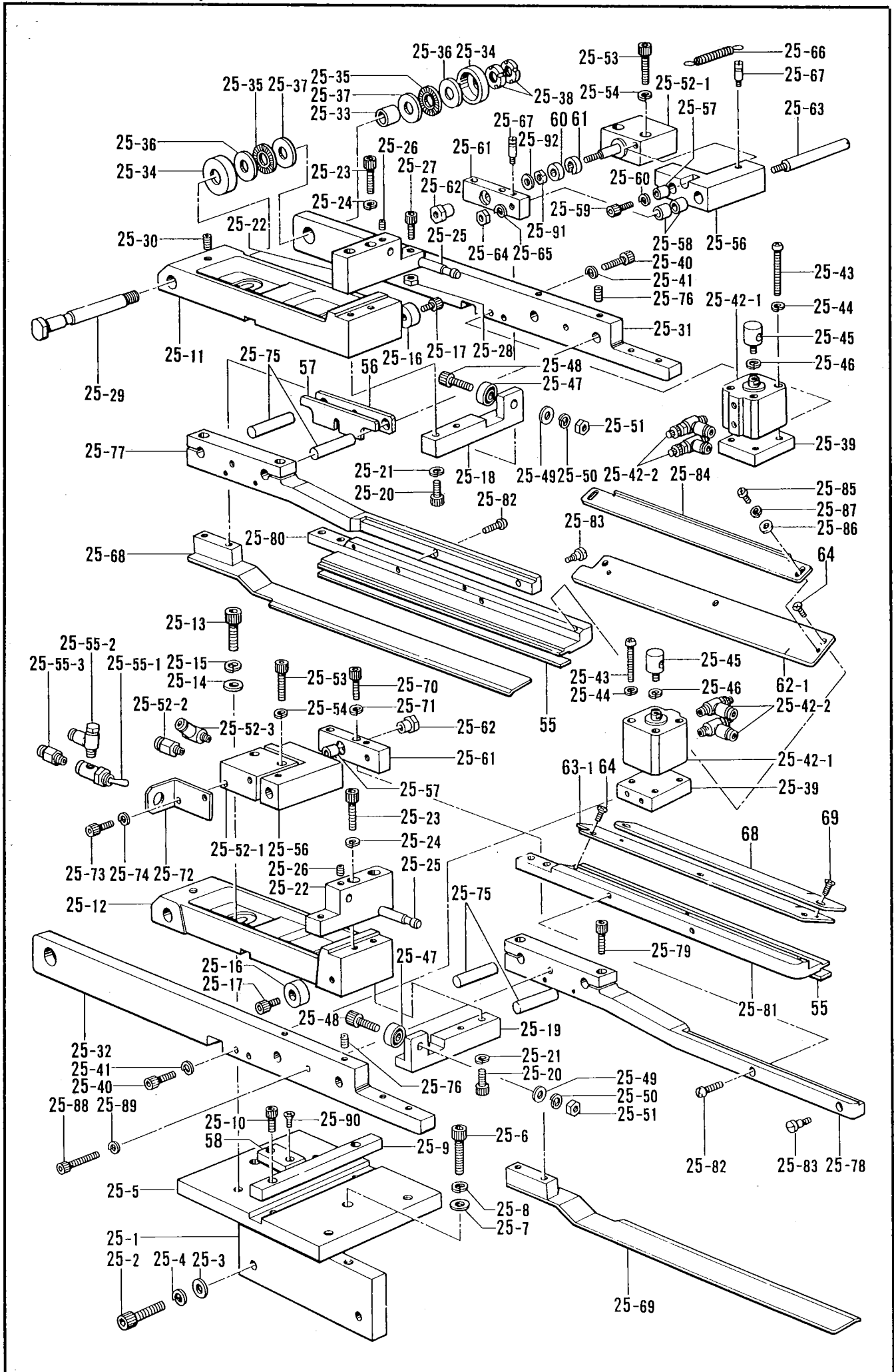
R. 布制御関係 / Cloth control system mechanism / Stoffführungsvorrichtung /
 Mécanisme de la système de contrôle du tissu / Mecanismo de la sistema de control de tela



R. 布制御関係/Cloth control system mechanism/StoffführungsVorrichtung/
 Mécanisme de la système de contrôle du tissu/Mecanismo de la sistema de control de tela

REF.NO.	CODE	Q'TY	ヒンメイ	NAME OF PARTS	RMKS
12-60	021300303	2	ナツト3シユ3	NUT 3	
12-61	S18944000	1	キシ"カ"イト"R	CLOTH GUIDE (R)	
12-62	S18945000	1	キシ"カ"イト"L	CLOTH GUIDE (L)	
12-63	061020506	4	サラコ2X5	SCREW 2X5	
12-64	S08355001	1	シテンシ"ク	FULCRUM SHAFT	
12-65	014400422	1	アナトメネシ"4X4クホ"ミ	SET SCREW 4X4	
12-66	018501222	2	アナホ"ルト5X12	BOLT 5X12	
12-67	028050242	2	ハ"ネサ"カ"ネ2-5	SPRING WASHER 2-5	
12-68	146354001	2	サ"カ"ネ	WASHER	
12-69	S08364001	1	ミソ"カム	FLUTE CAM	
12-70	018501622	2	アナホ"ルト5X16	BOLT 5X16	
12-71	025050232	2	ヒラサ"カ"ネチユウ-5	PLAIN WASHER 5	
12-72	028050242	2	ハ"ネサ"カ"ネ2-5	SPRING WASHER 2-5	
12-73	S14703001	1	イトクリタ"シウテ"	THREAD TAKE-UP ARM	
12-74	141598001	1	ダ"ンネシ"4.76	STUD SCREW 4.76	
12-75	S08372001	1	イトクリタ"シ	THREAD TAKE-UP	
12-76	014300332	2	アナクホ"ミ3X3	SET SCREW 3X3	
12-77	S14704200	1	シリ"ンダ"クミ	CLINDER ASSEMBLY	
12-77-1	S14705000	1	シリ"ンダ"10X5	CYLINDER 10X5	
12-77-2	S19990000	2	コテイシホ"リツキツキ"テ	THROTTLE TUBE JOINT	
12-80	062301605	2	ナヘ"コ 3X16	SCREW 3X16	
12-81	028030243	2	ハ"ネサ"カ"ネ2-3	SPRING WASHER 2-3	
12-82	014300522	4	トメネシ"3X5クホ"ミ	SET SCREW 3X5	
13	S08365001	1	ランプ"ト"ダ"イ	LAMP BRACKET	
14	018501622	2	アナホ"ルト5X16	BOLT 5X16	
15	028050242	2	ハ"ネサ"カ"ネ2-5	SPRING WASHER 2-5	
16	025050232	2	ヒラサ"カ"ネチユウ-5	PLAIN WASHER 5	
17	S08502000	1	マーキング"ライトクミ	MARKING LIGHT ASSEMBLY	
17-1	S08367000	2	ライトマーカ	MARKING LIGHT	
17-1-1	S08017000	2	オスピン5006TL	PIN	
17-2	S08009000	1	コネクタ5025-06P1	CONNECTOR 5025-06P1	
18	018502022	4	アナホ"ルト5X20	BOLT 5X20	
19	025050232	4	ヒラサ"カ"ネチユウ-5	PLAIN WASHER 5	
20	028050242	4	ハ"ネサ"カ"ネ2-5	SPRING WASHER 2-5	
21	S01698001	3	サラネシ"5.95X12	SCREW 5.95X12	
24	S08137000	1	ランプ"5W	LAMP 5W	
54	*	1	シ"ヨウキ"クミ	BINDER ASSEMBLY	

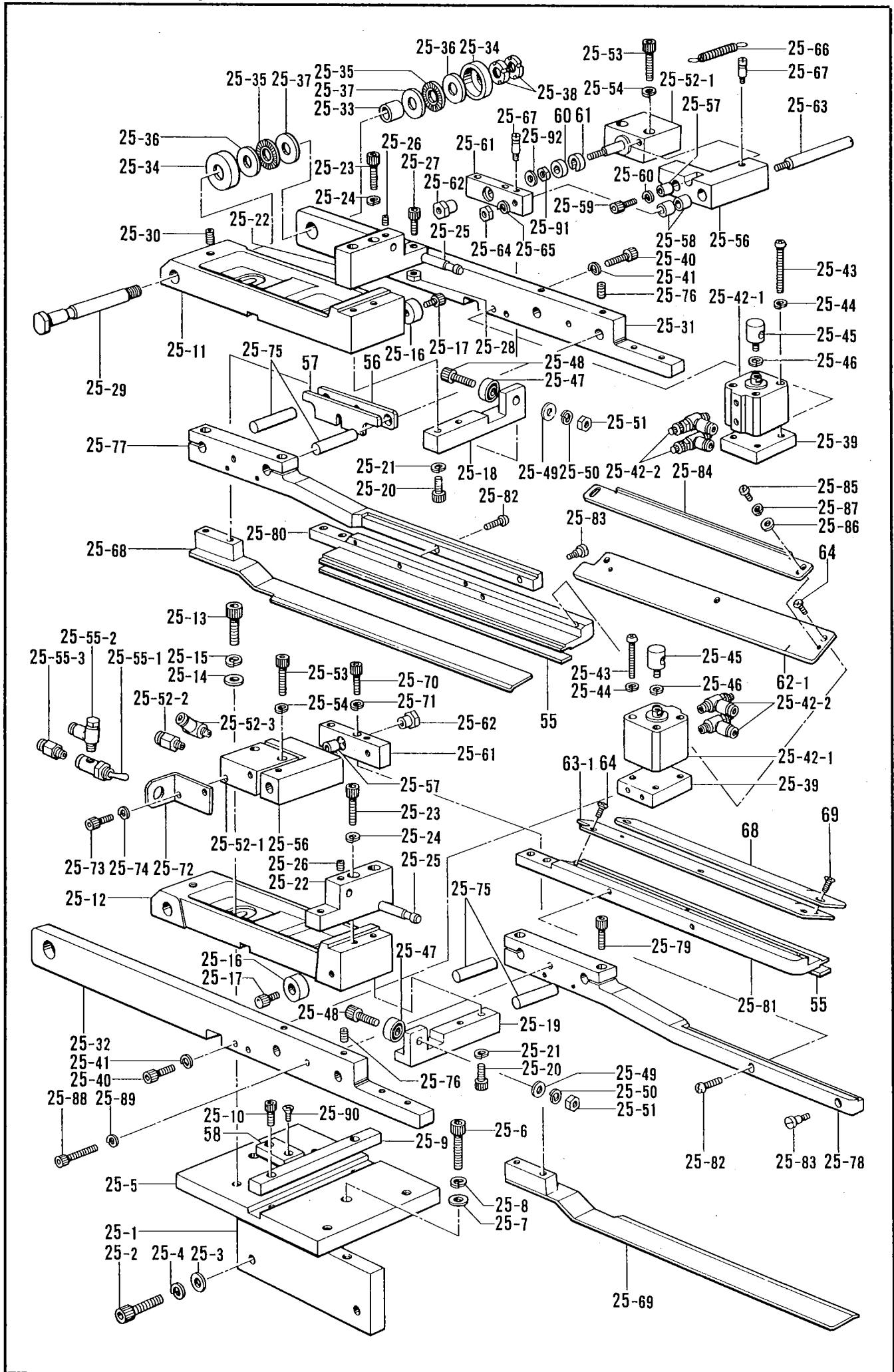
R. 布制御関係 / Cloth control system mechanism / Stoffführungsvorrichtung /
 Mécanisme de la système de contrôle du tissu / Mecanismo de la sistema de control de tela



R. 布制御関係/Cloth control system mechanism/Stoffführungsvorrichtung/
 Mécanisme de la système de contrôle du tissu/Mecanismo de la sistema de control de tela

REF.NO.	CODE	Q'TY	ヒンメイ	NAME OF PARTS	RMKS
25	S08227001	1	オオオサエクミ	CARRIAGE FEED ASSEMBLY	
25-1	S08228001	1	オオオサエトリツケイタ	CARRIAGE FEED FITTING PLATE	
25-2	018083022	2	アナホ"ルト8X30	BOLT 8X30	
25-3	025080232	2	ヒラサ"カ"ネチユウ 8	PLAIN WASHER 8	
25-4	028080242	2	ハ"ネサ"カ"ネ2-8	SPRING WASHER 2-8	
25-5	S08229001	1	オオオサエトリツケタ"イ	CARRIAGE FEED FITTING BASE	
25-6	018083022	2	アナホ"ルト8X30	BOLT 8X30	
25-7	025080232	2	ヒラサ"カ"ネチユウ 8	PLAIN WASHER 8	
25-8	028080242	2	ハ"ネサ"カ"ネ2-8	SPRING WASHER 2-8	
25-9	S08230001	1	スライ"カ"イト"	SLIDE GUIDE	
25-10	018401022	2	アナホ"ルト4X10	BOLT 4X10	
25-11	S08231000	1	オオオサエイト"ウタ"イR	CARRIAGE FEED MOVABLE BASE (R)	
25-12	S08232000	1	オオオサエイト"ウタ"イL	CARRIAGE FEED MOVABLE BASE (L)	
25-13	018082522	4	アナホ"ルト8X25	BOLT 8X25	
25-14	025080232	4	ヒラサ"カ"ネチユウ 8	PLAIN WASHER 8	
25-15	028080242	4	ハ"ネサ"カ"ネ2-8	SPRING WASHER 2-8	
25-16	S08233000	2	スヘ"リカ"イト"	SLIDE GUIDE	
25-17	018501022	2	アナホ"ルト5X10	BOLT 5X10	
25-18	S08245001	1	カ"イト"ローラ"イR	GUIDE ROLLER BASE (R)	
25-19	S08246001	1	カ"イト"ローラ"イL	GUIDE ROLLER BASE (L)	
25-20	018501422	4	アナホ"ルト5X14	BOLT 5X14	
25-21	028050242	4	ハ"ネサ"カ"ネ2-5	SPRING WASHER 2-5	
25-22	S08248001	2	レンケツシ"クササエ	CONNECTING SHAFT SUPPORT	
25-23	018502522	4	アナホ"ルト5X25	BOLT 5X25	
25-24	028050242	4	ハ"ネサ"カ"ネ2-5	SPRING WASHER 2-5	
25-25	S08247001	2	オサエロツ"ト"	PRESSER ROD	
25-26	014500522	2	アナトメネシ"5クホ"ミ	SET SCREW 5	
25-27	018502022	2	アナホ"ルト5X20	BOLT 5X20	
25-28	021500103	2	ナツト1シユ5	NUT 5	
25-29	S08234001	2	シデンシ"ク	FULCRUM SHAFT	
25-30	014501222	2	アナトメネシ"5X12ヒラ	SET SCREW 5X12	
25-31	S08217001	1	オオオサエウテ"R	CARRIAGE FEED ARM (R)	
25-32	S08235001	1	オオオサエウテ"L	CARRIAGE FEED ARM (L)	
25-33	S08332000	2	ト"ライヘ"アリンク"	BUSH BM1212FB	
25-34	S08237001	4	スラストヘ"アリンク"カハ"ー	THRUST BEARING COVER	
25-35	S08238000	4	スラストヘ"アリンク"	THRUST BEARING	
25-36	S08239000	4	スラストワツシヤ	THRUST WASHER	
25-37	S08240000	4	スラストワツシヤ	THRUST WASHER	
25-38	073010002	4	シ"クウケナツトAN01	BEARING NUT AN01	
25-39	S08241001	2	シリンダ"ーウケ	CYLINDER SUPPOT	
25-40	018502022	4	アナホ"ルト5X20	BOLT 5X20	
25-41	028050242	4	ハ"ネサ"カ"ネ2-5	SPRING WASHER 2-5	
25-42	S08242000	2	シリンダ"クミ	CYLINDER ASSEMBLY	
25-42-1	S08252000	2	シリンダ"20X15	CYLINDER 20X15	
25-42-2	S08498000	4	スピ"コンツキ"テM5-4	SPEED CONTROLLER JOINT M5-4	
25-43	062304006	8	ナヘ"コ3X40	SCREW 3X40	
25-44	028030243	8	ハ"ネサ"カ"ネ2-3	SPRING WASHER 2-3	
25-45	S08142001	2	レンケツシ"ク	CONNECTING SHAFT	
25-46	028040243	2	ハ"ネサ"カ"ネ2-4	SPRING WASHER 2-4	
25-47	S08249000	2	ヘ"アリンク"MR626ZZ	BEARING MR626ZZ	
25-48	018062022	2	アナホ"ルト6X20	BOLT 6X20	
25-49	025060232	2	ヒラサ"カ"ネチユウ 6	PLAIN WASHER 6	
25-50	028060242	2	ハ"ネサ"カ"ネ2-6	SPRING WASHER 2-6	
25-51	021060206	2	ナツト2シユ6	NUT 6	
25-52	S08250000	2	シリンダ"クミ	CYLINDER ASSEMBLY	
25-52-1	S08251000	2	シリンダ"16X20	CYLINDER 16X20	
25-52-2	S06882000	2	ツキ"テM5-4	JOINT M5-4	
25-52-3	S06883000	2	S"エルホ"M5-4	S-ELBOW M5-4	
25-53	018402522	4	アナホ"ルト4X25	BOLT 4X25	
25-54	028040242	4	ハ"ネサ"カ"ネ2-4	SPRING WASHER 2-4	

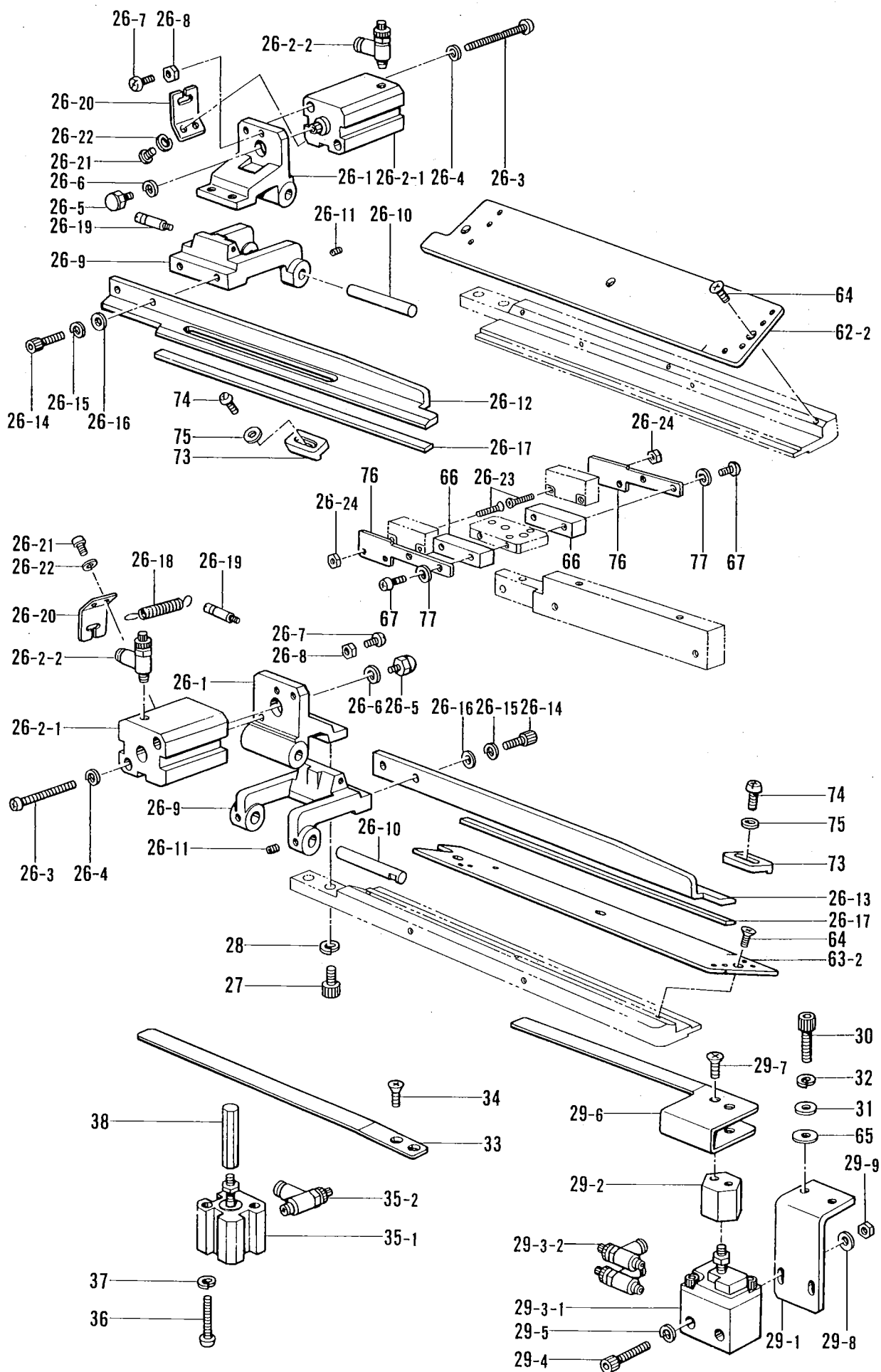
R. 布制御関係/Cloth control system mechanism/Stoffführungsvorrichtung/
 Mécanisme de la système de contrôle du tissu/Mecanismo de la sistema de control de tela



R. 布制御関係/Cloth control system mechanism/StoffführungsVorrichtung/
 Mécanisme de la système de contrôle du tissu/Mecanismo de la sistema de control de tela

REF.NO.	CODE	Q'TY	ヒンメイ	NAME OF PARTS	RMKS
25-55	S08493000	2	キリカエハ"ルブ"クミ	SELECTOR VALVE ASSEMBLY	
25-55-1	S08489000	2	シユト"ウハ"ルブ"	HAND VALVE	
25-55-2	S06883000	2	Sエルホ"M5-4	S-ELBOW M5-4	
25-55-3	S06882000	2	ツキ"テM5-4	JOINT M5-4	
25-56	S08253000	2	ガ"イト"シ"クフ"ラケツト	GUIDE SHAFT BRACKET	
25-57	S08507000	2	ト"ライヘ"アリング"	BUSH BM0608FB	
25-58	S08397000	4	ト"ライヘ"アリング"	BUSH BM0808FB	
25-59	018401222	4	アナホ"ルト4X12	BOLT 4X12	
25-60	028040242	4	ハ"ネサ"カ"ネ2-4	SPRING WASHER 2-4	
25-61	S08207001	2	シリンダ"-レンケツイタ	CYLINDER CONNECTING PLATE	
25-62	S08149001	2	ナツト	NUT	
25-63	S08256001	2	ガ"イト"シ"ク	GUIDE SHAFT	
25-64	021060206	2	ナツト2シユ6	NUT 6	
25-65	028060242	2	ハ"ネサ"カ"ネ2-6	SPRING WASHER 2-6	
25-66	S08216001	2	ヒツハ"リハ"ネ	SPRING	
25-67	S08509001	4	ハ"ネカケ	SPRING HOOK	
25-68	S08254001	1	オリコミイタR	FOLDING PLATE (R)	
25-69	S08255001	1	オリコミイタL	FOLDING PLATE (L)	
25-70	018401622	4	アナホ"ルト4X16	BOLT 4X16	
25-71	028040242	4	ハ"ネサ"カ"ネ2-4	SPRING WASHER 2-4	
25-72	S08148001	2	ハ"ルブ"ササエ	VALVE SUPPORT	
25-73	018400822	4	アナホ"ルト4X8	BOLT 4X8	
25-74	028040242	4	ハ"ネサ"カ"ネ2-4	SPRING WASHER 2-4	
25-75	S08257001	4	ガ"イト"シ"ク	GUIDE SHAFT	
25-76	014501222	4	アナトメネシ"5X12ヒラ	SET SCREW 5X12	
25-77	S08258101	1	オオオサエリツケイタR	CARRIAGE FEED FITTING PLATE (R)	
25-78	S08259101	1	オオオサエリツケイタL	CARRIAGE FEED FITTING PLATE (L)	
25-79	018501622	4	アナホ"ルト5X16	BOLT 5X16	
25-80	S08260001	1	オオオサエR	CARRIAGE FEED (R)	
25-81	S08261001	1	オオオサエL	CARRIAGE FEED (L)	
25-82	062712012	2	ナヘ"コ476-32X20	SCREW 476X20	
25-83	110233001	2	タ"ンネシ"4.76	STUD SCREW 4.76	
25-84	S08264001	2	キシ"ガ"イト"	CLOTH GUIDE	
25-85	062300416	4	ナヘ"コM3X4	SCREW M3X4	
25-86	025030233	4	ヒラザ"カ"ネチユウ3	PLAIN WASHER 3	
25-87	028030243	4	ハ"ネサ"カ"ネ2-3	SPRING WASHER 2-3	
25-88	018504032	2	アナホ"ルト 5X40	BOLT 5X40	
25-89	028050242	2	ハ"ネサ"カ"ネ2-5	SPRING WASHER 2-5	
25-90	004401003	2	+ サラネシ"4X10	SCREW 4X10	
25-91	S13084001	2	ナツト	NUT	
25-92	025050232	2	ヒラザ"カ"ネチユウ5	PLAIN WASHER 5	
55	*	2	オオオサエコ"ム	CORRIAGE FEED RUBBER	
56	*	2	スヘ"ーサS	SPACER (S)	
57	*	2	スヘ"ーサW	SPACER (W)	
58	*	1	イト"ウタ"イスヘ"ーサ	MOVABLE BASE SPACER	
60	*	2	スヘ"ーサS	SPACER (S)	
61	*	2	スヘ"ーサW	SPACER (W)	
64	004300513	6	+ サラネシ"3X5	SCREW 3X5	
68	*	1	オリコミイタオサエ	FOLDING PLATE PRESSER	
69	*	2	+ サラネシ"3X5	SCREW 3X5	
< 610 >					
62-1	S10659001	1	オオオサエU-SR	CARRIAGE FEED (U-SR)	
63-1	S10660001	1	オオオサエU-SL	CARRIAGE FEED (U-SL)	

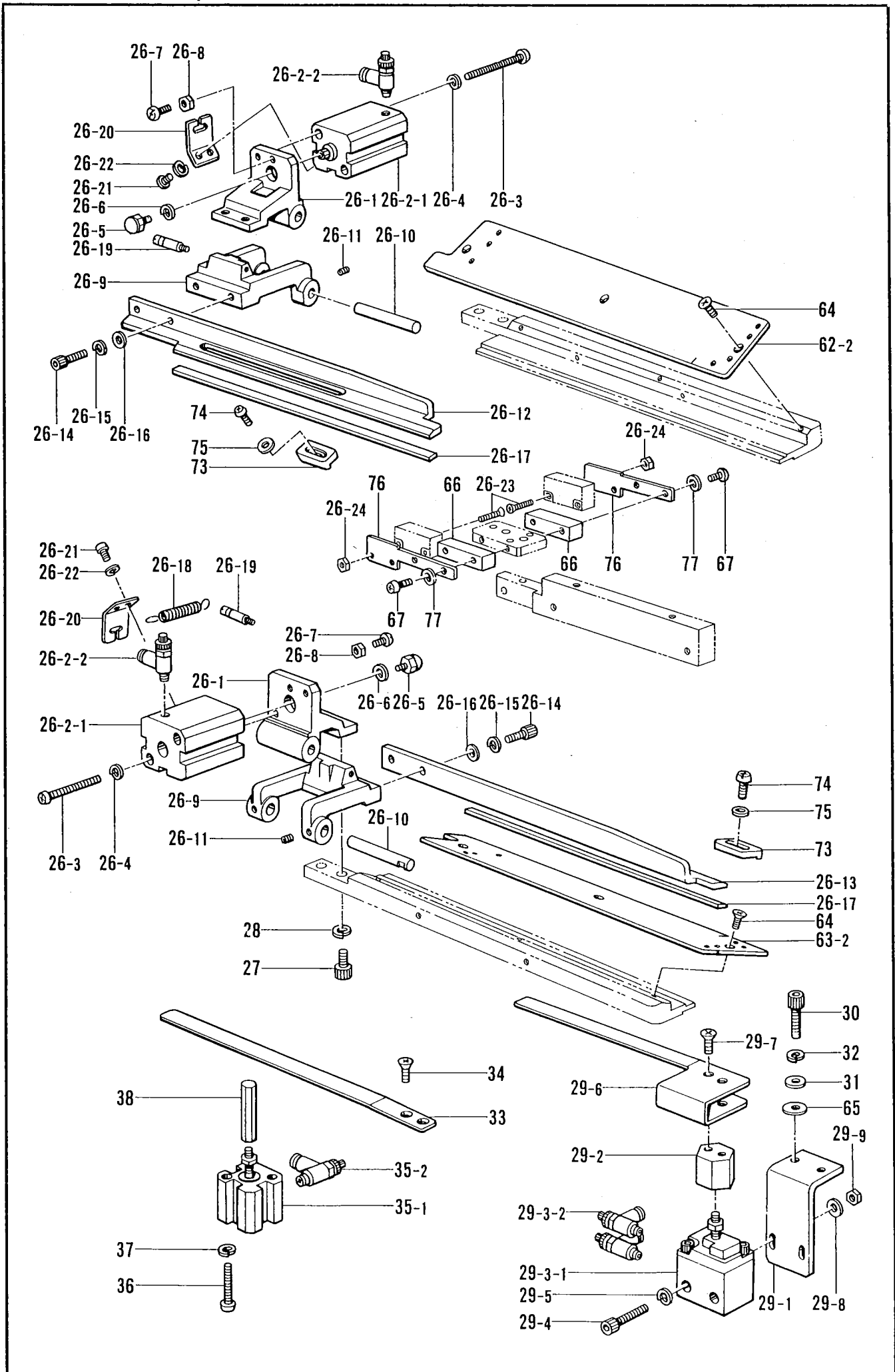
R. 布制御関係 / Cloth control system mechanism / Stoffführungsrichtung /
 Mécanisme de la système de contrôle du tissu / Mecanismo de la sistema de control de tela



R. 布制御関係/Cloth control system mechanism/StoffführungsVorrichtung/
 Mécanisme de la système de contrôle du tissu/Mecanismo de la sistema de control de tela

REF.NO.	CODE	Q'TY	ヒンメイ	NAME OF PARTS	RMKS
27	018500822	4	アナボ"ルト5X8	BOLT 5X8	
28	028050242	4	ハ"ネサ"カ"ネ2-5	SPRING WASHER 2-5	
29	S09447001	1	シンジ"オサエクミ	FUSING PAPER PRESSER FOOT ASSEMBLY	
29-1	S08211001	1	シリンダ"トリツケイタ	CYLINDER FITTING PLATE	
29-2	S08213001	1	ハ"ネトリツケシ"ク	SPRING FITTING SHAFT	
29-3	S08499000	1	シリンダ"クミ	CYLINDER ASSEMBLY	
29-3-1	S08243000	1	シリンダ"16X10	CYLINDER 16X10	
29-3-2	S08498000	2	スピ"コンツキ"テM5-4	SPEED CONTROLLER JOINT M5-4	
29-4	018402522	2	アナボ"ルト4X25	BOLT 4X25	
29-5	028040242	4	ハ"ネサ"カ"ネ2-4	SPRING WASHER 2-4	
29-6	S08215001	1	シンジ"オサエハ"ネR	SPRING (R)	
29-7	004300513	2	+サラネシ"3X5	SCREW 3X5	
29-8	025040232	2	ヒラサ"カ"ネチユウ4	PLAIN WASHER 4	
29-9	021400202	2	2シユナツト4	NUT 4	
30	018501622	2	アナボ"ルト5X16	BOLT 5X16	
31	025050232	2	ヒラサ"カ"ネチユウ-5	PLAIN WASHER 5	
32	028050242	2	ハ"ネサ"カ"ネ2-5	SPRING WASHER 2-5	
33	S08214001	1	シジ"オサエハ"ネL	SPRING (L)	
34	004401003	2	+サラネシ"4X10	SCREW 4X10	
35	S09174000	1	シリンダ"クミ	CYLINDER ASSEMBLY	
35-1	S09175000	1	シリンダ"10X5	CYLINDER 10X5	
35-2	S06890000	1	スピ"コンツキ"テM5-4	SPEED CONTROLLER JOINT M5-4	
36	062302506	2	ナヘ"コ3X25	SCREW 3X25	
37	028030243	2	ハ"ネサ"カ"ネ2-3	SPRING WASHER 2-3	
38	S08208001	1	シンジ"フ"ツシヤ	SHAFT	
65	025060336	2	ヒラサ"カ"ネタ"イ6	PLAIN WASHER 6	

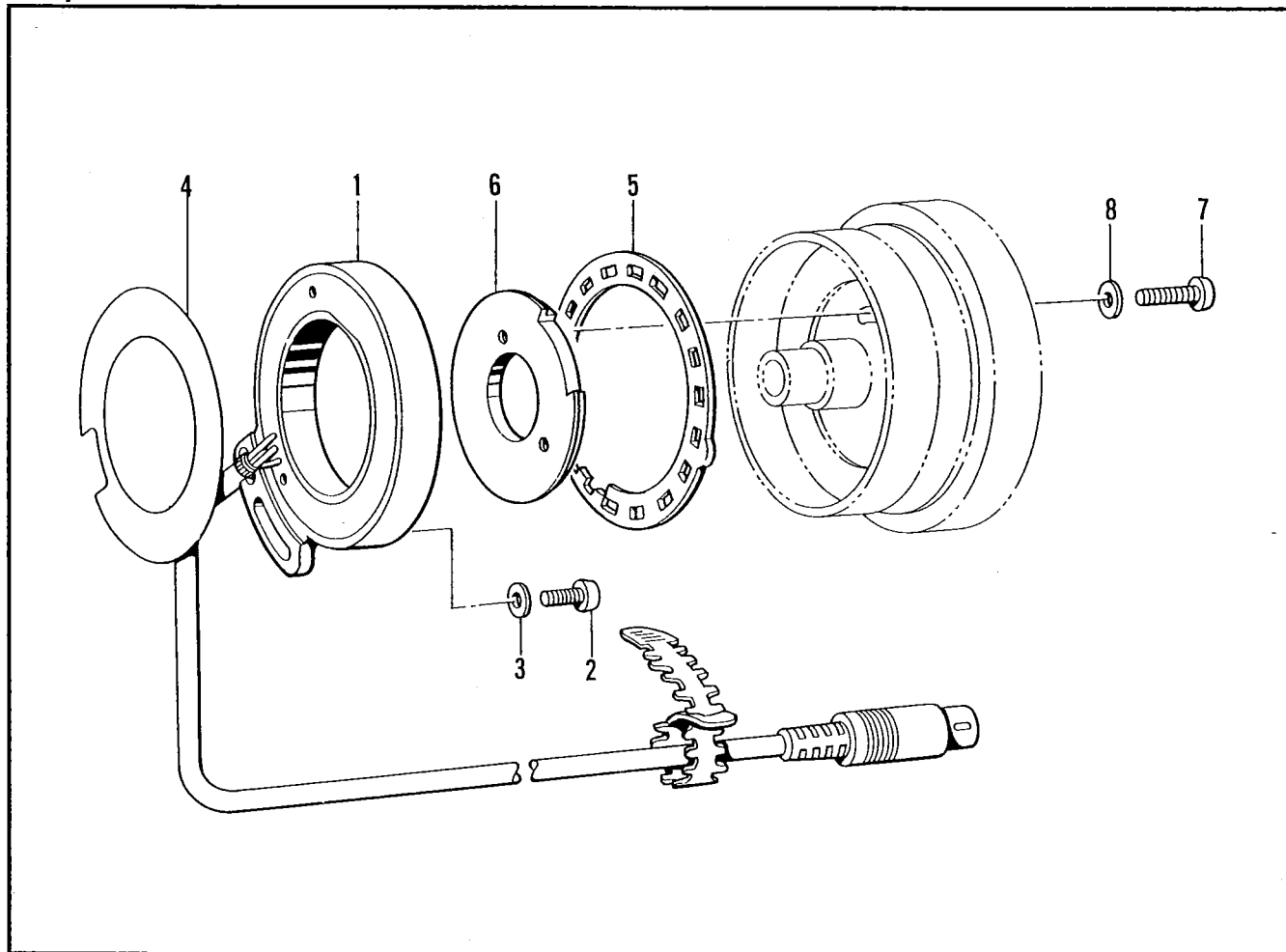
R. 布制御関係 / Cloth control system mechanism / Stoffführungsvorrichtung /
 Mécanisme de la système de contrôle du tissu / Mecanismo de la sistema de control de tela



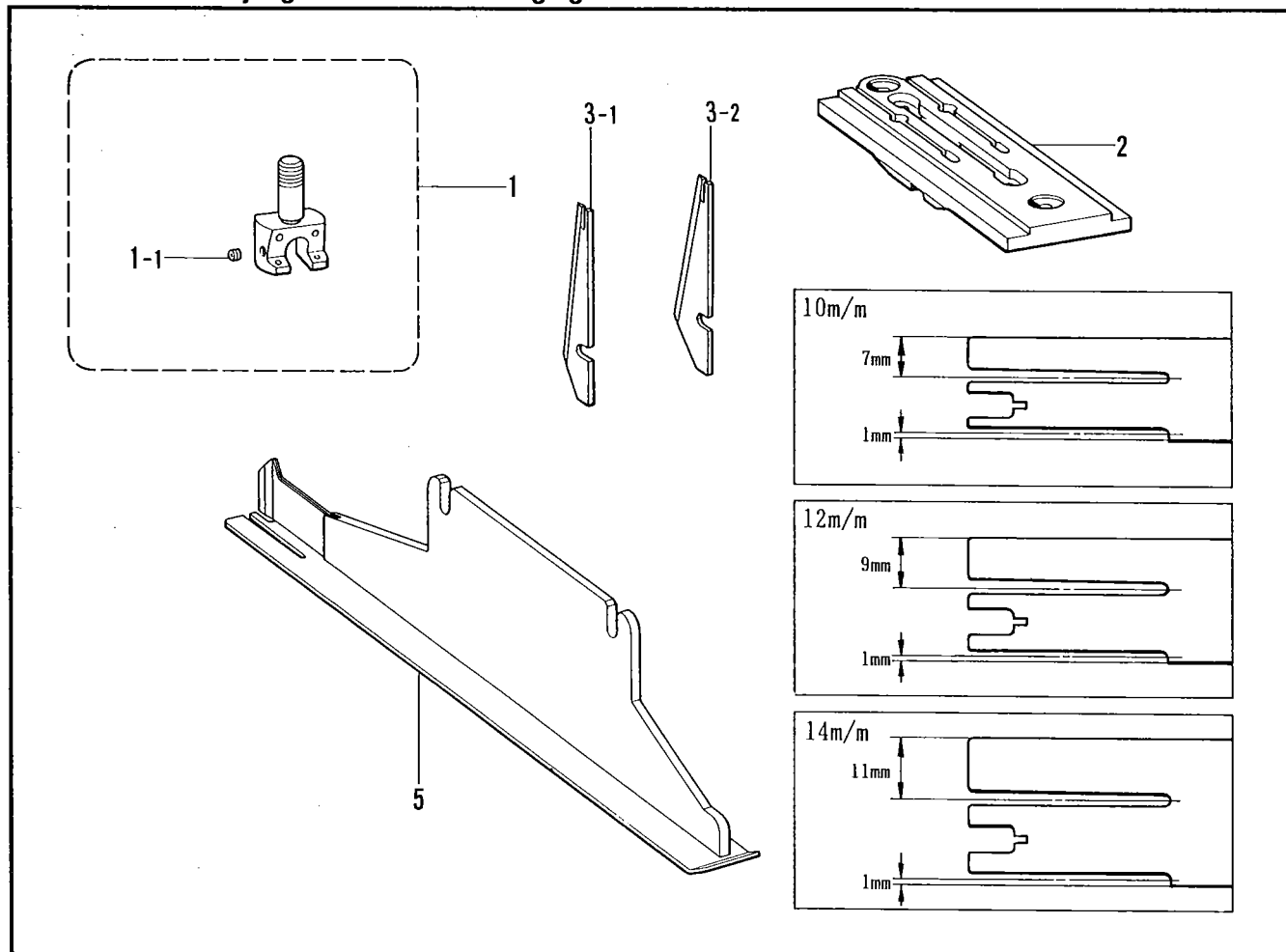
R. 布制御関係 / Cloth control system mechanism / StoffführungsVorrichtung /
 Mécanisme de la système de contrôle du tissu / Mecanismo de la sistema de control de tela

REF.NO.	CODE	Q'TY	ヒンメイ	NAME OF PARTS	RMKS
<フラップツケヨウ, FOR FLAP/611 >					
26	S08281001	1	フラップ°オサイクミ	FLAP PRESSER ASSEMBLY	
26-1	S08268001	2	レハ"ー"ダイ	LEVER BRACKET	
26-2	S08271000	2	シリンタ"クミ	CYLINDER ASSEMBLY	
26-2-1	S08272000	2	シリンタ"16X20	CYLINDER 16X20	
26-2-2	S06890000	2	スピ°コンツキ"テM5-4	SPEED CONTROLLER JOINT M5-4	
26-3	S10551001	4	+ナヘ"ネシ"3X55	SCREW 3X55	
26-4	028030243	4	ハ"ネサ"カ"ネ2-3	SPRING WASHER 2-3	
26-5	S08273001	2	プ°ツシヤ	PUSHER	
26-6	028030243	2	ハ"ネサ"カ"ネ2-3	SPRING WASHER 2-3	
26-7	062400812	2	ナヘ"コ4X8	SCREW 4X8	
26-8	021400202	2	2シユナツト4	NUT 4	
26-9	S08275001	2	フラップ°オサイレハ"ー	FLAP PRESSER LEVER	
26-10	S08276001	2	シテンシ"ク	FULCRUM SHAFT	
26-11	014400522	4	アナクホ"ミ4X5	SET SCREW 4X5	
26-12	S08277001	1	フラップ°オサイR	FLAP PRESSER (R)	
26-13	S08278001	1	フラップ°オサイL	FLAP PRESSER (L)	
26-14	018401422	4	アナホ"ルト4X14	BOLT 4X14	
26-15	028040242	4	ハ"ネサ"カ"ネ2-4	SPRING WASHER 2-4	
26-16	025040132	4	ヒラサ"カ"ネシヨウ4	PLAIN WASHER 4	
26-17	S08279000	2	フラップ°オサイゴ"ム	FLAP PRESSER RUBBER	
26-18	S03557001	2	スライタ"ーヒキハ"ネ	SPRING	
26-19	S08509001	2	ハ"ネカケ	SPRING HOOK	
26-20	S09446001	2	ハ"ネカケB	SPRING HOOK (B)	
26-21	062300512	4	ナヘ"コ3X5	SCREW 3X5	
26-22	028030243	4	ハ"ネサ"カ"ネ2-3	SPRING WASHER 2-3	
26-23	S16608001	4	+サラネシ"26X15	SCREW 26X15	
26-24	S16609001	4	2シユナツト26	NUT 26	
62-2	S08262001	1	オオオサイU-R	CARRIAGE FEED (U-R)	
63-2	S08263001	1	オオオサイU-L	CARRIAGE FEED (U-L)	
64	004300513	5	+サラネシ"3X5	SCREW 3X5	
66	*	2	フラップ°スヘ°ーサ	FLAP SPACER	
67	*	4	ナヘ"コ	SCREW	
73	S08266001	2	フラップ°ストツハ°	FLAP STOPPER	
74	062300416	2	ナヘ"コM3X4	SCREW M3X4	
75	025030133	2	ヒラサ"カ"ネシヨウ3	PLAIN WASHER 3	
76	S16607001	2	センサ"ダイ	SENSOR BASE	
77	028030243	4	ハ"ネサ"カ"ネ2-3	SPRING WASHER 2-3	

S. 針位置検出器関係 / Synchronizer / Synchronisator / Synchronisateur / Sincronizador



T. ゲージ部品関係 / Gauge mechanism / Lehrenvorrichtung / Mécanisme de jauge / Mecanismo del galga



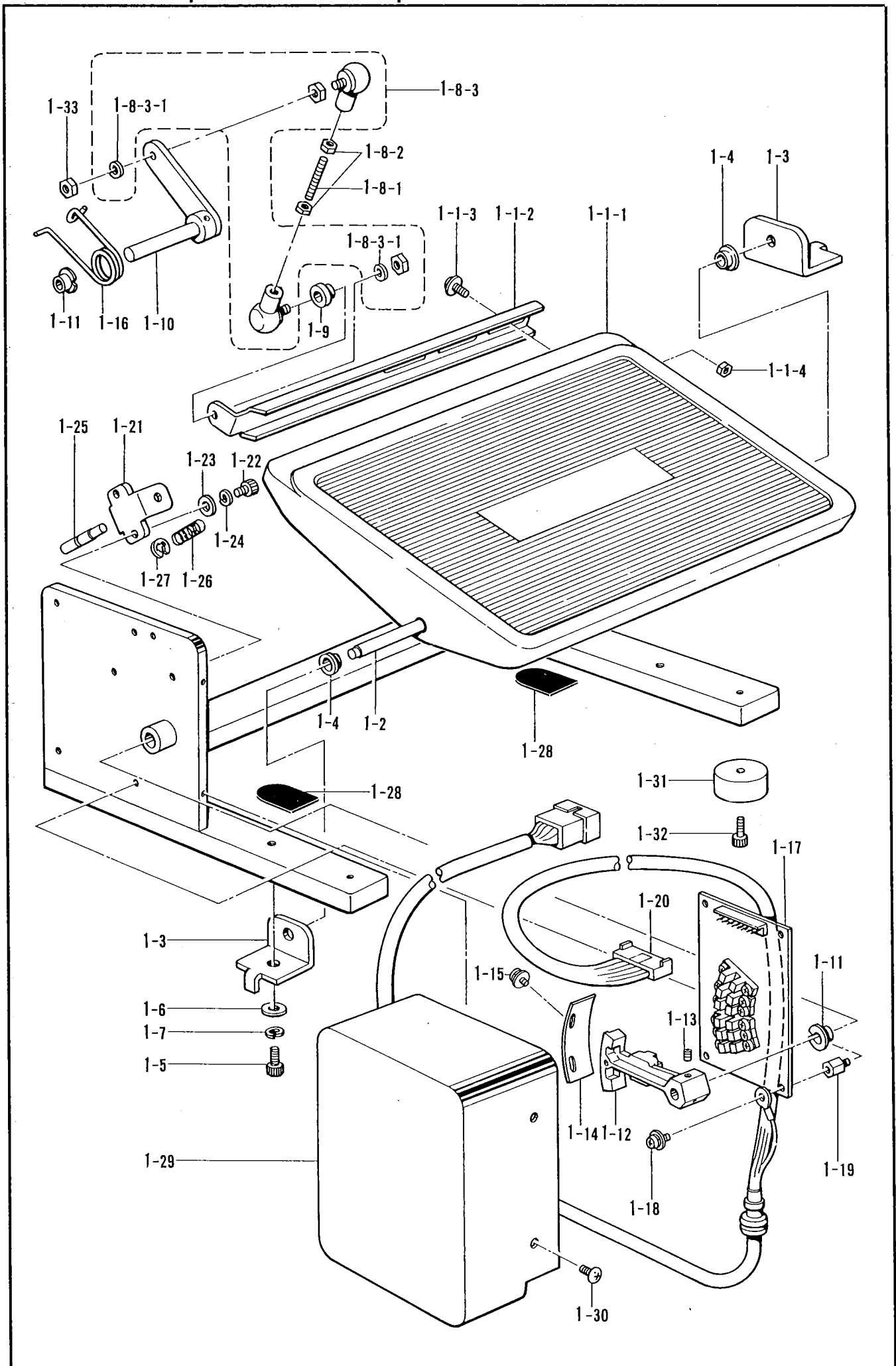
S. 針位置検出器関係/Synchronizer/Synchronisator/
Synchronisateur/Sincronizador

REF.NO.	CODE	Q'TY	ヒンメイ	NAME OF PARTS	RMKS
1	230157001	1	シンクロナイサ"クミ#14-2	SYNCHRONIZER ASSEMBLY #14-2	
2	062711012	1	ナヘ"コ476-32X10	SCREW 476X10	
3	113431002	1	サ"カ"ネ	WASHER	
4	S06241000	1	セ"ツエンシート	INSULATION SEAT	
5	S06242001	1	ソクト"シレイイタ	SPEED COMMAND PLATE	
6	S14675001	1	ハリウエイタ	NEEDLE UPPER PLATE	
7	062681612	2	ナヘ"コ437-40X16	SCREW 437X16	
8	100645003	2	サ"カ"ネ	WASHER	

T. ゲージ部品関係/Gauge mechanism/Lehrevorrichtung/
Mécánisme de jauge/Mecanismo del galga

REF.NO.	CODE	Q'TY	ヒンメイ	NAME OF PARTS	RMKS
1	*	1	ハリタ"キクミ	NEEDLE CLAMP ASSEMBLY	
1-1	146427001	2	アナトメネジ"3.18クホ"ミ	SET SCREW 3.18	
2	*	1	ハリイタ	NEEDLE PLATE	
3-1	S14050001	4	セラミックコーナーメス <8-14MM>	CERAMIC CORNER KNIFE (S) <8-14MM>	*
3-2	S14051001	4	セラミックコーナーメスL <16-20MM>	CERAMIC CORNER KNIFE (L) <16-20MM>	*
5	S15602001	1	OFシ"ヨウキ"クミ 10MM	OFF-SET BINDER ASSEMBLY (10MM)	*
5	S15604001	1	OFシ"ヨウキ"クミ 12MM	OFF-SET BINDER ASSEMBLY (12MM)	*
5	S15606001	1	OFシ"ヨウキ"クミ 14MM	OFF-SET BINDER ASSEMBLY (14MM)	*

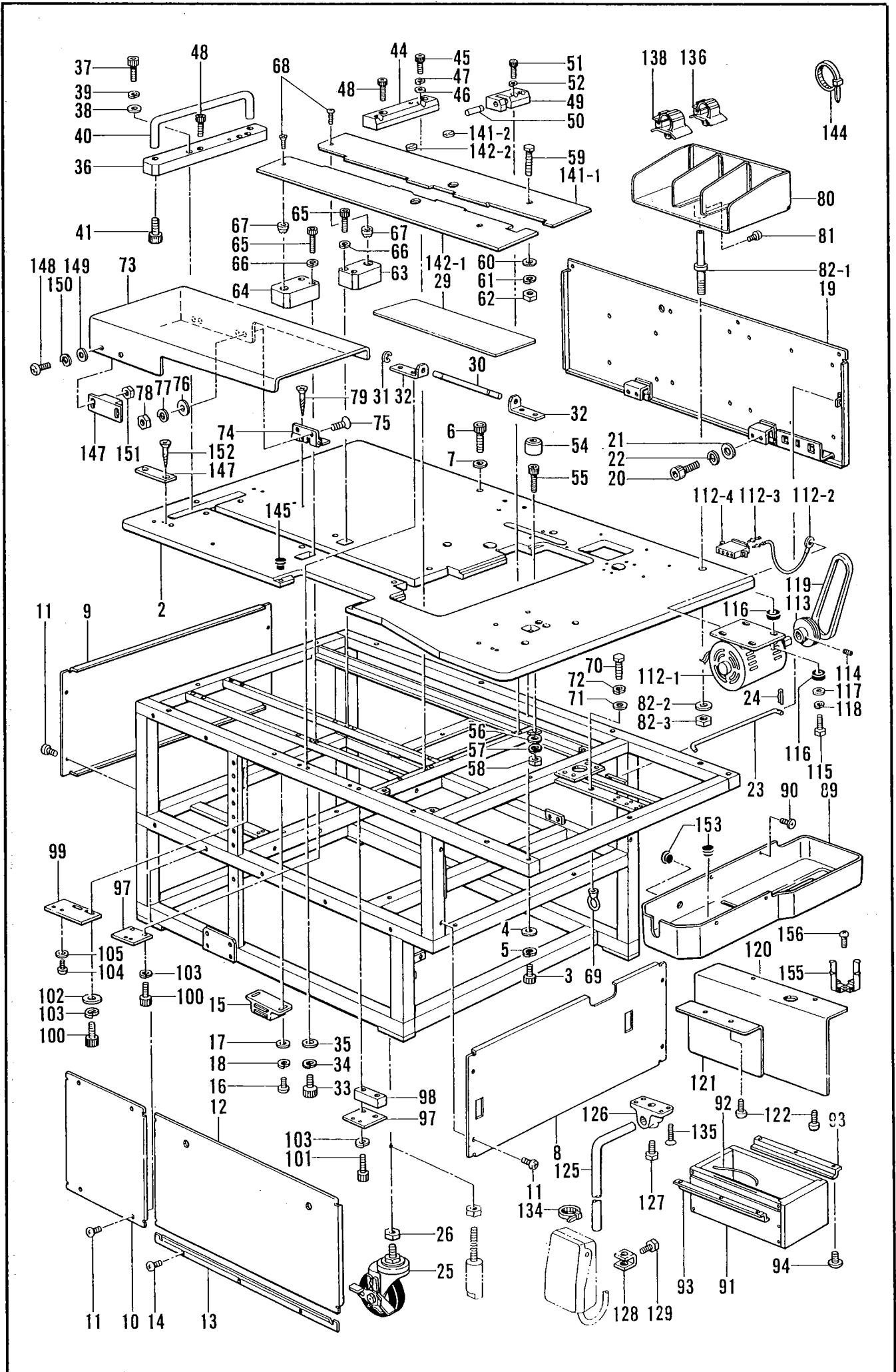
U. 踏板關係 / Foot switch pedal mechanism / Fußbetätigung /
 Mécanisme de la pédale / Mecanismo del pedal



U. 踏板関係 / Foot switch pedal mechanism / Fußbetätigung /
Mécánisme de la pédale / Mecanismo del pedal

REF.NO.	CODE	Q'TY	ヒンメイ	NAME OF PARTS	RMKS
1	S08409001	1	フットスイッチクミ	FOOT SWITCH ASSEMBLY	
1-1-1	183387001	1	フミイタクミ	TREADLE ASSEMBLY	
1-1-2	119709002	1	レンカントリツケウテ	CONNECTING ROD SET ARM	
1-1-3	S06694001	2	ナヘ"コヒラサ"6X16	WASHER SCREW 6X16	
1-1-4	021060106	2	ナツト1 シュ6	NUT 6	
1-2	119706001	1	フミイタシ"ク	TREADLE SHAFT	
1-3	119707002	2	フミイタシ"クウケ	TREADLE SHAFT BRACKET	
1-4	119708001	2	フミイタシ"クウケカラー	TREADLE SHAFT BRACKET COLLAR	
1-5	018082022	2	アナホ"ルト8X20	BOLT 8X20	
1-6	025080232	2	ヒラサ"カ"ネチユウ 8	PLAIN WASHER 8	
1-7	028080242	2	ハ"ネサ"カ"ネ2-8	SPRING WASHER 2-8	
1-8	S08411001	1	レンカンクミ	CONNECTING ROD ASSEMBLY	
1-8-1	S08412001	1	レンカン	CONNECTING ROD	
1-8-2	021060106	2	ナツト1 シュ6	NUT 6	
1-8-3	133792101	2	シ"ヨイントクミ	JOINT ASSEMBLY	
1-8-3-1	028060243	2	ハ"ネサ"カ"ネ2-6	SPRING WASHER 2-6	
1-9	114859001	1	レンカンカラー	CONNECTING ROD COLLAR	
1-10	S08413001	1	フットスイッチレハ"ークミ	FOOT SWITCH LEVER ASSEMBLY	
1-11	S08416000	2	ド"ライハ"アリンク"	BUSH BM0806F15FB	
1-12	S08417000	1	アーム	ARM	
1-13	014400822	2	アナトメネシ"4クホ"ミ	SET SCREW 4	
1-14	S08418000	1	ホトカフ"ラト"ウサイタ	PHOTO COUPLER ACTUATE PLATE	
1-15	052400806	2	ナヘ"コハ"ネヒラ4X8	WASHER SCREW 4X8	
1-16	S08419001	1	フットスイッチハ"ネ	SPRING	
1-17	S08420000	1	キハ"ンクミB439013クミ	CIRCUIT BOARD (B439013) ASSEMBLY	
1-18	052400806	4	ナヘ"コハ"ネヒラ4X8	WASHER SCREW 4X8	
1-19	S08421000	4	ス"ペ"サ	SPACER	
1-20	S08422000	1	FSWハーネスクミ	FOOT SWITCH HARNESS ASSEMBLY	
1-21	S08423001	1	フミカエシジ"ウケ	INDICATION SUPPORT	
1-22	018401222	2	アナホ"ルト4X12	BOLT 4X12	
1-23	025040232	2	ヒラサ"カ"ネチユウ4	PLAIN WASHER 4	
1-24	028040242	2	ハ"ネサ"カ"ネ2-4	SPRING WASHER 2-4	
1-25	S08424001	1	フミカエシジ"ク	INDICATION SHAFT	
1-26	147843001	1	ラツクモト"シハ"ネ	SPRING	
1-27	048060342	1	トメフE6	STOP RING E6	
1-28	S14197000	2	クツシヨnC	CUSHION (C)	
1-29	S08426001	1	フットスイッチカハ"	FOOT SWITCH COVER	
1-30	008400604	4	+トラスコ4X6	SCREW 4X6	
1-31	S01830000	4	ハ"ネルカハ"ーアシ	PANEL COVER LEG	
1-32	018401622	4	アナホ"ルト4X16	BOLT 4X16	
1-33	021060106	1	ナツト1 シュ6	NUT 6	

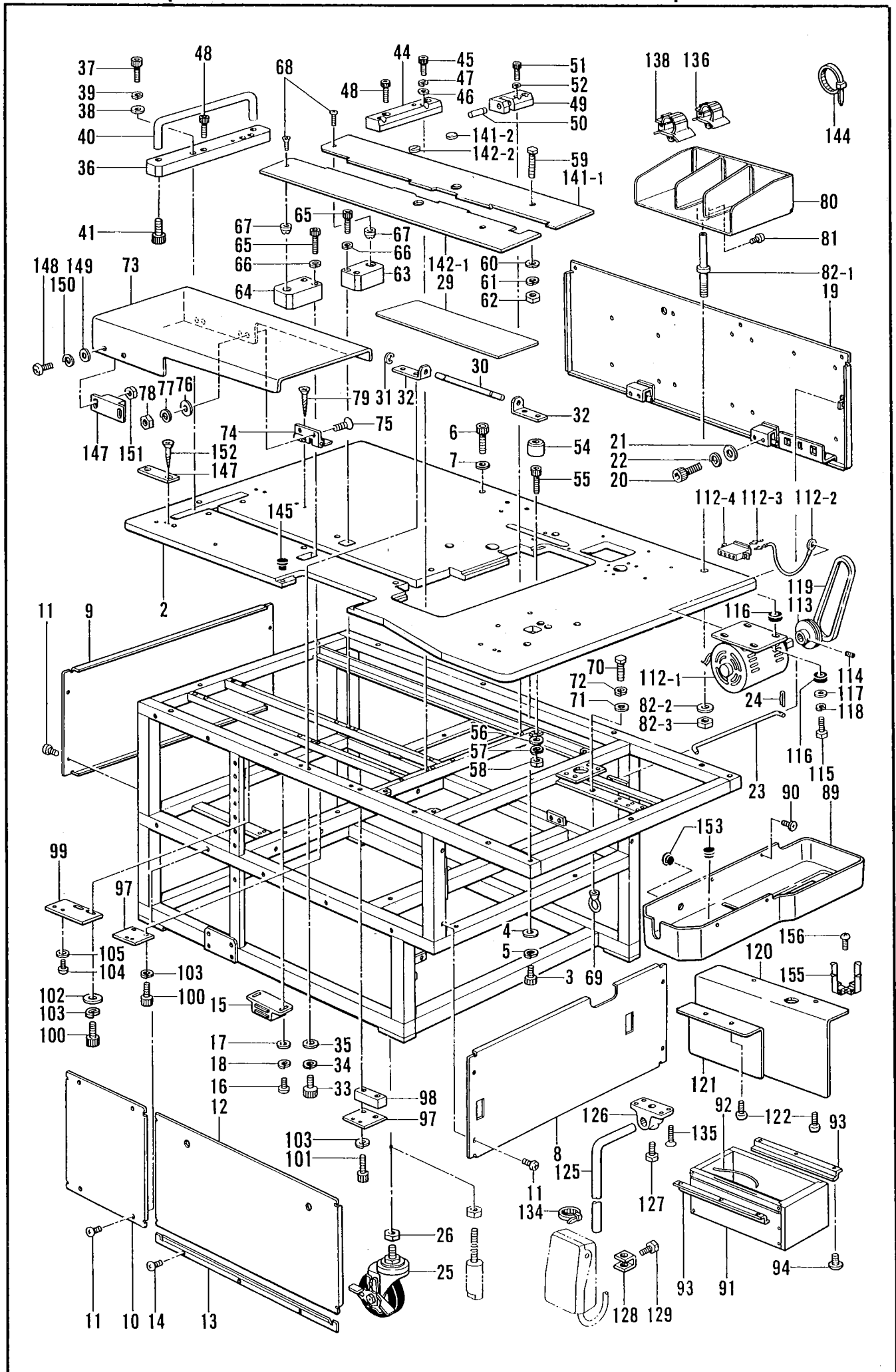
V. 動力台関係 / Power table / Motorgestell /
 Mécanisme du plateau de la machine / Mecanismo de la mesa de la máquina



V. 動力台関係/Power table/Motorgestell/
Mécánisme du plateau de la machine/Mecanismo de la mesa de la máquina

REF.NO.	CODE	Q'TY	ヒンメイ	NAME OF PARTS	RMKS
2	S14795101	1	BAS610テーブル	BAS-610 TABLE	
3	018501422	7	アナボルト5X14	BOLT 5X14	
4	025050232	7	ヒラサ"カ"ネチユウ-5	PLAIN WASHER 5	
5	028050242	7	ハ"ネサ"カ"ネ2-5	SPRING WASHER 2-5	
6	018401622	11	アナボルト4X16	BOLT 4X16	
7	025040232	11	ヒラサ"カ"ネチユウ4	PLAIN WASHER 4	
8	S15601001	1	マエカハ"	FRONT COVER	
9	S08185001	1	ウシロカハ"	REAR COVER	
10	S08186001	1	ヒタ"リRカハ"	LEFT (R) COVER	
11	008400604	12	+トラスコ4X6	SCREW 4X6	
12	S08187001	1	ヒタ"リFカハ"	LEFT (F) COVER	
13	S08193001	1	カハ"-ウケ	COVER SUPPORT	
14	008400604	3	+トラスコ4X6	SCREW 4X6	
15	S09448000	2	マグ"ネット	MAGNET	
16	062300616	4	ナヘ"コM3X6	SCREW M3X6	
17	025030233	4	ヒラサ"カ"ネチユウ3	PLAIN WASHER 3	
18	028030243	4	ハ"ネサ"カ"ネ2-3	SPRING WASHER 2-3	
19	S08189001	1	ミキ"カハ"	RIGHT COVER	
20	018501222	4	アナボルト5X12	BOLT 5X12	
21	025050232	4	ヒラサ"カ"ネチユウ-5	PLAIN WASHER 5	
22	028050242	4	ハ"ネサ"カ"ネ2-5	SPRING WASHER 2-5	
23	S08191001	1	トヒ"ラステー	DOOR STAY	
24	114909000	1	フリヒ"ン	SPLIT PIN	
25	S00403100	4	キヤスター	CASTER	
26	021200203	4	ナツト2シユ20	NUT 20	
29	S08194001	1	ホシ"ヨテー"フル	SUB TABLE	
30	S08368001	1	ホシ"ヨテー"フルヨウシ"ク	SHAFT	
31	048050342	2	トメワE5	STOP RING E5	
32	S08270001	2	ホシ"ヨテー"フルウケ	SUB TABLE SUPPORT	
33	018500822	4	アナボルト5X8	BOLT 5X8	
34	028050242	4	ハ"ネサ"カ"ネ2-5	SPRING WASHER 2-5	
35	025050232	4	ヒラサ"カ"ネチユウ-5	PLAIN WASHER 5	
36	S08283001	1	トリツケ"タ"イウシロ	SET BASE REAR	
37	018062022	2	アナボルト6X20	BOLT 6X20	
38	025060232	2	ヒラサ"カ"ネチユウ 6	PLAIN WASHER 6	
39	028060242	2	ハ"ネサ"カ"ネ2-6	SPRING WASHER 2-6	
40	S08190001	1	オオオサエウケ	CARRIAGE FEED SUPPORT	
41	018082022	2	アナボルト8X20	BOLT 8X20	
44	S14796001	1	トリツケ"タ"イマエ	SET BASE FRONT	
45	018062022	2	アナボルト6X20	BOLT 6X20	
46	025060232	2	ヒラサ"カ"ネチユウ 6	PLAIN WASHER 6	
47	028060242	2	ハ"ネサ"カ"ネ2-6	SPRING WASHER 2-6	
48	018082522	4	アナボルト8X25	BOLT 8X25	
49	S14797001	2	ヒンジ"ウケ	HINGE SUPPORT	
50	S14798001	2	ロー"レットヒ"ン	PIN	
51	018401622	4	アナボルト4X16	BOLT 4X16	
52	028040242	4	ハ"ネサ"カ"ネ2-4	SPRING WASHER 2-4	
54	S08205000	4	クツシヨ"ン	CUSHION	
55	018061622	4	アナボルト6X16	BOLT 6X16	
56	025060232	4	ヒラサ"カ"ネチユウ 6	PLAIN WASHER 6	
57	028060242	4	ハ"ネサ"カ"ネ2-6	SPRING WASHER 2-6	
58	021060102	4	ナツト1シユ6	NUT 6	
59	S08200001	2	イチキメボ"ルト	POSITIONING BOLT	
60	025060232	2	ヒラサ"カ"ネチユウ 6	PLAIN WASHER 6	
61	028060242	2	ハ"ネサ"カ"ネ2-6	SPRING WASHER 2-6	
62	021060102	2	ナツト1シユ6	NUT 6	
63	S09449001	1	シテンヒ"ンアンナイR	PIN GUIDE (R)	
64	S08201001	1	シテンヒ"ンアンナイL	PIN GUIDE (L)	
65	018401622	4	アナボルト4X16	BOLT 4X16	
66	028040242	4	ハ"ネサ"カ"ネ2-4	SPRING WASHER 2-4	
67	S08197001	2	シテンヒ"ン	PIN	
68	004300602	2	+サラネシ"3X6	SCREW 3X6	

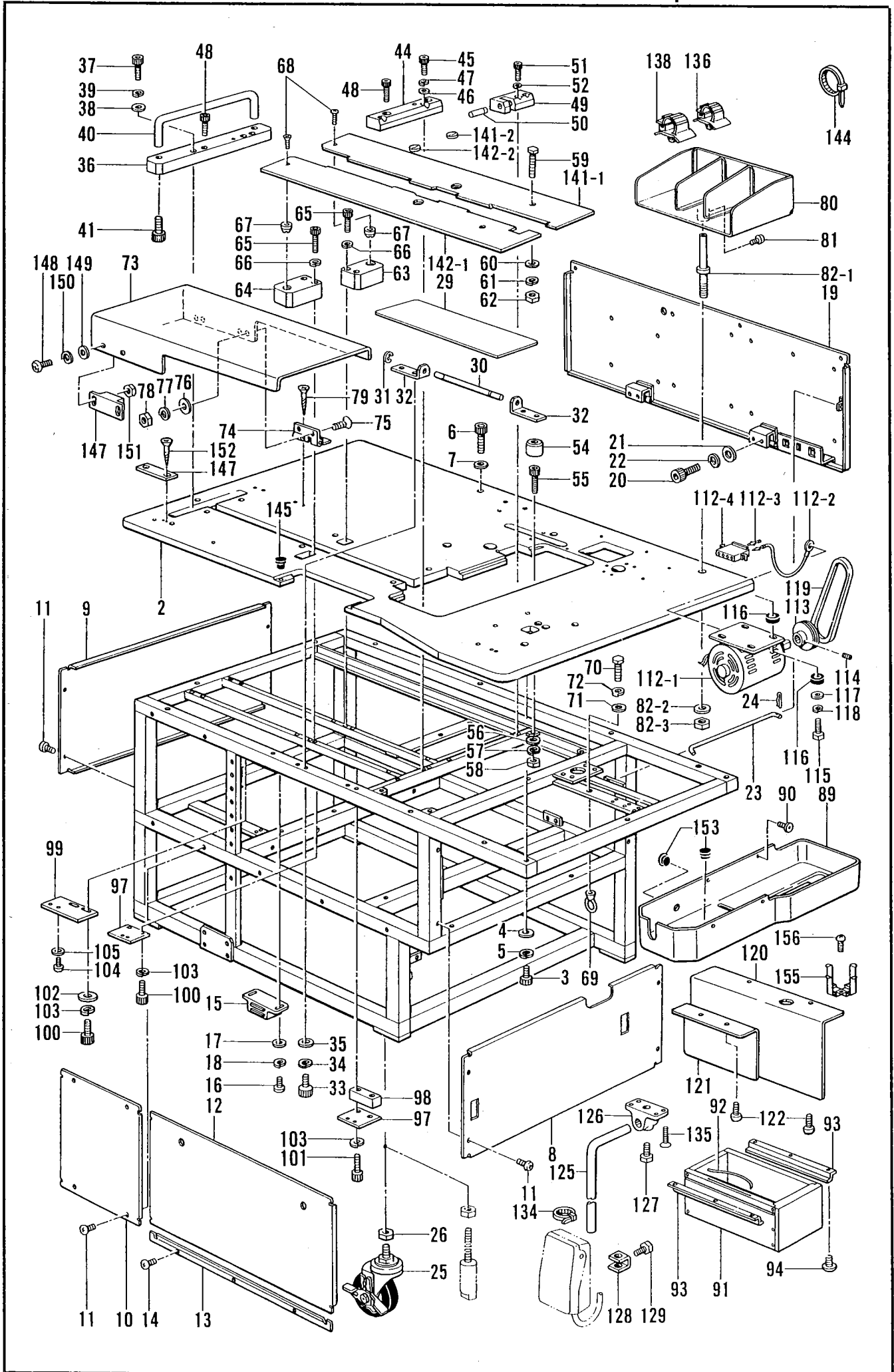
V. 動力台関係 / Power table / Motorgestell /
 Mécanisme du plateau de la machine / Mecanismo de la mesa de la máquina



V. 動力台関係/Power table/Motorgestell/
Mécanisme du plateau de la machine/Mecanismo de la mesa de la máquina

REF.NO.	CODE	Q'TY	ヒンメイ	NAME OF PARTS	RMKS
69	S07026001	1	エアガンフック	AIR GUN HOOK	
70	017082203	1	ボルト8X22	BOLT 8X22	
71	025080232	1	ヒラサ"カ"ネチユウ 8	PLAIN WASHER 8	
72	028080242	1	ハ"ネサ"カ"ネ2-8	SPRING WASHER 2-8	
73	S08206002	1	トップカバー	TOP COVER	
74	S09690001	2	チヨウハン	HINGE	
75	004301003	4	+ サラネシ"3X10	SCREW 3X10	
76	025030232	4	ヒラサ"カ"ネチユウ3	PLAIN WASHER 3	
77	028030242	4	ハ"ネサ"カ"ネ2-3	SPRING WASHER 2-3	
78	021300103	4	ナット1シユ3	NUT 3	
79	034311302	4	+ サラモクネシ"3.1X13	SCREW 3.1X13	
80	S08221001	1	ヌノウケサラ	CLOTH SUPPORT DISC	
81	062060806	2	ナハ"コ6X8	SCREW 6X8	
82	S10559001	1	ヌノウケサラシチユウクミ	DISC STUD ASSEMBLY	
82-1	S08222001	1	ヌノウケサラシチユウ	DISC STUD	
82-2	150206002	1	ヒラサ"カ"ネ16	PLAIN WASHER 16	
82-3	150191001	1	ロツカクナットU5/8	NUT 5/8	
89	S15673001	1	オイルパン	OIL PAN	
90	008300604	4	+ トラスコ3X6	SCREW 3X6	
91	S08192001	1	ヒキタ"シ	DRAWER	
92	101073001	1	ヒキタ"シコテイハ"ネ	SPRING	
93	S08427001	2	ヒキタ"シササエ	DRAWER SUPPORT	
94	008300604	4	+ トラスコ3X6	SCREW 3X6	
97	S08224001	2	センサートリツケダ"イ	SENSOR SET BASE	
98	S08225001	1	スヘ"サ	SPACER	
99	S09450001	1	センサトリツケダ"イL	SENSOR SET BASE (L)	
100	018401222	4	アナボルト4X12	BOLT 4X12	
101	018402522	2	アナボルト4X25	BOLT 4X25	
102	025040232	6	ヒラサ"カ"ネチユウ4	PLAIN WASHER 4	
103	028040242	6	ハ"ネサ"カ"ネ2-4	SPRING WASHER 2-4	
104	002301203	6	+ ナハ"ネシ"3X12	SCREW 3X12	
105	025030233	6	ヒラサ"カ"ネチユウ3	PLAIN WASHER 3	
112	S08089001	1	3ソウモータ200Vクミ	3-PHASE MOTOR 200V ASSEMBLY	
112-1	159812001	1	モータ	MOTOR	
112-2	S00614000	1	モータアースセン	MOTOR EARTH WIRE	
112-3	S03328000	3	ピンターミナルオスL	TERMINAL PIN (L)(MALE)	
112-4	S00603000	1	コネクタ4P	4P CONNECTOR	
113	159386001	1	モータプ"リ3200/60	MOTOR PULLEY 3200/60 (14MM)	
114	014760622	2	アナトメネシ"5.95	SET SCREW 5.95	
115	017062503	4	6カクボルト6X25	BOLT 6X25	
116	S00617000	8	ボ"ウシンコムカラー	RUBBER COLLAR	
117	025060336	4	ヒラサ"カ"ネタ"イ6	PLAIN WASHER 6	
118	028060242	4	ハ"ネサ"カ"ネ2-6	SPRING WASHER 2-6	
119	082104190	1	Vヘ"ルト41	V BELT M41	
120	S15067001	1	ヘ"ルトカバーR	BELT COVER (R)	
121	S16255001	1	モーターカバー	MOTOR COVER	
122	008400604	4	+ トラスコ4X6	SCREW 4X6	
125	S08220001	1	ヒサ"スイッチタテシ"ク	KNEE SWITCH VERTICAL SHAFT	
126	142027001	1	ヒサ"スイッチタテシ"クウケ	KNEE SWITCH SHAFT BRACKET	
127	100463001	1	4カクボルト7.94	BOLT 7.94	
128	114967001	1	ヒサ"アテストップ	KNEE LIFTER PLATE STOPPER	
129	110087001	1	ボルト5.95	BOLT 5.95	
134	S04557000	1	ハ"ンタイPLTIM	BAND PLTIM	
135	004401003	4	+ サラネシ"4X10	SCREW 4X10	
136	150349001	4	コード"クランプ"10	CORD CLAMP #10	
138	S09142000	10	コード"クランプ"20L	CORD CLAMP #20L	
141	*	1	キジ"スヘ"リイタRクミ	SLIDE PLATE (R) ASSEMBLY	
141-1	*	1	キジ"スヘ"リイタR	SLIDE PLATE (R)	
141-2	S07320000	1	スヘ"リイタマト"	BOBBIN WINDOW	
142	*	1	キジ"スヘ"リイタLクミ	SLIDE PLATE (L) ASSEMBLY	
142-1	*	1	キジ"スヘ"リイタL	SLIDE PLATE (L)	
142-2	S07320000	1	スヘ"リイタマト"	BOBBIN WINDOW	

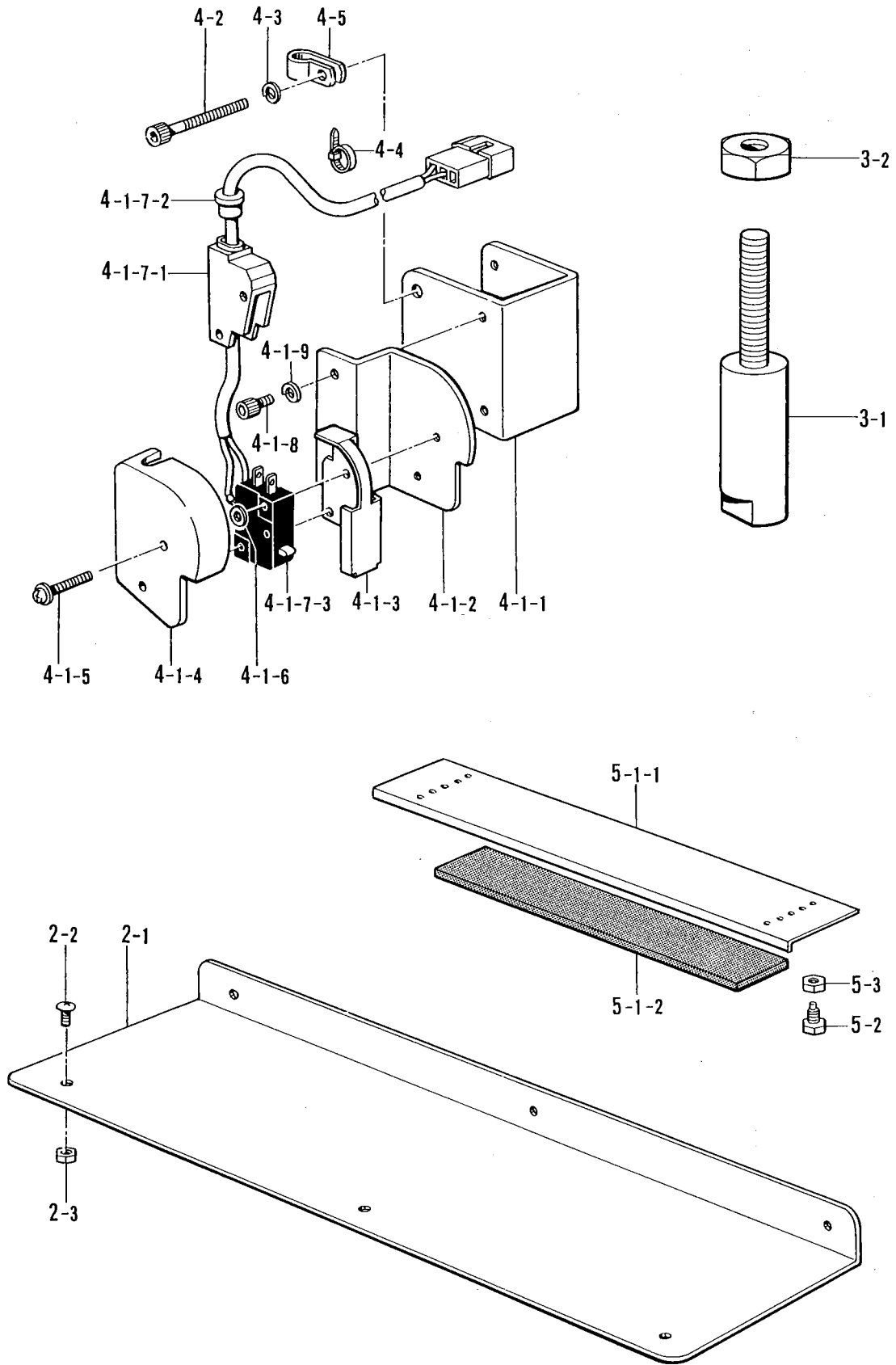
V. 動力台関係 / Power table / Motorgestell /
 Mécanisme du plateau de la machine / Mecanismo de la mesa de la máquina



V. 動力台関係/Power table/Motorgestell/
 Mécanisme du plateau de la machine/Mecanismo de la mesa de la máquina

REF.NO.	CODE	Q'TY	ヒンメイ	NAME OF PARTS	RMKS
144	149809000	1	タイラップ ^o L	BEAD BAND (L)	
145	104821001	4	メクラセン	OIL CAP	
147	S09448000	1	マグ ^o ネット	MAGNET	
148	062300806	2	ナヘ ^o COM3X8	SCREW 3X8	
149	025030233	2	ヒラサ ^o ガ ^o ネチユウ3	PLAIN WASHER 3	
150	028030243	2	ハ ^o ネサ ^o ガ ^o ネ2-3	SPRING WASHER 2-3	
151	021300103	2	ナツト1シユ3	NUT 3	
152	034311302	2	+サラモクネジ ^o 3.1X13	SCREW 3.1X13	
153	150756000	2	メクラセン	OIL CAP	
155	133172003	1	アフ ^o ラサシタイ	OIL BRACKET	
156	008400604	1	+トラスコ4X6	SCREW 4X6	

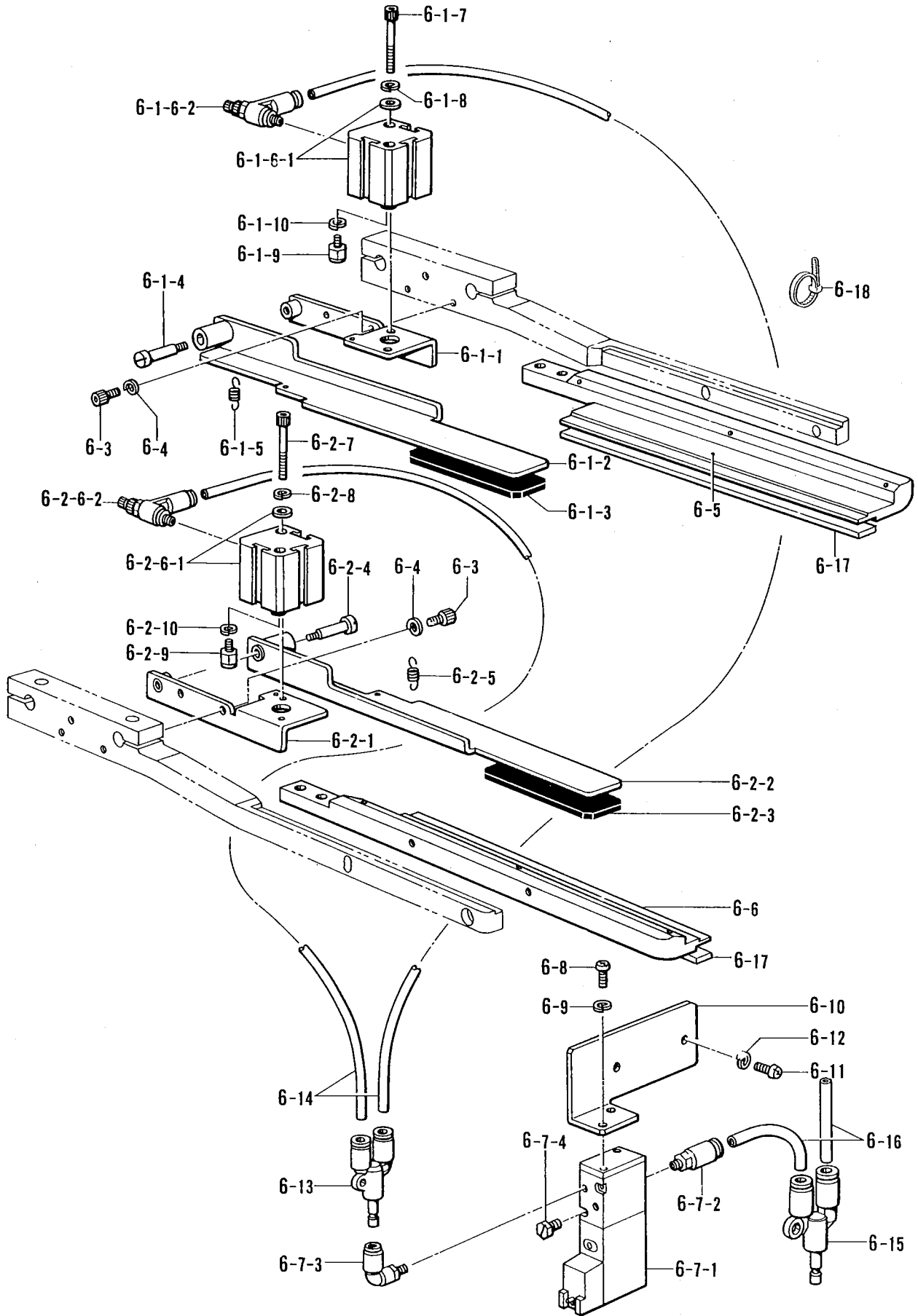
W1. 特別注文部品/Option parts/Sonderzubehör/
Pièces en option/Piezas opcionales



W1. 特別注文部品/Option parts/Sonderzubehör/
Pièces en option/Piezas opcionales

REF.NO.	CODE	Q'TY	ヒンメイ	NAME OF PARTS	RMKS
2	S11502001	1	ホジ"ヨタ"イクミ	AUXILIARY BASE ASSEMBLY	
2-1	S09687001	1	ホジ"ヨタ"イ	AUXILIARYBASE	
2-2	008400604	3	+トラスコ4X6	SCREW 4X6	
2-3	021400103	3	ナツト1シユ4	NUT 4	
3	S11148001	4	チヨウセツネジ"クミ	ADJUST SCREW ASSEMBLY	
3-1	S00402001	4	チヨウセツネジ"	ADJUST SCREW	
3-2	021200203	4	ナツト2シユ20	NUT 20	
4	S11503001	1	テモトスタートスイッチクミ	HAND START SWITCH ASSEMBLY	
4-1	S11334001	1	テモトスイッチクミ	HAND SWITCH ASSEMBLY	
4-1-1	S11335001	1	スタートスイッチダ"イ	START SWITCH BRACKET	
4-1-2	S04607001	1	スイッチトリツケイタ	SWITCH SET PLATE	
4-1-3	149069101	1	アクチュエータ	ACTUATOR	
4-1-4	149070001	1	スイッチカバー	SWITCH COVER	
4-1-5	522990001	2	サ"ツキシメネジ"3X19	SCREW 3X19	
4-1-6	025030233	2	ヒラサ"カ"ネチユウ3	PLAIN WASHER 3	
4-1-7	S11336001	1	スイッチクミ	SWITCH ASSEMBLY	
4-1-7-1	143531000	1	マイクロSWカバー	MICRO SWITCH COVER	
4-1-7-2	146080000	1	コード"フ"ツシユ	CORD BUSH	
4-1-7-3	149066001	1	マイクロスイッチ	MICRO SWITCH	
4-1-8	018400622	2	アナボ"ルト4X6	BOLT 4X6	
4-1-9	028040242	2	ハ"ネサ"カ"ネ2-4	SPRING WASHER 2-4	
4-2	155055001	2	アナボ"ルト4X45	BOLT 4X45	
4-3	028040242	2	ハ"ネサ"カ"ネ2-4	SPRING WASHER 2-4	
4-4	S04557000	2	ハンタイPLTIM	BAND PLTIM	
4-5	149547000	1	コード"オサエ	CORD HOLDER (4N)	
5	S11504001	1	フラツフ"カ"イト"クミ	FLAP GUIDE ASSEMBLY	
5-1	S11505000	1	フラツフ"カ"イト"	FLAP GUIDE	
5-1-1	S11083000	1	カ"イト"イタ	GUIDE PLATE	
5-1-2	S11506000	1	ゴムイタジ"シヤク	RUBBER MAGNET	
5-2	S11084001	2	フラツフ"カ"イト"ピン	PIN	
5-3	021400103	2	ナツト1シユ4	NUT 4	

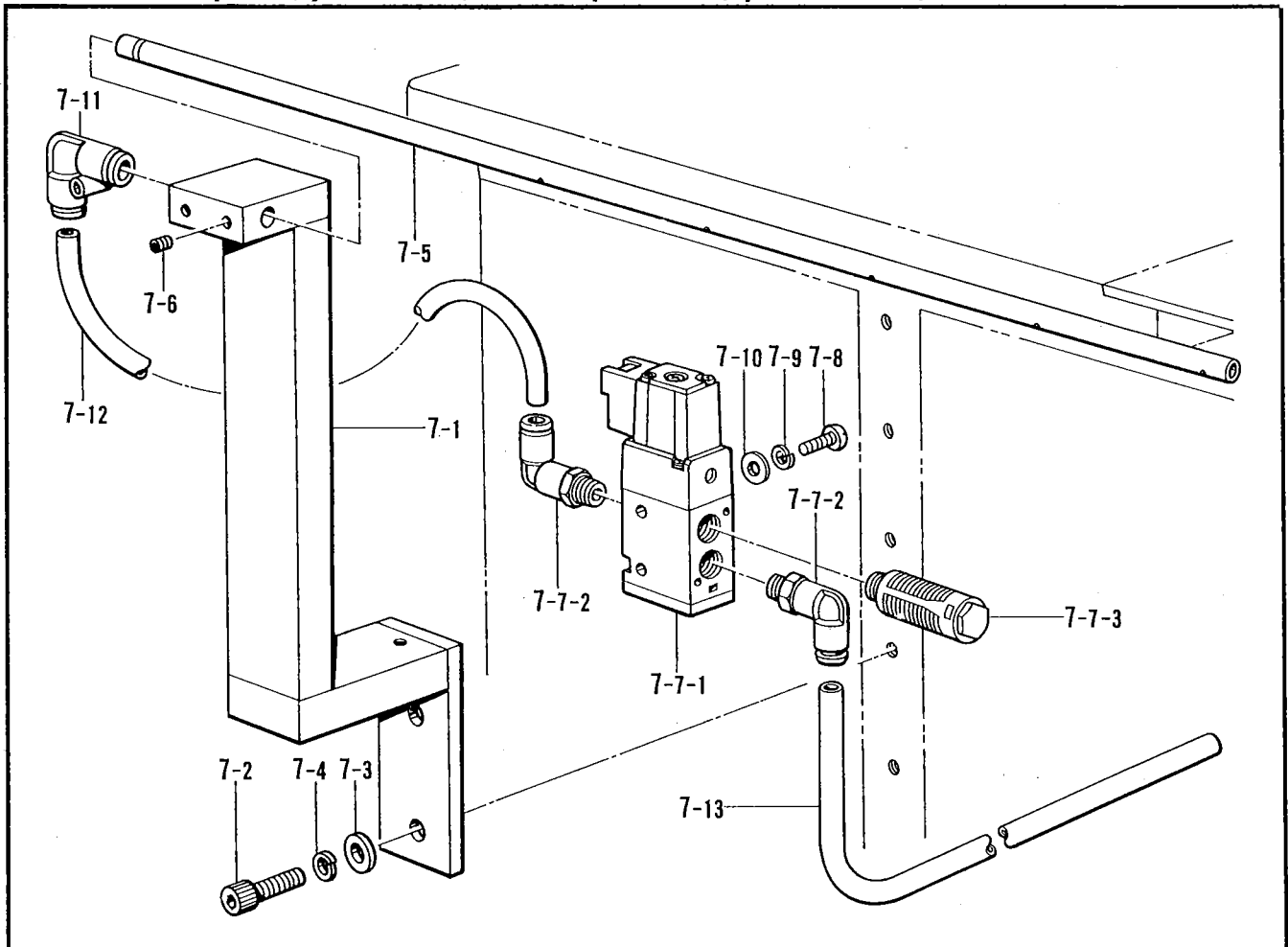
W2. 特別注文部品 (ダーツノバシ)/Option parts (Darts stretcher)/Sonderzubehör (Abnäherstrecker)/
Pièces en option (tendeur pour pince)/Piezas opcionales (estirador de sisa)



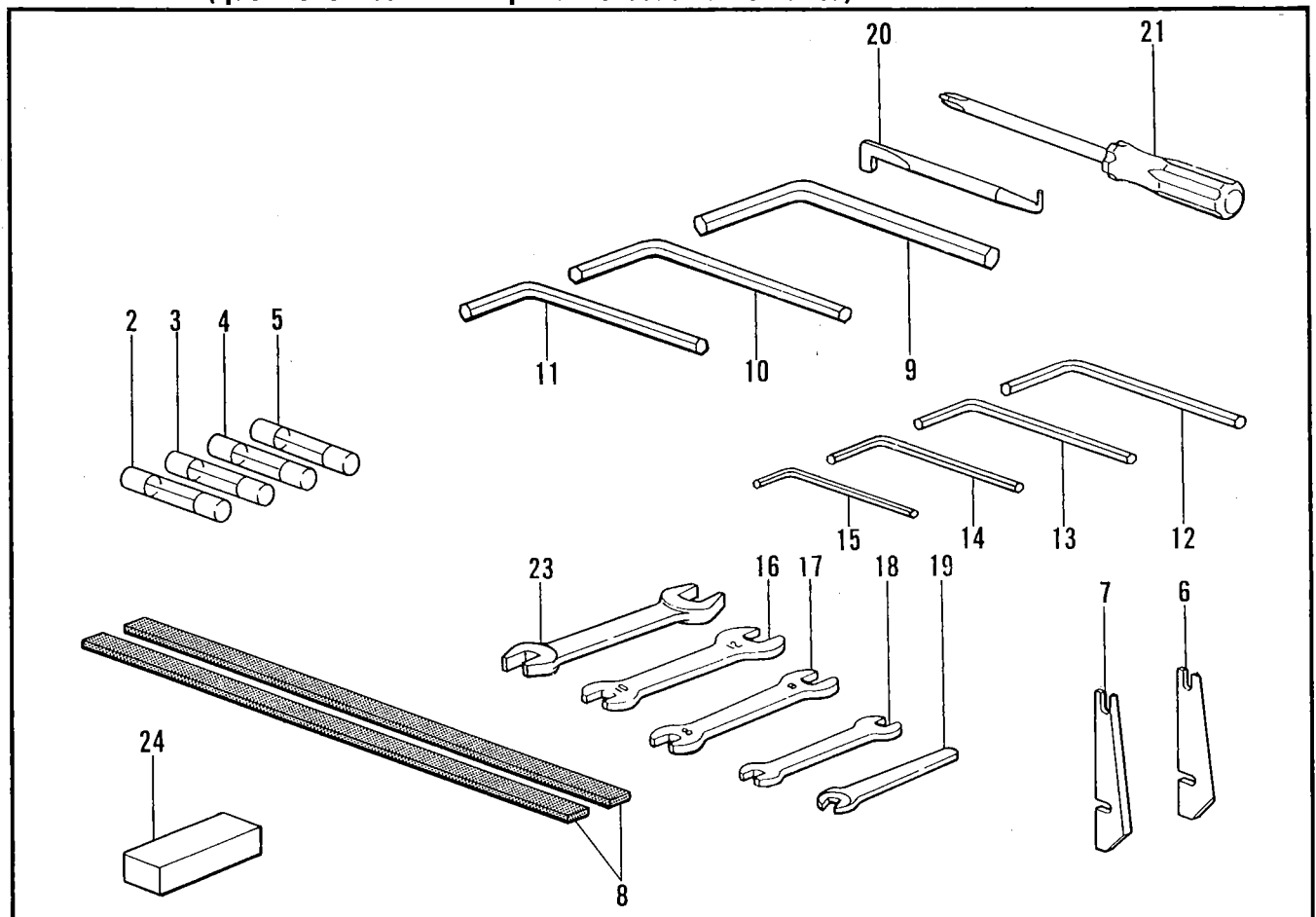
W2. 特別注文部品 (ダーツノバシ)/Option parts (Darts stretcher)/Sonderzubehör (Abnäherstrecker)/
Pièces en option (tendeur pour pince)/Piezas opcionales (estirador de sisa)

REF.NO.	CODE	Q'TY	ヒンメイ	NAME OF PARTS	RMKS
6	S15890001	1	ダーツノバシ組立	DARTS STRETCHER ASSEMBLY	
6-1	S15891001	1	ダーツオサERクミ	DARTS PRESSER (R) ASSEMBLY	
6-1-1	S13570001	1	Dフ"ラケットR	DARTS BRACKET (R)	
6-1-2	S13572001	1	ダーツオサER	DARTS PRESSER (R)	
6-1-3	S13576100	1	ダーツオサEゴム	DARTS PRESSER RUBBER	
6-1-4	159732001	1	タ"ネシ"4.37	STUD SCREW 4.37	
6-1-5	S10268001	1	イトマキウテ"ハ"ネ	SPRING	
6-1-6	S13574000	1	シリンダ"クミ	CYLINDER ASSEMBLY	
6-1-6-1	S13575000	1	シリンダ"16X10	CYLINDER 16X10	
6-1-6-2	S06890000	1	スピコンツキ"テM5-4	SPEED CONTROLLER JOINT M5-4	
6-1-7	S12642001	2	アナホ"ルト3X35	BOLT 3X35	
6-1-8	028030243	2	ハ"ネサ"カ"ネ2-3	SPRING WASHER 2-3	
6-1-9	S04411001	1	Bクランプ"ヘッド"	(B) CLAMP HEAD	
6-1-10	028030243	1	ハ"ネサ"カ"ネ2-3	SPRING WASHER 2-3	
6-2	S15892001	1	ダーツオサELクミ	DARTS PRESSER (L) ASSEMBLY	
6-2-1	S13571001	1	Dフ"ラケットL	DARTS BRACKET (L)	
6-2-2	S13573001	1	ダーツオサEL	DARTS PRESSER (L)	
6-2-3	S13576100	1	ダーツオサEゴム	DARTS PRESSER RUBBER	
6-2-4	159732001	1	タ"ネシ"4.37	STUD SCREW 4.37	
6-2-5	S10268001	1	イトマキウテ"ハ"ネ	SPRING	
6-2-6	S13574000	1	シリンダ"クミ	CYLINDER ASSEMBLY	
6-2-6-1	S13575000	1	シリンダ"16X10	CYLINDER 16X10	
6-2-6-2	S06890000	1	スピコンツキ"テM5-4	SPEED CONTROLLER JOINT M5-4	
6-2-7	S12642001	2	アナホ"ルト3X35	BOLT 3X35	
6-2-8	028030243	2	ハ"ネサ"カ"ネ2-3	SPRING WASHER 2-3	
6-2-9	S04411001	1	Bクランプ"ヘッド"	(B) CLAMP HEAD	
6-2-10	028030243	1	ハ"ネサ"カ"ネ2-3	SPRING WASHER 2-3	
6-3	018400822	4	アナホ"ルト4X8	BOLT 4X8	
6-4	028040242	4	ハ"ネサ"カ"ネ2-4	SPRING WASHER 2-4	
6-5	S14063001	1	オオオサER-DTS	BIG PRESSER (R-DTS)	
6-6	S14062001	1	オオオサEL-DTS	BIG PRESSER (L-DTS)	
6-7	S13577000	1	ハ"ルフ"ユニットDTS	VALVE UNIT (DTS)	
6-7-1	S13578000	1	ハ"ルフ"VZ3120	VALVE VZ3120	
6-7-2	S14145000	1	ハーフユニオン06-M5	HALF UNION 06-M5	
6-7-3	S11426000	1	エルボ"ユニオン4M5	ELBOW UNION 4M5	
6-7-4	156096000	1	M5プラグ"	M5 PLUG	
6-8	002301003	2	+ナヘ"コネシ"3X10	SCREW 3X10	
6-9	028030243	2	ハ"ネサ"カ"ネ2-3	SPRING WASHER 2-3	
6-10	S13579001	1	ハ"ルフ"フ"ラケット	VALVE BRACKET	
6-11	062500812	2	ナヘ"コネシ"5X8	SCREW 5X8	
6-12	028050242	2	ハ"ネサ"カ"ネ2-5	SPRING WASHER 2-5	
6-13	S08178000	1	フ"ランチUY-4	BRANCH UY-4	
6-14	S08172000	2	エア-ホース4-K	AIR TUBE 4-K	
6-15	S14146000	1	フ"ランチUY-6	BRANCH UY-6	
6-16	S08146000	2	エア-ホース6-A	AIR TUBE 6-A	
6-17	S08267003	2	オオオサEゴム	CARRIAGE FEED RUBBER	
6-18	S04557000	7	ハンタイPLTIM	BAND PLTIM	

W3. 特別注文部品 (エアージェクター)/Option parts (Air ejector)/Sonderzubehör (Luftausstosser)/
Pièces en option (éjecteur d'air)/Piezas opcionales (eyector de aire)



Z1. 付属品関係 (自動機付属)/Accessories (provided with automatic sewing machine)/
Zubehör (mit automatischer Nähmaschine)/
Accessoires (avec la machine à coudre automatique)/
Accesorios (que vienen con la máquina de coser automática)



**W3. 特別注文部品 (エアージェクター)/Option parts (Air ejector)/Sonderzubehör (Luftausstosser)/
Pièces en option (éjecteur d'air)/Piezas opcionales (eyector de aire)**

REF.NO.	CODE	Q'TY	ヒンメイ	NAME OF PARTS	RMKS
7	S14155001	1	エアージェクタークミ	AIR EJECTOR ASSEMBLY	
7-1	S14156001	1	イジエクタクイ	EJECTOR BRACKET	
7-2	018082022	2	アナボルト8X20	BOLT 8X20	
7-3	025080232	2	ヒラサカネチユウ 8	PLAIN WASHER 8	
7-4	028080242	2	ハネサカネ2-8	SPRING WASHER 2-8	
7-5	S14091001	1	スタツカーエアノズル	STACKER AIR NOZZLE	
7-6	014500522	2	アトメネジ5クホミ	SET SCREW 5	
7-7	S14157001	1	バルブユニットSAE	VALVE UNIT SAE	
7-7-1	S14158000	1	バルブVZ512	VALVE VZ512	
7-7-2	S14159000	2	エルボ1/8-8	ELBOW 1/8-8	
7-7-3	140682001	1	サイレンサー	SILENCER	
7-8	062302505	2	ナヘコ3X25	SCREW 3X25	
7-9	028030243	2	ハネサカネ2-3	SPRING WASHER 2-3	
7-10	025030233	2	ヒラサカネチユウ3	PLAIN WASHER 3	
7-11	S14160000	1	エルボ	ELBOW	
7-12	S14161000	1	エアース8-C	AIR TUBE 8-C	
7-13	S08361000	1	エアース8-B	AIR TUBE 8-B	

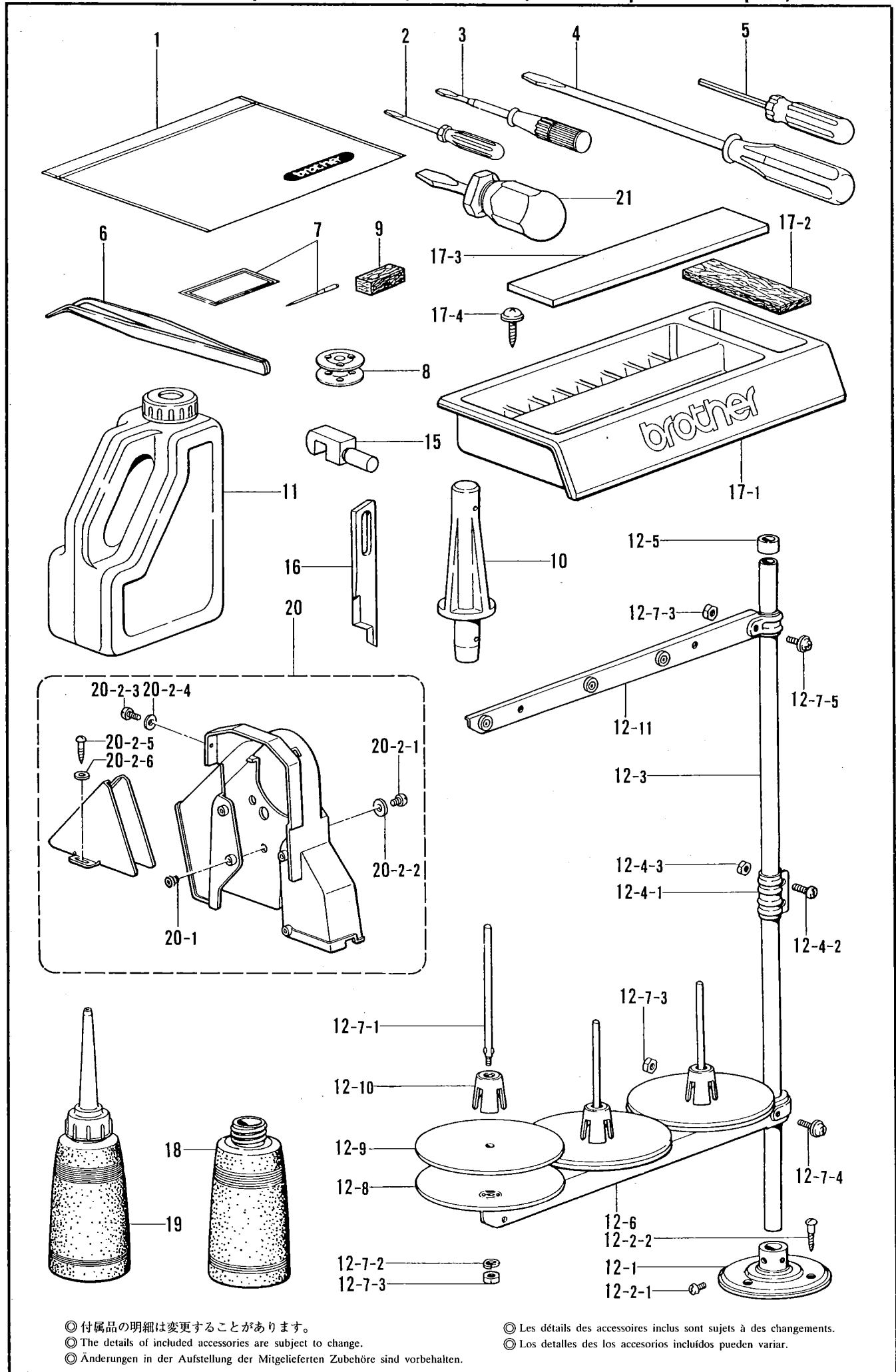
**Z1. 付属品関係 (自動機付属)/Accessories (provided with automatic sewing machine)/
Zubehör (mit automatischer Nähmaschine)/
Accessoires (avec la machine à coudre automatique)/
Accesorios (que vienen con la máquina de coser automática)**

REF.NO.	CODE	Q'TY	ヒンメイ	NAME OF PARTS	RMKS
2	141032000	2	ヒューズ	FUSE (2A)	
3	S08030000	1	Gヒューズ5AFB	G FUSE (5AFB)	
4	153242000	1	ヒューズ6A	FUSE (6A)	
5	219225000	1	カンヒューズ8A	FUSE (8A)	
6	S08322001	2	コーナーメスSR	CORNER KNIFE (S-R)	
7	S08302001	2	コーナーメスSL	CORNER KNIFE (S-L)	
8	S08267003	2	オオオサエゴム	CARRIAGE FEED RUBBER	
9	115157001	1	6カクホウスハナ6	HEXAGONAL WRENCH 6	
10	150335001	1	6カクホウスハナ5	HEXAGONAL WRENCH 5	
11	118064001	1	6カクホウスハナ4	HEXAGONAL WRENCH 4	
12	142721001	1	6カクホウスハナ3	HEXAGONAL WRENCH 3	
13	154125001	1	6カクホウスハナ2.5	HEXAGONAL WRENCH 2.5	
14	142002001	1	6カクホウスハナ2	HEXAGONAL WRENCH 2	
15	S07783001	1	6カクホウスハナ1.5	HEXAGONAL WRENCH 1.5	
16	107780001	1	スハナ10X12	SPANNER 10X12	
17	100887001	1	スハナ8X9	SPANNER 8X9	
18	142205001	1	スハナ7X8	SPANNER 7X8	
19	S08132001	1	スハナ5.5	SPANNER 5.5	
20	S08170001	1	Zカタネシマワシ	Z-STEEL SCREW DRIVER	
21	150332001	1	プラストライハ-N0.2	DRIVER NO.2	
23	S14696001	1	スハナ11X13	SPANNER 11X13	
24	*	1	オオオサエケージ	ADJUST GAUGE	

◎ 付属品の明細は変更することがあります。
◎ The details of included accessories are subject to change.
◎ Änderungen in der Aufstellung der Mitgelieferten Zubehöre sind vorbehalten.

◎ Les détails des accessoires inclus sont sujets à des changements.
◎ Los detalles de los accesorios incluidos pueden variar.

Z2. 付属品関係 (頭部付属)/Accessories (provided with machine body)/Zubehör (mit Nähmaschine)/
Accessoires (avec le corps de la machine)/Accesorios (con el cuerpo de la máquina)



◎ 付属品の明細は変更することがあります。

◎ The details of included accessories are subject to change.

◎ Änderungen in der Aufstellung der Mitgelieferten Zubehöre sind vorbehalten.

◎ Les détails des accessoires inclus sont sujets à des changements.

◎ Los detalles de los accesorios incluidos pueden variar.

22. 付属品関係 (頭部付属)/Accessories (provided with machine body)/Zubehör (mit Nähmaschine)/
Accessoires (avec le corps de la machine)/Accesorios (con el cuerpo de la máquina)

REF.NO.	CODE	Q'TY	品名	NAME OF PARTS	RMKS
1	122991001	1	フゾクヒンホリフクロ	ACCESSORY BAG	
2	142443001	1	ネジマワシ1.9X52	SCREW DRIVER 1.9X52	
3	118837001	1	ネジマワシ3.4X70	SCREW DRIVER 3.4X70	
4	101572101	1	ネジマワシ5.5X190	SCREW DRIVER 5.5X190	
5	S01943001	1	6カクホウネジマワシ1.6	SCREW DRIVER 1.6	
6	117466000	1	ピンセット	PINCETTE	
7	153011016	8	ミシンハリMTX190 #16	NEEDLE MTX190 (#16)	
8	S09285001	8	ホビーン	BOBBIN	
9	114941001	2	アームイトアンナイフエルト	FELT	
10	159384001	1	トウフササエマクラ	HEAD REST	
11	154702001	1	オイルタンク	OIL TANK	
12	S02765001	1	イトタテタイクミ3	COTTON STAND ASSEMBLY 3	
12-1	150189002	1	ブラケット	COTTON STAND BASE	
12-2	S02773001	1	ブラケットネジセット	COTTON STAND BASE SCREW SET	
12-2-1	062060806	2	ナヘコ6X8	SCREW 6X8	
12-2-2	031452206	3	マルモク45X22	SCREW 45X22	
12-3	150172002	2	コラムパイプ	COLUMN PIPE	
12-4	150106002	1	コラムジョイントクミ	COLUMN JOINT ASSEMBLY	
12-4-1	150173002	1	コラムジョイント	COLUMN JOINT	
12-4-2	062501406	2	ナヘコ5X14	SCREW 5X14	
12-4-3	021500106	2	1シユナツト5	NUT 5	
12-5	150174000	1	コラムキャップ	COLUMN CAP	
12-6	S02779001	1	スプールホルダー3	SPOOL HOLDER 3	
12-7	S02782001	1	スプールネジセット3	SPOOL SCREW SET 3	
12-7-1	150179002	3	スプールシャフトB	SPOOL SHAFT (B)	
12-7-2	028050246	3	ハネサカネ2-5	SPRING WASHER 2-5	
12-7-3	021500106	5	1シユナツト5	NUT 5	
12-7-4	050503006	1	ナヘコヒラサ5X30	WASHER SCREW 5X30	
12-7-5	050501406	1	ナヘコヒラサ5X14	WASHER SCREW 5X14	
12-8	150180000	3	ウケサラ	SPOOL STAND BASE	
12-9	150182000	3	スプールマット	SPOOL MAT	
12-10	126863001	3	スプールクッション	SPOOL CUSHION	
12-11	S02788001	1	スレッドハンガークミ3	THREAD HANGER ASSEMBLY 3	
15	141256001	2	トウフヒンジ	HEAD HINGE	
16	S16248001	1	ウワメスB	UPPER KNIFE (B)	
17	183400001	1	コモノケースセット	ACCESSORY CASE SET	
17-1	S02738001	1	コモノケース	ACCESSORY CASE	
17-2	S02740000	1	フェルト	FELT	
17-3	S02739000	1	ゴムシヤクテープ	RUBBER MAGNET TAPE	
17-4	S10476001	2	ハンフツシヤタツピンネジ	SCREW	
18	114486002	1	ホリオイルタイ	OILER	
19	114483002	1	ホリオイルクミ	OILER ASSEMBLY	
20	183480001	1	ベルトカバークミ	BELT COVER ASSEMBLY	
20-1	S07660000	4	ゴムカラー	RUBBER COLLAR	
20-2-1	062712012	4	ナヘコ476-32X20	SCREW 476X20	
20-2-2	025050332	4	ヒラサカネタイ5	PLAIN WASHER 5	
20-2-3	062680812	1	ナヘコ437-40X8	SCREW 437X8	
20-2-4	025680232	1	ヒラサカネチユウ4.37	PLAIN WASHER 4.37	
20-2-5	100666002	2	マルモクネジ5.5X20	SCREW 5.5X20	
20-2-6	025750132	2	ヒラサカネシヨウ5.56	PLAIN WASHER 5.56	
21	S11243001	1	スタビートライバー	DRIVER	

CODE	REF.NO.	PAGE
S00208001	E - 42	6
S00402001	W1- 3-1	64
S00403100	V - 25	58
S00470000	P - 39	32
S00480000	J - 1-11	16
S00554000	Q - 6	34
S00603000	V - 112-4	60
S00614000	V - 112-2	60
S00617000	V - 116	60
S01522000	P - 15-5	32
S01542000	P - 19-5	32
S01698001	R - 21	44
S01830000	U - 1-31	56
S01943001	Z2 - 5	70
S02611001	J - 1-21-1	16
S02612001	J - 1-21-2	16
S02738001	Z2 - 17-1	70
S02739000	Z2 - 17-3	70
S02740000	Z2 - 17-2	70
S02765001	Z2 - 12	70
S02773001	Z2 - 12-2	70
S02779001	Z2 - 12-6	70
S02782001	Z2 - 12-7	70
S02788001	Z2 - 12-11	70
S03289001	G - 60	10
	G - 73	10
S03328000	V - 112-3	60
S03557001	R - 26-18	52
S03566001	J - 1-18	16
S04411001	W2- 6-1-9	66
	W2- 6-2-9	66
S04557000	J - 1-24	16
	K - 1-79	20
	K - 2-29	22
	K - 2-63	24
	P - 36	32
	Q - 18	34
	Q - 21	34
	V - 134	60
	W1- 4-4	64
	W2- 6-18	66
S04607001	W1- 4-1-2	64
S04891000	P - 7	32
S04897000	P - 15-6	32
	P - 19-6	32
S04905000	E - 50-2	6
S04910000	K - 1-22-2	18
	K - 1-38-2	18
	K - 2-41-2	22
	R - 1-55-3	36
S06241000	S - 4	54
S06242001	S - 5	54
S06694001	U - 1-1-3	56
S06736001	K - 2-5	22
S06737000	K - 2-6	22
S06739001	K - 2-11	22
S06740001	K - 2-15	22
S06741001	K - 2-16	22
S06744000	K - 2-25	22
S06857000	P - 8	32
S06858000	P - 8-1	32
S06859000	P - 8-2	32
S06866000	R - 1-55-2	36
S06882000	M - 9-4-2	28
	R - 25-52-2	46
	R - 25-55-3	48
S06883000	M - 1-15-2	28

CODE	REF.NO.	PAGE
S06883000	R - 25-52-3	46
	R - 25-55-2	48
S06886000	K - 2-26-1-2	22
	R - 1-89-2	38
S06890000	R - 26-2-2	52
	R - 35-2	50
	W2- 6-1-6-2	66
	W2- 6-2-6-2	66
S06897000	K - 2-26-1-1	22
S06898000	R - 12-15-2	42
S07026001	V - 69	60
S07320000	V - 141-2	60
	V - 142-2	60
S07330101	B - 3	2
S07334001	B - 22	2
S07338001	B - 24	2
S07339001	B - 26	2
S07340001	B - 19	2
S07417001	F - 9	8
S07419001	F - 8	8
S07420000	F - 7	8
S07423101	F - 19	8
S07424001	F - 20	8
S07430001	F - 28	8
S07431001	F - 30	8
S07432001	F - 38	8
S07433001	F - 39	8
S07434001	F - 34	8
S07435001	F - 36	8
S07436001	F - 24	8
S07437001	F - 25	8
S07439001	D - 4	4
S07442001	D - 7	4
S07446001	D - 6	4
S07447001	D - 6-1	4
S07448001	G - 1	10
S07449000	G - 2	10
S07450100	G - 24	10
S07453000	G - 47	10
S07455100	G - 49	10
S07456000	G - 50	10
S07457100	G - 51	10
S07458100	G - 53	10
S07459100	G - 54	10
S07460100	G - 46	10
S07461000	G - 63	10
S07462000	G - 69	10
S07463000	G - 70	10
S07464100	G - 74	10
S07465000	G - 55	10
S07467001	G - 78	10
S07468000	G - 80	10
S07469001	G - 81	10
S07470001	G - 82	10
S07471001	G - 22	10
S07473000	G - 86	12
S07474000	G - 34	10
S07476000	G - 36	10
S07477000	G - 4	10
S07478000	G - 5	10
S07479101	G - 6	10
S07481000	G - 87	12
S07487001	H - 1-6	14
S07488001	H - 1-10	14
S07489101	H - 1	14
S07490001	H - 1-13	14
S07571000	G - 39	10

CODE	REF.NO.	PAGE
S07658001	F - 27	8
S07660000	Z2 - 20-1	70
S07783001	Z1 - 15	68
S07810000	G - 52	10
S07876001	G - 88	12
	G - 98	12
	G - 99	12
S08007000	K - 1-80-3	20
	K - 2-64-1	24
S08009000	R - 17-2	44
S08017000	K - 1-80-4	20
	K - 2-64-2	24
	R - 17-1-1	44
S08021101	N - 1	30
S08030000	Z1 - 3	68
S08079000	N - 2-1-1	30
	N - 2-2-1	30
S08086000	Q - 7	34
S08089001	V - 112	60
S08093000	N - 2-2-2	30
S08098000	Q - 5	34
S08103000	Q - 4	34
S08105000	Q - 8	34
S08106000	Q - 9	34
S08108000	Q - 10	34
S08109000	Q - 11	34
S08110000	Q - 12	34
S08113000	Q - 17	34
S08114001	Q - 13	34
S08115000	Q - 14	34
S08116000	Q - 15	34
S08117000	J - 1-8	16
S08124101	K - 2	22
S08125000	K - 2-27	22
S08126000	K - 2-28	22
S08127001	K - 1-80	20
S08130000	K - 2-64	24
S08131000	K - 1-80-1	20
S08132001	Z1 - 19	68
S08134000	K - 3	24
S08135001	K - 1-72	20
	K - 2-57	24
S08136000	P - 12	32
S08137000	R - 24	44
S08138000	K - 1-75	20
S08139000	K - 1-76	20
	K - 2-60	24
S08140000	K - 1-77	20
	K - 2-61	24
S08142001	R - 25-45	46
S08143000	P - 9	32
S08144000	P - 10	32
S08145000	P - 11	32
S08146000	P - 13	32
	W2- 6-16	66
S08147000	P - 14	32
S08148001	R - 25-72	48
S08149001	R - 25-62	48
S08151000	K - 1-72-1	20
	K - 2-57-1	24
	P - 19-1	32
S08152000	K - 1-72-5	20
	K - 2-57-5	24
S08154000	K - 1-72-2	20
	K - 2-57-2	24
S08155000	P - 15-2	32
	P - 19-2	32

CODE	REF.NO.	PAGE
S08159001	P - 19	32
S08163000	P - 22	32
S08164000	P - 23	32
S08165000	P - 24	32
S08166000	P - 25-1	32
S08167000	P - 26-1	32
S08168000	P - 27-1	32
S08169000	P - 28-1	32
S08170001	Z1 - 20	68
S08171000	P - 29	32
S08172000	P - 30	32
	W2- 6-14	66
S08173000	P - 31-1	32
S08174000	P - 32	32
S08175000	P - 33	32
S08176000	P - 34	32
S08177000	P - 35	32
S08178000	P - 16	32
	W2- 6-13	66
S08180000	R - 1-68	38
S08185001	V - 9	58
S08186001	V - 10	58
S08187001	V - 12	58
S08189001	V - 19	58
S08190001	V - 40	58
S08191001	V - 23	58
S08192001	V - 91	60
S08193001	V - 13	58
S08194001	V - 29	58
S08197001	V - 67	58
S08200001	V - 59	58
S08201001	V - 64	58
S08205000	V - 54	58
S08206002	V - 73	60
S08207001	R - 25-61	48
S08208001	R - 38	50
S08211001	R - 29-1	50
S08213001	R - 29-2	50
S08214001	R - 33	50
S08215001	R - 29-6	50
S08216001	R - 25-66	48
S08217001	R - 25-31	46
S08220001	V - 125	60
S08221001	V - 80	60
S08222001	V - 82-1	60
S08224001	V - 97	60
S08225001	V - 98	60
S08227001	R - 25	46
S08228001	R - 25-1	46
S08229001	R - 25-5	46
S08230001	R - 25-9	46
S08231000	R - 25-11	46
S08232000	R - 25-12	46
S08233000	R - 25-16	46
S08234001	R - 25-29	46
S08235001	R - 25-32	46
S08237001	R - 25-34	46
S08238000	R - 12-25	42
	R - 12-4	42
	R - 25-35	46
S08239000	R - 12-26	42
	R - 12-5	42
	R - 25-36	46
S08240000	R - 12-27	42
	R - 12-6	42
	R - 25-37	46
S08241001	R - 25-39	46

CODE	REF.NO.	PAGE
S08242000	R - 25-42	46
S08243000	R - 29-3-1	50
S08245001	R - 25-18	46
S08246001	R - 25-19	46
S08247001	R - 25-25	46
S08248001	R - 25-22	46
S08249000	R - 25-47	46
S08250000	R - 25-52	46
S08251000	R - 25-52-1	46
S08252000	R - 25-42-1	46
S08253000	R - 25-56	48
S08254001	R - 25-68	48
S08255001	R - 25-69	48
S08256001	R - 25-63	48
S08257001	R - 25-75	48
S08258101	R - 25-77	48
S08259101	R - 25-78	48
S08260001	R - 25-80	48
S08261001	R - 25-81	48
S08262001	R - 62-2	52
S08263001	R - 63-2	52
S08264001	R - 25-84	48
S08266001	R - 73	52
S08267003	W2- 6-17	66
	Z1 - 8	68
S08268001	R - 26-1	52
S08270001	V - 32	58
S08271000	R - 26-2	52
S08272000	R - 26-2-1	52
S08273001	R - 26-5	52
S08275001	R - 26-9	52
S08276001	R - 26-10	52
S08277001	R - 26-12	52
S08278001	R - 26-13	52
S08279000	R - 26-17	52
S08280000	R - 1-9	36
S08281001	R - 26	52
S08282101	R - 1	36
S08283001	V - 36	58
S08284001	R - 1-1	36
S08285001	R - 2	38
S08286000	R - 1-2	36
S08287000	R - 8	38
S08288000	R - 11	38
S08289001	R - 1-3	36
S08290001	R - 1-5	36
S08291001	R - 1-6	36
S08292000	R - 1-7	36
S08293001	R - 1-10	36
S08294001	R - 1-12	36
S08295000	R - 1-16	36
S08296001	R - 1-80	38
S08297001	R - 1-79	38
S08298000	R - 1-35	36
S08300001	R - 1-22	36
	R - 1-37	36
	R - 1-26	36
S08301001	R - 1-26	36
S08302001	Z1 - 7	68
S08303001	R - 1-65	38
S08304001	R - 1-30	36
S08306000	R - 1-32	36
S08308001	R - 1-66	38
S08309001	R - 1-34	36
S08310001	R - 1-41	36
S08315000	R - 1-95	38
S08317001	R - 1-45	36
S08318001	R - 1-48	36

CODE	REF.NO.	PAGE
S08320001	R - 1-53	36
S08322001	Z1 - 6	68
S08323000	R - 1-55	36
S08324000	R - 1-55-1	36
S08325001	R - 1-56	36
S08326000	R - 1-57	38
S08327001	R - 1-58	38
S08328001	R - 1-60	38
S08329001	R - 1-64	38
S08332000	R - 12-24	42
	R - 12-3	42
	R - 25-33	46
S08333001	R - 12-8	42
S08334001	R - 12-28	42
S08335000	R - 12-15	42
S08336000	R - 12-15-1	42
S08338001	R - 12-21	42
S08339001	R - 12-22	42
S08340001	R - 12-29	42
S08341001	R - 12-20	42
S08342001	R - 12-7	42
S08343000	R - 12-31	42
S08344001	R - 12-34	42
S08345001	R - 12-37	42
S08346001	R - 12-44	42
S08347001	R - 12-47	42
S08348001	R - 12-48	42
S08349001	R - 12-51	42
S08350001	R - 12-54	42
S08352000	K - 2-26-2	22
	R - 12-16	42
S08355001	R - 12-64	44
S08356001	R - 12-56	42
S08360001	R - 12-10	42
S08361000	K - 1-78	20
	K - 2-62	24
	W3- 7-13	68
S08363001	K - 1-1	18
S08364001	R - 12-69	44
S08365001	R - 13	44
S08367000	R - 17-1	44
S08368001	V - 30	58
S08372001	R - 12-75	44
S08377001	M - 9-2	28
S08381001	M - 9-8	28
S08382001	M - 9-9	28
S08383001	M - 9-12	28
S08384001	M - 9-14	28
S08386001	M - 9-16	28
S08387000	M - 9-4	28
S08388000	M - 9-4-1	28
S08397000	M - 1-2	28
	R - 25-58	48
S08398001	K - 1-52	18
S08400000	R - 1-21	36
S08406000	M - 1-15	28
S08407000	M - 1-15-1	28
S08408000	E - 53	6
S08409001	U - 1	56
S08411001	U - 1-8	56
S08412001	U - 1-8-1	56
S08413001	U - 1-10	56
S08416000	U - 1-11	56
S08417000	U - 1-12	56
S08418000	U - 1-14	56
S08419001	U - 1-16	56
S08420000	U - 1-17	56

CODE	REF.NO.	PAGE
S08421000	U - 1-19	56
S08422000	U - 1-20	56
S08423001	U - 1-21	56
S08424001	U - 1-25	56
S08426001	U - 1-29	56
S08427001	V - 93	60
S08431101	K - 1	18
S08432001	K - 1-1-1	18
S08433000	K - 1-1-2	18
S08434001	K - 1-4	18
S08435001	K - 1-5	18
S08436001	K - 1-7	18
S08437001	K - 1-8	18
S08438001	K - 1-11	18
S08439001	K - 1-12	18
S08440000	K - 1-13	18
S08441001	K - 1-14	18
S08442001	K - 1-15	18
S08443001	K - 1-18	18
S08444000	K - 1-20	18
S08445001	K - 1-21	18
S08446000	K - 1-22	18
S08447000	K - 1-22-1	18
S08448001	K - 1-23	18
S08449001	K - 1-37	18
S08450001	K - 1-27	18
S08458001	K - 1-52-1	18
S08459000	K - 1-52-2	18
	K - 1-56	20
S08460001	K - 1-57	20
S08470001	K - 1-64	20
S08471001	K - 1-68	20
S08488000	M - 1-15-3	28
	R - 1-55-4	36
S08489000	R - 25-55-1	48
S08493000	R - 25-55	48
S08498000	R - 25-42-2	46
	R - 29-3-2	50
S08499000	R - 29-3	50
S08500000	M - 1-15-4	28
S08501000	R - 1-55-5	36
S08502000	R - 17	44
S08507000	R - 25-57	48
S08509001	R - 1-67	38
	R - 1-97	38
	R - 25-67	48
	R - 26-19	52
S08514001	K - 1-35	18
	K - 2-38	22
S09132001	C - 5	4
S09141000	P - 43	32
S09142000	V - 138	60
S09153001	R - 1-75	38
S09155000	R - 1-70	38
S09156000	R - 1-70-1	38
S09157000	R - 1-20	36
S09170000	R - 1-98	38
S09174000	R - 35	50
S09175000	R - 35-1	50
S09252001	B - 21	2
S09255201	F - 1	8
S09259001	F - 5	8
S09260001	F - 6-1	8
S09261001	F - 6-2	8
S09262101	F - 15	8
S09264001	F - 23	8
S09268001	F - 23-1-1	8

CODE	REF.NO.	PAGE
S09273001	F - 23-1-2	8
S09278001	F - 23-2	8
S09284001	F - 23-2-4	8
S09285001	F - 41	8
	Z2 - 8	70
S09287000	D - 1	4
S09288000	D - 2	4
S09364000	G - 94	12
S09369000	G - 93	12
S09399001	J - 1	16
S09400001	J - 1-1	16
S09401001	J - 1-2	16
S09402001	J - 1-6	16
S09403001	J - 1-14	16
S09406000	K - 1-38	18
	K - 2-41	22
S09407000	K - 1-38-1	18
	K - 2-41-1	22
S09446001	R - 26-20	52
S09447001	R - 29	50
S09448000	V - 147	62
	V - 15	58
S09449001	V - 63	58
S09450001	V - 99	60
S09618001	K - 1-43	18
	K - 2-52	22
S09619001	K - 1-44	18
	K - 2-55	22
S09670001	B - 20	2
S09685001	R - 1-99	38
S09687001	W1- 2-1	64
S09690001	V - 74	60
S10167000	G - 72	10
S10268001	W2- 6-1-5	66
	W2- 6-2-5	66
S10476001	Z2 - 17-4	70
S10540000	R - 10	38
S10551001	R - 26-3	52
S10557000	P - 44	32
S10559001	V - 82	60
S10659001	R - 62-1	48
S10660001	R - 63-1	48
S11083000	W1- 5-1-1	64
S11084001	W1- 5-2	64
S11148001	W1- 3	64
S11243001	Z2 - 21	70
S11334001	W1- 4-1	64
S11335001	W1- 4-1-1	64
S11336001	W1- 4-1-7	64
S11337000	Q - 27	34
S11338000	Q - 28	34
S11426000	W2- 6-7-3	66
S11502001	W1- 2	64
S11503001	W1- 4	64
S11504001	W1- 5	64
S11505000	W1- 5-1	64
S11506000	W1- 5-1-2	64
S11685000	K - 2-26-1	22
S12445001	D - 5	4
S12642001	W2- 6-1-7	66
	W2- 6-2-7	66
S13021001	F - 16	8
S13084001	R - 25-91	48
S13570001	W2- 6-1-1	66
S13571001	W2- 6-2-1	66
S13572001	W2- 6-1-2	66
S13573001	W2- 6-2-2	66

CODE	REF.NO.	PAGE
S13574000	W2- 6-1-6	66
	W2- 6-2-6	66
S13575000	W2- 6-1-6-1	66
	W2- 6-2-6-1	66
S13576100	W2- 6-1-3	66
	W2- 6-2-3	66
S13577000	W2- 6-7	66
S13578000	W2- 6-7-1	66
S13579001	W2- 6-10	66
S13615001	F - 23-1	8
S13638001	R - 1-86	38
S13639000	R - 1-89	38
S13640000	R - 1-89-1	38
S13641001	R - 1-92	38
S14050001	T - 3-1	54
S14051001	T - 3-2	54
S14062001	W2- 6-6	66
S14063001	W2- 6-5	66
S14091001	W3- 7-5	68
S14118000	Q - 30	34
S14145000	W2- 6-7-2	66
S14146000	W2- 6-15	66
S14155001	W3- 7	68
S14156001	W3- 7-1	68
S14157001	W3- 7-7	68
S14158000	W3- 7-7-1	68
S14159000	W3- 7-7-2	68
S14160000	W3- 7-11	68
S14161000	W3- 7-12	68
S14189000	G - 100	12
S14197000	U - 1-28	56
S14412000	Q - 1	34
S14413000	Q - 2	34
S14414001	Q - 16	34
S14640001	A - 2	2
S14642001	E - 2	6
S14643001	E - 11	6
S14647001	E - 14	6
S14649001	E - 15	6
S14650001	E - 16	6
S14651001	E - 17	6
S14652001	E - 21-3	6
S14653001	E - 25	6
S14654001	E - 26	6
S14655001	E - 28	6
S14656001	E - 30	6
S14657001	E - 32	6
S14658001	E - 34	6
S14659001	E - 41	6
S14660001	E - 43	6
S14661001	E - 45	6
S14665000	E - 50	6
S14666000	E - 50-1	6
S14667001	E - 51	6
S14668001	B - 5	2
S14674001	E - 3	6
S14675001	S - 6	54
S14677001	H - 5	14
S14685001	G - 127	12
S14689001	M - 1-1	28
S14690001	M - 1-12	28
S14691001	M - 1-14	28
S14692001	M - 9-1	28
S14693001	M - 9-5	28
S14694001	M - 9-6	28
S14696001	Z1 - 23	68
S14700001	R - 12-2	42

CODE	REF.NO.	PAGE
S14703001	R - 12-73	44
S14704200	R - 12-77	44
S14705000	R - 12-77-1	44
S14753001	R - 45	40
S14754001	R - 1-52	36
S14795101	V - 2	58
S14796001	V - 44	58
S14797001	V - 49	58
S14798001	V - 50	58
S14799001	R - 1-31	36
S14800001	R - 12-58	42
S14801001	R - 12-57	42
S14802001	M - 1-9	28
S15061001	K - 1-48	18
S15062001	K - 1-59	20
	K - 2-47	22
S15063001	K - 2-1	22
S15064001	K - 2-10	22
S15065001	K - 2-30	22
S15066001	K - 2-40	22
S15067001	V - 120	60
S15068101	F - 2	8
S15076101	P - 15	32
S15077000	P - 15-1	32
S15096000	H - 12	14
S15097000	H - 12-1	14
S15163000	R - 1-36	36
S15201001	R - 1-71	38
S15202001	R - 1-100	38
S15203000	R - 40	38
S15361001	Q - 3	34
S15572101	N - 2-1	30
S15572102	N - 2-1	30
S15576101	N - 2-2	30
S15576102	N - 2-2	30
S15580001	C - 1	4
S15590001	R - 1-83	38
S15591001	R - 1-94	38
S15601001	V - 8	58
S15602001	T - 5	54
S15604001	T - 5	54
S15606001	T - 5	54
S15673001	V - 89	60
S15814101	R - 12	42
S15815001	R - 12-1	42
S15871000	H - 12-2	14
S15890001	W2- 6	66
S15891001	W2- 6-1	66
S15892001	W2- 6-2	66
S16114001	G - 7	10
S16146001	M - 1	28
S16147001	M - 9	28
S16162000	P - 1	32
S16198000	Q - 31	34
S16248001	E - 36	6
	Z2 - 16	70
S16255001	V - 121	60
S16607001	R - 76	52
S16608001	R - 26-23	52
S16609001	R - 26-24	52
S16612000	Q - 20	34
S16667000	L - 1-28-1	26
S16699000	L - 1-28	26
S16700000	L - 1-28-3	26
S18087001	G - 129	12
S18385000	G - 133	12

CODE	REF.NO.	PAGE
S18944000	R - 12-61	44
S18945000	R - 12-62	44
S19990000	R - 12-77-2	44
002301003	W2- 6-8	66
002301203	V - 104	60
002402502	K - 1-81	20
004300513	L - 1-3	26
	R - 29-7	50
	R - 64	48
004300602	V - 68	58
004301003	V - 75	60
004401003	R - 25-90	48
	R - 34	50
	V - 135	60
007300613	L - 1-30	26
008300604	V - 90	60
	V - 94	60
008400604	U - 1-30	56
	V - 11	58
	V - 122	60
	V - 14	58
	V - 156	62
	W1- 2-2	64
013710512	F - 10	8
013711012	F - 17	8
013719412	A - 8	2
013780710	B - 4	2
	C - 4	4
013781012	B - 2	2
	B - 23	2
	D - 3	4
	E - 10	6
	E - 18	6
	E - 27	6
	E - 29	6
	E - 8	6
014060622	K - 1-36	18
	K - 2-39	22
	R - 1-11	36
	R - 1-4	36
	R - 12-23	42
	R - 12-30	42
014300322	R - 43	38
014300332	L - 1-7	26
	R - 12-76	44
014300522	R - 12-82	44
014400422	M - 9-3	28
	R - 1-54	36
	R - 12-55	42
	R - 12-65	44
	R - 46	40
014400522	R - 26-11	52
014400822	U - 1-13	56
014500522	J - 1-22	16
	K - 1-63	20
	K - 2-21	22
	K - 2-51	22
	R - 1-59	38
	R - 1-81	38
	R - 25-26	46
	W3- 7-6	68
014501222	R - 25-30	46
	R - 25-76	48
	R - 9	38
014680422	L - 1-10	26
014680622	F - 33	8
	F - 37	8

CODE	REF.NO.	PAGE
014760622	V - 114	60
014771022	B - 15	2
	D - 6-4	4
	D - 8	4
016771032	B - 16	2
017062503	V - 115	60
017082203	V - 70	60
018061222	P - 2	32
018061622	K - 1-65	20
	R - 1-72	38
	V - 55	58
018062022	R - 1-90	38
	R - 12-38	42
	R - 25-48	46
	V - 37	58
	V - 45	58
018062522	K - 1-60	20
	K - 2-48	22
	R - 1-17	36
	R - 3	38
	R - 70	40
018063022	C - 5-1	4
018081222	K - 1-32	18
	K - 2-17	22
	K - 2-35	22
018082022	K - 1-28	18
	K - 1-49	18
	K - 2-2	22
	K - 2-31	22
	U - 1-5	56
	V - 41	58
	W3- 7-2	68
018082522	K - 2-12	22
	R - 12-17	42
	R - 25-13	46
	V - 48	58
018083022	R - 25-2	46
	R - 25-6	46
018300622	M - 9-13	28
	M - 9-15	28
018300822	M - 1-10	28
	M - 1-3	28
	M - 1-6	28
	R - 1-27	36
018301222	R - 12-49	42
	R - 12-52	42
	R - 12-59	42
018400622	W1- 4-1-8	64
018400822	R - 25-73	48
	W2- 6-3	66
018401022	K - 1-2	18
	M - 3	28
	R - 25-10	46
018401222	M - 9-7	28
	R - 1-13	36
	R - 25-59	48
	R - 47	40
	U - 1-22	56
	V - 100	60
018401422	R - 26-14	52
018401622	R - 1-87	38
	R - 25-70	48
	U - 1-32	56
	V - 51	58
	V - 6	58
	V - 65	58
018402522	R - 25-53	46

CODE	REF.NO.	PAGE	
018402522	R - 29-4	50	
	R - 41	38	
	V - 101	60	
018403022	M - 2	28	
018500822	R - 27	50	
	V - 33	58	
018501022	K - 1-69	20	
	R - 25-17	46	
018501222	R - 12-66	44	
	V - 20	58	
018501422	R - 1-84	38	
	R - 25-20	46	
018501622	V - 3	58	
	K - 1-24	18	
	K - 1-46	18	
	K - 2-53	22	
	M - 10	28	
	R - 1-42	36	
	R - 1-61	38	
	R - 12-35	42	
	R - 12-41	42	
	R - 12-45	42	
	R - 12-70	44	
	R - 14	44	
	R - 25-79	48	
	R - 30	50	
	R - 6	38	
	018502022	K - 1-16	18
		R - 1-49	36
		R - 1-76	38
		R - 18	44
		R - 25-27	46
		R - 25-40	46
	018502522	R - 25-23	46
018503022	K - 1-73	20	
	K - 2-58	24	
	P - 17	32	
	P - 20	32	
	R - 1-46	36	
	R - 25-88	48	
	018505022	K - 2-7	22
	021060102	V - 58	58
		V - 62	58
	021060106	U - 1-1-4	56
U - 1-33		56	
U - 1-8-2		56	
021060206	R - 25-51	46	
	R - 25-64	48	
021080206	K - 1-9	18	
	R - 1-69	38	
	R - 12-11	42	
021120304	R - 12-9	42	
021200203	V - 26	58	
	W1- 3-2	64	
021300103	J - 1-5	16	
	V - 151	62	
	V - 78	60	
	R - 12-53	42	
021300303	R - 12-60	44	
	L - 1-27	26	
021400103	W1- 2-3	64	
	W1- 5-3	64	
021400202	J - 1-20	16	
	R - 26-8	52	
	R - 29-9	50	
021500103	R - 25-28	46	
	021500106	Z2 - 12-4-3	70

CODE	REF.NO.	PAGE
021500106	Z2 - 12-7-3	70
021670102	H - 1-20	14
025030133	M - 1-4	28
	M - 1-7	28
	R - 75	52
	R - 1-29	36
025030232	V - 76	60
025030233	J - 1-16	16
	J - 1-3	16
	L - 1-31	26
	R - 1-25	36
	R - 1-40	36
	R - 25-86	48
	V - 105	60
	V - 149	62
	V - 17	58
	W1- 4-1-6	64
	W3- 7-10	68
	R - 26-16	52
025040132	M - 4	28
025040232	R - 1-15	36
	R - 29-8	50
	R - 49	40
	U - 1-23	56
	V - 102	60
	V - 7	58
	J - 1-13	16
025040233	K - 1-55	20
	L - 1-24	26
	P - 42	32
	K - 1-26	18
025050232	K - 1-71	20
	K - 2-8	22
	R - 1-44	36
	R - 1-51	36
	R - 1-63	38
	R - 1-78	38
	R - 12-33	42
	R - 12-43	42
	R - 12-71	44
	R - 16	44
	R - 19	44
	R - 25-92	48
	R - 31	50
	V - 21	58
	V - 35	58
	V - 4	58
025050332	Z2 - 20-2-2	70
025060232	K - 1-62	20
	K - 1-67	20
	K - 2-50	22
	P - 3	32
	R - 1-19	36
	R - 1-74	38
	R - 12-40	42
	R - 25-49	46
	R - 4	38
	R - 72	40
	V - 38	58
	V - 46	58
	V - 56	58
	V - 60	58
025060336	R - 65	50
	V - 117	60
025080232	K - 1-30	18
	K - 1-34	18
	K - 1-51	18

CODE	REF.NO.	PAGE	
025080232	K - 2-13	22	
	K - 2-18	22	
	K - 2-23	22	
	K - 2-3	22	
	K - 2-33	22	
	K - 2-37	22	
	R - 12-13	42	
	R - 12-19	42	
	R - 25-14	46	
	R - 25-3	46	
	R - 25-7	46	
	U - 1-6	56	
	V - 71	60	
	W3- 7-3	68	
	025100232	K - 1-41	18
		K - 2-44	22
	025680132	F - 35	8
025680232	Z2 - 20-2-4	70	
025710232	F - 14	8	
025750132	G - 26	10	
	Z2 - 20-2-6	70	
028030242	L - 1-5	26	
	M - 1-11	28	
	M - 1-5	28	
	M - 1-8	28	
	R - 1-28	36	
	R - 12-50	42	
	V - 77	60	
	028030243	J - 1-10	16
		J - 1-17	16
		J - 1-4	16
		M - 9-11	28
R - 1-24		36	
R - 1-39		36	
R - 12-81		44	
R - 25-44		46	
R - 25-87		48	
R - 26-22		52	
R - 26-4		52	
R - 26-6		52	
R - 37		50	
R - 77		52	
V - 150		62	
V - 18		58	
W2- 6-1-10		66	
W2- 6-1-8	66		
W2- 6-2-10	66		
W2- 6-2-8	66		
W2- 6-9	66		
W3- 7-9	68		
028040242	K - 1-3	18	
	K - 1-82	20	
	M - 5	28	
	R - 1-14	36	
	R - 1-88	38	
	R - 25-54	46	
	R - 25-60	48	
	R - 25-71	48	
	R - 25-74	48	
	R - 26-15	52	
	R - 29-5	50	
	R - 42	38	
	R - 48	40	
	U - 1-24	56	
	V - 103	60	
	V - 52	58	
	V - 66	58	

CODE	REF.NO.	PAGE
028040242	W1- 4-1-9	64
	W1- 4-3	64
	W2- 6-4	66
028040243	K - 1-54	20
	L - 1-25	26
028050242	R - 25-46	46
	K - 1-17	18
	K - 1-25	18
	K - 1-47	18
	K - 1-70	20
	K - 1-74	20
	K - 2-54	22
	K - 2-59	24
	K - 2-9	22
	M - 11	28
	P - 18	32
	P - 21	32
	R - 1-43	36
	R - 1-47	36
	R - 1-50	36
	R - 1-62	38
	R - 1-77	38
R - 1-85	38	
R - 12-32	42	
R - 12-36	42	
R - 12-42	42	
R - 12-46	42	
R - 12-67	44	
R - 12-72	44	
R - 15	44	
R - 20	44	
R - 25-21	46	
R - 25-24	46	
R - 25-41	46	
R - 25-89	48	
R - 28	50	
R - 32	50	
R - 7	38	
V - 22	58	
V - 34	58	
V - 5	58	
W2- 6-12	66	
028050243	E - 54	6
	Z2 - 12-7-2	70
028050246	K - 1-61	20
028060242	K - 1-66	20
	K - 2-49	22
	P - 4	32
	R - 1-18	36
	R - 1-73	38
	R - 1-91	38
	R - 1-93	38
	R - 12-39	42
	R - 25-50	46
	R - 25-65	48
	R - 5	38
	R - 71	40
	V - 118	60
	V - 39	58
	V - 47	58
	V - 57	58
	V - 61	58
028060243	U - 1-8-3-1	56
	U - 1-29	18
028080242	K - 1-33	18
	K - 1-50	18
	K - 2-14	22

CODE	REF.NO.	PAGE	
028080242	K - 2-19	22	
	K - 2-24	22	
	K - 2-32	22	
	K - 2-36	22	
	K - 2-4	22	
	R - 12-12	42	
	R - 12-18	42	
	R - 25-15	46	
	R - 25-4	46	
	R - 25-8	46	
	U - 1-7	56	
	V - 72	60	
	W3- 7-4	68	
	028100242	K - 2-45	22
	028100243	K - 1-42	18
	031452206	Z2 - 12-2-2	70
	032311306	L - 2	26
034311302	V - 152	62	
	V - 79	60	
047301042	L - 1-17	26	
047301242	M - 1-13	28	
048020342	J - 1-7	16	
048030342	K - 1-6	18	
048040342	F - 31	8	
	R - 12-14	42	
048050342	K - 1-45	18	
	K - 2-56	22	
	V - 31	58	
048060342	K - 2-20	22	
	U - 1-27	56	
048070342	K - 1-10	18	
048120142	R - 1-33	36	
050501406	Z2 - 12-7-5	70	
050503006	Z2 - 12-7-4	70	
052400806	J - 1-19	16	
	N - 3	30	
	Q - 22	34	
	U - 1-15	56	
	U - 1-18	56	
060660512	L - 1-15	26	
060670612	G - 121	12	
061020506	R - 12-63	44	
062060806	V - 81	60	
	Z2 - 12-2-1	70	
062300416	R - 25-85	48	
	R - 74	52	
062300512	R - 26-21	52	
062300605	L - 1-4	26	
062300616	J - 1-15	16	
	J - 1-9	16	
	M - 9-10	28	
	R - 1-23	36	
	R - 1-38	36	
	V - 16	58	
062300806	V - 148	62	
062301605	R - 12-80	44	
062302505	W3- 7-8	68	
062302506	R - 36	50	
062304006	R - 25-43	46	
062400616	J - 1-12	16	
062400812	R - 26-7	52	
062400816	K - 1-53	18	
062401006	L - 1-26	26	
	P - 41	32	
062500812	W2- 6-11	66	
062501406	Z2 - 12-4-2	70	
062670512	B - 27	2	

CODE	REF.NO.	PAGE
062670512	G - 102	12
	G - 21	10
	G - 23	10
	G - 83	12
	H - 4	14
062670712	E - 33	6
062670812	C - 1-7	4
	E - 24	6
	G - 3	10
062671012	E - 31	6
062680616	Q - 19	34
062680812	A - 3	2
	G - 79	10
	H - 6	14
	Z2 - 20-2-3	70
062681612	S - 7	54
062711012	F - 29	8
	G - 25	10
	S - 2	54
062711212	G - 11	10
062712012	R - 25-82	48
	Z2 - 20-2-1	70
062751612	E - 4	6
062761412	J - 1-23	16
062781412	G - 130	12
062782512	F - 3	8
072600480	D - 6-2	4
073010002	R - 1-8	36
	R - 25-38	46
	K - 1-19	18
073050002	K - 1-19	18
081030070	G - 27	10
082104190	V - 119	60
100064002	H - 2	14
100136001	L - 1-22	26
100197002	F - 4	8
100250001	B - 7	2
100251001	B - 12	2
	D - 5-2	4
100260001	E - 12-1	6
	E - 47	6
100401001	L - 1-21	26
100463001	V - 127	60
100645003	S - 8	54
100666002	Z2 - 20-2-5	70
100887001	Z1 - 17	68
101073001	V - 92	60
101572101	Z2 - 4	70
101706001	B - 11	2
102731004	C - 1-4	4
104821001	G - 31	10
	G - 97	12
	V - 145	62
107030001	C - 1-2	4
107780001	Z1 - 16	68
108254001	H - 1-3	14
108265001	H - 1-5	14
108266001	H - 7	14
108802001	G - 64	10
108960002	F - 26	8
	H - 10	14
110087001	V - 129	60
110161006	F - 13	8
110233001	R - 25-83	48
110563001	E - 20	6
	E - 6	6
111140002	R - 50	40
111191001	G - 96	12

CODE	REF.NO.	PAGE
111942001	L - 1-13	26
111943001	L - 1-14	26
112293001	G - 124	12
	G - 61	10
112525000	R - 1-70-2	38
112573101	B - 1	2
112574000	B - 6	2
112576001	B - 13	2
112577101	B - 9	2
112586001	B - 17	2
112588101	C - 1-1	4
112590001	C - 1-3	4
112592001	C - 1-6	4
112593001	C - 1-8	4
112594001	C - 2	4
112658001	H - 8	14
112684001	D - 5-1	4
112700001	F - 27-1	8
112709001	H - 3	14
112712001	H - 1-8	14
112715001	H - 9	14
112717001	G - 10	10
112719001	G - 14	10
112720101	G - 15	10
112721001	C - 1-9	4
112728001	G - 56	10
112734001	G - 38	10
112735000	G - 58	10
112751003	E - 35	6
112753001	G - 40	10
112758001	G - 95	12
113014000	B - 10	2
113024000	B - 25	2
113050001	E - 44	6
113362001	G - 41	10
113431002	S - 3	54
113653000	G - 59	10
114483002	Z2 - 19	70
114486002	Z2 - 18	70
114693001	G - 57	10
114859001	U - 1-9	56
114909000	V - 24	58
114941001	H - 11	14
	Z2 - 9	70
114967001	V - 128	60
115157001	Z1 - 9	68
115585001	E - 48	6
116795000	G - 125	12
117466000	Z2 - 6	70
117934001	K - 2-46	22
118064001	Z1 - 11	68
118320001	H - 1-7	14
118837001	Z2 - 3	70
119706001	U - 1-2	56
119707002	U - 1-3	56
119708001	U - 1-4	56
119709002	U - 1-1-2	56
122991001	Z2 - 1	70
126863001	Z2 - 12-10	70
131007001	D - 5-3	4
131226001	F - 40	8
133172003	V - 155	62
133792101	U - 1-8-3	56
140620001	E - 52	6
140682001	K - 1-72-3	20
	K - 2-57-3	24
	P - 15-3	32

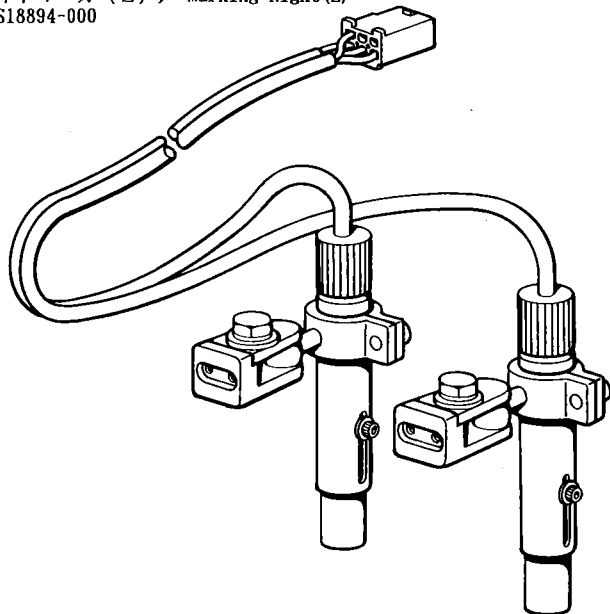
CODE	REF.NO.	PAGE
140682001	P - 19-3	32
	W3- 7-7-3	68
140890001	G - 30	10
141032000	Z1 - 2	68
141256001	Z2 - 15	70
141598001	R - 12-74	44
142002001	Z1 - 14	68
142027001	V - 126	60
142205001	Z1 - 18	68
142268001	G - 20	10
142274001	G - 32	10
142443001	Z2 - 2	70
142721001	Z1 - 12	68
143489001	K - 1-80-5	20
143531000	W1- 4-1-7-1	64
143625001	E - 19	6
	E - 5	6
143626000	E - 7	6
143627000	E - 9	6
143637001	E - 21-1	6
143641001	E - 37	6
143642101	E - 38	6
143646000	E - 21-2	6
143669000	G - 48	10
143676000	G - 126	12
143679000	G - 120	12
143936000	G - 123	12
144504001	J - 1-21-3	16
144680001	H - 1-1	14
144682001	H - 1-4	14
144685001	H - 1-15	14
144686001	H - 1-16	14
144687001	H - 1-17	14
144688001	H - 1-18	14
144689001	H - 1-19	14
145446001	H - 1-11	14
	L - 1-20	26
145571101	L - 1-19	26
146080000	W1- 4-1-7-2	64
146141001	B - 8	2
146197001	L - 1-23	26
146253000	G - 92	12
146354001	R - 12-68	44
146427001	T - 1-1	54
146536001	G - 101	12
146581001	E - 46	6
147843001	U - 1-26	56
147926000	K - 1-80-2	20
147933001	K - 1-58	20
148005001	F - 12	8
148394000	G - 29	10
148539101	E - 40	6
148555001	R - 1-82	38
148762001	G - 37	10
148821001	D - 6-3	4
	D - 9	4
149066001	W1- 4-1-7-3	64
149069101	W1- 4-1-3	64
149070001	W1- 4-1-4	64
149320001	N - 6	30
149342001	K - 1-31	18
	K - 2-34	22
149487001	K - 1-39	18
	K - 2-42	22
149488001	K - 1-40	18
	K - 2-43	22
149547000	W1- 4-5	64

CODE	REF.NO.	PAGE
149566002	H - 1-14	14
149796001	P - 5	32
149799000	G - 132	12
149809000	K - 1-83	20
	P - 37	32
	Q - 26	34
	V - 144	62
150106002	Z2 - 12-4	70
150172002	Z2 - 12-3	70
150173002	Z2 - 12-4-1	70
150174000	Z2 - 12-5	70
150179002	Z2 - 12-7-1	70
150180000	Z2 - 12-8	70
150182000	Z2 - 12-9	70
150189002	Z2 - 12-1	70
150191001	V - 82-3	60
150206002	V - 82-2	60
150332001	Z1 - 21	68
150335001	Z1 - 10	68
150349001	V - 136	60
150756000	V - 153	62
150967101	F - 11	8
150988001	G - 9	10
151027001	F - 23-1-1-1	8
151029001	F - 23-2-2	8
151030001	F - 23-2-3	8
151163001	K - 2-22	22
151439002	G - 131	12
151604001	E - 1-1	6
151927001	G - 35	10
152356301	L - 1-1	26
152357101	L - 1-2	26
152358001	L - 1-6	26
152361001	L - 1-11	26
152362001	L - 1-12	26
152363001	L - 1-16	26
152364001	L - 1-18	26
152645001	L - 1-29	26
152651301	L - 1	26
152974001	G - 128	12
152997001	E - 49	6
153009001	C - 1-5	4
153011016	A - 4-1	2
	Z2 - 7	70
153011018	A - 4-2	2
153012101	C - 3	4
153015001	E - 1	6
153020001	E - 39	6
153024000	G - 122	12
153242000	Z1 - 4	68
153252000	P - 6	32
153274001	K - 1-72-4	20
	K - 2-57-4	24
	P - 15-4	32
	P - 19-4	32
153920001	G - 71	10
154024001	L - 1-8	26
154092001	L - 1-9	26
154125001	Z1 - 13	68
154560001	J - 1-21-4	16
154702001	Z2 - 11	70
155055001	W1- 4-2	64
155491001	H - 1-2	14
156070002	G - 75	10
156096000	W2- 6-7-4	66
156292001	R - 1-96	38
156521001	F - 23-2-1	8

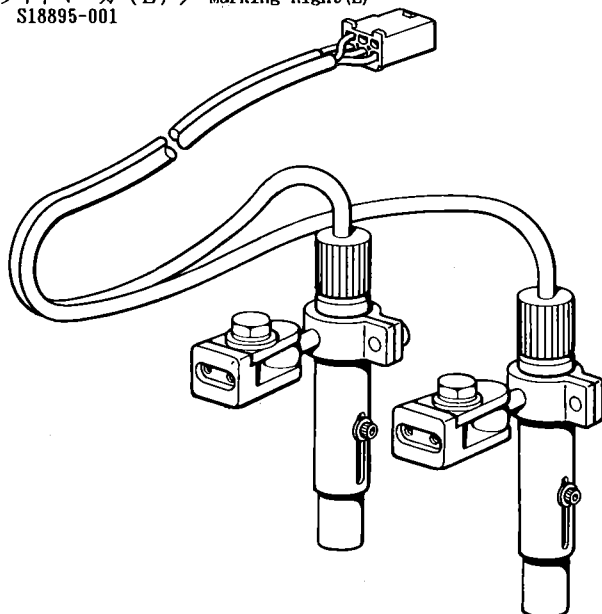
CODE	REF.NO.	PAGE
156557001	F - 42	8
158115001	B - 18	2
	D - 7-1	4
158597001	L - 1-32	26
158769001	H - 1-9	14
159150000	A - 9	2
159384001	Z2 - 10	70
159386001	V - 113	60
159436001	F - 32	8
159732001	W2- 6-1-4	66
	W2- 6-2-4	66
159802001	F - 23-2-5	8
159805001	H - 1-12	14
159812001	V - 112-1	60
180157001	B - 14	2
183377001	J - 1-21	16
183387001	U - 1-1-1	56
183400001	Z2 - 17	70
183480001	Z2 - 20	70
183677001	E - 12	6
183699001	E - 21	6
219225000	Z1 - 5	68
230157001	S - 1	54
522990001	W1- 4-1-5	64
552851001	L - 1-28-2	26
552907000	P - 40	32
554482000	P - 38	32

特別注文部品 (マーキングライト)/Option parts (Marking light)/Sonderzubehör (Markierungsleuchte)/
Pièces en option (Lampe de marquage)/Piezas opcionales (Luz de marcación)

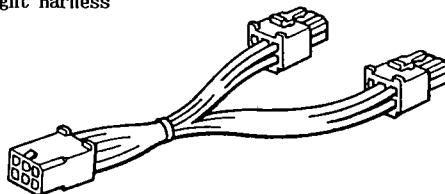
マーキングライト組 (E) / Marking Light Assembly (E)
S18940-000
ライトマーカ (E) / Marking Right (E)
S18894-000



マーキングライト組 (L) / Marking Light Assembly (L)
S18941-000
ライトマーカ (L) / Marking Right (L)
S18895-001



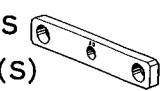
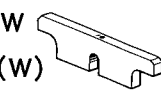


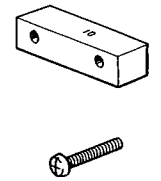
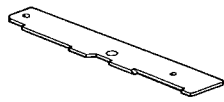
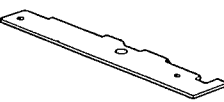
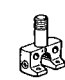

マーキングライト ハーネス / Marking Light Harness
S18942-000





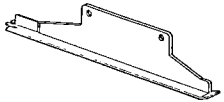
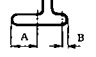
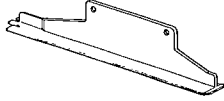
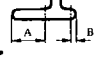
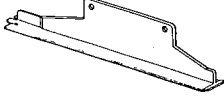
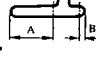



ゲージ部品一覧表/GAUGE PARTS LIST/LEHREN LISTE
LISTE DES PIECES DECARTEMENT/LISTA DE PIEZAC CALIBRADORAS

No. 1

品名 Name of Parts		参照番号 Ref. No.	個数 Q'ty	針 巾 Needle Gauge								
				8 m/m	10m/m	12m/m	14m/m	16m/m	18m/m	20m/m		
糸切り Thread Trimmer	上糸切り移動刃 Needle Thread Trimmer Movable Knife	M-6	1	ウワイトメス8~12 Needle Thread Knife (8~12) (S08403-001)			ウワイトメス14~16 Needle Thread Knife (14~16) (S10527-001)		ウワイトメス18~20 Needle Thread Knife (18~20) (S10552-001)			
	上糸切り固定刃 Needle Thread Trimmer Fixed Knife	M-7	1	コテイハ8~12 Fixed Knife (8~12) (S08399-001)			コテイハ14~16 Fixed Knife (14~16) (S10528-001)		コテイハ18~20 Fixed Knife (18~20) (S10553-001)			
	上糸切り糸保持バネ Needle Thread Trimmer Thread Retainer Spring	M-8	1	イトホジバネ8~12 Thread Retainer Spring (8~12) (S08401-001)			イトホジバネ14~16 Thread Retainer Spring (14~16) (S10529-001)		イトホジバネ18~20 Thread Retainer Spring (18~20) (S10554-001)			
	下糸切りリンク Lower Thread Trimmer Link	M-12	1	リンクB Link (B) (S08385-001)	リンクB Link (B) (S08385-002)	リンクB Link (B) (S08385-003)	リンクB Link (B) (S08385-004)	リンクB Link (B) (S08385-005)	リンクB Link (B) (S08385-006)	リンクB Link (B) (S08385-007)		
生地ガイドアーム用 Cloth Guide for Arm	スペーサ使用個数 Q'ty of Spacer	R-12-56		0	2	4	4	4	4	4		
コーナーメス Corner Knife	台 Base	R-44	2	メスダイ8クミ Knife Base Ass. 8 (S11521-001)	メスダイ10クミ Knife Base Ass. 10 (S11522-001)	メスダイ12クミ Knife Base Ass. 12 (S11523-001)	メスダイ14クミ Knife Base Ass. 14 (S11524-001)	メスダイ16クミ Knife Base Ass. 16 (S11525-001)	メスダイ18クミ Knife Base Ass. 18 (S11526-001)	メスダイ20クミ Knife Base Ass. 20 (S11527-001)		
	刃(右側) Right Knife	R-52	2	コーナーメスSR Corner Knife (S-Right) (S08322-001)				コーナーメスLR Corner Knife (L-Right) (S09416-001)				
	刃(左側) Left Knife	R-53	2	コーナーメスSL Corner Knife (S-Left) (S08302-001)				コーナーメスLL Corner Knife (L-Left) (S09417-001)				
バインダー Binder	両玉 Double Welting	R-54	1	ジョウギクミ8W Binder Assembly 8W (S14709-001)	ジョウギクミ10W Binder Assembly 10W (S14713-001)	ジョウギクミ12W Binder Assembly 12W (S14717-001)	ジョウギクミ14W Binder Assembly 14W (S14721-001)	ジョウギクミ16W Binder Assembly 16W (S14725-001)	ジョウギクミ18W Binder Assembly 18W (S14729-001)	ジョウギクミ20W Binder Assembly 20W (S14733-001)		
	片玉 Single Welting	R-54	1	ジョウギクミ8S Binder Assembly 8S (S14711-001)	ジョウギクミ10S Binder Assembly 10S (S14715-001)	ジョウギクミ12S Binder Assembly 12S (S14719-001)	ジョウギクミ14S Binder Assembly 14S (S14723-001)	ジョウギクミ16S Binder Assembly 16S (S14727-001)	ジョウギクミ18S Binder Assembly 18S (S14731-001)	ジョウギクミ20S Binder Assembly 20S (S14735-001)		
		R-68	1	オリコミイタオサエ Folding Plate Supporter (S11520-001)								
		R-69	2	+サラネジ3×5 Screw 3×5 (004300-513)								
大押え調節ゲージ Carriage Feed Adjusting Gauge		R-58	1	イドウダイスペーサ Movable Base Spacer (S08513-001)	イドウダイスペーサ Movable Base Spacer (S08513-002)	イドウダイスペーサ Movable Base Spacer (S08513-003)	イドウダイスペーサ Movable Base Spacer (S08513-004)	イドウダイスペーサ Movable Base Spacer (S08513-005)	イドウダイスペーサ Movable Base Spacer (S08513-006)	イドウダイスペーサ Movable Base Spacer (S08513-007)		
		Z1-24	1	オオオサエゲージ Adjust Gauge (S08512-001)	オオオサエゲージ Adjust Gauge (S08512-002)	オオオサエゲージ Adjust Gauge (S08512-003)	オオオサエゲージ Adjust Gauge (S08512-004)	オオオサエゲージ Adjust Gauge (S08512-005)	オオオサエゲージ Adjust Gauge (S08512-006)	オオオサエゲージ Adjust Gauge (S08512-007)		

品名 Name of Parts			参照番号 Ref. No.	個数 Q'ty	針 巾 Needle Gauge						
					8 m/m	10m/m	12m/m	14m/m	16m/m	18m/m	20m/m
スペーサ Spacer	大押え用 For Carriage Feed	スペーサS Spacer (S) 	R-56	2	t=6 (S08510-001)	t=5 (S08510-002)	t=4 (S08510-003)	t=3 (S08510-004)	t=2 (S08510-005)	t=1 (S08510-006)	—
		スペーサW Spacer (W) 	R-57	2	t=3.5 (S08511-001)	t=4.5 (S08511-002)	t=5.5 (S08511-003)	t=6.5 (S08511-004)	t=7.5 (S08511-005)	t=8.5 (S08511-006)	t=9.5 (S08511-007)
	折り込み板用 For Folding Plate	スペーサS Spacer (S) 	R-60	2	t=8.5 (S09688-001)	t=7.5 (S09688-002)	t=6.5 (S09688-003)	t=5.5 (S09688-004)	t=4.5 (S09688-005)	t=3.5 (S09688-006)	—
		スペーサW Spacer (W) 	R-61	2	t=3.5 (S09689-001)	t=4.5 (S09689-002)	t=5.5 (S09689-003)	t=6.5 (S09689-004)	t=7.5 (S09689-005)	t=8.5 (S09689-006)	t=9.5 (S09689-007)
フラップ用ゲージ Gauge for Flap			R-66	2	フラップスペーサ Flap Spacer (S11304-001)	フラップスペーサ Flap Spacer (S11304-002)	フラップスペーサ Flap Spacer (S11304-003)	フラップスペーサ Flap Spacer (S11304-004)	フラップスペーサ Flap Spacer (S11304-005)	フラップスペーサ Flap Spacer (S11304-006)	フラップスペーサ Flap Spacer (S11304-007)
			R-67	4	—	ナベコ 3×16 Screw 3×16 (062301-605)		ナベコ 3×20 Screw 3×20 (062302-005)		ナベコ 3×25 Screw 3×25 (062302-505)	
生地滑り板 Cloth Slide Plate	右側 Right		V-141	1	キジスベリイタRクミ Slide Plate (Right) Assembly (S08195-001)			キジスベリイタRクミ Slide Plate (Right) Assembly (S09452-001)		キジスベリイタRクミ Slide Plate (Right) Assembly (S09453-001)	
			V-141-1	1	キジスベリイタR Slide Plate (Right) (S08196-001)			キジスベリイタR Slide Plate (Right) (S08196-002)		キジスベリイタR Slide Plate (Right) (S08196-003)	
	左側 Left		V-142	1	キジスベリイタLクミ Slide Plate (Left) Assembly (S08198-001)			キジスベリイタLクミ Slide Plate (Left) Assembly (S09454-001)		キジスベリイタLクミ Slide Plate (Left) Assembly (S09455-001)	
			V-142-1	1	キジスベリイタL Slide Plate (Left) (S08199-001)			キジスベリイタL Slide Plate (Left) (S08199-002)		キジスベリイタL Slide Plate (Left) (S08199-003)	
頭部 Machine Head	針抱き Needle Clamp		T-1	1	ハリダキ8クミ Needle Clamp Ass. 8 (S00935-001)	ハリダキ10クミ Needle Clamp Ass. 10 (158810-001)	ハリダキ12クミ Needle Clamp Ass. 12 (158811-001)	ハリダキ14クミ Needle Clamp Ass. 14 (S09466-001)	ハリダキ16クミ Needle Clamp Ass. 16 (S00936-001)	ハリダキ18クミ Needle Clamp Ass. 18 (S09468-001)	ハリダキ20クミ Needle Clamp Ass. 20 (S00937-001)
	針板 Needle Plate		T-2	1	ハリイタ8 Needle Plate 8 (S09461-001)	ハリイタ10 Needle Plate 10 (153022-001)	ハリイタ12 Needle Plate 12 (156060-001)	ハリイタ14 Needle Plate 14 (S09462-001)	ハリイタ16 Needle Plate 16 (S09463-001)	ハリイタ18 Needle Plate 18 (S09464-001)	ハリイタ20 Needle Plate 20 (S09465-001)

品名 Name of Parts	参照番号 Ref. No.	個数 Q'ty	針 巾 Needle Gauge						
			8 m/m	10m/m	12m/m	14m/m	16m/m	18m/m	20m/m
刃 (右側) Knife (Right) 	T-52	2	コーナースR Corner Knife (S-Right) (S08322-001)						
刃 (左側) Knife (Left) 	T-53	2	コーナースL Corner Knife (S-Left) (S08302-001)						
特別注文部品 Option Parts セラミックコーナース (S) Ceramic Corner Knife (Small) 	W-5-1	4	(S14050-001)				_____		
セラミックコーナース (L) Ceramic Corner Knife (Large) 	W-5-2	4	_____			(S14051-001)			
OFジョウギクミ   Offset Binder	W-6-1	1	_____	A・B=9:1 (S15602-001)		_____			
OFジョウギクミ   Offset Binder	W-6-2	1	_____			A・B=11:1 (S15604-001)		_____	
OFジョウギクミ   Offset Binder	W-6-3	1	_____			A・B=13:1 (S15606-001)		_____	

品名 Name of Parts	参照番号 Ref. No.	個数 Q'ty	t=2 m/m	t=3 m/m	t=4 m/m	t=5 m/m	t=6 m/m
オオオサエゴム  Carriage Feed Rubber	R-55	2	S08267-002	S08267-003	S08267-004	S08267-005	S08267-006



brother

ブラザー工業株式会社

〒467 名古屋市瑞穂区妙音通 1-32
TEL (052) 824-2392(代)

BROTHER INDUSTRIES, LTD. NAGOYA, JAPAN

151-610, 611
196611-101
1990, 09

Printed in Japan/Gedruckt in Japan/Imprimé au Japon/Impreso en Japón