

brother

FD4-B272

エアー式チェーンカッター装置 (CHI 装置)

AIR TYPE CHAIN CUTTER

DRUCKLUFT-KETTENABSCHNEIDER

COUPE-CHAÎNETTE DE TYPE PNEUMATIQUE

CORTADOR DE CADANA NEUMÁTICO

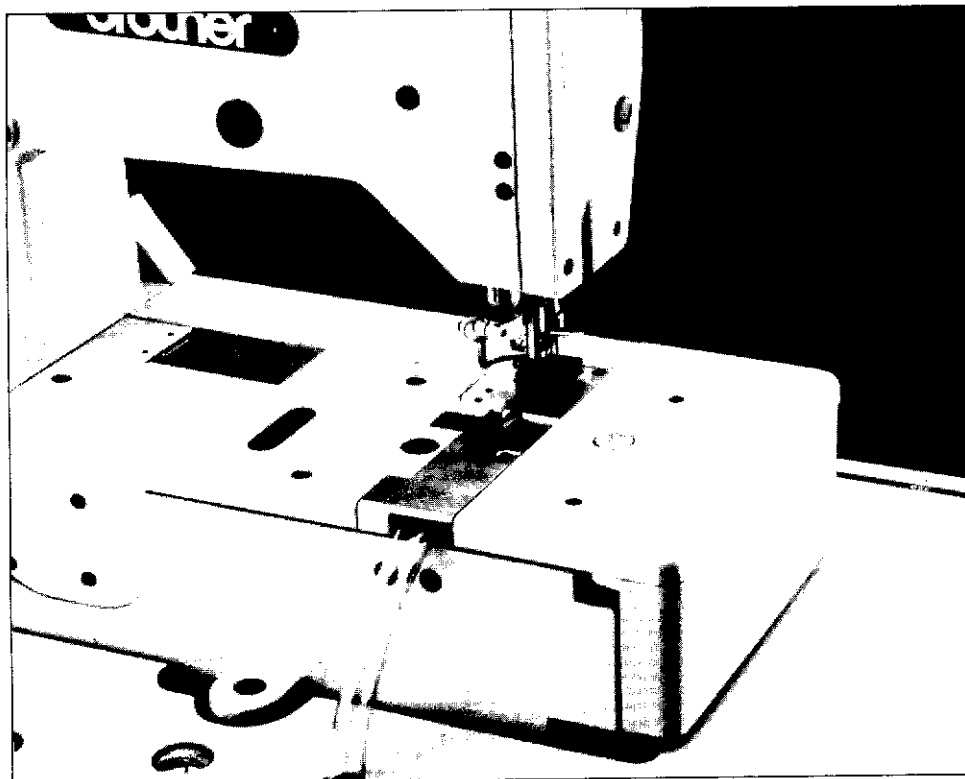
パーツブック

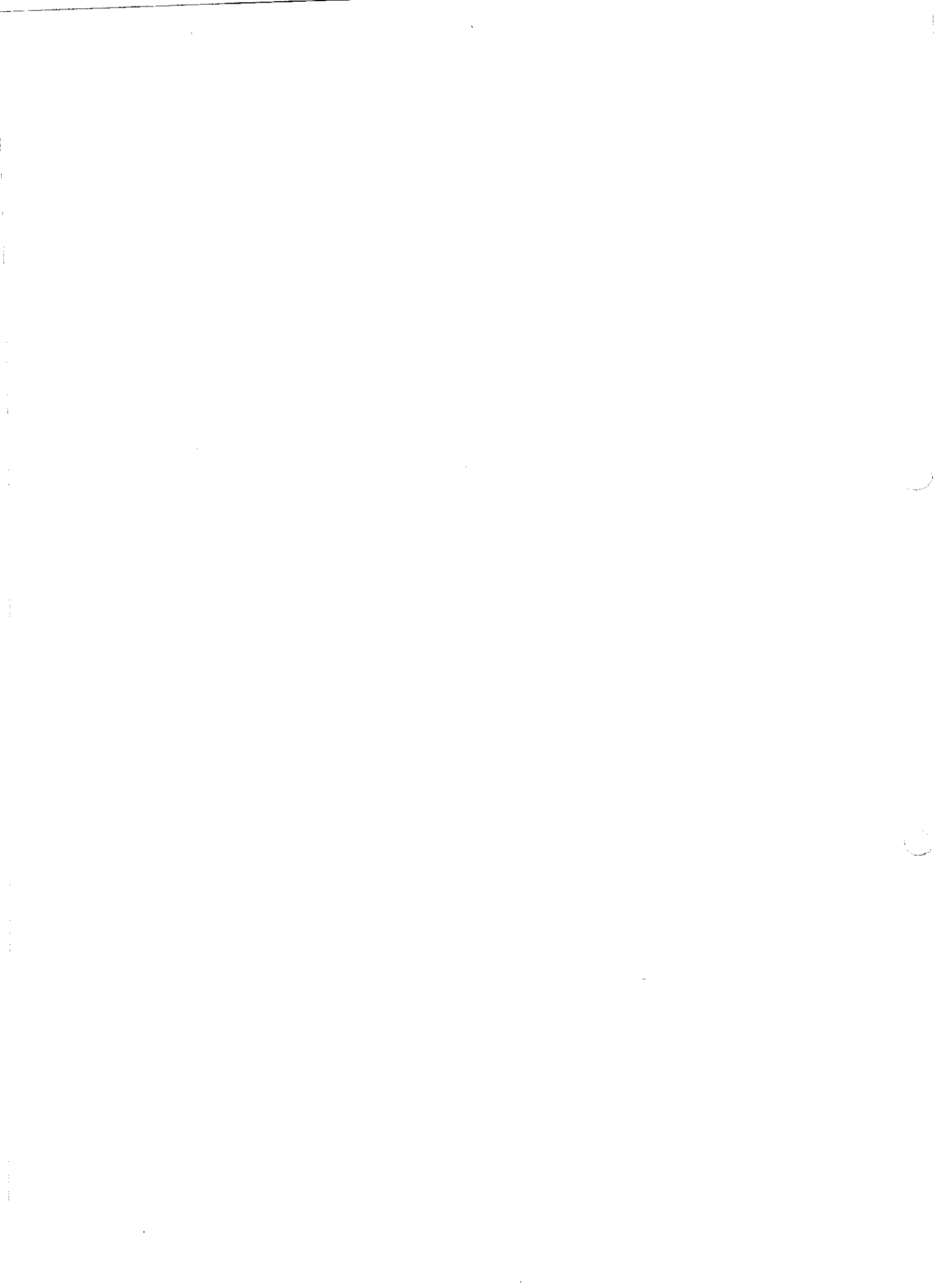
PARTS BOOK

TEILEKATALOG

LIVRE DES PIECES

LIBRO DE REFERENCIA DE PIEZAS





パーツブックご利用に際して

1. この本は1988年4月のデータにもとづいて作成されたものです。
2. 部品は予告なしに設計変更される場合があります。

目 次

A. チエンカッター関係.....	1
B. C.Cエアークontrol関係	4
索 引.....	6

Notes for using this parts book

1. This parts book is based on data current as of April 1988.
2. Parts are subject to redesign and modification without prior notice.

CONTENTS

A. Chain cutter mechanism	1
B. Chain cutter air controller mechanism	4
INDEX	6

Anmerkungen zum Gebrauch dieses Stücklistebuches

1. Dieser Teilekatalog bezieht sich auf die Daten vom April 1988.
2. Änderungen ohne vorherige Ankündigung vorbehalten.

INHALTSVERZEICHNIS

A. Bandabschneidereinheit	1
B. Bandabschneider-Druckluftsteuerung	4
VERZEICHNIS	6

Notes sur l'utilisation de ce manuel de pièces détachées

1. Les données qui ont servi à la rédaction de ce catalogue datent d'avril 1988.
2. Les pièces sont sujettes à modifications dans la présentation et dans les fonctions sans avis préalable.

TABLE DES MATIERES

A. Mécanisme du coupe-chaîne	1
B. Mécanisme du dispositif de contrôle pneumatique du coupe-chaîne	4
INDEX	6

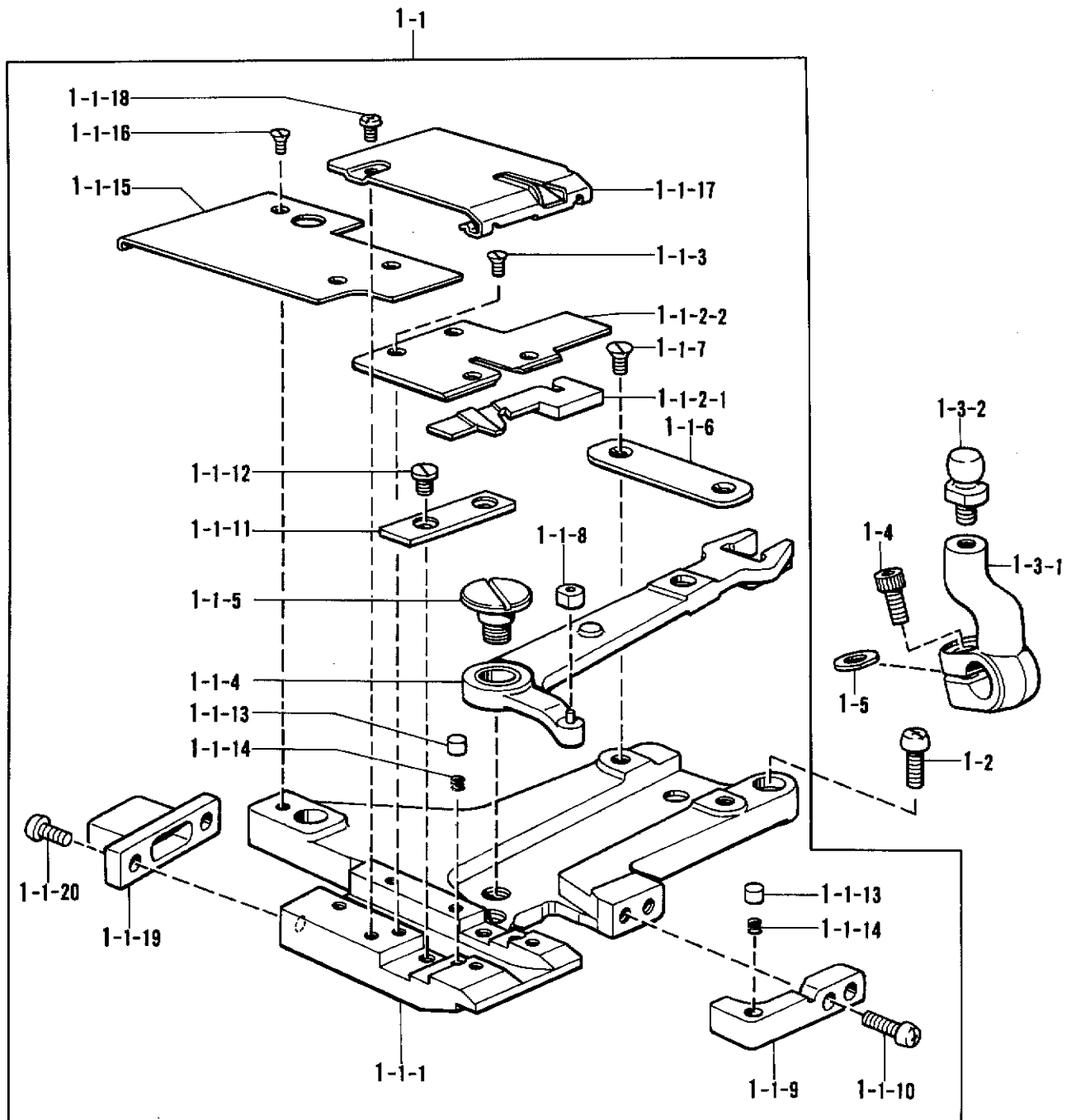
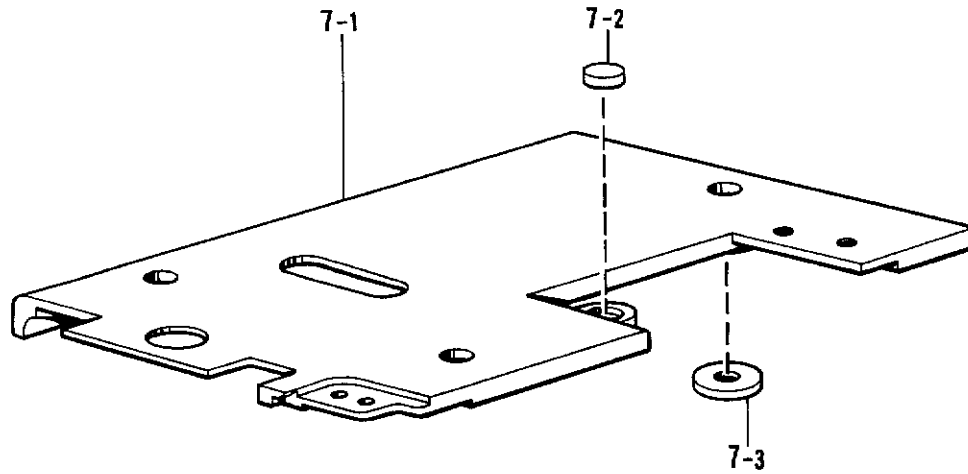
Notas para usar este Libro de Piezas

1. Este manual de piezas es el vigente en abril de 1988.
2. Las piezas están sujetas a cambios y modificaciones sin previo aviso.

INDICE

A. Mecanismo del cortador de cadena	1
B. Mecanismo de control neumático del cortador de cadena	4
INDICE	6

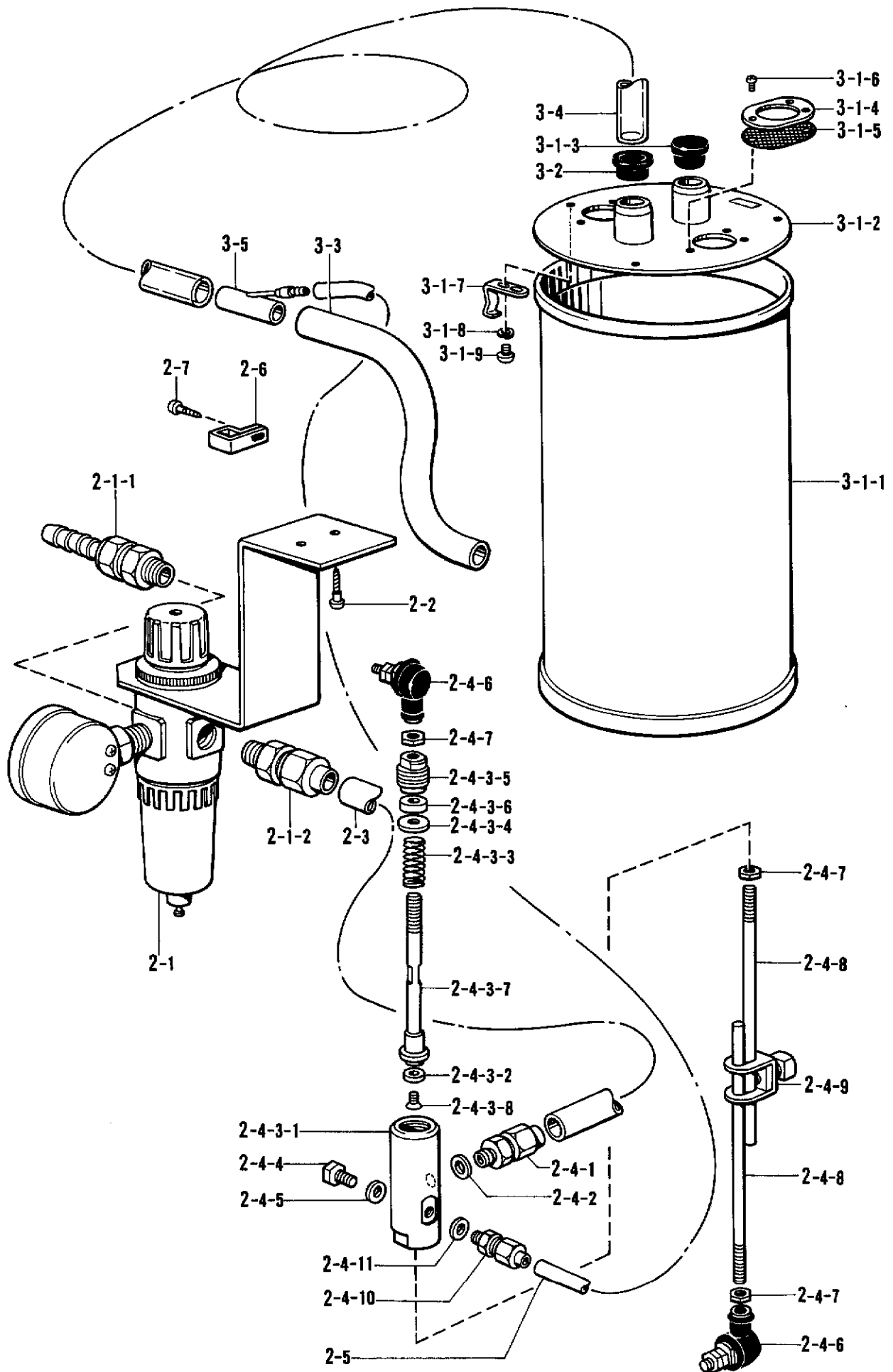
A. チェンカッター関係 / Chain cutter mechanism / Bandabschneidereinheit /
 Mécanisme du coupe-chaîne / Mecanismo del cortador de cadena



A. チェンカッター関係 / Chain cutter mechanism / Bandabschneiderinheit /
 Mécanisme du coupe-chaîne / Mecanismo del cortador de cadena

REF.NO.	CODE	Q'TY	ヒンメイ	NAME OF PARTS	RMKS
1	S11609001	1	チェンカッタークミ	CHAIN CUTTER ASSEMBLY	
1-1	S11590001	1	チェンカッターソウチクミ	CHAIN CUTTER DEVICE	
1-1-1	S11591001	1	チェンカッター"タ"イ	CHAIN CUTTER BASE	
1-1-2	S11592001	1	メスクミ	KNIFE ASSEMBLY	
1-1-2-1	S11593001	1	チェンサト"ウハ	CHAIN MOVABLE KNIFE	
1-1-2-2	S11594000	1	チェンコテイハ	CHAIN FIXED KNIFE	
1-1-3	141542001	4	サラネジ"3.18	SCREW 3.18	
1-1-4	S11595001	1	カッターレハ"ークミ	CUTTER LEVER ASSEMBLY	
1-1-5	S11597001	1	タ"ンネジ"6.35	STUD SCREW 6.35	
1-1-6	S11598001	1	カッターレハ"ーアテイタ	CUTTER LEVER PLATE	
1-1-7	100032004	2	サラネジ"4.37	SCREW 4.37	
1-1-8	S11599001	1	カクゴ"マ	SLIDE BLOCK	
1-1-9	S11600001	1	メスアンナイ	KNIFE GUIDE	
1-1-10	062671212	2	ナヘ"コ357-40X12	SCREW 357X12	
1-1-11	S11601001	1	メスアテイタ	KNIFE PLATE	
1-1-12	100242003	2	シメネジ"3.57	SCREW 3.57	
1-1-13	S11602001	3	メスオサエヒ"ン	PIN	
1-1-14	S11678001	3	チェンサト"ウハオシハ"ネ	SPRING	
1-1-15	S11603001	1	チェンカッター"ウワカハ"ー	CHAIN CUTTER UPPER COVER	
1-1-16	141542001	3	サラネジ"3.18	SCREW 3.18	
1-1-17	S11604000	1	メスカハ"ーM	KNIFE COVER (M)	
1-1-18	141544001	1	シメネジ"3.18	SCREW 3.18	
1-1-19	S11605001	1	キユウニユウタイクチ	SUCTION PIPE CAP	
1-1-20	062670812	2	ナヘ"コ357-40X8	SCREW 357X8	
1-2	062681212	3	ナヘ"コ437-40X12	SCREW 437X12	
1-3	S11606001	1	クト"ウレハ"ークミ	DRIVING LEVER ASSEMBLY	
1-3-1	S11607001	1	クト"ウレハ"ー	DRIVING LEVER	
1-3-2	S11608001	1	クト"ウレハ"ー"タマツキ"テ	BALL JOINT	
1-4	018771432	1	アナボ"ルト635-40X14	BOLT 6.35X14	
1-5	155162001	1	スヘ"ーサ	SPACER	
7	S11565001	1	クロスプレートRクミ	CLOTH PLATE(R)ASSEMBLY	
7-1	S11566001	1	クロスプレートR	CLOTH PLATE(R)	
7-2	S08646100	1	マグ"ネット	MAGNET	
7-3	S08639000	1	クロスプレートハ"ツキン	CLOTH PLATE PACKING	

B. C. Cエアークントロール関係 / Chain cutter air control mechanism / Bandausschneider-Druckluftsteuerung
 Mécanisme du dispositif de contrôle pneumatique du coupe-chaîne / Mecanismo de control neumático del cortador de cadena



B. C. Cエアークントローラ関係 / Bandabschneider-Druckluftsteuerung /
 Mécanisme du dispositif de contrôle pneumatique du coupe-chaîne / Mecanismo de control neumático del
 cortador de cadena

REF.NO.	CODE	Q'TY	ヒンメイ	NAME OF PARTS	RMKS
2	147960001	1	C.Cエアークントローラクミ	AIR CONTROLLER SET (FOR CHAIN CUTTER)	
2-1	146679101	1	エアユニットクミ	AIR UNIT ASSEMBLY	
2-1-1	140678000	1	ホースツキテ	AIR TUBU CONNECTOR	
2-1-2	147189001	1	1/4オスコネクタークミ	CONNECTOR 1/4" ASSEMBLY	
2-2	101118001	2	マルモクネジ"4.5X20	SCREW 4.5X20	
2-3	147192000	1	エアチューブ"	AIR TUBE	
2-4	148384001	1	シリンダ"レンカンクミ	VALVE CYLINDER ASSEMBLY	
2-4-1	147193001	1	オスコネクタークミ	CONNECTOR ASSEMBLY	
2-4-2	147195000	1	ハツキン	PACKING	
2-4-3	146685001	1	レンカンヘンシリンダ"クミ	CONNECTING ROD VALVE CYLINDER ASSEMBLY	
2-4-3-1	146686000	1	レンカンヘンシリンダ"	CONNECTING ROD VALVE CYLINDER	
2-4-3-2	147707001	1	ハツキン	PACKING	
2-4-3-3	146688001	1	レンカンヘンハ"ネ	SPRING	
2-4-3-4	147145000	1	サ"カ"ネ	WASHER	
2-4-3-5	146689000	1	レンカンヘンシリンダ"フタ	CONNECTING ROD VALVE CYLINDER CAP	
2-4-3-6	146690000	1	オイルシール	OIL SEAL	
2-4-3-7	146691000	1	レンカンヘンシ"ク	CONNECTING ROD VALVE CYLINDER STUD	
2-4-3-8	110185003	1	サラネジ"3.18	SCREW 3.18	
2-4-4	017061006	1	ボルト6X10	BOLT 6X10	
2-4-5	146699000	1	ハツキン	PACKING	
2-4-6	119712001	2	シ"ョイント クミ	JOINT ASSEMBLY	
2-4-7	021060306	3	3シユナツト6	NUT 6	
2-4-8	146695001	2	レンカンナカ	CONNECTING ROD	
2-4-9	181225001	1	レンカンダ"キクミ	CONNECTING ROD HOLDER ASSEMBLY	
2-4-10	146697001	1	オスコネクタークミ	CONNECTOR ASSEMBLY	
2-4-11	146699000	1	ハツキン	PACKING	
2-5	147428000	1	エアチューブ"	AIR TUBE	
2-6	120370001	2	コード"ホルダ"A	CORD HOLDER(A)	
2-7	031311302	2	マルモクネジ"3.1X13	SCREW 3.1X13	
3	S11610001	1	エア フィルター"BOXクミ	AIR FILTER BOX ASSEMBLY	
3-1	147246001	1	フィルタホ"ツクスクミ	FILTER BOX ASSEMBLY	
3-1-1	147247001	1	フィルタホ"ツクス	FILTER BOX	
3-1-2	147248001	1	フィルタホ"ツクスフタクミ	FILTER BOX COVER ASSEMBLY	
3-1-3	147251001	1	メクラセン	CAP	
3-1-4	144625001	2	ロカモウオサエ	FILTER FLANGE	
3-1-5	147252000	2	フィルタ	FILTER	
3-1-6	060670512	6	ハ"イント"357-40X5	SCREW 357X5	
3-1-7	111032001	3	メンイタトメイタハ"ネL	STOPPER SPRING(L)	
3-1-8	105248003	3	サ"カ"ネ	WASHER	
3-1-9	S01297001	3	シメネジ"3.57X3.5	SCREW 3.57X3.5	
3-2	S06946000	1	ホースクチセン	HOSE CAP	
3-3	S10876000	1	ホース300	HOSE(300)	
3-4	S06945000	1	ホース	HOSE	
3-5	S10877001	1	ヘンチユリーカン	VENTURI TUBE	

CODE	REF.NO.	PAGE
S01297001	B - 3-1-9	4
S06945000	B - 3-4	4
S06946000	B - 3-2	4
S08639000	A - 7-3	2
S08646100	A - 7-2	2
S10876000	B - 3-3	4
S10877001	B - 3-5	4
S11565001	A - 7	2
S11566001	A - 7-1	2
S11590001	A - 1-1	2
S11591001	A - 1-1-1	2
S11592001	A - 1-1-2	2
S11593001	A - 1-1-2-1	2
S11594000	A - 1-1-2-2	2
S11595001	A - 1-1-4	2
S11597001	A - 1-1-5	2
S11598001	A - 1-1-6	2
S11599001	A - 1-1-8	2
S11600001	A - 1-1-9	2
S11601001	A - 1-1-11	2
S11602001	A - 1-1-13	2
S11603001	A - 1-1-15	2
S11604000	A - 1-1-17	2
S11605001	A - 1-1-19	2
S11606001	A - 1-3	2
S11607001	A - 1-3-1	2
S11608001	A - 1-3-2	2
S11609001	A - 1	2
S11610001	B - 3	4
S11678001	A - 1-1-14	2
017061006	B - 2-4-4	4
018771432	A - 1-4	2
021060306	B - 2-4-7	4
031311302	B - 2-7	4
060670512	B - 3-1-6	4
062670812	A - 1-1-20	2
062671212	A - 1-1-10	2
062681212	A - 1-2	2
100032004	A - 1-1-7	2
100242003	A - 1-1-12	2
101118001	B - 2-2	4
105248003	B - 3-1-8	4
110185003	B - 2-4-3-8	4
111032001	B - 3-1-7	4
119712001	B - 2-4-6	4
120370001	B - 2-6	4
140678000	B - 2-1-1	4
141542001	A - 1-1-16	2
	A - 1-1-3	2
141544001	A - 1-1-18	2
144625001	B - 3-1-4	4
146679101	B - 2-1	4
146685001	B - 2-4-3	4
146686000	B - 2-4-3-1	4
146688001	B - 2-4-3-3	4
146689000	B - 2-4-3-5	4
146690000	B - 2-4-3-6	4
146691000	B - 2-4-3-7	4
146695001	B - 2-4-8	4
146697001	B - 2-4-10	4
146699000	B - 2-4-11	4
	B - 2-4-5	4
147145000	B - 2-4-3-4	4
147189001	B - 2-1-2	4
147192000	B - 2-3	4
147193001	B - 2-4-1	4
147195000	B - 2-4-2	4

CODE	REF.NO.	PAGE
147246001	B - 3-1	4
147247001	B - 3-1-1	4
147248001	B - 3-1-2	4
147251001	B - 3-1-3	4
147252000	B - 3-1-5	4
147428000	B - 2-5	4
147707001	B - 2-4-3-2	4
147960001	B - 2	4
148384001	B - 2-4	4
155162001	A - 1-5	2
181225001	B - 2-4-9	4

brother

ブラザー工業株式会社

〒467 名古屋市瑞穂区妙音通 1-32
TEL (052) 824-2392代

BROTHER INDUSTRIES, LTD. NAGOYA, JAPAN

118-272
195272-051
1988, 5

Printed in Japan/Gedruckt in Japan/Imprimé au Japon/Impreso en Japón