

HB
—

DH4-B980-04

電子鳩目穴かがりミシン 〈上糸つかみ装置付〉

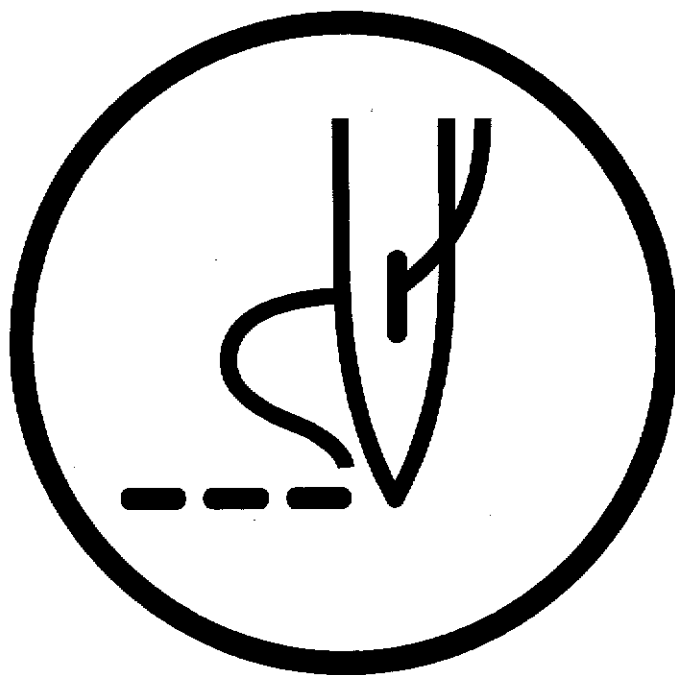
この説明書を読んでから、製品をご使用下さい。

この説明書は、必要なときにすぐに取り出せる場所に、保管してください。

ELECTRONIC EYELET BUTTON HOLER 〈WITH UPPER THREAD NIPPER DEVICE〉

Please read this manual before using the machine.

Please keep this manual within easy reach for quick reference.



目次 / CONTENTS

各部名称と機能 / PARTS NAME AND FUNCTION 1

- 上糸つかみ装置をご使用前の… / Before using the upper thread nipper 2

組み付け方 / INSTALLATION 3

- ① 上糸つかみ組 / Upper thread nipper assembly 3
- ② エアーホースの接続 / Connecting the air hoses 4
- ③ 針回動カバーの交換 / Replacing the driving needle guard cover 5
- ④ 上糸押え / Upper thread presser 5

糸の通し方 / THREADING THE THREAD 6

- [縫製条件による使い分け方] 6
- [How to use upper thread nipper device differently depending on different sewing condition]

標準調整 / STANDARD ADJUSTMENTS 7

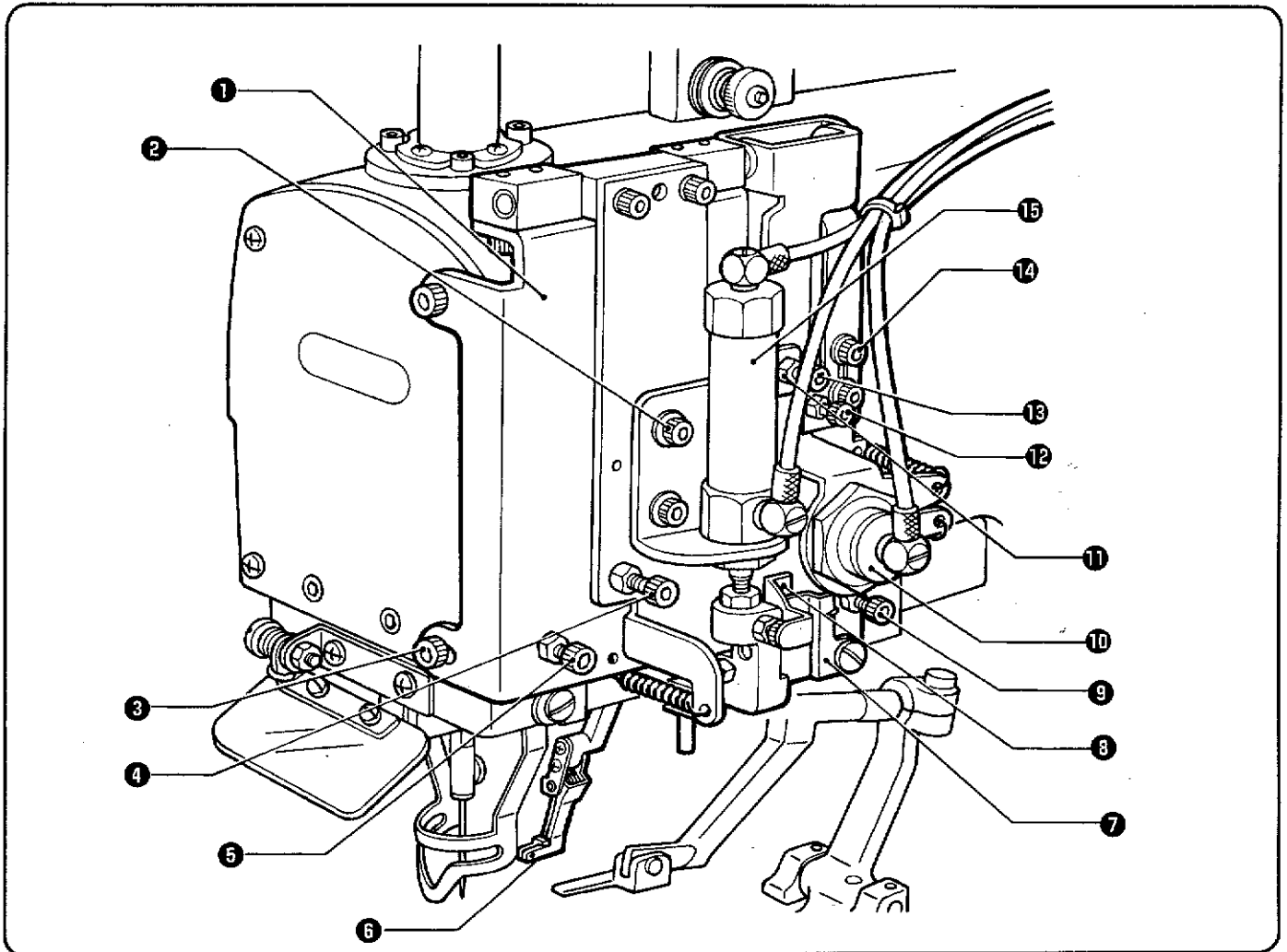
- ① 組み付け位置調整 / Adjusting the installation position 7
- ② 糸つかみの左右位置調整 / Adjusting the lateral position of the thread nipper 7
- ③ 縫い始めの基線位置調整 / Adjusting the sewing start reference line position 8
- ④ 糸つかみの上下位置調整 / Adjusting the thread nipper up-down position 8
- ⑤ 縫い終わりの基線位置調整 / Adjusting the sewing end reference line position 9
- ⑥ 糸つかみ案内爪レバー (カム片) の逃がし位置調整 9
- ⑥ Adjusting the bypass position for the thread nipper guide pawl lever (cam plate)
- ⑦ 糸つかみの開き量の調整 / Adjusting the thread nipper opening amount 10
- ⑧ 糸つかみ案内爪レバー (カム片) の高さ調整 11
- ⑧ Adjusting the height of the thread nipper guide pawl lever (cam plate)
- ⑨ 上糸押えの高さ調整 / Adjusting the height of the upper thread presser 11
- ⑩ 上糸繰り出しと糸ゆるめの調整 12
- ⑩ Adjustment of upper thread pulling out and tension releasing
- [手動モードの使い方 / Using the manual mode] 14

パーツリスト / PARTS LIST

この説明書は本機説明書の別冊として構成しておりますので、記載事項以外は本機説明書をご参照ください。

The explanations in this instruction manual are designed to be used as a supplement to the main instruction manual. Please refer to the other instruction manual for items which are not contained in this manual.

各部名称と機能 / PARTS NAME AND FUNCTION



- | | |
|-------------------------------|---|
| ① 上糸つかみ組 | ① Upper thread nipper assembly |
| ② 上下シリンダ取付ねじ | ② Up-down cylinder installation screw |
| ③ 取付用締ねじ | ③ Installation screw |
| ④ 縫い終わり基線位置調整ねじ | ④ Sewing end reference line adjustment screw |
| ⑤ 取付位置決め用締ねじ | ⑤ Installation positioning screw |
| ⑥ 糸つかみ | ⑥ Thread nipper |
| ⑦ 糸つかみ案内爪レバー (カム片) | ⑦ Thread nipper guide pawl lever (cam plate) |
| ⑧ 開きレバー | ⑧ Opening lever |
| ⑨ 糸つかみ開き調整ねじ | ⑨ Thread nipper opening adjustment screw |
| ⑩ 基線位置切換シリンダ | ⑩ Reference line position changeover cylinder |
| ⑪ 固定ナット | ⑪ Fixing nut |
| ⑫ 糸つかみ案内爪レバー (カム片) の逃がし位置調整ねじ | ⑫ Bypass position adjustment screw for thread nipper guide pawl lever (cam plate) |
| ⑬ 縫い始め基線位置調整ねじ | ⑬ Sewing start reference line adjustment screw |
| ⑭ 案内爪レバーの高さ調整ねじ | ⑭ Guide lever pawl height adjustment screw |
| ⑮ 糸つかみ上下シリンダ | ⑮ Thread nipper up-down cylinder |

■ 上糸つかみ装置をご使用の前に… / Before using the upper thread nipper

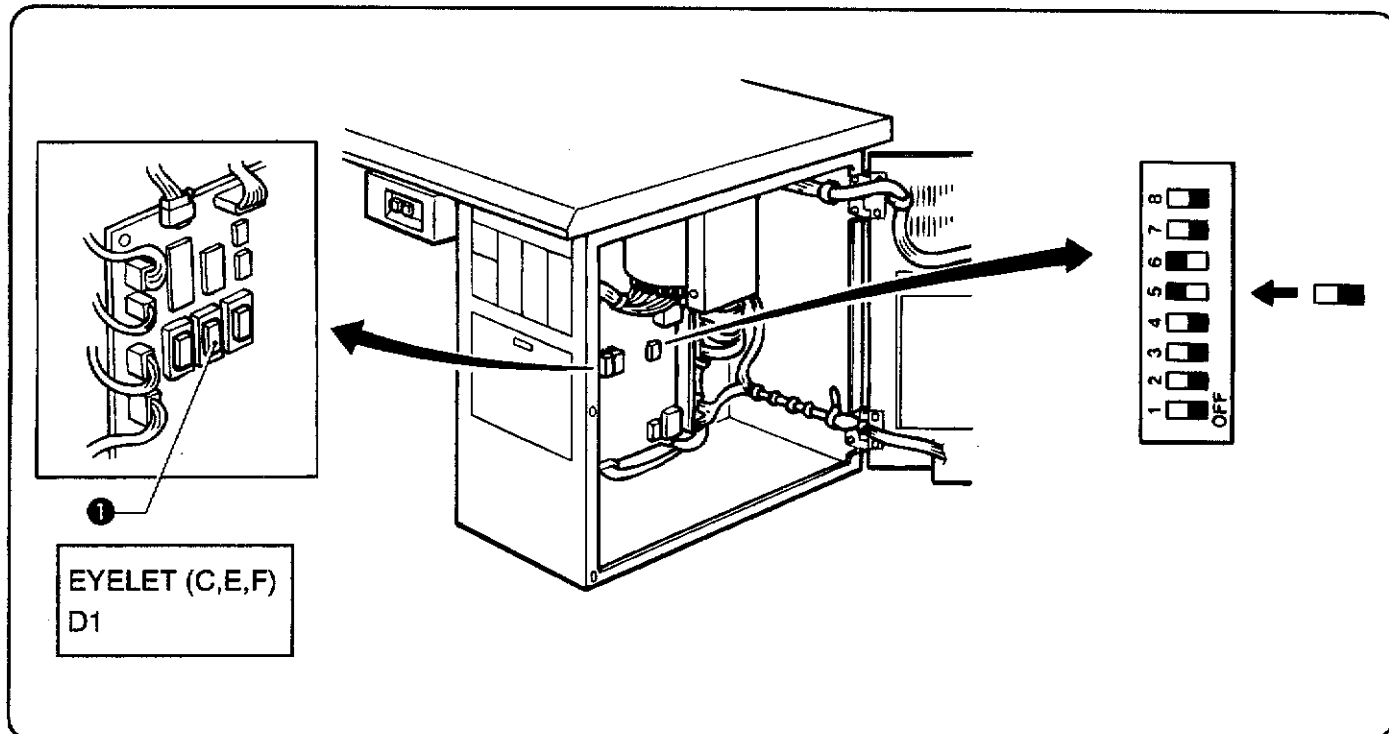
⚠ 危険 / DANGER



● 制御ボックスのカバーを開ける時は必ず電源スイッチを切り、電源プラグを抜いて、その後5分間待ってからカバーを開けてください。高電圧部分にふれると、大けがをすることがあります。



● Wait at least 5 minutes after turning off the power switch and disconnecting the power cord from the wall outlet before opening the face plate of the control box. Touching areas where high voltages are present can result in severe injury.



1. P-ROM のバージョン確認

コントロールボックス内のP-ROM①のバージョンが [D 1] 以降になっていることを確認してください。バージョンが [D 1] 以前の場合には、上糸つかみ装置が作動しませんので、P-ROMを差し換えてください。

2. ディップスイッチの設定

ディップスイッチ5番をONにしてください。

3. 縫い長さが39mm以上の場合、上糸つかみが上糸をつかまないことがあります。この場合には、ディップスイッチ5番をOFFにし上糸つかみを作動させないでください。

1. Checking the P-ROM version

Check that the version of the P-ROM ① inside the control box is given as "D1" or later. If the P-ROM is of an earlier version than "D1", the upper thread nipper will not operate. In this case you will need to replace the P-ROM.

2. DIP switch setting

DIP switch No. 5 should be set to ON.

3. In case sewing length is more than 39 mm, there is the case that upper thread nipper does not catch upper thread. Hence, in such a case, please set dip switch no. 5 to "off" and not operate upper thread nipper.

組み付け方 / INSTALLATION

⚠ 注意 / CAUTION



●作業の前に電源スイッチを切り、電源プラグを抜いてください。
誤ってスタートスイッチを踏むと、ミシンが作動してけがの原因となります。

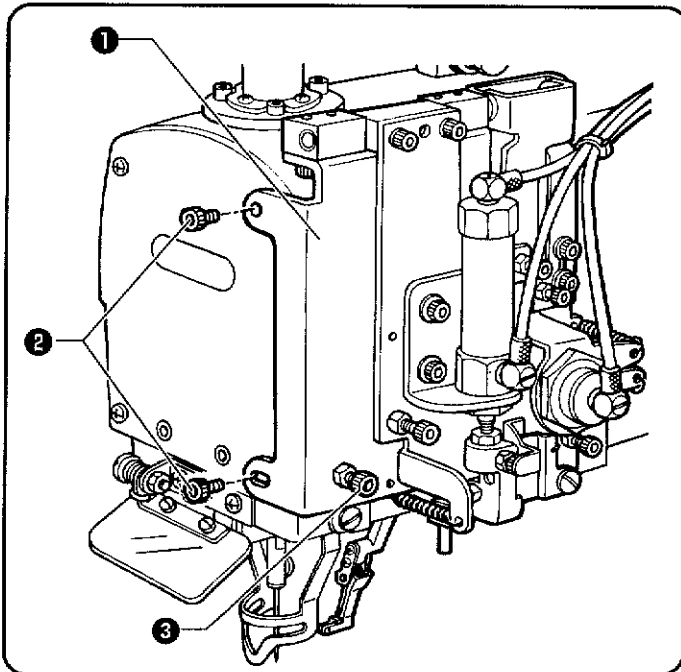


●Turn off the power switch before starting installation, otherwise the machine may operate if the start switch is depressed by mistake, which could result in injury.

オプションとして後付けされる場合は、本文をよくご理解の上組み付け調整をしてください。

If installing later as an option, read the following information thoroughly before carrying out the installation and the adjustments.

1 上糸つかみ組 / Upper thread nipper assembly



1. アイガード、針回転カバーを取り外します。
2. 面板締ねじの右側 2 本を取り外します。
3. 上糸つかみ組 ① を、穴ボルト (5 × 16) ② で取り付けます。
※この時、取付位置決め用締ねじ ③ の先端を、アーム端面に当てて締め付けます。
(標準調整「1 組み付け位置調整」参照)

1. Remove the eye guard and the driving needle guard cover.
2. Remove the two screws at the right side of the face plate.
3. Install the upper thread nipper ① with the bolts (5 x 16) ②.
* Install so that the end of the installation positioning screw ③ is touching the end of the arm at this time. (Refer to 「1 Adjusting the installation position」 of "Standard adjustments")

2 エアホースの接続 / Connecting the air hoses

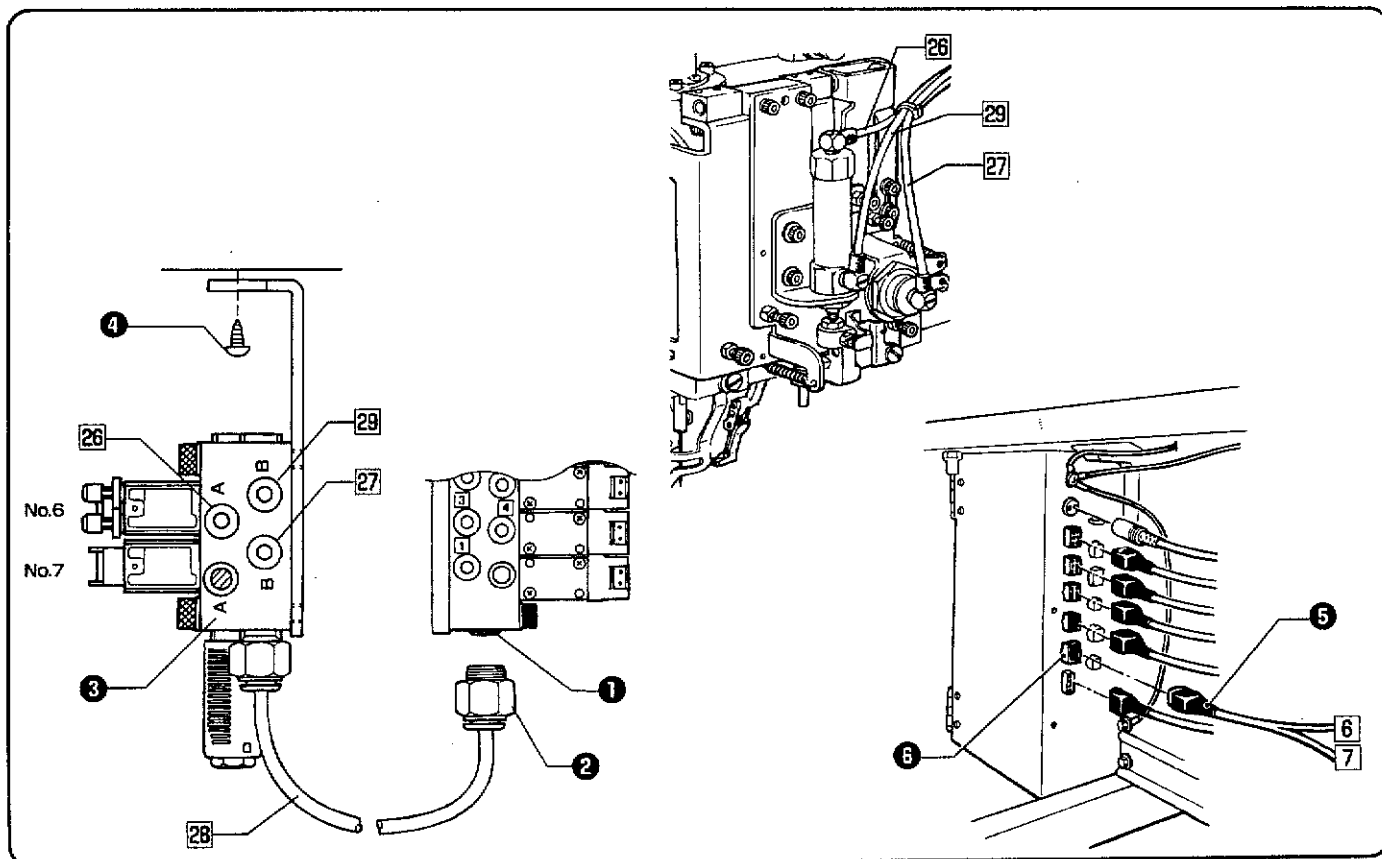
⚠ 注意 / CAUTION



• エア供給源のエアチューブを外し、圧力計の指針を「0」にしてください。



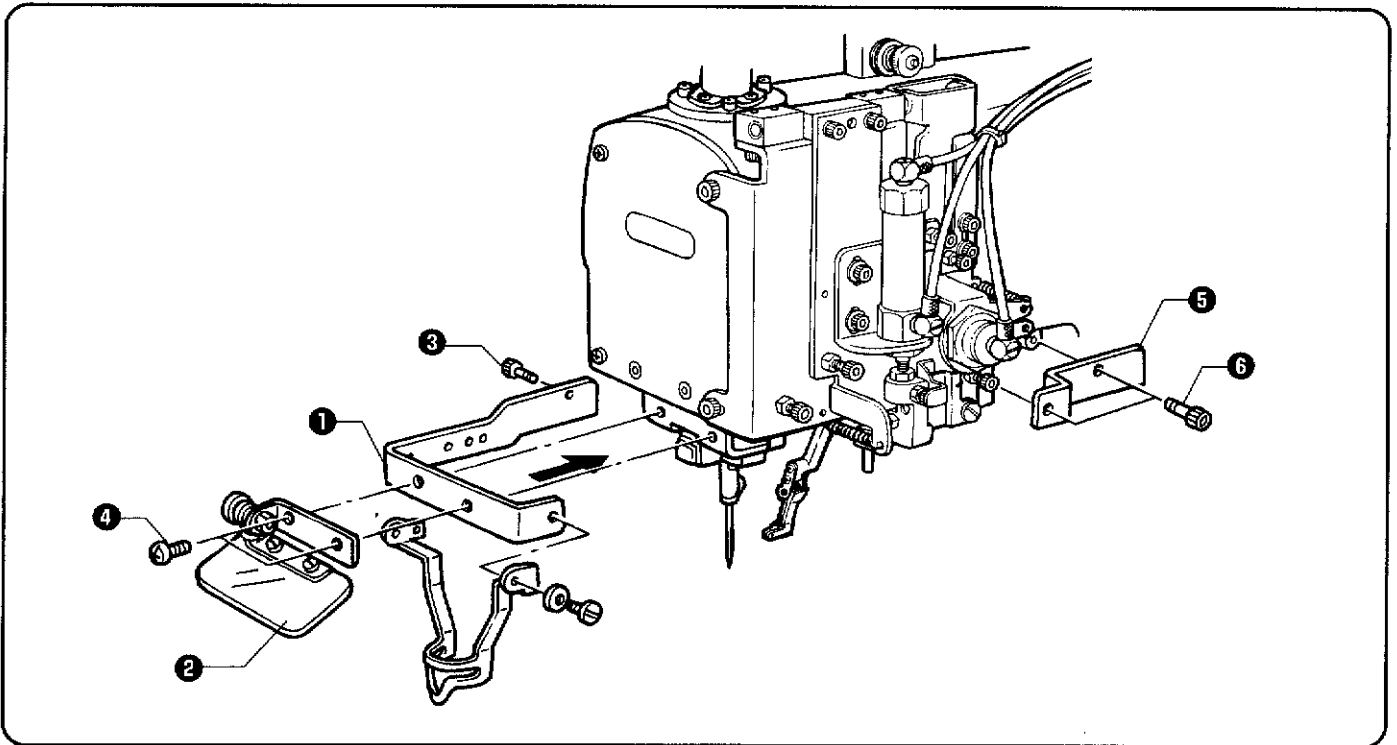
• Disconnect the air hoses from the air supply and wait for the needle on the pressure gauge to drop to "0".



1. ソレノイドバルブ組（4連又は5連）の止め栓①を取り外し、付属の継手②を締め付けます。
2. エアホース⑳の長さの範囲内で、バルブ組③を木ねじ④(2本)でテーブル下面に取り付けます。
3. 上糸つかみ組のエアホース㉔、㉕をバルブNo. 6へ、エアホース㉖をバルブNo. 7へ各々差し込みます。
4. 付属のバルブハーネス⑤（15P）をコントロールボックスのコネクタ⑥（15P）へ差し込み、バルブコネクタ⑦をバルブNo. 6へ、バルブコネクタ⑧をバルブNo. 7へ各々差し込みます。

1. Remove the four or five plugs ① of the solenoid valve assembly, and then install the accessory joint ②.
2. Install the valve assembly ③ to the bottom of the work table with the two wood screws ④ so that the air hose ㉔ can still reach.
3. Connect the air hoses ㉔ and ㉕ of the upper thread nipper assembly to the valve No. 6, and connect air hose ㉖ to valve No. 7.
4. Connect the accessory valve harness ⑤ (15-pin) to the control box connector ⑥ (15-pin), and then connect valve connector ⑦ into valve No. 6 and valve connector ⑧ into valve No. 7.

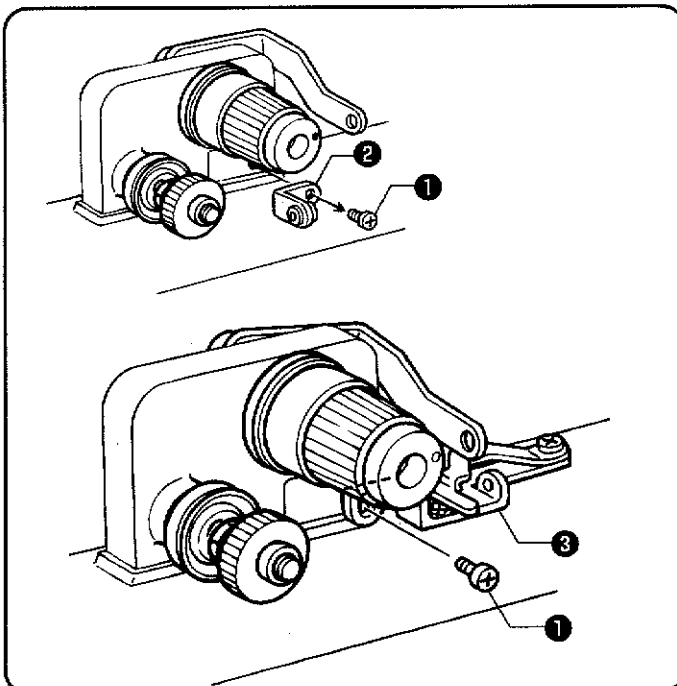
3 針回動カバーの交換 / Replacing the driving needle guard cover



1. フィンガーガードを針回動カバーから取り外し、付属の針回動カバー A ① に組み付けます。
2. 針回動カバー A ① とアイガード ② を、ボルト ③、締ねじ ④ で取り付けます。
3. 針回動カバー B ⑤ を、ボルト ⑥ で取り付けます。

1. Remove the finger guard from the driving needle guard cover, and then install it to the accessory driving needle guard cover A ①.
2. Install the driving needle guard cover A ① and the eye guard ② with the bolts ③ and the screws ④.
3. Install the driving needle guard cover B ⑤ with the bolts ⑥.

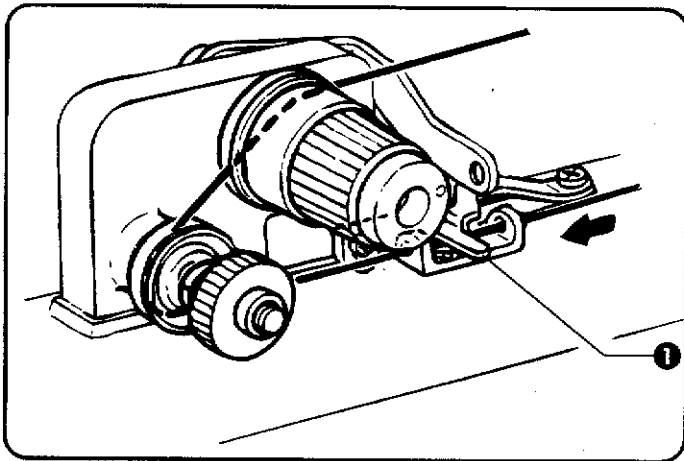
4 上糸押え / Upper thread presser



1. 締ねじ ① をゆるめて、糸案内 ② を取り外します。
2. 上糸押え ③ を締ねじ ① で取付けます。

1. Loosen the screw ① and remove the thread guide ②.
2. Install the upper thread presser ③ with the screw ①.

糸の通し方 / THREADING THE THREAD



上糸押え板①で糸をはさむようにして上糸を通します。

* 上糸押えは上糸を保持し、布側に引き出されることを防ぐ働きをします。そのため、上糸が布から抜けやすくなり、上糸つかみが上糸をつかみ上げやすくなります。

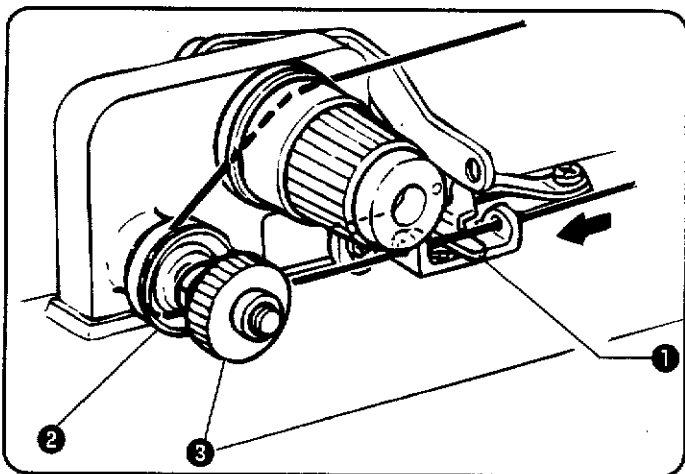
* 縫製条件により上糸押え板①を使用しない場合があります。(「縫製条件による使い分け方」参照)

Thread the upper thread so that it is clamped by the upper thread presser plate ①.

* The upper thread presser hold the upper thread in order to prevent it being pulled out from the material. Because of this, it becomes easier to pull the thread out of the material, and the thread nipper can clamp the upper thread more easily.

* Depending on sewing condition, there is the case that upper thread presser plate ① is not used. (Please refer to "How to use upper thread nipper on different sewing condition device differently depending".)

〔縫製条件による使い分け方〕



1. 次の場合には、上糸押え板①を使用しないで糸を通します。

- ・ -00、-01仕様で、上糸残り（生地側）を長くした時〔ディップスイッチ切り換え〕
- ・ -02、-12仕様で上糸切り作動時に上糸端が生地から抜けて、上糸つかみでうまくつかめない時

2. 上糸残り量は、副調子器②の張力をつまみねじ③で調整します。

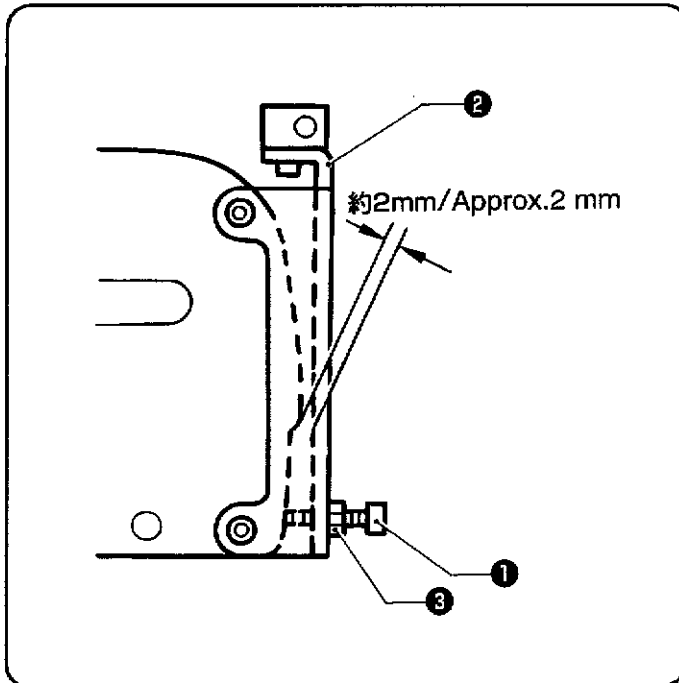
〔How to use upper thread nipper device differently depending on different sewing condition〕

・ When upper thread tail of material side was set long on -00/-01 specification by switchover of dip switch or when upper thread tail comes off the material and upper thread tail cannot be nipped by upper thread nipper properly on -02/-12 specification, even if upper thread trimming is made,

1. In these cases, please make threading not using upper thread presser plate ①.
2. As for upper thread remaining amount, please adjust by adjusting tension of sub-tension ② with screw ③.

標準調整 / STANDARD ADJUSTMENTS

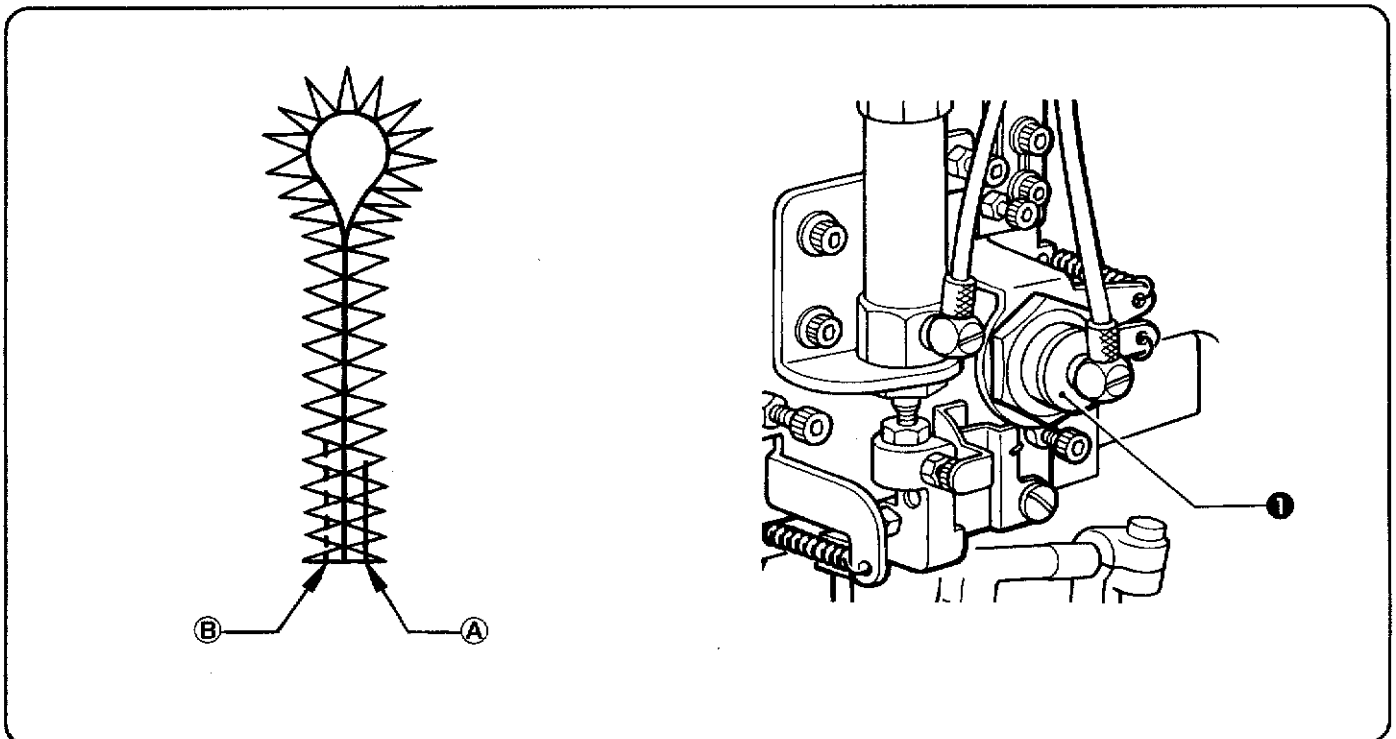
① 組み付け位置調整 / Adjusting the installation position



取付位置決め用締ねじ①の先端がアーム端面に当たった時、上糸つかみ支え②とアーム端面のすき間が約2 mmになるように、締ねじ①を調整し、固定用ナット③を締め付けます。

Turn the installation positioning screw ① to adjust so that there is a clearance of approximately 2 mm between the upper thread nipper support ② and the end of the arm when the end of the screw ① is touching the end of the arm, and then secure it by tightening the fixing nut ③.

② 糸つかみの左右位置調整 / Adjusting the lateral position of the thread nipper



通常の鳩目穴縫製においては、縫い始めの位置(A) (右側)と縫い終わりの位置(B) (左側)で、各々基線が切り換わります。そのために、この上糸つかみ装置においても、基線切換用シリンダ①が組み込まれています。

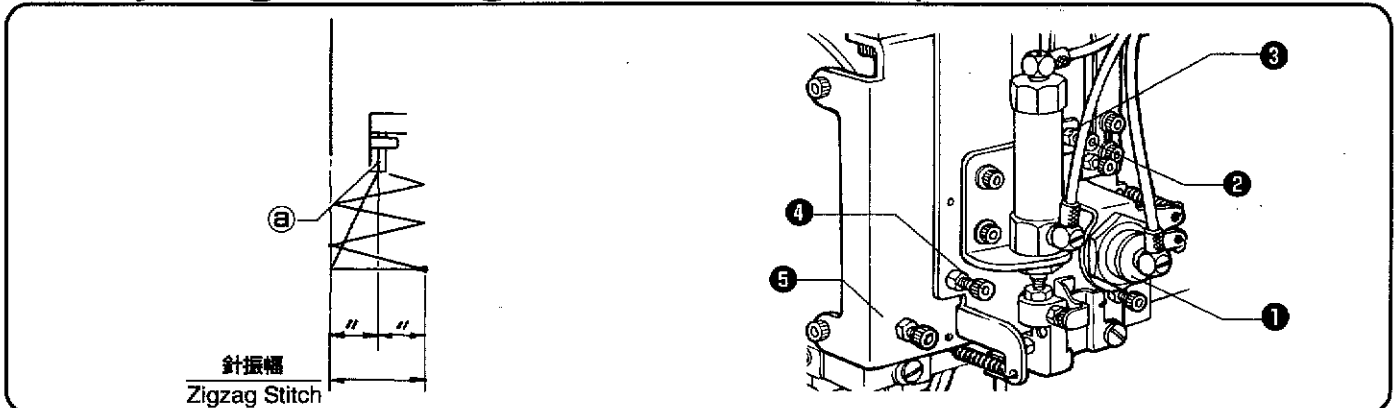
For normal eyelet buttonholes, the reference lines for the sewing start position (A) (right side) and the sewing end position (B) (left side) are different from each other. Because of this, the upper thread nipper is equipped with a reference line position changeover cylinder ①.

③、④の調整を行なうときは、「手動モードの使い方」(P14)の1～3を先に行なってください。

Carry out steps 1. to 3. in "Using the manual mode" on page 14 before carrying out adjustments ③ and ④.

③ 縫い始めの基線位置調整

③ Adjusting the sewing start reference line position



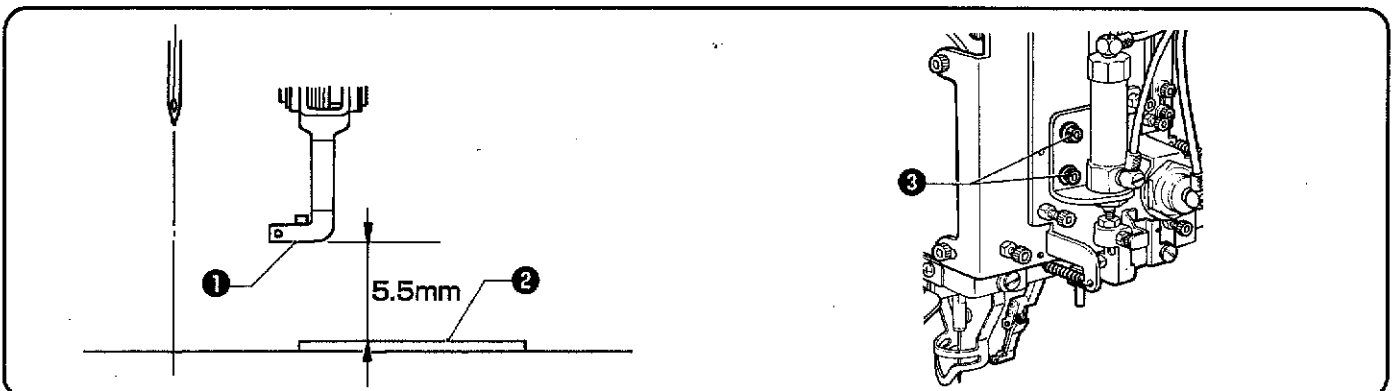
1. 基線位置切換シリンダ①がONの状態になっていることを確認します。
2. 針振幅の中央と糸つかみ先端中央Ⓐが一致するように、調整ねじ②、固定ナット③で調整します。
※上記調整中に調整ねじ④の先端と上糸つかみ支え⑤にすきまがなくなった場合には、調整ねじ④をゆるめて調整してください。

注意) 直線門止仕様に取り付ける場合、糸つかみの位置が縫い始めと縫い終わりと同じになるように調整する必要がありますので、上記2.を調整後、調整ねじ④の先端を上糸つかみ支え⑤に当てて締め付けてください。

1. Check that the reference line position changeover cylinder ① is on.
2. Use the adjustment screw ② and the fixing nut ③ to adjust so that the center of the zigzag stitch is aligned with the center Ⓐ of the front edge of the thread nipper.
* While above adjustment is done, if there was no clearance between the end of the adjustment screw ④ and the upper thread clamp support ⑤, loosen the adjustment screw ④ and make adjustment.

Note: If installing to a machine with straight bar tack specification, it will be necessary to adjust so that the position of the thread nipper so that it is the same at both the sewing start and the sewing end. Therefore, after carrying out the adjustment in step 2. above, tighten the adjustment screw ④ until its end touches the upper thread clamp support ⑤.

④ 糸つかみの上下位置調整 / Adjusting the thread nipper up-down position



縫い始めの基線位置において、糸つかみが下降時に先端の下面①と針板上面②との寸法が5.5mmになるように、締ねじ③で調整します。

※素材の厚さによりこの寸法では少ない時には、素材に合わせて高さを調整してください。

Turn the screw ③ to adjust so that the distance from the bottom ① of the thread nipper to the top ② of the needle plate is 5.5 mm when the thread nipper is lowered at the sewing start reference line position.

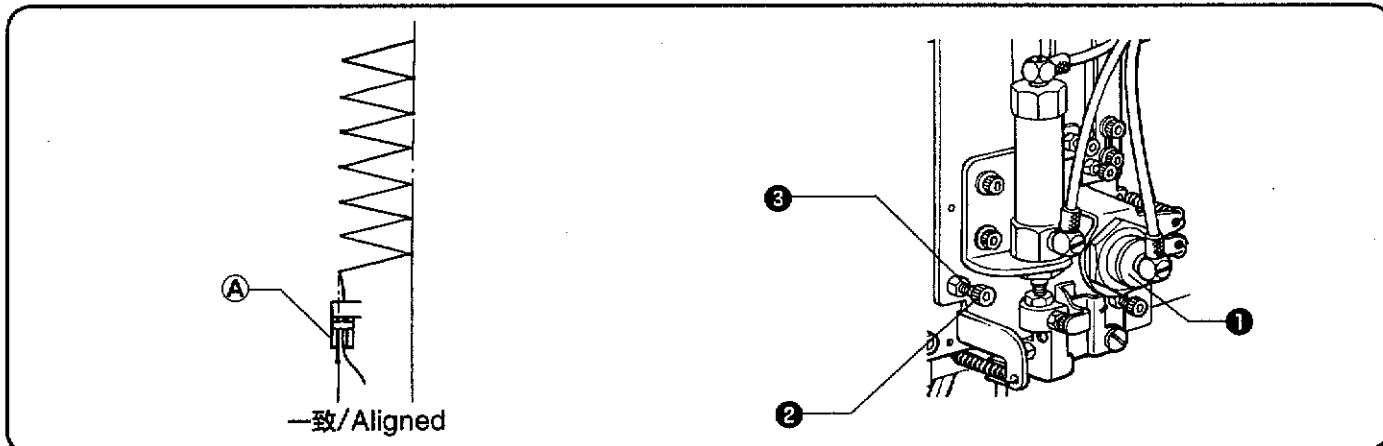
* If this distance is too small because thick material is being sewn, adjust the height to suit the thickness of the material.

5 の調整を行なうときは、「手動モードの使い方」(P14)の4～6を先に行なってください。

Carry out steps 4.to 6.in "Using the manual mode" on page 14 before carrying out adjustment 5.

5 縫い終わりの基線位置調整

5 Adjusting the sewing end reference line position

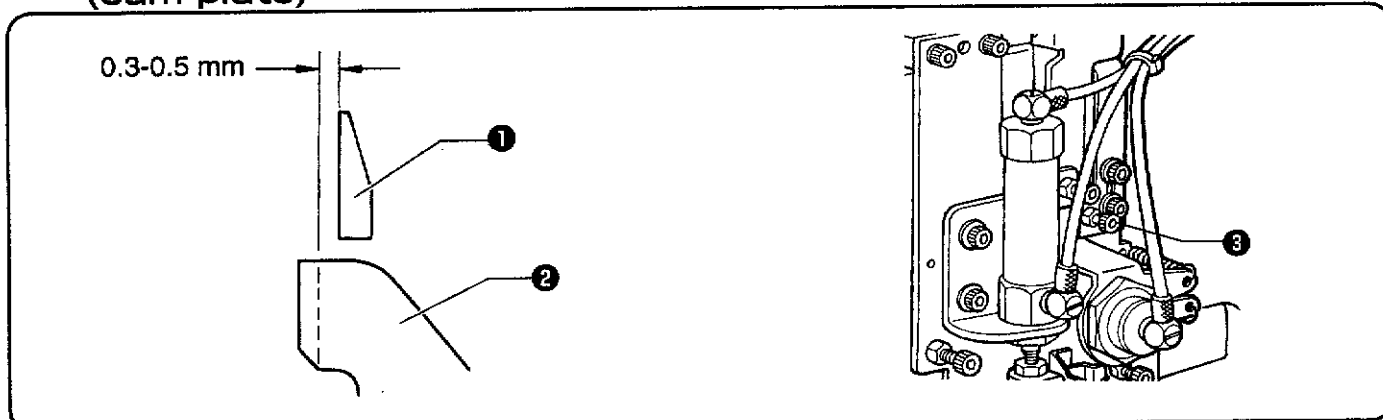


1. 手動モードで糸つかみが動作する点まで作動させ、基線位置切換シリンダ①がOFFの状態になっていることを確認してください。
2. 針振幅の外振りと糸つかみ④の内面が一致するように、調整ねじ②、固定ナット③で調整します。
※直線門止仕様の場合、「③ 縫い始めの基線位置調整」の注意)を参照してください。

1. Operate the machine in manual mode until the point where the thread nipper operates, and then check that the reference line position changeover cylinder ① is turned off.
2. Use the adjustment screw ② and the fixing nut ③ to adjust so that the outside of the zigzag stitch is aligned with the inside of the front edge of the thread nipper ④.
* For straight bar tack specifications, refer to the note given in "③ Adjusting the sewing start reference line position".

6 糸つかみ案内爪レバー (カム片) の逃がし位置調整

6 Adjusting the bypass position for the thread nipper guide pawl lever (cam plate)



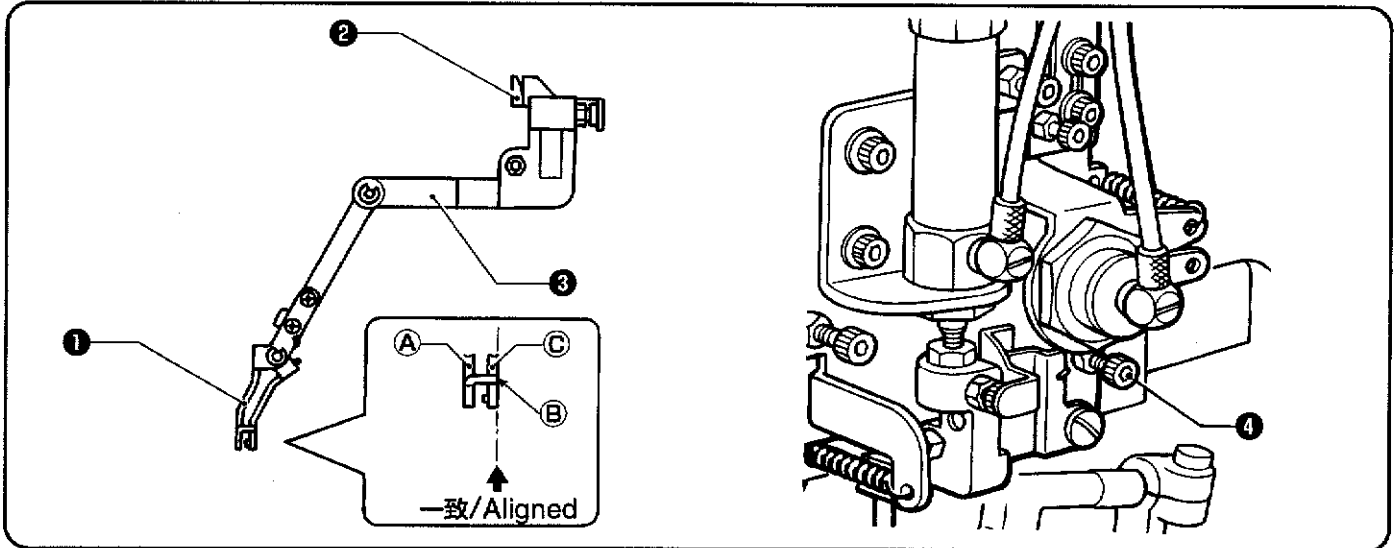
通常、縫い始め位置において(基線位置切換シリンダがONの時)、案内爪レバー(カム片)①と開きレバー②の関係は、図のように開きレバー②は案内爪レバー①の後方を通過し、すき間が0.3～0.5mmになるように締ねじ③で調整します。

※この調整が悪い場合には、縫い始めに糸つかみが下降するときに開放され糸抜けすることがあります。

Turn the screw ③ to adjust so that the opening lever ② always passes behind the guide pawl lever (cam plate) ① at the sewing start position (when the reference position changeover cylinder is on), and so that there is a clearance of 0.3 - 0.5mm as shown in the illustration.

* If this adjustment is not correct, the thread nipper may open at the sewing start, which can cause the thread to pull out.

7 糸つかみの開き量の調整 / Adjusting the thread nipper opening amount

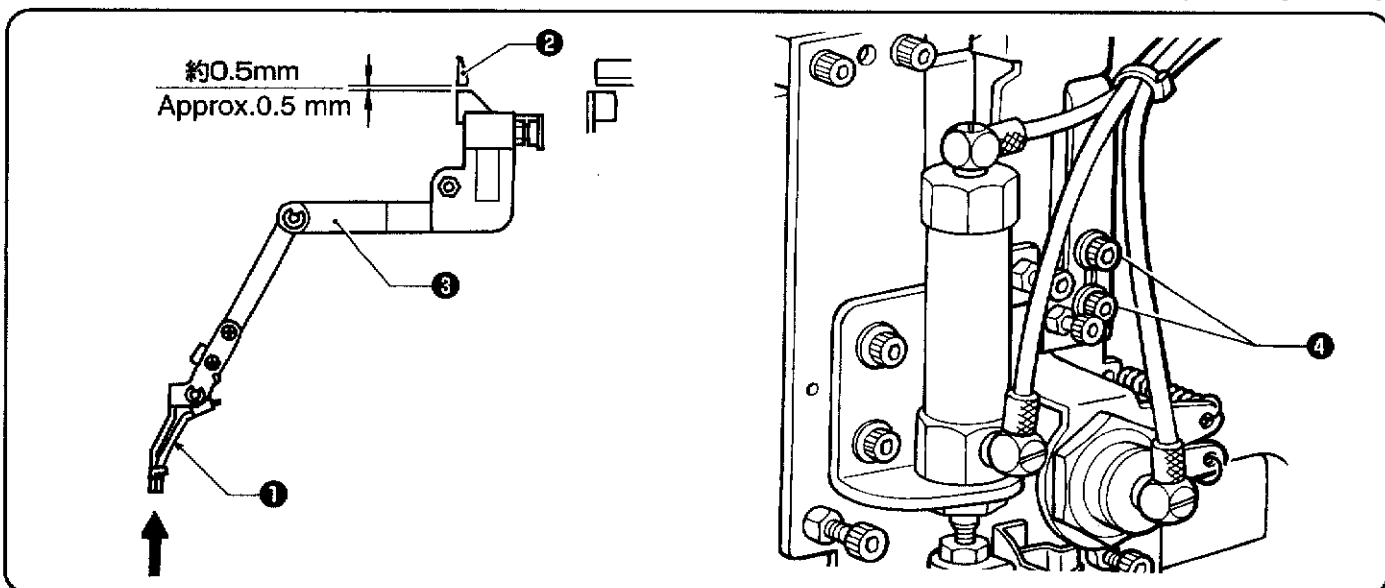


1. エアーを抜きます。
2. 糸つかみ ① を下げて、糸つかみ案内爪レバーのカム片 ② に開きレバー ③ が乗った時、糸つかみ ① の先端が開かれます。
3. この時の開き量を調整ねじ ④ で調整します。
4. 糸つかみ ① の糸案内先端 ② と糸つかみ ③ の右側面が一致するように、開き量を調整します。

1. Bleed the air.
2. The end of the thread nipper ① will open when the thread nipper ① drops until the opening lever ③ sits on the cam plate ② of the thread nipper guide pawl lever.
3. Turn the adjustment screw ④ to adjust the opening amount at this time.
4. Adjust the opening amount so that the edge ② of the thread guide of thread nipper ① is aligned with the right edge of thread nipper ③.

8 糸つかみ案内爪レバー（カム片）の高さ調整

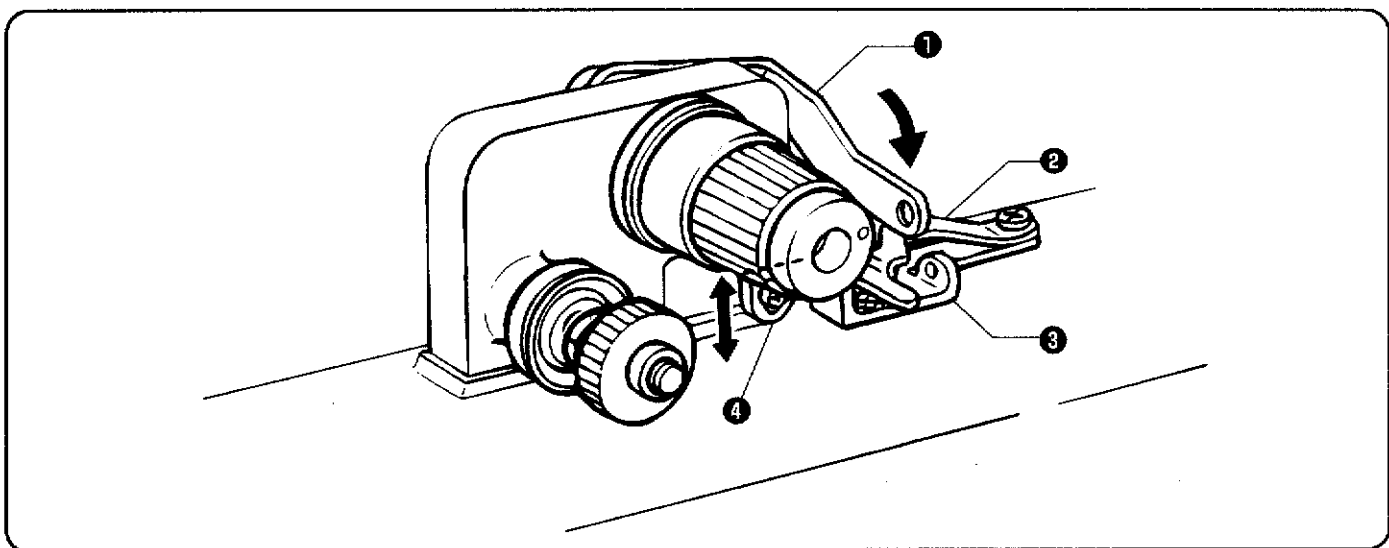
8 Adjusting the height of the thread nipper guide pawl lever (cam plate)



1. エアーを抜きます。
2. 糸つかみ①を最下点まで下げた時、糸つかみ案内爪レバー②のカム片下面と開きレバー③の上端には、約0.5mmのすき間を設けるように、高さ調整ねじ④で調整します。

1. Bleed the air.
2. Turn the height adjustment screw ④ to adjust so that there is a clearance of approximately 0.5 mm between the lower surface of the cam plate of the thread nipper guide pawl lever ② and the top of the opening lever ③ when the thread nipper guide pawl lever (cam plate)

9 上糸押えの高さ調整 / Adjusting the height of the upper thread presser



上糸取りレバー①が下方に降りたとき、上糸押え板②を上糸押え③に押さえつけるように、締ねじ④で高さを調整します。

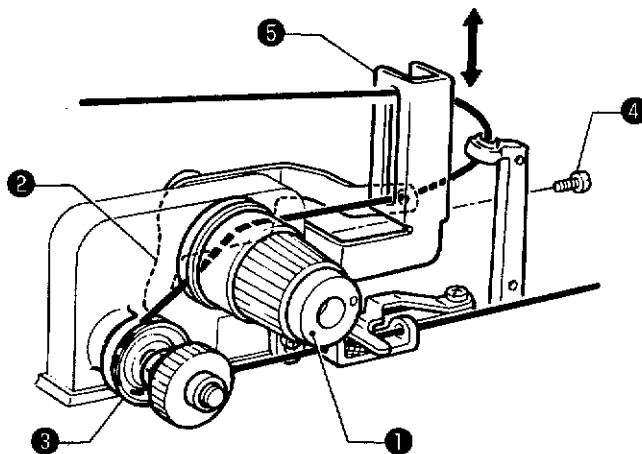
Turn the screw ④ to adjust the height so that the upper thread presser plate ② is pressing against the upper thread presser ③ when the upper thread take-up lever ① is fully lowered.

10 上糸繰り出しと糸ゆるめの調整

10 Adjustment of upper thread pulling out & tension releasing

- * 上糸繰り出しは、縫い始めで確実な縫い目を形成するために必要な上糸量を確保する必要があります。
- * 上糸取りレバーは縫い終わりと同時に作動し、スタートスイッチが押されて送り台が空送りされると同時に解除されます。

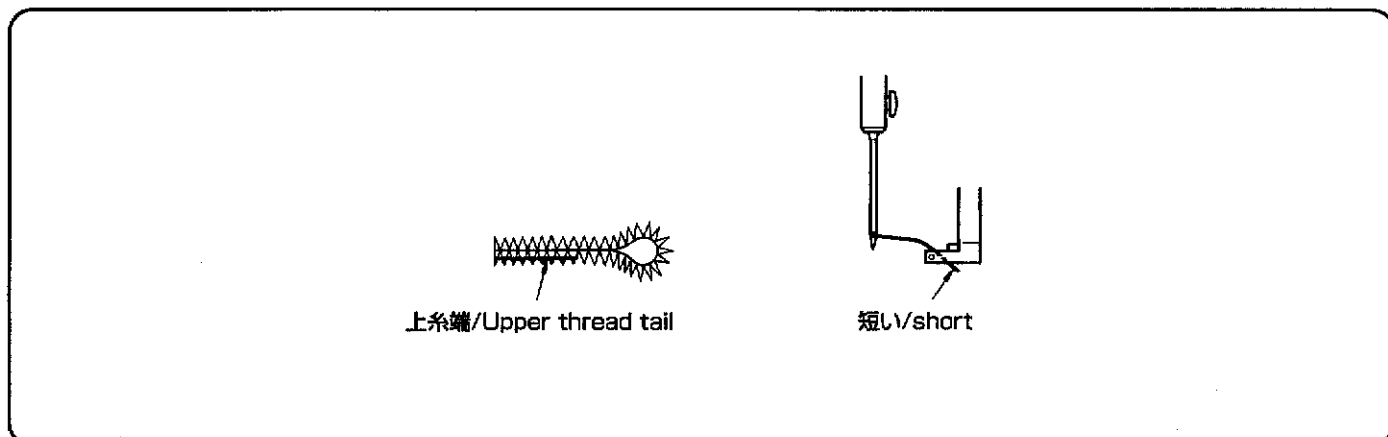
- * Pulling out of upper thread is necessary to secure necessary upper thread amount in order to make firm seam at start of sewing.
- * Upper thread take-up lever works at finish of sewing and this work is released when start switch is pressed and empty feeding is made on feed base.



- 上糸調子器は二重テンションになっています。縫製終了後、主調子器①は開かれ、スタートスイッチが押されて送り台が空送りされると同時に閉められます。
 - 上糸ゆるめ板②と上糸取りレバーは連動して作動します。
 - 副調子器③は常に閉じられており、上糸切り工程の際、上糸に張力を与えています。この張力は縫い始めにおける上糸残り量に影響を及ぼします。
 - 縫い始めの1針目に、まず上糸繰り出し量が消費され、次に針先糸量が消費されながら、縫い目が形成されます。
 - 手動モードへ切り換えてください。(P.14 参照)
 - 上軸プーリを手前に回しながら1針目の縫い目形成を確認してください。
-
- Upper thread tension is becoming double tension. When sewing finished, main tension ① is open and when start switch is pressed/empty feeding is made on feed base, main tension is closed.
 - Upper thread tension release plate ② and upper thread take-up lever works together.
 - Sub-tension ③ is always closed and when upper thread trimming is made, sub-tension is giving tension to upper thread (this tension effects on upper thread remaining amount at start of sewing).
 - On first stitch of sewing start, upper thread pulling amount is consumed first and next, upper thread remaining amount is consumed and seam is formed.
 - Change to manual mode. (Refer to page 14.)
 - By turning upper shaft pulley to front side, please make sure seam formation of first stitch.

A. 上糸端を縫い目の中へ巻き込ませる場合（通常、後メスで多く使用します。）

A. In case of sewing upper thread tail into seam (this kind of use is normally done in case of rear knife),

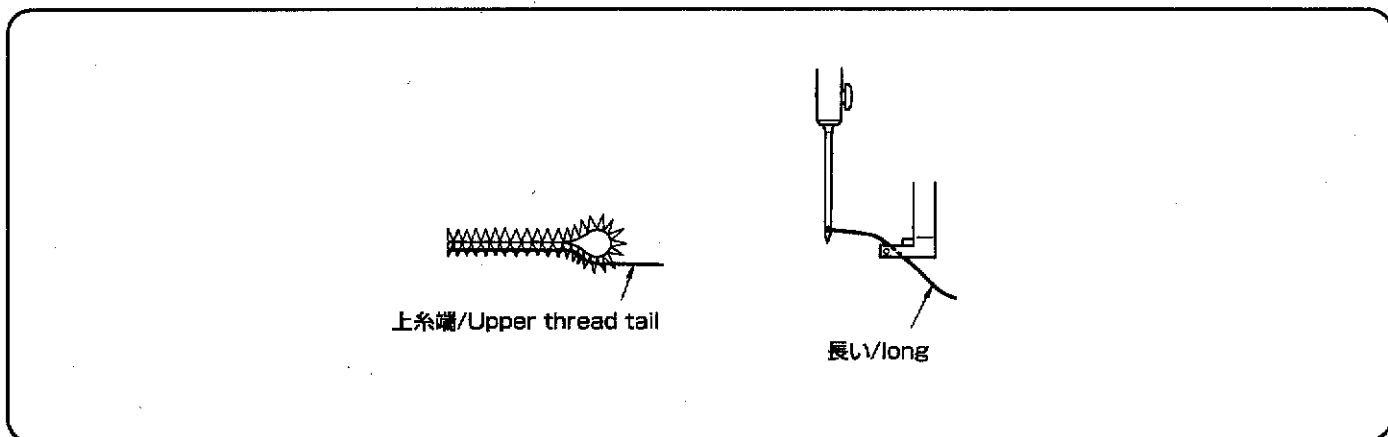


- 1針目の縫い目形成後、上糸つかみによって上糸端を極力短くつかんでいなければなりません。短くしすぎた時には、糸つかみから上糸が外れ巻き込み不良が発生します。
1. 締ねじ④をゆるめて上糸取りレバー案内⑤を上下させて、上糸繰り出し量を調整します。

- In this case, after seam formation of first stitch, upper thread tail has to be nipped by upper thread nipper with very short condition. Also, if this nipped condition was too short, upper thread comes off from upper thread nipper and sewing-in of upper thread tail is not done properly.
1. Adjust upper thread pulling amount by loosening screw ④ and by moving upper thread take-up lever guide ⑤ up/down.

B. 上記 A. で上糸端がうまく巻き込まれない場合（特に先メスで縫い長さ 22mm 以下で使用します。）

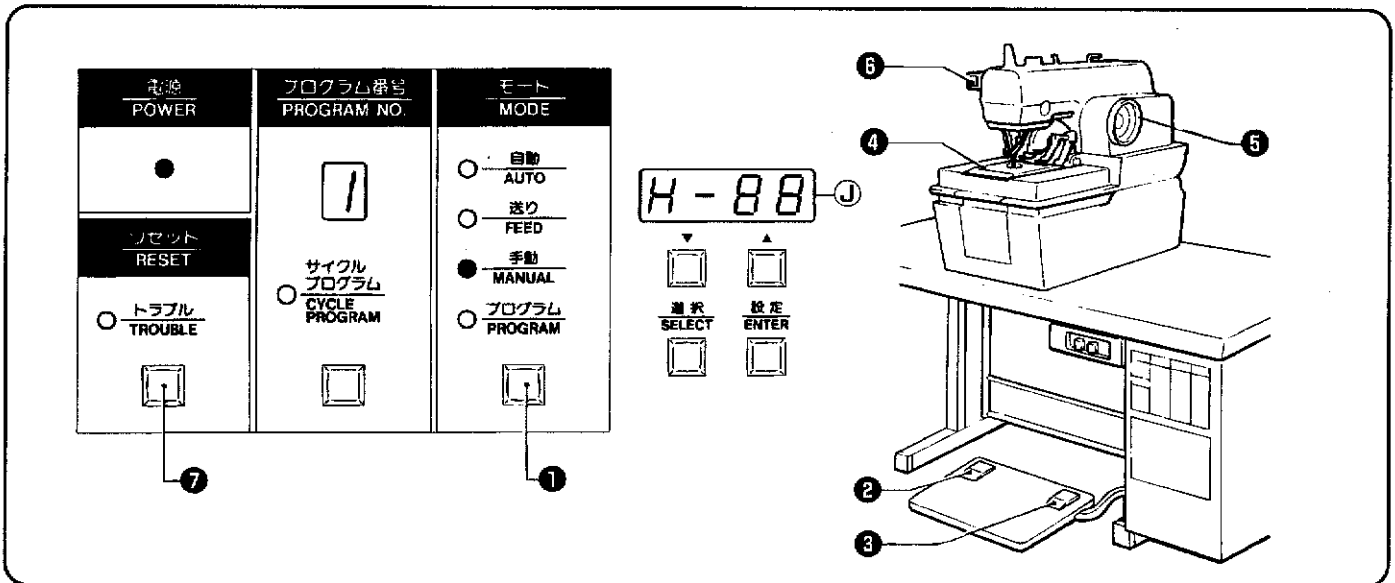
B. In case sewing-in of upper thread tail is not done properly (this case is used when sewing length is less than 22 mm and especially in case of front knife),



- 1針目の縫い目形成後、上糸つかみによって上糸端を長くつかんでいなければなりません。
1. 締ねじ④をゆるめて上糸取りレバー案内⑤を上下させて、上糸繰り出し量を調整します。
* 縫製後、はみ出した上糸端を切断処理する必要があります。

- After seam formation of first stitch, upper thread tail has to be nipped by upper thread nipper with long condition.
1. Adjust upper thread pulling amount by loosening screw ④ and then, by moving upper thread take-up lever guide ⑤ up/down.
* After sewing, it is necessary to cut extra upper thread tail manually.

手動モードの使い方 / Using the manual mode

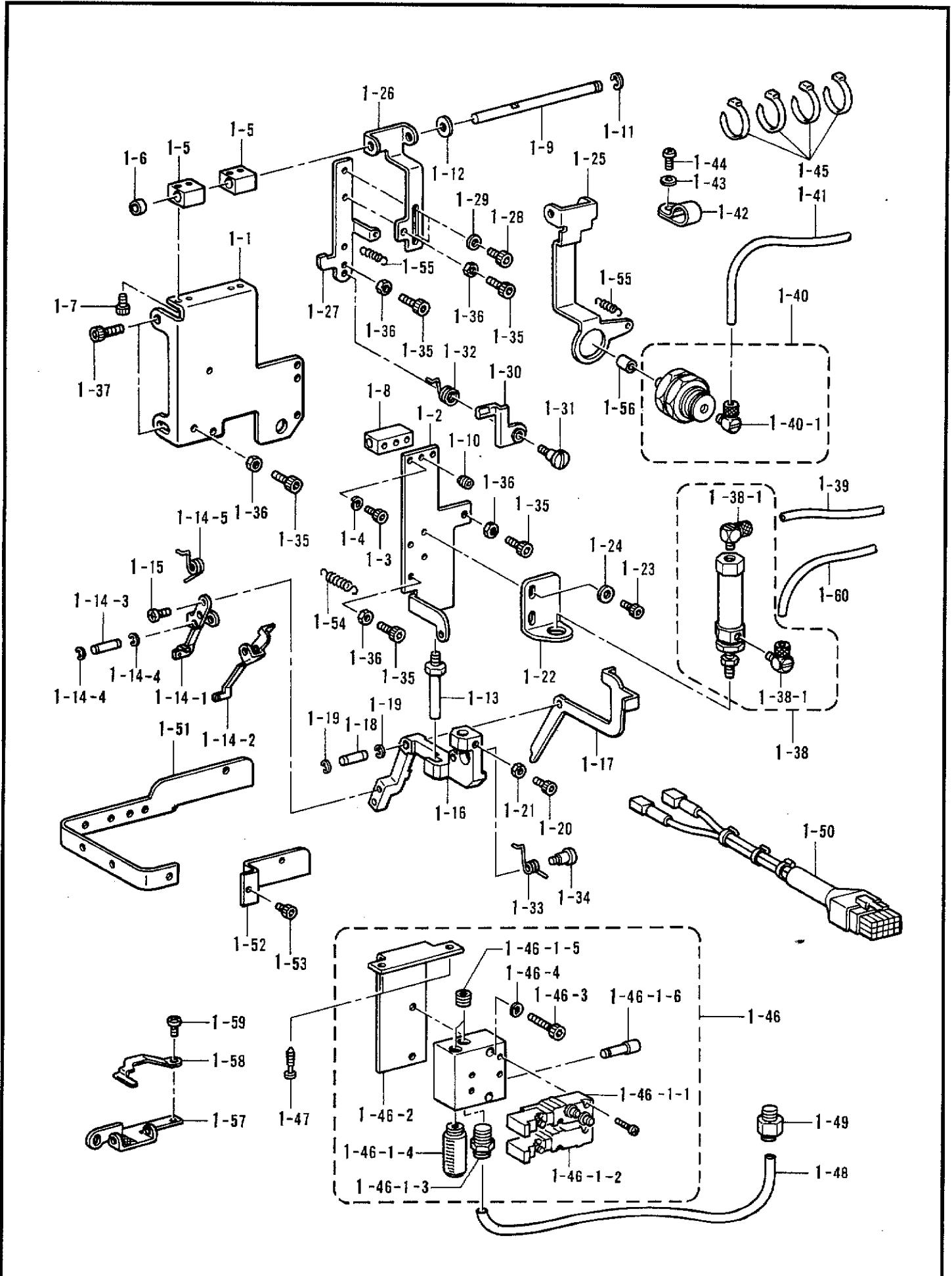


1. モード切換スイッチ ①を押して、モードを [手動] に切り換えます。
※数値表示窓 ④に "H-□□" が表示されます。(□□は残り針数)
2. 布押えスイッチ ②を押します。布押えが下がります。
3. スタートスイッチ ③を押します。送り台 ④が縫製開始位置まで移動します。
※先メス時のみメスは動作します。
4. 上軸プーリ ⑤を手前に回します。上軸に連動して送り台 ④が次の縫製位置に移動します。
注意) 上軸プーリ ⑤を逆転させると、送り台の移動タイミングがずれることがあります。
※途中で送り台 ④を布セット位置に戻したい場合は、
1) 非常停止スイッチ ⑥を押します。
2) リセットスイッチ ⑦を押します。布セット位置に戻ります。
5. 上軸プーリ ⑤を回し、最終針まで終了すると、ブザーが鳴ります。
注) 上軸プーリ ⑤の合印をプーリカバーの切欠きに合わせます。
6. スタートスイッチ ③を押します。送り台 ④、下糸切り、布押えの動作をワンステップ毎に行ないます。
※後メス時のみメスが動作します。

1. Press the MODE button ① to switch to manual mode.
* "H-□□" will appear in the front panel display ④. (□□ represents the number of stitches remaining.)
2. Press the cloth presser switch ②. The cloth pressers will be lowered.
3. Press the start switch ③. The feed bracket ④ will move to the sewing start position.
* The knife will operate only when cutting before sewing has been selected.
4. Turn the upper shaft pulley ⑤ toward you to rotate the upper shaft until the feed bracket ④ has moved to the next sewing position.
Note: If the upper shaft pulley ⑤ is turned in the wrong direction, the feed bracket timing may become disrupted.
* To return the feed bracket ④ to the cloth setting position while sewing:
1) Press the EMERGENCY STOP switch ⑥.
2) Press the RESET button ⑦. The feed bracket ④ will return to the cloth setting position.
5. Turn the upper shaft pulley ⑤ toward you until the last stitch has been sewn. The buzzer will sound.
Note: Check that the mark on the upper shaft pulley ⑤ is aligned with the notch in the pulley cover.
6. Press the start switch ③. Feed bracket ④ movement, lower thread trimming and material pressing operations will be carried out for each step.
* The knife will operate only when cutting after sewing has been selected.

PARTS LIST

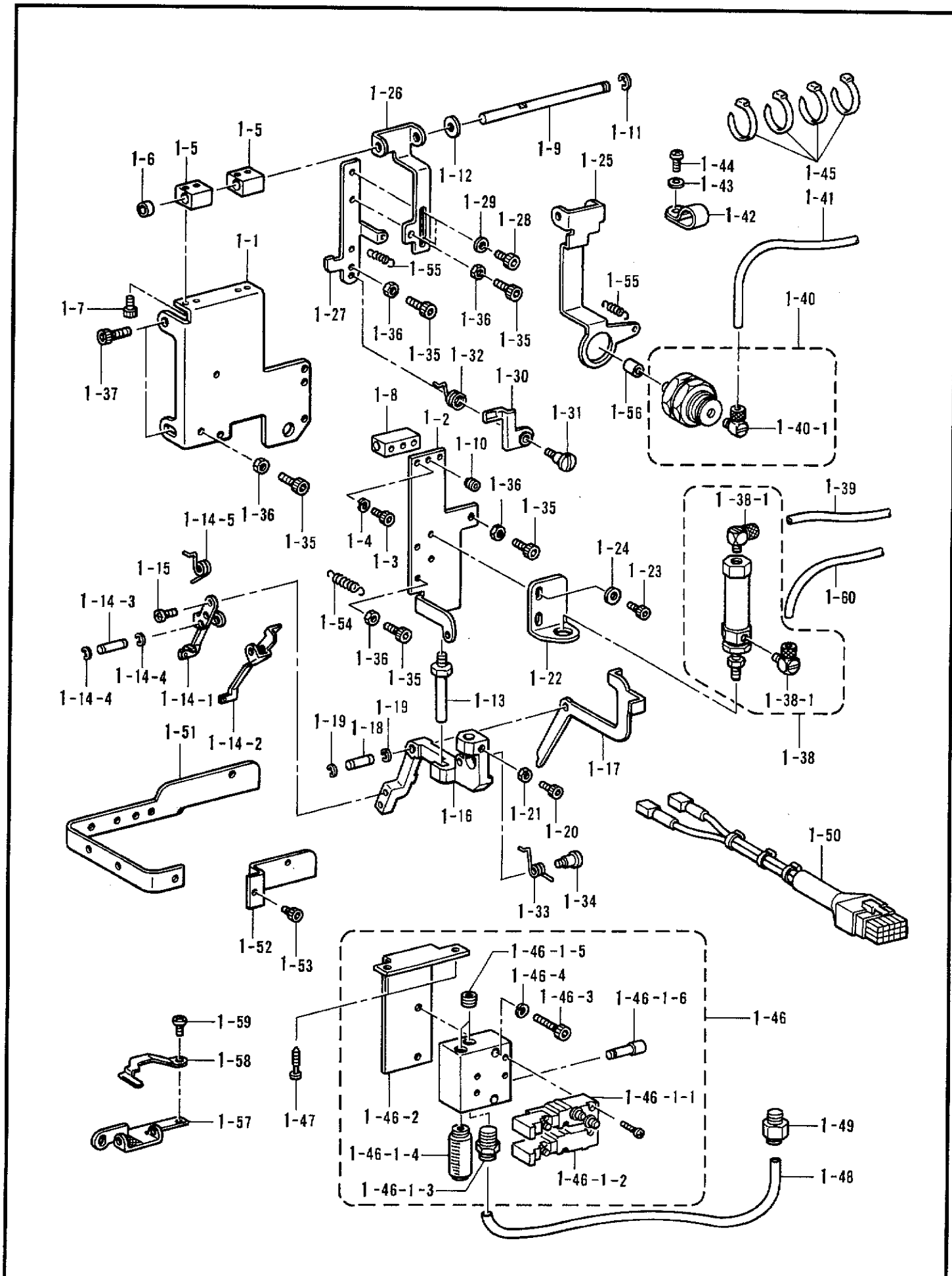
A. 上糸つかみ装置 / Upper thread nipper device



A. 上糸つかみ装置 / Upper thread nipper device

REF.NO.	CODE	Q'TY	ヒンメイ	NAME OF PARTS	RM
1	S41414001	1	ウワイトツカミソウクミ	UPPER THREAD CLAMP ASSY	
1-1	S41415001	1	ウワイトツカミササエ	UPPER THREAD CLAMP SUPPORT	
1-2	S41416001	1	ウワイトツカミシリンダササエ	UPPER THREAD CLAMP CYLINDER SUPPORT	
1-3	018400836	2	アナボルト4X8	BOLT, SOCKET M4X8	
1-4	028040242	2	バネザガネ2-4	WASHER, SPRING 2-4	
1-5	S41417001	2	ウワイトツカミシテンA	UPPER THREAD CLAMP FULCRUM (A)	
1-6	S06918000	2	ドライベアリング	BUSH BM0605FD	
1-7	018400836	4	アナボルト4X8	BOLT, SOCKET M4X8	
1-8	S41418001	1	ウワイトツカミシテンB	UPPER THREAD CLAMP FULCRUM (B)	
1-9	S41419001	1	ウワイトツカミシテンジク	UPPER THREAD CLAMP FULCRUM SHAFT	
1-10	014400532	1	アナクボミ4X5	SET SCREW, SOCKET (CP) M4X5	
1-11	048040342	1	トメワE4	RETAINING RING, E4	
1-12	025060236	1	ヒラザガネチユウ6	WASHER, PLAIN M 6	
1-13	S41420001	1	イトツカミアンナイジク	THREAD CLAMP GUIDE SHAFT	
1-14	S41421001	1	イトツカミクミ	THREAD CLAMP ASSY	
1-14-1	S41422001	1	イトツカミA	THREAD CLAMP (A)	
1-14-2	S41423001	1	イトツカミB	THREAD CLAMP (B)	
1-14-3	S41424001	1	ヒラキレバーピン	OPENER LEVER PIN	
1-14-4	048020342	2	トメワE2	RETAINING RING, E2	
1-14-5	S41425001	1	イトツカミバネ	THREAD CLAMP SPRING	
1-15	062300612	2	ナベコ3X6	SCREW, PAN M3X6	
1-16	S41426001	1	ウワイトツカミササエ	UPPER THREAD CLAMP SUPPORT	
1-17	S41427001	1	イトツカミヒラキレバー	THREAD CLAMP OPENER LEVER	
1-18	S41424001	1	ヒラキレバーピン	OPENER LEVER PIN	
1-19	048020342	2	トメワE2	RETAINING RING, E2	
1-20	018300836	1	アナボルト3X8	BOLT, SOCKET M3X8	
1-21	021300206	1	2シユナツト3	NUT, 2 M3	
1-22	S41428001	1	シリンダトリツケイタ	CYLINDER SET PLATE	
1-23	018400836	2	アナボルト4X8	BOLT, SOCKET M4X8	
1-24	025040233	2	ヒラザガネチユウ4	WASHER, PLAIN M 4	
1-25	S41429001	1	イチキリカエシリンダササエ	CHANGEOVER CYLINDER SUPPORT	
1-26	S41430001	1	カムレバーササエイタ	CAM LEVER SUPPORT PLATE	
1-27	S41431001	1	カムレバーササエイタB	CAM LEVER SUPPORT PLATE	
1-28	018400836	2	アナボルト4X8	BOLT, SOCKET M4X8	
1-29	025040233	2	ヒラザガネチユウ4	WASHER, PLAIN M 4	
1-30	S41432001	1	イトツカミアンナイツメレバー	THREAD CLAMP GUIDE CAM	
1-31	S34922101	1	ダンネジM4	SHOULDER SCREW, M4	
1-32	S41433001	1	キリカエカムレバーバネ	THREAD CLAMP GUIDE CAM SPRING	
1-33	S41434001	1	ヒラキレバーバネ	OPENER LEVER SPRING	
1-34	112301001	1	ダンネジ3.18	SHOULDER SCREW, M3.18	
1-35	018401636	5	アナボルト4X16	BOLT, SOCKET M4X16	
1-36	021400216	5	2シユナツト4	NUT, 2 M4	
1-37	018501636	2	アナボルト5X16	BOLT, SOCKET M5X16	
1-38	S41435001	1	シリンダ16X15クミ	CYLINDER 16X15 ASSY	
1-38-1	S12150000	2	ホースエルボM-5HL-4	TUBE ELBOW, M-5HL-4	
1-39	S41436000	1	エアホース4X2.5-26	AIR TUBE 4X2.5-26	
1-40	S41437001	1	シリンダ15X5クミ	CYLINDER 15X5 ASSY	
1-40-1	S12150000	1	ホースエルボM-5HL-4	TUBE ELBOW, M-5HL-4	
1-41	S41438000	1	エアホース4X2.5-27	AIR TUBE 4X2.5-27	
1-42	525664000	1	コードホルダ#6	CORD HOLDER, 6N	
1-43	025060236	1	ヒラザガネチユウ6	WASHER, PLAIN M 6	
1-44	062401416	1	ナベコ4X14	SCREW, PAN M4X14	
1-45	S04557000	4	バンタイPLTIM	BAND, PLTIM	
1-46	S41439001	1	TCバルブソウクミ	TC VALVE SET	
1-46-1	S41440001	1	TCバルブクミ	TC VALVE ASSY	
1-46-1-1	S39116000	1	バルブVQZ1151S-5	VALVE, VQZ1151S-5	
1-46-1-2	S39115000	1	バルブVQZ1151-5	VALVE, VQZ1151-5	
1-46-1-3	140682001	1	サイレンサン	SILENCER	
1-46-1-4	S01522000	1	ハーフユニオン	HALF UNION	

A. 上糸つかみ装置 / Upper thread nipper device



A. 上糸つかみ装置 / Upper thread nipper device

REF.NO.	CODE	Q'TY	ヒンメイ	NAME OF PARTS	RM
1-46-1-5	153274001	2	1/8トメセン	CAP, 1/8	
1-46-1-6	S04897000	1	プラグ4	PLUG, 4	
1-46-2	S41441001	1	TCバルブトリツケイタ	VALVE SET PLATE	
1-46-3	018503036	2	アナボルト5X30	BOLT, SOCKET M5X30	
1-46-4	028050246	2	バネザガネ2-5	WASHER, SPRING 2-5	
1-47	032422003	2	+マルモクネジ4.1X20	WOOD SCREW, ROUND M4.1X20	
1-48	S41442000	1	エア-ホース6X4-28	AIR TUBE 6X4-28	
1-49	S01522000	1	ハーフユニオン	HALF UNION	
1-50	S41443000	1	バルブハーネス	VALVE HARNESS	
1-51	S41444001	1	ハリカイドウカバーA	NEEDLE ROTATION COVER (A)	
1-52	S41445001	1	ハリカイドウカバーB	NEEDLE ROTATION COVER (B)	
1-53	018400832	1	アナボルト4X8	BOLT, SOCKET M4X8	
1-54	S41446001	1	ツカミササエモドシバネ	PICK-UP TYPE SPRING	
1-55	S41447001	2	キリカエレバーバネ	SELECTOR LEVER SPRING	
1-56	S05356000	1	ボタンオサエA	BUTTON PRESSER, A	
1-57 -	S41451001	1	ウワイトオサエササエ	NEEDLE THREAD PRESSER SUPPORT	
1-58 -	S41452000	1	ウワイトオサエイタ	NEEDLE THREAD PRESSER PLATE	
1-59 -	062350516	2	ナベコ3.5X5	SCREW, PAN M3.5X5	
1-60	S43101000	1	エア-ホース4X2.5-29	AIR TUBE 4X2.5-29	