

CONSEW

LIST OF PARTS

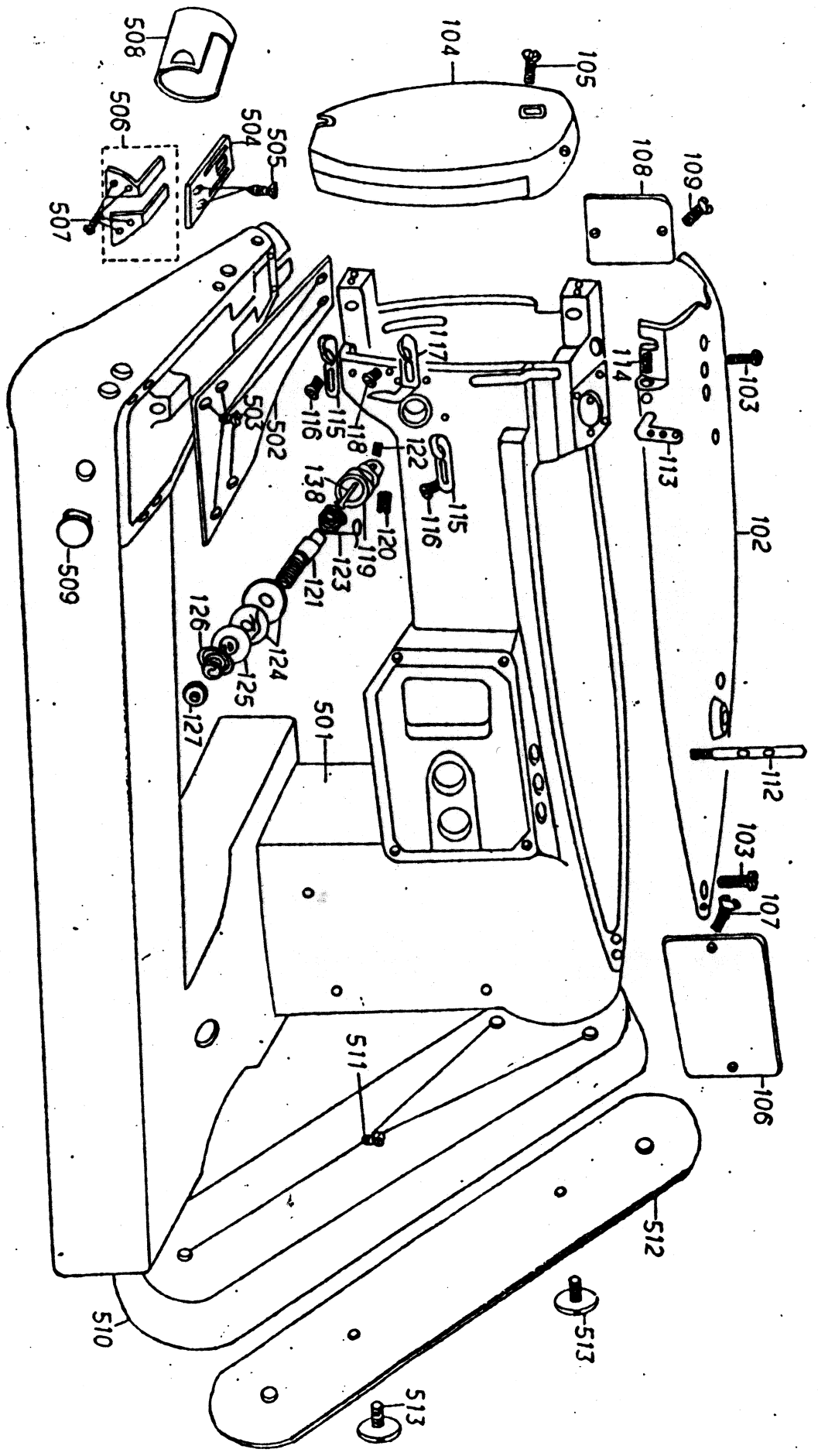
MODEL 347 R-1A-UF

MODEL 347 R-1A-WS

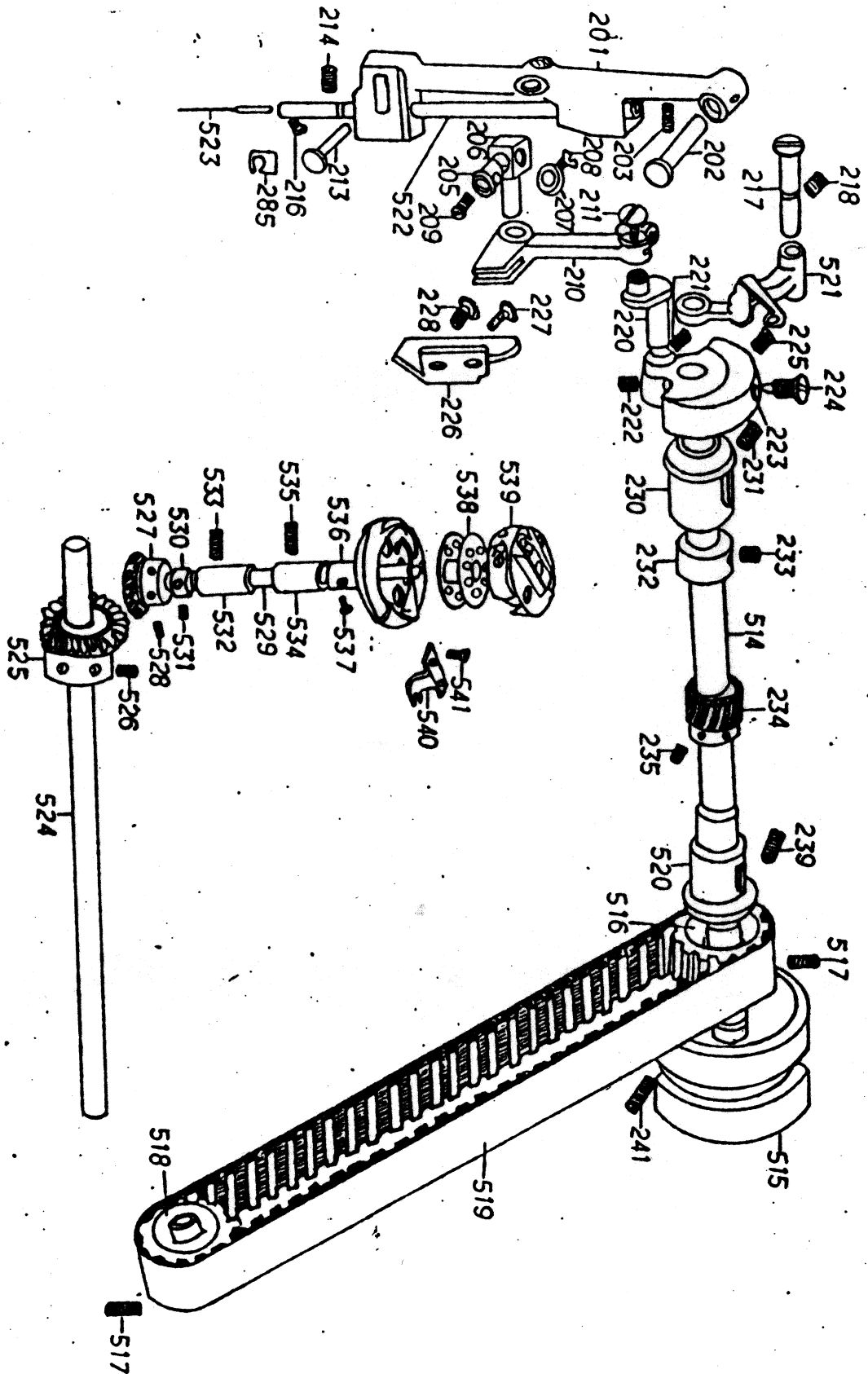
SEP 17 1990



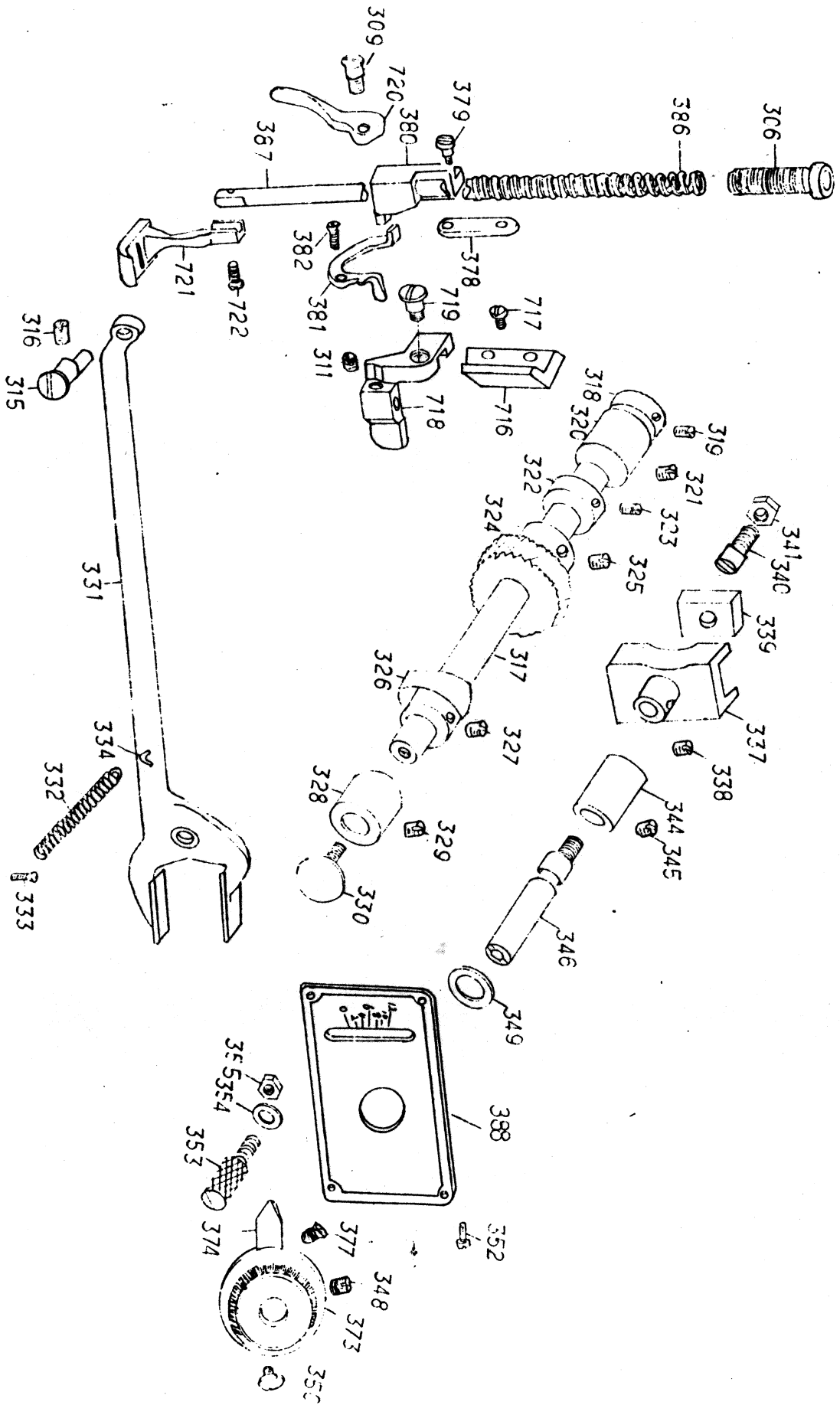
CONSEW INTERNATIONAL LTD.
Yamajin Bldg., 18, 1-chome, Hon-machi, Higashi-ku, Osaka 541, Japan
P.O.Box: Osaka Higashi No. 509
Telephone: Osaka 261-3291 ~ 3297 (7 Lines)
Cable Address: "CONSEWMACH" Osaka
Telex: J64459 CONSEW



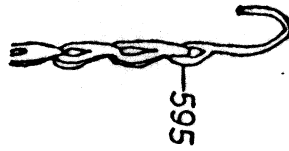
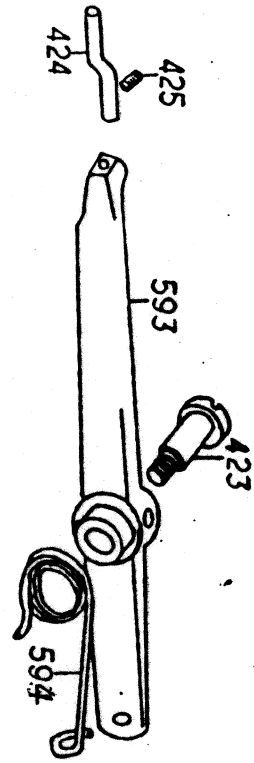
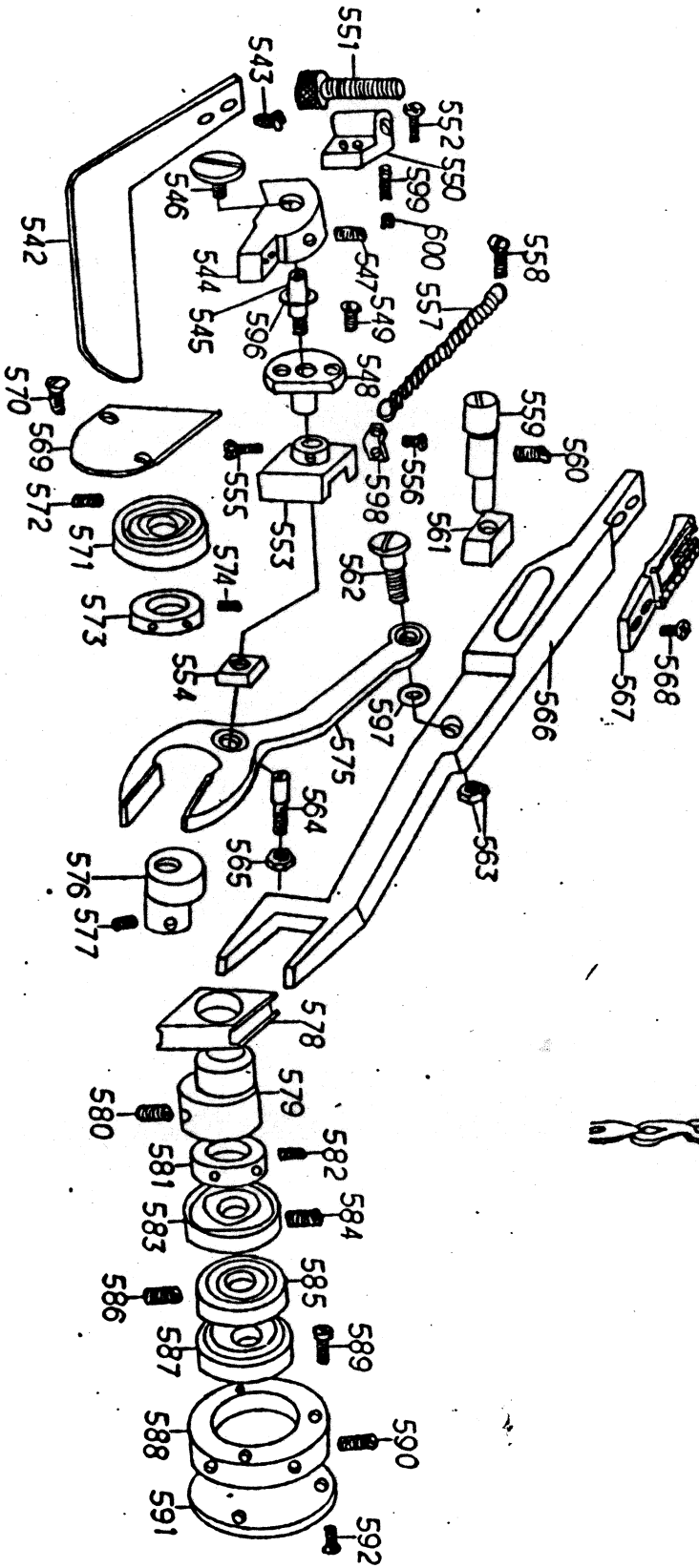
| 番号 | 品名 | 使用個数 | 摘要 | 番号 | 品名 | 使用個数 | 摘要 |
|-----|-----------|------|-------------------------|-----|----------|------|---------------------------|
| 501 | アームベッド(組) | 1 | Arm bed complete | 117 | 大糸掛 | 1 | Tension post thread guide |
| 102 | アーム上面カバー | 1 | Top cover | 118 | " 止ネジ" | 1 |screw |
| 103 | " " 締ネジ" | 2 |screw | 119 | 糸調子棒台 | 1 | Tension post rockst |
| 104 | 面 板 | 1 | Face plate | 120 | " " 締ネジ" | 1 |screw |
| 105 | " " 締ネジ" | 2 |screw | 121 | 糸調子棒 | 1 | Tension post |
| 106 | 側 板(大) | 1 | ARM side cover (large) | 122 | " 止ネジ" | 1 |screw |
| 107 | " " 締ネジ" | 2 |screw | 123 | 糸取りバネ | 1 | Take-up spring |
| 108 | 側 板(小) | 1 | ARM side cover (small) | 124 | 糸調子皿 | 1 | Tension disc |
| 109 | " " 締ネジ" | 2 |screw | 125 | 糸調子皿押エ | 1 | Tension release wash |
| 502 | 送り前後口カバー | 1 | Bed cover plate | 126 | 糸調子バネ | 1 | Tension spring |
| 503 | " " 締ネジ" | 6 |screw | 127 | 糸調子ナット | 1 | Tension nut |
| 504 | 針 板 | 1 | Needle plate | 138 | 糸ユルメピン | 1 | Tension releasing pi |
| 505 | " " 締ネジ" | 2 |screw | | | | |
| 506 | 針 板受 | 1 | Needle plate holder | | | | |
| 507 | " " 締ネジ" | 4 |screw | | | | |
| 508 | 釜カバー | 1 | Hook cover | | | | |
| 509 | 釜軸穴蓋 | 1 | Rubber cap | | | | |
| 510 | ベルトカバーA | 1 | Belt cover (A) | | | | |
| 511 | " " 締ネジ" | 3 |screw | | | | |
| 512 | ベルトカバーB | 1 | Belt cover (B) | | | | |
| 513 | " " 締ネジ" | 2 |screw | | | | |
| 112 | 糸立棒 | 1 | Needle thread guide | | | | |
| 113 | 三日月糸掛 | 1 | Needle thread guide pin | | | | |
| 114 | " " 締ネジ" | 1 |screw | | | | |
| 115 | アーム糸掛 | 2 | Arm thread guide | | | | |
| 116 | " " 止ネジ" | 2 |screw | | | | |



| 番号 | 品名 | 使用個数 | NAME | 番号 | 品名 | 使用個数 | NAME |
|-----|------------|------|--|-----|-----------|------|--|
| 201 | 針棒桿 | 1 | Needle bar frame | 227 | 架内板止ネジ(上) | 1 | Needle bar connecting link guide plate screw |
| 202 | " 止ピン | 1 |hinge pin | 228 | " " (下) | 1 |screw (lower) upper |
| 203 | " 止ネジ | 1 |screw | 514 | 上軸 | 1 | Arm shaft |
| 522 | 針棒 | 1 | Needle bar | 230 | 上軸×ギル(左) | 1 | Arm shaft bushing (from |
| 205 | 針棒担 | 1 | Needle bar connecting stud | 231 | " 止ネジ | 1 |screw |
| 206 | 針棒担支座 | 1 |bushing | 232 | 上軸カラー | 1 |collor |
| 207 | 針棒担支座 | 1 |washer | 233 | " 止ネジ | 2 |screw |
| 208 | " 締ネジ | 1 |screw | 234 | 針振動歯車 | 1 | Needle vibration pinio (spirral) |
| 209 | 針棒止ネジ | 1 | Needle bar set screw | 235 | " 止ネジ | 2 |screw |
| 210 | 針棒ワシレット | 1 | Needle bar connecting link | 520 | 上軸×ギル(右) | 1 | Arm shaft bushing (rear |
| 211 | 針棒ワシレット | 1 |screw | 239 | " 止ネジ | 1 |screw |
| 213 | 針棒桿押上 | 1 |needle bar frame guide pin | 515 | ハズミ車 | 1 | Hand wheel |
| 214 | " 締ネジ | 1 |screw | 241 | " 止ネジ | 2 |screw |
| 523 | ミシン針 | 1 | Needle | 516 | ベルト車(上) | 1 | Timing belt wheel (upper) |
| 216 | 針止ネジ | 1 | Needle screw | 517 | " 止ネジ | 2 |screw |
| 217 | 天秤支軸 | 1 | Take-up lever link hinge pin | 518 | ベルト車(下) | 1 | Timing belt wheel (lower) |
| 218 | " 止ネジ | 1 |screw | 517 | " 止ネジ | 2 |screw |
| 521 | リング天秤 | 1 | Take-up lever | 519 | ギミングベルト | 1 | Timing belt |
| 220 | 針棒ワシレット | 1 | Needle bar crank | 524 | 下軸 | 1 | Lower shaft |
| 221 | " 止ネジ(大) | 1 |screw (large) | 525 | 下軸歯車 | 1 |mitre gear (ring) |
| 222 | " 止ネジ(小) | 1 |screw (small) | 526 | " 止ネジ | 2 |screw |
| 223 | 天秤ワシレット | 1 | Counter weight | 527 | 登軸歯車 | 1 | Helical gear |
| 224 | " 止ネジ(大) | 1 |screw (large) | 528 | " 止ネジ | 2 |screw |
| 225 | " 止ネジ(小) | 1 |screw (small) | 529 | 登軸 | 1 | Hook shaft |
| 226 | 針棒ワシレット架内板 | 1 | Needle bar connecting link guide plate | 530 | 登軸カラー | 1 | Hook shaft collar |
| | | | | 531 | " 止ネジ | 1 |screw |



| 番号 | 品名 | 使用個数 | 摘要 | 番号 | 品名 | 使用個数 | 摘要 |
|-----|------------|------|----|-----|-----------|------|----|
| 306 | 押エ調整器 | 1 | | 338 | 針振軸締ネジ | 1 | |
| 309 | 押し止ネジ | 1 | | 339 | 針振調整器玉 | 1 | |
| 311 | 押し棒押しネジ | 1 | | 340 | 針振調整器玉ピン | 1 | |
| 315 | エキセピン | 1 | | 341 | " 締ネジ | 1 | |
| 316 | " 止ネジ | 1 | | 344 | 針振クランクギヴ | 1 | |
| 317 | 針振カム軸 | 1 | | 345 | " " 止ネジ | 1 | |
| 318 | 針振カム軸カマ(後) | 1 | | 346 | 針振クランク軸 | 1 | |
| 319 | " 止ネジ | 2 | | 349 | 針振ダイヤル底金 | 1 | |
| 320 | 針振カム軸カマ(後) | 1 | | 350 | 中出調整ツミ締ネジ | 1 | |
| 321 | " 止ネジ | 1 | | 388 | 針振目盛板 | 1 | |
| 322 | 針振カム軸カマ(前) | 1 | | 352 | " " 止ネジ | 4 | |
| 323 | " 止ネジ | 2 | | 353 | 針振ストップバー | 2 | |
| 324 | 針振変速車 | 1 | | 354 | " " ワッシャー | 2 | |
| 325 | " 止ネジ | 2 | | 355 | " " 止ナット | 2 | |
| 326 | 針振カム | 1 | | 373 | 中出調整ツミ | 1 | |
| 327 | " 止ネジ | 1 | | 374 | 針振指針 | 1 | |
| 328 | 針振カム軸カマ(前) | 1 | | 377 | " " 止ネジ | 1 | |
| 329 | " 止ネジ | 1 | | 378 | 引止板 | 1 | |
| 330 | ダイヤル押しネジ | 1 | | 379 | " 止ネジ | 1 | |
| 331 | 針振ロツト | 1 | | 380 | 押し棒ツリ | 1 | |
| 332 | 針振引ハネ(小) | 1 | | 381 | 糸リトルバー | 1 | |
| 333 | " 止ネジ | 1 | | 382 | " " 締ネジ | 1 | |
| 334 | バネフック | 1 | | 386 | 押しバネ | 1 | |
| 337 | 針振調整器 | 1 | | 387 | 押し棒 | 1 | |
| | | | | 716 | 押し棒指が代 | 1 | |
| | | | | 717 | " 締ネジ | 2 | |



| 番号 | 品名 | 使用回数 | NAME |
|-----|-----------|------|------------------------------|
| 532 | 釜軸×91L(後) | 1 | Hook shaft bushing |
| 533 | " "止ネジ | 1 |screw (rear) |
| 534 | 釜軸×91L(前) | 1 | Hook shaft bushing (front) |
| 535 | " "止ネジ | 1 |screw |
| 536 | 釜 | 1 | Hook |
| 537 | 釜止ネジ | 2 |screw |
| 538 | ボビン | 1 | Bobbin |
| 539 | ボビンケース | 1 | Bobbin case |
| 540 | 内釜止 | 1 | Bobbin case position bracket |
| 541 | " 締ネジ | 2 |screw |

| 番号 | 品名 | 使用個数 | 摘要 | 番号 | 品名 | 使用個数 | 摘要 |
|-----|-----------------|------|---|-----|---------------|------|---------------------------------|
| 542 | バックハンドビル | 1 | Feed reverse lever | 568 | 送り歯止ネジ | 2 | Feed dog set screw |
| 543 | " 締ネジ | 2 |screw | 569 | 下軸ベカリックカバー | 1 | Lower shaft bearing cover |
| 544 | バックハンドビル土台 | 1 |block | 570 | " 締ネジ | 2 |screw |
| 545 | バックハンドビル軸 | 1 |stud | 571 | 下軸ベカリック(A) | 1 | Lower shaft bearing (A) |
| 546 | バックハンドビル土台締ネジ | 1 |screw for 544 | 572 | " 止ネジ(A) | 1 |screw |
| 547 | バックハンドビル土台止ネジ | 2 |set screw for 544 | 573 | 下軸カラー(左) | 1 | Lower shaft collar (left) |
| 548 | バックハンドビル軸受 | 1 |stud holder | 574 | " 止ネジ | 2 |screw |
| 549 | " 締ネジ | 2 |screw for 548 | 575 | 送り前後ニ又ロット | 1 | Feed forked connecti |
| 550 | 送り調節ネジ土台 | 1 | Feed regulator screw holder | 576 | 送り前後カム | 1 | Feed cam |
| 551 | 送り調節ネジ | 1 |screw | 577 | " 止ネジ | 1 |screw |
| 552 | 送り調節ネジ土台締ネジ | 2 |holder set screw | 578 | 送り調節カムリック | 1 | Feed regulating slide block |
| 553 | 送り調節ネジ | 1 | Feed regulator | 579 | 送り上下カム | 1 | Feed cam |
| 554 | 送り調節ネジ玉 | 1 |block | 580 | " 止ネジ | 2 |screw |
| 555 | バックハンドビル軸止ネジ | 1 | Reverse lever stud get screw | 581 | 下軸カラー(右) | 1 | Lower shaft collar (right) |
| 556 | 送り調節ネジ引バネ止ネジ(後) | 1 | Feed regulator lifting spring-screw (rear) | 582 | " 止ネジ | 2 |screw |
| 557 | 送り調節ネジ引バネ | 1 |spring | 583 | 下軸ベカリック(B) | 1 |bearing(B) |
| 558 | " 止ネジ(前) | 1 | Feed regulator lifting spring-screw (front) | 584 | " 止ネジ(B) | 1 |screw |
| 559 | 送り調節ネジピン | 1 | Feed regulator pin | 585 | 下軸ベカリック(C) | 1 |bearing (C) |
| 560 | " 止ネジ | 1 |screw | 586 | " 止ネジ(C) | 1 |screw |
| 561 | 送り調節ネジ玉 | 1 |block | 587 | 下軸ベカリック(D) | 1 |bearing (D) |
| 562 | 送り前後ニ又ロット引バネ止ネジ | 1 | Tapered screw for 575 | 588 | 下軸ベカリック受 | 1 |bearing cover |
| 563 | " 締ネジ | 1 | Nut for 575 | 589 | " 止ネジ | 3 |bearing cover screw |
| 564 | 送り調節ネジ玉ピン | 1 | Stud for 554 | 590 | 下軸ベカリック止ネジ(D) | 1 |screw for 587 |
| 565 | " 軸止 | 1 | Nut for 564 | 591 | 下軸ベカリック受板 | 1 | Lower shaft bearing cover plate |
| 566 | 送り上下ロット | 1 | Feed crank rod | 592 | " 締ネジ | 3 |screw |
| 567 | 送り歯 | 1 | Feed dog | 593 | ヒサエネジ | 1 | Knee lifter lever |

| 番号 | 品名 | 使用個数 | 摘要 | 番号 | 品名 | 使用個数 | 摘要 |
|-----|-------------|------|----|-----|---------------|------|----|
| 727 | 外押工金 | 1 | | 753 | 振りゲルマ(小) | 1 | |
| 728 | 外押工金締ネジ | 1 | | 754 | 振りゲルマ(小)止ネジ | 2 | |
| 729 | 押工前後コト受止ネジ | 1 | | 755 | 振りゲルマ(大) | 1 | |
| 730 | 押工前後コト受 | 1 | | 756 | 振りゲルマ(大)止ネジ | 2 | |
| 731 | 押工前後コト受段ネジ | 1 | | 757 | カムコト | 1 | |
| 732 | 前後マガネ | 1 | | 758 | 上下カム | 1 | |
| 733 | 前後コト段ネジ | 1 | | 759 | 上下カム止ネジ | 2 | |
| 734 | 前後コト段ネジ座金 | 1 | | 760 | 中軸 | 1 | |
| 735 | 前後コト段ネジナット | 1 | | 761 | 振り子軸 | 1 | |
| 736 | 外押工土台締結合止ネジ | 1 | | 763 | 中軸後マガル | 1 | |
| 737 | 外押工土台受 | 1 | | 764 | 中軸後マガル止ネジ | 1 | |
| 738 | 前後又 | 1 | | 765 | 中軸腕 | 1 | |
| 739 | 前後又ピン | 1 | | 766 | 中軸腕締ネジ | 2 | |
| 740 | 前後又角玉 | 1 | | 767 | 中軸腕テーパーピン | 1 | |
| 741 | 前後又角玉ナット | 1 | | 768 | 中軸腕テーパーピンナット | 1 | |
| 742 | 中軸ゲルマ | 1 | | 769 | 前後コト | 1 | |
| 743 | 中軸ゲルマワッピン | 1 | | 770 | 前後コトテーパーピン | 1 | |
| 744 | 外押工土台 | 1 | | 771 | 前後コトテーパーピンナット | 1 | |
| 745 | 押工上下連結榫結合ネジ | 1 | | 772 | 前後又ピン止ネジ | 1 | |
| 746 | 押工上下連結榫 | 1 | | | | | |
| 747 | 上下マガネ結合ネジ | 1 | | | | | |
| 748 | 上下マガネ | 1 | | | | | |
| 749 | テーパーネジ | 2 | | | | | |
| 750 | 振りゲルマコナ | 2 | | | | | |
| 751 | テーパーネジ座金 | 2 | | | | | |
| 752 | テーパーネジナット | 2 | | | | | |

| 番号 | 品名 | 使用個数 | 摘要 | | | | | | |
|-----|-----------|------|---------------------------|--|--|--|--|--|--|
| 594 | ヒサヒサ子コバネ | 1 | Knee lifter lever spring | | | | | | |
| 595 | 押エヒヤクサリ | 1 | Knee lifter chain | | | | | | |
| 423 | ヒサヒサ子コバネ | 1 | Knee lifter lever screw | | | | | | |
| 424 | ヒサヒサ子コバネ | 1 | pin | | | | | | |
| 425 | " "止ネジ | 1 | screw | | | | | | |
| 596 | バックハトル軸ワヤ | 1 | Reverse lever stud washer | | | | | | |
| 597 | 送り前後コト段ネジ | 1 | Feed rod washer | | | | | | |
| 598 | バックハトル引バネ | 1 | Reverse lever spring hook | | | | | | |
| 599 | 送り調節ネジ | 1 | spring | | | | | | |
| 600 | 送り調節ネジ | 1 |screw | | | | | | |

