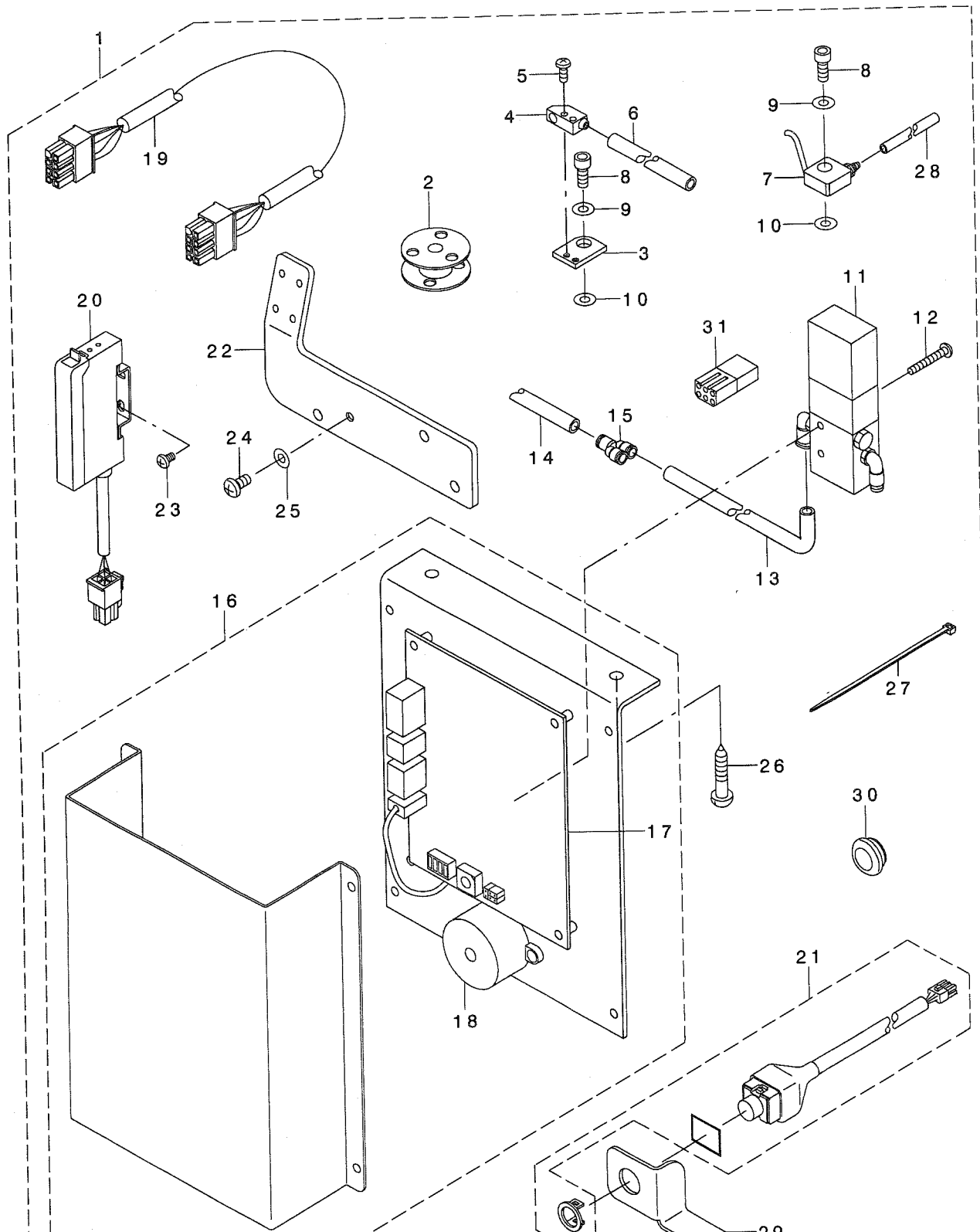


Bobbin Thread Remaining Amount Detecting Device

下系残量検知装置

**AE-10
PARTS LIST**29345501
No.1334-00

REF. NO	NOTE	PART NO.	DESCRIPTION	品名	Qty
1		GAE-10000AA0	DETECTING DEVICE KIT A	シタイトサノリヨケンチキットA	1
2		GAE-100010A0	ALUMINUM BOBBIN A ASM.	アルミホビソAクミ	(2)
3		GAE-10005000	SENSOR BRACKET	センサトリツケタイ	(1)
4		GAE-10107000	FIBER SENSOR	ファイバ-センサ	(1)
5		SM-4860801-SC	SCREW M2.6 L=8	ナハコネジ M2.6 L=8	(2)
6		BT-0400251-EB	URETHANE HOSE, BLACK	ウレタンホ-スクロ	(1.7)
7		GAE-100060A0	NOZZLE FITTING BASE ASM.	エアノズルトリツケタイクミ	(1)
8		SM-6041002-TP	SCREW M4 L=10	ロツカクアナホルト M4X0.7 L=10	(2)
9		WP-0430800-SC	WASHER M4	ヒラサカネ コカ タマル M4	(2)
10		WP-0740516-SP	WASHER 7.4X11.8X0.5	ヒラサカネ 7.4X11.8X0.5	(4)
11		GAE-100080A0	SOLENOID VALVE ASM.	デソシハソクミ	(1)
12		SM-4032001-SC	SCREW M3X0.5 L=20	ナハコネジ M3 L=20	(2)
13		BT-0600401-EB	TUBE	チューブ	(0.65)
14		BT-0600401-EB	TUBE	チューブ	(0.1)
15		PJ-3080600-03	Y UNION	ユニオンワイ	(1)
16		GAE-101000A0	DETECTING BOARD COMPL.	ケンチキハソソウクミ	(1)
17		GAE-101010A0	DETECTING BOARD ASM.	ケンチキハソクミ	(1)
18		GAE-101080A0	BUZZER ASM.	ブザ-クミ	(1)
19		GAE-101020A0	CABLE ASM.	ケンチキハソコ-トクミ	(1)
20		GAE-101050A0	SENSOR AMPLIFIER A ASM.	センサアンア Aクミ	(1)
21		GAE-101030A0	DETECTING SWITCH ASM.	ケンチスイッチクミ	(1)
22		GAE-10009000	SENSOR AMPLIFIER BRACKET	センサアンアトリツケイタ	(1)
23		SM-4030501-SC	SCREW M3X0.5 L=5	ナハコネジ M3X0.5 L=5	(2)
24		SM-4040801-SC	SCREW M4X0.7 L=8	ナハコネジ M4X0.7 L=8	(1)
25		WP-0430800-SC	WASHER M4	ヒラサカネ コカ タマル M4	(1)
26		SK-3482500-SC	WOOD SCREW D=4.8 L=25	マルモクネジ D=4.8 L=25	(2)
27		EA-9500B00-00	CLIP CV-70S	ケツソクハソト 60	(10)
28		BT-0400251-EB	URETHANE HOSE, BLACK	ウレタンホ-スクロ	(1.7)
29		GAE-10104000	SWITCHI BRACKET	スイッチトリツケイタ	(1)
30		107-32204	CORD BUSH	コ-ト アツシュ	(1)
31		D6029-555-BOA	NYLON PLUG 6P	6P ナイロンプラグ	(1)

JUKI®

JUKI CORPORATION

INTERNATIONAL SALES H.Q.
8-2-1, KOKURYO-CHO, CHOFU-SHI
TOKYO 182-8655, JAPAN
PHONE: (81)3-3430-4001 to 4005
FAX: (81)3-3430-4909, 4914, 4984
TELEX: J22967

JUKI 株式会社

〒182-8655 東京都調布市国領町8-2-1
TEL. 03-3480-1111(代表)

営業本部
TEL. 03-3430-4001(ダイヤルイン)

お問い合わせ、ご相談は
To order or for further
information,
please contact: