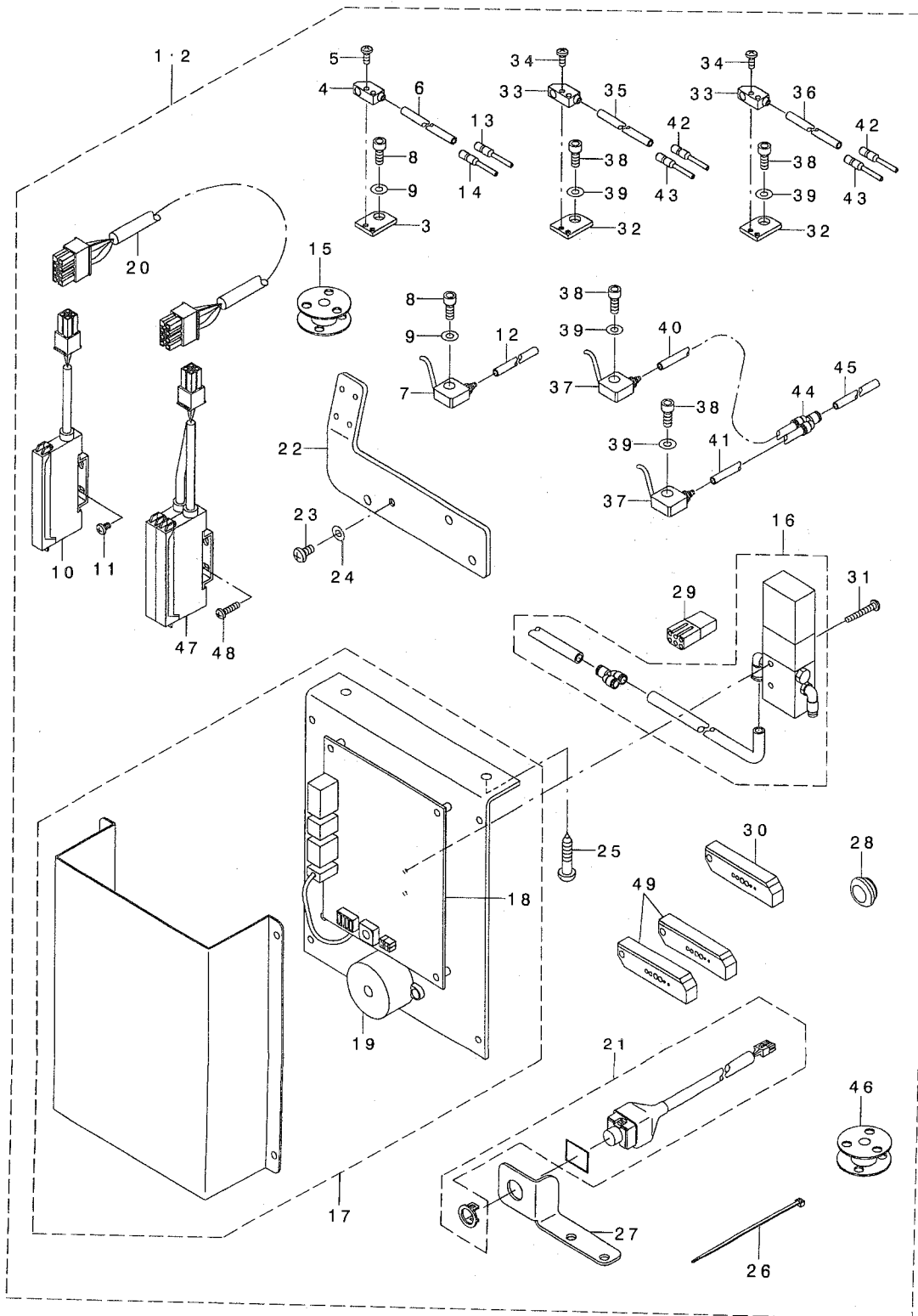


## Bobbin Thread Remaining Amount Detecting Device 下糸残量検知装置

# AE-10 PARTS LIST

29345501  
No.1334-01



REF. NO	NOTE	PART NO.	DESCRIPTION	品名	Qty
1	#01	GAE-10000AA0	DETECTING DEVICE KIT A	シタイトサ <sup>®</sup> ソリウケンチキットA	1
2	#02	GAE-10000BA0	DETECTING DEVICE KIT A	シタイトサ <sup>®</sup> ソリウケンチキットB	1
3	#01	GAE-10005000	SENSOR BRACKET	センサトリツケタ <sup>®</sup> イ	(1)
4	#01	GAE-10107000	FIBER SENSOR	ファイバ <sup>®</sup> -センサ	(1)
5	#01	SM-4860801-SC	SCREW M2.6 L=8	ナ <sup>®</sup> コネツ <sup>®</sup> M2.6 L=8	(2)
6	#01	BT-0400251-EB	URETHANE HOSE, BLACK	ウレタンホ-ス クロ	(1.7)
7	#01	GAE-100060A0	NOZZLE FITTING BASE ASM.	エア-ノズ ルトリツケタ <sup>®</sup> イ(クミ)	(1)
8	#01	SM-6041002-TP	SCREW M4 L=10	ロツカクアナホ <sup>®</sup> ルト M4X0.7 L=10	(2)
9	#01	WP-0430800-SC	WASHER M4	ヒラサ <sup>®</sup> ガ <sup>®</sup> ネ コカ <sup>®</sup> タマル M4	(2)
10	#01	GAE-101050A0	SENSOR AMPLIFIER A ASM.	センサアン <sup>®</sup> A クミ	(1)
11	#01	SM-4030501-SC	SCREW M3X0.5 L=5	ナ <sup>®</sup> コネツ <sup>®</sup> M3X0.5 L=5	(2)
12	#01	BT-0400251-EB	URETHANE HOSE, BLACK	ウレタンホ-ス クロ	(1.7)
13	#01	GAE-10117000	FIBER ADAPTER A	ファイバ <sup>®</sup> -アダ <sup>®</sup> ア <sup>®</sup> A	(1)
14	#01	GAE-10118000	FIBER ADAPTER B	ファイバ <sup>®</sup> -アダ <sup>®</sup> ア <sup>®</sup> B	(1)
15	#01	GAE-100010A0	ALUMINUM BOBBIN A ASM.	アルミホ <sup>®</sup> ビン <sup>®</sup> A クミ	(2)
16	#03	GAE-100080A0	SOLENOID VALVE ASM.	デ <sup>®</sup> ソ <sup>®</sup> バ <sup>®</sup> ソ <sup>®</sup> クミ	(1)
17	#03	GAE-101000A0	DETECTING BOARD COMPL.	ケンチキハ <sup>®</sup> ソ <sup>®</sup> クミ	(1)
18		GAE-101010A0	DETECTING BOARD ASM.	ケンチキハ <sup>®</sup> ソ <sup>®</sup> クミ	(1)
19		GAE-101080A0	BUZZER ASM.	ブ <sup>®</sup> ザ <sup>®</sup> - クミ	(1)
20	#03	GAE-101020A0	CABLE ASM.	ケンチキハ <sup>®</sup> ソ <sup>®</sup> コ-ト <sup>®</sup> クミ	(1)
21	#03	GAE-101030A0	DETECTING SWITCH ASM.	ケンチスイツチ <sup>®</sup> クミ	(1)
22	#03	GAE-10009000	SENSOR AMPLIFIER BRACKET	センサアン <sup>®</sup> トリツケタ <sup>®</sup>	(1)
23	#03	SM-4040801-SC	SCREW M4X0.7 L=8	ナ <sup>®</sup> コネツ <sup>®</sup> M4X0.7 L=8	(1)
24	#03	WP-0430800-SC	WASHER M4	ヒラサ <sup>®</sup> ガ <sup>®</sup> ネ コカ <sup>®</sup> タマル M4	(1)
25	#03	SK-3482501-SE	WOOD SCREW D=4.8 L=25	マルモクネツ <sup>®</sup> D=4.8 L=25	(2)
26	#03	EA-9500B00-00	CLIP CV-70S	ケツツクハ <sup>®</sup> ソ <sup>®</sup> ト <sup>®</sup> 60	(10)
27	#03	GAE-10104000	SWITCHI BRACKET	スイツチトリツケタ <sup>®</sup>	(1)
28	#03	213-91107	CORD BUSH	コ-ト <sup>®</sup> ア <sup>®</sup> ツツユ	(1)
29	#03	D6029-555-BOA	NYLON PLUG 6P	6P ナイロン <sup>®</sup> プラグ	(1)
30	#01	GAE-10116000	F CUTTER	エフカッター	(1)
31	#03	SM-4032001-SC	SCREW M3X0.5 L=20	ナ <sup>®</sup> コネツ <sup>®</sup> M3 L=20	(2)
32	#02	GAE-10005000	SENSOR BRACKET	センサトリツケタ <sup>®</sup> イ	(2)
33	#02	GAE-10107000	FIBER SENSOR	ファイバ <sup>®</sup> -センサ	(2)
34	#02	SM-4860801-SC	SCREW M2.6 L=8	ナ <sup>®</sup> コネツ <sup>®</sup> M2.6 L=8	(4)
35	#02	BT-0400251-EB	URETHANE HOSE, BLACK	ウレタンホ-ス クロ	(1.7)
36	#02	BT-0400251-EB	URETHANE HOSE, BLACK	ウレタンホ-ス クロ	(1.7)
37	#02	GAE-100060A0	NOZZLE FITTING BASE ASM.	エア-ノズ ルトリツケタ <sup>®</sup> イ(クミ)	(2)
38	#02	SM-6041002-TP	SCREW M4 L=10	ロツカクアナホ <sup>®</sup> ルト M4X0.7 L=10	(4)
39	#02	WP-0430800-SC	WASHER M4	ヒラサ <sup>®</sup> ガ <sup>®</sup> ネ コカ <sup>®</sup> タマル M4	(4)
40	#02	BT-0400251-EB	URETHANE HOSE, BLACK	ウレタンホ-ス クロ	(0.5)
41	#02	BT-0400251-EB	URETHANE HOSE, BLACK	ウレタンホ-ス クロ	(0.5)
42	#02	GAE-10117000	FIBER ADAPTER A	ファイバ <sup>®</sup> -アダ <sup>®</sup> ア <sup>®</sup> A	(2)
43	#02	GAE-10118000	FIBER ADAPTER B	ファイバ <sup>®</sup> -アダ <sup>®</sup> ア <sup>®</sup> B	(2)
44	#02	PJ-3080400-02	QUICK COUPLING	クイックツツキ <sup>®</sup> テ	(1)
45	#02	BT-0400251-EB	URETHANE HOSE, BLACK	ウレタンホ-ス クロ	(1.7)
46	#02	GAE-100010A0	ALUMINUM BOBBIN A ASM.	アルミホ <sup>®</sup> ビン <sup>®</sup> A(クミ)	(4)
47	#03	GAE-101060A0	SENSOR AMPLIFIER B ASM.	センサアン <sup>®</sup> B(クミ)	(1)
48	#03	SM-4031201-SC	SCREW M3 X 12	ナ <sup>®</sup> コネツ <sup>®</sup> M3X0.5 L=12	(2)
49	#02	GAE-10116000	F CUTTER	エフカッター	(2)

NOTE (注記) #01...FOR BOBBIN THREAD REMAINING AMOUNT DETECTING KIT A 下系残量検知キットA用  
#02...FOR BOBBIN THREAD REMAINING AMOUNT DETECTING KIT B 下系残量検知キットB用  
#03...COMMON TO BOBBIN THREAD REMAINING AMOUNT DETECTING KIT A,B 下系残量検知キットA,B共通

**JUKI<sup>®</sup>**

**JUKI 株式会社**

〒182-8655 東京都調布市国領町8-2-1  
TEL. 03-3480-1111(代表)

営業本部  
TEL. 03-3430-4001(ダイヤルイン)

**JUKI CORPORATION**

INTERNATIONAL SALES H.Q.  
8-2-1, KOKURYO-CHO, CHOFU-SHI  
TOKYO 182-8655, JAPAN  
PHONE: (81)3-3430-4001 to 4005  
FAX: (81)3-3430-4909. 4914. 4984  
TELEX: J22967

お問い合わせ、ご相談は  
To order or for further  
information,  
please contact:

Copyright © 2002 JUKI CORP.

本書の内容を無断で転載、複写することを  
禁止します。

All rights reserved throughout the world.

※このパーツリストは商品改良のため予告なく変更する事があります。

\*The description covered in this parts list is subject to change for improvement of the commodity without notice.

※このパーツリストは、2002年9月 現在の商品仕様で編集したものです。

\*This parts list is edited in accordance with the product specifications as of September 2002.