

**JUKI®**

Computer-controlled, High-speed, Single-thread  
Chainstitch, Button-neck-wrapping Machine

高速電子単環根巻きボタン付けマシン

**AMB-289**

# PARTS LIST

---



# HOW TO MAKE USE OF THIS PARTS LIST

## 1. Explanation of codes

1) "\*" mark.....means this part is changed from the previous parts book.

As to the details of the change, refer to "List for information of change".

2) "01" .....refer to "Note" explanation at bottom of page.

## 2. Codes on the "Qty" column

· Each numeral indicates the number of parts required.

· "0.1" and "2.5" indicate the length (in meters) of the respective parts.

3. Parentheses mean that the corresponding part is a subpart that constructs an assembly part.

4. Dotted lines on the Figures indicate assembly parts.

5. As to the parts with marks of "☆"(consumable parts) and "◎" (optional parts) on the respective parts, it is recommended to prepare spares.

## パーツリストご利用に際して

### 1. "注記" 欄の記号説明

1) "\*" 印 .....前回のパーツブックに比較して今回変更された部品を意味します。

変更内容は" 変更情報リスト" を参照してください。

2) "01" .....ページ下の" 注記" の説明を参照してください。

2. 数量欄の数字は、個数を表し、0.1、2.5等の数値は、長さ（単位メートル）を表します。

3. 数量欄の（ ）は、組部品を構成している子部品であることを意味します。

4. イラストページの — — — — 枠は、組構成であることを意味します。

5. リストページの"☆"（消耗部品）、"◎"（オプション部品）の印が付いた部品は、予備を準備しておくことをお奨めします。

# CONTENTS

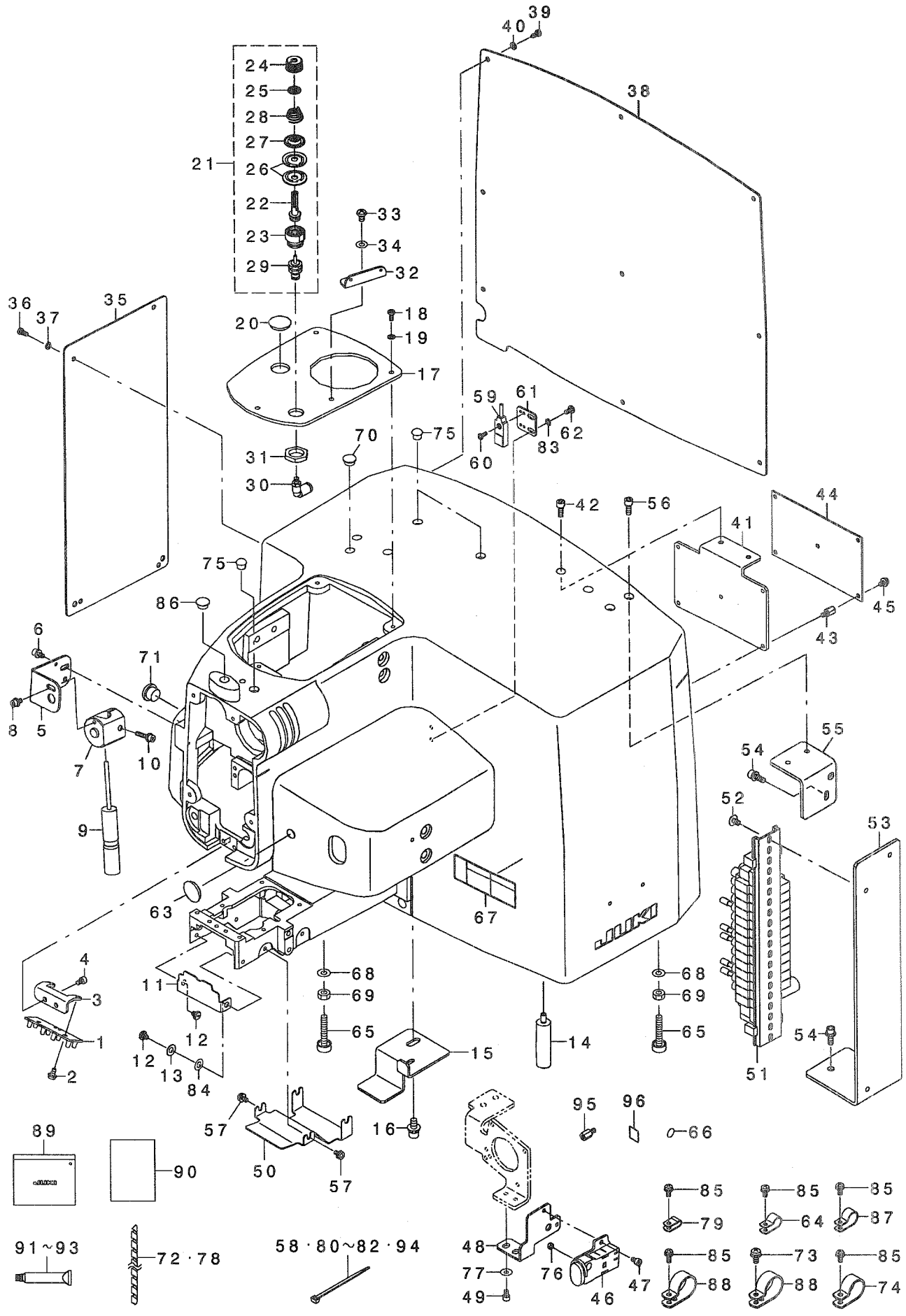
## 目 次

1. FRAME & MISCELLANEOUS COVER COMPONENTS (1) .....	1
頭部・外装関係 (1)	
2. FRAME & MISCELLANEOUS COVER COMPONENTS (2) .....	3
頭部・外装関係 (2)	
3. MAIN SHAFT COMPONENTS (1) .....	5
主軸関係 (1)	
4. MAIN SHAFT COMPONENTS (2) .....	7
主軸関係 (2)	
5. TREAD TRIMMER COMPONENTS .....	9
糸切り関係	
6. THREAD HOOK & THREAD TENSION COMPONENTS .....	11
糸たぐり・糸調子関係	
7. COUNTER BUTTON CLAMP & CLOTH PRESSER COMPONENTS .....	13
下板・布押え関係	
8. UPPER FEED COMPONENTS .....	15
上送り関係	
9. UNDER FEED COMPONENTS .....	17
下送り関係	
10. UP DOWN FEED & DIFF FEED COMPONENTS .....	19
上下・差動送り関係	
11. WIPER COMPONENTS .....	21
ワイパー関係	
12. TANG COMPONENTS .....	22
タング関係	
13. CHUCK COMPONENTS .....	23
チャック関係	
14. LOADER COMPONENTS .....	25
ローダ関係	
15. CONTROL BOX COMPONENTS .....	27
制御ボックス関係	
16. OPERATION PANEL COMPONENTS .....	29
操作パネル関係	
17. WIRING DIAGRAM COMPONENTS .....	31
電装配線図	
18. ACCESSORIE PART COMPONENTS (1) .....	33
付属品関係 (1)	

19. ACCESSORIE PART COMPONENTS (2) .....	35
付属品関係 (2)	
20. THREAD STAND COMPONENTS .....	36
糸立装置関係	
21. OPTION COMPONENTS (1) (TABLE) .....	37
オプション関係 (1) (脚卓)	
22. OPTION COMPONENTS (2) .....	39
オプション関係 (2)	
23. LIST FOR INFORMATION OF CHANGE .....	41
変更情報リスト	
NUMERICAL INDEX OF PARTS .....	42
索引	

1. FRAME & MISCELLANEOUS COVER COMPONENTS (1)

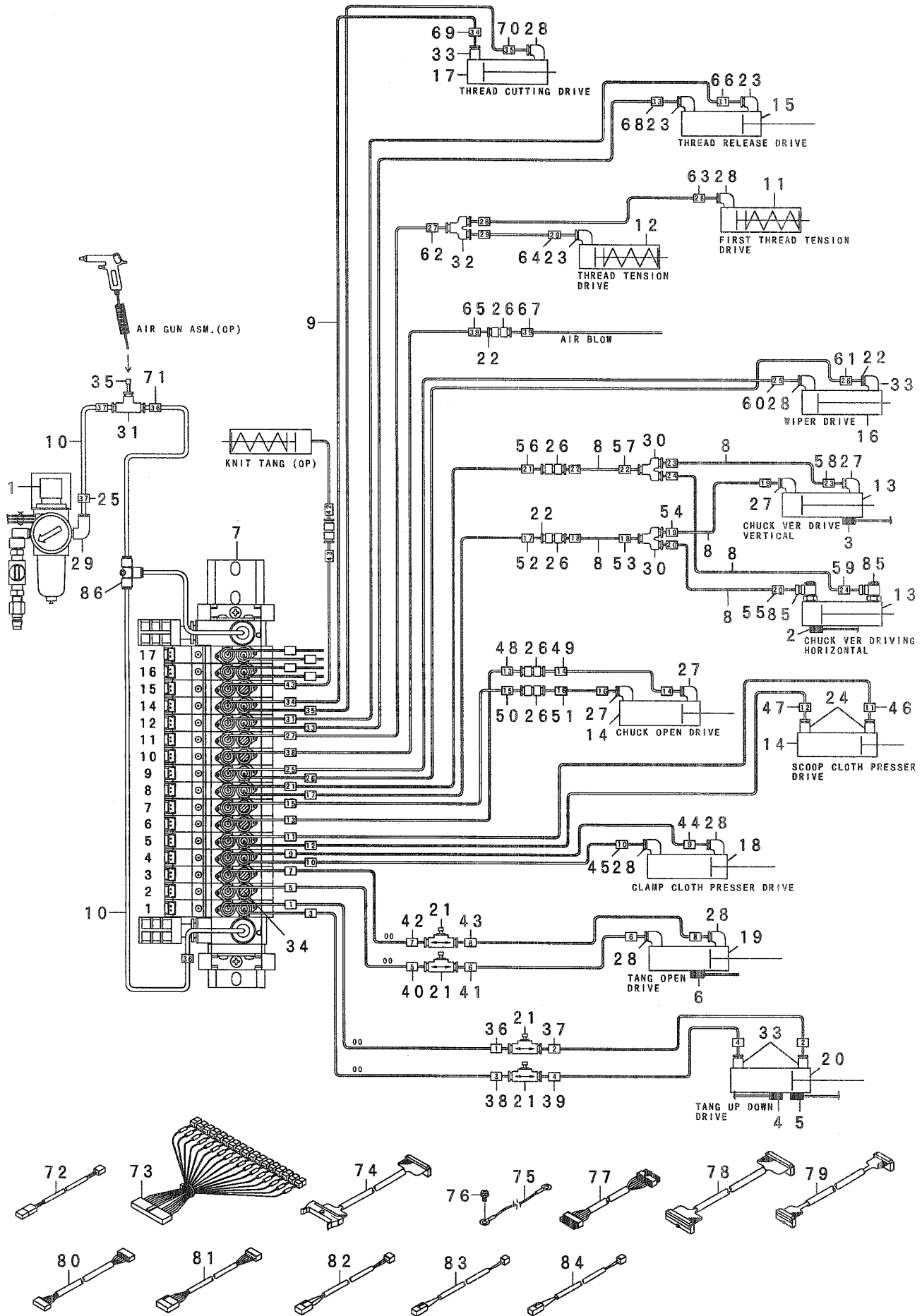
頭部・外装関係 (1)



REF. NO	NOTE	PART NO.	DESCRIPTION	ヒ ヲ メ イ	Qty
1		400-18377	LED PCB ASSY	LEDキハ'ソクミ	1
2		SL-4040891-SC	SCREW M4 L=8	サ'カ'ネツキ'ナハ'コネシ' M4 L=8	2
3		400-20993	LED STAY	LEDトリツケイタ	1
4		SM-6040602-TP	SCREW M4 L=6	ロツカクア'ナホ'ルト M4X0.7 L=6	2
5		400-20994	LIGHT STAY	マ'キンク'ライトステー	1
6		SL-6040892-TN	BOLT	サ'カ'ネツキ'ロツカクア'ナホ'ルト	2
7		400-20995	LIGHT BUSH	マ'キンク'ライトダ'キ	1
8		SL-6040892-TN	BOLT	サ'カ'ネツキ'ロツカクア'ナホ'ルト	1
9		400-19209	LIGHT MARKING PROJECTOR	マ'キンク'ライト	1
10		SL-6042092-TN	SCREW M4 L=20	サ'カ'ネツキ'ロツカクア'ナホ'ルト	1
11		400-20996	LOOPER COVER	ル'ハ'-'カハ'-'	1
12		SD-0600208-TP	SHOULDER SCREW	ダ'ソネシ' D=6 H=2	2
13		WZ-0640200-KP	WAVE WASHER	ナミカ'タツカ'ネ	1
14		MAV-04611000	BASE FLOAT PIN	ハ'-'スフイロ'トビ'ン	2
15		400-20997	PLATE STUD	イタツサエ	1
16		SL-6061492-TN	BOLT	サ'カ'ネツキ'ロツカクア'ナホ'ルト	1
17		400-20998	UPPER COVER	ア'-'カハ'-'	1
18		SM-4040855-SP	SCREW	ナハ'ネシ'	3
19		WP-0450846-SP	WASHER	ヒラサ'カ'ネ	3
20		TA-2050406-RO	RUBBER PLUG	トメシ	1
21		G2301-309-0A0	THREAD TENSION ASM.	イトチヨウツクミ	1
22		G2301-309-000	THREAD TENSION ROD	イトチヨウツク'ウ	(1)
23		G2302-309-000	THREAD TENSION ROD BASE	イトチヨウツク'ウ'ダ'イ	(1)
24		110-72204	TENSION NUT	イトチヨウツク'ナツト	(1)
25		B3120-126-000	ROTATING STOPPER	イトチヨ'-'ツツラ'カイテン'ト'メ	(1)
26		B3126-012-000	THREAD TENSION DISK	イトチヨ'-'ツツラ'	(2)
27		B3132-552-000	THREAD TENSION DISK PRESSER	イトチヨ'-'ツツラ'サツサエ	(1)
28		B3121-352-000	TENSION SPRING	ウツル'ハ'-'イトチヨ'-'ツツラ'ハ'ネ	(1)
29		PA-0600504-A0	AIR CYLINDER	エアシリンダ	(1)
30		PJ-3040405-04	ELBOW UNION	エルボ'ユニオン	1
31		NM-6160511-SE	NUT M16X1.5	ロツカクナツト M16X1.5 1シユ	1
32		260-21402	THREAD GUIDE NO.1	ダ'イ1イトアンナイ	1
33		SM-4050855-SP	SCREW M5 L=8	ナハ'ネシ' M5 L=8	1
34		WP-0550836-SC	WASHER 5.5X12X0.8	ヒラサ'カ'ネ 5.5X12X0.8	1
35		400-20999	SIDE COVER	ソクミ'カハ'-'	1
36		SM-4040855-SP	SCREW	ナハ'ネシ'	4
37		WP-0450846-SP	WASHER	ヒラサ'カ'ネ	4
38		400-21000	REAR COVER PLATE	ハイメン'カハ'-'	1
39		SM-4040855-SP	SCREW	ナハ'ネシ'	9
40		WP-0450846-SP	WASHER	ヒラサ'カ'ネ	9
41		400-21001	INT PCB STAY	チヨウクイキ'ハ'ソトリツケイタ	1
42		SM-6051202-TN	SCREW M5X0.8 L=12	ロツカクア'ナホ'ルト M5X0.8 L=12	2
43		D5124-206-K0K	SPACER	ツタイタス'ハ'-'サ	5
44		400-12197	INT PCB ASSY	INTキハ'ソクミ	1
45		SL-4040891-SC	SCREW M4 L=8	サ'カ'ネツキ'ナハ'コネシ' M4 L=8	5
46		320-02354	SWITCH ASM.	イサツ'-'デイスツツクミ	1
47		SM-6040602-TP	SCREW M4 L=6	ロツカクア'ナホ'ルト M4X0.7 L=6	2
48		400-21005	SW STAY	スウィツチ'ステイ	1
49		SM-6040602-TP	SCREW M4 L=6	ロツカクア'ナホ'ルト M4X0.7 L=6	2
50		400-20988	LOOPER UNDER COVER	ル'ハ'-'ツツカハ'-'	1
51		400-21002	SOLENOID VALVE ASSY	デ'ソ'-'ハ'ソクミ	1
52		SM-0050801-SC	SCREW	トラス'ネシ' M5 L=8	2
53		400-21003	SOLENOID_VALVE_PLATE_A	デ'ソ'-'ハ'ソトリツケイタA	1
54		SL-6051492-TN	BOLT	サ'カ'ネツキ'ロツカクア'ナホ'ルト	3
55		400-21004	SOLENOID_VALVE_PLATE_B	デ'ソ'-'ハ'ソトリツケイタB	1
56		SM-6051202-TN	SCREW M5X0.8 L=12	ロツカクア'ナホ'ルト M5X0.8 L=12	2
57		SL-4040891-SC	SCREW M4 L=8	サ'カ'ネツキ'ナハ'コネシ' M4 L=8	4
58		HX-0029200-00	BAND	ハ'ソト'	1
59		400-19201	SAFETY SWITCH ASSY	アソセ'ソツツクミ	1
60		SM-4030855-SM	SCREW M3 L=8.0	ナハ'ネシ' M3 L=8	1
61		400-20890	UP_DOWN_SENSOR_PLATE	ダ'ヨウゲ'センサ'ハ'ソ	1
62		SM-4040855-SP	SCREW	ナハ'ネシ'	2
63		TA-2050406-RO	RUBBER PLUG	トメシ	1
64		HX-0015000-0D	CABLE CLIP	ケ'-'ハ'ル'クリツツア'	2
65		GAK-01003B00	PRESSER LIFTER STOPPER B	オツサエ'ア'-'ストツハ'-'B	2
66		E9567-319-000	EARTH MARK	ア'-'ス'マ'-'ク	1
67		CM-3002001-B1	SAFETY LABEL 12	アソセ'ソツツハ'-'ル12	1
68		WP-0612056-SD	WASHER 6.1X18.5X2	ヒラサ'カ'ネ 6.1X18.5X2	2
69		NM-6060001-SC	NUT M6	ロツカクナツト M6 1シユ	2
70		TA-1050504-RO	RUBBER PLUG	トメシ	1
71		311-78304	RUBBER CAP	ゴ'-'キツツア'	1
72		HX-0031400-0A	SPIRAL TUBE	ス'ハ'-'イラ'ル'チュ'-'フ	0.2
73		SL-4051291-SC	SCREW M5X0.8 L=12	ナハ'コネシ'セ'ハ'ス M5X0.8 L=12	1
74		HX-0015000-0K	CABLE CLIP	ケ'-'ハ'ル'クリツツア'	1
75		TA-0850604-RO	RUBBER PLUG	トメシ	3
76		NS-6110310-SP	NUT 11/64-40	ロツカクナツト 11/64-40	1
77		WP-0431005-SP	PLAIN WASHER 4.3X12X1	ツツツヤ'-' 4.3X12X1	2
78		HX-0031400-00	SPIRAL TUBE	ス'ハ'-'イラ'ル'チュ'-'フ	0.5
79		HX-0015000-0A	CABLE CLAMP	ケ'-'ハ'ル'クリツツア'	1
80		EA-9500B01-00	CABLE BAND	ソクセ'ハ'ソト'	20
81		EA-9500B02-00	CABLE BAND 150	ソクセ'ハ'ソト' 150	10
82		HX-0006500-0A	CABLE CLIP	ソクセ'ハ'ソト'	5
83		WP-0450846-SP	WASHER	ヒラサ'カ'ネ	2
84		E3080-855-000	S SHIM (0.4)	シ'-'シ'ム(0.4)	1
85		SL-4041091-SC	SCREW M4 L=10	サ'カ'ネツキ'セ'ハ'ス M4X0.7 L=10	7
86	*	TA-1050504-RO	RUBBER PLUG	トメシ	1
87		HX-0015000-0F	CABLE CLIP	ケ'-'ハ'ル'クリツツア'	1
88		HX-0015000-0M	CABLE CLIP	ケ'-'ハ'ル'クリツツア'	2
89		229-32800	ACCESSORIE BAG	フ'-'ツ'クセ'ハ'ソツツア'	1
90		400-20584	GREASING MANUAL_AMB-289	グ'-'リ'-'ソツツ'グ'-'マ'ニ'ユ'-'アル	1
91		135-25506	GREASE TUBE	グ'-'リ'-'ス'-'テ'-'ユ'-'ア'	1
92		400-06323	JUKI GREASE A TUBE	ジ'-'ユ'-'キ'グ'-'リ'-'ス'-'A'-'テ'-'ユ'-'フ	1
93		400-13640	JUKI GREASE_B TUBE	ジ'-'ユ'-'キ'グ'-'リ'-'ス'-'B	1
94		HX-0029200-00	BAND	ハ'ソト'	1
95		D5124-206-K0K	SPACER	ツタイタス'ハ'-'サ	1
96		CM-6001001-01	WEDE MARK LABEL S	WEDE マ'-'ク'ラ'ハ'ル'S	1

2. FRAME & MISCELLANEOUS COVER COMPONENTS (2)

頭部・外装関係 (2)

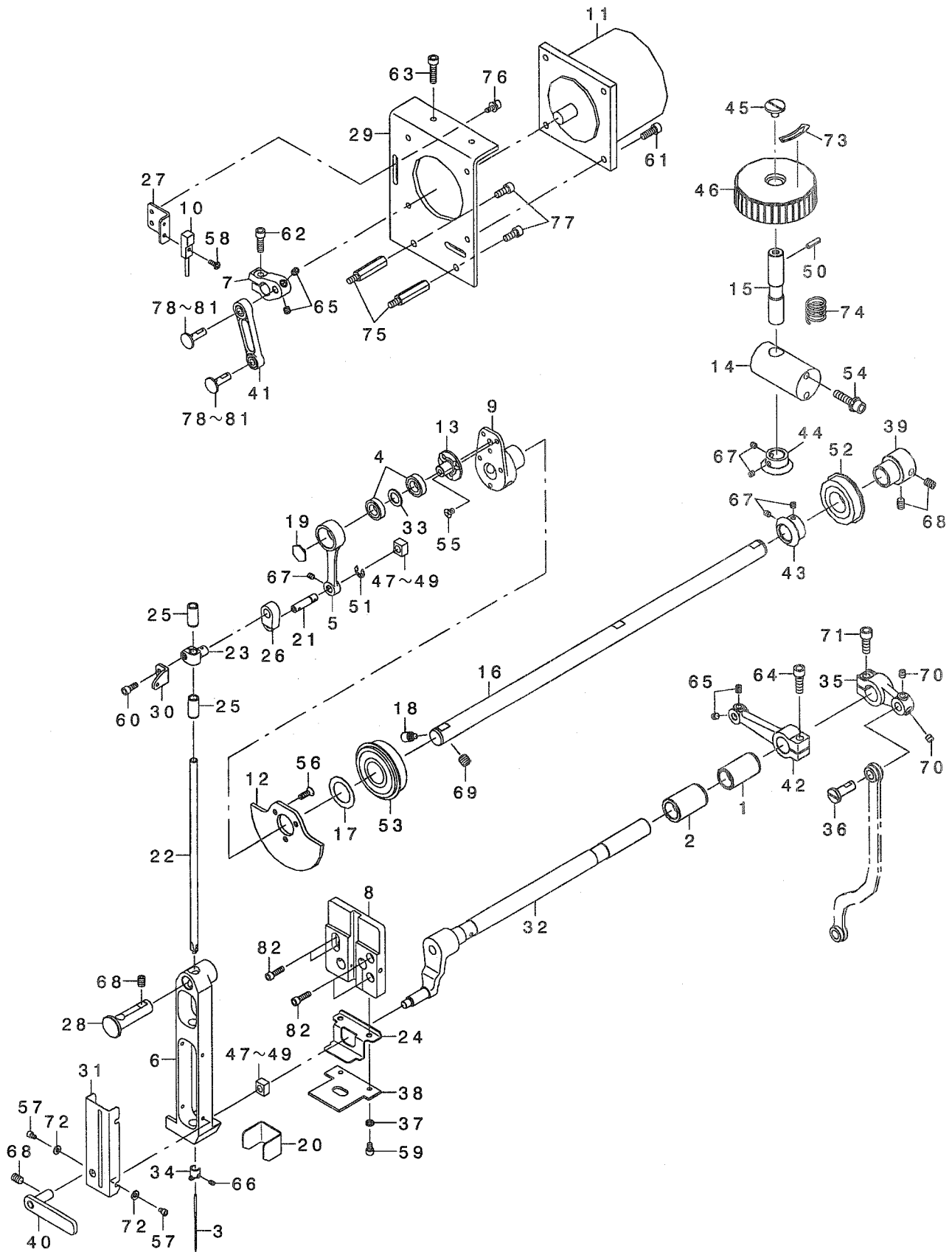




REF. NO	NOTE	PART NO.	DESCRIPTION	品名	Qty
1		400-19187	FILTER REGULATOR	フィルタレギュレータ	1
2		400-19195	CHUCK HOR SWITCH ASSY	チャックスイハイSWクミ	1
3		400-19196	CHUCK VER SWITCH ASSY	チャックハンデンSWクミ	1
4		400-19197	FEED UP SWITCH ASSY	フィードアップSWクミ	1
5		400-19198	FEED DOWN SWITCH ASSY	フィードダウンSWクミ	1
6		400-19199	TONGUE OPEN SWITCH ASSY	タンゲカハイSWクミ	1
7		400-21002	SOLENOID_VALVE_ASSY	デソノイドバルブクミ	1
8		BT-0180101-EB	TUBE HOSE	チューブ	1
9		BT-0400251-EB	URETHANE HOSE, BLACK	ウレタンホースクロ	12
10		BT-0800501-EB	VINYL TUBE	チューブ	2
11		G2301-309-OA0	THREAD TENSION ASM.	イトチヨウシクミ	1
12		PA-0600504-A0	AIR CYLINDER	エアシリンダ	1
13		PA-0801501-A0	AIR CYLINDER	エアシリンダ	1
14		PA-1002010-A0	AIR CYLINDER	エアシリンダ	2
15		PA-1002011-A0	AIR CYLINDER	エアシリンダ	2
16		PA-1007502-A0	AIR CYLINDER	エアシリンダ	1
17		PA-1502502-A0	AIR CYLINDER	エアシリンダ	1
18		PA-1602006-B0	AIR CYLINDER	エアシリンダ	1
19		PA-1603014-A0	AIR CYLINDER	エアシリンダ	1
20		PA-2001506-A0	AIR CYLINDER	エアシリンダ	1
21		PC-0124060-00	SPEED CONTROLLER	スピードコントローラ	4
22		PC-022403E-00	INSERT RING	インサートリング	3
23		PJ-0460525-03	HOSE ELBOW	ホースエルボ	3
24		PJ-2103040-10	HALF UNION	ユニオンガソツギテ	2
25		180-38604	WIRE MARK (37)	ワイヤマーク(37)	4
26		PJ-3030400-05	UNION	イケイユニオン	5
27		PJ-3040203-01	ELBOW	エルボ	4
28		PJ-3040405-04	ELBOW UNION	エルボユニオン	7
29		PJ-3040851-01	ELBOW UNION	エルボユニオン	1
30		PJ-3050200-01	T-JOINT	ユニオンティ	2
31		PJ-3050800-01	PIPE TEE	イケイユニオンティ	1
32		PJ-3080400-02	QUICK COUPLING	ワンタツツギテ	1
33		PJ-3010405-02	HALF UNION 4XM5	ハーフユニオン 4XM5	4
34		PX-5000140-00	PLUG	メクラセン	6
35		PX-9500010-00	PLUG	メクラセン	1
36		180-35006	CABLE MARK NO.1	ワイヤマーク(1)	4
37		180-35105	WIRE MARK (2)	ワイヤマーク(2)	4
38		180-35204	WIRE MARK (3)	ワイヤマーク(3)	4
39		180-35303	WIRE MARK (4)	ワイヤマーク(4)	4
40		180-35402	WIRE MARK (5)	ワイヤマーク(5)	4
41		180-35501	WIRE MARK (6)	ワイヤマーク(6)	4
42		180-35600	WIRE MARK (7)	ワイヤマーク(7)	4
43		180-35709	WIRE MARK (8)	ワイヤマーク(8)	4
44		180-35808	WIRE MARK (9)	ワイヤマーク(9)	4
45		180-35907	WIRE MARK (10)	ワイヤマーク(10)	4
46		180-36004	WIRE MARK	ワイヤマーク(11)	4
47		180-36103	WIRE MARK (12)	ワイヤマーク(12)	4
48		180-36202	WIRE MARK (13)	ワイヤマーク(13)	4
49		180-36301	WIRE MARK (14)	ワイヤマーク(14)	4
50		180-36400	WIRE MARK (15)	ワイヤマーク(15)	4
51		180-36509	WIRE MARK (16)	ワイヤマーク(16)	4
52		180-36608	WIRE MARK (17)	ワイヤマーク(17)	4
53		180-36707	WIRE MARK (18)	ワイヤマーク(18)	4
54		180-36806	WIRE MARK (19)	ワイヤマーク(19)	4
55		180-36905	WIRE MARK (20)	ワイヤマーク(20)	4
56		180-37002	WIRE MARK (21)	ワイヤマーク(21)	4
57		180-37101	WIRE MARK (22)	ワイヤマーク(22)	4
58		180-37200	WIRE MARK (23)	ワイヤマーク(23)	4
59		180-37309	WIRE MARK (24)	ワイヤマーク(24)	4
60		180-37408	WIRE MARK (25)	ワイヤマーク(25)	4
61		180-37507	WIRE MARK 26	ワイヤマーク(26)	4
62		180-37606	WIRE MARK 27	ワイヤマーク(27)	4
63		180-37705	WIRE MARK (28)	ワイヤマーク(28)	4
64		180-37804	WIRE MARK (29)	ワイヤマーク(29)	4
65		180-38703	WIRE MARK (38)	ワイヤマーク(38)	4
66		180-38000	WIRE MARK (31)	ワイヤマーク(31)	4
67		180-38802	WIRE MARK (39)	ワイヤマーク(39)	4
68		180-38208	WIRE MARK (33)	ワイヤマーク(33)	4
69		180-38307	WIRE MARK (34)	ワイヤマーク(34)	4
70		180-38406	WIRE MARK (35)	ワイヤマーク(35)	4
71		180-38505	WIRE MARK (36)	ワイヤマーク(36)	4
72		400-12836	PAUSE SWITCH JOINT CORD ASSY	イザシ デイブスイッチジョイントクミ	1
73		400-19210	AIR VALVE CORD ASSY	デソノイドバルブジョイントクミ	1
74		400-19236	AIR VALVE JOINT CORD ASSY	デソノイドバルブジョイントクミ	1
75		M9019-580-OA0	EARTH CABLE ASM.	トウアースケーブルクミ	1
76		SL-4041081-SC	SCREW M4 L=10	ナメコネジ M4 L=10	1
77		400-00079	MAIN-INT CORD A ASSY	MAIN-INTコード Aクミ	1
78		400-00080	MAIN-INT CORD B ASSY	MAIN-INTコード Bクミ	1
79		400-00082	MAIN-INT CORD C ASSY	MAIN-INTコード Cクミ	1
80		400-00084	MAIN-INT CORD D ASSY	MAIN-INTコード Dクミ	1
81		400-21152	LOADER MOTOR JOINT CORD ASSY	ローダモータジョイントクミ	1
82		400-21153	LOADER SENSOR JOINT CORD ASSY	ローダセンサジョイントクミ	1
83		400-21154	VCM JOINT CORD ASSY	VCMジョイントクミ	1
84		400-22475	ETHERMISTOR JOINT CORD ASSY	サミスタジョイントクミ	1
85		PJ-0460390-03	ELBOW	エルボ	2
86		PJ-3050800-03	T-JOINT D=8	チーフマニ	1

### 3. MAIN SHAFT COMPONENTS (1)

#### 主軸關係 (1)



REF. NO	NOTE	PART NO.	DESCRIPTION	ヒョウメイ	Qty
1		400-04217	BUSHING_REAR	コロカ リンク クワク	1
2		400-04216	BUSHING	コロカ リンク クワク	1
3☆		MSM-3AAN1400	NEEDLE SMX332EXTLG-NY #14	ハリSMX332EXTLG-NY #14	1
4		SB-1100026-00	BEARING	コロカ リンク クワク	2
5		400-01987	CRANK ROD	ハリネウ クランクロッド	1
6		400-01988	NEEDLE BAR FRAME	ハリネウ ヨコウト ウヂ イ	1
7		400-01990	MOTOR LEVER	ハリネウ タクト ウヂ	1
8		400-01991	SLIDE BLOCK	ハリネウ ウカゴ マダ イ	1
9		400-02006	BALANCER	ハリネウ	1
10		400-19188	NEEDLE SWING SENSOR ASSY	ハリネウ	1
11		400-19202	NEEDLE SWING MOTOR ASM.	ハリネウ	1
12		400-20596	COUNTER WEIGHT	ハリネウ	1
13		400-20597	CRANK SHAFT	ハリネウ	1
14		400-20598	HAND PULLEY BASE	テモア リトリツクダ イ	1
15		400-20599	HAND PULLEY SHAFT	テモア リツク	1
16		400-20604	MAIN SHAFT	ウヂ	1
17		400-20610	WASHER	ウヂ クスハ 一サ	1
18		400-20612	SCREW	ハリネウ	1
19		400-20613	SCREW	ハリネウ	1
20		400-20645	ARM THREAD GUIDE	アーム	1
21		400-20647	CRANK ROD SHAFT	ハリネウ	1
22		400-20649	NEEDLE BAR	ハリネウ	1
23		400-20650	NEEDLE BAR CONNECTION	ハリネウ	1
24		400-20651	NEEDLE BAR COVER A	ハリネウ	1
25		400-20653	NEEDLE BAR METAL	ハリネウ	2
26		400-20654	NEEDLE BAR ROD	ハリネウ	1
27		400-20655	SENSOR PLATE	ハリネウ	1
28		400-20659	ZIGZAG BASE SHAFT	ハリネウ	1
29		400-20661	ZIGZAG MOTOR PLATE	ハリネウ	1
30		400-20663	TAKE UP	ハリネウ	1
31		400-20664	TAKE UP COVER	ハリネウ	1
32		400-20662	ASSY ZIGZAG LEVER SHAFT	ハリネウ	1
33		101-09700	THRUST WASHER, A	ハリネウ	1
34		103-08401	NEEDLE BAR THREAD GUIDE	ハリネウ	1
35		400-20621	LOOPER DRIVE LEVER	ハリネウ	1
36		137-15701	FRAME ROCK SHAFT CRANK PIN	ハリネウ	1
37		B1623-180-000	WASHER	ハリネウ	2
38		400-20644	FELT	ハリネウ	1
39		236-04200	MAIN SHAFT BEARING SUPPORT	ハリネウ	1
40		400-04218	FRAME SUPPORT PLATE ASM.	ハリネウ	1
41		400-04378	ZIGZAG ROD ASM.	ハリネウ	1
42		400-04380	ZIGZAG LEVER REAR	ハリネウ	1
43		400-06515	GEAR A	ハリネウ	1
44		400-06516	GEAR B	ハリネウ	1
45		A1230-500-000-A	HANDWHEEL SETSCREW	ハリネウ	1
46		B1212-210-D00	PULLEY	ハリネウ	1
47	01	B1414-232-000	SQUARE BLOCK	ハリネウ	2
48	01	B1414-232-00A	CRANK SLIDE BLOCK	ハリネウ	1
49	01	B1414-232-00B	GUIDE ROLLER	ハリネウ	1
50		PS-0400142-KH	SPRING PIN 4X14	ハリネウ	1
51		RE-0500000-K0	E-RING	ハリネウ	1
52		SB-1200002-00	BEARING 20X42	ハリネウ	1
53		SB-1200009-00	BEARING	ハリネウ	1
54		SL-6062542-TN	SCREW	ハリネウ	2
55		SM-1040601-SC	SCREW M4X0.7 L=6	ハリネウ	5
56		SM-1041201-SP	SCREW M4X0.7 L=12	ハリネウ	3
57		SM-6030402-TP	SCREW M3X0.5 L=4	ハリネウ	4
58		SM-4030855-SN	SCREW M3 L=8.0	ハリネウ	1
59		SM-6040602-TP	SCREW M4 L=6	ハリネウ	4
60		SM-6041002-TP	SCREW M4 L=10	ハリネウ	1
61		SM-6051402-TP	SCREW M5X0.8 L=14	ハリネウ	4
62		SM-6051602-TP	SCREW M5X0.8 L=16	ハリネウ	2
63		SM-6052002-TN	BOLT	ハリネウ	11
64		SM-6061802-TP	SCREW M6 L=18	ハリネウ	1
65		SM-8050512-TP	SCREW	ハリネウ	4
66☆		SM-8030350-TP	SCREW	ハリネウ	1
67		SM-8040412-TP	SET SCREW M4 L=4	ハリネウ	5
68		SM-8060812-TP	SCREW M6 L=8	ハリネウ	4
69		SM-8080812-TP	SCREW M8X8	ハリネウ	1
70		SM-8050512-TP	SCREW	ハリネウ	2
71		SM-6061602-TP	SCREW M6 L=16	ハリネウ	1
72		WP-0371016-SD	WASHER 3.7X8X1	ハリネウ	4
73		B1144-210-000	REVOLVING DIRECTION LABEL	ハリネウ	1
74		GAF-01007000	SPRING	ハリネウ	1
75		400-20665	ZIGZAG MOTOR PLATE STUD	ハリネウ	2
76		SL-6041092-TN	SCREW	ハリネウ	2
77		SM-6051202-TP	SCREW M5X0.8 L=12	ハリネウ	2
78	01	235-44802	JUNCTION SHAFT D	ハリネウ	1
79	01	235-44109	JUNCTION SHAFT A	ハリネウ	2
80	01	235-44208	JUNCTION SHAFT B	ハリネウ	1
81	01	235-44307	JUNCTION SHAFT C	ハリネウ	1
82	*	SM-6041402-TP	SCREW M4 L=14	ハリネウ	4

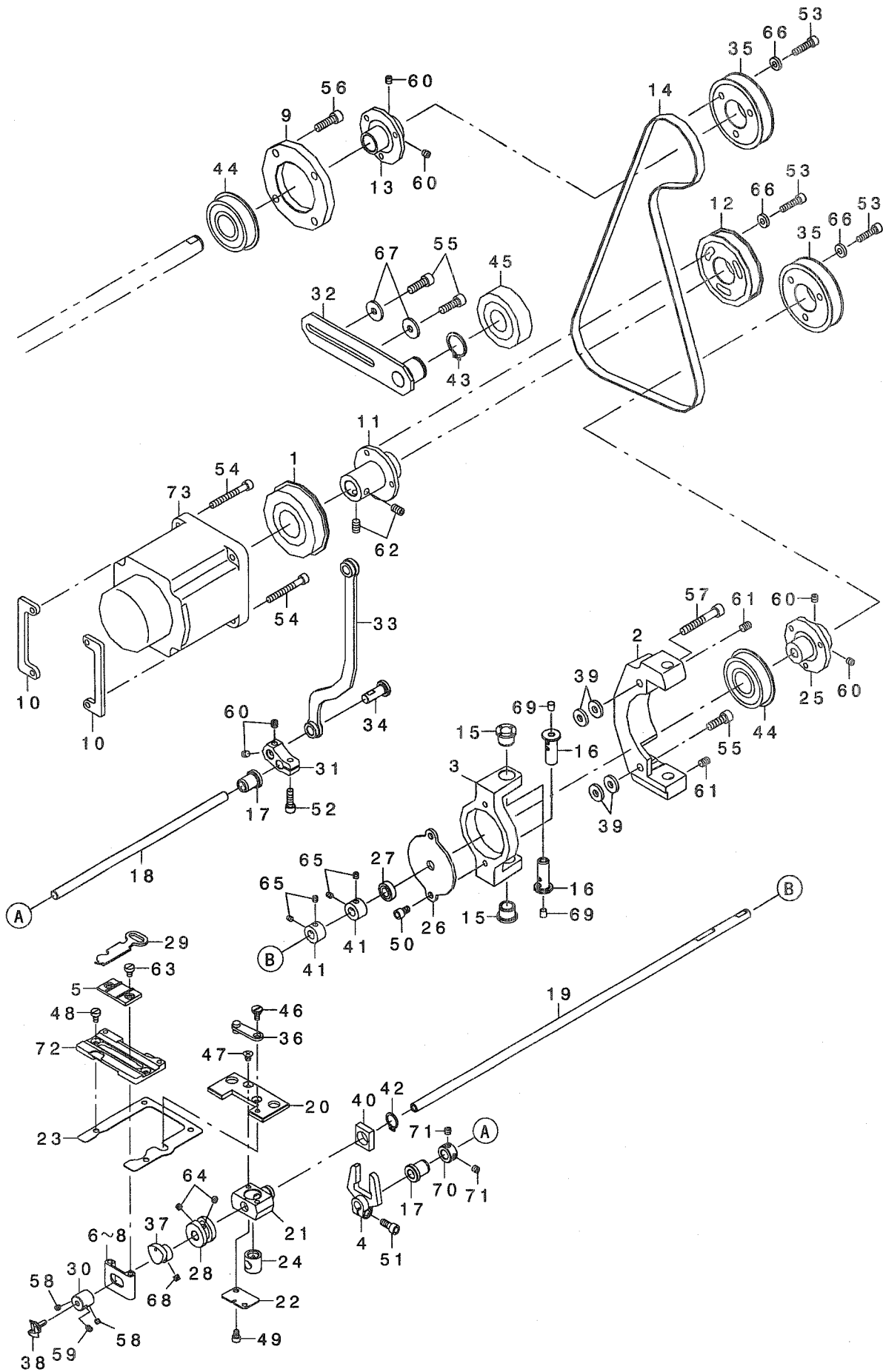
NOTE (注記)

01...SELECTIVE PARTS

選択部品

# 4. MAIN SHAFT COMPONENTS (2)

## 主軸関係 (2)

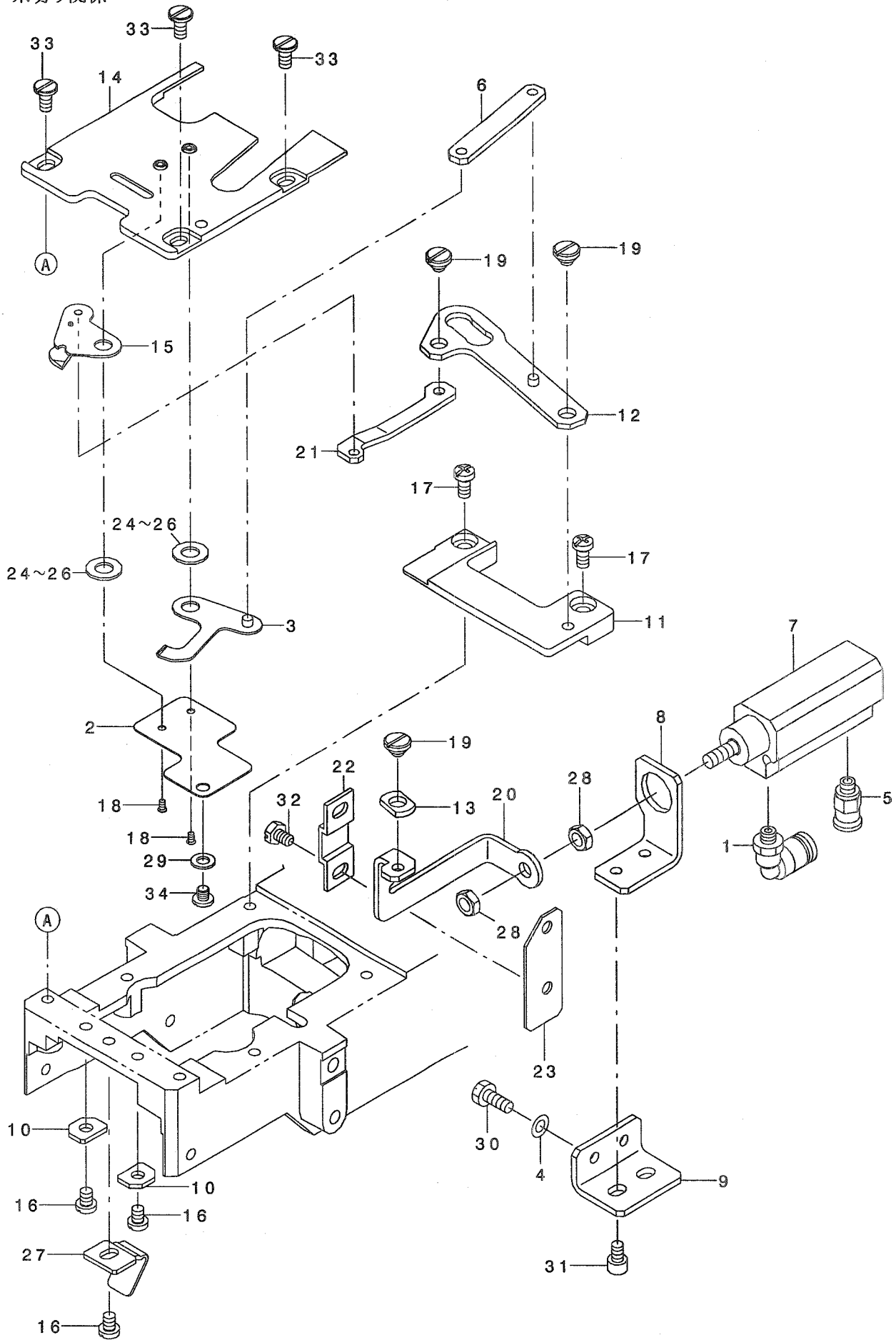


REF. NO	NOTE	PART NO.	DESCRIPTION	ヒョウメイ	Qty
1		SB-1250004-00	BEARING	コロカ' リツ' クウケ	1
2		400-01939	LOOPER DRIVE BASE	ル-ハ° -ヨウト' ウト' タ' イ	1
3		400-01993	LOOPER SHAFT BASE	ル-ハ° -ヨウト' ウト' タ' イ	1
4		400-01995	LOOPER DRIVE ROD	ル-ハ° -ヨウト' ウウデ'	1
5		400-02002	YOKE_SLIDE A	イトヨセサエA	1
6	01	400-02003	YOKE_SLIDE B	イトヨセサエB	1
7	01	400-20641	YOKE_SLIDE BB	イトヨセサエBB	1
8	01	400-20642	YOKE_SLIDE BC	イトヨセサエBC	1
9		400-20600	HOUSING	ウツシ' クウシロハウツ' ソク'	1
10		400-20605	MOTOR_PLATE	シュモ-タトリツケイタ	2
11		400-20606	MOTOR_PULLEY_BUSH	シュモ-タツ' クウケア' ヅツユ	1
12		400-20607	SPROCKET	スパ' ロケット	1
13		400-20608	SPROCKET_BUSH_A	スパ' ロケットア' ヅツユエ-	1
14		400-20609	TIMING BELT	タイミンク' ハ' ルト	1
15		400-20616	LOOPER DRIVE BASE METAL	ル-ハ° -ヨウト' ウト' タ' イメタル	2
16		400-20617	LOOPER DRIVE BASE PIN	ル-ハ° -ヨウト' ウタ' イツ' ク	2
17		400-20620	LOOPER DRIVE METAL	ル-ハ° -ヨウト' ウツ' クメタル	2
18		400-20622	LOOPER DRIVE SHAFT	ル-ハ° -ヨウト' ウツ' ク	1
19		400-20623	LOOPER SHAFT	ル-ハ° -ツ' ク	1
20		400-20625	LOOPER_SLIDE_BLOCK_A	ル-ハ° -ヨウト' ウタ' イエ-	1
21		400-20626	LOOPER_SLIDE_BLOCK_B	ル-ハ° -ヨウト' ウタ' イエ-	1
22		400-20627	LOOPER_SLIDE_PLATE	ル-ハ° -ヨウト' ウコマウケイタ	1
23		400-20628	LOOPER_SLIDE_SPACER	ル-ハ° -ヨウト' ウタ' イウケイタ	1
24		400-20629	PIVOT	ル-ハ° -ヨウト' ウコマ	1
25		400-20630	SPROCKET_BUSH_B	スパ' ロケットア' ヅツユビ-	1
26		400-20631	THRUST_PLATE	スラストウケイタ	1
27		SB-4080001-00	BEARING	コロカ' リツ' クウケ	1
28		400-20633	YOKE_CAM	イトヨセカム	1
29☆		400-20634	YOKE_SLIDE	イトヨセサエ	1
30		400-20639	LOOPER_SLEEVE	ル-ハ° -スリーブ	1
31		400-20640	LOOPER_DRIVE_LEVER_B	ル-ハ° -ヨウト' ヂレハ' -B	1
32		400-20611	ASSY_IDLER_PLATE	アイト' ラトリツケイタクミ	1
33		400-20638	ASSY_LOOPER_DRIVE_LINK	ル-ハ° -ヨウト' ウリツククミ	1
34		137-15701	FRAME ROCK SHAFT CRANK PIN	ハリホ' ウ' ヨウト' ウウデ' ウツロビ' ソ	1
35		400-20614	SPROCKET_A	スパ' ロケットA	2
36		260-03756	LOOP POSITIONING FINGER LEVER	イトヨセ' ソコ' ウデ' (クミ)	1
37		260-03103	LOOP POSITIONING FINGER CAM A	イトヨセザンカクカム	1
38☆		B1239-372-000	LOOPER	ル-ハ°	1
39		WP-0612516-SD	WASHER 6.1X15.2X2.5	ヒラサ' カ' ネ 6.1X15.2X2.5	4
40		260-24604	LNDICATOR PIN BEARING BLOCK	ヨコオクリツツソツ' クコマ	1
41		CS-0791016-SH	THRUST HOLDER D=7.94 W=10	スラストウケ' D=7.94 W=10	2
42		RC-1200001-KP	C-SHAPED SNAP RING	Cカ' タトメツ	1
43		RC-1850001-KP	SNAP RING 18.5	Cカ' タトメツ 18.5	1
44		SB-1200009-00	BEARING	コロカ' リツ' クウケ	2
45		SB-1200011-00	ROLLER BEARING	コロカ' リツ' クウケ	1
46		SD-0640246-SP	HINGE SCREW D=6.35 H=2.4	ダ' ソネツ' D=6.35 H=2.4	1
47		SM-1040601-SC	SCREW M4X0.7 L=6	サラコネツ' M4X0.7 L=6	5
48		SM-6040750-TP	SCREW M4 L=7	ロツカクア' ナホ' ルト M4 L=7	2
49		SM-6040602-TP	SCREW M4 L=6	ロツカクア' ナホ' ルト M4X0.7 L=6	2
50		SM-6050802-TP	SCREW M5X0.8 L=8	ロツカクア' ナホ' ルト M5X0.7 L=8	2
51		SM-6051202-TP	SCREW M5X0.8 L=12	ロツカクア' ナホ' ルト M5X0.8 L=12	1
52		SM-6051602-TP	SCREW M5X0.8 L=16	ロツカクア' ナホ' ルト M5X0.8 L=16	1
53		SM-6052002-TN	BOLT	ロツカクア' ナホ' ルト	9
54		SM-6054502-TN	SCREW M5 L=45	ロツカクア' ナホ' ルト M5 L=45	4
55		SM-6061802-TP	SCREW M6 L=18	ロツカクア' ナホ' ルト	3
56		SM-6062002-TN	SCREW M6 L=20	ロツカクア' ナホ' ルト M6 L=20	4
57		SM-6064002-TP	SCREW M6 L=40	ロツカクア' ナホ' ルト M6 L=40	1
58☆		SM-8040310-SS	SCREW M4 L=3	トメネツ'	2
59		SM-8040612-TP	SCREW M4 L=6	トメネツ' M4 L=6	1
60		SM-8050512-TP	SCREW M5 L=5	トメネツ' M5 L=5	6
61		SM-8060812-TP	SCREW M6 L=8	トメネツ' M6 L=8	2
62		SM-8061002-TP	SCREW M6 L=10	トメネツ' M6 L=10	2
63		SS-6110610-TP	SCREW 11/64-40 L=6	ヒラネツ' 11/64-40 L=6	2
64		SS-8110410-TP	SCREW 11/64-40 L= 3.5	トメネツ' 11/64-40 L=3.5	2
65		SS-8110422-TP	SCREW 11/64-40 L=4	トメネツ' 11/64-40 L=4	4
66		WP-0502616-SD	WASHER	ヒラサ' カ' ネ	9
67		WP-0612056-SD	WASHER 6.1X18.5X2	ヒラサ' カ' ネ 6.1X18.5X2	2
68		SS-8110410-TP	SCREW 11/64-40 L= 3.5	トメネツ' 11/64-40 L=3.5	2
69		TA-0490601-RO	PLUG D=4.9X5.5 L=6	トメツ D=4.9X5.5 L=6	2
70		CS-0800971-TP	THRUST COLLAR D=8 W=9	スラストウケ' D=8 W=9	1
71		SM-8050512-TP	SCREW M5 L=5	トメネツ' M5 L=5	2
72		400-02007	YORK_SLIDE_INSERT	イトヨセサエアソナイハ' ソ	1
73		400-28015	AC SERVO MOTOR	ACサ-ボ' モ-タ	1

NOTE (注記) 01...SELECTIVE PARTS 選択部品

# 5. TREAD TRIMMER COMPONENTS

糸切り関係



REF. NO	NOTE	PART NO.	DESCRIPTION	品名	Qty
1		PJ-3040405-04	ELBOW UNION	エルボ ユニオン	1
2		400-20675	CLAMP_SUPPORT_PLATE	クランプ ササエタ	1
3☆		400-20670	COUNTER_KNIFE_ASSY	コテイメスクミ	1
4		WP-0430800-SC	WASHER M4	ヒラサ カネ コカ タマル M4	2
5		PJ-3010405-02	HALF UNION 4XM5	ハーフユニオン 4XM5	1
6		400-20685	COUNTER_KNIFE_CONNECT_LINK	コテイメスレンケツリンク	1
7		PA-1502502-A0	AIR CYLINDER	エアシリンダ	1
8		400-20680	CYLINDER_PLATE	シリンダ トリツケイタ	1
9		400-20687	CYLINDER_PLATE_BASE	シリンダ タ イ	1
10		400-20689	GUIDE_BASE	ハリウケアンナイト タ イ	1
11		400-02001	LOOPER_SLIDE_GUIDE_B	ルーパ シ クオサエ	1
12		400-20678	MOVING_AND_COUNTER_CONNECT_ASS	メスレンケツウテ クミ	1
13		400-20676	SQUARE_BLOCK	カクゴ マ	1
14		400-20672	THROAT_PLATE_ASSY	ハリイタクミ	1
15☆		B2406-373-0A0	MOVING KNIFE ASM.	トメスクミ	1
16		SM-4040555-SP	SCREW	ナハ コネシ M4 L=5	3
17		SM-4040855-SP	SCREW	ナハ ネシ	2
18		SM-1020450-TH	SCREW	サラネシ M2 L=3.5	2
19		SD-0600207-TP	SHOULDER SCREW	タネネシ D=6 H=2	3
20		400-20686	MOVING_KNIFE_LINK	トウメスリンク	1
21		400-20677	MOVING_KNIFE_LINK_2	メスリンク2	1
22		400-20681	MOVING_KNIFE_LINK_GUIDE	メスリンクササエ	1
23		400-20690	CUTTER_LINK_GUIDE	イトキリリンクカ イト	1
24	01	400-20684	MOVING_KNIFE_WASHER_0.9	メスサ カネ 0.9	1
25	01	400-20683	MOVING_KNIFE_WASHER_1.0	メスサ カネ 1.0	1
26	01	400-20682	MOVING_KNIFE_WASHER_1.1	メスサ カネ 1.1	1
27		400-20688	NEEDLE_GUARD	ハリウケ	1
28		NM-6050003-SC	NUT M5X0.8	ロツカクナツト M5X0.8 3シユ	2
29		WP-0430800-SC	WASHER M4	ヒラサ カネ コカ タマル M4	1
30		SM-9041050-SC	SCREW M4X0.7 L=10	ロツカクホ ルト M4X0.7 L=10	2
31		SM-6040602-TP	SCREW M4 L=6	ロツカクアナホ ルト M4X0.7 L=6	2
32		SM-9040600-SP	HEAXGON BOLT	ロツカクホ ルト	2
33		SM-6040860-TP	SCREW M4 L=8	ヒラネシ	3
34		SM-6040450-TP	SCREW M4 L=4	ナハ コネシ M4 L=4	1

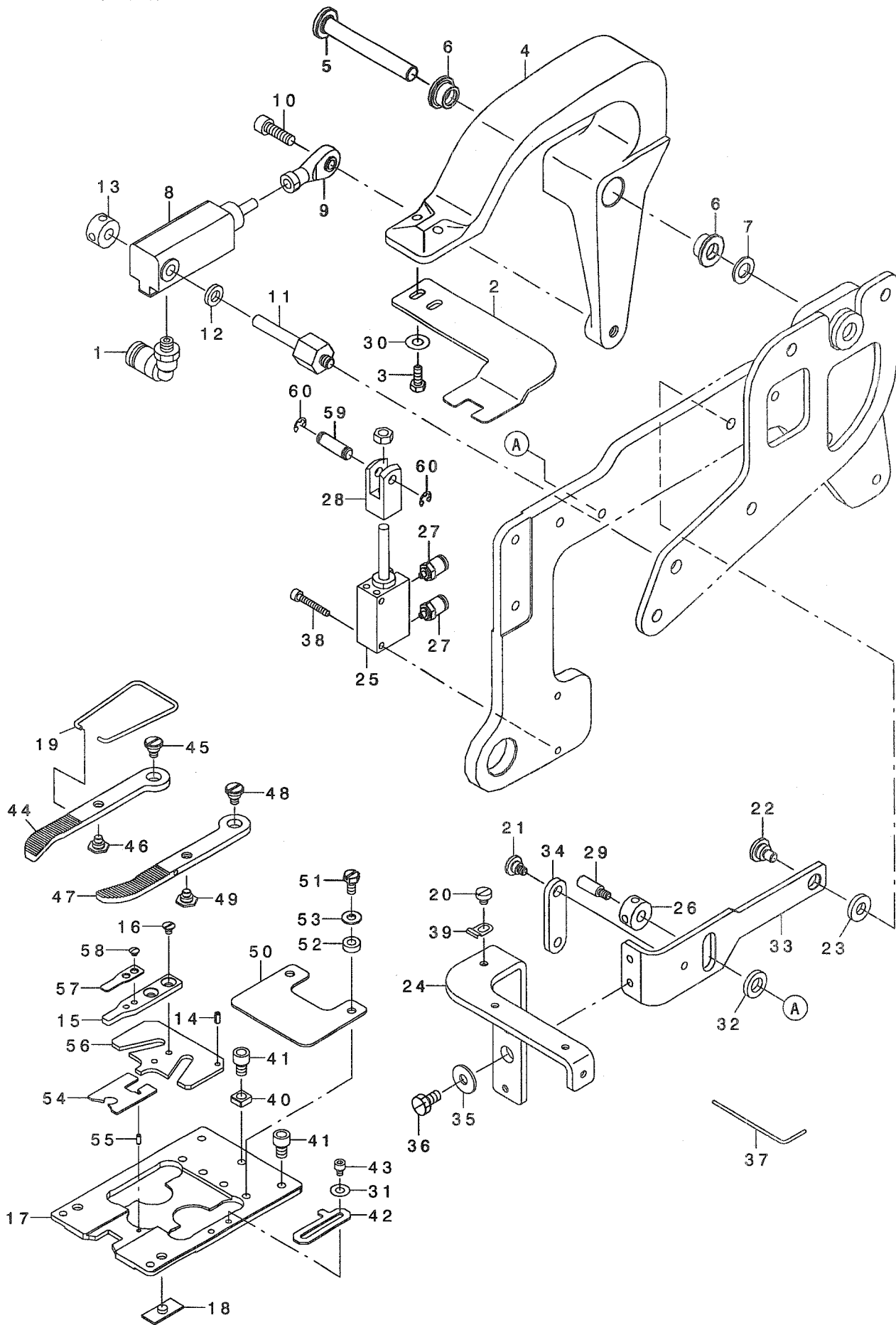
NOTE (注記)

01...SELECTIVE PARTS

選択部品

# 7. COUNTER BUTTON CLAMP & CLOTH PRESSER COMPONENTS

下板・布押え関係

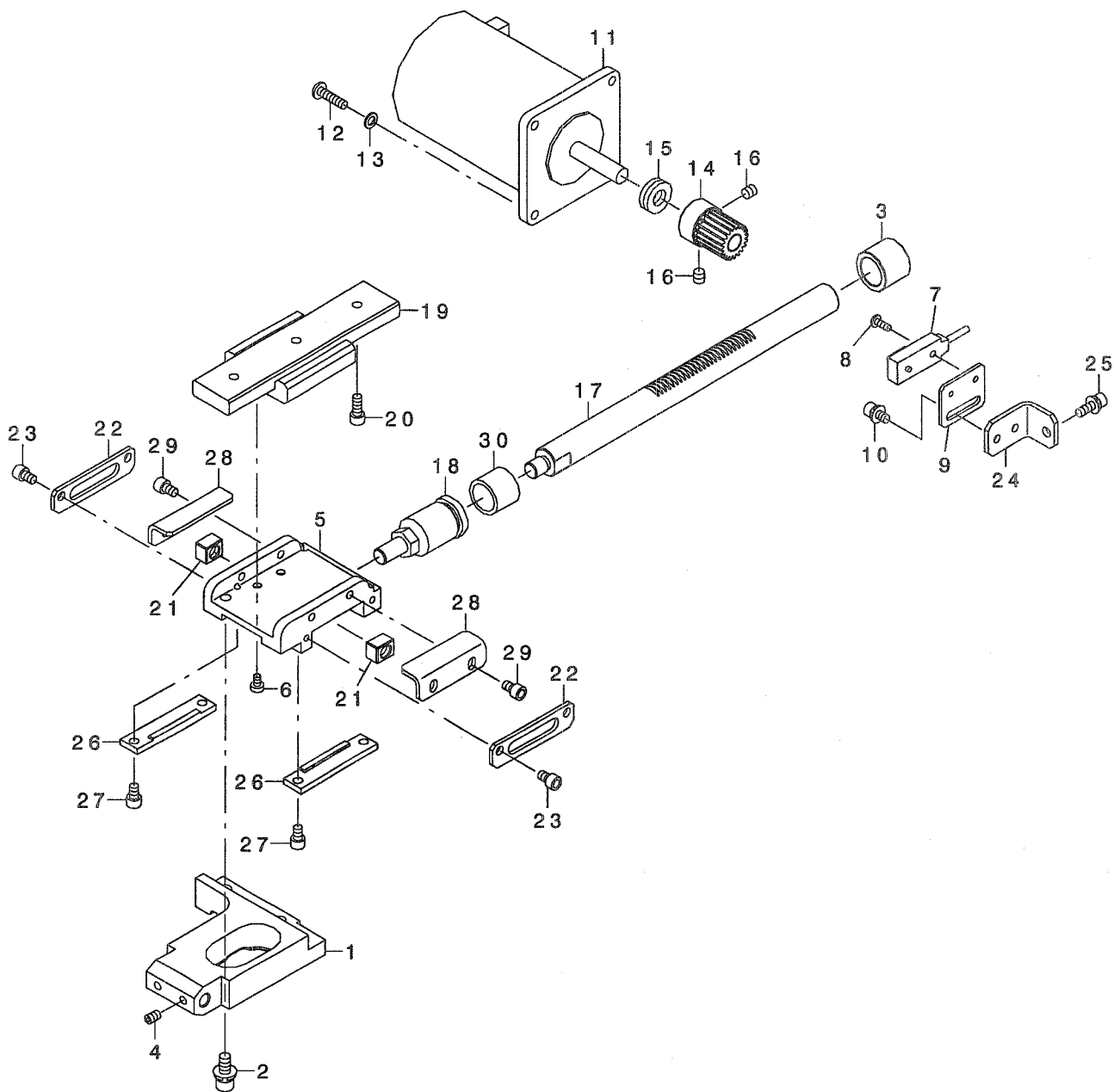




REF. NO	NOTE	PART NO.	DESCRIPTION	品名	Qty
1		PJ-3040405-04	ELBOW UNION	エルボ*ユニオン	2
2		400-20829	CLAMP	ハ*タキツ*オサエイタ	1
3		SM-9041003-SD	SCREW M4X0.7 L=10	ロツカクホ*ルト M4X0.7 L=10	2
4		400-20828	CLAMP_BASE	クランプ*ハ*ース	1
5		400-20831	PIN	ピン	1
6		400-20785	SIDE_PLATE_METAL	ヨコイタメタル	2
7		B1906-581-000	THRUST WASHER	テンピン スラスト サ*カ*ネ	1
8		PA-1602006-B0	AIR CYLINDER	エアシリンダ*	1
9		B1632-180-000	FEED ADJUSTING JOINT	オクリチヨ-セツ シ*ヨイント	1
10		SM-6051602-TP	SCREW M5X0.8 L=16	ロツカクアナホ*ルト M5X0.8 L=16	1
11		400-20830	CYLINDER_SHAFT	シリンダ*シ*ク	1
12		WP-0612066-SP	WASHER 6.1X11X2	ヒラサ*カ*ネ 6.1X11X2	1
13		G6014-880-000	LINK THRUST HOLDER	リンクスラストウケ	1
14		PS-0250052-KP	SPRING PIN	スプリング*ピン	1
15		400-20823	STAY_BUTTON_SLIDE_B	ステーホ*タンカ*イト*アツB	1
16		SM-1030400-SP	SCREW M3 L=4	サラネシ* M3 L=4	2
17		400-20808	FEED_PLATE	カウンタホ*タンシタイタ	1
18		145-06109	FEED PLATE GUIDE	オクリイタカ*イト*	2
19		B2561-372-000	BUTTON CLAMP SPRING	ホ*タン ツマミアシ*ハ*ネ	1
20		SM-6030350-SD	SCREW M3 L=2.9	ヒラネシ* M3 L=2.9	5
21		SD-0600326-TP	SHOULDER SCREW D6 H3.2	タ*ンネシ* D=6 H=3.2	1
22		SD-0800329-TP	SHOULDER SCREW	タ*ンネシ* D=8 H=3.2	1
23		B1444-180-00B	WASHER	ヨ-ト*リンク チヨ-セツサ*カ*ネ 2.0	1
24		400-20846	CLAMP_PLATE	ヌ/オサエイタ	1
25		PA-1002010-A0	AIR CYLINDER	エアシリンダ*	1
26		G6014-880-000	LINK THRUST HOLDER	リンクスラストウケ	1
27		PJ-2103040-10	HALF UNION	ユニオンカン ツキ*テ	2
28		PX-5000200-00	KNUCKLE JOINT	2ヤマ ナツクル シ*ヨイント	1
29		400-20844	PIN	ピン	1
30		WP-0450801-SD	WASHER 4.5X10X0.8	ヒラサ*カ*ネ 4.5X10X0.8	2
31		WP-0370316-SD	WASHER 3.7X8X0.3	ヒラサ*カ*ネ 3.7X8X0.3	2
32		WP-0612066-SP	WASHER 6.1X11X2	ヒラサ*カ*ネ 6.1X11X2	1
33		400-20843	PRESSER_LEVER	オサエレハ*	1
34		400-20842	PRESSER_LINK	オサエリンク	1
35		WP-0431005-SP	PLAIN WASHER 4.3X12X1	ワッシャ- 4.3X12X1	2
36		SM-9040800-SP	SCREW	ロツカクホ*ルト	2
37		400-20847	PIPE	ハ*イフ	1
38		SM-6032002-TP	SCREW M3X0.5 L=20	ロツカクアナホ*ルト M3X0.5 L=20	2
39		400-20848	PIPE_CLAMP	ハ*イフ*オサエ	5
40		B3035-280-000	SAFETY PLATE SLIDE BLOCK	アンセ*ンイタ カクコ*マ	1
41		SM-6040602-TN	BOLT	ロツカクアナホ*ルト	3
42		400-20811	STOPPER	ツマミアシストッパ*-	1
43		SM-6030402-TP	SCREW M3X0.5 L=4	ロツカクアナホ*ルト	2
44		400-20834	STAY_BUTTON_CLAMP_LH	ステーホ*タンツマミアシヒタ*リ	1
45		SD-0600286-TP	SHOULDER SCREW	タ*ンネシ* D=6 H=2.8	1
46		SD-0600226-TP	SHOULDER SCREW	タ*ンネシ* D=6 H=2.2	1
47		400-20835	STAY_BUTTON_CLAMP_RH	ステーホ*タンツマミアシミキ*	1
48		SD-0600286-TP	SHOULDER SCREW	タ*ンネシ* D=6 H=2.8	1
49		SD-0600226-TP	SHOULDER SCREW	タ*ンネシ* D=6 H=2.2	1
50		400-20810	FEED_PLATE_SHORT	チカラホ*タンヨウシタイタ	1
51		SM-9040800-SP	SCREW	ロツカクホ*ルト	2
52		B1513-210-000	CLOTH PRESSER MAGNET SPACER	ヌ/オサエ マク*ネット スハ*-サ	2
53		WP-0450826-SC	WASHER 4.5X10X0.8	ヒラサ*カ*ネ 4.5X10X0.8	2
54		400-20814	COUNTER_BUTTON_PLATE_A	カウンタホ*タンシタイタA	1
55		PH-0200054-C0	PARALLEL PIN	ハイコ-ピン 2X5	1
56		400-20812	COUNTER_BUTTON_SLIDE_A	カウンタホ*タンカ*イト*アツA	1
57		400-20826	STAY_BUTTON_SPRING_B	ステーホ*タンホシ*ハ*ネB	1
58		SS-2060210-SP	SCREW 3/32-56 L=2.3	マルサラネシ* 3/32-56 L=2.3	2
59	*	MAT-80114T00	PLUNGER PIN	プ*ランシ*ヤ- ピン	1
60	*	RE-0300000-KP	E-RING	E*カ*タ*トメフ	2

# 8. UPPER FEED COMPONENTS

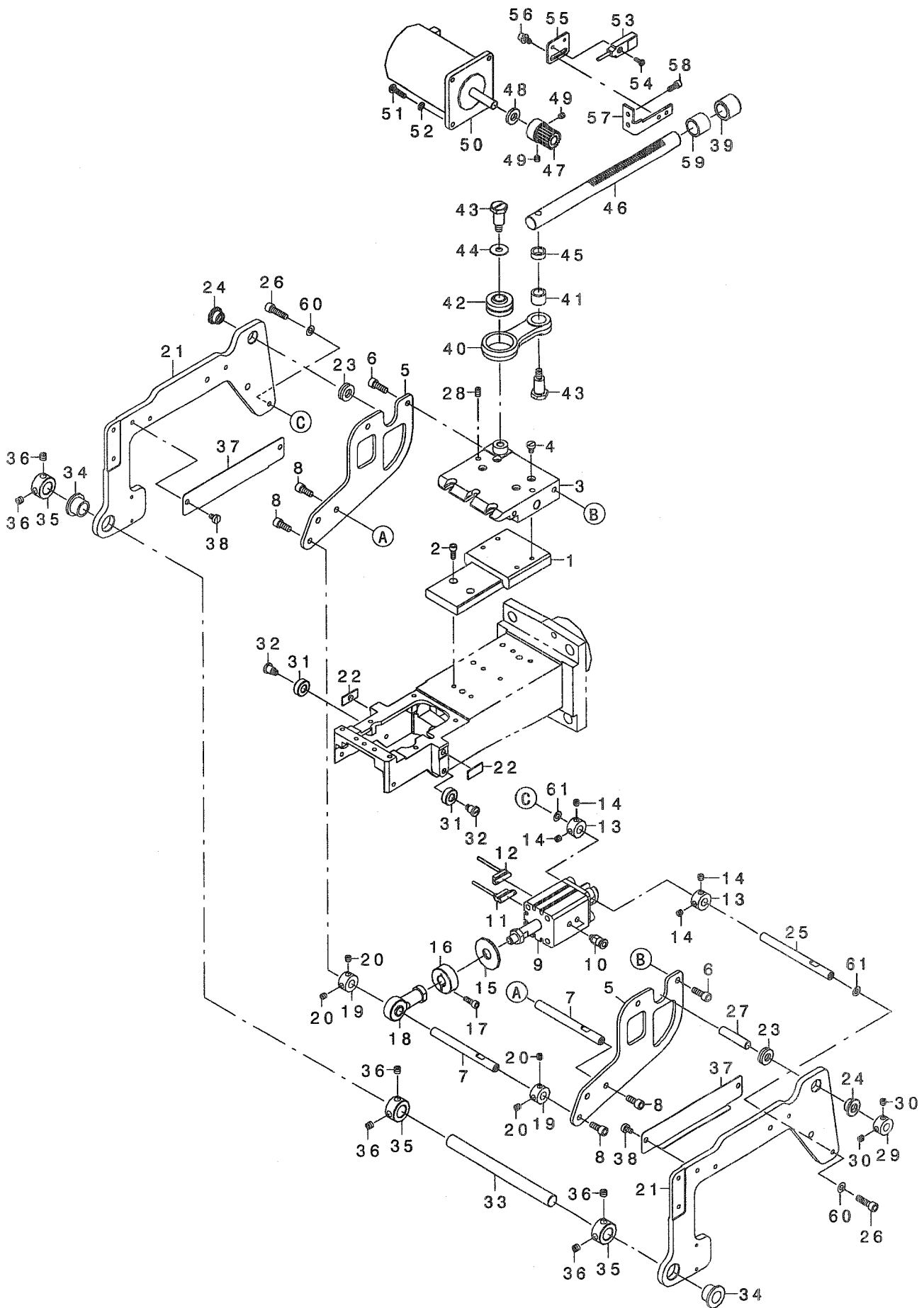
上送り関係



REF. NO	NOTE	PART NO.	DESCRIPTION	ヒソメイ	Qty
1		400-01985	Y_FEED_ARM	Yウワオクリト・タ・イ	1
2		SL-6051292-TN	BOLT	サ・カ・ネツキロツカクアナホ・ルト	2
3		400-20794	METAL	メタル	1
4		SM-8040412-TP	SET SCREW M4 L=4	トメネジ	2
5		400-01992	Y_FEED_UPPER_BASE	Yウワオクリハ・-ス	1
6		SM-6030500-SN	SCREW M3 L=5	ヒラネジ M3 L=5	4
7		400-19190	UPPER FEED SENSOR ASSY	Yオクリウエケ・ンテンセンサクミ	1
8		SM-4030855-SN	SCREW M3 L=8.0	ナハ・ネジ M3 L=8	1
9		400-20783	Y_UNDER_SENSOR_STAY	Yオクリセンサ-ステイ	1
10		SL-6040892-TN	BOLT	サ・カ・ネツキロツカクアナホ・ルト	2
11		400-19204	UPPER FEED MOTOR ASSY	Yオクリウエモ-タクミ	1
12		SM-4041655-SP	SCREW M4 L=16	ナハ・ネジ	4
13		WP-0450846-SP	WASHER	ヒラサ・カ・ネ	4
14		400-20780	UPPER Y_GEAR	タテオクリキ・ア	1
15		SB-4080001-00	BEARING	コロカ・リシ・クウケ	1
16		SM-8050512-TP	SCREW	トメネジ M5 L=5	2
17		400-20865	Y_UPPER_FEED_SHAFT	Yアツハ・フイ-ト・シャフト	1
18		PA-9000700-00	CYLINDER JOINT	シリンダ・シ・ヨイント	1
19		400-20866	LM_GUIDE	LMカ・イト	1
20		SM-6041002-TP	SCREW M4 L=10	ロツカクアナホ・ルト M4X0.7 L=10	3
21		400-20868	SLIDE_BLOCK	カクゴ・マ	2
22		400-20869	SLIDE_BLOCK_COVER	カクゴ・マカハ-	2
23		SM-6040602-SP	SCREW M4X0.7 L=6	ロツカクアナホ・ルト M4X0.7 L=6	4
24		400-20872	Y_FEED_SENSOR_STAY_BASE	Yオクリセンサト・タ・イ	1
25		SL-6041292-TN	SCREW	サ・カ・ネツキロツカクアナホ・ルト	1
26		400-20875	Y_FEED_UPPER_BASE_COVER	Yウワオクリト・タ・イカハ-	2
27		SM-6040602-SP	SCREW M4X0.7 L=6	ロツカクアナホ・ルト M4X0.7 L=6	4
28		400-20876	Y_FEED_UPPER_BASE_HOLDER	Yウワオクリト・タ・イ	2
29		SM-6040602-SP	SCREW M4X0.7 L=6	ロツカクアナホ・ルト M4X0.7 L=6	4
30		320-07205	VERTICAL FEED SHAFT METAL	タテオクリシ・クメタル	1

# 9. UNDER FEED COMPONENTS

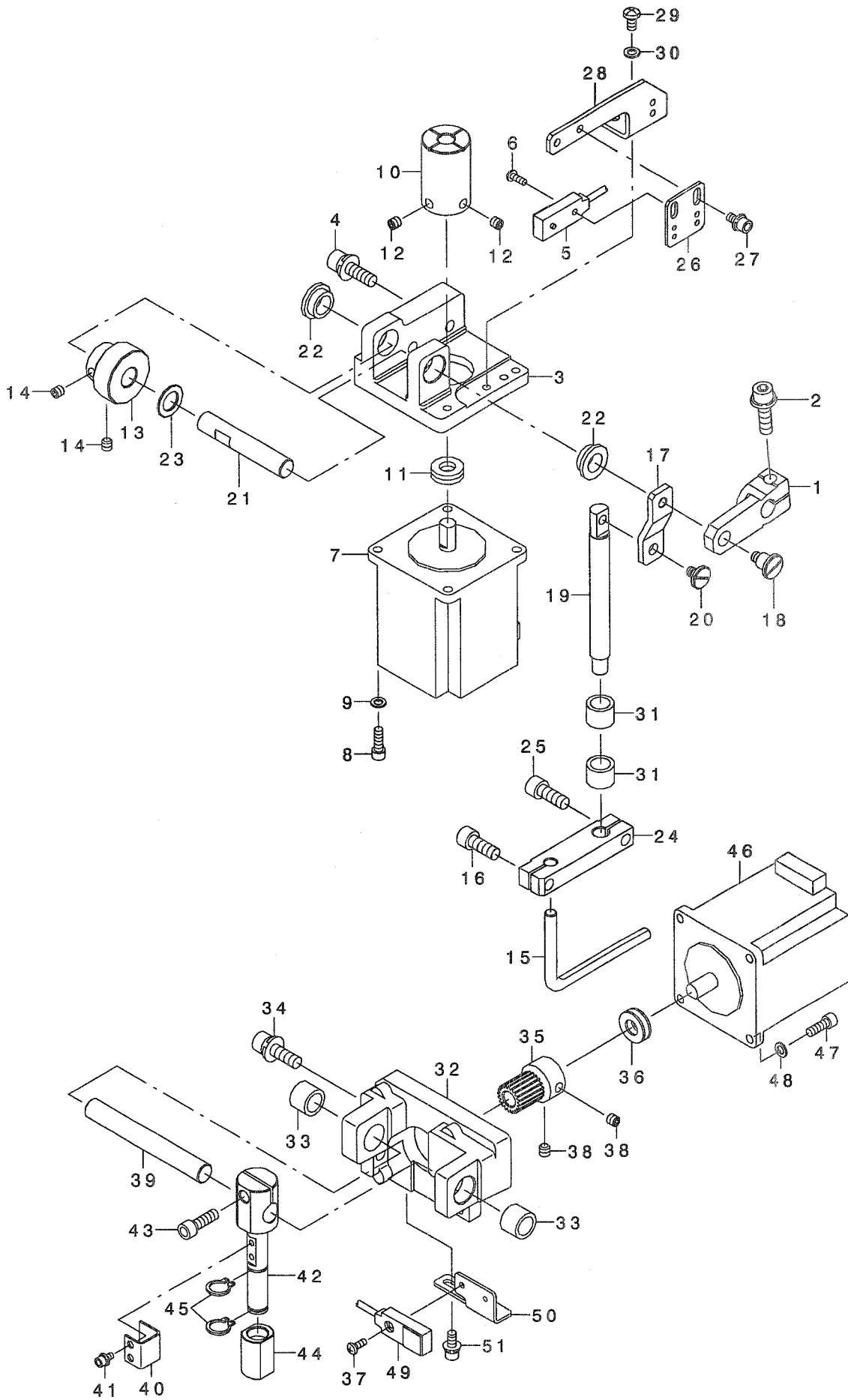
下送り関係



REF. NO	NOTE	PART NO.	DESCRIPTION	ヒョウメイ	Qty
1		400-20795	LM GUIDE	LMガイド	1
2		SM-6041002-TP	SCREW M4 L=10	ロツカクアナボルト M4X0.7 L=10	6
3		400-02010	Y_UNDER_BASE	Yオクリットダイ	1
4		SM-6040600-SP	SCREW M4 L=6	ヒラネジ M4 L=6	4
5		400-20792	UNDER_BASE_CYLINDER_STAY	シタツリシヤトリツケダイ	2
6		SM-6051402-TP	SCREW M5X0.8 L=14	ロツカクアナボルト	4
7		400-20786	UNDER_FEED_UP_DOWN_SHAFT_A	シタオクリシヨウケツクA	2
8		SM-6051202-TP	SCREW M5X0.8 L=12	ロツカクアナボルト M5X0.8 L=12	4
9		PA-2001506-A0	AIR CYLINDER	エアシリンダ	1
10		PJ-3010405-02	HALF UNION 4XM5	ハーフユニオン 4XM5	2
11		400-19197	FEED UP SWITCH ASSY	シタイタシヨウシヨウSWクミ	1
12		400-19198	FEED DOWN SWITCH ASSY	シタイタカコウSWクミ	1
13		CS-0800971-TP	THRUST COLLAR D=8 W=9	スラストカラ D=8 W=9	2
14		SM-8050512-TP	SCREW	トメネジ M5 L=5	4
15		GAK-33032000	SOLENOID RUBBER, B	ソレノイドゴムAB	1
16		400-20793	SET COLLAR	セットカラ	1
17		SM-6041202-TP	SCREW M4X0.7 L=12	ロツカクアナボルト	1
18		161-38109	ROD	ロツ	1
19		CS-0800971-TP	THRUST COLLAR D=8 W=9	スラストカラ D=8 W=9	2
20		SM-8050512-TP	SCREW	トメネジ M5 L=5	4
21		400-20791	SIDE PLATE	ヨコイタ	2
22		145-06109	FEED PLATE GUIDE	オクリイタガイド	2
23		SB-4080001-00	BEARING	コロカリシクウケ	2
24		400-20785	SIDE_PLATE_METAL	ヨコイタメタル	2
25		400-20787	UNDER_FEED_UP_DOWN_SHAFT_B	シタオクリシヨウケツクB	1
26	*	SM-6051802-TP	SCREW M5 L=18	ロツカクアナボルト	2
27		400-20789	SIDE_PLATE_SHAFT	ヨコイタシク	1
28		SM-8050812-TP	SCREW M5X8	トメネジ M5X0.8 L=8	2
29		CS-0800971-TP	THRUST COLLAR D=8 W=9	スラストカラ D=8 W=9	1
30		SM-8050512-TP	SCREW	トメネジ M5 L=5	2
31		400-20782	ROLLER	ローラ	2
32		SD-0700586-TP	SHOULDER SCREW	ダシネジ D=7 H=5.8	2
33		121-09302	NEEDLE DRIVING SHAFT	ハリクトウシク	1
34		320-46708	VERTICAL ARM METAL	ハリボウウエシタウデメタル	2
35		CS-1201171-TP	THRUST COLLAR D=12 W=11	スラストカラ D=12 W=11	3
36		SM-8060552-TP	SCREW M6 L=5	トメネジ	6
37		400-20796	SIDE_FEED_GUARD	ウケイタ	2
38		SM-6040600-SP	SCREW M4 L=6	ヒラネジ M4 L=6	4
39		400-20794	METAL	メタル	1
40		320-07304	VERTICAL FEED CONNECTING ARM	タテオクリレシクツウデ	1
41		320-07403	CONNECTING ARM METAL, A	タテオクリレシクツウデメタルA	1
42		320-07502	CONNECTING ARM METAL, B	タテオクリレシクツウデメタルB	1
43		SD-1001526-TP	SHOULDER SCREW	ダシネジ D=10 H=15.2	2
44		105-23504	WASHER	カマシクサカネ	1
45		165-73909	THRUST COLLAR	INDEXカラ	1
46		400-20781	Y_UNDER_FEED_SHAFT	シタタテオクリシク	1
47		400-20780	UPPER_Y_GEAR	タテオクリキ	1
48		SB-4080001-00	BEARING	コロカリシクウケ	1
49		SM-8050512-TP	SCREW	トメネジ M5 L=5	2
50		400-19203	LOWER FEED MOTOR ASSY	Yオクリシヤモータクミ	1
51		SM-4041655-SP	SCREW M4 L=16	ナハネジ	4
52		WP-0450846-SP	WASHER	ヒラサカネ	4
53		400-19189	LOWER FEED SENSOR ASSY	Yオクリシヤソナセンサクミ	1
54		SM-4030855-SN	SCREW M3 L=8.0	ナハネジ M3 L=8	1
55		400-20783	Y_UNDER_SENSOR_STAY	Yオクリセンサステー	1
56		SL-6040892-TN	BOLT	サカネツキロツカクアナボルト	2
57		400-20784	Y_UNDER_SENSOR_STAY_BASE	Yオクリセンサステイトダイ	1
58		SM-6041002-TP	SCREW M4 L=10	ロツカクアナボルト M4X0.7 L=10	2
59		320-07205	VERTICAL FEED SHAFT METAL	タテオクリシクメタル	1
60		WP-0531000-SD	WASHER M5	ヒラサカネコカメタル M5	2
61	*	WP-0522016-SH	WASHER	ヒラサカネ 5.2X15X2	2

# 10. UP DOWN FEED & DIFF FEED COMPONENTS

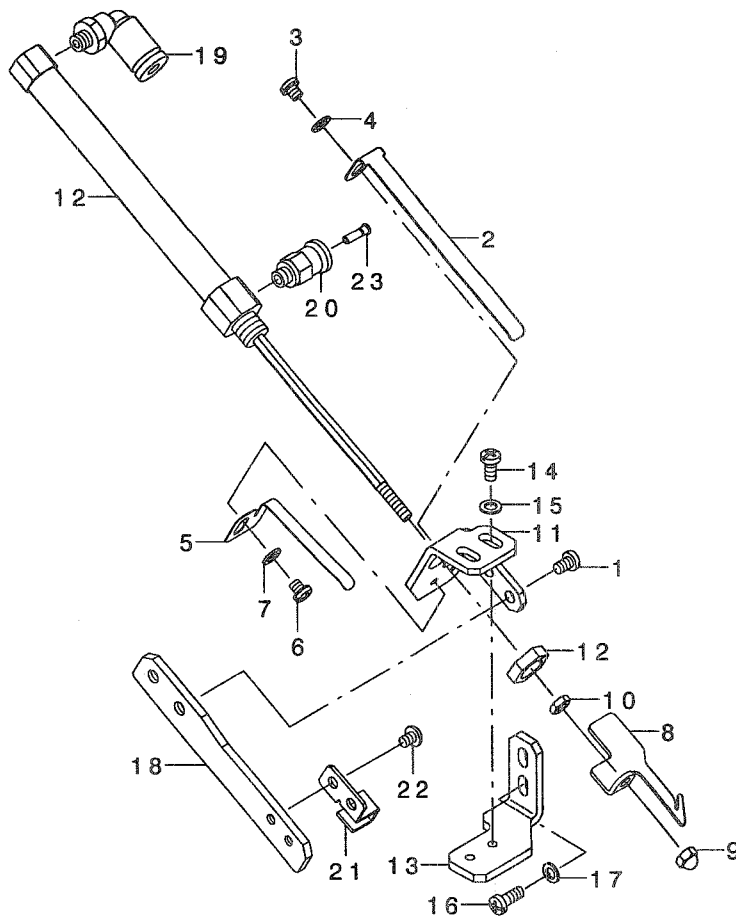
上下・差動送り関係



REF. NO	NOTE	PART NO.	DESCRIPTION	ヒョウメイ	Qty
1		141-04301	LOWERING ARM	オンサゲ ウデ	1
2		SL-6062042-TN	BOLT	サカ ネットキロツカクアナホ ルト	1
3		400-01998	HAND_LIFTER_GEAR_BLOCK	モチアケ キ アフ ロック	1
4		SL-6062042-TN	BOLT	サカ ネットキロツカクアナホ ルト	2
5		400-19192	PRESS SENSOR ASSY	オサエケ ンテンセンサクミ	1
6		SM-4030855-SN	SCREW M3 L=8.0	ナハ ネジ M3 L=8	1
7		400-19206	PRESS MOTOR ASSY	オサエモータクミ	1
8		SM-6041202-TP	SCREW M4X0.7 L=12	ロツカクアナホ ルト	4
9		WP-0450846-SP	WASHER	ヒラサ カ ネ	4
10		400-20883	WORM	ウオム	1
11		SB-4080001-00	BEARING	ゴロカ リジ クウケ	1
12		SM-8050512-TP	SCREW	トメネジ M5 L=5	2
13		400-20884	WORM_WHELL	ウオムホイール	1
14		SM-8050512-TP	SCREW	トメネジ M5 L=5	2
15		400-20885	HAND_LIFTER_HOOK	モチアケ フック	1
16		SM-6061602-TP	SCREW M6 L=16	ロツカクアナホ ルト	1
17		400-20886	HAND_LIFTER_LEVER	モチアケ ウデ	1
18		SD-0790706-TP	SHOULDER SCREW	ダソネジ D=7.94 H=7	1
19		400-20887	HAND_LIFTER_SHAFT	モチアケ シク	1
20		SD-0600327-TP	SHOULDER SCREW	ダソネジ D=6 H=3.2	1
21		400-20888	PITCH_LEVER_SHAFT	オクリウデ シク	1
22		320-09805	CONNECTING PLATE METAL	ヨコオクリレンケツイタメタル	2
23		105-23504	WASHER	ガマシ クサ カ ネ	1
24		400-20889	PULLING HOLDER	ヒキアケ タ キ	1
25		SM-6061602-TP	SCREW M6 L=16	ロツカクアナホ ルト	1
26		400-20890	UP_DOWN_SENSOR_PLATE	ジ ヨウケ センサハ ン	1
27		SL-6040892-TN	BOLT	サカ ネットキロツカクアナホ ルト	2
28		400-20891	UP_DOWN_SENSOR_STAY_BASE	ジ ヨウケ センサト タ イ	1
29		SM-4040855-SP	SCREW	ナハ ネジ	2
30		WP-0450846-SP	WASHER	ヒラサ カ ネ	2
31		320-07403	CONNECTING ARM METAL, A	タテオクリレンケツウデ メタルA	2
32		400-01997	DIFFERENTIAL_MOTOR_STAY	ヨコオクリト タ イ	1
33		320-07403	CONNECTING ARM METAL, A	タテオクリレンケツウデ メタルA	2
34		SL-6062042-TN	BOLT	サカ ネットキロツカクアナホ ルト	2
35		400-20900	UPPER_X_GEAR	アツハ Xキ ヤ	1
36		SB-4080001-00	BEARING	ゴロカ リジ クウケ	1
37		SM-4030855-SN	SCREW M3 L=8.0	ナハ ネジ M3 L=8	1
38		SM-8050512-TP	SCREW	トメネジ M5 L=5	2
39		400-20901	UPPER_X_GEAR_SHAFT	アツハ Xキ ヤンキフト	1
40		400-20902	DIFFERENTIAL_SENSOR_PLATE	サト ウセンサハ ン	1
41		SL-6030692-TN	BOLT	サカ ネットキロツカクアナホ ルト	2
42		400-20903	DIFFERENTIAL_ROLLER_SHAFT	サト ウローラ シク	1
43		SM-6051602-TP	SCREW M5X0.8 L=16	ロツカクアナホ ルト M5X0.8 L=16	1
44		400-20904	DIFFERENTIAL_ROLLER	サト ウローラ	1
45		RC-0100001-KP	SNAP RING M10	Cカ タトメワ 9.3	2
46		400-19205	DIF FEED MOTOR ASSY	サト ウオクリモータクミ	1
47		SM-6041202-TP	SCREW M4X0.7 L=12	ロツカクアナホ ルト	4
48		WP-0450846-SP	WASHER	ヒラサ カ ネ	4
49		400-19191	DIF FEED SENSOR ASSY	サト ウオクリケ ンテンセンサクミ	1
50	*	400-20905	DIFFRENTIAL_SENSOR_STAY	サト ウセンサステー	1
51	*	SL-6041092-TN	SCREW	サカ ネットキロツカクアナホ ルト	2

# 11. WIPER COMPONENTS

## ワイパー関係

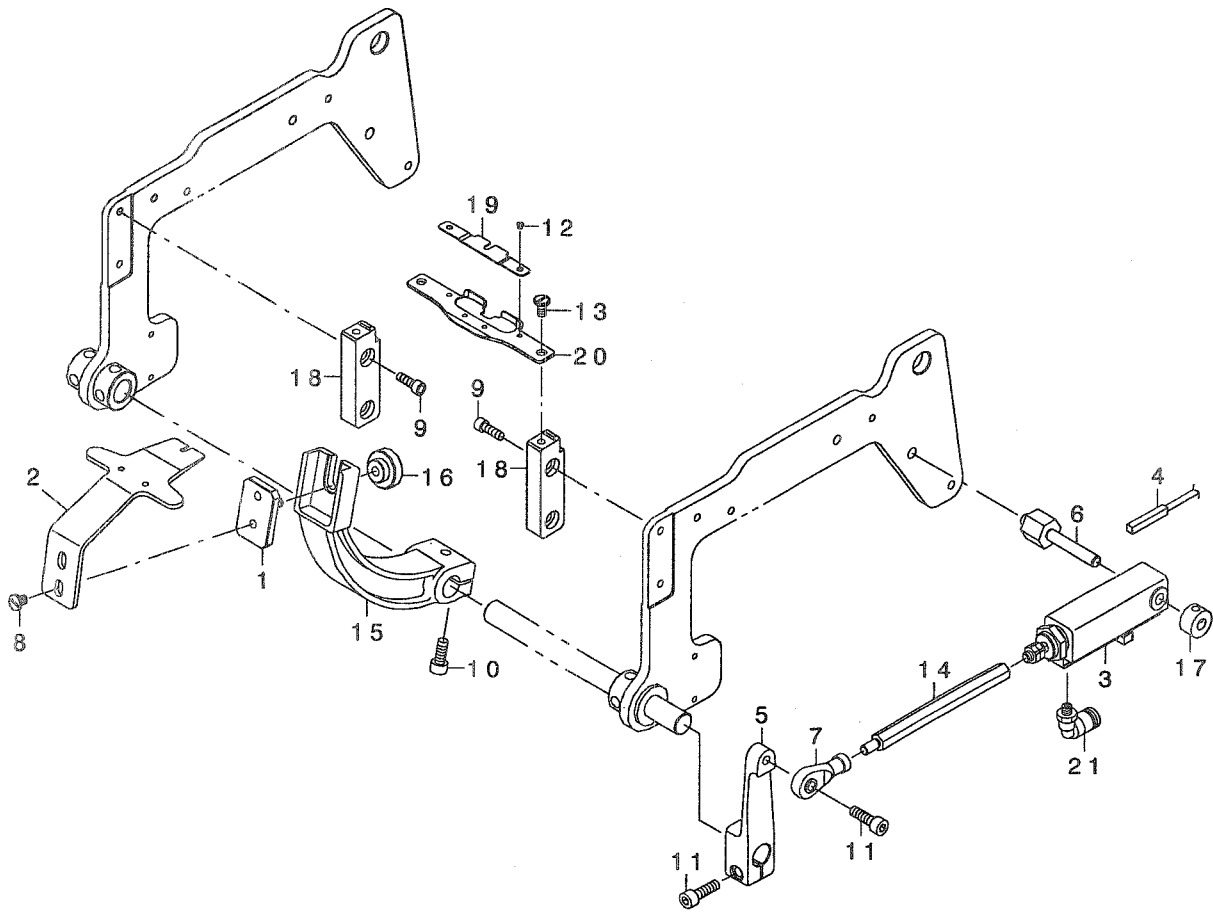


REF. NO	NOTE	PART NO.	DESCRIPTION	ヒソメイ	Qty
1		SM-4040655-SP	SCREW M4 L=6	ナハコネシ M4 L=6	2
2		400-20749	SPRING A	ハネA	1
3		SM-4040455-SP	SCREW	ナハコネシ M4 L=4	1
4		WP-0450846-SP	WASHER	ヒラサカネ	1
5		400-20750	SPRING B	ハネB	1
6		SM-4040455-SP	SCREW	ナハコネシ M4 L=4	1
7		WP-0450846-SP	WASHER	ヒラサカネ	1
8		400-20746	WIPER	ワイハ-	1
9		NM-7040032-SC	HEXAGONAL CAP NUT, TYPE 3 M4	ロツカクフクロナツト 3カタ M4	1
10		NM-6040003-SC	NUT M4	ロツカクナツト M4	1
11		400-20747	WIPER_CYLINDER_BASE_A	ワイハ-シリシタ-トリツケタ イA	1
12		PA-1007502-A0	AIR CYLINDER	エアシリシタ	1
13		400-20748	WIPER_CYLINDER_BASE_B	ワイハ-シリシタ-トリツケタ イB	1
14		SM-4040855-SP	SCREW	ナハネシ	2
15		WP-0450846-SP	WASHER	ヒラサカネ	2
16		SM-4041055-SP	SCREW	ナハネシ M4 L=10	2
17		WP-0450846-SP	WASHER	ヒラサカネ	2
18		400-20751	WIPER_GUIDE	ワイハ-カイト	1
19		PJ-3040405-04	ELBOW UNION	エルホユニオン	1
20		PJ-3010405-02	HALF UNION 4XM5	ハーフユニオン 4XM5	1
21		400-21830	WIPER_GUIDE_B	ワイハ-カイト B	1
22		SM-4030455-SN	SCREW	ナハコネシ M3 L=4	2
23		PC-022403E-00	INSERT RING	インサートリング	1



# 12. TANG COMPONENTS

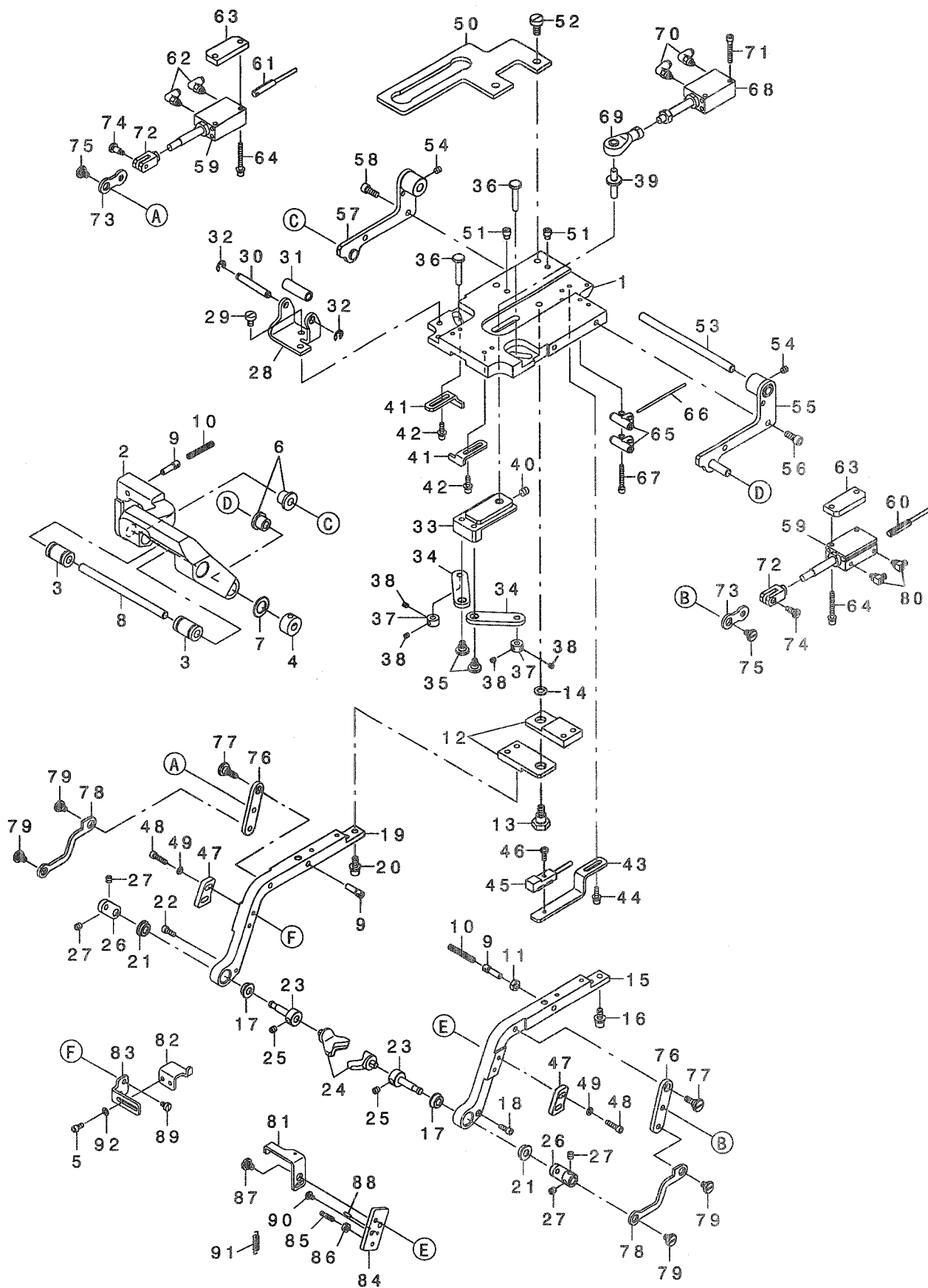
## タング関係



REF. NO	NOTE	PART NO.	DESCRIPTION	キ ョ ム イ	Qty
1		178-23550	TANG INSTALLING PLATE ASM.	タンク トリツケパ ンクミ	1
2		400-20761	TANG	タンク	1
3		PA-1603014-A0	AIR CYLINDER	エアシリンダ	1
4		400-19199	TONGUE OPEN SWITCH ASSY	タンク カイハイSWクミ	1
5		400-01994	CLAMP LINK_B	タンク カイハイウテ	1
6		400-20830	CYLINDER_SHAFT	シリンダ シク	1
7		B1632-180-000	FEED ADJUSTING JOINT	オクリチヨセツ シ ョイント	1
8		SS-6110610-TP	SCREW 11/64-40 L=6	ヒラネジ 11/64-40 L=6	2
9		SM-6041202-TP	SCREW M4X0.7 L=12	ロツカクアナホ ルト	4
10	*	SM-6051802-TP	SCREW M5 L=18	ロツカクアナホ ルト	1
11		SM-6051602-TP	SCREW M5X0.8 L=16	ロツカクアナホ ルト M5X0.8 L=16	2
12		SS-2060210-SP	SCREW 3/32-56 L=2.3	マルサラネジ 3/32-56 L=2.3	2
13		SM-6040860-TP	SCREW M4 L=8	ヒラネジ	2
14		400-20768	STUD	スタット	1
15		400-01986	TANG ARM	タンク トリツケタ イ	1
16		178-23709	TANG KNOB	タンク コテイツマミ	1
17		G6014-880-000	LINK THRUST HOLDER	リンクスラストウケ	1
18		400-20765	UNDER_PLATE_BASE	タンク ストッパ -トリツケタ イ	2
19		400-20762	UNDER_PLATE_GUIDE_A	タンク ストッパ -ガ イト A	1
20		400-20767	UNDER_PLATE_S	タンク ストッパ -	1
21		PJ-3040405-04	ELBOW UNION	エルボ ユニオン	2

# 13. CHUCK COMPONENTS

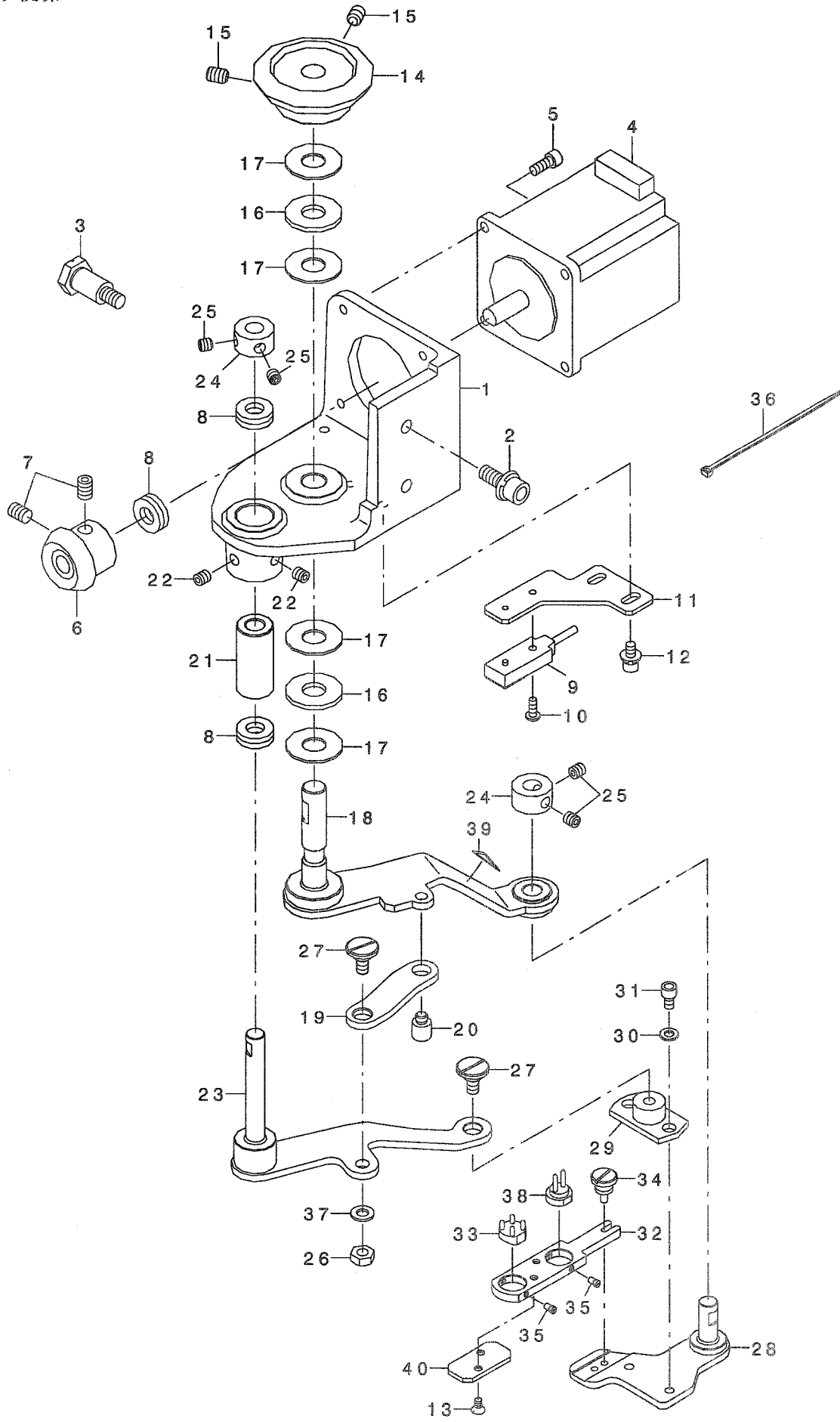
チャック関係



REF. NO	NOTE	PART NO.	DESCRIPTION	品名	Qty
1		400-20927	DIFFERENTIAL_MB	サト'ウMB	1
2		400-20929	FULCRUM_ARM	ソデシク	1
3		SR-7060006-00	BEARING	コロボ'リ'クウケ	2
4		G6014-880-000	LINK_THRUST HOLDER	リンクスラストウケ	1
5		SM-6030602-TP	SCREW M3X0.5 L=6	ロツカクアナホ'ルト M3X0.5 L=6	2
6		GRB-01521000	BUSHING	ブ'ッシュ	2
7		105-23504	WASHER	ワッシャ	1
8		400-20938	X_FEED_SHAFT_B	カマシ'クサ'カ'ネ	1
9		400-20945	SPRING_HOOK	X'ネクリ'ク	1
10		B2052-781-000	THREAD_TRIMMER_SPRING_A	ハ'ネフック	3
11		NM-6040001-SD	NUT M4	ウツイキ'ネA	2
12		400-20911	CHUCK_ARM_BASE	ロツカクアツト M4	1
13		SD-0800606-TP	SHOULDER SCREW	チャックウデ'ト'ダ'イ	2
14		400-20684	MOVING_KNIFE_WASHER_0.9	ダ'ンネ' D=8 H=6	1
15		400-20913	CHUCK_ARM_R	メス'カ'ネ0.9	1
16		SL-6041092-TN	SCREW	ツカミウデ'R	1
17		GEB-03626000	DRIVE_GEAR_SHAFT_METAL	サ'カ'ネツキロツカクアナホ'ルト	2
18		SM-6030802-TP	SCREW M3X0.5 L=8	クト'ウハク'ルマシ'クウケ	2
19		400-20912	CHUCK_ARM_L	ロツカクアナホ'ルト M3X0.5 L=8	1
20		SL-6041092-TN	SCREW	ツカミウデ'L	1
21		GEB-03626000	DRIVE_GEAR_SHAFT_METAL	サ'カ'ネツキロツカクアナホ'ルト	2
22		SM-6030802-TP	SCREW M3X0.5 L=8	クト'ウハク'ルマシ'クウケ	2
23		400-20914	CHUCK_BASE	ロツカクアナホ'ルト M3X0.5 L=8	1
24		400-20931	NAIL_CRAMP_MEDIUM	チャック'ト'ダ'イ	2
25		SM-8040412-TP	SET SCREW M4 L=4	ホシ'ツメチュウ	2
26		400-20916	CHUCK_LINK	トメネ'シ	2
27		SM-8040412-TP	SET SCREW M4 L=4	チャックリンク	4
28		400-20915	CHUCK_LIFTER_BKT	トメネ'シ	1
29		SM-6040600-SP	SCREW M4 L=6	ツカミ'イタ	1
30		400-20933	CHUCK_LIFTER_SHAFT	ヒラネ' M4 L=6	2
31		400-20921	COLLAR	ツカミ'サシエシ'ク	1
32		RE-0400000-KP	E-RING 4	カ'ラ	1
33		400-20917	CHUCK_OPEN_KNUCKLE	E'カ'ダ'メウ 4	2
34		400-20918	CHUCK_OPEN_LEVER	ツカミ'ヒラキウデ'	1
35		SD-0600326-TP	SHOULDER SCREW D6 H3.2	チャックヒラキウデ'	2
36		400-20924	CYLINDER_OPEN_PIN	ダ'ンネ'シ	2
37		CS-0400671-TP	THRUST COLLAR D=4 W=5.5	ツリンダ'ヒラキ'ピン	2
38		SM-8030350-TP	SCREW	スラストウケ D=4 W=5.5	2
39		400-20919	CHUCK_OPEN_LEVER_PIN	トメネ'シ M3 L=2.5	4
40		SM-8050512-TP	SCREW	チャックヒラキウデ'ピン	1
41		400-20920	CHUCK_OPEN_STOPPER	トメネ'シ M5 L=5	1
42		SL-6031092-TN	SCREW	チャックヒラキ'ト'メ	2
43		400-20925	CYLINDER_OPEN_SENSOR_STAY	サ'カ'ネツキロツカクアナホ'ルト	4
44		SL-6031092-TN	SCREW	ツリンダ'ヒラキセンサ'ハ'ン	1
45		400-19200	CHUCK_OPEN_SENSOR_ASSY	サ'カ'ネツキロツカクアナホ'ルト	2
46		SM-4030855-SN	SCREW M3 L=8.0	チャック'カ'イ'センサ'クミ	1
47		400-20926	CYLINDER_STOPPER	ナ'ハ'ネ' M3 L=8	1
48		SM-6031202-TP	SCREW M3X0.5 L=12	ツリンダ'ト'メ	2
49		WP-0320500-SD	M3 WASHER	ロツカクアナホ'ルト	4
50		400-20928	DIFFERENTIAL_M_B_GUIDE	ヒラサ'カ'ネ M3	4
51		400-04299	STOPPER_PIN	サト'ウMB'カ'イト'	1
52		SM-6051000-SP	SCREW	ストッパ'-ピン	2
53		400-20937	X_FEED_SHAFT	ヒラネ'シ M5 L=10	2
54		SM-8040412-TP	SET SCREW M4 L=4	X'ネクリ'ク	1
55		400-20939	ASSY DIFFERENTIAL_MB_ARM_R	トメネ'シ	2
56		SM-6041002-TP	SCREW M4 L=10	サト'ウウデ' MB R クミ	1
57		400-20943	ASSY DIFFERENTIAL_M_B_ARM_L	ロツカクアナホ'ルト M4X0.7 L=10	2
58		SM-6041002-TP	SCREW M4 L=10	サト'ウウデ' MB L クミ	1
59		PA-0901501-AO	AIR CYLINDER	ロツカクアナホ'ルト M4X0.7 L=10	2
60		400-19195	CHUCK_HOR_SWITCH_ASSY	エア'ツリンダ'	2
61		400-19196	CHUCK_VER_SWITCH_ASSY	チャック'ス'イ'ハイ'シ'クミ	1
62		PJ-3040203-01	ELBOW	チャック'ハ'ン'テ'ス'クミ	1
63		400-20934	TURN_CYLINDER_SPACER	エル'ボウ	2
64		SL-6032542-TN	SCREW	カ'イ'テ'ン'ツ'リンダ' ス'パ'-サ	2
65		PJ-3050200-01	T-JOINT	サ'カ'ネツキロツカクアナホ'ルト	4
66		BT-0180101-EB	TUBE HOSE	エ'ニ'オン'チ'イ'	2
67		SM-6032002-TP	SCREW M3X0.5 L=20	チ'ユ-ア'	1
68		PA-1002010-AO	AIR CYLINDER	ロツカクアナホ'ルト M3X0.5 L=20	2
69		B1632-180-000	FEED ADJUSTING JOINT	エア'ツリンダ'	1
70		PJ-3040203-01	ELBOW	オ'クリ'チ'ヨ'-セ'ツ'シ'イ'ント	1
71		SM-6032002-TP	SCREW M3X0.5 L=20	エル'ボウ	2
72		400-20922	CYLINDER_KNUCKLE	ロツカクアナホ'ルト M3X0.5 L=20	2
73		400-20923	CYLINDER_LINK	ツリンダ'ナ'ックル	2
74		SD-0400606-TP	SHOULDER SCREW	ツリンダ'リンク	2
75		SD-0600208-TP	SHOULDER SCREW	ダ'ンネ'シ D=4 H=5	2
76		400-20936	TURN_OVER_LINK_UPPER	ダ'ンネ'シ D=6 H=2	2
77		SD-0600328-TP	SHOULDER SCREW	ウ'エ'カ'イ'テ'ン'ツ'ク	2
78		400-20935	TURN_OVER_LINK_LOWER	ダ'ンネ'シ D=6 H=3.2	2
79		SD-0600208-TP	SHOULDER SCREW	ウ'タ'カ'イ'テ'ン'ツ'ク	2
80		PJ-0460390-03	ELBOW	ダ'ンネ'シ D=6 H=2	4
81		400-20946	STOPPER_HOOK_A	エル'ボウ	2
82		400-20947	STOPPER_HOOK_B	ストッパ'-フックA	1
83		400-20948	HOOK_ADJUST	ストッパ'-フックB	1
84		400-20949	STOPPER_BASE	フック'ア'ジ'ユ'ト	1
85		E3018-721-000	SPRING_STUD_A	ストッパ'-トリ'ツ'ク'ア'イ	1
86		NM-6030001-SC	NUT M3	ス'プ'リン'ク'ス'タ'ツ'ト' A	1
87		SD-0600208-TP	SHOULDER SCREW	ロツカクアツト M3X0.5 L=10	1
88		PS-0200062-KH	SPRING_PIN 2X6	ダ'ンネ'シ D=6 H=2	1
89		SM-6030500-SN	SCREW M3 L=5	ス'プ'リン'ク'ピ'ン 2X6	1
90		SM-4030455-SN	SCREW	ヒラネ'シ M3 L=5	2
91		D3067-180-S00	SPRING	ナ'ハ'コ'ネ'シ M3 L=4	2
92		WP-0320501-SC	WASHER M3	メ'モ'リ'イ'タ'ハ'ネ	1
				ヒラサ'カ'ネ 3.2X7X0.5	2

# 14. LOADER COMPONENTS

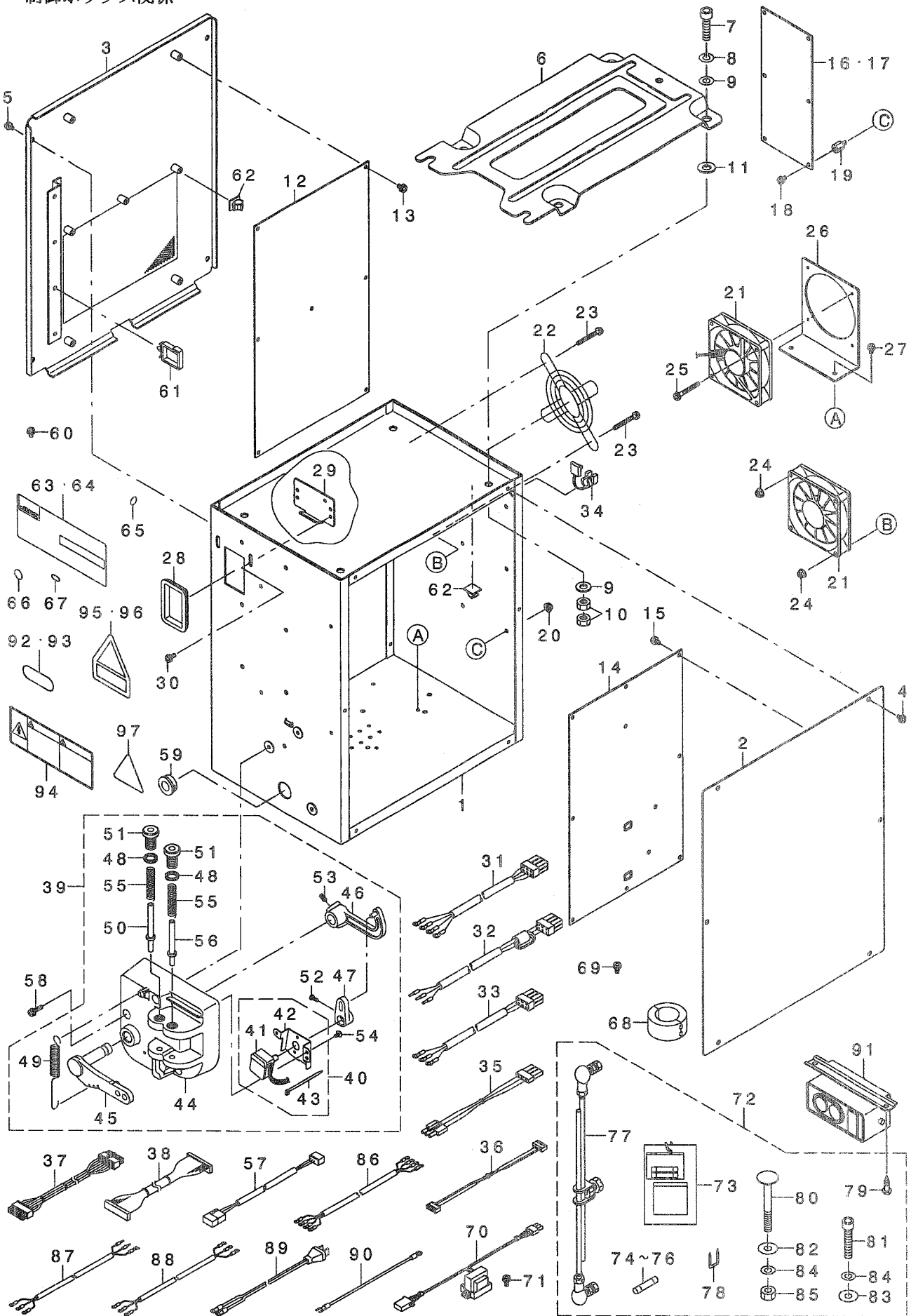
ローダ関係



REF. NO	NOTE	PART NO.	DESCRIPTION	ヒョウメイ	Qty
1		400-01996	GEAR BOX	ロ-タト-ダイ	1
2		SL-6062092-TN	SCREW M6 L=20	サ-カ-ネツキロツカクアナホ-ルト	2
3		SD-1001526-TP	SHOULDER SCREW	タ-ンネジ D=10 H=15.2	1
4		400-19208	LOADER MOTOR ASSY	ロ-タ-モ-タクミ	1
5	*	SM-6041402-TP	SCREW M4 L=14	ロツカクアナホ-ルト M4	4
6	*	400-20958	GEAR A	キ-ヤA	1
7		SM-8060812-TP	SCREW M6 L=8	トメネジ M6 L=8	2
8		SB-4080001-00	BEARING	ゴロカ-リシ-クウケ	3
9		400-19194	LOADER SENSOR ASSY	ロ-タ-ケ-ンセンセンサクミ	1
10		SM-4030855-SN	SCREW M3 L=8.0	ナ-ネジ M3 L=8	1
11		400-20976	LOADER_SENSOR_PLATE	ロ-タ-セ-ンサ-ハ-ン	1
12		SL-6040892-TN	BOLT	サ-カ-ネツキロツカクアナホ-ルト	2
13		SM-1030501-SC	SCREW M3 L=5	サラコネジ M3 L=5	2
14	*	400-20959	GEAR B	キ-ヤB	1
15		SM-8060812-TP	SCREW M6 L=8	トメネジ M6 L=8	2
16		112-72408	THRUST COLLAR	オクリレハ-スラストウケ	2
17		169-92604	THRUST WASHER	スラストワッシャ	4
18		400-20966	ASSY_CARRIER_ARM_A	ハンソウウテ- Aクミ	1
19		400-20975	CONNECTING_LINK	リンクツリンク	1
20		400-20978	SCREW_PIN	ネジ-ピン	1
21		400-20973	ADJUSTING_METAL	チヨウセツメタル	1
22		SM-8050512-TP	SCREW	トメネジ M5 L=5	2
23		400-20970	ASSY_CARRIER_ARM_B	ハンソウウテ- Bクミ	1
24		CS-0800971-TP	THRUST COLLAR D=8 W=9	スラストカラー D=8 W=9	2
25		SM-8050512-TP	SCREW	トメネジ M5 L=5	4
26		NM-6050001-SP	NUT M5	ロツカクナツト M5X0.8 1シユ	1
27		SD-0800327-TP	SHOULDER SCREW	タ-ンネジ D=8 H=3.2	2
28		400-20963	ASSY_CARRIER_LINK	ハンソウリンククミ	1
29		400-20974	ADJUSTING_BOSS	チヨウセツホ-ス	1
30		WP-0430800-SC	WASHER M4	ヒラサ-カ-ネ-コカ-タマル M4	2
31		SM-6040602-TP	SCREW M4 L=6	ロツカクアナホ-ルト M4X0.7 L=6	2
32		400-20977	BUTTON_CARRIER_BASE	ホ-タンハンソウウテ-イ	1
33☆		178-57400	BUTTON CARRIER	ホ-タンキヤリア H	1
34		400-20979	CARRIER_SET_SCREW	ハンソウウテ-イ トリツケネジ	1
35☆		SM-6850350-TP	FLAT SCREW	ヒラネジ	2
36		EA-9500B01-00	CABLE BAND	ソクセンハ-ント	1
37		WP-0531000-SD	WASHER M5	ヒラサ-カ-ネ-コカ-タマル M5	1
38		178-58606	BUTTON CARRIER	ホ-タンキヤリア T	1
39		CM-3002000-01	ATTENTION SEAL	ユビ-ケカ-チュウイシ-ル(16)	1
40		400-20980	CARRIER_BASE_COVER	ハンソウウテ-イカハ-	1

15. CONTROL BOX COMPONENTS

制御ボックス関係



REF. NO	NOTE	PART NO.	DESCRIPTION	ヒョウメイ	Qty
1		400-03451	CONTROL BOX	コントロールボックス	1
2		400-03452	CONTROL BOX FRONT COVER	コントロールボックスフロントカバー	1
3		400-03453	CONTROL BOX REAR COVER	コントロールボックスリアカバー	1
4		SL-4040891-SC	SCREW M4 L=8	サカネキナハコネジ M4 L=8	6
5		SL-4040891-SC	SCREW M4 L=8	サカネキナハコネジ M4 L=8	4
6		M3801-476-000	CONTROL BOX FITTING PLATE	コントロールボックスフィットングプレート	1
7		SM-6083002-TN	SCREW M8 L=30	ワザカケネジ M8 L=30	1
8		WS-0820002-KR	SPRING WASHER, M8	ハネサカネ M8	4
9		WP-0841601-SC	WASHER 8.4X17.4X1.6	ワザサカネ 8.2X15.4X2	4
10		NM-6080001-SC	NUT M8X1.25	ヒツサカネ ミヤキマル M8	8
11		M4208-461-000	WASHER	ワザカケナット M8 12x	8
12		400-00012	MAIN PCB A ASSY	ゴムアキサカネ	4
13		SL-4040881-SC	SCREW M4 L=8	MAINキハコネジ	1
14		400-00029	SDC PCB A ASS'Y	サカネキナハコネジ M4 L=8	7
15		SL-4040881-SC	SCREW M4 L=8	SDCキハコネジ	1
16	05	400-00056	FLT-T PCB A ASS'Y	サカネキナハコネジ M4 L=8	10
17	06	400-00046	FLT-S PCB A ASS'Y	FLT-Tキハコネジ	1
18		SL-4040881-SC	SCREW M4 L=8	FLT-Sキハコネジ	1
19		HX-0033900-00	STUD	サカネキナハコネジ M4 L=8	6
20		NM-3040520-SC	NUT M4	キハコネジ	6
21		400-05401	FAN MOTOR ASS'Y	フアンツキナット M4	6
22		HM-0004800-10	FINGER GUARD	ファンモーターグミ	2
23		SL-4043591-SC	SCREW	フィンガード	1
24		NM-3040520-SC	NUT M4	サカネキナハコネジ	4
25		SL-4033091-SC	SCREW M3 L=30	フアンツキナット M4	4
26		400-05404	FAN MOTOR BRACKET	ナハコネジ セムス M3X0.5 L=30	4
27		SL-4040891-SC	SCREW M4 L=8	ファンモーターブラケット	1
28		HX-0040700-00	BUSH	サカネキナハコネジ M4 L=8	2
29		178-45009	CORD FITTING PLATE	ブッシュ	1
30		SL-4041091-SC	SCREW M4 L=10	コードフィットングプレート	1
31	05	400-05391	POWER CORD 3P ASSY	ナハコネジ セムス M4X0.7 L=10	2
32	02	400-05392	POWER CORD 1P ASS'Y	デソコソコ	1
33	03	400-05388	POWER CORD 1P220V ASSY	デソコソコ	1
34		HX-0041000-0A	STRAIN RELIEF BUSHING	デソコソコ	1
35	07	400-05393	FLT-SDC CORD P ASS'Y	ストレーンリリーフブッシング	1
36		400-05394	FLT-SDC CORD S ASS'Y	FLT-SDC コードPアッシー	1
37		400-05395	SDC-MAIN CORD P ASS'Y	FLT-SDC コードSアッシー	1
38		400-05396	SDC-MAIN CORD S ASS'Y	SDC-MAIN コードPアッシー	1
39		400-05980	PEDAL SENSOR UNIT A ASM.	SDC-MAIN コードSアッシー	1
40		400-05981	SENSOR FITTING PLATE A ASM.	ハダセンサユニットアッシー	1
41		400-05982	PEDAL SENSOR A ASM.	ハダセンサフィットングプレートアッシー	(1)
42		M4006-461-000	SENSOR INSTALLING PLATE	ハダセンサアッシー	(1)
43		EA-9500B01-00	CABLE BAND	センサインストールプレート	(1)
44		M4001-461-000	PEDAL SENSOR BASE	ケーブルバンド	(1)
45		M4002-461-000	PEDAL LEVER	センサベース	(1)
46		M4004-461-000	PEDAL RING	ハダセンサレバー	(1)
47		M4005-461-000	VOLUME LINK	ハダセンサリング	(1)
48		M2010-110-000	ADJUST NUT	ボリュームリンク	(1)
49		M4007-351-000	FRONT SPRING	アジャストナット	(1)
50		M4008-351-000-A	SPRING SHAFT A	フミアクティブ チョーセツナット	(2)
51		M4012-351-000	ADJUST SCREW	マフミンネ	(1)
52		SM-4030801-SF	SCREW M3X0.5 L=8	ハネサカネ	(1)
53		SM-8040802-TP	SCREW M4X8	ナハコネジ M3X0.5 L=8	(1)
54		SV-4030601-SR	SCREW M3 L=6	トメネジ M4X0.7 L=8	(2)
55		M4011-351-000	SPRING B	サツキツツヒソネジ	(2)
56		M4009-351-000-A	SPRING SHAFT B	フミアクティブネジ	(2)
57		400-21048	PEDAL SENSOR JOINT CORD ASSY	ハネサカネ	(1)
58		SL-4041681-SF	SCREW M4 L=16	ハダセンサジョイントコードアッシー	1
59		HX-0018800-0D	BUSH	ナハコネジ セムス M4 L=16	3
60		SL-4040891-SC	SCREW M4 L=8	ブッシュ	1
61		HX-0051100-00	WIRE SADDLE	サカネキナハコネジ M4 L=8	1
62		E9607-603-000	STICKER (SMALL)	ワイヤサドル	3
63	07	400-15603	RATING LABEL (BLANK)	スティッカー (小)	2
64	02	400-13870	CE RATING LABEL (BLANK)	テイカクメイラン (アランク)	1
65		E9567-319-000	EARTH MARK	テイカクメイランCEアランク	1
66	02	CM-2001000-01	PE MARK LABEL	アースマーク	1
67		400-03458	MASK SEAL	PEマークラベル	1
68	02	HN-0024600-00	CORES	マスクシール	10
69	02	SL-4041081-SC	SCREW M4 L=10	フェルトコア	1
70	02	400-12038	REACTOR CORD ASSY	ワザカケナット	1
71	02	SL-4041091-SC	SCREW M4 L=10	ナハコネジ セムス M4X0.7 L=10	2
72		400-05385	ACCESSORIE PARTS A ASM.	アソビパーツ	1
73		M3004-511-00A	VOLTAGE INDICATION CARD A	デソコソコ	(1)
74		HF-0013031-5S	FUSE 3.15A 250V REF. NO.112	デソコソコ	(1)
75		HF-0030002-00	FUSE 2A (220/240V)	ヒューズ (3.15A)	(1)
76		HF-0013050-PD	FUSE 5A	ソクダソコヒューズ	(1)
77		229-58458	CONNECTING ROD ASM. B	ヒューズ 5A	(1)
78		MA-0115320-00	STAPLE	レックサスウB(クミ)	(1)
79		SK-3512001-SE	WOOD SCREW D=5.1 L=20	スタプル	(3)
80		MTS-HJ100003	BOLT	ワッドスクリュー D=5.1 L=20	(2)
81		SM-6084002-TN	SCREW M8 L=40	モーターソックスネジ	(2)
82		WP-0852086-SC	WASHER M8	ワザカケネジ M8 L=40	(1)
83		WP-0841601-SC	WASHER 8.4X17.4X1.6	ワザサカネ	(2)
84		WS-0820002-KR	SPRING WASHER, M8	ヒツサカネ ミヤキマル M8	(1)
85		NM-6080002-SC	NUT M8	ハネサカネ 8.2X15.4X2	(3)
86	01	M9017-580-0A0	POWER CABLE ASM.	ワザカケナット M8 22x	(2)
87	02	400-05390	JE POWER CABLE ASM	デソコソコ	1
88	03	M9024-580-0A0	POWER CABLE ASM., 100V	JE デソコソコ	1
89	04	M9035-580-0A0	POWER SOURCE CORD ASM.	デソコソコ	1
90	04	M9034-580-0A0	GROUND CORD ASM.	デソコソコ	1
91	07	HA-0042500-00	SWITCH	100Vソコソコ	1
92	01	BME-03200000	VOLTAGE INDICATION SEAL	100Vソコソコ	1
93	04	BME-01100000	VOLTAGE INDICATION SEAL	デソコソコ	1
94	05	CM-3001004-01	LABEL 3 (LARGE)	デソコソコ	1
95	01	CM-3004007-01	VOLTAGE CAUTION LABEL	デソコソコ	1
96	06	CM-3004006-01	VOLTAGE CAUTION LABEL	デソコソコ	1
97	06	CM-3001000-03	VOLTAGE WARNING LABEL(25)	デソコソコ	1

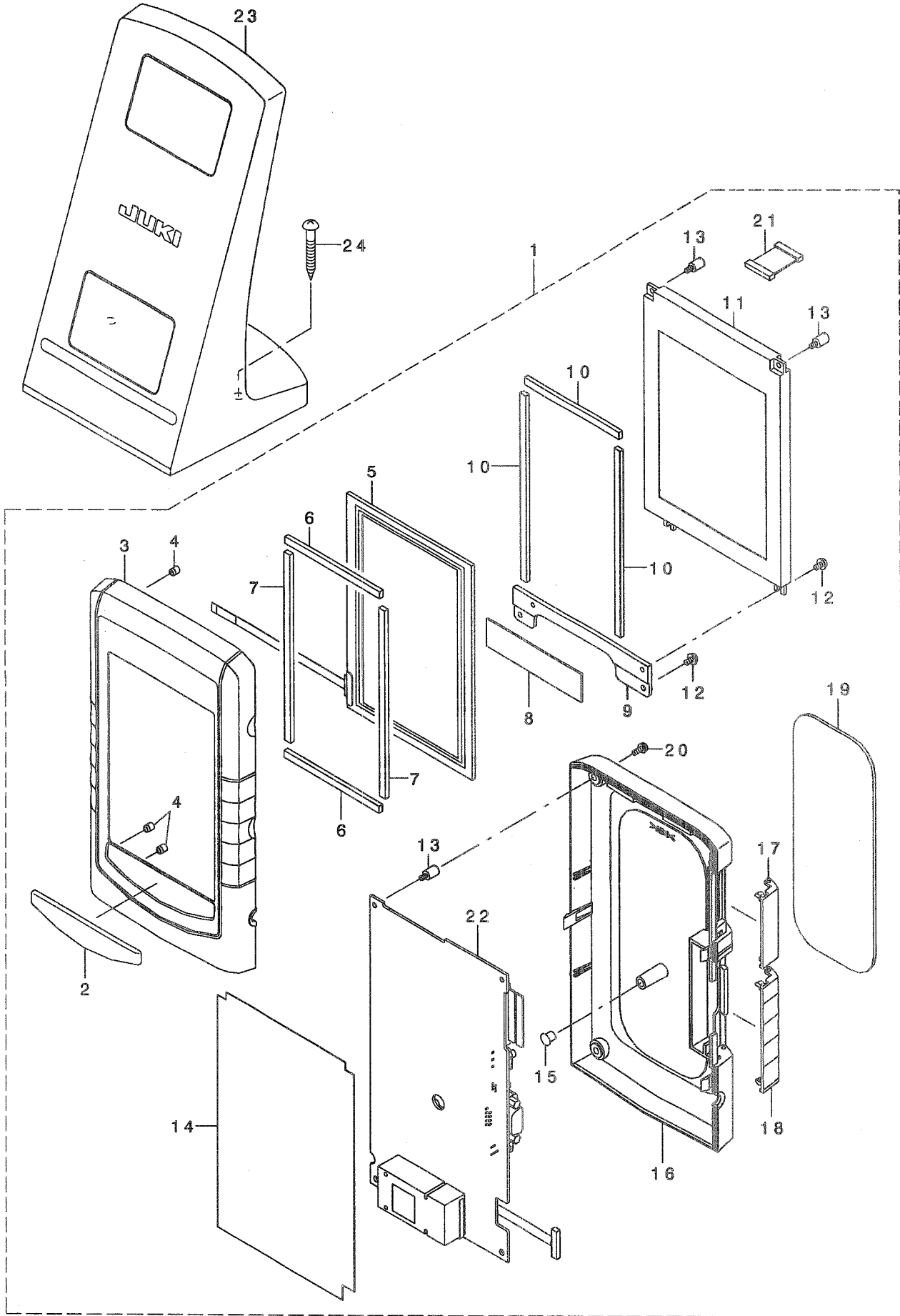
NOTE (注記)

- 01....FOR EXPORT/USE IN JAPAN(3φ)
- 02....FOR CE
- 03....FOR EXPORT(1φ)
- 04....FOR USE IN JAPAN(1φ 100V)
- 05....FOR EXPORT/USE IN JAPAN(3φ),  
USE IN JAPAN(1φ 100V)
- 06....FOR CE,EXPORT(1φ)
- 07....FOR EXPORT/USE IN JAPAN(3φ),  
USE IN JAPAN(1φ 100V),  
EXPORT(1φ)

- 輸出/日本用(3φ)
- CE用
- 輸出(1φ)
- 日本用(1φ 100V)
- 輸出/日本(3φ),  
日本用(1φ 100V)
- CE,輸出用(1φ)
- 輸出/日本(3φ),  
日本(1φ 100V),  
輸出用(1φ)

# 16. OPERATION PANEL COMPONENTS

操作パネル関係

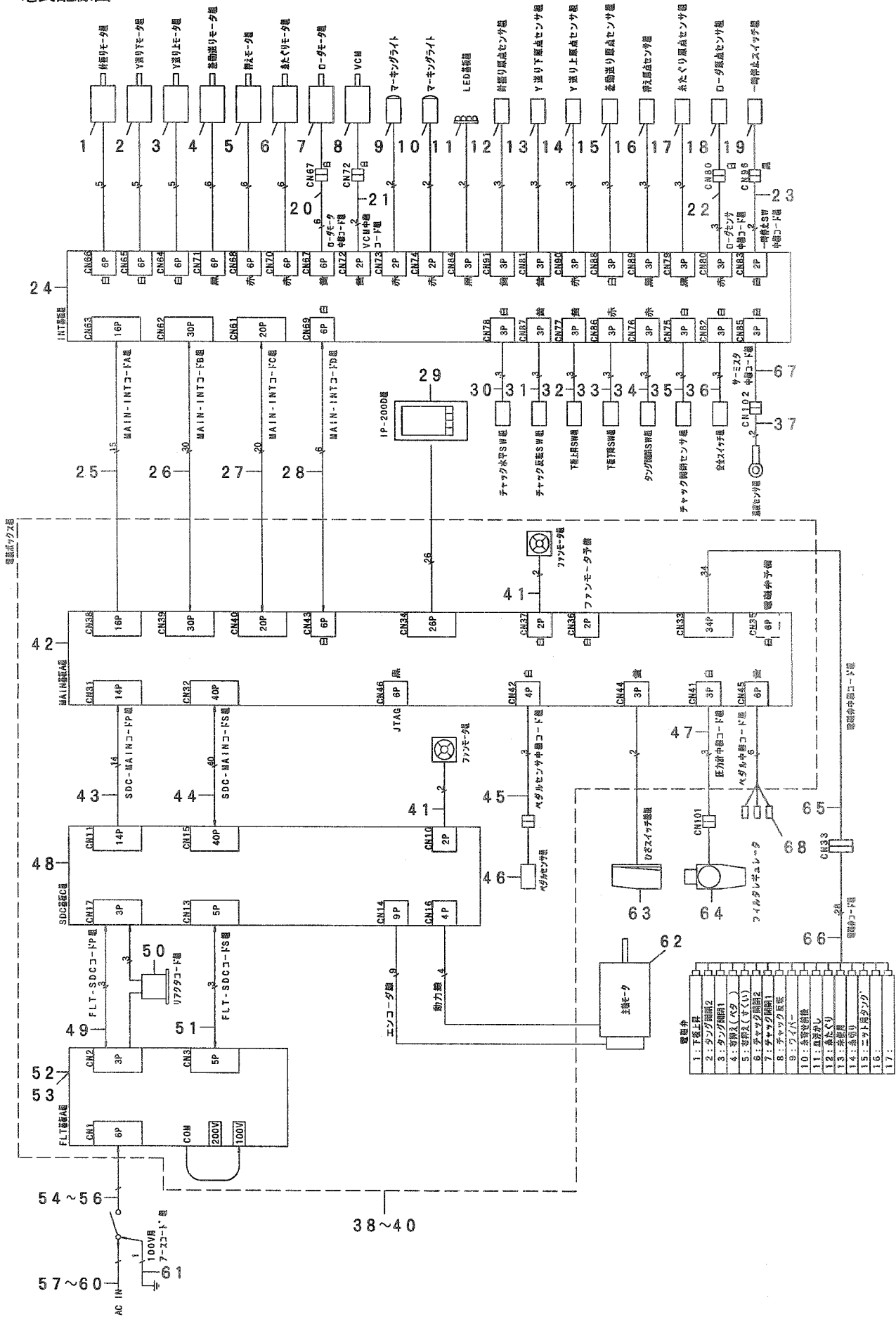




REF. NO	NOTE	PART NO.	DESCRIPTION	ト ッ メ イ	Qty
1		400-09941	IP-200D ASSY	IP-200Dクミ(AMB)	1
2		400-00131	NAME_PLATE	メイハン	(1)
3		400-00132	OPERATION_PANEL_F	オハ° レ°ションハ° ネルF	(1)
4		400-00133	INSERT_NUT	ナット	(6)
5		A3906-010-000	TOUCH_PANEL	タッチハ° ネル	(1)
6		400-00134	TTP_H_FELT	TTP Hフェルト	(2)
7		400-00135	TTP_V_FELT	TTP Vフェルト	(2)
8		400-00136	KEY_SHEET	シート	(1)
9		400-00137	LCD_BASE_PLATE	LCDハ° -スイタ	(1)
10		400-00138	BOTHSIDES_TAPE	テープ°	(3)
11		A3950-010-0A0	LCD	エキシヨウテ° イズフ° レイ	(1)
12		SL-4030691-SC	SCREW M3X6	ナハ° コネシ° セムス M3X0.5 L=6	(4)
13		400-00139	STUD	スタット°	(6)
14		400-00140	ISOLATION_SHEET	シート	(1)
15		TA-0550604-R0	RUBBER_PLUG	トメセン	(1)
16		400-00141	OPERATION_PANEL_R	オハ° レ°ションハ° ネルR	(1)
17		400-00142	SM_COVER	SMカハ° -	(1)
18		400-00143	SERIAL_COVER	シリアルカハ° -	(1)
19		400-00144	OPERATION_PANEL_MAGNET	オハ° レ°ションハ° ネルマグ° ネット	(1)
20		SL-4030881-SC	SCREW M3X8	ナハ° コネシ° セムス M3X0.5 L=8	(4)
21		400-00146	LCD_CABLE_ASS'Y	LCDケーブ° ルクミ	(1)
22		400-00148	PANEL_PCB_A_ASS'Y	ハ° ネルキハ° ソムクミ	(1)
23		M1017-580-0A0	OPERATION_BOX_FIXED_PLATE_ASM.	ソウサハ° コトリツケイタクミ	1
24		SK-3413201-SE	WOOD_SCREW D=4.1 L=32	マルモクネシ° D=4.1 L=32	2

17. WIRING DIAGRAM COMPONENTS

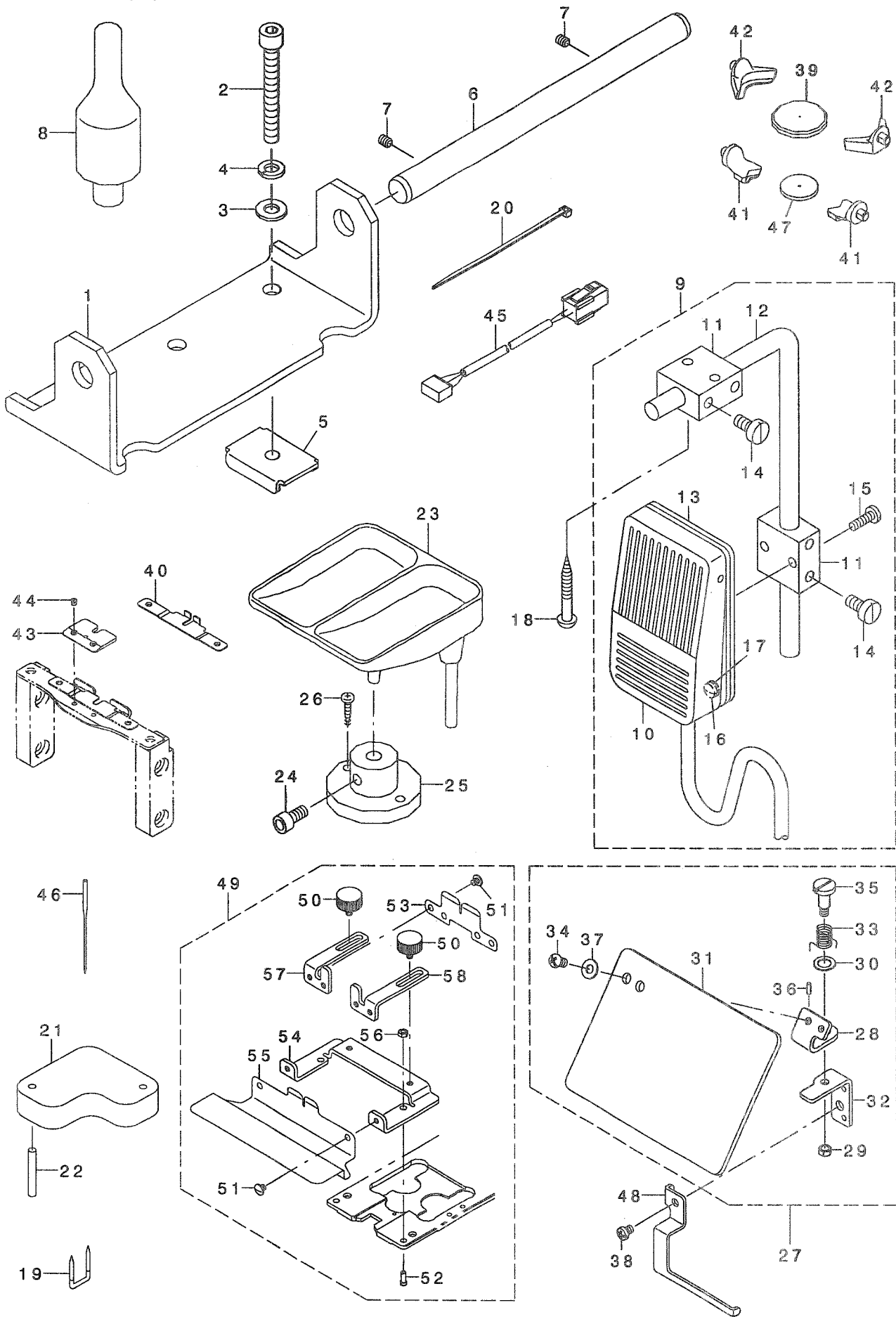
電装配線図



REF. NO	NOTE	PART NO.	DESCRIPTION	品名	Qty
1		400-19202	NEEDLE SWING MOTOR	ハリワリモータクミ	1
2		400-19203	LOWER FEED MOTOR ASSY	Yオクワリタモータクミ	1
3		400-19204	UPPER FEED MOTOR ASSY	Yオクワリタモータクミ	1
4		400-19205	DIF FEED MOTOR ASSY	オトウオクワリモータクミ	1
5		400-19206	PRESS MOTOR ASSY	オクワリモータクミ	1
6		400-19207	THREAD MOTOR ASSY	イトタゲリモータクミ	1
7		400-19208	LOADER MOTOR ASSY	ローダモータクミ	1
8		400-20700	VCM	ホイスコイルモータ	1
9		400-19209	LIGHT MARKING PROJECTOR	マキングライト	1
10		400-19209	LIGHT MARKING PROJECTOR	マキングライト	1
11		400-18377	LED PCB ASSY	LEDキハソクミ	1
12		400-19188	NEEDLE SWING SENSOR ASSY	ハリワリソクミ	1
13		400-19189	LOWER FEED SENSOR ASSY	Yオクワリソクミ	1
14		400-19190	UPPER FEED SENSOR ASSY	Yオクワリソクミ	1
15		400-19191	DIF FEED SENSOR ASSY	オトウオクワリソクミ	1
16		400-19192	PRESS SENSOR ASSY	オクワリソクミ	1
17		400-19193	THREAD SENSOR ASSY	イトタゲソクミ	1
18		400-19194	LOADER SENSOR ASSY	ローダソクミ	1
19		320-02354	SWITCH ASM.	イッチ	1
20		400-21152	LOADER MOTOR JOINT CORD ASSY	ローダモータコネクタ	1
21		400-21154	VCM JOINT CORD ASSY	VCMコネクタ	1
22		400-21153	LOADER SENSOR JOINT CORD ASSY	ローダソクミコネクタ	1
23		400-12836	PAUSE SWITCH JOINT CORD ASSY	イッチコネクタ	1
24		400-12197	INT PCB ASSY	INTキハソクミ	1
25		400-00079	MAIN-INT CORD A ASSY	MAIN-INTコードA	1
26		400-00080	MAIN-INT CORD B ASSY	MAIN-INTコードB	1
27		400-00082	MAIN-INT CORD C ASSY	MAIN-INTコードC	1
28		400-00084	MAIN-INT CORD D ASSY	MAIN-INTコードD	1
29		400-09941	IP-200D ASSY	IP-200D(AMB)	1
30		400-19195	CHUCK HOR SWITCH ASSY	チャックスイッチ	1
31		400-19196	CHUCK VER SWITCH ASSY	チャックバネソクミ	1
32		400-19197	FEED UP SWITCH ASSY	フタイタゲソクミ	1
33		400-19198	FEED DOWN SWITCH ASSY	フタイタゲソクミ	1
34		400-19199	TONGUE OPEN SWITCH ASSY	タング開イッチ	1
35		400-19200	CHUCK OPEN SENSOR ASSY	チャック開イッチ	1
36		400-19201	SAFETY SWITCH ASSY	アソビイッチ	1
37		400-22474	THERMISTOR ASSY	サーミスタ	1
38	05	400-12832	CONTROL BOX A ASSY	デソクボックスA	1
39	02	400-12833	CONTROL BOX B ASSY	デソクボックスB	1
40	04	400-12834	CONTROL BOX C ASSY	デソクボックスC	1
41		400-05401	FAN MOTOR ASS'Y	ファンモータ	(2)
42		400-00012	MAIN PCB A ASSY	MAINキハソクミ	(1)
43		400-05395	SDC-MAIN CORD P ASS'Y	SDC-MAINコードP	(1)
44		400-05396	SDC-MAIN CORD S ASS'Y	SDC-MAINコードS	(1)
45		400-21048	PEDAL SENSOR JOINT CORD ASSY	ペダルソクミコネクタ	(1)
46		400-05980	PEDAL SENSOR UNIT A ASM.	ペダルソクミユニットA	(1)
47		400-00085	PRESS GAUGE JOINT CORD ASSY	アソビソクミコネクタ	(1)
48		400-23271	SDC PCB C ASSY	SDCキハソクミ	(1)
49	07	400-05393	FLT-SDC CORD P ASS'Y	FLT-SDCコードP	(1)
50	02	400-12033	REACTOR CORD ASSY	リアクタコード	(1)
51		400-05394	FLT-SDC CORD S ASS'Y	FLT-SDCコードS	(1)
52	05	400-00056	FLT-T PCB A ASS'Y	FLT-Tキハソクミ	(1)
53	06	400-00046	FLT-S PCB A ASS'Y	FLT-Sキハソクミ	(1)
54	05	400-05391	POWER CORD 3P ASSY	デソクケーブル3P	1
55	02	400-05392	POWER CORD 1P ASS'Y	デソクケーブル1P	1
56	04	400-05388	POWER CORD IP220V ASSY	キハソクケーブルIP220V	1
57	04	M9024-580-0A0	POWER CABLE ASM., 100V	デソクケーブル100V	1
58	02	400-05390	JE POWER CABLE ASM	JEデソクケーブル	1
59	01	M9017-580-0A0	POWER CABLE ASM.	デソクケーブル	1
60	03	M9035-580-0A0	POWER SOURCE CORD ASM.	100Vソクケーブル	1
61	03	M9034-580-0A0	GROUND CORD ASM.	100Vアースコード	1
62		400-03470	AC SERVO MOTOR	AC SERVO MOTOR	1
63		400-21177	KNEE SWITCH FULL ASSY	ヒザスイッチ	1
64		400-19187	FILTER REGULATOR	フィルタレギュレータ	1
65		400-19236	AIR VALVE JOINT CORD ASSY	デソクエアソクケーブル	1
66		400-19210	AIR VALVE CORD ASSY	デソクエアコード	1
67		400-22475	THERMISTOR JOINT CORD ASSY	サーミスタコネクタ	1
68	08	400-29422	PEDAL RELAY CORD ASSY	ペダルリレーコネクタ	1
		NOTE (注記)	01...FOR EXPORT/USE IN JAPAN (3φ 200~240V)	輸出/日本用 (3φ 200~240V)	
			02...FOR CE(1φ 230V)	CE用(1φ 230V)	
			03...FOR USE IN JAPAN(1φ 100V)	日本用(1φ 100V)	
			04...FOR EXPORT(1φ 200~240V)	輸出用(1φ 200~240V)	
			05...FOR EXPORT/USE IN JAPAN (3φ 200~240V), USE IN JAPAN(1φ 100V)	輸出/日本 (3φ 200~240V), 日本用(1φ 100V)	
			06...FOR CE(1φ 230V), EXPORT(1φ 200~240V)	CE(1φ 230V), 輸出用(1φ 200~240V)	
			07...FOR EXPORT/USE IN JAPAN (3φ 200~240V), USE IN JAPAN(1φ 100V), EXPORT(1φ 200~240V)	輸出/日本 (3φ 200~240V), 日本(1φ 100V), 輸出用(1φ 200~240V)	
			08...OPTIONAL PARTS	オプション部品	

18. ACCESSORIE PART COMPONENTS (1)

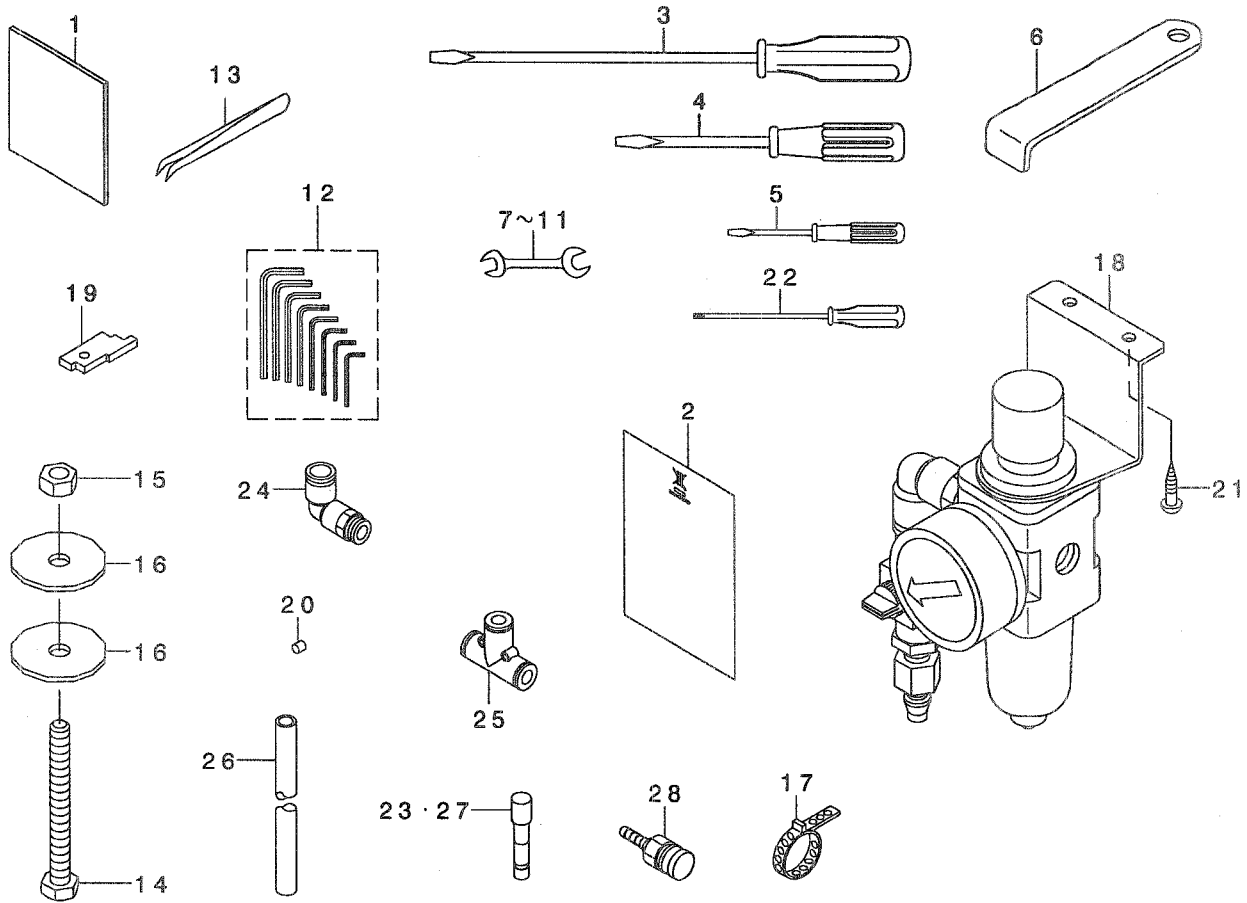
付属品関係 (1)



REF. NO	NOTE	PART NO.	DESCRIPTION	ヒョウメイ	Qty
1		400-21009	ARM STAY	トウフ コテイイタ	1
2		SM-6086002-TP	SCREW	ロツカクアナホ ルト	3
3		WP-0841601-SC	WASHER 8.4X17.4X1.6	ヒラサ カネ ミカキマル M8	3
4		WS-0820002-KN	SPRING WASHER M8	ハネサ カネ M8	3
5		170-07402	NUT	44カクナツト	3
6		400-21008	ARM_STAY_SHAFT	トウフ コテイシク	1
7		SM-8050612-TP	SCREW M5X6	トメネジ M5X0.8 L=6	2
8		141-01208	HEAD SUPPORT BAR	トウフ ササエホウ	1
9		400-21177	KNEE SWITCH FULL ASSY	ヒサ スイッチソウクミ	1
10		400-21176	KNEE SWITCH ASSY	ヒサ スイッチクミ	(1)
11		MAT-80230T00	KNEE SWITCH SUPPORT BASE	スイツチ ヲシ タイ (T002)	(2)
12		MAT-80231T00	DRIVING BAR, T002	スイツチ ヲシ ウデ (T002)	(1)
13		MAT-80232T00	KNEE SWITCH SUPPORT PLATE	ヒサ スイッチ トリツケイタ	(1)
14		SS-6151220-SP	SCREW 15/64-28 L=11.5	ヒラネジ 15/64-28 L=11.5	(4)
15		SS-7111410-SP	SCREW 11/64-40 L=14	マルヒラネジ 11/64-40 L=14	(2)
16		SS-7110710-SL	SCREW 11/64-40 L=7.0	マルヒラネジ 11/64-40 L=7	(4)
17		WP-0480856-SP	WASHER 4.8X8.4X0.8	ヒラサ カネ 4.8X8.4X0.8	(4)
18		SK-3514000-SC	WOOD SCREW D=5.1 L=40	マルモクネジ D=5.1 L=40	2
19		MAO-11532000	CORD STAPLE	コト ステツブル	1
20		EA-9500B01-00	CABLE BAND	ソクセンハント	3
21		B8171-223-C00	RUBBER ABSORBER	ホ ウツンゴ ムB	1
22		PH-0400284-S0	PIN 4.0X28	ハイコピン 4.0X28	2
23		178-48458	BUTTON TRAY ASM.	ホ タンウケサ ラクミ	1
24	*	SM-6061202-TP	SCREW M6 L=12	ロツカクアナホ ルト M6 L=12	1
25	*	400-33635	BUTTON TRAY BASE	ホ タンウケサ ラダ イ	1
26		SK-3412000-SC	WOOD SCREW D=4.1 L=20	マルモクネジ D=4.1 L=20	2
27		400-21010	ASSY_SAFETY_PLATE	メホゴ カハ -	1
28		139-43105	SAFETY PLATE INSTALLING PLATE	アンゼン プレート トリツケイタ	(1)
29		NS-6110310-SP	NUT 11/64-40	ロツカクナツト 11/64-40	(1)
30		WP-0740516-SP	WASHER 7.4X11.8X0.5	ヒラサ カネ 7.4X11.8X0.5	(1)
31		178-11803	SAFETY PLATE	アンゼン プレート	(1)
32	*	260-37101	SAFETY PLATE INSTALLING BASE	アンゼン プレートトリツケイタ イ	(1)
33		139-43204	SAFETY PLATE RETURN SPRING	アンゼン プレート モト ヲハネ	(1)
34		SS-4110715-SP	SCREW 11/64-40 L=7	ナハネジ 11/64-40 L=7	(2)
35		SD-0601021-SP	HINGE SCREW D=6 H=10.2	ダンネジ D=6 H=10.2	(1)
36		PS-0200062-KH	SPRING PIN 2X6	スプリングピン 2X6	(1)
37		WP-0450801-SD	WASHER 4.5X10X0.8	ヒラサ カネ 4.5X10X0.8	(2)
38		SM-4040655-SP	SCREW M4 L=6	ナハネジ M4 L=6	1
39		400-21012	LARGE GAUGE	ダイゲ -ジ	1
40	*	400-20773	UNDER PLATE GUIDE_C	タンク ストッパ -ガ イト C	1
41		400-20932	NAIL_CRAMP_SMALL	ホジ ツメジョウ	2
42		400-20930	NAIL_CRAMP_LARGE	ホジ ツメダ イ	2
43		400-24295	ASSY_UNDER_PLATE_SPACER_A	タンク ストッパ -スハ -サクミ	1
44		SS-2060210-SP	SCREW 3/32-56 L=2.3	マルサラネジ 3/32-56 L=2.3	2
45		400-00085	PRESS GAUGE JOINT CORD ASSY	アツリヨクケイチュウケイコト クミ	1
46		MSM-3AAN1400	NEEDLE SMX332EXTLG-NY #14	ハリSMX332EXTLG-NY #14	10
47		400-21011	SMALL GAUGE	ジョウゲ -ジ	1
48		400-21006	FINGER_GUARD	ユビ ガ -ト	1
49		400-21015	ASSY_BUTTON HOLDER	ダイニコウテイアタッチメントクミ	1
50		E2076-721-000	BU HAND KNOB	BUハント ノブ	(2)
51		SM-0030301-SN	SCREW	トラスネジ M3 L=3	(4)
52		400-20877	HOLDER_PIN	ウケイタピン	(2)
53		400-20879	HOLDER_PLATE_B	ウケイタB	(1)
54		400-20882	HOLDER_BASE	ホ タンホジ タイ	(1)
55		400-20878	HOLDER_PLATE_A	ウケイタA	(1)
56		NM-6030001-SC	NUT M3	ロツカクナツト M3X0.5 1ジョ	(2)
57		400-20880	HOLDER_GUIDE_A	ホ タンウケササエA	(1)
58		400-20881	HOLDER_GUIDE_B	ホ タンウケササエB	(1)

19. ACCESSORIE PART COMPONENTS (2)

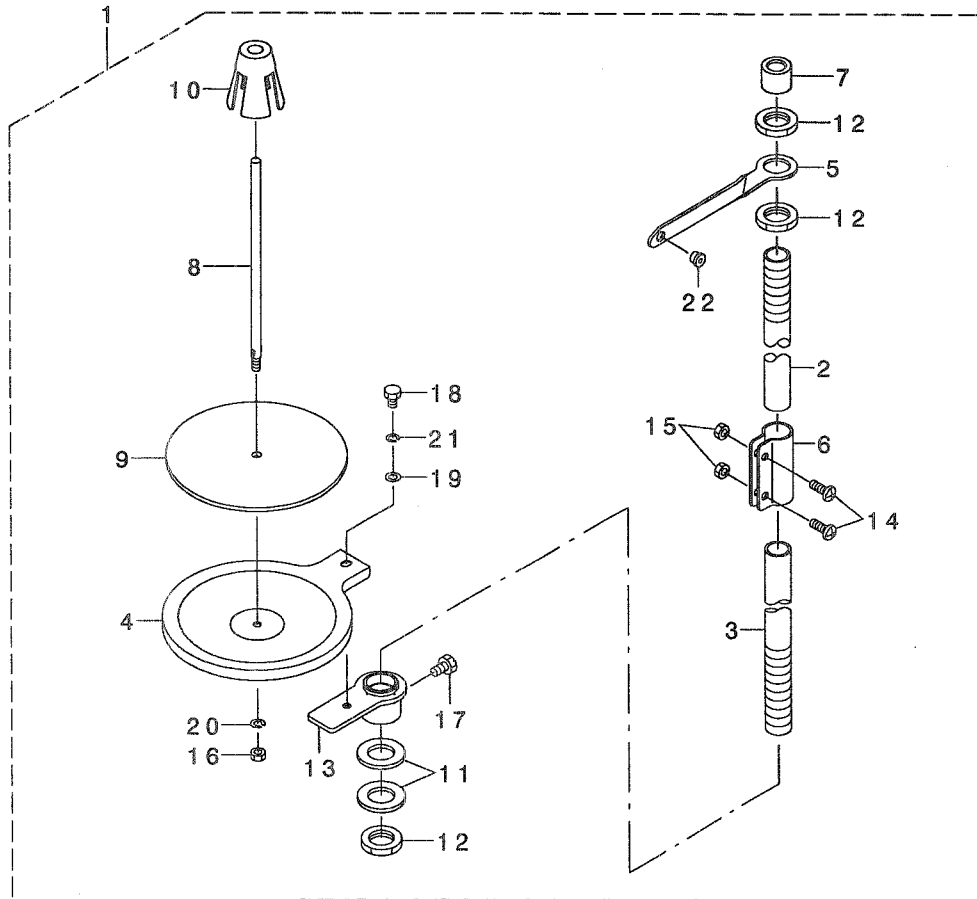
付属品関係 (2)



REF. NO	NOTE	PART NO.	DESCRIPTION	ヒソメイ	Qty
1		162-92500	NOISE COVER B	ノットミキソウオンカバー-B	1
2		CM-6001002-01	WEEE INFORMATION SHEET	WEEE インフォメーションシート	1
3		229-33006	SCREW DRIVER, LARGE	トライバー-(大イ)	1
4		229-33105	SCREW DRIVER, MIDDLE	トライバー-(中イ)	1
5		229-33204	SCREW DRIVER, SMALL	トライバー-(小イ)	1
6		B9101-490-000	DRIVER	トライバー-	1
7		G5102-151-000	DOUBLE-ENDED WRENCH 5X6	リョウグチスナ 5X6	1
8		B9143-372-000	WRENCH (7.1 X 8.1)	リョウグチスナ (7.1X8.1)	1
9		B9113-012-000	WRENCH (9X10)	リョウグチスナ(9X10)	1
10		J1043-000-A0A	WRENCH 10X13	スナ 10X13	1
11	*	260-34702	WRENCH 14X11	リョウグチスナ(大イ) 14X11	1
12		G9101-116-0A0	L-SHAPED WRENCH ASM.	Lカタルンチ 8ホソクミ	1
13		B9204-804-000	TWEEZERS	ピンセット	1
14		SM-9087523-SE	HEXAGON BOLT	ロツカクボルト	1
15		NM-6080001-SE	NUT M8	ロツカクナツト M8 1ツユ	1
16		170-08004	WASHER	フミイタササエタ イヨウヒラサカネ	2
17		PB-0000100-00	HOSE BAND	ホースバンド	1
18		400-19187	FILTER REGULATOR	フィルタレキユレータ	1
19		400-21013	GUAGE	ゲージ	1
20		MAL-01129000	MAGNET	シシヤク	1
21		SK-3452001-SE	WOOD SCREW D=4.5 L=20	マルモクネジ D=4.5 L=20	2
22		118-51102	SCREW WRENCH	ロツカクトライバー-	1
23		PX-9500010-00	PLUG	メクラセン	1
24		PJ-3040852-01	ELBOW UNION 8XPT1/4	エルボユニオン	1
25		PJ-3050800-01	PIPE TEE	イケイユニオンティー	1
26		BT-0800501-EB	VINYL TUBE	チューブ	0.5
27		PX-9500010-00	PLUG	メクラセン	1
28		PJ-3095200-01	SOCKET	ハイカブラソケット	1

# 20. THREAD STAND COMPONENTS

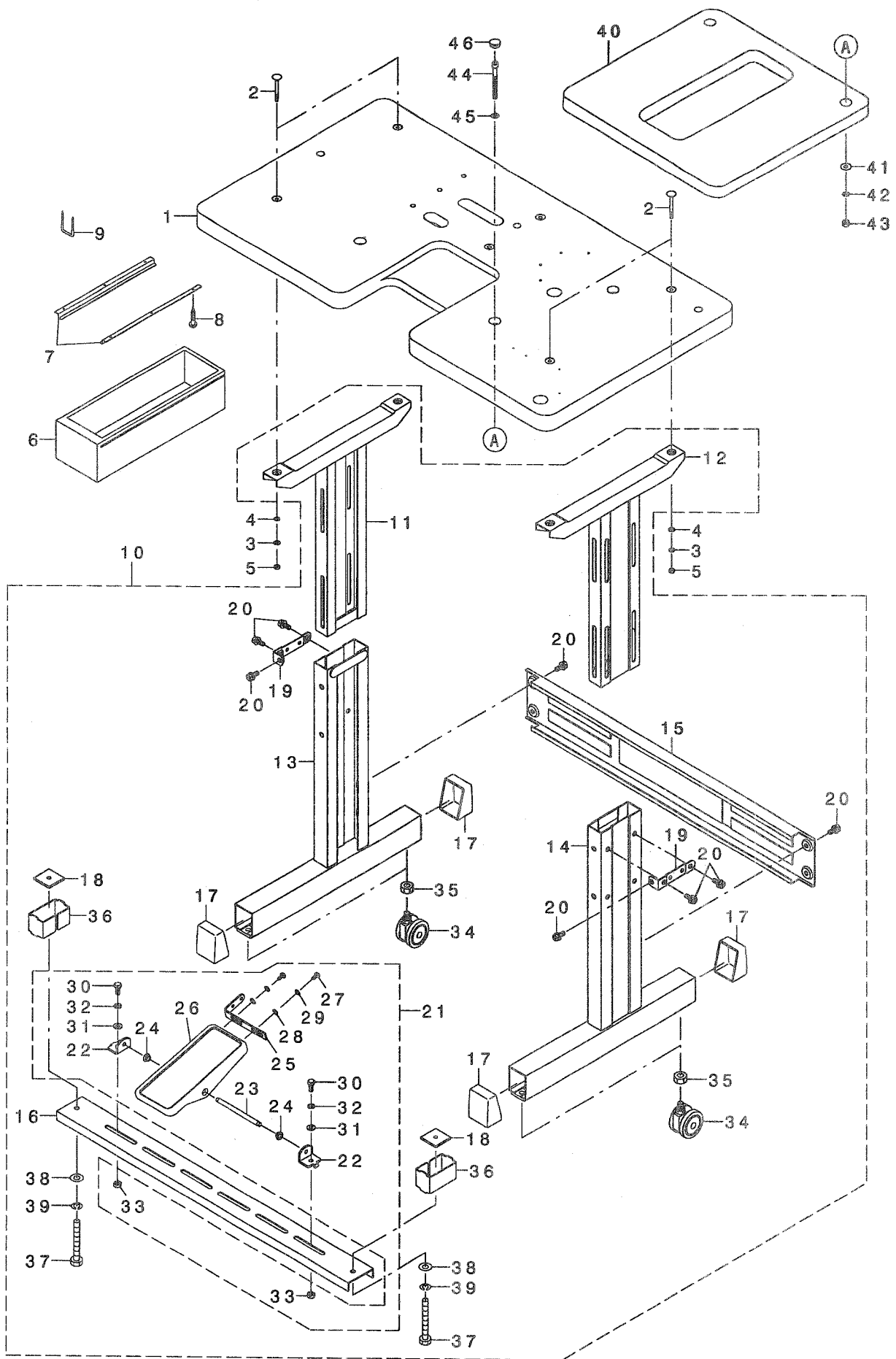
## 糸立装置関係



REF. NO	NOTE	PART NO.	DESCRIPTION	ト	リ	メ	イ	Qty											
1		260-08359	THREAD STAND ASM.	イ	ト	テ	ソ	ウ	チ	(クミ)	1								
2		229-30408	SPOOL REST ROD, UPPER	イ	ト	テ	ホ	ウ	(ウエ)		(1)								
3		229-30309	SPOOL REST ROD, LOWER	イ	ト	テ	ホ	ウ	(シタ)		(1)								
4		260-08300	THREAD STAND HOLDER PLATE	イ	ト	テ	ウ	ケ	イ	タ	(1)								
5		260-08409	THREAD RAISING THREAD GUIDE A	イ	ト	テ	イ	ト	ア	ン	ナ	(A)	(1)						
6		229-31307	SPOOL REST ROD JOINT	イ	ト	テ	ホ	ウ	ツ	キ	テ	(1)							
7		229-31406	SPOOL REST ROD RUBBER CAP	イ	ト	テ	ホ	ウ	ホ	ゴ	ム	(1)							
8		229-31000	SPOOL PIN	イ	ト	マ	キ	ウ	ケ	ホ	ウ	(1)							
9		229-30903	SPOOL REST CUSHION	イ	ト	マ	キ	ウ	ケ	サ	ラ	ク	シ	ヨ	ン	(1)			
10		229-31109	SPOOL RETAINER	イ	ト	マ	キ	フ	レ	ト	メ	(1)							
11		WP-1612616-SE	WASHER 16X30X2.6	ヒ	ラ	サ	ガ	ネ				(2)							
12		NM-6160511-SE	NUT M16X1.5	ロ	ツ	カ	ク	ナ	ツ	ト	M16X1.5	1	シ	(3)					
13		260-08557	SPOOL REST BRACKET ASM.	イ	ト	テ	ウ	ケ	タ	イ	(イ	ツ	ホ	ソ	ヨ	ウ)	ク	ミ	(1)
14		SM-4051405-SE	SCREW M5 L=14	ナ	ハ	コ	ネ	シ	M5	L=14		(2)							
15		NM-6050001-SE	NUT M5	ロ	ツ	カ	ク	ナ	ツ	M5		(2)							
16		NM-6050001-SE	NUT M5	ロ	ツ	カ	ク	ナ	ツ	M5		(1)							
17		SM-9061080-SE	SCREW M6 L=10	ロ	ツ	カ	ク	ホ	ルト	M6	L=10	(1)							
18		SM-9050813-SE	SCREW M5X0.8 L=8	ロ	ツ	カ	ク	ホ	ルト	M5X0.8	L=8	(1)							
19		WP-0520656-SA	WASHER 5.2X9.5X0.6	ヒ	ラ	サ	ガ	ネ	5.2X9.5X0.6		(1)								
20		WS-0510002-KN	SPRING WASHER	ハ	ネ	サ	ガ	ネ	5.1X9.2X1.3		(1)								
21		WS-0521010-KN	SPRING WASHER 5.2X8.2X1	ハ	ネ	サ	ガ	ネ	5.2X8.2X1		(1)								
22		229-31208	THREAD GUIDE	イ	ト	ミ	チ				(1)								

21. OPTION COMPONENTS (1) (TABLE)

オプション関係 (1) (脚卓)

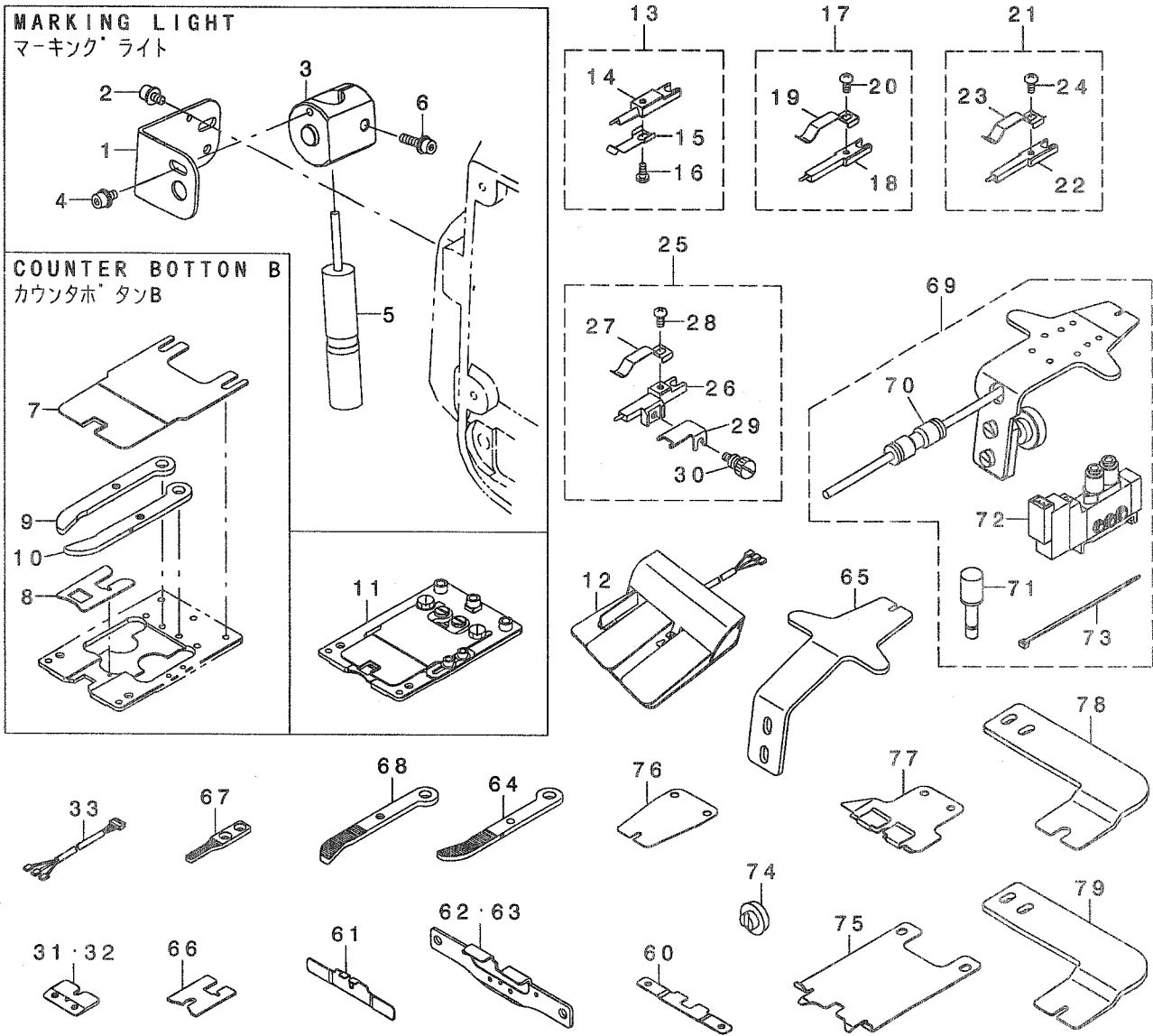




REF. NO	NOTE	PART NO.	DESCRIPTION	ヒョウメイ	Qty
1		400-20990	TABLE	テーブル	1
2		MAO-11108N00	PEDAL SWITCH FRAME BOLT	テコトリツケタ'イホ'ルト	4
3		WP-0641601-SC	WASHER	ヒラサ'カ'ネミカ'キマル M6	4
4		WS-0610002-KN	SPRING WASHER 6.1X12.2X1.5	ハ'ネサ'カ'ネ M6	4
5		NM-6060001-SC	NUT M6	ロツカクナツト M6 1シユ	4
6		111-55108	DRAWER	ヒキダ'シ	1
7		111-55207	DRAWER SUPPORT	ヒキダ'シ ササエ	2
8		SK-3311600-SC	WOOD SCREW D=3.1 L=16	マルモクネシ' D=3.1 L=16	6
9		D8204-555-D00	DRAWER STOPPER	ヒキダ'シストツハ' -	1
10		141-91951	T-STAND COMPL.	Tキヤクケツゴ'ウ	1
11		B8101-210-AAB	UPPER STAND ASM.	ウエキヤクケツゴ'ウ	(1)
12		141-18152	UPPER STAND ASM., RIGHT	ウエキヤクケツゴ'ウ(ミキ')	(1)
13		B8105-210-AAA	STAND ASM.	ツチユウケツゴ'ウ	(1)
14		141-18251	STAND ASM., RIGHT	ツチユウケツゴ'ウ(ミキ')	(1)
15		111-58300	STAND SIDE SUPPORT	ヨコ ツチユウ	(1)
16		111-58409	STAND SIDE SUPPORT	シタ ツチユウ	(1)
17		111-58607	RUBBER CAP	キャク ト'ダ'イ キャツプ'	(4)
18		170-07402	NUT	44カクナツト	(2)
19		111-58516	UPPER STAND PLATE	ウエキヤクトメイタ	(2)
20		SL-9082091-SE	WASHER HEXAGONAL BOLT	サ'カ'ネツキロツカクホ'ルト	(10)
21		138-17754	Z-STAND PEDAL ASM.	Zキヤクヨウ'ハ'ダ'ル(ケツゴ'ウ)	(1)
22		111-59001	PEDAL SHAFT BRACKET	フミイタ シ'クウケ	(2)
23		B8153-771-000	PEDAL CONNECTING ROD	ハ'ダ'ルシ'ク	(1)
24		D8113-555-B00	PEDAL BUSHING	フミイタ フ'ツシユ	(2)
25		GPF-06080000	PEDAL ADJUSTING PLATE	フミイタ チョウセツハ'ン	(1)
26		GPF-060600A0	PEDAL ASM.	ハ'ダ'ル(ケツゴ'ウ)	(1)
27		SM-9061203-SE	SCREW M6 L=12	ロツカクホ'ルト M6 L=12	(2)
28		WP-0671016-SE	WASHER 6.7X13X1	ヒラサ'カ'ネ 6.7X13X1	(2)
29		WS-0621210-KR	SPRING WASHER 6.2X11.4X1.2	ハ'ネサ'カ'ネ 6.2X11.4X1.2	(2)
30		SM-9082023-SE	SCREW M8 L=20	ロツカクホ'ルト M8 L=20	(2)
31		WP-0871602-SE	WASHER 8.7X18X1.6	ヒラサ'カ'ネ 8.7X18X1.6	(4)
32		WS-0861410-KR	SPRING WASHER 8.6X15X1.4	ハ'ネサ'カ'ネ 8.6X15X1.4	(2)
33		NM-6080721-SE	NUT M8	ロツカクナツト M8	(2)
34		B8150-210-000	CASTER	テ-フ'ルキヤスタ	(4)
35		NM-6120003-SE	NUT M12	ロツカクナツト M12 3シユ	(4)
36		111-59506	STRUT AUXILIARY PLATE	ツタツチユウ ホシ'ヨイタ	(2)
37		SM-9086523-SE	HEXAGONAL BOLT	ロツカクホ'ルト	(2)
38		WP-0871602-SE	WASHER 8.7X18X1.6	ヒラサ'カ'ネ 8.7X18X1.6	(2)
39		WS-0861410-KR	SPRING WASHER 8.6X15X1.4	ハ'ネサ'カ'ネ 8.6X15X1.4	(2)
40		179-71805	AUXILIARY TABLE	ホシ'ヨテ-フ'ル	1
41		WP-0851846-SC	WASHER 8.5X22.0X1.8	ヒラサ'カ'ネ 8.5X22X1.8	2
42		WS-0820002-KN	SPRING WASHER M8	ハ'ネサ'カ'ネ M8	2
43		NM-6080002-SC	NUT M8	ロツカクナツト M8 2シユ	2
44		SM-6088002-TN	SCREW	ロツカクアナホ'ルト	2
45		WP-0841601-SC	WASHER 8.4X17.4X1.6	ヒラサ'カ'ネ ミカ'キマル M8	2
46		HX-0032600-OK	DOME PLUG	ソクセンハ'-ツ	2

## 22. OPTION COMPONENTS (2)

### オプション関係 (2)



Button carrier (for 4-holed) ボタンキャリア (4つ穴用)						Button carrier (for 2-holed) ボタンキャリア (2つ穴用)								
Mark 刻印	Ref. No.	Size 寸法	Mark 刻印	Ref. No.	Size 寸法	Mark 刻印	Ref. No.	Size 寸法	Mark 刻印	Ref. No.	Size 寸法	Mark 刻印	Ref. No.	Size 寸法
A	34	a 2.0 b 1.0	D	37	a 2.8 b 1.2	K	44	a 4.0 b 1.4	M	47	a 2.0 b 1.0	U	54	a 4.0 b 1.4
B	35	a 2.4 b 1.2	E	38	a 2.8 b 1.4	K1	45	a 4.0 b 1.8	N	48	a 2.4 b 1.2	V	55	a 4.2 b 1.4
C	36	a 2.6 b 1.2	F	39	a 3.0 b 1.2	L	46	a 5.0 b 1.8	P	49	a 2.6 b 1.2	W	56	a 4.4 b 1.4
			F1	40	a 3.0 b 1.4				Q	50	a 2.8 b 1.2	X	57	a 4.6 b 1.4
			G	41	a 3.2 b 1.4				R	51	a 3.0 b 1.2	Y	58	a 4.8 b 1.4
			H	42	a 3.4 b 1.4				S	52	a 3.2 b 1.4	Z	59	a 5.0 b 1.4
			J	43	a 3.6 b 1.4				T	53	a 3.4 b 1.4			

REF. NO	NOTE	PART NO.	DESCRIPTION	ル ヨ メ イ	Qty
1		400-21018	LIGHT_STAY_OPTION	マ-キング ライトステー-オプション	1
2		SL-6040892-TN	BOLT	ボルト ネットワークカメラ用	2
3		400-20995	LIGHT_BUSH	マ-キング ライトダキ	1
4		SL-6040892-TN	BOLT	ボルト ネットワークカメラ用	1
5		400-19209	LIGHT MARKING PROJECTOR	マ-キング ライト	1
6		SL-6042092-TN	SCREW M4 L=20	ボルト ネットワークカメラ用	1
7		400-20809	COUNTER_BUTTON_FEED_PLATE	カウンタボタン 反ヨリノボリエッジタイ	1
8		400-20815	COUNTER_BUTTON_PLATE_B	カウンタボタン 反ヨリタイB	1
9		400-20816	COUNTER_BUTTON_CLAMP_L	カウンタボタン 反ヨリマミアヒダリ	1
10		400-20817	COUNTER_BUTTON_CLAMP_R	カウンタボタン 反ヨリマミアヒダリ	1
11		400-20807	ASSY_COUNTER_BUTTON_PLATE	カウンタボタン 反ヨリタイ組み	1
12		GPK-470010AB	3-PEDAL ASM.	3レバペダル 組み	1
13		179-74056	BUTTON SET PIN A ASM.	ボタンのセットピンA(組み)	1
14		179-74007	BUTTON SET PIN A	ボタンのセットピンA	(1)
15		179-74106	SET SPRING A	セットスプリングA	(1)
16		SM-4030401-SC	SCREW M3X0.5 L=4	ナット コネクション M3X0.5 L=4	(1)
17		179-74254	BUTTON SET PIN B ASM.	ボタンのセットピンB(組み)	1
18		179-74205	BUTTON SET PIN B	ボタンのセットピンB	(1)
19		179-74304	SET SPRING B	セットスプリングB	(1)
20		SM-4030401-SC	SCREW M3X0.5 L=4	ナット コネクション M3X0.5 L=4	(1)
21		179-74452	BUTTON SET PIN C ASM.	ボタンのセットピンC(組み)	1
22		179-74403	BUTTON SET PIN C	ボタンのセットピンC	(1)
23		179-74304	SET SPRING B	セットスプリングB	(1)
24		SM-4030401-SC	SCREW M3X0.5 L=4	ナット コネクション M3X0.5 L=4	(1)
25		400-23428	ASSY_BUTTON_SET_PIN_D	ボタンのセットピンD	1
26		179-74502	BUTTON SET PIN D	ボタンのセットピンD	(1)
27		179-74304	SET SPRING B	セットスプリングB	(1)
28		SM-4030401-SC	SCREW M3X0.5 L=4	ナット コネクション M3X0.5 L=4	(1)
29		400-21020	BUTTON RECEIVER	ボタンの受け	(1)
30		B3106-019-000	SCREW	メンイタ トメネジ	(1)
31		400-24296	ASSY_UNDER_PLATE_SPACER_B	タンク ストップ-スペース-押付組み	1
32		400-24298	ASSY_UNDER_PLATE_SPACER_C	タンク ストップ-スペース-押付組み	1
33		400-29422	PEDAL_RELAY_CORD_ASSY	ペダル リレーケーブル 組み	1
34		178-56600	BUTTON CARRIER A	ボタンのキャリア A	1
35		178-56709	BUTTON CARRIER B	ボタンのキャリア B	1
36		178-56808	BUTTON CARRIER C	ボタンのキャリア C	1
37		178-56907	BUTTON CARRIER D	ボタンのキャリア D	1
38		178-57004	BUTTON CARRIER E	ボタンのキャリア E	1
39		178-57103	BUTTON CARRIER F	ボタンのキャリア F	1
40		178-57202	BUTTON CARRIER F1	ボタンのキャリア F1	1
41		178-57301	BUTTON CARRIER G	ボタンのキャリア G	1
42	01	178-57400	BUTTON CARRIER H	ボタンのキャリア H	1
43		178-57509	BUTTON CARRIER J	ボタンのキャリア J	1
44		178-57608	BOTTON CARRIER K	ボタンのキャリア K	1
45		178-57707	BOTTON CARRIER K1	ボタンのキャリア K1	1
46		178-57806	BOTTON CARRIER L	ボタンのキャリア L	1
47		178-58002	BOTTON CARRIER M	ボタンのキャリア M	1
48		178-58101	BOTTON CARRIER N	ボタンのキャリア N	1
49		178-58200	BOTTON CARRIER P	ボタンのキャリア P	1
50		178-58309	BOTTON CARRIER Q	ボタンのキャリア Q	1
51		178-58408	BOTTON CARRIER R	ボタンのキャリア R	1
52		178-58507	BUTTON CARRIER S	ボタンのキャリア S	1
53	01	178-58606	BUTTON CARRIER T	ボタンのキャリア T	1
54		178-58705	BOTTON CARRIER U	ボタンのキャリア U	1
55		178-58804	BUTTON CARRIER V	ボタンのキャリア V	1
56		178-58903	BOTTON CARRIER W	ボタンのキャリア W	1
57		178-59000	BOTTON CARRIER X	ボタンのキャリア X	1
58		178-59109	BOTTON CARRIER Y	ボタンのキャリア Y	1
59		178-59208	BOTTON CARRIER Z	ボタンのキャリア Z	1
60	*	400-20763	UNDER_PLATE_GUIDE	タンク ストップ-ガイド	1
61		400-20774	UNDER_PLATE_GUIDE_D	タンク ストップ-ガイド-D	1
62		400-20771	UNDER_PLATE_T	タンク ストップ-T	1
63		400-20766	UNDER_PLATE_SS	タンク ストップ-SS	1
64		400-20822	STAY_BUTTON_CLAMP_R	ステー-ボタンのマミアヒダリ	1
65		400-21019	TANG_D	タンク D	1
66		400-20818	COUNTER_BUTTON_PLATE_C	カウンタボタン 反ヨリタイC	1
67		400-20813	COUNTER_BUTTON_SLIDE_B	カウンタボタン タンク イト アツ	1
68		400-20821	STAY_BUTTON_CLAMP_L	ステー-ボタンのマミアヒダリ	1
69		400-20779	KNIT_TANG_OPTION	ニットヨウタンク オプション	1
70		400-20778	KNIT_TANG_ASSY	ニットヨウタンク 組み	(1)
71		PX-5000140-00	PLUG	メクリセ	(2)
72		PV-1502090-00	5 PORT SOLENOID VALVE	5ポート ソレノイドバルブ	(1)
73		EA-9500801-00	CABLE BAND	ソケットバンド	(3)
74	*	179-74700	SET PIN GAUGE	セットピンゲージ	1
75	*	400-21014	PICK_SEWING_ATC_B	ツマミスクイスイアタッチメント_B	1
76	*	400-21016	TANG_SPACER	タンク スペース	1
77	*	400-21017	PICK_SEWING_ATC_A	ツマミスクイスイアタッチメント_A	1
78	*	400-20832	CLAMP_A	ボタンのオサエタイA	1
79	*	400-20833	CLAMP_B	ボタンのオサエタイB	1

NOTE (注記)

01....STANDARD TYPE

標準仕様

### 23. LIST FOR INFORMATION OF CHANGE

#### 変更情報リスト

As to the place changed, refer to the corresponding Rev.No.  
 When previous parts (Obsoliated part) and new parts (Added parts) are not interchangeable with each other:  
 In this case, even obsoliated parts (D.) can be ordered with the obsoliated part number, so select the parts with changed dates and place your orders.

変更箇所は、該当Rev.No. 版をご参照ください。  
 部品の互換性がない変更の場合は、削除された品番でも、ご注文できます。

40020577

No. 1392-04 . . . Rev.No.

\*A: Added parts 追加部品 / D: Obsoliated parts 削除部品 / E: Erratum 訂正

* Rev. No.	Page 頁	Ref. No.	Parts No. 品 番	* Rev. No.	Page 頁	Ref. No.	Parts No. 品 番
D 03	2	86	HX-0015000-0E				
				A 04	2	86	TA-1050504-RO
				A 04	6	82	SM-6041402-TP
D 03	12	61	B3569-771-000	A 04	12	61	400-09375
				A 04	14	59	MAT-80114T00
				A 04	14	60	RE-0300000-KP
D 03	18	26	SM-6051202-TP	A 04	18	26	SM-6051802-TP
				A 04	18	61	WP-0522016-SH
				A 04	20	50	400-20905
				A 04	20	51	SL-6041092-TN
D 03	22	10	SM-6051402-TP	A 04	22	10	SM-6051802-TP
D 03	26	5	SM-6041002-TP	A 04	26	5	SM-6041402-TP
D 03	26	6	400-20960	A 04	26	6	400-20958
D 03	26	14	400-20961	A 04	26	14	400-20959
D 03	34	24	SS-9151210-TP	A 04	34	24	SM-6061202-TP
D 03	34	25	178-48508	A 04	34	25	400-33635
D 03	34	32	B3115-372-000	A 04	34	32	260-37101
D 03	34	40	179-74700				
				A 04	34	40	400-20773
D 03	34	45	400-20763				
D 03	35	11	B9112-012-000	A 04	35	11	260-34702
				A 04	40	60	400-20763
				A 04	40	74	179-74700
				A 04	40	75	400-21014
				A 04	40	76	400-21016
				A 04	40	77	400-21017
				A 04	40	78	400-20832
				A 04	40	79	400-20833





NUMERICAL INDEX OF PARTS

索引

PART NO 品番	PAGE 頁	REF NO	PART NO 品番	PAGE 頁	REF NO	PART NO 品番	PAGE 頁	REF NO	PART NO 品番	PAGE 頁	REF NO
WP-0522016-SH	18	61	178-23709	22	16	180-38208	4	68	400-00136	30	8
WP-0531000-SD	18	60	178-45009	28	29	180-38307	4	69	400-00137	30	9
WP-0531000-SD	26	37	178-48458	34	23	180-38406	4	70	400-00138	30	10
WP-0550836-SC	2	34	178-56600	40	34	180-38505	4	71	400-00139	30	13
WP-0612056-SD	2	68	178-56709	40	35	180-38604	4	25	400-00140	30	14
WP-0612056-SD	8	67	178-56808	40	36	180-38703	4	65	400-00141	30	16
WP-0612066-SP	14	12	178-56907	40	37	180-38802	4	67	400-00142	30	17
WP-0612066-SP	14	32	178-57004	40	38	180-38901	12	91	400-00143	30	18
WP-0612516-SD	8	39	178-57103	40	39	180-39008	12	92	400-00144	30	19
WP-0621046-SP	12	22	178-57202	40	40				400-00146	30	21
WP-0641601-SC	38	3	178-57301	40	41	229-30309	36	3	400-00148	30	22
WP-0671016-SE	38	28	178-57400	26	33	229-30408	36	2	400-01985	16	1
WP-0740516-SP	34	30	178-57400	40	42	229-30903	36	9	400-01986	22	15
WP-0841601-SC	28	9	178-57509	40	43	229-31000	36	8	400-01987	6	5
WP-0841601-SC	28	83	178-57608	40	44	229-31109	36	10	400-01988	6	6
WP-0841601-SC	34	3	178-57707	40	45	229-31208	36	22	400-01989	8	2
WP-0841601-SC	38	45	178-57806	40	46	229-31307	36	6	400-01990	6	7
WP-0851846-SC	38	41	178-58002	40	47	229-31406	36	7	400-01991	6	8
WP-0852086-SC	28	82	178-58101	40	48	229-32800	2	89	400-01992	16	5
WP-0871016-SE	38	31	178-58200	40	49	229-33006	35	3	400-01993	8	3
WP-0871602-SE	38	38	178-58309	40	50	229-33105	35	4	400-01994	22	5
WP-1612616-SE	36	11	178-58408	40	51	229-33204	35	5	400-01995	8	4
WS-0510002-KN	36	20	178-58507	40	52	229-58458	28	77	400-01996	26	1
WS-0521010-KN	36	21	178-58606	26	38	235-44109	6	79	400-01997	20	32
WS-0610002-KN	38	4	178-58606	40	53	235-44208	6	80	400-01998	20	3
WS-0621210-KR	38	29	178-58705	40	54	235-44307	6	81	400-02001	10	11
WS-0820002-KN	34	4	178-58804	40	55	235-44802	6	78	400-02002	8	5
WS-0820002-KN	38	42	178-58903	40	56	236-04200	6	39	400-02003	8	6
WS-0820002-KR	28	8	178-59000	40	57	250-02809	12	27	400-02006	6	9
WS-0820002-KR	28	84	178-59109	40	58	250-02908	12	28	400-02007	8	72
WS-0861410-KR	38	32	178-59208	40	59	260-03103	8	37	400-02010	18	3
WS-0861410-KR	38	39	179-71805	38	40	260-03756	8	36	400-03451	28	1
WZ-0640200-KP	2	13	179-74007	40	14	260-08300	36	4	400-03452	28	2
			179-74056	40	13	260-08359	36	1	400-03453	28	3
101-09700	6	33	179-74106	40	15	260-08409	36	5	400-03458	28	67
101-29104	12	26	179-74205	40	18	260-08557	36	13	400-03470	32	62
103-08401	6	34	179-74254	40	17	260-21402	2	32	400-04216	6	2
105-23504	18	44	179-74304	40	19	260-24604	8	40	400-04217	6	1
105-23504	20	23	179-74304	40	23	260-34702	35	11	400-04218	6	40
105-23504	24	7	179-74304	40	27	260-37101	34	32	400-04299	24	51
110-72204	2	24	179-74403	40	22				400-04378	6	41
111-55108	38	6	179-74452	40	21	311-78304	2	71	400-04380	6	42
111-55207	38	7	179-74502	40	26	320-02354	2	46	400-05385	28	72
111-58300	38	15	179-74700	40	74	320-02354	32	19	400-05388	28	33
111-58409	38	16	180-35006	4	36	320-07205	16	30	400-05388	32	56
111-58516	38	19	180-35105	4	37	320-07205	18	59	400-05390	28	87
111-58607	38	17	180-35204	4	38	320-07304	18	40	400-05390	32	58
111-59001	38	22	180-35303	4	39	320-07403	18	41	400-05391	28	31
111-59506	38	36	180-35402	4	40	320-07403	20	31	400-05391	32	54
112-72408	26	16	180-35501	4	41	320-07403	20	33	400-05392	28	32
118-51102	35	22	180-35600	4	42	320-07502	18	42	400-05392	32	55
121-09302	18	33	180-35709	4	43	320-09805	20	22	400-05393	28	35
133-01700	12	86	180-35808	4	44	320-46708	18	34	400-05393	32	49
135-25506	2	91	180-35907	4	45				400-05394	28	36
137-15701	6	36	180-36004	4	46	400-00012	28	12	400-05394	32	51
137-15701	8	34	180-36103	4	47	400-00012	32	42	400-05395	28	37
138-17754	38	21	180-36202	4	48	400-00029	28	14	400-05395	32	43
139-43105	34	28	180-36301	4	49	400-00046	28	17	400-05396	28	38
139-43204	34	33	180-36400	4	50	400-00046	32	53	400-05396	32	44
141-01208	34	8	180-36509	4	51	400-00056	28	16	400-05401	28	21
141-04301	20	1	180-36608	4	52	400-00056	32	52	400-05401	32	41
141-18152	38	12	180-36707	4	53	400-00079	4	77	400-05404	28	26
141-18251	38	14	180-36806	4	54	400-00079	32	25	400-05980	28	39
141-91951	38	10	180-36905	4	55	400-00080	4	78	400-05980	32	46
145-06109	14	18	180-37002	4	56	400-00080	32	26	400-05981	28	40
145-06109	18	22	180-37101	4	57	400-00082	4	79	400-05982	28	41
145-13808	12	8	180-37200	4	58	400-00082	32	27	400-06323	2	92
161-38109	18	18	180-37309	4	59	400-00084	4	80	400-06515	6	43
162-92500	35	1	180-37408	4	60	400-00084	32	28	400-06516	6	44
165-73909	18	45	180-37507	4	61	400-00085	32	47	400-09375	12	61
169-92604	26	17	180-37606	4	62	400-00085	34	45	400-09941	30	1
170-07402	34	5	180-37705	4	63	400-00131	30	2	400-09941	32	29
170-07402	38	18	180-37804	4	64	400-00132	30	3	400-12038	28	70
170-08004	35	16	180-37903	12	88	400-00133	30	4	400-12038	32	50
178-11803	34	31	180-38000	4	66	400-00134	30	6	400-12197	2	44
178-23550	22	1	180-38109	12	89	400-00135	30	7	400-12197	32	24

N U M E R I C A L I N D E X O F P A R T S

索引

PART NO 品番	PAGE 頁	REF NO	PART NO 品番	PAGE 頁	REF NO	PART NO 品番	PAGE 頁	REF NO	PART NO 品番	PAGE 頁	REF NO
400-12832	32	38	400-20606	8	11	400-20709	12	71	400-20844	14	29
400-12833	32	39	400-20607	8	12	400-20710	12	35	400-20846	14	24
400-12834	32	40	400-20608	8	13	400-20711	12	32	400-20847	14	37
400-12836	4	72	400-20609	8	14	400-20730	12	7	400-20848	14	39
400-12836	32	23	400-20610	6	17	400-20733	12	16	400-20865	16	17
400-13640	2	93	400-20611	8	32	400-20734	12	4	400-20866	16	19
400-13870	28	64	400-20612	6	18	400-20735	12	23	400-20868	16	21
400-15603	28	63	400-20613	6	19	400-20736	12	5	400-20869	16	22
400-18377	2	1	400-20614	8	35	400-20738	12	17	400-20872	16	24
400-18377	32	11	400-20616	8	15	400-20740	12	6	400-20875	16	26
400-19187	4	1	400-20617	8	16	400-20741	12	1	400-20876	16	28
400-19187	32	64	400-20620	8	17	400-20744	12	18	400-20877	34	52
400-19187	35	18	400-20621	6	35	400-20746	21	8	400-20878	34	55
400-19188	6	10	400-20622	8	18	400-20747	21	11	400-20879	34	53
400-19188	32	12	400-20623	8	19	400-20748	21	13	400-20880	34	57
400-19189	18	53	400-20625	8	20	400-20749	21	2	400-20881	34	58
400-19189	32	13	400-20626	8	21	400-20750	21	5	400-20882	34	54
400-19190	16	7	400-20627	8	22	400-20751	21	18	400-20883	20	10
400-19190	32	14	400-20628	8	23	400-20761	22	2	400-20884	20	13
400-19191	20	49	400-20629	8	24	400-20762	22	19	400-20885	20	15
400-19191	32	15	400-20630	8	25	400-20763	40	60	400-20886	20	17
400-19192	20	5	400-20631	8	26	400-20765	22	18	400-20887	20	19
400-19192	32	16	400-20633	8	28	400-20766	40	63	400-20888	20	21
400-19193	12	21	400-20634	8	29	400-20767	22	20	400-20889	20	24
400-19193	32	17	400-20638	8	33	400-20768	22	14	400-20890	2	61
400-19194	26	9	400-20639	8	30	400-20771	40	62	400-20890	20	26
400-19194	32	18	400-20640	8	31	400-20773	34	40	400-20891	20	28
400-19195	4	2	400-20641	8	7	400-20774	40	61	400-20900	20	35
400-19195	24	60	400-20642	8	8	400-20778	40	70	400-20901	20	39
400-19195	32	30	400-20644	6	38	400-20779	40	69	400-20902	20	40
400-19196	4	3	400-20645	6	20	400-20780	16	14	400-20903	20	42
400-19196	24	61	400-20647	6	21	400-20780	18	47	400-20904	20	44
400-19196	32	31	400-20649	6	22	400-20781	18	46	400-20905	20	50
400-19197	4	4	400-20650	6	23	400-20782	18	31	400-20911	24	12
400-19197	18	11	400-20651	6	24	400-20783	16	9	400-20912	24	19
400-19197	32	32	400-20653	6	25	400-20783	18	55	400-20913	24	15
400-19198	4	5	400-20654	6	26	400-20784	18	57	400-20914	24	23
400-19198	18	12	400-20655	6	27	400-20785	14	6	400-20915	24	28
400-19198	32	33	400-20659	6	28	400-20785	18	24	400-20916	24	26
400-19199	4	6	400-20661	6	29	400-20786	18	7	400-20917	24	33
400-19199	22	4	400-20662	6	32	400-20787	18	25	400-20918	24	34
400-19199	32	34	400-20663	6	30	400-20789	18	27	400-20919	24	39
400-19200	24	45	400-20664	6	31	400-20791	18	21	400-20920	24	41
400-19200	32	35	400-20665	6	75	400-20792	18	5	400-20921	24	31
400-19201	2	59	400-20670	10	3	400-20793	18	16	400-20922	24	72
400-19201	32	36	400-20672	10	14	400-20794	16	3	400-20923	24	73
400-19202	6	11	400-20675	10	2	400-20794	18	39	400-20924	24	36
400-19202	32	1	400-20676	10	13	400-20795	18	1	400-20925	24	43
400-19203	18	50	400-20677	10	21	400-20796	18	37	400-20926	24	47
400-19203	32	2	400-20678	10	12	400-20807	40	11	400-20927	24	1
400-19204	16	11	400-20680	10	8	400-20808	14	17	400-20928	24	50
400-19204	32	3	400-20681	10	22	400-20809	40	7	400-20929	24	2
400-19205	20	46	400-20682	10	26	400-20810	14	50	400-20930	34	42
400-19205	32	4	400-20683	10	25	400-20811	14	42	400-20931	24	24
400-19206	20	7	400-20684	10	24	400-20812	14	56	400-20932	34	41
400-19206	32	5	400-20684	24	14	400-20813	40	67	400-20933	24	30
400-19207	12	20	400-20685	10	6	400-20814	14	54	400-20934	24	63
400-19207	32	6	400-20686	10	20	400-20815	40	8	400-20935	24	78
400-19208	26	4	400-20687	10	9	400-20816	40	9	400-20936	24	76
400-19208	32	7	400-20688	10	27	400-20817	40	10	400-20937	24	53
400-19209	2	9	400-20689	10	10	400-20818	40	66	400-20938	24	8
400-19209	32	9	400-20690	10	23	400-20821	40	68	400-20939	24	55
400-19209	32	10	400-20693	12	53	400-20822	40	64	400-20943	24	57
400-19209	40	5	400-20694	12	30	400-20823	14	15	400-20945	24	9
400-19210	4	73	400-20695	12	38	400-20826	14	57	400-20946	24	31
400-19210	32	66	400-20696	12	24	400-20828	14	4	400-20947	24	32
400-19236	4	74	400-20699	12	60	400-20829	14	2	400-20948	24	33
400-19236	32	65	400-20700	12	9	400-20830	14	11	400-20949	24	34
400-20584	2	90	400-20700	32	8	400-20830	22	6	400-20958	26	6
400-20596	6	12	400-20701	12	45	400-20831	14	5	400-20959	26	14
400-20597	6	13	400-20702	12	50	400-20832	40	78	400-20963	26	28
400-20598	6	14	400-20703	12	52	400-20833	40	79	400-20966	26	18
400-20599	6	15	400-20705	12	56	400-20834	14	44	400-20970	26	23
400-20600	8	9	400-20706	12	64	400-20835	14	47	400-20973	26	21
400-20604	6	16	400-20707	12	65	400-20842	14	34	400-20974	26	29
400-20605	8	10	400-20708	12	67	400-20843	14	33	400-20975	26	19



N U M E R I C A L I N D E X O F P A R T S

索引

PART NO 品番	PAGE 頁	REF NO	PART NO 品番	PAGE 頁	REF NO	PART NO 品番	PAGE 頁	REF NO	PART NO 品番	PAGE 頁	REF NO
400-20976	26	11									
400-20977	26	32									
400-20978	26	20									
400-20979	26	34									
400-20980	26	40									
400-20988	2	50									
400-20990	38	1									
400-20993	2	3									
400-20994	2	5									
400-20995	2	7									
400-20995	40	3									
400-20996	2	11									
400-20997	2	15									
400-20998	2	17									
400-20999	2	35									
400-21000	2	38									
400-21001	2	41									
400-21002	2	51									
400-21002	4	7									
400-21003	2	53									
400-21004	2	55									
400-21005	2	48									
400-21006	34	48									
400-21008	34	6									
400-21009	34	1									
400-21010	34	27									
400-21011	34	47									
400-21012	34	39									
400-21013	35	19									
400-21014	40	75									
400-21015	34	49									
400-21016	40	76									
400-21017	40	77									
400-21018	40	1									
400-21019	40	65									
400-21020	40	29									
400-21021	12	77									
400-21022	12	85									
400-21023	12	84									
400-21048	28	57									
400-21048	32	45									
400-21152	4	81									
400-21152	32	20									
400-21153	4	82									
400-21153	32	22									
400-21154	4	83									
400-21154	32	21									
400-21176	34	10									
400-21177	32	63									
400-21177	34	9									
400-21830	21	21									
400-21831	12	37									
400-21900	12	40									
400-22474	12	72									
400-22474	32	37									
400-22475	4	84									
400-22475	32	67									
400-23271	32	48									
400-23428	40	25									
400-24087	12	74									
400-24295	34	43									
400-24296	40	31									
400-24298	40	32									
400-28015	8	73									
400-29422	32	68									
400-29422	40	33									
400-33635	34	25									

# JUKI®

## JUKI CORPORATION

MARKETING & SALES H.Q.  
8-2-1, KOKURYO-CHO, CHOFU-SHI  
TOKYO 182-8655, JAPAN  
PHONE : (81)3-3480-2357 . 2358  
FAX : (81)3-3430-4909 . 4914

Copyright © 2004-2006 JUKI CORP.  
本書の内容を無断で転載、複写すること  
を禁止します。  
All rights reserved throughout the world.

## JUKI 株式会社

〒182-8655 東京都調布市国領町8-2-1  
TEL. 03-3480-1111(代表)

営業本部  
TEL. 03-3480-2357(ダイヤルイン)

お問い合わせ、ご相談は  
To order or for further  
information,  
please contact :

※このパーツリストは商品改良のため予告なく変更する事があります。  
\*The description covered in this parts list is subject to change for improvement of the commodity without notice.  
※このパーツリストは、2006年4月 現在の商品仕様で編集したものです。  
\*This parts list is edited in accordance with the product specifications as of April 2006.

Printed in Japan