

**JUKI®**

**Computer-controlled, High-speed, Single-thread  
Chainstitch, Button-neck-wrapping Machine**

**高速電子単環根巻きボタン付けマシン**

**AMB-289**

# **PARTS LIST**

---

# HOW TO MAKE USE OF THIS PARTS LIST

## 1. Explanation of codes

1) "\*" mark.....means this part is changed from the previous parts book.

As to the details of the change, refer to "List for information of change".

2) "01" .....refer to "Note" explanation at bottom of page.

## 2. Codes on the "Qty" column

· Each numeral indicates the number of parts required.

· "0.1" and "2.5" indicate the length (in meters) of the respective parts.

3. Parentheses mean that the corresponding part is a subpart that constructs an assembly part.

4. Dotted lines on the Figures indicate assembly parts.

5. As to the parts with marks of "☆"(consumable parts) and "◎" (optional parts) on the respective parts, it is recommended to prepare spares.

## パーツリストご利用に際して

### 1. "注記" 欄の記号説明

1) "\*" 印 .....前回のパーツブックに比較して今回変更された部品を意味します。

変更内容は" 変更情報リスト" を参照してください。

2) "01" .....ページ下の" 注記" の説明を参照してください。

2. 数量欄の数字は、個数を表し、0.1、2.5等の数値は、長さ（単位メートル）を表します。

3. 数量欄の（ ）は、組部品を構成している子部品であることを意味します。

4. イラストページの — — — — 枠は、組構成であることを意味します。

5. リストページの"☆"（消耗部品）、"◎"（オプション部品）の印が付いた部品は、予備を準備しておくことをお奨めします。

# CONTENTS

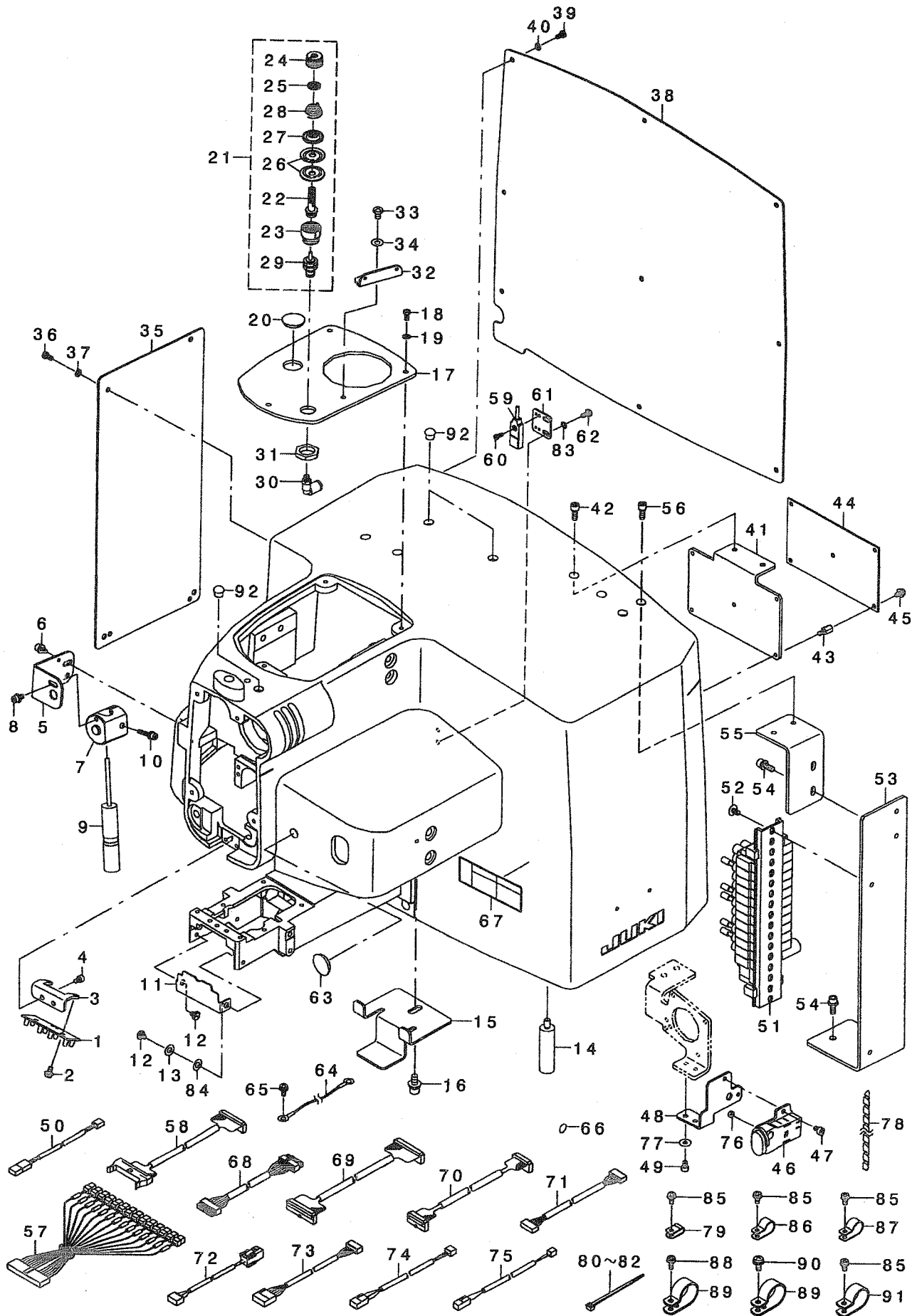
## 目次

1. FRAME & MISCELLANEOUS COVER COMPONENTS (1) .....	1
頭部・外装関係 (1)	
2. FRAME & MISCELLANEOUS COVER COMPONENTS (2) .....	3
頭部・外装関係 (2)	
3. MAIN SHAFT COMPONENTS (1) .....	5
主軸関係 (1)	
4. MAIN SHAFT COMPONENTS (2) .....	7
主軸関係 (2)	
5. TREAD TRIMMER COMPONENTS .....	9
糸切り関係	
6. THREAD HOOK & THREAD TENSION COMPONENTS .....	11
糸たぐり・糸調子関係	
7. COUNTER BUTTON CLAMP & CLOTH PRESSER, SECOND PROCESS COMPONENTS .....	13
下板・布押え・第二工程関係	
8. UPPER FEED COMPONENTS .....	15
上送り関係	
9. UNDER FEED COMPONENTS .....	17
下送り関係	
10. UP DOWN FEED & DIFF FEED COMPONENTS .....	19
上下・差動送り関係	
11. WIPER COMPONENTS .....	21
ワイパー関係	
12. TANG COMPONENTS .....	22
タング関係	
13. CHUCK COMPONENTS .....	23
チャック関係	
14. LOADER COMPONENTS .....	25
ローダ関係	
15. CONTROL BOX COMPONENTS .....	27
制御ボックス関係	
16. OPERATION PANEL COMPONENTS .....	29
操作パネル関係	
17. WIRING DIAGRAM COMPONENTS .....	31
電装配線図	
18. ACCESSORIE PART COMPONENTS (1) .....	33
付属品関係 (1)	
19. ACCESSORIE PART COMPONENTS (2) .....	35
付属品関係 (2)	
20. THREAD STAND COMPONENTS .....	36
糸立装置関係	

21. OPTION COMPONENTS (1) (TABLE) .....	37
オプション関係 (1) (脚卓)	
22. OPTION COMPONENTS (2) .....	39
オプション関係 (2)	
23. LIST FOR INFORMATION OF CHANGE .....	40
変更情報リスト	
NUMERICAL INDEX OF PARTS .....	44
索引	

# 1. FRAME & MISCELLANEOUS COVER COMPONENTS (1)

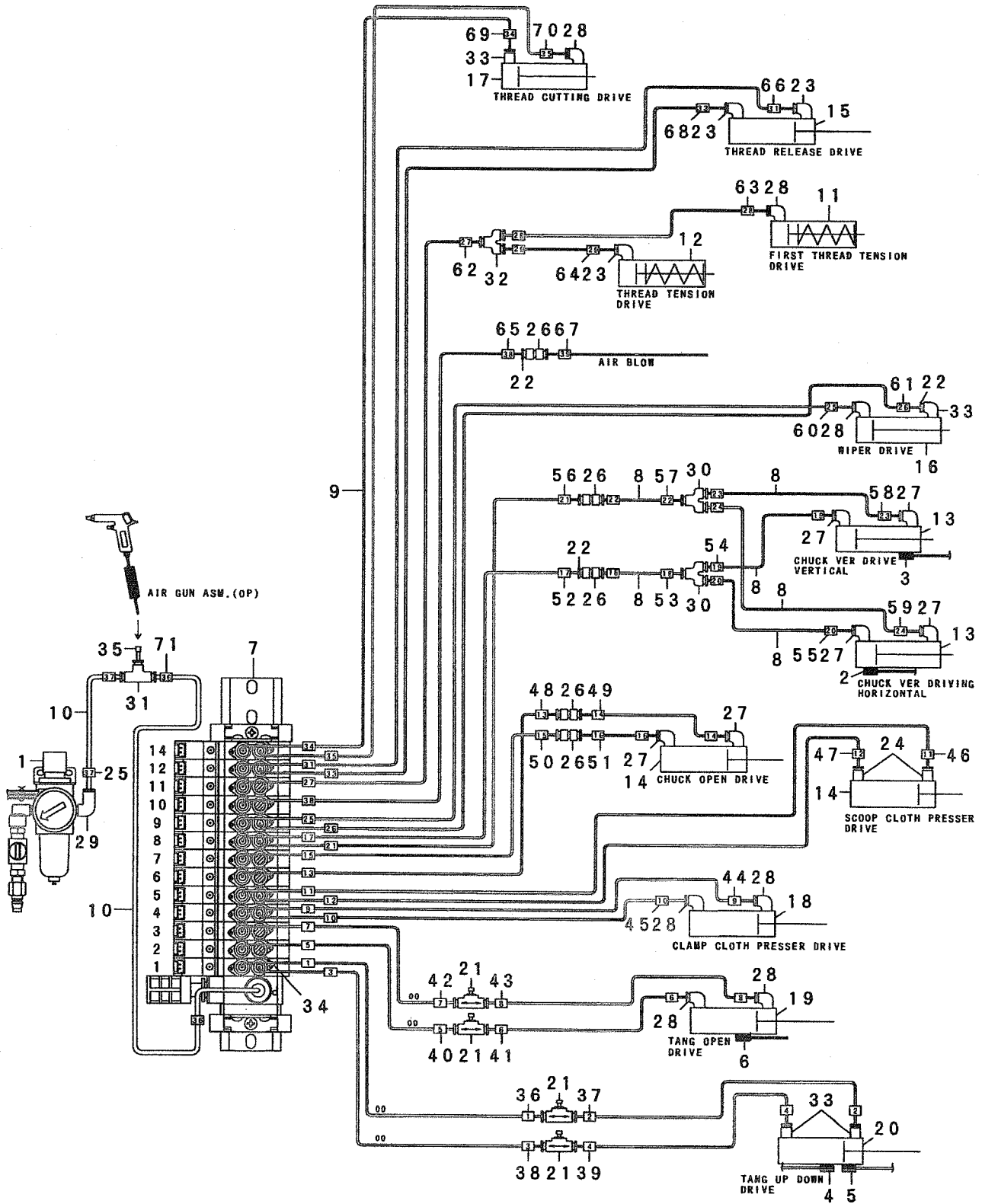
頭部・外装関係 (1)



REF. NO	NOTE	PART NO.	DESCRIPTION	キ ャ ム イ	Qty
1		400-18377	LED PCB ASSY	LEDキハ'ンクミ	1
2		SL-4040891-SC	SCREW M4 L=8	サ'カ'ネツキ'ナハ'コネツ' M4 L=8	2
3		400-20993	LED STAY	LEDトリアクイタ	1
4		SM-6040602-TP	SCREW M4 L=6	ロツカクアナヅ'ルト M4X0.7 L=6	2
5		400-20994	LIGHT STAY	マ-キンク'ライトステー	1
6		SL-6040892-TN	BOLT	サ'カ'ネツキ'ロツカクアナヅ'ルト	2
7		400-20995	LIGHT BUSH	マ-キンク'ライトダ'キ	1
8		SL-6040892-TN	BOLT	サ'カ'ネツキ'ロツカクアナヅ'ルト	1
9		400-19209	LIGHT MARKING PROJECTOR	マ-キンク'ライト	1
10	*	SL-6042092-TN	SCREW M4 L=20	サ'カ'ネツキ'ロツカクアナヅ'ルト	1
11		400-20996	LOOPER COVER	ル-ハ'カハ'-	1
12		SD-0600208-TP	SHOULDER SCREW	ダ'ンネツ' D=6 H=2	2
13		WZ-0620550-KP	WASHER	ワラハ'ネツ'カ'ネ 6.2X12.5X0.5	1
14		MAV-04611000	BASE FLOAT PIN	ハ'-スフィ-ロ-トピン	4
15		400-20997	PLATE STUD	イタチチエ	1
16		SL-6061492-TN	BOLT	サ'カ'ネツキ'ロツカクアナヅ'ルト	1
17		400-20998	UPPER COVER	ア-ムカハ'-	1
18		SM-4040855-SP	SCREW	ナハ'ネツ'	3
19		WP-0450846-SP	WASHER	ヒラチ'カ'ネ	3
20		TA-2050406-RO	RUBBER PLUG	トメトン	1
21		G2301-309-0A0	THREAD TENSION ASM.	イトチヨウ'クミ	1
22		G2301-309-000	THREAD TENSION ROD	イトチヨウ'ク'ウ	(1)
23		G2302-309-000	THREAD TENSION ROD BASE	イトチヨウ'ク'ウ'ダ'イ	(1)
24		110-72204	TENSION NUT	イトチヨウ'ナット	(1)
25		B3120-125-000	ROTATING STOPPER	イトチヨウ'チラ'カイデント'メ	(1)
26		B3126-012-000	THREAD TENSION DISK	イトチヨウ'ディスク	(2)
27		B3132-552-000	THREAD TENSION DISK PRESSER	イトチヨウ'チラ'チエ	(1)
28		B3121-352-000	TENSION SPRING	ウツル'ハ' イトチヨウ'ハ'ネ	(1)
29		PA-0600504-A0	AIR CYLINDER	エアシリンダ	(1)
30		PJ-3040405-04	ELBOW UNION	エルボ'ユニオン	1
31		NM-6160511-SE	NUT M16X1.5	ロツカクナット M16X1.5 17コ	1
32		B2039-373-000	THREAD GUIDE NO.1	ダ'イ'ト'ア'ナイ	1
33	*	SM-4050855-SP	SCREW	ナハ'ネツ' M5 L=8	1
34	*	WP-0550836-SC	WASHER 5.5X12X0.8	ヒラチ'カ'ネ 5.5X12X0.8	1
35		400-20999	SIDE COVER	ソクメツカハ'-	1
36		SM-4040855-SP	SCREW	ナハ'ネツ'	4
37		WP-0450846-SP	WASHER	ヒラチ'カ'ネ	4
38		400-21000	REAR COVER PLATE	ハイメツカハ'-	1
39		SM-4040855-SP	SCREW	ナハ'ネツ'	9
40		WP-0450846-SP	WASHER	ヒラチ'カ'ネ	9
41		400-21001	INT PCB STAY	チヨウ'イキハ'ントリアクイタ	1
42		SM-6051202-TN	SCREW M5X0.8 L=12	ロツカクアナヅ'ルト M5X0.8 L=12	2
43		D5124-206-KOK	SPACER	ウタ'イ'ス'ハ'-チ	5
44		400-12197	INT PCB ASSY	INTキハ'ンクミ	1
45		SL-4040891-SC	SCREW M4 L=8	サ'カ'ネツキ'ナハ'コネツ' M4 L=8	5
46		320-02354	SWITCH ASM.	イチヂ'デバイス'イ'チヂ'キ	1
47		SM-6040602-TP	SCREW M4 L=6	ロツカクアナヅ'ルト M4X0.7 L=6	2
48		400-21005	SW STAY	スウ'イ'チ'ステイ	1
49		SM-6040602-TP	SCREW M4 L=6	ロツカクアナヅ'ルト M4X0.7 L=6	2
50		400-12836	PAUSE SWITCH JOINT CORD ASSY	イチヂ'デバイス'イ'チヂ'キ'イ'コ-ト'クミ	1
51		400-21002	SOLENOID VALVE ASSY	デ'ン'グ'ハ'ン'クミ	1
52		SM-0050801-SC	SCREW	ト'ラ'ス'ネツ' M5 L=8	2
53		400-21003	SOLENOID VALVE PLATE A	デ'ン'グ'ハ'ン'ト'リアク'イ'タ	1
54		SL-6051492-TN	BOLT	サ'カ'ネツキ'ロツカクアナヅ'ルト	4
55		400-21004	SOLENOID VALVE PLATE B	デ'ン'グ'ハ'ン'ト'リアク'イ'タ	1
56		SM-6051202-TN	SCREW M5X0.8 L=12	ロツカクアナヅ'ルト M5X0.8 L=12	2
57		400-19210	AIR VALVE CORD ASSY	デ'ン'グ'ハ'ン'コ-ト'クミ	1
58		400-19236	AIR VALVE JOINT CORD ASSY	デ'ン'グ'ハ'ン'チ'ユウ'ケイ'コ-ト'クミ	1
59		400-19201	SAFETY SWITCH ASSY	アン'セ'ンス'イ'チヂ'キ	1
60		SM-6030802-TP	SCREW M3X0.5 L=8	ロツカクアナヅ'ルト M3X0.5 L=8	1
61		400-20890	UP DOWN SENSOR PLATE	ジ'ヨウ'グ'セン'サ'ハ'ツ	1
62	*	SM-4040855-SP	SCREW	ナハ'ネツ'	2
63	*	TA-2050406-RO	RUBBER PLUG	トメトン	1
64		M9019-580-0A0	SCREW M4 L=8	サ'カ'ネツキ'ナハ'コネツ' M4 L=8	1
65		SL-4041081-SC	SCREW M4 L=10	ナハ'コネツ' セ'ス M4 L=10	1
66		E9567-319-000	EARTH MARK	ア-ズ'マ-ク	1
67		CM-3002001-B1	SAFETY LABEL 12	アン'セ'ンス'ラ' #12	1
68		400-00079	MAIN-INT CORD A ASSY	MAIN-INTコ-ト' Aクミ	1
69		400-00080	MAIN-INT CORD B ASSY	MAIN-INTコ-ト' Bクミ	1
70		400-00082	MAIN-INT CORD C ASSY	MAIN-INTコ-ト' Cクミ	1
71		400-00084	MAIN-INT CORD D ASSY	MAIN-INTコ-ト' Dクミ	1
72		400-00085	PRESS GAUGE JOINT CORD ASSY	ア'プ'リ'ヨウ'ケイ'チ'ユウ'ケイ'コ-ト'クミ	1
73		400-21152	LOADER MOTOR JOINT CORD ASSY	ロ-ダ'モ-タ'チ'ユウ'ケイ'コ-ト'クミ	1
74		400-21153	LOADER SENSOR JOINT CORD ASSY	ロ-ダ'セン'サ'チ'ユウ'ケイ'コ-ト'クミ	1
75		400-21154	VCM JOINT CORD ASSY	VCMチ'ユウ'ケイ'コ-ト'クミ	1
76	*	NS-6110310-SP	NUT 11/64-40	ロツカクナット 11/64-40	1
77	*	WP-0431005-SP	PLAIN WASHER 4.3X12X1	ワッシャ- 4.3X12X1	2
78		HX-0031400-00	SPIRAL TUBE	ス'ピ'ラ'ル'チ'ユ-ブ	0.5
79	*	HX-0015000-0A	CABLE CLAMP	ケ-ア'ル'ク'リ'ツ'ア'	1
80		EA-9500801-00	CABLE BAND	ソク'ケン'ハ'ント'	20
81		EA-9500802-00	CABLE BAND 150	ケツ'ツ'カ'ハ'ント' 150	10
82		HX-0006500-0A	CABLE CLIP	ソク'ケン'ハ'ント'	5
83	*	WP-0450846-SP	WASHER	ヒラチ'カ'ネ	2
84	*	E3080-855-000	S SHIM (0.4)	シ'ム'シ'ム(0.4)	1
85	*	SL-4041091-SC	SCREW M4 L=10	ナハ'コネツ' セ'ス M4X0.7 L=10	4
86	*	HX-0015000-0E	CORD PRESSER 3-POLE (220/240V)	ケ-ア'ル'ク'リ'ツ'ア'	1
87	*	HX-0015000-0F	CABLE CLIP	ケ-ア'ル'ク'リ'ツ'ア'	1
88	*	SL-4041291-SC	SCREW M4 L=12	ナハ'コネツ' セ'ス M4 L=12	1
89	*	HX-0015000-0M	CABLE CLIP	ケ-ア'ル'ク'リ'ツ'ア'	2
90	*	SL-4051291-SC	SCREW M5X0.8 L=12	ナハ'コネツ' セ'ス M5X0.8 L=12	1
91	*	HX-0015000-0K	CABLE CLIP	ケ-ア'ル'ク'リ'ツ'ア'	1
92	*	TA-0850604-RO	RUBBER PLUG	トメトン	3

2. FRAME & MISCELLANEOUS COVER COMPONENTS (2)

頭部・外装関係 (2)

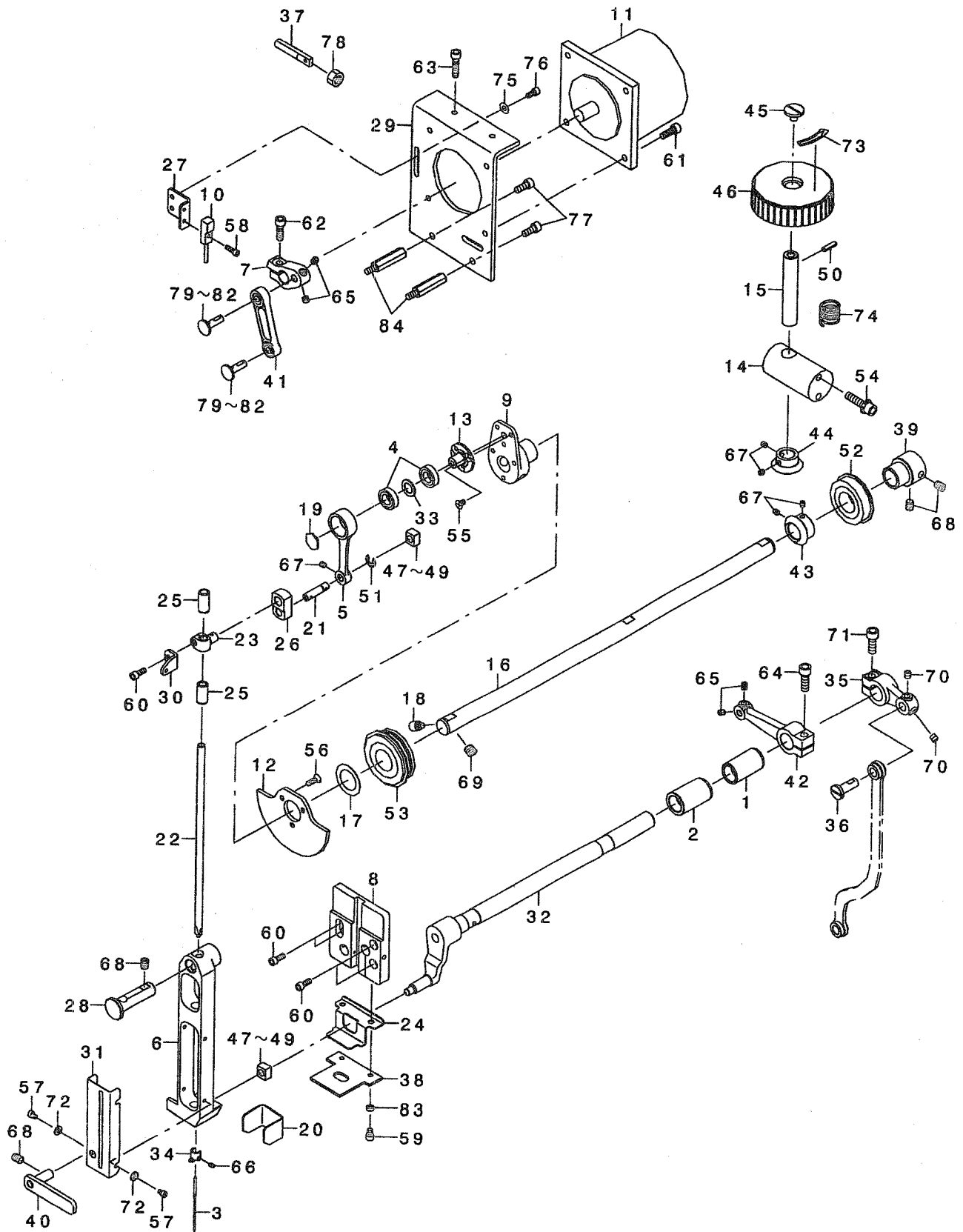


REF. NO	NOTE	PART NO.	DESCRIPTION	ト ヲ ヌ イ	Qty
1		400-19187	FILTER REGULATOR	フィルタレギ ユレタ	1
2		400-19195	CHUCK HOR SWITCH ASSY	チャックスイハイSWクミ	1
3		400-19196	CHUCK VER SWITCH ASSY	チャックハンデンSWクミ	1
4		400-19197	FEED UP SWITCH ASSY	ツタイタツ' ヨウヨウSWクミ	1
5		400-19198	FEED DOWN SWITCH ASSY	ツタイタカコウSWクミ	1
6		400-19199	TONGUE OPEN SWITCH ASSY	タンク' カイハイSWクミ	1
7		400-21002	SOLENOID_VALVE_ASSY	デ'ン'グ' ハ' ソクミ	1
8		BT-0180101-EB	TUBE HOSE	チューブ	1
9		BT-0400251-EB	URETHANE HOSE, BLACK	ウレタンホ-ス クロ	12
10		BT-0800501-EB	VINYL TUBE	チューブ	2
11		G2301-309-0A0	THREAD TENSION ASM.	イトチヨウツクミ	1
12		PA-0600504-A0	AIR CYLINDER	エアシリンダ'	1
13		PA-0801501-A0	AIR CYLINDER	エアシリンダ'	2
14		PA-1002010-A0	AIR CYLINDER	エアシリンダ'	2
15		PA-1002011-A0	AIR CYLINDER	エアシリンダ'	1
16		PA-1007502-A0	AIR CYLINDER	エアシリンダ'	1
17		PA-1502502-A0	AIR CYLINDER	エアシリンダ'	1
18		PA-1602006-B0	AIR CYLINDER	エアシリンダ'	1
19	*	PA-1603014-A0	AIR CYLINDER	エアシリンダ'	1
20		PA-2001506-A0	AIR CYLINDER	エアシリンダ'	1
21		PC-0124060-00	SPEED CONTROLLER	スピード' コントローラ	4
22		PC-022403E-00	INSERT RING	インサ-トリング	3
23		PJ-0460525-03	HOSE ELBOW	ホ-ス エルボウ	3
24		PJ-2103040-10	HALF UNION	ユニオン' ハーフ	2
25		180-38604	WIRE MARK (37)	ワイヤ-マーク(37)	4
26		PJ-3030400-05	UNION	イケイユニオン	5
27		PJ-3040203-01	ELBOW	エルボウ	6
28		PJ-3040405-04	ELBOW UNION	エルボウ' ユニオン	7
29		PJ-3040851-01	ELBOW UNION	エルボウ' ユニオン	1
30		PJ-3050200-01	T-JOINT	ユニオン' ティー	2
31		PJ-3050800-01	PIPE TEE	イケイユニオン' ティー	1
32		PJ-3080400-02	QUICK COUPLING	クイック' カップリング	1
33	*	PJ-3010405-02	HALF UNION 4XM5	ハーフ' ユニオン 4XM5	4
34		PX-5000140-00	PLUG	プラグ' セン	6
35		PX-9500010-00	PLUG	プラグ' セン	1
36		180-35006	CABLE MARK NO.1	ワイヤ-マーク(1)	4
37		180-35105	WIRE MARK (2)	ワイヤ-マーク(2)	4
38		180-35204	WIRE MARK (3)	ワイヤ-マーク(3)	4
39		180-35303	WIRE MARK (4)	ワイヤ-マーク(4)	4
40		180-35402	WIRE MARK (5)	ワイヤ-マーク(5)	4
41		180-35501	WIRE MARK (6)	ワイヤ-マーク(6)	4
42		180-35600	WIRE MARK (7)	ワイヤ-マーク(7)	4
43		180-35709	WIRE MARK (8)	ワイヤ-マーク(8)	4
44		180-35808	WIRE MARK (9)	ワイヤ-マーク(9)	4
45		180-35907	WIRE MARK (10)	ワイヤ-マーク(10)	4
46		180-36004	WIRE MARK	ワイヤ-マーク(11)	4
47		180-36103	WIRE MARK (12)	ワイヤ-マーク(12)	4
48		180-36202	WIRE MARK (13)	ワイヤ-マーク(13)	4
49		180-36301	WIRE MARK (14)	ワイヤ-マーク(14)	4
50		180-36400	WIRE MARK (15)	ワイヤ-マーク(15)	4
51		180-36509	WIRE MARK (16)	ワイヤ-マーク(16)	4
52		180-36608	WIRE MARK (17)	ワイヤ-マーク(17)	4
53		180-36707	WIRE MARK (18)	ワイヤ-マーク(18)	4
54		180-36806	WIRE MARK (19)	ワイヤ-マーク(19)	4
55		180-36905	WIRE MARK (20)	ワイヤ-マーク(20)	4
56		180-37002	WIRE MARK (21)	ワイヤ-マーク(21)	4
57		180-37101	WIRE MARK (22)	ワイヤ-マーク(22)	4
58		180-37200	WIRE MARK (23)	ワイヤ-マーク(23)	4
59		180-37309	WIRE MARK (24)	ワイヤ-マーク(24)	4
60		180-37408	WIRE MARK (25)	ワイヤ-マーク(25)	4
61		180-37507	WIRE MARK 26	ワイヤ-マーク(26)	4
62		180-37606	WIRE MARK 27	ワイヤ-マーク(27)	4
63		180-37705	WIRE MARK (28)	ワイヤ-マーク(28)	4
64		180-37804	WIRE MARK (29)	ワイヤ-マーク(29)	4
65	*	180-38703	WIRE MARK (38)	ワイヤ-マーク(38)	4
66		180-38000	WIRE MARK (31)	ワイヤ-マーク(31)	4
67	*	180-38802	WIRE MARK (39)	ワイヤ-マーク(39)	4
68		180-38208	WIRE MARK (33)	ワイヤ-マーク(33)	4
69		180-38307	WIRE MARK (34)	ワイヤ-マーク(34)	4
70		180-38406	WIRE MARK (35)	ワイヤ-マーク(35)	4
71		180-38505	WIRE MARK (36)	ワイヤ-マーク(36)	4



### 3. MAIN SHAFT COMPONENTS (1)

#### 主軸關係 (1)



REF. NO	NOTE	PART NO.	DESCRIPTION	ヒョウメイ	Qty
1		400-04217	BUSHING_REAR	コロカ リンク クウケ	1
2		400-04216	BUSHING	コロカ リンク クウケ	1
3☆	*	MSM-3AAN1400	NEEDLE SMX332EXTLG-NY #14	ハリSMX332EXTLG-NY #14	1
4		SB-1100026-00	BEARING	コロカ リンク クウケ	2
5		400-01987	CRANK ROD	ハリカ ウクラシクロッド	1
6		400-01988	NEEDLE BAR_FRAME	ハリカ ウヨウト ウダ イ	1
7		400-01990	MOTOR_LEVER	ハリカ リンク ウダ イ	1
8		400-01991	SLIDE_BLOCK	ハリカ ウカゴ マダ イ	1
9		400-02006	BALANCER	ハリカ イスイ	1
10		400-19188	NEEDLE SWING SENSOR ASSY	ハリカ リンク センサ	1
11		400-19202	NEEDLE SWING MOTOR ASM.	ハリカ リンク モーター	1
12		400-20596	COUNTER_WEIGHT	ハリカ イスイ	1
13		400-20597	CRANK_SHAFT	ハリカ ウクラシク	1
14		400-20598	HAND_PULLEY_BASE	ハリカ リンク ベース	1
15		400-20599	HAND_PULLEY_SHAFT	ハリカ リンク シャフト	1
16		400-20604	MAIN_SHAFT	ハリカ シャフト	1
17		400-20610	WASHER	ハリカ クスハ ー	1
18		400-20612	SCREW	ハリカ イスイ	1
19		400-20613	SCREW	ハリカ イスイ	1
20		400-20645	ARM_THREAD_GUIDE	ハリカ イスイ	1
21		400-20647	CRANK_ROD_SHAFT	ハリカ ウクラシク	1
22		400-20649	NEEDLE_BAR	ハリカ ウ	1
23		400-20650	NEEDLE_BAR_CONNECTION	ハリカ ウダ キ	1
24		400-20651	NEEDLE_BAR_COVER_A	ハリカ ウカハ ー	1
25		400-20653	NEEDLE_BAR_METAL	ハリカ ウメタル	2
26		400-20654	NEEDLE_BAR_ROD	ハリカ リンク ロッド	1
27		400-20655	SENSOR_PLATE	ハリカ リンク センサ	1
28		400-20659	ZIGZAG_BASE_SHAFT	ハリカ ウヨウト ウダ イ	1
29		400-20661	ZIGZAG_MOTOR_PLATE	ハリカ リンク モーター	1
30		400-20663	TAKE_UP	ハリカ イスイ	1
31		400-20664	TAKE_UP_COVER	ハリカ ウカハ ー	1
32		400-20662	ASSY_ZIGZAG_LEVER_SHAFT	ハリカ ウヨウト ウダ イ	1
33		101-09700	THRUST_WASHER, A	ハリカ クスハ	1
34		103-08401	NEEDLE_BAR_THREAD_GUIDE	ハリカ イスイ	1
35	*	400-20621	LOOPER_DRIVE_LEVER	ハリカ ウヨウト ウダ イ	1
36		137-15701	FRAME_ROCK_SHAFT_CRANK_PIN	ハリカ ウヨウト ウダ イ	1
37		145-14103	CONNECTING_SCREW	ハリカ イスイ	1
38	*	400-20644	FELT	ハリカ フェルト	1
39		236-04200	MAIN_SHAFT_BEARING_SUPPORT	ハリカ クスハ	1
40		400-04218	FRAME_SUPPORT_PLATE_ASM.	ハリカ イスイ	1
41		400-04378	ZIGZAG_ROD_ASM.	ハリカ リンク ロッド	1
42		400-04380	ZIGZAG_LEVER_REAR	ハリカ リンク	1
43		400-06515	GEAR_A	ハリカ ギア	1
44		400-06516	GEAR_B	ハリカ ギア	1
45		A1230-500-000-A	HANDWHEEL_SETSCREW	ハリカ ミク	1
46		B1212-210-000	PULLEY	ハリカ リンク	1
47	*01	B1414-232-000	SQUARE_BLOCK	ハリカ カゴ	2
48	*01	B1414-232-00A	CRANK_SLIDE_BLOCK	ハリカ リンク	1
49	*01	B1414-232-00B	GUIDE_ROLLER	ハリカ リンク	1
50		PS-0400142-KH	SPRING_PIN_4X14	ハリカ リンク	1
51		RE-0500000-KO	E-RING	ハリカ リンク	1
52		SB-1200002-00	BEARING_20X42	ハリカ リンク	1
53		SB-1200001-00	BEARING_D=20X47	ハリカ リンク	1
54		SL-6062542-TN	SCREW	ハリカ イスイ	2
55		SM-1040601-SC	SCREW M4X0.7 L=6	ハリカ イスイ	5
56		SM-1041201-SP	SCREW M4X0.7 L=12	ハリカ イスイ	3
57		SM-6030402-TP	SCREW M3X0.5 L=4	ハリカ イスイ	4
58		SM-6031202-TP	SCREW M3X0.5 L=12	ハリカ イスイ	1
59		SM-6040602-TP	SCREW M4 L=6	ハリカ イスイ	4
60		SM-6041002-TP	SCREW M4 L=10	ハリカ イスイ	5
61		SM-6051402-TP	SCREW M5X0.8 L=14	ハリカ イスイ	4
62		SM-6051602-TP	SCREW M5X0.8 L=16	ハリカ イスイ	2
63		SM-6052002-TN	BOLT	ハリカ イスイ	11
64		SM-6061802-TP	SCREW M6 L=18	ハリカ イスイ	1
65		SM-8050502-TP	SCREW M5 L=5	ハリカ イスイ	4
66☆		SM-8030450-SP	SCREW M3 L=4	ハリカ イスイ	1
67		SM-8040412-TP	SET SCREW M4 L=4	ハリカ イスイ	5
68		SM-8060812-TP	SCREW M6 L=8	ハリカ イスイ	4
69		SM-8080812-TP	SCREW M8X8	ハリカ イスイ	1
70	*	SM-8050502-TP	SCREW M5 L=5	ハリカ イスイ	2
71	*	SM-6061602-TP	SCREW M6 L=16	ハリカ イスイ	1
72		WP-0371016-SD	WASHER 3.7X8X1	ハリカ クスハ	4
73	*	B1144-210-000	REVOLVING_DIRECTION_LABEL	ハリカ ラベル	1
74	*	GAF-01007000	SPRING	ハリカ スプリング	1
75	*	WP-0450801-SD	WASHER 4.5X10X0.8	ハリカ クスハ	2
76	*	SM-6040802-TP	SCREW M4X0.7 L=8	ハリカ イスイ	2
77	*	SM-6051202-TP	SCREW M5X0.8 L=12	ハリカ イスイ	2
78	*	NM-6080001-SD	NUT M8X1.25	ハリカ ナット	1
79	01	235-44109	JUNCTION_SHAFT_A	ハリカ シャフト	2
80	*01	235-44208	JUNCTION_SHAFT_B	ハリカ シャフト	1
81	*01	235-44307	JUNCTION_SHAFT_C	ハリカ シャフト	1
82	*01	235-44802	JUNCTION_SHAFT_D	ハリカ シャフト	1
83		B1623-180-000	WASHER	ハリカ クスハ	2
84	*	400-20665	ZIGZAG_MOTOR_PLATE_STUD	ハリカ リンク	1

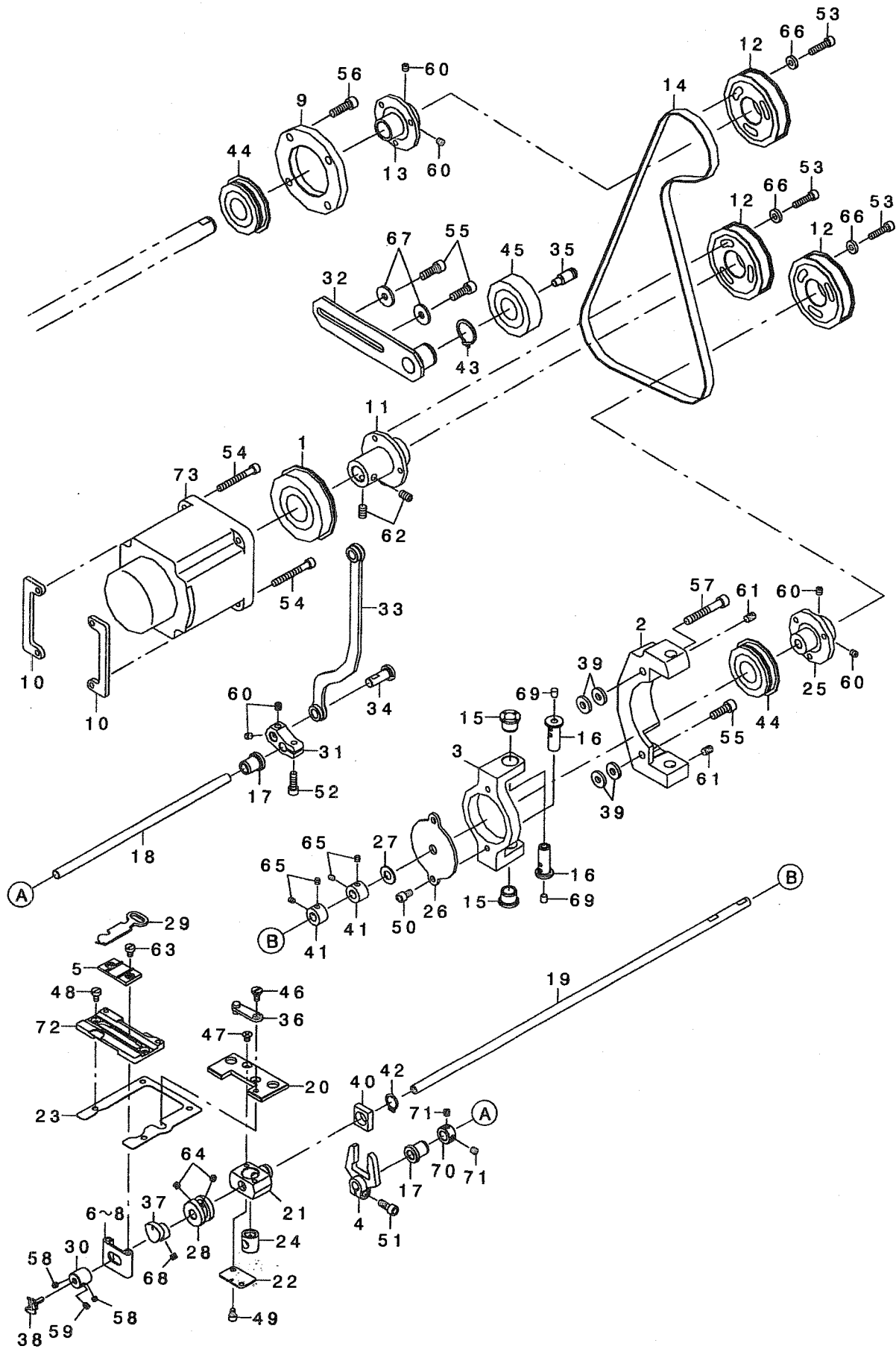
NOTE (注記)

01...SELECTIVE PARTS

選択部品

# 4. MAIN SHAFT COMPONENTS (2)

## 主軸関係 (2)



REF. NO	NOTE	PART NO.	DESCRIPTION	ヒョウメイ	Qty
1		SB-1250004-00	BEARING		
2		400-01989	LOOPER_DRIVE_BASE	コロカ' リツ' クウケ	1
3		400-01993	LOOPER_SHAFT_BASE	ル-ハ' -ヨウト' ウト' タ' イ	1
4		400-01995	LOOPER_DRIVE_ROD	ル-ハ' -ヨウト' ウト' タ' イ	1
5		400-02002	YOKE_SLIDE A	ル-ハ' -ヨウト' ウウデ'	1
6	01	400-02003	YOKE_SLIDE B	イトヨセサエA	1
7	*01	400-20641	YOKE_SLIDE BB	イトヨセサエB	1
8	*01	400-20642	YOKE_SLIDE BC	イトヨセサエBB	1
9		400-20600	HOUSING	イトヨセサエBC	1
10		400-20605	MOTOR_PLATE	ウウツ' クウツロハウツ' ソク'	1
11		400-20606	MOTOR_PULLEY_BUSH	シユモ-タトリツケイタ	2
12		400-20607	SPROCKET	シユモ-タツ' クウケア' ヅツユ	1
13		400-20608	SPROCKET_BUSH_A	スパ' ロケツト	3
14		400-20609	TIMING_BELT	スパ' ロケツトア' ヅツユエ-	1
15		400-20616	LOOPER_DRIVE_BASE_METAL	タイミンク' ハ' ルト	1
16		400-20617	LOOPER_DRIVE_BASE_PIN	ル-ハ' -ヨウト' ウト' タ' イメタル	2
17		400-20620	LOOPER_DRIVE_METAL	ル-ハ' -ヨウト' ウウ' イツ' ク	2
18		400-20622	LOOPER_DRIVE_SHAFT	ル-ハ' -ヨウト' ウウ' クメタル	2
19		400-20623	LOOPER_SHAFT	ル-ハ' -ヨウト' ウウ' ク	1
20		400-20625	LOOPER_SLIDE_BLOCK A	ル-ハ' -ツ' ク	1
21		400-20626	LOOPER_SLIDE_BLOCK B	ル-ハ' -ヨウト' ウウ' イエ-	1
22		400-20627	LOOPER_SLIDE_PLATE	ル-ハ' -ヨウト' ウウ' イエ'-	1
23		400-20628	LOOPER_SLIDE_SPACER	ル-ハ' -ヨウト' ウウ' ウケイタ	1
24		400-20629	PIVOT	ル-ハ' -ヨウト' ウウ' イウケイタ	1
25		400-20630	SPROCKET_BUSH B	ル-ハ' -ヨウト' ウウ' コマ	1
26		400-20631	THRUST_PLATE	スパ' ロケツトア' ヅツユビ-	1
27		400-20632	THRUST_WASHER	スラストウケイタ	1
28		400-20633	YOKE_CAM	ル-ハ' -ツ' クスラストサ' ガ' ネ	1
29☆		400-20634	YOKE_SLIDE	イトヨセカA	1
30		400-20639	LOOPER_SLEEVE	イトヨセサエ	1
31		400-20640	LOOPER_DRIVE_LEVER_B	ル-ハ' -スリ-ア'	1
32		400-20611	ASSY_IDLER_PLATE	ル-ハ' -ヨウト' ウレハ' -B	1
33		400-20638	ASSY_LOOPER_DRIVE_LINK	アイト' ラートリツケイタクミ	1
34		137-15701	FRAME_ROCK_SHAFT_CRANK_PIN	ル-ハ' -ヨウト' ウリツクミ	1
35		261-02202	SHIFTER_TENSION_SPRING	ハリネ' ウ' ヨウト' ウウ' ツ' ウツロビ' ソ	1
36		B1230-372-0A0	LOOP_POSITIONING_FINGER_LEVER	ツフター-ヒツパ' リ' ハ' ネカク	1
37		B1234-372-A00	LOOP_POSITIONING_FINGER_CAM A	イトヨセ' モ' ソ' ウ' ク' ミ	1
38☆		B1239-372-000	LOOPER	イトヨセツシカクカム(A)	1
39	*	WP-0612516-SD	WASHER 6.1X15.2X2.5	ル-ハ'	1
40	*	B2524-372-000	LNDICATOR_PIN BEARING BLOCK	ヒラサ' ガ' ネ 6.1X15.2X2.5	4
41		CS-0791016-SH	THRUST HOLDER D=7.94 W=10	ココナクリ' シツツク' ク' コマ	1
42		RC-1200001-KP	C-SHAPED SNAP RING	スラストウケ D=7.94 W=10	2
43		RC-1850001-KP	SNAP RING 18.5	Cガ' タ' メツ	1
44		SB-1200001-00	BEARING D=20X47	Cガ' タ' メツ 18.5	1
45		SB-1200011-00	ROLLER BEARING	ホ' -ル'ハ' 'アリツク' D=20X47	2
46		SD-0640246-SP	HINGE SCREW D=6.35 H=2.4	コロカ' リツ' クウケ	1
47		SM-1040601-SC	SCREW M4X0.7 L=6	タ' ソネツ' D=6.35 H=2.4	1
48	*	SM-6040750-TP	SCREW M4 L=7	チヲコネツ' M4X0.7 L=6	5
49		SM-6040602-TP	SCREW M4 L=6	ロツカクア' ナホ' ルト M4 L=7	2
50		SM-6050802-TP	SCREW M5X0.8 L=8	ロツカクア' ナホ' ルト M4X0.7 L=6	2
51		SM-6051202-TP	SCREW M5X0.8 L=12	ロツカクア' ナホ' ルト M5X0.7 L=8	2
52		SM-6051602-TP	SCREW M5X0.8 L=16	ロツカクア' ナホ' ルト M5X0.8 L=12	1
53		SM-6052002-TN	BOLT	ロツカクア' ナホ' ルト M5X0.8 L=16	1
54		SM-6054002-TN	SCREW M5X0.8 L=40	ロツカクア' ナホ' ルト	9
55		SM-6061802-TP	SCREW M6 L=18	ロツカクア' ナホ' ルト M5X0.8 L=40	4
56		SM-6062002-TN	SCREW M6 L=20	ロツカクア' ナホ' ルト	3
57	*	SM-6064002-TP	SCREW M6 L=40	ロツカクア' ナホ' ルト M6 L=20	4
58☆	*	SM-8040310-SS	SCREW M4 L=3	ロツカクア' ナホ' ルト M6 L=40	1
59	*	SM-8040612-TP	SCREW M4 L=6	トメネツ'	2
60		SM-8050502-TP	SCREW M5 L=5	トメネツ' M4 L=6	1
61		SM-8060812-TP	SCREW M6 L=8	トメネツ'	6
62		SM-8061002-TP	SCREW M6 L=10	トメネツ' M6 L=8	2
63		SS-6110610-TP	SCREW 11/64-40 L=6	トメネツ' M6 L=10	2
64		SS-8110410-TP	SCREW 11/64-40 L=3.5	ヒラネツ' 11/64-40 L=6	2
65		SS-8110422-TP	SCREW 11/64-40 L=4	トメネツ' 11/64-40 L=3.5	2
66		WP-0502616-SD	WASHER	トメネツ' 11/64-40 L=4	4
67		WP-0612056-SD	WASHER 6.1X18.5X2	ヒラサ' ガ' ネ	9
68	*	SS-8110410-TP	SCREW 11/64-40 L=3.5	ヒラサ' ガ' ネ 6.1X18.5X2	2
69	*	TA-0490601-RO	PLUG D=4.9X5.5 L=6	トメネツ' 11/64-40 L=3.5	2
70	*	CS-0800881-TP	THRUST COLLAR	トメセン D=4.9X5.5 L=6	2
71	*	SM-8050412-TP	SCREW M5 L=4	スラストウケ D=8 W=8	1
72		400-02007	YORK_SLIDE_INSERT	トメネツ' M5 L=4	2
73		400-03470	AC SERVO MOTOR	イトヨセサエアンテナ' ソ	1
				ACサ-ホ' モ-タ	1

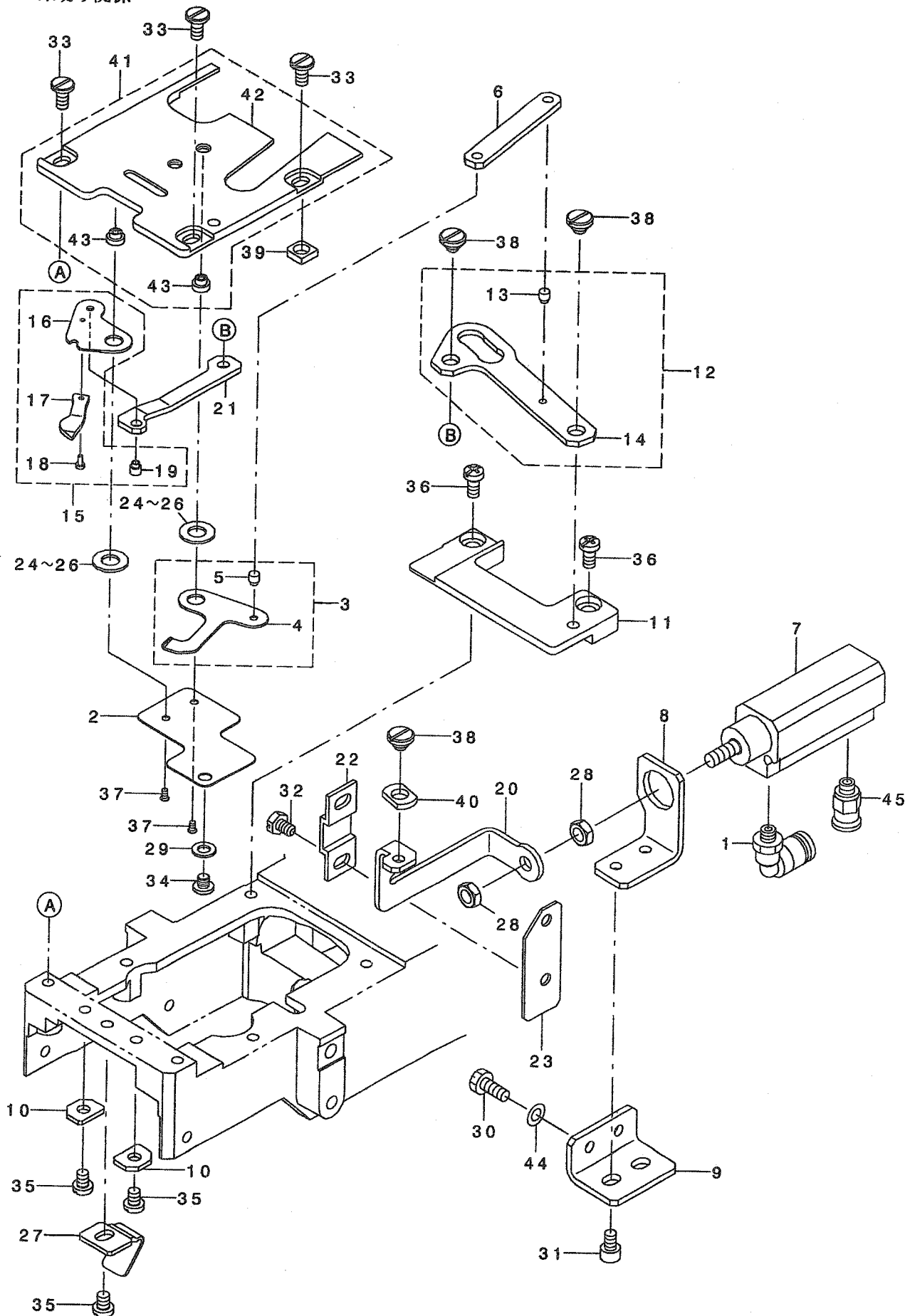
NOTE (注記)

01...SELECTIVE PARTS

選択部品

# 5. TREAD TRIMMER COMPONENTS

糸切り関係



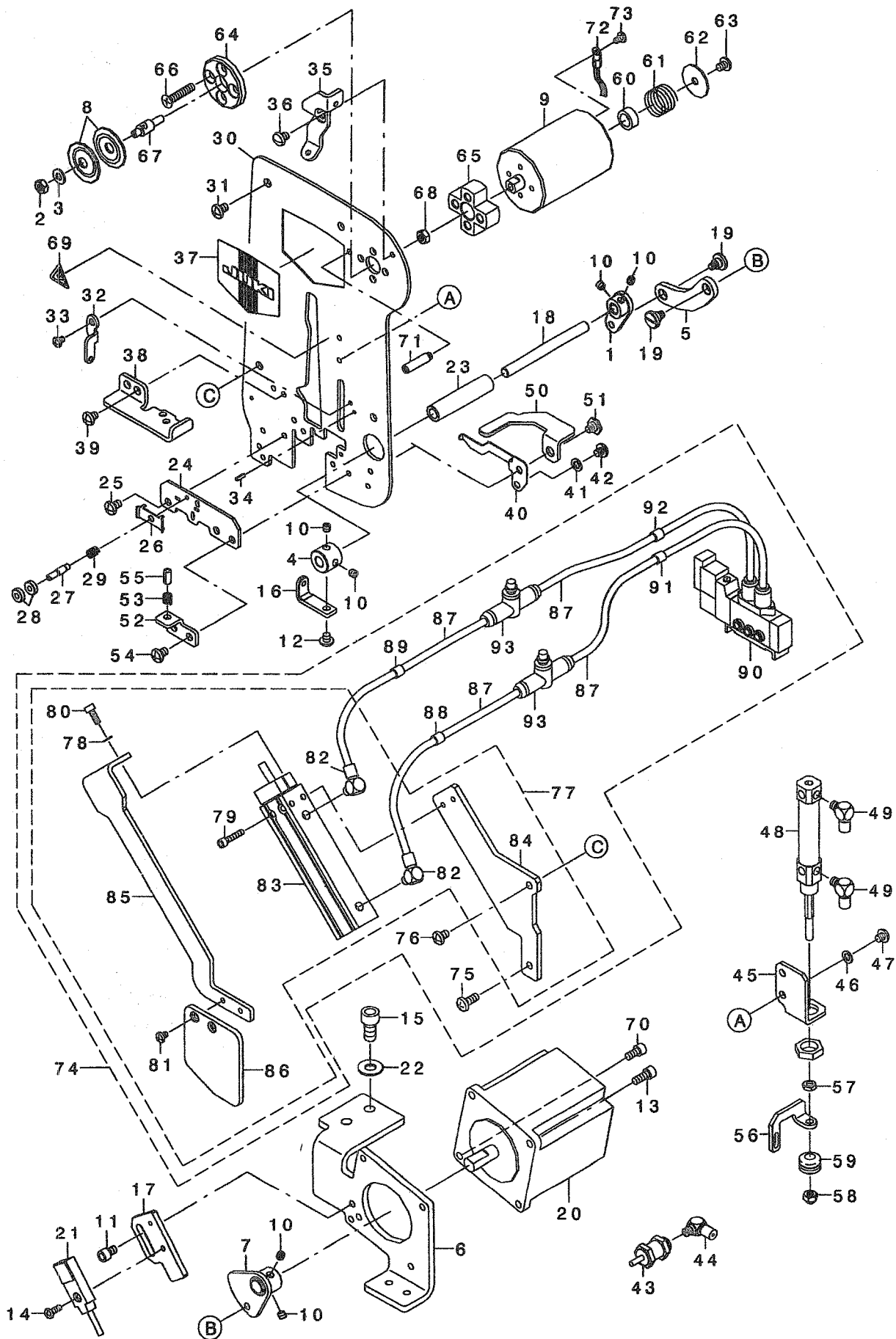
REF. NO	NOTE	PART NO.	DESCRIPTION	品名	Qty
1		PJ-3040405-04	ELBOW UNION	エルボ ユニオン	1
2		400-20675	CLAMP_SUPPORT_PLATE	クランプ ササエイタ	1
3☆		400-20670	COUNTER_KNIFE_ASSY	コテイメスクミ	1
4		400-20671	COUNTER_KNIFE	コテイメス	(1)
5		B2409-373-000	PIN	ト-メス ピン	(1)
6		400-20685	COUNTER_KNIFE_CONNECT_LINK	コテイメスレンケツリンク	1
7		PA-1502502-A0	AIR CYLINDER	エアシリンダ	1
8		400-20680	CYLINDER_PLATE	シリンダ トリツケイタ	1
9		400-20687	CYLINDER_PLATE_BASE	シリンダ-タ イ	1
10		400-20689	GUIDE_BASE	ハリウケアンナイト タ イ	1
11		400-02001	LOOPER_SLIDE_GUIDE_B	ル-バ-ツ クオサエ	1
12		400-20678	MOVING_AND_COUNTER_CONNECT_ASS	メスレンケツウデ クミ	1
13		B2409-373-000	PIN	ト-メス ピン	(1)
14		400-20679	MOVING_AND_COUNTER_CONNECT	メスレンケツウデ	(1)
15☆		B2406-373-0A0	MOVING KNIFE ASM.	ト-メス クミ	1
16		B2406-373-000	MOVING KNIFE	ト-メス	(1)
17		B2407-373-000	THREAD HOOK	イトワケツメ	(1)
18		B2408-373-000	THREAD HOOK CAULKING PIN	イトワケツメ カシメピン	(1)
19		B2409-373-000	PIN	ト-メス ピン	(1)
20		400-20686	MOVING_KNIFE_LINK	ト ウメスリンク	1
21		400-20677	MOVING_KNIFE_LINK_2	メスリンク2	1
22		400-20681	MOVING_KNIFE_LINK_GUIDE	メスリンクササエ	1
23		400-20690	CUTTER_LINK_GUIDE	イトキリリンクカ イト	1
24	01	400-20684	MOVING_KNIFE_WASHER_0.9	メスサ カ ネ0.9	1
25	01	400-20683	MOVING_KNIFE_WASHER_1.0	メスサ カ ネ1.0	1
26	01	400-20682	MOVING_KNIFE_WASHER_1.1	メスサ カ ネ1.1	1
27		400-20688	NEEDLE_GUARD	ハリウケ	1
28		NM-6050003-SC	NUT M5X0.8	ロツカクナツト M5X0.8 3ツユ	2
29		WP-0430800-SC	WASHER M4	ヒラサ カ ネ コカ タマル M4	1
30	*	SM-9041050-SC	SCREW M4X0.7 L=10	ロツカクネ ルト M4X0.7 L=10	2
31		SM-6040602-TP	SCREW M4 L=6	ロツカクアナネ ルト M4X0.7 L=6	2
32		SM-9040600-SP	HEAXGON BOLT	ロツカクネ ルト	2
33		SM-6040860-TP	SCREW M4 L=8	ヒラネツ	3
34		SM-6040450-TP	SCREW M4 L=4	ナハ コネツ M4 L=4	1
35		SM-4040555-SP	SCREW	ナハ コネツ M4 L=5	3
36		SM-4040855-SP	SCREW	ナハ ネツ	2
37		SM-1020450-TH	SCREW	サラネツ M2 L=3.5	2
38		SD-0600207-TP	SHOULDER SCREW	ダ ンネツ D=6 H=2	3
39		B3048-816-000	SLIDE BLOCK	ウツネクリカク マ	1
40		400-20676	SQUARE_BLOCK	カクゴ マ	1
41		400-20672	THROAT_PLATE_ASSY	ハリイタクミ	1
42		400-20673	THROAT_PLATE	ハリイタ	(1)
43		400-20674	KNIFE_PIN	ナイフピン	(2)
44	*	WP-0430800-SC	WASHER M4	ヒラサ カ ネ コカ タマル M4	2
45	*	PJ-3010405-02	HALF UNION 4XM5	ハ-フユニオン 4XM5	1

NOTE (注記) 01...SELECTIVE PARTS

選択部品

# 6. THREAD HOOK & THREAD TENSION COMPONENTS

糸たぐり・糸調子関係



REF. NO	NOTE	PART NO.	DESCRIPTION	品名	Qty
1		400-20741	ASSY_CONNECT	リンクアサミ	1
2		NM-6040002-SN	NUT M4	ワッシャー M4X0.7 22x2	1
3		WP-0430801-SC	WASHER 4.3X9X0.8	ワッシャー M4 4.3X9X0.8	1
4		400-20734	BOSS	ボス	1
5		400-20736	CONNECT LINK	リンクアサミ	1
6		400-20740	HOOK MOTOR PLATE	フックモータープレート	1
7		400-20730	MOTOR ARM	モーターアーム	1
8		145-13808	THREAD TENSION DISK	スレッドテンションディスク	1
9		400-20700	VCM	VCM	2
10		SM-8040412-TP	SET SCREW M4 L=4	ボルト M4 L=4	1
11		SM-6040602-TP	SCREW M4 L=6	ボルト M4 L=6	6
12	*	SM-4040455-SP	SCREW	ボルト M4 L=6	2
13		SM-6041002-TP	SCREW M4 L=10	ボルト M4 L=10	1
14		SM-4030855-SN	SCREW M3 L=8.0	ボルト M3 L=8	3
15		SM-6061202-TP	SCREW M6 L=12	ボルト M6 L=12	1
16		400-20733	SECOND THREAD GUIDE	スレッドガイド	1
17		400-20738	SENSOR_PLATE_N	センサープレート	1
18		400-20744	SHAFT	シャフト	1
19		SD-0600326-TP	SHOULDER SCREW D6 H3.2	ダブネン D6 H3.2	1
20		400-19207	THREAD MOTOR ASSY	スレッドモーターアサミ	2
21		400-19193	THREAD SENSOR ASSY	スレッドセンサーアサミ	1
22		WP-0621046-SP	WASHER	ワッシャー	1
23		400-20735	FACE PLATE BOSS	フェイスプレートボス	2
24		400-20696	THREAD PRESSER BASE	スレッドプレスベース	1
25		SM-4040655-SP	SCREW M4 L=6	ボルト M4 L=6	1
26		101-29104	THREAD PRESSER PLATE	スレッドプレスプレート	1
27		250-02809	THREAD TENSION STUD	スレッドテンションスタッド	1
28		250-02908	THREAD TENSION NUT	スレッドテンションナット	2
29		B1135-850-000	TENSION SPRING (A)	テンションスプリング (A)	1
30		400-20694	FACE PLATE	フェイスプレート	1
31		SM-4040655-SP	SCREW M4 L=6	ボルト M4 L=6	1
32		116-91607	UPPER LOOPER THREAD GUIDE	上側ルーパースレッドガイド	4
33		SM-4030455-SP	SCREW	ボルト M3 L=4	1
34		PS-0200062-KH	SPRING PIN 2X6	スプリングピン 2X6	1
35	*	400-20710	TEREAD GUIDE B	スレッドガイド B	1
36	*	SM-5040550-TP	SCREW M4 L=5	ボルト M4 L=5	1
37		110-00403	PLATE	プレート	1
38		400-20695	THREAD_GUIDE	スレッドガイド	1
39		SM-4040555-SP	SCREW	ボルト M4 L=5	2
40	*	400-21900	THREAD RELEASING PLATE	スレッドリリースプレート	1
41		WP-0450846-SP	WASHER	ワッシャー	1
42		SM-4040455-SP	SCREW	ボルト M4 L=4	1
43		PA-0600504-A0	AIR CYLINDER	エアシリンダー	1
44		PJ-0460525-03	HOSE ELBOW	ホースエルボウ	1
45		400-20701	CYLINDER STAY	シリンダートリップ	1
46		WP-0450846-SP	WASHER	ワッシャー	2
47		SM-4040555-SP	SCREW	ボルト M4 L=5	2
48		PA-1002011-A0	AIR CYLINDER	エアシリンダー	1
49		PJ-0460525-03	HOSE ELBOW	ホースエルボウ	2
50		400-20702	NIPPER	ニッパー	1
51		SD-0600226-TP	SHOULDER SCREW	ダブネン D=6 H=2.2	1
52		400-20703	NIPPER_SPRING_BASE	ニッパーベース	1
53		B4110-052-000	SPRING	スプリング	1
54		SM-4040655-SP	SCREW M4 L=6	ボルト M4 L=6	2
55		PS-0400082-KP	SPRING PIN	スプリングピン	1
56		400-20705	THREAD_GUIDE_HEAD	スレッドガイドヘッド	1
57		NM-6040003-SC	NUT M4	ワッシャー M4	1
58		NM-7040032-SC	HEXAGONAL CAP NUT, TYPE 3 M4	ワッシャー M4	1
59		GSK-01008000	RUBBER BUSHING	フェルト	1
60		400-20699	COLLAR	カラー	1
61		B3569-771-000	SPRING	スプリング	1
62		WP-0451016-SP	WASHER 4.5X20X1	ワッシャー M4 4.5X20X1	1
63		SM-4040555-SP	SCREW	ボルト M4 L=5	1
64		400-20706	VCH_BASE A	VCMベース A	1
65		400-20707	VCM_SPACER	VCMスペーサー	1
66		SM-1042001-UZ	SCREW	ボルト M4 L=20	4
67		400-20708	VCH_STUD	VCMスタッド	1
68		NM-6040001-SD	NUT M4	ワッシャー M4	1
69	*	CM-3002000-01	ATTENTION SEAL	注意シール	1
70	*	SM-6040802-TP	SCREW M4X0.7 L=8	ボルト M4X0.7 L=8	1
71	*	400-20709	THREAD_GUIDE_A	スレッドガイド A	1
72	*	400-22474	THERMISTOR ASSY	サーミスタアサミ	1
73	*	SM-4030501-UZ	SCREW	ボルト M3 L=5	1
74	*01	400-24087	MOVING SAFETY PLATE OPTION	移動安全プレートオプション	1
75		SM-4041055-SP	SCREW	ボルト M4 L=10	(1)
76		SM-4040655-SP	SCREW M4 L=6	ボルト M4 L=6	(1)
77		400-21021	ASSY MOVING SAFETY PLATE	移動安全プレートアサミ	(1)
78		WP-0320500-SC	WASHER M3	ワッシャー M3	(2)
79		SM-6031402-TP	SCREW	ボルト M3X0.5 L=8	(2)
80		SM-6030802-TP	SCREW M3X0.5 L=8	ボルト M3X0.5 L=8	(2)
81		SM-4030455-SN	SCREW	ボルト M3 L=4	(2)
82		PJ-0460525-03	HOSE ELBOW	ホースエルボウ	(2)
83		PA-1005002-A0	AIR CYLINDER	エアシリンダー	(2)
84		400-21023	SAFETY PLATE BASE A	安全プレートベース A	(1)
85		400-21022	SAFETY PLATE HOLDER	安全プレートホルダー	(1)
86		133-01700	PROTECTION SHIELD	保護シールド	(1)
87		BT-0400251-EB	URETHANE HOSE, BLACK	ウレタンホース	(1)
88		180-37903	WIRE MARK (33)	ワイヤマーク (33)	(2)
89		180-38109	WIRE MARK (32)	ワイヤマーク (32)	(4)
90		PV-1502090-00	5 PORT SOLENOID VALVE	5ポートソレノイドバルブ	(1)
91		180-38901	WIRE MARK (40)	ワイヤマーク (40)	(4)
92		180-39008	WIRE MARK (41)	ワイヤマーク (41)	(4)
93		PC-0124060-00	SPEED CONTROLLER	スピードコントローラ	(2)

NOTE (注記)

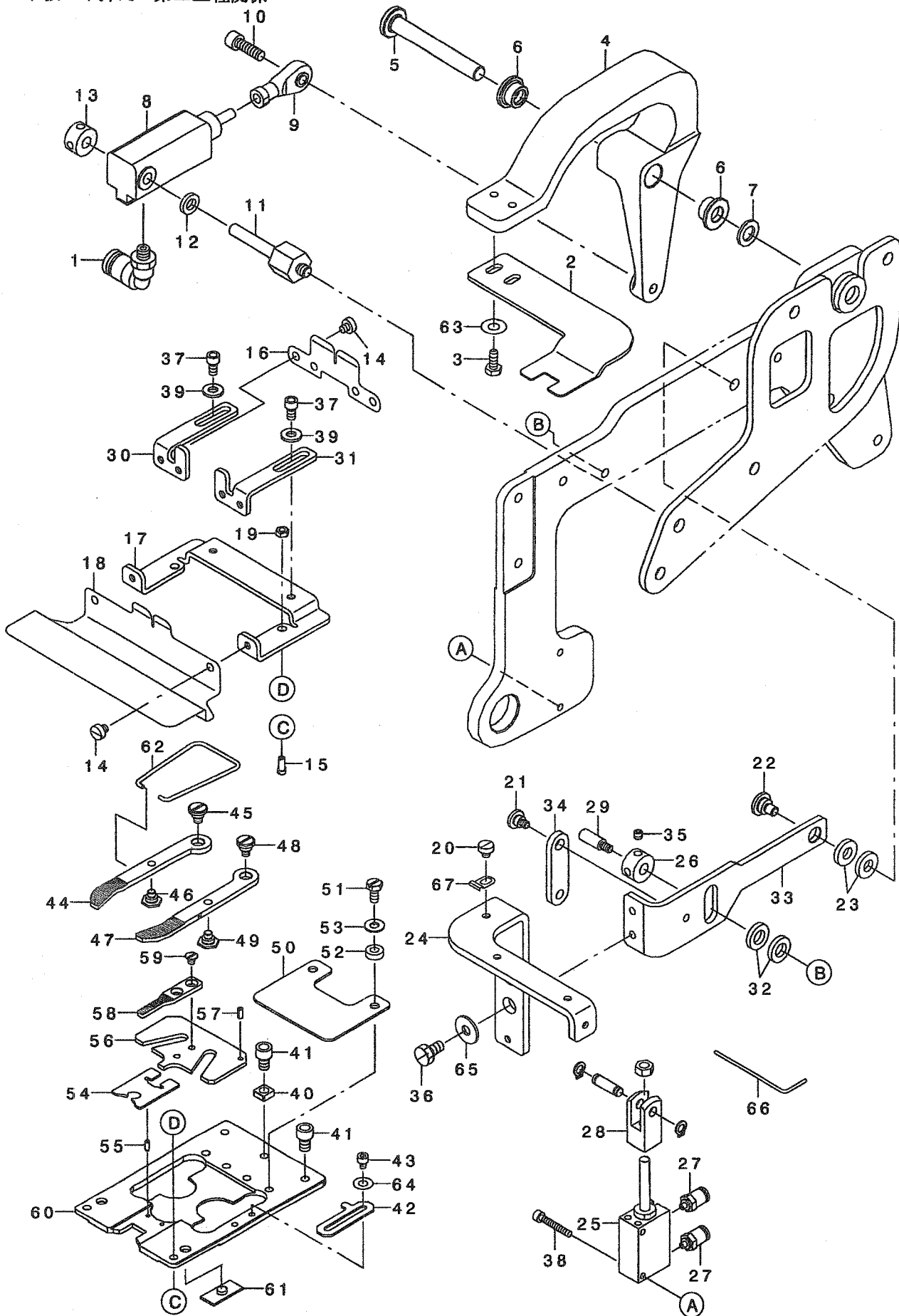
01...OPTIONAL PARTS

オプション部品



# 7. COUNTER BUTTON CLAMP & CLOTH PRESSER, SECOND PROCESS COMPONENTS

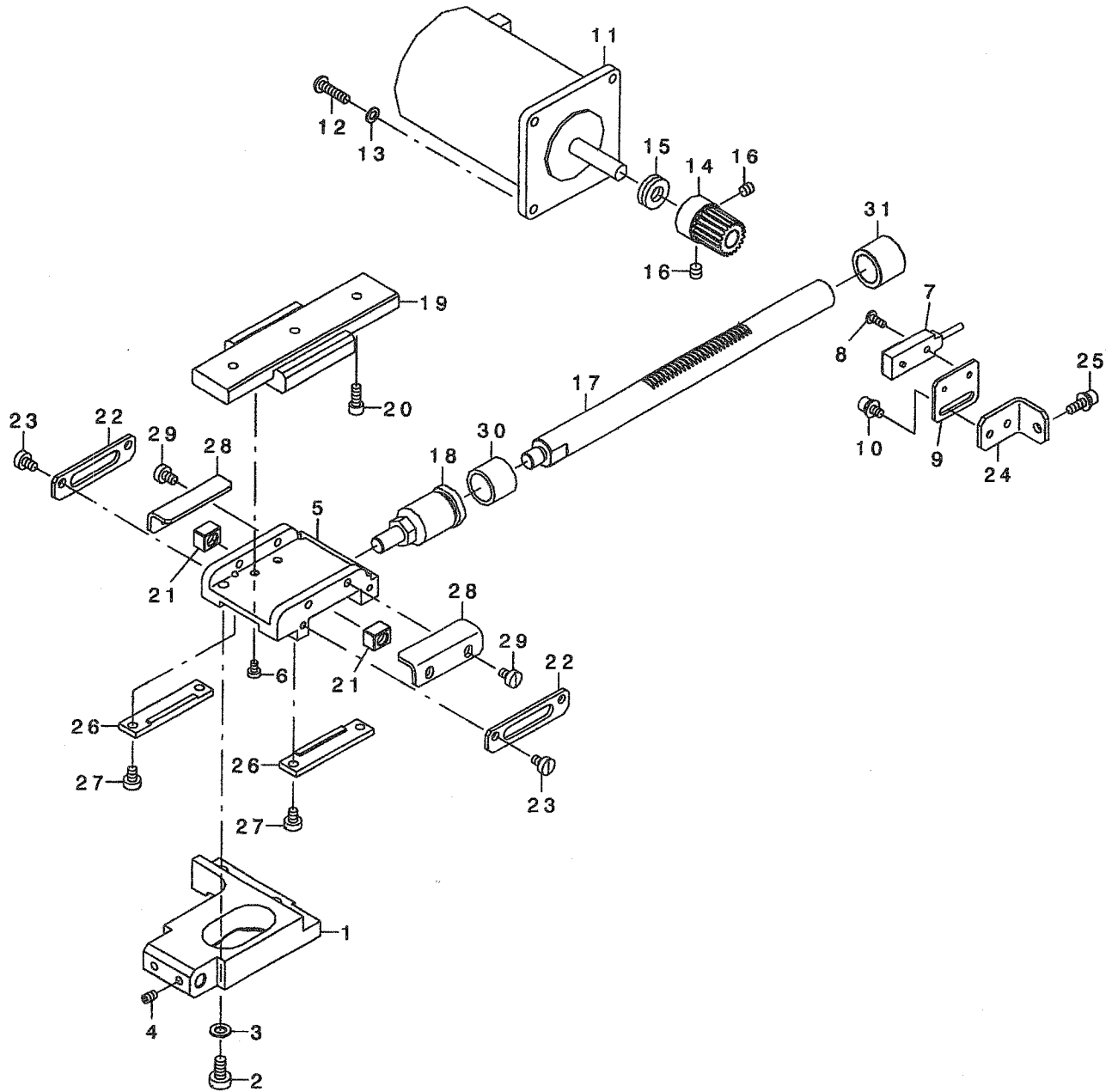
下板・布押え・第二工程関係



REF. NO	NOTE	PART NO.	DESCRIPTION	品名	Qty
1		PJ-3040405-04	ELBOW UNION	エルボ ユニオン	2
2		400-20829	CLAMP	ハ タキシ オサエイタ	1
3		SM-9041003-SD	SCREW M4X0.7 L=10	ロツカクホ ルト M4X0.7 L=10	2
4		400-20828	CLAMP_BASE	クランア ハー ス	1
5		400-20831	PIN	ピン	1
6		400-20785	SIDE_PLATE_METAL	ヨコイタメタル	2
7		B1906-581-000	THRUST WASHER	テンピン スラスト ザカネ	1
8		PA-1602006-B0	AIR CYLINDER	エアシリンダ	1
9		B1632-180-000	FEED ADJUSTING JOINT	オクリチヨセツ ショイント	1
10		SM-6051602-TP	SCREW M5X0.8 L=16	ロツカクアナホ ルト M5X0.8 L=16	1
11		400-20830	CYLINDER_SHAFT	シリンダ シャフト	1
12		WP-0612066-SP	WASHER 6.1X11X2	ヒラサカネ 6.1X11X2	1
13		G6014-880-000	LINK THRUST HOLDER	リンクスラストウケ	1
14	*	SM-6030350-SD	SCREW M3 L=2.9	ヒラネツ M3 L=2.9	4
15		400-20877	HOLDER_PIN	ホリダ ピン	2
16	*	400-20879	HOLDER_PLATE_B	ウケイタB	1
17	*	400-20882	HOLDER_BASE	ホ タンホシ タイ	1
18	*	400-20878	HOLDER_PLATE_A	ウケイタA	1
19		NM-6030001-SC	NUT M3	ロツカクナツト M3X0.5 1ツ	2
20	*	SM-6030350-SD	SCREW M3 L=2.9	ヒラネツ M3 L=2.9	5
21		SD-0600326-TP	SHOULDER SCREW D6 H3.2	ダ ヲネツ D=6 H=3.2	1
22		SD-0800329-TP	SHOULDER SCREW	ダ ヲネツ D=8 H=3.2	1
23	*	B1444-180-00B	WASHER	ヨト リンク チヨセツザカネ 2.0	2
24	*	400-20846	CLAMP_PLATE	ヌノオサエイタ	1
25		PA-1002010-A0	AIR CYLINDER	エアシリンダ	1
26		G6014-880-000	LINK THRUST HOLDER	リンクスラストウケ	1
27		PJ-2103040-10	HALF UNION	ユニオンカン ツキテ	2
28		PX-5000200-00	KNUCKLE JOINT	2キマ ナツクル ショイント	1
29		400-20844	PIN	ピン	1
30	*	400-20880	HOLDER_GUIDE_A	ホ タンウケササエA	1
31	*	400-20881	HOLDER_GUIDE_B	ホ タンウケササエB	1
32	*	WP-0612066-SP	WASHER 6.1X11X2	ヒラサカネ 6.1X11X2	2
33		400-20843	PRESSER_LEVER	オサエレハ	1
34		400-20842	PRESSER_LINK	オサエリンク	1
35		SM-8040412-TP	SET SCREW M4 L=4	トメネツ	2
36	*	SM-9040800-SP	SCREW	ロツカクホ ルト	2
37	*	SM-6030602-TP	SCREW M3X0.5 L=6	ロツカクアナホ ルト M3X0.5 L=6	2
38		SM-6032002-TP	SCREW M3X0.5 L=20	ロツカクアナホ ルト M3X0.5 L=20	2
39	*	WP-0371016-SD	WASHER 3.7X8X1	ヒラサカネ 3.7X8X1	2
40		B3035-280-000	SAFETY PLATE SLIDE BLOCK	アンゼンイタ カクゴマ	1
41	*	SM-6040602-TN	BOLT	ロツカクアナホ ルト	3
42		400-20811	STOPPER	ツマミアツストツハ	1
43		SM-6030402-TP	SCREW M3X0.5 L=4	ロツカクアナホ ルト	2
44		400-20821	STAY_BUTTON_CLAMP_L	ステーホ タンツマミアツヒダ リ	1
45		SD-0600286-TP	SHOULDER SCREW	ダ ヲネツ D=6 H=2.8	1
46		SD-0600226-TP	SHOULDER SCREW	ダ ヲネツ D=6 H=2.2	1
47		400-20822	STAY_BUTTON_CLAMP_R	ステーホ タンツマミアツミキ	1
48		SD-0600286-TP	SHOULDER SCREW	ダ ヲネツ D=6 H=2.8	1
49		SD-0600226-TP	SHOULDER SCREW	ダ ヲネツ D=6 H=2.2	1
50		400-20810	FEED PLATE SHORT	チカラホ タンヨウシタイ	1
51		SM-9040800-SP	SCREW	ロツカクホ ルト	2
52		B1513-210-000	CLOTH PRESSER MAGNET SPACER	ヌノオサエ マグ ネット スパース	2
53		WP-0450826-SC	WASHER 4.5X10X0.8	ヒラサカネ 4.5X10X0.8	2
54		400-20814	COUNTER_BUTTON_PLATE_A	カウンタホ タンツタイタ	1
55		PH-0200054-C0	PARALLEL PIN	ヘイゴピン 2X5	2
56		400-20812	COUNTER_BUTTON_SLIDE_A	カウンタホ タンカイト アツ	1
57		PS-0250052-KP	SPRING PIN	スプリング ピン	1
58		400-20813	COUNTER_BUTTON_SLIDE_B	カウンタホ タンカイト アツB	1
59		SM-1030400-SP	SCREW M3 L=4	チラネツ M3 L=4	2
60		400-20808	FEED PLATE	カウンタホ タンツタイタ	1
61		145-06109	FEED PLATE GUIDE	オクリイタカイト	2
62		B2561-372-000	BUTTON CLAMP SPRING	ホ タン ツマミアツ ハネ	1
63	*	WP-0450801-SD	WASHER 4.5X10X0.8	ヒラサカネ 4.5X10X0.8	2
64	*	WP-0370316-SD	WASHER 3.7X8X0.3	ヒラサカネ 3.7X8X0.3	2
65	*	WP-0431005-SP	PLAIN WASHER 4.3X12X1	ワツツヤ 4.3X12X1	2
66	*	400-20847	PIPE	パイプ	1
67	*	400-20848	PIPE_CLAMP	パイプ オサエ	5

# 8. UPPER FEED COMPONENTS

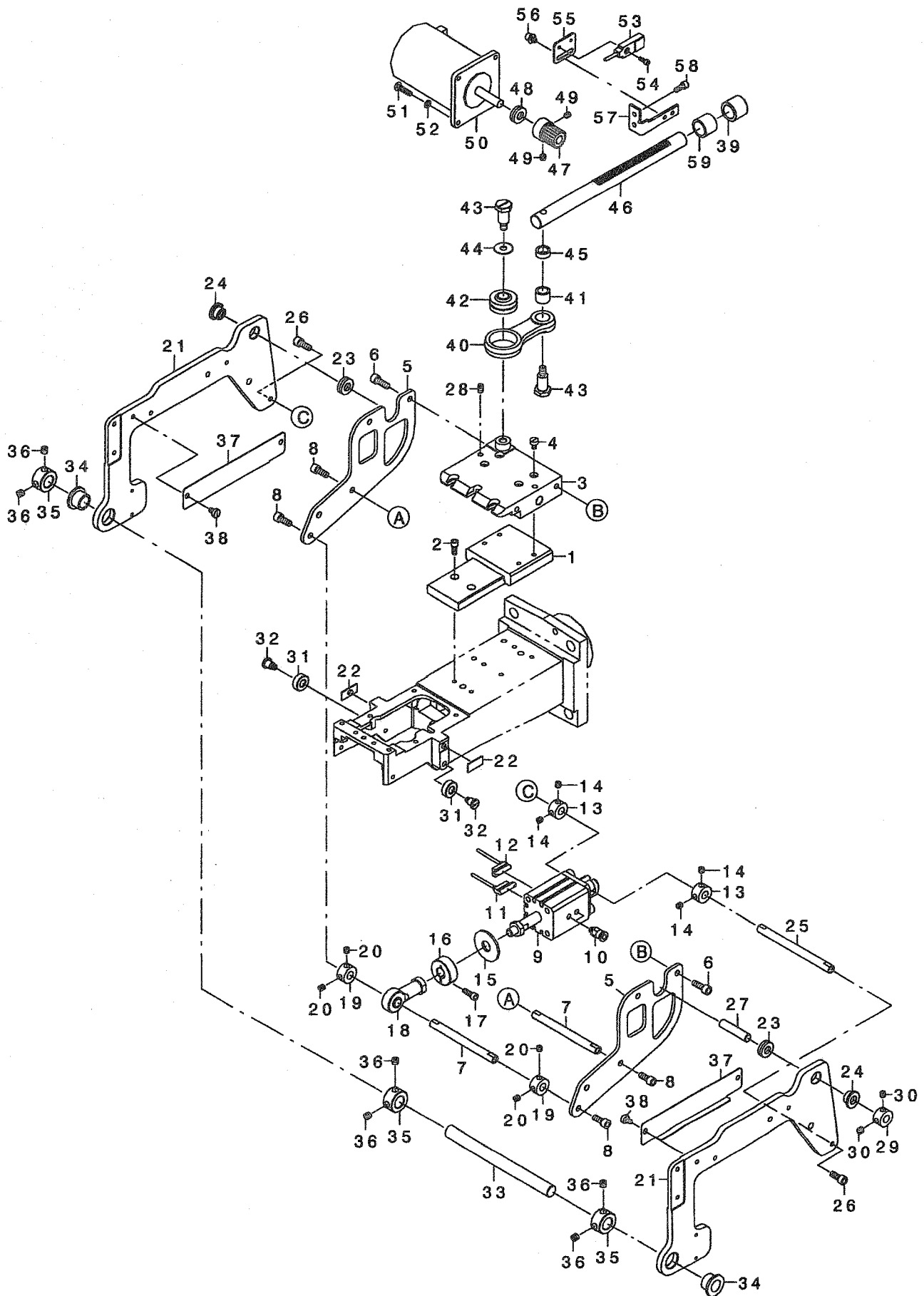
上送り関係



REF. NO	NOTE	PART NO.	DESCRIPTION	品名	Qty
1		400-01985	Y_FEED_ARM	Yウツオクリト・タ・イ	1
2		SM-6051000-SP	SCREW	ヒラネジ M5 L=10	2
3		WP-0550800-SP	WASHER 5.5X10X0.8	ヒラサ・カ・ネ 5.5X10X0.8	2
4		SM-8040412-TP	SET SCREW M4 L=4	トメネジ	2
5		400-01992	Y_FEED_UPPER_BASE	Yウツオクリハ・ース	1
6		SM-6030500-SN	SCREW M3 L=5	ヒラネジ M3 L=5	4
7		400-19190	UPPER FEED SENSOR ASSY	Yオクリウエケ・ンテンセンサクミ	1
8	*	SM-4030801-SC	SCREW M3 X 8	ナハ・コネジ M3X0.5 L=8	1
9		400-20783	Y_UNDER_SENSOR_STAY	Yオクリセンサーステイ	1
10		SL-6040892-TN	BOLT	サ・カ・ネツキロツカクアナホ・ルト	2
11		400-19204	UPPER FEED MOTOR ASSY	Yオクリウエモータクミ	1
12		SM-4041655-SP	SCREW M4 L=16	ナハ・ネジ	4
13		WP-0450846-SP	WASHER	ヒラサ・カ・ネ	4
14		400-20780	UPPER_Y_GEAR	タテオクリキ・ア	1
15		SB-4080001-00	BEARING	コロカ・リシ・クウケ	1
16		SM-8050512-TP	SCREW	トメネジ M5 L=5	2
17		400-20865	Y_UPPER_FEED_SHAFT	Yアツハ・フィート・シャフト	1
18		PA-9000700-00	CYLINDER JOINT	ツリンタ・ツ・ヨイント	1
19		400-20866	LM_GUIDE	LMカ・イト	1
20		SM-6041002-TP	SCREW M4 L=10	ロツカクアナホ・ルト M4X0.7 L=10	3
21		400-20868	SLIDE_BLOCK	カクゴ・マ	2
22		400-20869	SLIDE_BLOCK_COVER	カクゴ・マカハ・	2
23		SM-6040600-SP	SCREW M4 L=6	ヒラネジ M4 L=6	4
24		400-20872	Y_FEED_SENSOR_STAY_BASE	Yオクリセンサト・タ・イ	1
25		SL-6041292-TN	SCREW	サ・カ・ネツキロツカクアナホ・ルト	1
26		400-20875	Y_FEED_UPPER_BASE_COVER	Yウツオクリト・タ・イカハ・	2
27		SM-6040600-SP	SCREW M4 L=6	ヒラネジ M4 L=6	4
28		400-20876	Y_FEED_UPPER_BASE_HOLDER	Yウツオクリト・タ・イ	2
29		SM-6040600-SP	SCREW M4 L=6	ヒラネジ M4 L=6	4
30		320-07205	VERTICAL FEED SHAFT METAL	タテオクリツ・クメタル	1
31		400-20794	METAL	メタル	1

# 9. UNDER FEED COMPONENTS

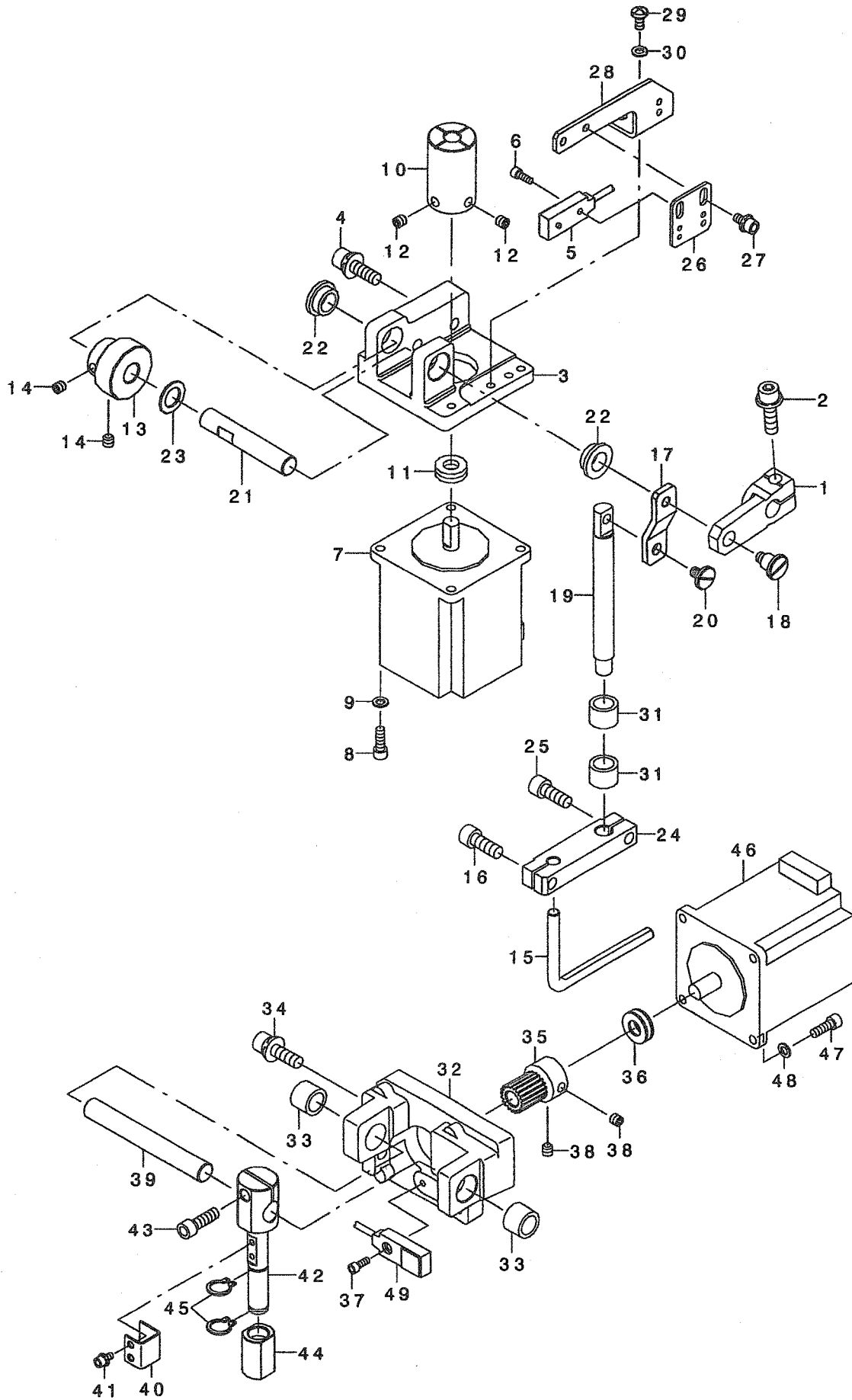
下送り関係



REF. NO	NOTE	PART NO.	DESCRIPTION	ヒョウメイ	Qty
1		400-20795	LM_GUIDE	LMカ'イト'	1
2		SM-6041002-TP	SCREW M4 L=10	ロツカクアナホ'ルト M4X0.7 L=10	6
3		400-02010	Y_UNDER_BASE	Yオクリト'タ'イ	1
4		SM-6040600-SP	SCREW M4 L=6	ヒラネシ' M4 L=6	4
5		400-20792	UNDER_BASE_CYLINDER_STAY	シタシリシ'ト'トリツケ'タ'イ	2
6		SM-6051402-TP	SCREW M5X0.8 L=14	ロツカクアナホ'ルト	4
7		400-20786	UNDER_FEED_UP_DOWN_SHAFT_A	シタオクリシ'ヨウケ'シ'クA	2
8		SM-6051202-TP	SCREW M5X0.8 L=12	ロツカクアナホ'ルト M5X0.8 L=12	4
9		PA-2001506-A0	AIR CYLINDER	エアシリシ'タ'	1
10	*	PJ-3010405-02	HALF UNION 4XM5	ハ-フユニオン 4XM5	2
11		400-19197	FEED UP SWITCH ASSY	シタイタシ'ヨウシヨウSWクミ	1
12		400-19198	FEED DOWN SWITCH ASSY	シタイタカコウSWクミ	1
13		CS-0800971-TP	THRUST COLLAR D=8 W=9	スラストカ'ラー D=8 W=9	2
14		SM-8050512-TP	SCREW	トメネシ' M5 L=5	4
15		GAK-33032000	SOLENOID RUBBER, B	ソレノイド'コ'AB	1
16		400-20793	SET COLLAR	セツトカ'ラー	1
17		SM-6041202-TP	SCREW M4X0.7 L=12	ロツカクアナホ'ルト	1
18		161-38109	ROD	ロツト'	1
19		CS-0800971-TP	THRUST COLLAR D=8 W=9	スラストカ'ラー D=8 W=9	2
20		SM-8050512-TP	SCREW	トメネシ' M5 L=5	4
21		400-20791	SIDE_PLATE	ヨコイタ	2
22		145-06109	FEED PLATE GUIDE	オクリイタカ'イト'	2
23		SB-4080001-00	BEARING	コロカ'リシ'クウケ	2
24		400-20785	SIDE_PLATE_METAL	ヨコイタメタル	2
25		400-20787	UNDER_FEED_UP_DOWN_SHAFT_B	シタオクリシ'ヨウケ'シ'クB	1
26		SM-6051202-TP	SCREW M5X0.8 L=12	ロツカクアナホ'ルト M5X0.8 L=12	2
27		400-20789	SIDE_PLATE_SHAFT	ヨコイタシ'ク	1
28		SM-8050812-TP	SCREW M5X8	トメネシ' M5X0.8 L=8	2
29		CS-0800971-TP	THRUST COLLAR D=8 W=9	スラストカ'ラー D=8 W=9	1
30		SM-8050512-TP	SCREW	トメネシ' M5 L=5	2
31		400-20782	ROLLER	ロ-ラー	2
32		SD-0700586-TP	SHOULDER SCREW	タ'ンネシ' D=7 H=5.8	2
33		121-09302	NEEDLE DRIVING SHAFT	ハリ'クト'ウシ'ク	1
34		320-46708	VERTICAL ARM METAL	ハリホ'ウウエシ'タウテ'メタル	2
35		CS-1201171-TP	THRUST COLLAR D=12 W=11	スラストカ'ラー D=12 W=11	3
36		SM-8060552-TP	SCREW M6 L=5	トメネシ'	6
37		400-20796	SIDE_FEED_GUARD	ウケイタ	2
38		SM-6040600-SP	SCREW M4 L=6	ヒラネシ' M4 L=6	4
39		400-20794	METAL	メタル	1
40	*	320-07304	VERTICAL FEED CONNECTING ARM	タテオクリレンケツウテ'	1
41		320-07403	CONNECTING ARM METAL, A	タテオクリレンケツウテ'メタルA	1
42		320-07502	CONNECTING ARM METAL, B	タテオクリレンケツウテ'メタルB	1
43		SD-1001526-TP	SHOULDER SCREW	タ'ンネシ' D=10 H=15.2	2
44		G5236-254-000	THRUST RING	スラストキ'ト'ウワ	1
45		165-73909	THRUST COLLAR	INDEXカ'ラー	1
46		400-20781	Y_UNDER_FEED_SHAFT	シタタテオクリシ'ク	1
47		400-20780	UPPER_Y_GEAR	タテオクリキ'ア	1
48		SB-4080001-00	BEARING	コロカ'リシ'クウケ	2
49		SM-8050512-TP	SCREW	トメネシ' M5 L=5	2
50		400-19203	LOWER FEED MOTOR ASSY	Yオクリシ'タモ-タクミ	1
51		SM-4041655-SP	SCREW M4 L=16	チホ'ネシ'	4
52		WP-0450846-SP	WASHER	ヒラシ'カ'ネ	4
53		400-19189	LOWER FEED SENSOR ASSY	Yオクリシ'タケ'ンセンサクミ	1
54		SM-6030802-TP	SCREW M3X0.5 L=8	ロツカクアナホ'ルト M3X0.5 L=8	1
55		400-20783	Y_UNDER_SENSOR_STAY	Yオクリセンサ-ステイ	1
56		SL-6040642-TN	BOLT	シ'カ'ネツキロツカクアナホ'ルト	2
57		400-20784	Y_UNDER_SENSOR_STAY_BASE	Yオクリセンサ-ステイト'タ'イ	1
58		SM-6041002-TP	SCREW M4 L=10	ロツカクアナホ'ルト M4X0.7 L=10	2
59		320-07205	VERTICAL FEED SHAFT METAL	タテオクリシ'クメタル	1

# 10. UP DOWN FEED & DIFF FEED COMPONENTS

上下・差動送り関係

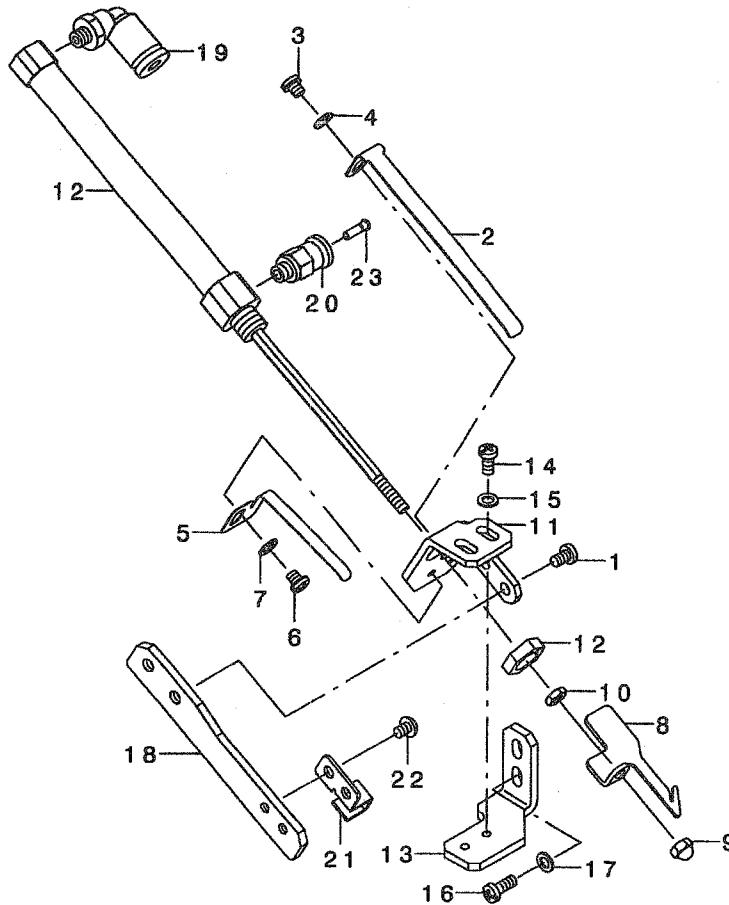


REF. NO	NOTE	PART NO.	DESCRIPTION	品名	Qty
1		141-04301	LOWERING ARM	オツサケウテ	1
2		SL-6062042-TN	BOLT	サカネツキロツカクアナホルト	1
3		400-01998	HAND_LIFTER_GEAR_BLOCK	モチアケキアロック	1
4		SL-6062042-TN	BOLT	サカネツキロツカクアナホルト	2
5		400-19192	PRESS SENSOR ASSY	オサエケンテンセンサクミ	1
6		SM-6030802-TP	SCREW M3X0.5 L=8	ロツカクアナホルト M3X0.5 L=8	1
7		400-19206	PRESS MOTOR ASSY	オサエモータクミ	1
8	*	SM-6041202-TP	SCREW M4X0.7 L=12	ロツカクアナホルト	4
9		WP-0450846-SP	WASHER	ヒラサカネ	4
10		400-20883	WORM	ウオーム	1
11		SB-4080001-00	BEARING	コロカリシクウケ	1
12		SM-8050512-TP	SCREW	トメネジ M5 L=5	2
13		400-20884	WORM_WHELL	ウオームホイール	1
14		SM-8050512-TP	SCREW	トメネジ M5 L=5	2
15		400-20885	HAND_LIFTER_HOOK	モチアケフック	1
16		SM-6061602-TP	SCREW M6 L=16	ロツカクアナホルト	1
17		400-20886	HAND_LIFTER_LEVER	モチアケウテ	1
18		SD-0790706-TP	SHOULDER SCREW	タネネジ D=7.94 H=7	1
19		400-20887	HAND_LIFTER_SHAFT	モチアケシク	1
20		SD-0600327-TP	SHOULDER SCREW	タネネジ D=6 H=3.2	1
21		400-20888	PITCH_LEVER_SHAFT	オクリウテシク	1
22		320-09805	CONNECTING PLATE METAL	ヨコオクリレンケツツイタメタル	2
23		105-23504	WASHER	カマシクサカネ	1
24		400-20889	PULLING HOLDER	ヒキアケタキ	1
25		SM-6061602-TP	SCREW M6 L=16	ロツカクアナホルト	1
26		400-20890	UP_DOWN_SENSOR_PLATE	シヨウケセンサハシ	1
27		SL-6040892-TN	BOLT	サカネツキロツカクアナホルト	2
28		400-20891	UP_DOWN_SENSOR_STAY_BASE	シヨウケセンサトダイ	1
29		SM-4040855-SP	SCREW	ナネネジ	2
30		WP-0450846-SP	WASHER	ヒラサカネ	2
31		320-07403	CONNECTING ARM METAL, A	タテオクリレンケツウテメタルA	2
32		400-01997	DIFFERENTIAL MOTOR STAY	ヨコオクリトダイ	1
33		320-07403	CONNECTING ARM METAL, A	タテオクリレンケツウテメタルA	2
34		SL-6062042-TN	BOLT	サカネツキロツカクアナホルト	2
35		400-20900	UPPER_X_GEAR	アッハXキヤ	1
36	*	SB-4080001-00	BEARING	コロカリシクウケ	1
37		SM-6030802-TP	SCREW M3X0.5 L=8	ロツカクアナホルト M3X0.5 L=8	1
38		SM-8050512-TP	SCREW	トメネジ M5 L=5	2
39		400-20901	UPPER_X_GEAR_SHAFT	アッハXキヤツヤフト	1
40		400-20902	DIFFERENTIAL_SENSOR_PLATE	サトウセンサハシ	1
41		SL-6030692-TN	BOLT	サカネツキロツカクアナホルト	2
42		400-20903	DIFFERENTIAL_ROLLER_SHAFT	サトウローシク	1
43		SM-6051602-TP	SCREW M5X0.8 L=16	ロツカクアナホルト M5X0.8 L=16	1
44		400-20904	DIFFERENTIAL_ROLLER	サトウロー	1
45		RC-0100001-KP	SNAP RING M10	Cカトメワ 9.3	2
46		400-19205	DIF FEED MOTOR ASSY	サトウオクリモータクミ	1
47	*	SM-6041202-TP	SCREW M4X0.7 L=12	ロツカクアナホルト	4
48		WP-0450846-SP	WASHER	ヒラサカネ	4
49		400-19191	DIF FEED SENSOR ASSY	サトウオクリケンテンセンサクミ	1



# 11. WIPER COMPONENTS

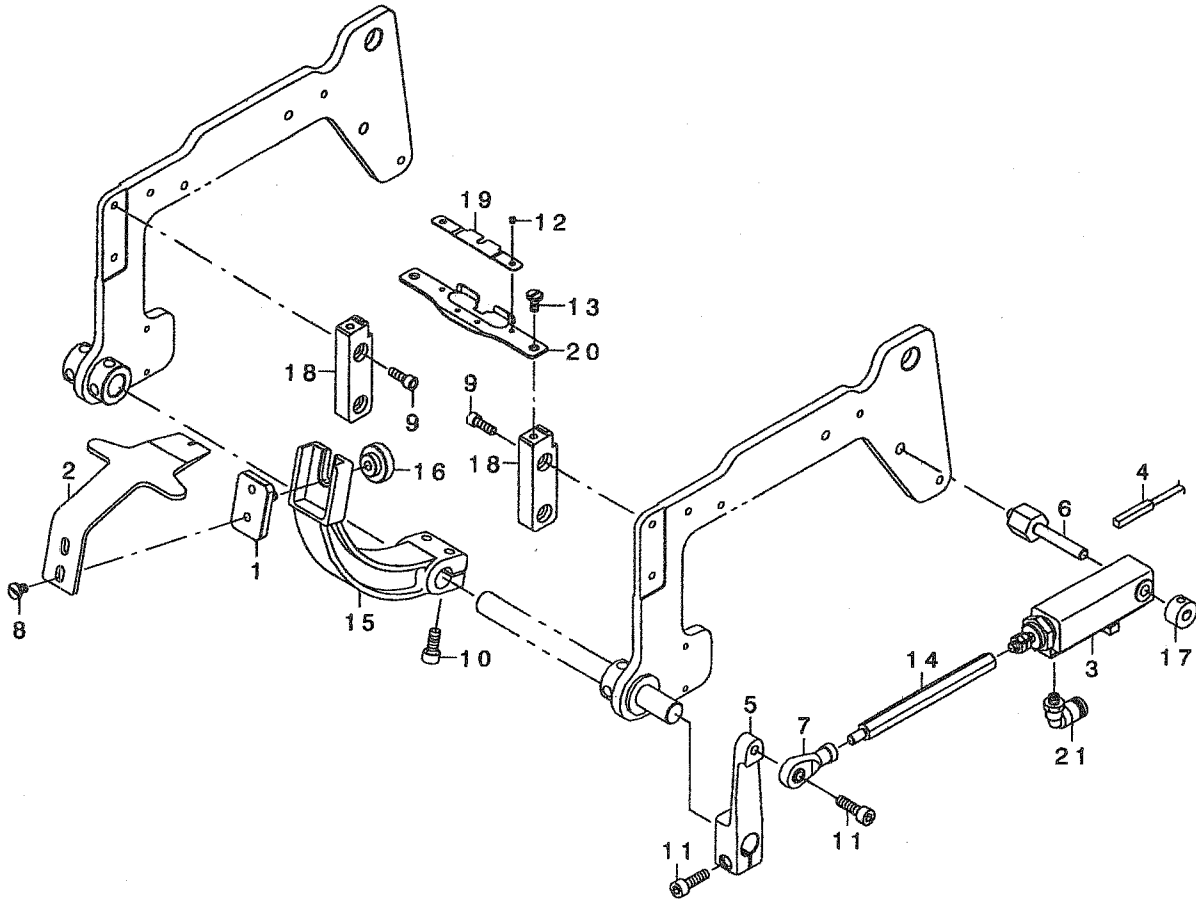
ワイパー関係



REF. NO	NOTE	PART NO.	DESCRIPTION	品名	Qty
1		SM-4040655-SP	SCREW M4 L=6	ナハコネジ M4 L=6	2
2		400-20749	SPRING A	ハネA	1
3		SM-4040455-SP	SCREW	ナハコネジ M4 L=4	1
4		WP-0450846-SP	WASHER	ヒラサガネ	1
5		400-20750	SPRING B	ハネB	1
6		SM-4040455-SP	SCREW	ナハコネジ M4 L=4	1
7		WP-0450846-SP	WASHER	ヒラサガネ	1
8		400-20746	WIPER	ワイパ-	1
9		NM-7040032-SC	HEXAGONAL CAP NUT, TYPE 3 M4	ロックワッフルナット 3カタ M4	1
10		NM-6040003-SC	NUT M4	ワッフルナット M4	1
11		400-20747	WIPER_CYLINDER_BASE_A	ワイパ-シリンダ-トリツケタ IA	1
12		PA-1007502-A0	AIR CYLINDER	エアシリンダ-	1
13		400-20748	WIPER_CYLINDER_BASE_B	ワイパ-シリンダ-トリツケタ IB	1
14		SM-4040855-SP	SCREW	ナハネジ	2
15		WP-0450846-SP	WASHER	ヒラサガネ	2
16		SM-4041055-SP	SCREW	ナハネジ M4 L=10	2
17		WP-0450846-SP	WASHER	ヒラサガネ	2
18		400-20751	WIPER_GUIDE	ワイパ-ガイド	1
19	*	PJ-3040405-04	ELBOW UNION	エルボユニオン	1
20	*	PJ-3010405-02	HALF UNION 4XM5	ハーフユニオン 4XM5	1
21	*	400-21830	WIPER_GUIDE_B	ワイパ-ガイド B	1
22	*	SM-4030455-SN	SCREW	ナハコネジ M3 L=4	2
23	*	PC-022403E-00	INSERT RING	インサートリング	1

# 12. TANG COMPONENTS

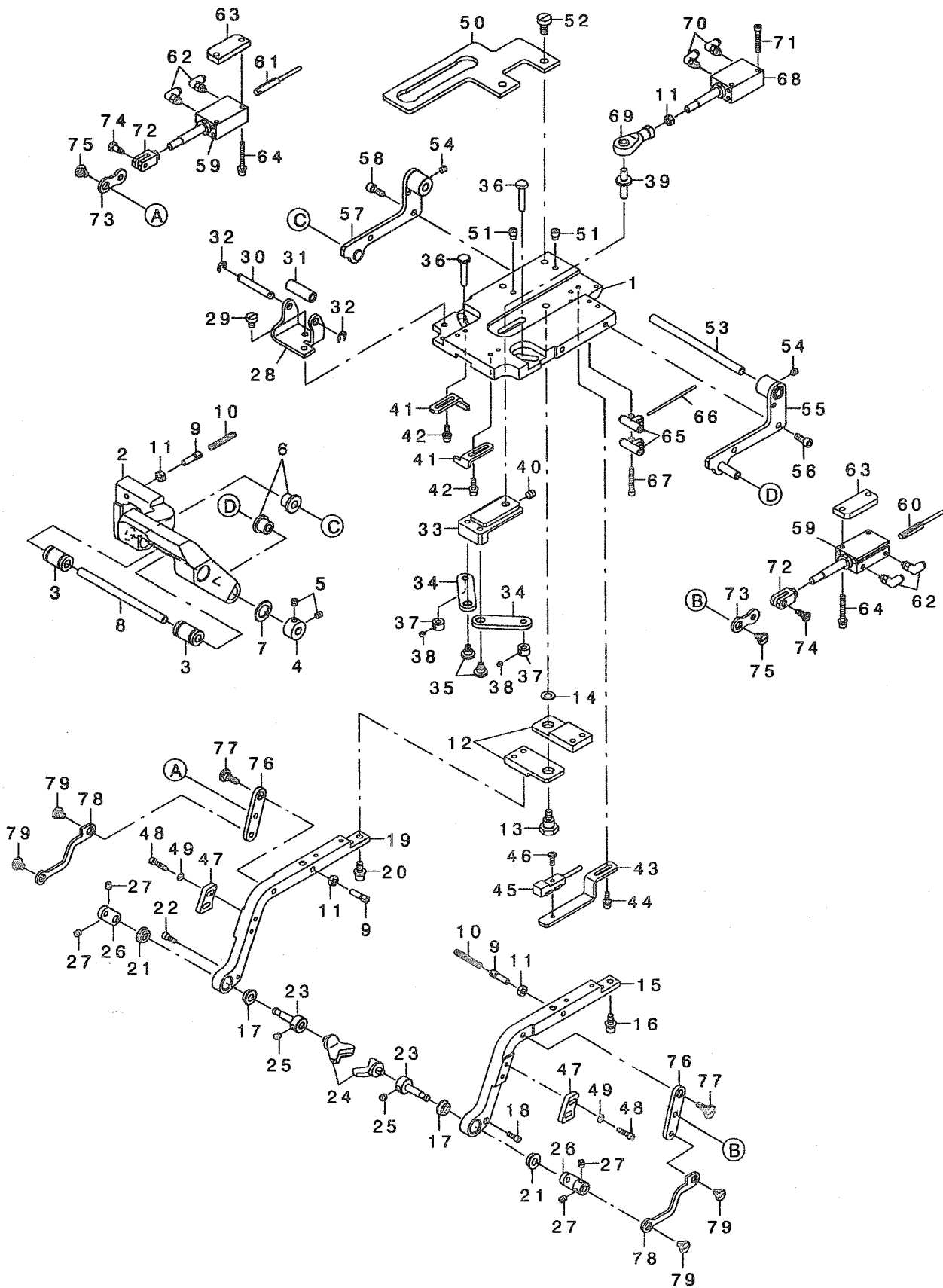
タング関係



REF. NO	NOTE	PART NO.	DESCRIPTION	ヒョウメイ	Qty
1		178-23550	TANG INSTALLING PLATE ASM.	タンク トリツケハシクミ	1
2	*	400-20761	TANG	タンク	1
3	*	PA-1603014-A0	AIR CYLINDER	エアシリンダ	1
4		400-19199	TONGUE OPEN SWITCH ASSY	タンク カイハイSWクミ	1
5		400-01994	CLAMP LINK_B	タンク カイハイウデ	1
6		400-20830	CYLINDER_SHAFT	シリンダシャク	1
7		B1632-180-000	FEED ADJUSTING JOINT	オクリチヨセツ ショイント	1
8		SS-6110610-TP	SCREW 11/64-40 L=6	ヒラネシ 11/64-40 L=6	2
9	*	SM-6041202-TP	SCREW M4X0.7 L=12	ロツカクアナホ ルト	4
10	*	SM-6051402-TP	SCREW M5X0.8 L=14	ロツカクアナホ ルト	2
11		SM-6051602-TP	SCREW M5X0.8 L=16	ロツカクアナホ ルト M5X0.8 L=16	2
12		SS-2060210-SP	SCREW 3/32-56 L=2.3	マルサラネシ 3/32-56 L=2.3	2
13		SM-6040860-TP	SCREW M4 L=8	ヒラネシ	2
14		400-20768	STUD	スタット	1
15		400-01986	TANG_ARM	タンク トリツケダ イ	1
16		178-23709	TANG KNOB	タンク コテイマミ	1
17		G6014-880-000	LINK THRUST HOLDER	リンクスラストウケ	1
18		400-20765	UNDER_PLATE_BASE	タンク ストップ-トリツケダ イ	2
19		400-20762	UNDER_PLATE_GUIDE_A	タンク ストップ-ガイド A	1
20		400-20767	UNDER_PLATE_S	タンク ストップ-	1
21		PJ-3040405-04	ELBOW UNION	エルボ ユニオン	2

# 13. CHUCK COMPONENTS

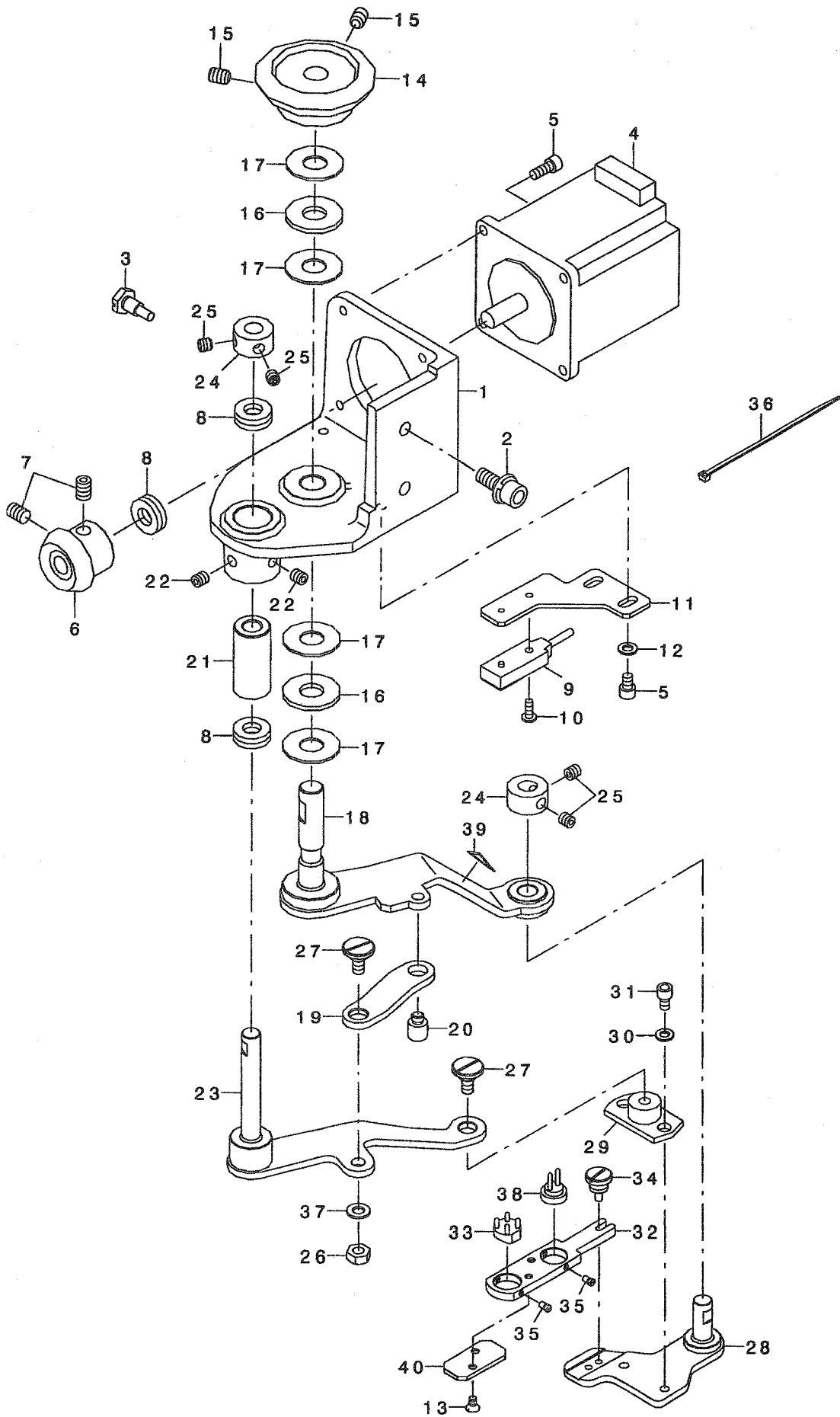
チャック関係



REF. NO	NOTE	PART NO.	DESCRIPTION	品名	Qty
1		400-20927	DIFFERENTIAL_MB	サトウMB	1
2		400-20929	FULCRUM_ARM	ソデソクク	1
3		SB-7060006-00	BEARING	ゴロカクリツクウケ	2
4		G6014-880-000	LINK THRUST HOLDER	リンクスラストウケ	1
5		SM-8040412-TP	SET SCREW M4 L=4	トメネジ	2
6		GBR-01521000	BUSHING	ブッシュ	2
7		105-23504	WASHER	カマシクサカネ	1
8		400-20938	X_FEED_SHAFT_B	Xネクサクク	1
9		400-20945	SPRING_HOOK	ハネフック	3
10		B2052-781-000	THREAD TRIMMER SPRING A	ウワイキリハネA	2
11		NM-6040001-SD	NUT M4	ロツカクナツ M4	3
12		400-20911	CHUCK_ARM_BASE	チャックウデトダ	2
13		SD-0800606-TP	SHOULDER SCREW	ダソネジ D=8 H=6	1
14		WP-0550800-SP	WASHER 5.5X10X0.8	ヒラサカネ 5.5X10X0.8	1
15		400-20913	CHUCK_ARM_R	ツカミウデR	1
16		SL-6041092-TN	SCREW	ダカネツキロツカクアナネ	2
17		GEB-03626000	DRIVE GEAR SHAFT METAL	グトウハクメツクウケ	2
18		SM-6030802-TP	SCREW M3X0.5 L=8	ロツカクアナネ M3X0.5 L=8	1
19		400-20912	CHUCK_ARM_L	ツカミウデL	1
20		SL-6041092-TN	SCREW	ダカネツキロツカクアナネ	2
21		GEB-03626000	DRIVE GEAR SHAFT METAL	グトウハクメツクウケ	2
22		SM-6030802-TP	SCREW M3X0.5 L=8	ロツカクアナネ M3X0.5 L=8	1
23		400-20914	CHUCK_BASE	チャックトダ	2
24		400-20931	NAIL_CRAMP_MEDIUM	ネジツメチュウ	2
25		SM-8040412-TP	SET SCREW M4 L=4	トメネジ	2
26		400-20916	CHUCK LINK	チャックリンク	2
27		SM-8040412-TP	SET SCREW M4 L=4	トメネジ	4
28		400-20915	CHUCK_LIFTER_BKT	ツカミアケイタ	1
29		SM-6040600-SP	SCREW M4 L=6	ヒラネジ M4 L=6	2
30		400-20933	CHUCK_LIFTER_SHAFT	ツカミササエシク	1
31		400-20921	COLLAR	カチ	1
32		RE-0400000-KP	E-RING 4	Eカダトメ4	2
33		400-20917	CHUCK_OPEN_KNUCKLE	ツカミヒラキウデ	1
34		400-20918	CHUCK_OPEN_LEVER	チャックヒラキウデ	2
35		SD-0600326-TP	SHOULDER SCREW D6 H3.2	ダソネジ	2
36		400-20924	CYLINDER_OPEN_PIN	シリソダヒラキピン	2
37		CS-0400511-SD	THRUST COLLAR D=4 W=5	スラストウケ D=4 W=5	2
38	*	SS-8080322-TP	SCREW 1/8-44 L=3.2	トメネジ 1/8-44 L=3.2	2
39		400-20919	CHUCK_OPEN_LEVER_PIN	チャックヒラキウデピン	1
40		SM-8050512-TP	SCREW	トメネジ M5 L=5	1
41		400-20920	CHUCK_OPEN_STOPPER	チャックヒラキトメ	2
42		SL-6031092-TN	SCREW	ダカネツキロツカクアナネ	4
43		400-20925	CYLINDER_OPEN_SENSOR_STAY	シリソダヒラキセンサハシ	1
44		SL-6031092-TN	SCREW	ダカネツキロツカクアナネ	2
45		400-19200	CHUCK OPEN SENSOR ASSY	チャックカイハイセンサクミ	1
46		SM-4030801-SC	SCREW M3 X 8	ナハコネジ M3X0.5 L=8	1
47		400-20926	CYLINDER_STOPPER	シリソダトメ	2
48		SM-6031202-TP	SCREW M3X0.5 L=12	ロツカクアナネ	4
49		WP-0320500-SD	M3 WASHER	ヒラサカネ M3	4
50		400-20928	DIFFERENTIAL M B GUIDE	サトウMBカイト	1
51		400-04299	STOPPER_PIN	ストップピン	2
52		SM-6051000-SP	SCREW	ヒラネジ M5 L=10	2
53		400-20937	X_FEED_SHAFT	Xネクサクク	1
54		SM-8040412-TP	SET SCREW M4 L=4	トメネジ	2
55		400-20939	ASSY DIFFERENTIAL_MB_ARM_R	サトウウデMB Rクミ	1
56		SM-6041002-TP	SCREW M4 L=10	ロツカクアナネ M4X0.7 L=10	2
57	*	400-20943	ASSY DIFFERENTIAL_M_B_ARM_L	サトウウデMB Lクミ	1
58		SM-6041002-TP	SCREW M4 L=10	ロツカクアナネ M4X0.7 L=10	2
59		PA-0801501-A0	AIR CYLINDER	エアシリソダ	2
60		400-19195	CHUCK HOR SWITCH ASSY	チャックスイハイSWクミ	1
61		400-19196	CHUCK VER SWITCH ASSY	チャックハンデソククミ	1
62		PJ-3040203-01	ELBOW	エルボ	4
63		400-20934	TURN CYLINDER_SPACER	カイテンシリソダスハチ	2
64		SL-6032542-TN	SCREW	ダカネツキロツカクアナネ	4
65		PJ-3050200-01	T-JOINT	ユニオンテイ	2
66		BT-0180101-EB	TUBE HOSE	チューブ	1
67		SM-6032002-TP	SCREW M3X0.5 L=20	ロツカクアナネ M3X0.5 L=20	2
68		PA-1002010-A0	AIR CYLINDER	エアシリソダ	1
69		B1632-180-000	FEED ADJUSTING JOINT	オクリチヨセツシヨイント	1
70		PJ-3040203-01	ELBOW	エルボ	2
71		SM-6032002-TP	SCREW M3X0.5 L=20	ロツカクアナネ M3X0.5 L=20	2
72		400-20922	CYLINDER_KNUCKLE	シリソダナックル	2
73		400-20923	CYLINDER_LINK	シリソダリンク	2
74		SD-0400606-TP	SHOULDER SCREW	ダソネジ D=4 H=5	2
75		SD-0600208-TP	SHOULDER SCREW	ダソネジ D=6 H=2	2
76		400-20936	TURN OVER LINK UPPER	ウエカイテンリンク	2
77		SD-0600328-TP	SHOULDER SCREW	ダソネジ D=6 H=3.2	2
78		400-20935	TURN OVER LINK LOWER	ソダカイテンリンク	2
79		SD-0600208-TP	SHOULDER SCREW	ダソネジ D=6 H=2	4

# 14. LOADER COMPONENTS

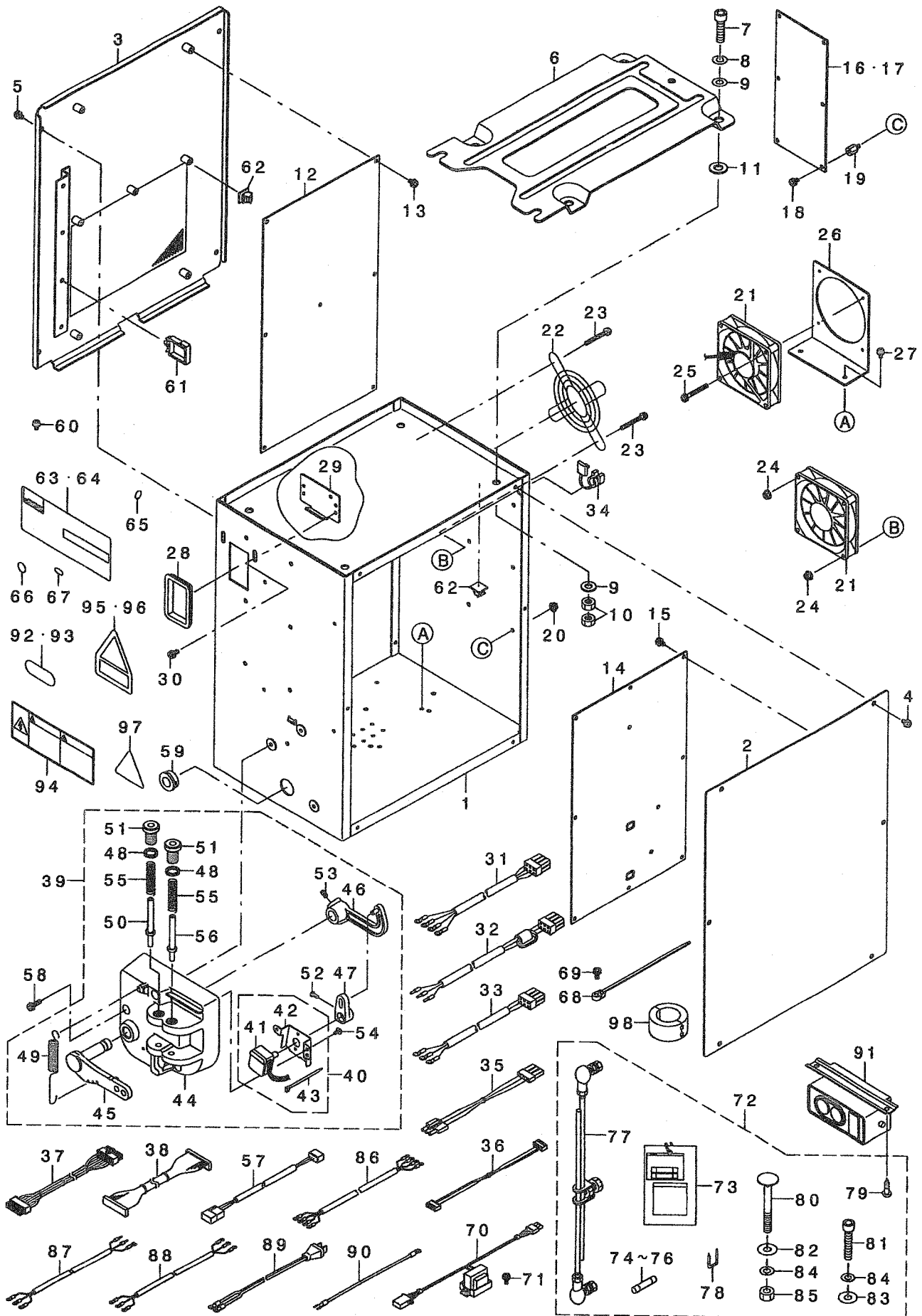
口一夕関係



REF. NO	NOTE	PART NO.	DESCRIPTION	とよめい	Qty
1		400-01996	GEAR BOX	ロータ・ト・タ・イ	1
2	*	SL-6062092-TN	SCREW M6 L=20	チ・カ・ネツキロツカクアナホ・ルト	2
3	*	SD-1001526-TP	SHOULDER SCREW	タ・ンネツ D=10 H=15.2	1
4		400-19208	LOADER MOTOR ASSY	ロータ・モータクミ	1
5		SM-6041002-TP	SCREW M4 L=10	ロツカクアナホ・ルト M4X0.7 L=10	6
6		400-20960	GEAR A	キ・ヤA	1
7		SM-8060812-TP	SCREW M6 L=8	トメネツ M6 L=8	2
8		SB-4080001-00	BEARING	コロガ・リツククケ	3
9		400-19194	LOADER SENSOR ASSY	ロータ・ゲ・ンテンセンサクミ	1
10		SM-4030801-SC	SCREW M3 X 8	ナハ・コネツ M3X0.5 L=8	1
11		400-20976	LOADER_SENSOR_PLATE	ロータ・センサ・ハ・ソ	1
12		WP-0430800-SC	WASHER M4	ヒラサ・ガ・ネ コガ・タマル M4	2
13	*	SM-1030501-SC	SCREW M3 L=5	サテコネツ M3 L=5	2
14		400-20961	GEAR B	キ・ヤB	1
15		SM-8060812-TP	SCREW M6 L=8	トメネツ M6 L=8	2
16		112-72408	THRUST COLLAR	オクリレハ・ - スラスト ウケ	2
17		169-92604	THRUST WASHER	スラストワッシャ	4
18		400-20966	ASSY_CARRIER_ARM_A	ハンソウウデ・アクミ	1
19		400-20975	CONNECTING_LINK	レンケツリンク	1
20		400-20978	SCREW_PIN	ネツ・ピン	1
21		400-20973	ADJUSTING_METAL	チョウセツメタル	1
22		SM-8050512-TP	SCREW	トメネツ M5 L=5	2
23		400-20970	ASSY_CARRIER_ARM_B	ハンソウウデ・Bクミ	1
24		CS-0800971-TP	THRUST COLLAR D=8 W=9	スラストカラー D=8 W=9	2
25		SM-8050512-TP	SCREW	トメネツ M5 L=5	4
26		NM-6050001-SP	NUT M5	ロツカクナツト M5X0.8 1シュ	1
27		SD-0800327-TP	SHOULDER SCREW	タ・ンネツ D=8 H=3.2	2
28		400-20963	ASSY_CARRIER_LINK	ハンソウリンククミ	1
29		400-20974	ADJUSTING_BOSS	チョウセツホ・ス	1
30		WP-0430800-SC	WASHER M4	ヒラサ・ガ・ネ コガ・タマル M4	2
31		SM-6040602-TP	SCREW M4 L=6	ロツカクアナホ・ルト M4X0.7 L=6	2
32		400-20977	BUTTON_CARRIER_BASE	ホ・タンハンソウタ・イ	1
33☆		178-57400	BUTTON CARRIER	ホ・タンキヤリア H	1
34		400-20979	CARRIER_SET_SCREW	ハンソウタ・タ・イトリツケネツ	1
35☆		SM-6850350-TP	FLAT SCREW	ヒラネツ	2
36		EA-9500B01-00	CABLE BAND	ソクセンハ・ソト	1
37	*	WP-0531000-SD	WASHER M5	ヒラサ・ガ・ネ コガ・タマル M5	1
38	*	178-58606	BUTTON CARRIER	ホ・タンキヤリア T	1
39	*	CM-3002000-01	ATTENTION SEAL	ユビ・ケガ・チュウイシール(16)	1
40	*	400-20980	CARRIER_BASE_COVER	ハンソウタ・イカハ・ -	1

# 15. CONTROL BOX COMPONENTS

制御ボックス関係



REF. NO	NOTE	PART NO.	DESCRIPTION	品名	Qty
1		400-03451	CONTROL BOX	コントロールボックス	1
2		400-03452	CONTROL BOX FRONT COVER	コントロールボックスフロントカバー	1
3		400-03453	CONTROL BOX REAR COVER	コントロールボックスリアカバー	1
4		SL-4040891-SC	SCREW M4 L=8	ネジ M4 L=8	6
5		SL-4040891-SC	SCREW M4 L=8	ネジ M4 L=8	4
6		M3601-476-000	CONTROL BOX FITTING PLATE	コントロールボックスフィットプレート	1
7		SM-6083002-TN	SCREW M8 L=30	ワッシャー M8 L=30	4
8		WS-0820002-KR	SPRING WASHER, M8	ワッシャー M8 2X15.4X2	4
9		WP-0841601-SC	WASHER 8.4X17.4X1.6	ワッシャー M8	8
10		NM-6080001-SC	NUT M8X1.25	ワッシャー M8 17x	4
11		M4205-461-000	WASHER	ワッシャー M8	8
12		400-00012	MAIN PCB A ASSY	メイン基板アッシー	1
13		SL-4040881-SC	SCREW M4 L=8	ネジ M4 L=8	7
14		400-00029	SDC PCB A ASS'Y	SDC基板アッシー	1
15		SL-4040881-SC	SCREW M4 L=8	ネジ M4 L=8	10
16	05	400-00056	FLT-T PCB A ASS'Y	FLT-T基板アッシー	1
17	06	400-00046	FLT-S PCB A ASS'Y	FLT-S基板アッシー	1
18		SL-4040881-SC	SCREW M4 L=8	ネジ M4 L=8	6
19		HX-0033900-00	STUD	ネジ M4	6
20		NM-3040520-SC	NUT M4	ワッシャー M4	6
21		400-05401	FAN MOTOR ASS'Y	ファンモーターアッシー	2
22		NM-0004800-10	FINGER GUARD	フィンガード	1
23		SL-4043591-SC	SCREW	ネジ M4	4
24		NM-3040520-SC	NUT M4	ワッシャー M4	4
25		SL-4033091-SC	SCREW M3 L=30	ネジ M3 L=30	4
26		400-05404	FAN MOTOR BRACKET	ファンモーターブラケット	1
27		SL-4040891-SC	SCREW M4 L=8	ネジ M4 L=8	2
28		HX-0040700-00	BUSH	ブッシュ	1
29		178-45009	CORD FITTING PLATE	コードフィットプレート	1
30		SL-4041091-SC	SCREW M4 L=10	ネジ M4 L=10	2
31	05	400-05391	POWER CORD 3P ASSY	電源コード3Pアッシー	1
32	02	400-05392	POWER CORD 1P ASS'Y	電源コード1Pアッシー	1
33	03	400-05388	POWER CORD 1P220V ASSY	電源コード1P220Vアッシー	1
34		HX-0041000-OA	STRAIN RELIEF BUSHING	ストレーンリリーフブッシング	1
35	07	400-05393	FLT-SDC CORD P ASS'Y	FLT-SDCコードPアッシー	1
36		400-05394	FLT-SDC CORD S ASS'Y	FLT-SDCコードSアッシー	1
37		400-05395	SDC-MAIN CORD P ASS'Y	SDC-MAINコードPアッシー	1
38		400-05396	SDC-MAIN CORD S ASS'Y	SDC-MAINコードSアッシー	1
39		400-05980	PEDAL SENSOR UNIT A ASM.	ペダルセンサーユニットAアッシー	1
40		400-05981	SENSOR FITTING PLATE A ASM.	センサーフィットプレートAアッシー	(1)
41		400-05982	PEDAL SENSOR A ASM.	ペダルセンサーAアッシー	(1)
42		M4006-461-000	SENSOR INSTALLING PLATE	センサー取り付けプレート	(1)
43		EA-9500B01-00	CABLE BAND	ケーブルバンド	(1)
44		M4001-461-000	PEDAL SENSOR BASE	ペダルセンサーベース	(1)
45		M4002-461-000	PEDAL LEVER	ペダルレバー	(1)
46		M4004-461-000	PEDAL RING	ペダルリング	(1)
47		M4005-461-000	VOLUME LINK	ボリュームリンク	(1)
48		M2010-110-000	ADJUST NUT	調整ナット	(2)
49		M4007-351-000	FRONT SPRING	フロントスプリング	(1)
50		M4008-351-000-A	SPRING SHAFT A	スプリングシャフトA	(1)
51		M4012-351-000	ADJUST SCREW	調整ネジ	(1)
52		SM-4030801-SF	SCREW M3X0.5 L=8	ネジ M3X0.5 L=8	(1)
53		SM-8040802-TP	SCREW M4X8	ネジ M4X8	(2)
54		SV-4030601-SR	SCREW M3 L=6	ネジ M3 L=6	(2)
55		M4011-351-000	SPRING B	スプリングB	(2)
56		M4009-351-000-A	SPRING SHAFT B	スプリングシャフトB	(1)
57		400-21048	PEDAL SENSOR JOINT CORD ASSY	ペダルセンサージョイントコードアッシー	1
58		SL-4041681-SF	SCREW M4 L=16	ネジ M4 L=16	3
59		HX-0018800-0D	BUSH	ブッシュ	1
60		SL-4040891-SC	SCREW M4 L=8	ネジ M4 L=8	1
61		HX-0051100-00	WIRE SADDLE	ワイヤサドル	3
62		E9607-603-000	STICKER (SMALL)	ステッカー (小)	2
63	07	400-15603	RATING LABEL (BLANK)	評価ラベル(空白)	1
64	02	400-13870	CE RATING LABEL(BLANK)	CE評価ラベル(空白)	1
65		E9567-319-000	EARTH MARK	アースマーク	1
66	02	CM-2001000-01	PE MARK LABEL	PEマークラベル	1
67		400-03458	MASK SEAL	マスクシール	10
68	02	HX-0015100-OA	CABLE PARTS	ケーブルパーツ	1
69	02	SL-4041081-SC	SCREW M4 L=10	ネジ M4 L=10	1
70	02	400-12038	REACTOR CORD ASSY	リアクタコードアッシー	1
71	02	SL-4041091-SC	SCREW M4 L=10	ネジ M4 L=10	2
72		400-05385	ACCESSORIE PARTS A ASM.	アクセサリーパーツAアッシー	1
73		M3004-511-00A	VOLTAGE INDICATION CARD,A	電圧表示カードA	(1)
74		HF-0013031-5S	FUSE 3.15A 250V REF. NO.112	ヒューズ (3.15A)	(1)
75		HF-0030002-00	FUSE 2A (220/240V)	ヒューズ 2A	(1)
76		HF-0013050-PD	FUSE 5A	ヒューズ 5A	(1)
77		229-58458	CONNECTING ROD ASM. B	連結棒アッシー B	(1)
78		MA-0115320-00	STAPLE	ステープル	(3)
79		SK-3512001-SE	WOOD SCREW D=5.1 L=20	木ネジ D=5.1 L=20	(2)
80		MTS-HJ100003	BOLT	ボルト	(2)
81		SM-6083002-TN	SCREW M8 L=40	ワッシャー M8 L=40	(1)
82		WP-0852086-SC	WASHER M8	ワッシャー M8	(2)
83		WP-0841601-SC	WASHER 8.4X17.4X1.6	ワッシャー M8	(1)
84		WS-0820002-KR	SPRING WASHER, M8	ワッシャー M8 2X15.4X2	(3)
85		NM-6080002-SC	NUT M8	ワッシャー M8 22x	(2)
86	01	M9017-580-OAO	POWER CABLE ASM.	電源ケーブルアッシー	1
87	02	400-05390	JE POWER CABLE ASM	JE電源ケーブルアッシー	1
88	03	M9024-580-OAO	POWER CABLE ASM., 100V	電源ケーブルアッシー 100V	1
89	04	M9035-580-OAO	POWER SOURCE CORD ASM.	電源コードアッシー	1
90	04	M9034-580-OAO	GROUND CORD ASM.	100Vアースコードアッシー	1
91	07	HA-0042500-00	SWITCH	スイッチ	1
92	01	BNE-03200000	VOLTAGE INDICATION SEAL	電圧表示シール 3Vx200V	1
93	04	BNE-01100000	VOLTAGE INDICATION SEAL	電圧表示シール 3Vx100V	1
94	05	CM-3001004-01	LABEL 3 (LARGE)	ラベル キーボード (大)	1
95	01	CM-3004007-01	VOLTAGE CAUTION LABEL	電圧注意ラベル	1
96	06	CM-3004006-01	VOLTAGE CAUTION LABEL	電圧注意ラベル	1
97	06	CM-3001000-03	VOLTAGE WARNING LABEL(25)	電圧警告ラベル(25)	1
98	02	HN-0024600-00	CORES	コア	1

NOTE (注記)  
01....FOR EXPORT/USE IN JAPAN(3φ)  
02....FOR CE  
03....FOR EXPORT(1φ)  
04....FOR USE IN JAPAN(1φ 100V)  
05....FOR EXPORT/USE IN JAPAN(3φ),  
USE IN JAPAN(1φ 100V)  
06....FOR CE,EXPORT(1φ)

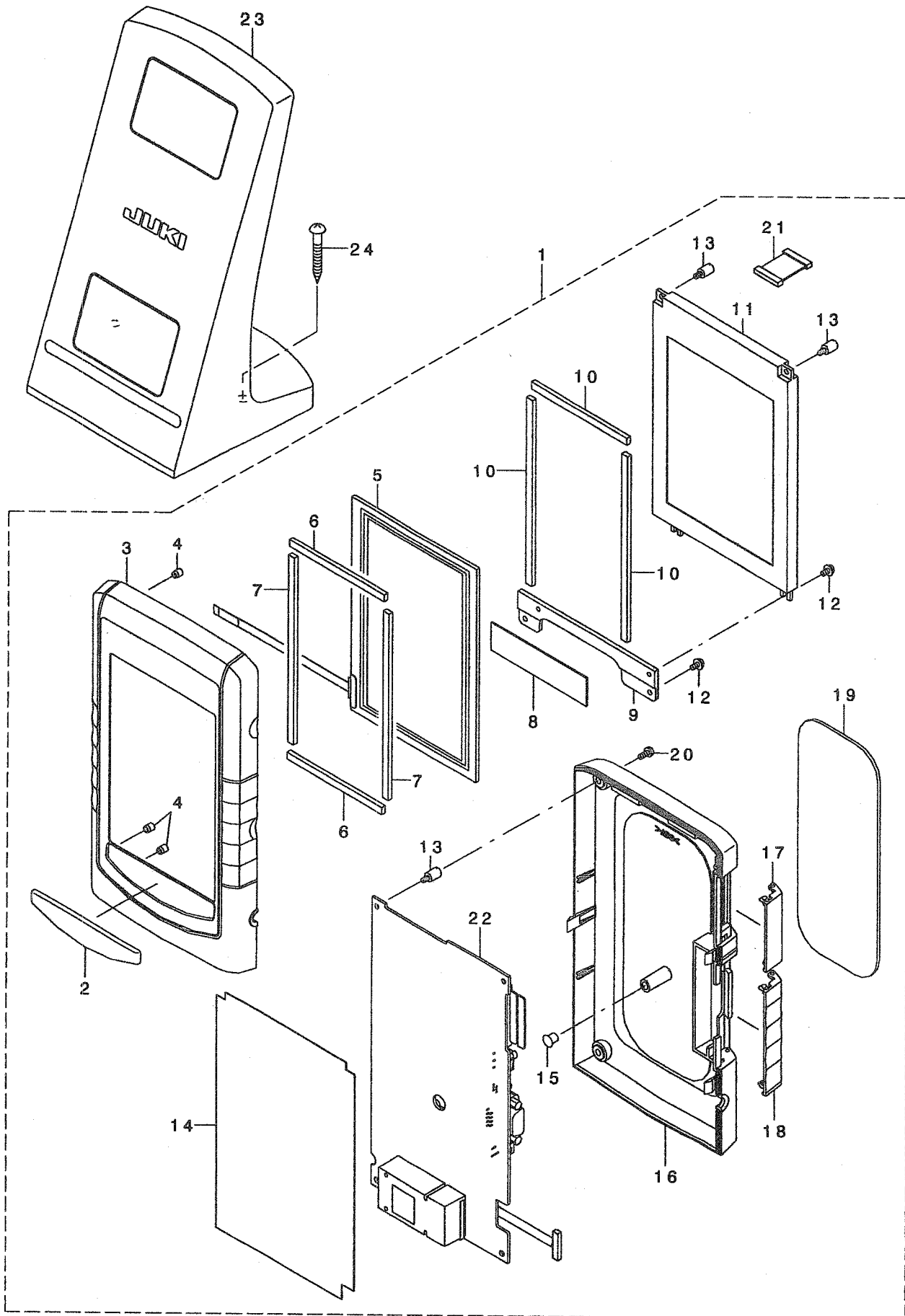
輸出/日本用(3φ)  
CE用  
輸出(1φ)  
日本用(1φ 100V)  
輸出/日本(3φ),  
日本用(1φ 100V)  
CE,輸出用(1φ)

07-For Export/USE IN JAPAN 3φ  
USE IN JAPAN (1φ 100V)  
Export List



# 16. OPERATION PANEL COMPONENTS

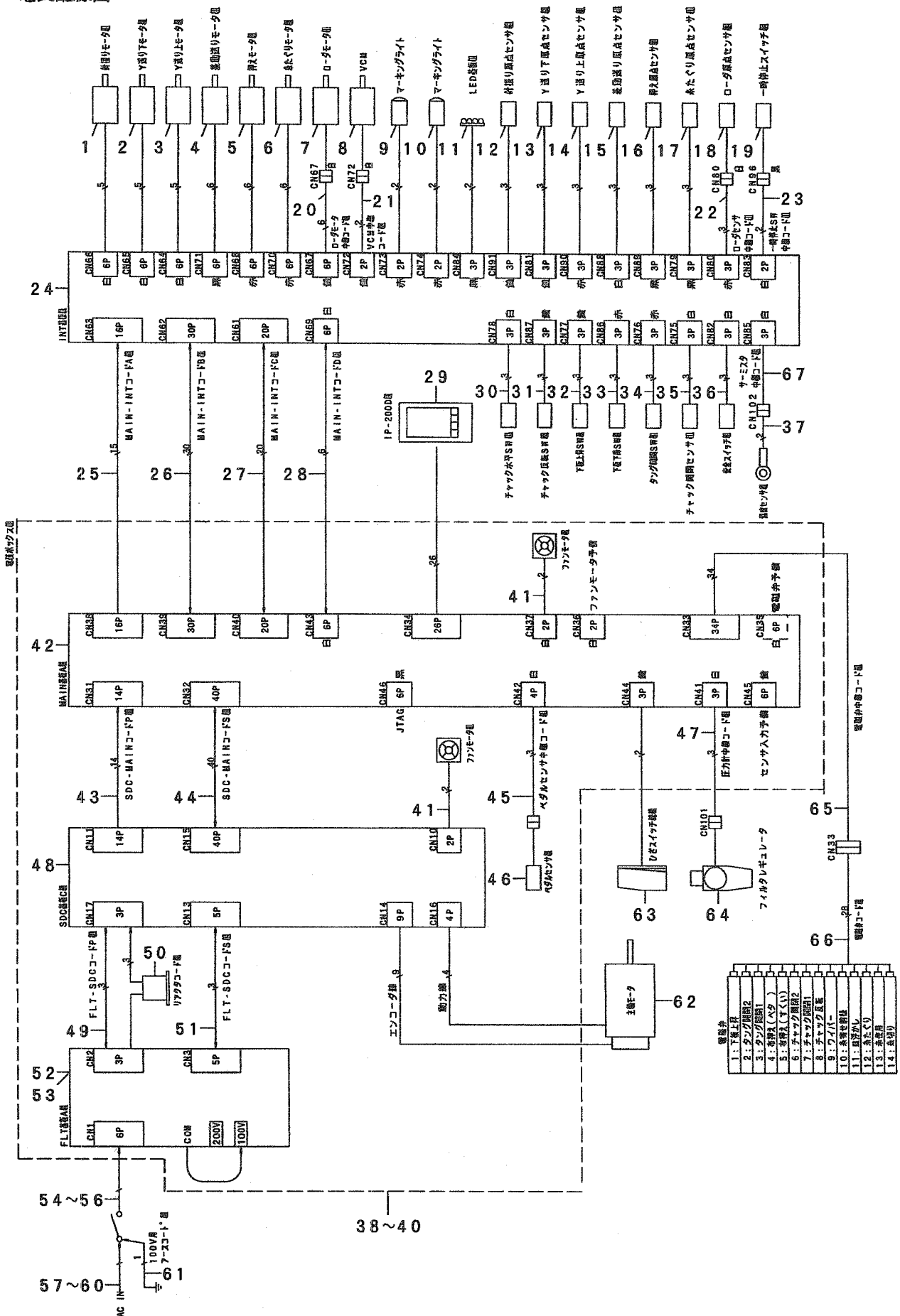
操作パネル関係



REF. NO	NOTE	PART NO.	DESCRIPTION	ヒ ヲ ヌ イ	Qty
1		400-09941	IP-200D ASSY	IP-200Dクミ(AMB)	1
2		400-00131	NAME PLATE	メイハン	(1)
3		400-00132	OPERATION_PANEL_F	オハ°レーションハ°ネルF	(1)
4		400-00133	INSERT_NUT	ナット	(6)
5		A3906-010-000	TOUCH PANEL	タッチハ°ネル	(1)
6		400-00134	TTP_H_FELT	TTP Hフェルト	(2)
7		400-00135	TTP_V_FELT	TTP Vフェルト	(2)
8		400-00136	KEY_SHEET	シート	(1)
9		400-00137	LCD_BASE_PLATE	LCDハ°-スイタ	(1)
10		400-00138	BOTHSIDES_TAPE	テープ	(3)
11		A3950-010-0A0	LCD	エキシヨウデ°イスア°レイ	(1)
12		SL-4030691-SC	SCREW M3X6	ナハ°コネツ°セムス M3X0.5 L=6	(4)
13		400-00139	STUD	スタット°	(6)
14		400-00140	ISOLATION_SHEET	シート	(1)
15		TA-0550604-R0	RUBBER PLUG	トメセン	(1)
16		400-00141	OPERATION_PANEL_R	オハ°レーションハ°ネルR	(1)
17		400-00142	SM_COVER	SMカハ°-	(1)
18		400-00143	SERIAL_COVER	シリアルカハ°-	(1)
19		400-00144	OPERATION_PANEL_MAGNET	オハ°レーションハ°ネルマグ°ネット	(1)
20		SL-4030881-SC	SCREW M3X8	ナハ°コネツ°セムス M3X0.5 L=8	(4)
21		400-00146	LCD_CABLE_ASS'Y	LCDケーブ°ルクミ	(1)
22		400-00148	PANEL_PCB_A_ASS'Y	ハ°ネルキハ°ソクミ	(1)
23	*	M1017-580-0A0	OPERATION BOX FIXED PLATE ASM.	ソウサハ°コトリツケイタクミ	1
24	*	SK-3413201-SE	WOOD SCREW D=4.1 L=32	マルモクネツ° D=4.1 L=32	2

# 17. WIRING DIAGRAM COMPONENTS

## 電装配線図



REF. NO NOTE PART NO. DESCRIPTION 品名 Qty

1		400-19202	NEEDLE SWING MOTOR	ハリワリモーター	1
2		400-19203	LOWER FEED MOTOR ASSY	Yホクリウタモーター	1
3		400-19204	UPPER FEED MOTOR ASSY	Yホクリウエモーター	1
4		400-19205	DIF FEED MOTOR ASSY	サトウホクリウモーター	1
5		400-19206	PRESS MOTOR ASSY	オウエモーター	1
6		400-19207	THREAD MOTOR ASSY	イトタグモーター	1
7		400-19208	LOADER MOTOR ASSY	ローダモーター	1
8		400-20700	VCM	ボイスコイルモーター	1
9		400-19209	LIGHT MARKING PROJECTOR	マーキングライト	1
10		400-19209	LIGHT MARKING PROJECTOR	マーキングライト	1
11		400-18377	LED PCB ASSY	LED基板	1
12		400-19188	NEEDLE SWING SENSOR ASSY	ハリワリセンサー	1
13		400-19189	LOWER FEED SENSOR ASSY	Yホクリウセンサー	1
14		400-19190	UPPER FEED SENSOR ASSY	Yホクリウエセンサー	1
15		400-19191	DIF FEED SENSOR ASSY	サトウホクリウセンサー	1
16		400-19192	PRESS SENSOR ASSY	オウエセンサー	1
17		400-19193	THREAD SENSOR ASSY	イトタグセンサー	1
18		400-19194	LOADER SENSOR ASSY	ローダセンサー	1
19		320-02354	SWITCH ASM.	イザンスイッチ	1
20		400-21152	LOADER MOTOR JOINT CORD ASSY	ローダモーターケーブル	1
21		400-21154	VCM JOINT CORD ASSY	VCMケーブル	1
22		400-21153	LOADER SENSOR JOINT CORD ASSY	ローダセンサーケーブル	1
23		400-12836	PAUSE SWITCH JOINT CORD ASSY	イザンスイッチケーブル	1
24		400-12197	INT PCB ASSY	INT基板	1
25		400-00079	MAIN-INT CORD A ASSY	MAIN-INTコードA	1
26		400-00080	MAIN-INT CORD B ASSY	MAIN-INTコードB	1
27		400-00082	MAIN-INT CORD C ASSY	MAIN-INTコードC	1
28		400-00084	MAIN-INT CORD D ASSY	MAIN-INTコードD	1
29		400-09941	IP-200D ASSY	IP-200D	1
30		400-19195	CHUCK HOR SWITCH ASSY	チャックホルスイッチ	1
31		400-19196	CHUCK VER SWITCH ASSY	チャックバネスイッチ	1
32		400-19197	FEED UP SWITCH ASSY	フタイダグアップスイッチ	1
33		400-19198	FEED DOWN SWITCH ASSY	フタイダグダウンスイッチ	1
34		400-19199	TONGUE OPEN SWITCH ASSY	タンク開スイッチ	1
35		400-19200	CHUCK OPEN SWITCH ASSY	チャック開スイッチ	1
36		400-19201	SAFETY SWITCH ASSY	アンゼンスイッチ	1
37	*	400-22474	THERMISTOR ASSY	サーミスタ	1
38	05	400-12832	CONTROL BOX A ASSY	コントロールボックスA	1
39	02	400-12833	CONTROL BOX B ASSY	コントロールボックスB	1
40	04	400-12834	CONTROL BOX C ASSY	コントロールボックスC	1
41		400-05401	FAN MOTOR ASSY	ファンモーター	(2)
42		400-00012	MAIN PCB A ASSY	MAIN基板A	(1)
43		400-05395	SDC-MAIN CORD P ASS'Y	SDC-MAINコードP	(1)
44		400-05396	SDC-MAIN CORD S ASS'Y	SDC-MAINコードS	(1)
45		400-21048	PEDAL SENSOR JOINT CORD ASSY	ペダルセンサーケーブル	(1)
46		400-05980	PEDAL SENSOR UNIT A ASM.	ペダルセンサーユニットA	(1)
47		400-00085	PRESS GAUGE JOINT CORD ASSY	プレスゲージケーブル	(1)
48	*	400-23271	SDC PCB C ASSY	SDC基板C	(1)
49	07	400-05393	FLT-SDC CORD P ASS'Y	FLT-SDCコードP	(1)
50	02	400-12038	REACTOR CORD ASSY	リアクタコード	(1)
51		400-05394	FLT-SDC CORD S ASS'Y	FLT-SDCコードS	(1)
52	05	400-00056	FLT-T PCB A ASS'Y	FLT-T基板A	(1)
53	06	400-00046	FLT-S PCB A ASS'Y	FLT-S基板A	(1)
54	05	400-05391	POWER CORD 3P ASSY	電源コード3P	1
55	02	400-05392	POWER CORD 1P ASS'Y	電源コード1P	1
56	04	400-05388	POWER CORD 1P220V ASSY	電源コード1P220V	1
57	04	M9024-580-0A0	POWER CABLE ASM., 100V	電源ケーブル 100V	1
58	02	400-05390	JE POWER CABLE ASM	JE電源ケーブル	1
59	01	M9017-580-0A0	POWER CABLE ASM.	電源ケーブル	1
60	03	M9035-580-0A0	POWER SOURCE CORD ASM.	100V電源コード	1
61	03	M9034-580-0A0	GROUND CORD ASM.	100Vアースコード	1
62		400-03470	AC SERVO MOTOR	ACサーボモーター	1
63		400-21177	KNEE SWITCH FULL ASSY	ヒザスイッチ	1
64		400-19187	FILTER REGULATOR	フィルタレギュレーター	1
65		400-19236	AIR VALVE JOINT CORD ASSY	エアバルブケーブル	1
66		400-19210	AIR VALVE CORD ASSY	エアバルブケーブル	1
67	*	400-22475	THERMISTOR JOINT CORD ASSY	サーミスタケーブル	1

NOTE (注記)

01... FOR EXPORT/USE IN JAPAN (3φ 200~240V) 輸出/日本用 (3φ 200~240V)

02... FOR CE (1φ 230V) CE用 (1φ 230V)

03... FOR USE IN JAPAN (1φ 100V) 日本用 (1φ 100V)

04... FOR EXPORT (1φ 200~240V) 輸出用 (1φ 200~240V)

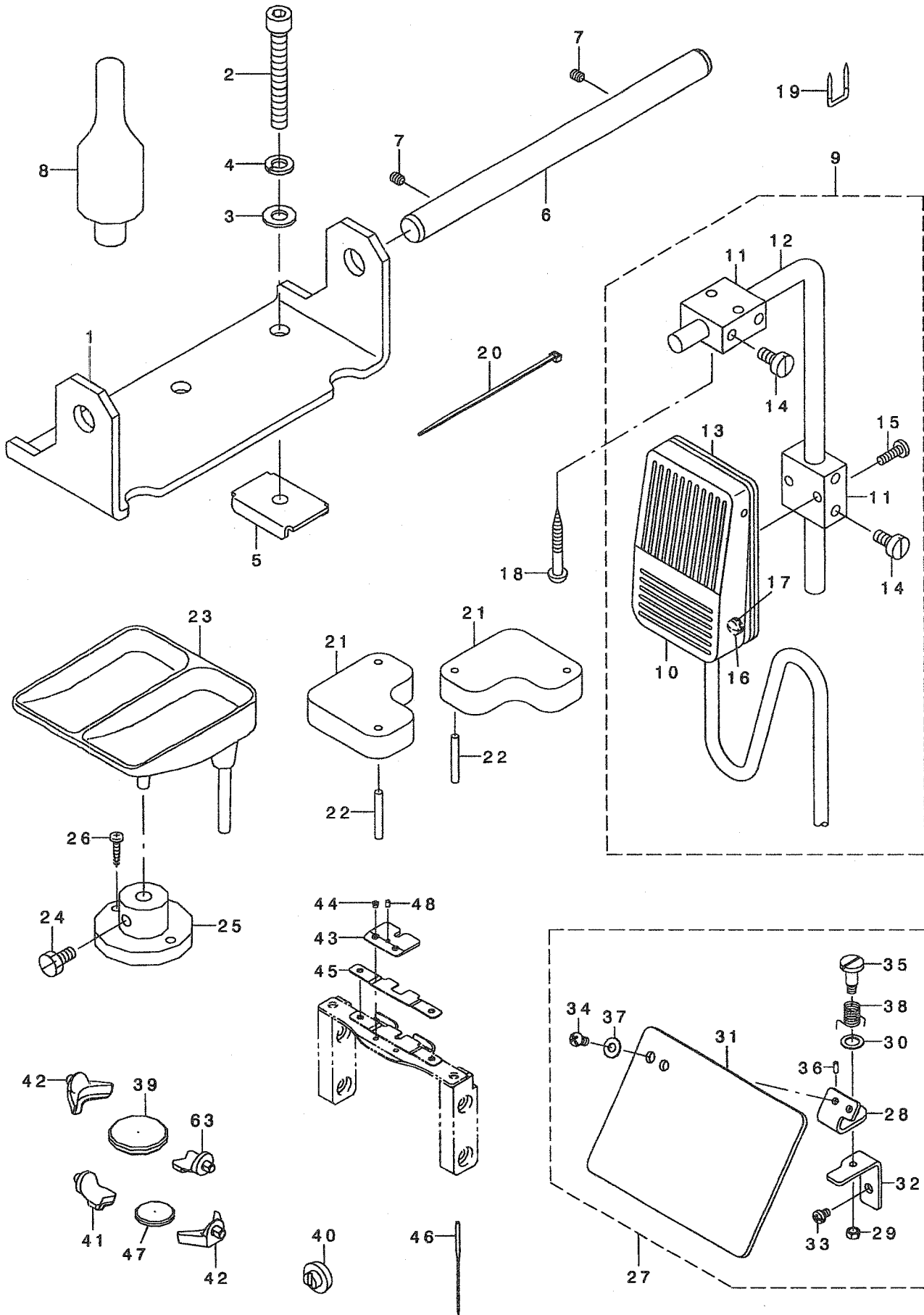
05... FOR EXPORT/USE IN JAPAN (3φ 200~240V), USE IN JAPAN (1φ 100V) 輸出/日本 (3φ 200~240V), 日本用 (1φ 100V)

06... FOR CE (1φ 230V), EXPORT (1φ 200~240V) CE (1φ 230V), 輸出用 (1φ 200~240V)

07... FOR EXPORT/USE IN JAPAN (3φ 200~240V), USE IN JAPAN (1φ 100V), EXPORT (1φ 200~240V) 輸出/日本 (3φ 200~240V), 日本 (1φ 100V), 輸出用 (1φ 200~240V)

18. ACCESSORIE PART COMPONENTS (1)

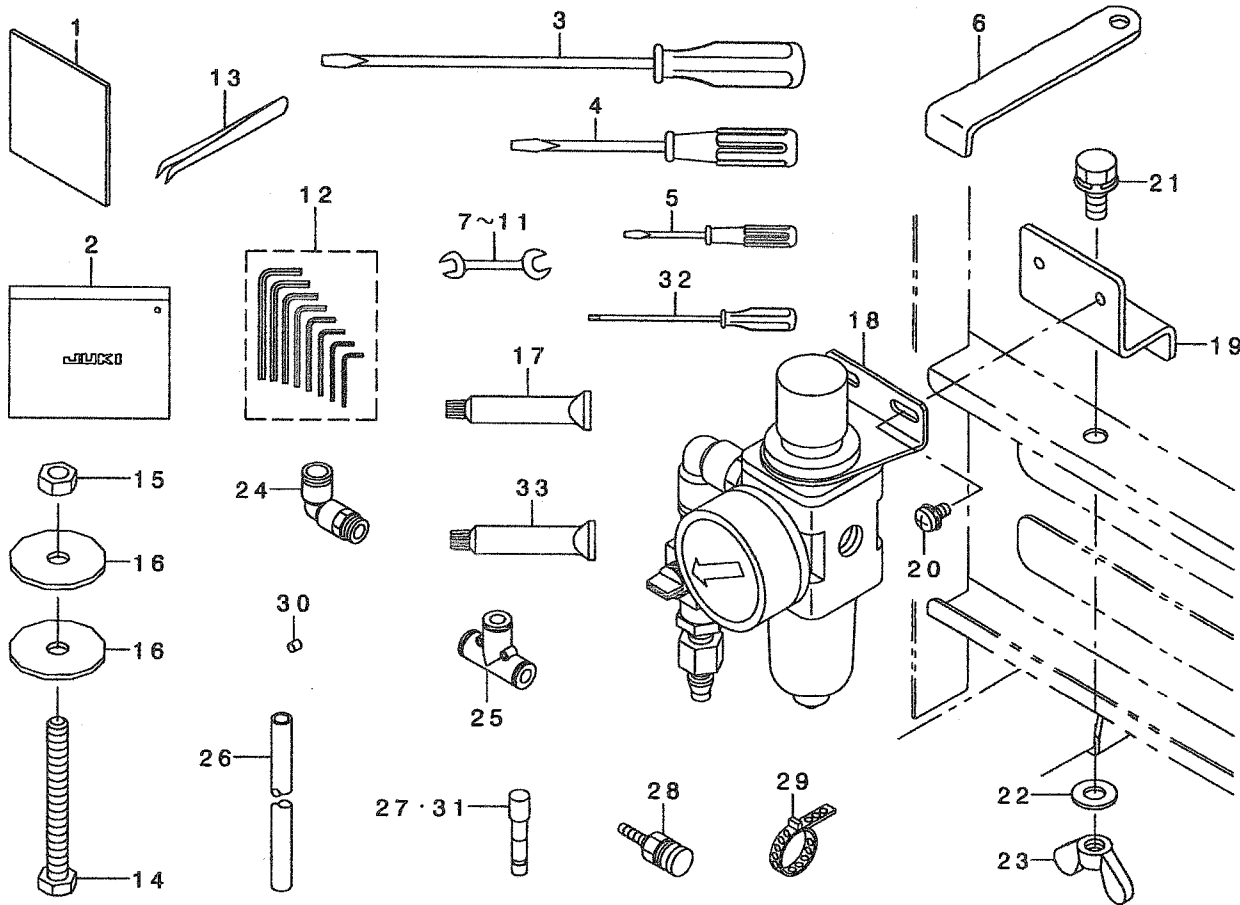
付屬品關係 (1)



REF. NO	NOTE	PART NO.	DESCRIPTION	ヒョウメイ	Qty
1		400-21009	ARM_STAY	トウア コテイイタ	1
2		SM-6086002-TP	SCREW	ロツカクアナホ ルト	3
3		WP-0841601-SC	WASHER 8.4X17.4X1.6	ヒラサ カネ ミカキマル M8	3
4		WS-0820002-KN	SPRING WASHER M8	ハネサ カネ M8	3
5		170-07402	NUT	44カクナツト	3
6		400-21008	ARM_STAY SHAFT	トウア コテイツク	1
7		SM-8050612-TP	SCREW M5X6	トメネツ M5X0.8 L=6	2
8		141-01208	HEAD SUPPORT BAR	トウア ササエホウ	1
9		400-21177	KNEE SWITCH FULL ASSY	ヒサ スイッチソウクミ	1
10		400-21176	KNEE SWITCH ASSY	ヒサ スイッチクミ	(1)
11		MAT-80230T00	KNEE SWITCH SUPPORT BASE	スイツチ ヲツ タイ (T002)	(2)
12		MAT-80231T00	DRIVING BAR, T002	スイツチ ヲツ ウデ (T002)	(1)
13		MAT-80232T00	KNEE SWITCH SUPPORT PLATE	ヒサ スイツチ トリツケイタ	(1)
14		SS-6151220-SP	SCREW 15/64-28 L=11.5	ヒラネツ 15/64-28 L=11.5	(4)
15		SS-7111410-SP	SCREW 11/64-40 L=14	マルヒラネツ 11/64-40 L=14	(2)
16		SS-7110710-SL	SCREW 11/64-40 L=7.0	マルヒラネツ 11/64-40 L=7	(4)
17		WP-0480856-SP	WASHER 4.8X8.4X0.8	ヒラサ カネ 4.8X8.4X0.8	(4)
18		SK-3514000-SC	WOOD SCREW D=5.1 L=40	マルモクネツ D=5.1 L=40	2
19		MAO-11532000	CORD STAPLE	コト ステツアル	1
20		EA-9500B01-00	CABLE BAND	ソクセンハント	3
21		B8171-223-C00	RUBBER ABSORBER	ホウソウソコ AB	2
22		PH-0400284-S0	PIN 4.0X28	エイコピン 4.0X28	4
23		178-48458	BUTTON TRAY ASM.	ホ タウケサ ラクミ	1
24		SS-9151210-TP	SCREW 15/64-28 L=11.8	ロツカクホ ルト 15/64-28	1
25		178-48508	BUTTON TRAY BASE	ホ タウケサ ラダイ	1
26		SK-3412000-SC	WOOD SCREW D=4.1 L=20	マルモクネツ D=4.1 L=20	2
27		400-21010	ASSY SAFETY PLATE	メホカハ	1
28		139-43105	SAFETY PLATE INSTALLING PLATE	アンゼンプレート トリツケイタ	(1)
29		NS-6110310-SP	NUT 11/64-40	ロツカクナツト 11/64-40	(1)
30		WP-0740516-SP	WASHER 7.4X11.8X0.5	ヒラサ カネ 7.4X11.8X0.5	(1)
31		178-11803	SAFETY PLATE	アンゼンプレート	(1)
32		B3115-372-000	SAFETY PLATE INSTALLING BASE	アンゼンプレート トリツケイタ	(1)
33		SM-4040555-SP	SCREW	ナハコネツ M4 L=5	(1)
34		SS-4110715-SP	SCREW 11/64-40 L=7	ナハネツ 11/64-40 L=7	(2)
35		SD-0601021-SP	HINGE SCREW D=6 H=10.2	ダシネツ D=6 H=10.2	(1)
36		PS-0200062-KH	SPRING PIN 2X6	スプリングピン 2X6	(1)
37		WP-0450801-SD	WASHER 4.5X10X0.8	ヒラサ カネ 4.5X10X0.8	(2)
38		139-43204	SAFETY PLATE RETURN SPRING	アンゼンプレート モトツハネ	(1)
39		400-21012	LARGE GAUGE	ダイゲージ	1
40		179-74700	SET PIN GAUGE	セツピンゲージ	1
41		400-20932	NAIL_CRAMP_SMALL	ホソ ツメソウ	2
42		400-20930	NAIL_CRAMP_LARGE	ホソ ツメダイ	2
43		400-20764	UNDER_PLATE_SPACER	タンク ストップ -スハ -サ	1
44		SS-2060210-SP	SCREW 3/32-56 L=2.3	マルサラネツ 3/32-56 L=2.3	2
45		400-20763	UNDER PLATE GUIDE B	タンク ストップ -ガイ ト B	1
46		MSM-3AAN1400	NEEDLE SMX332EXTLG-NY #14	ハリSMX332EXTLG-NY #14	10
47		400-21011	SMALL GAUGE	ショウゲージ	1
48	*	PH-0200030-C0	PARALLEL PIN 2X3	エイコウピン 2X3	1

# 19. ACCESSORIE PART COMPONENTS (2)

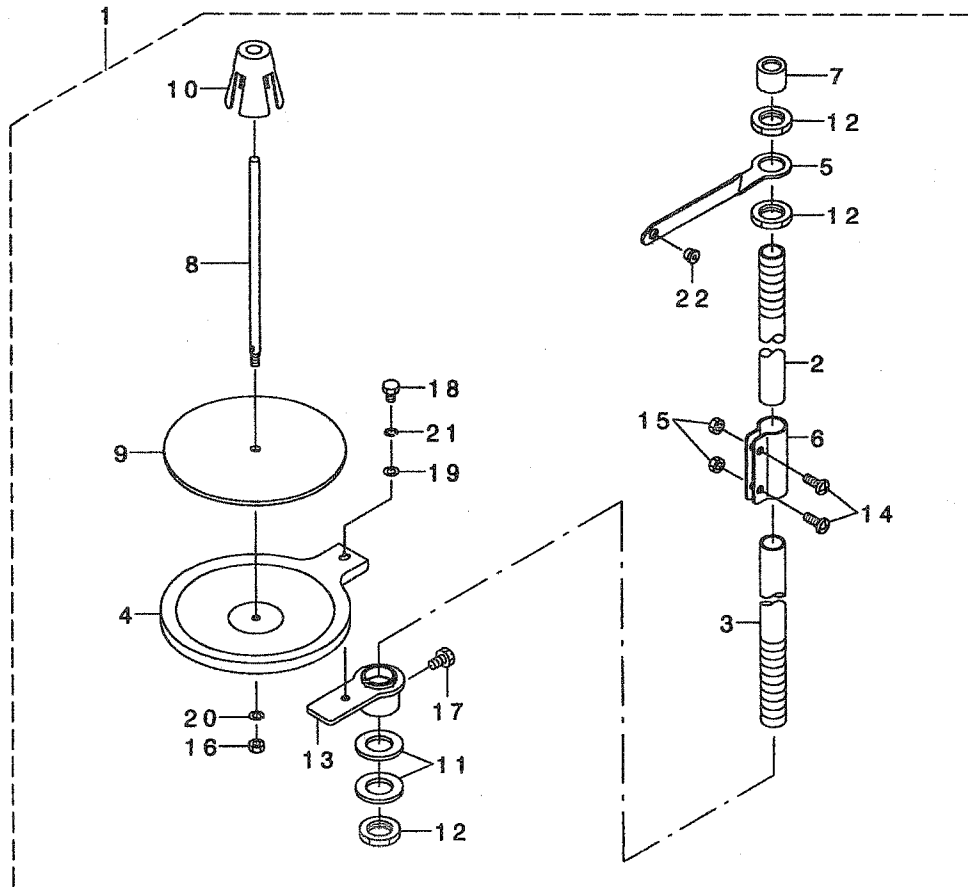
## 付属品関係 (2)



REF. NO	NOTE	PART NO.	DESCRIPTION	ヒソメイ	Qty
1		162-92500	NOISE COVER B	ハットミキソウオンカバー-B	1
2		229-32800	ACCESSORIE BAG	フツクヒンバツグ	1
3		229-33006	SCREW DRIVER, LARGE	ドライバ-(大イ)	1
4		229-33105	SCREW DRIVER, MIDDLE	ドライバ-(中イ)	1
5		229-33204	SCREW DRIVER, SMALL	ドライバ-(小イ)	1
6		B9101-490-000	DRIVER	ドライバ-	1
7		G5102-151-000	DOUBLE-ENDED WRENCH 5X6	リョウグチスナナ5X6	1
8		B9143-372-000	WRENCH (7.1 X 8.1)	リョウグチスナナ(7.1X8.1)	1
9		B9113-012-000	WRENCH (9X10)	リョウグチスナナ(9イ)	1
10		J1043-000-A0A	WRENCH 10X13	スナナ10X13	1
11		B9112-012-000	WRENCH (11X14)	リョウグチスナナ(大イ)	1
12		G9101-116-0A0	L-SHAPED WRENCH ASM.	Lカクレンチ8ホソクミ	1
13		B9204-804-000	TWEEZERS	ピンセット	1
14		SM-9087523-SE	HEAXGON BOLT	ロツカクホソ	1
15		NM-6080001-SE	NUT M8	ロツカクナツト M8 1ツ	1
16		170-08004	WASHER	フミイタササエダイヨウヒラサカネ	2
17		400-06323	JUKI GREASE A TUBE	ジユキグリースAチューブ	1
18		400-19187	FILTER REGULATOR	フィルタレキユレータ	1
19		B8211-206-000	FILTER INSTALLING PLATE	フィルタトリツケイタ	1
20		SL-4051091-SC	SCREW M5X0.8 L=10	ナハコネジセムス M5X0.8 L=10	2
21		SL-9082093-SE	SCREW	サカネツキロツカクホソ	1
22		WP-0871602-SE	WASHER 8.7X18X1.6	ヒラサカネ 8.7X18X1.6	1
23	*	NM-9080721-SE	NUT M8	チヨウナツト	1
24	*	PJ-3040852-01	ELBOW UNION 8XPT1/4	エルボユニオン	1
25		PJ-3050800-01	PIPE TEE	イクイユニオンテイ	1
26		BT-0800501-EB	VINYL TUBE	チューブ	0.5
27		PX-9500010-00	PLUG	メクラセン	1
28		PJ-3095200-01	SOCKET	ハイガフソツケツト	1
29		PB-0000100-00	HOSE BAND	ホソハソト	1
30		MAL-01129000	MAGNET	ツラヤク	1
31		PX-9500010-00	PLUG	メクラセン	1
32	*	118-51102	SCREW WRENCH	ロツカクドライバ-	1
33		135-25506	GREASE TUBE	グリースチューブ	1

# 20. THREAD STAND COMPONENTS

糸立装置関係

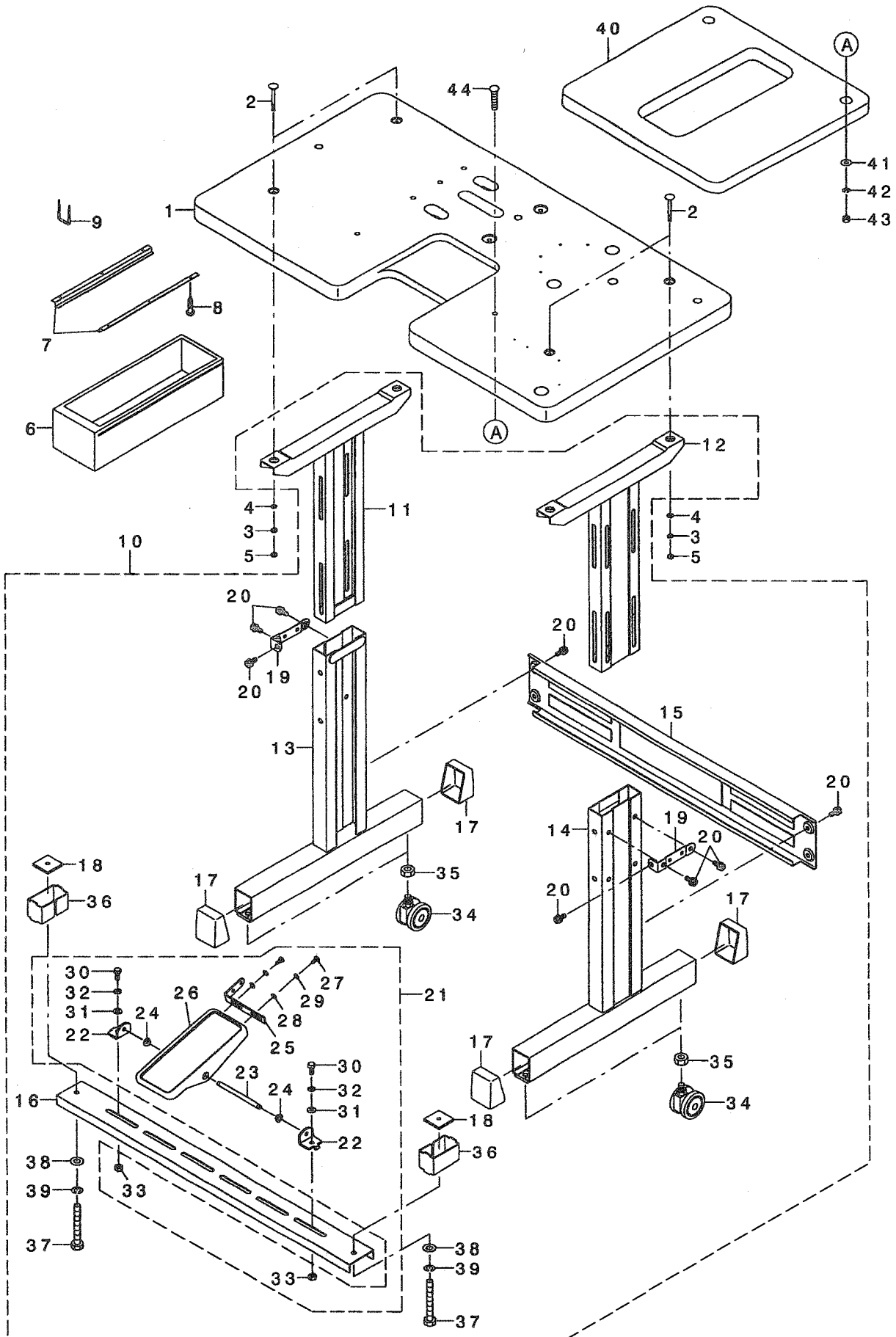


REF. NO	NOTE	PART NO.	DESCRIPTION	ヒヨメイ	Qty
1		260-08359	THREAD STAND ASM.	イトテソウチ(クミ)	1
2		229-30408	SPOOL REST ROD, UPPER	イトテホウ ウ(ウエ)	(1)
3		229-30309	SPOOL REST ROD, LOWER	イトテホウ ウ(シタ)	(1)
4		260-08300	THREAD STAND HOLDER PLATE	イトテウケイタ	(1)
5		260-08409	THREAD RAISING THREAD GUIDE A	イトタテイトアンナイ(A)	(1)
6		229-31307	SPOOL REST ROD JOINT	イトテホウ ウツキテ	(1)
7		229-31406	SPOOL REST ROD RUBBER CAP	イトテホウ ウホコ コム	(1)
8		229-31000	SPOOL PIN	イトマキウケホウ ウ	(1)
9		229-30903	SPOOL REST CUSHION	イトマキウケサ ラクッション	(1)
10		229-31109	SPOOL RETAINER	イトマキフレトメ	(1)
11		WP-1612616-SE	WASHER 16X30X2.6	ヒラサ カネ	(2)
12		NM-6160511-SE	NUT M16X1.5	ロツカクナツト M16X1.5 1ツユ	(3)
13		260-08557	SPOOL REST BRACKET ASM.	イトテウケイタ イ(イッホ ソヨウ)クミ	(1)
14		SM-4051405-SE	SCREW M5 L=14	ナハ コネツ M5 L=14	(2)
15		NM-6050001-SE	NUT M5	ロツカクナツト M5	(2)
16		NM-6050001-SE	NUT M5	ロツカクナツト M5	(1)
17		SM-9061080-SE	SCREW M6 L=10	ロツカクホ ルト M6 L=10	(1)
18		SM-9050813-SE	SCREW M5X0.8 L=8	ロツカクホ ルト M5X0.8 L=8	(1)
19		WP-0520656-SA	WASHER 5.2X9.5X0.6	ヒラサ カネ 5.2X9.5X0.6	(1)
20		WS-0510002-KN	SPRING WASHER	ハネサ カネ 5.1X9.2X1.3	(1)
21		WS-0521010-KN	SPRING WASHER 5.2X8.2X1	ハネサ カネ 5.2X8.2X1	(1)
22		229-31208	THREAD GUIDE	イトミヂ	(1)



21. OPTION COMPONENTS (1) (TABLE)

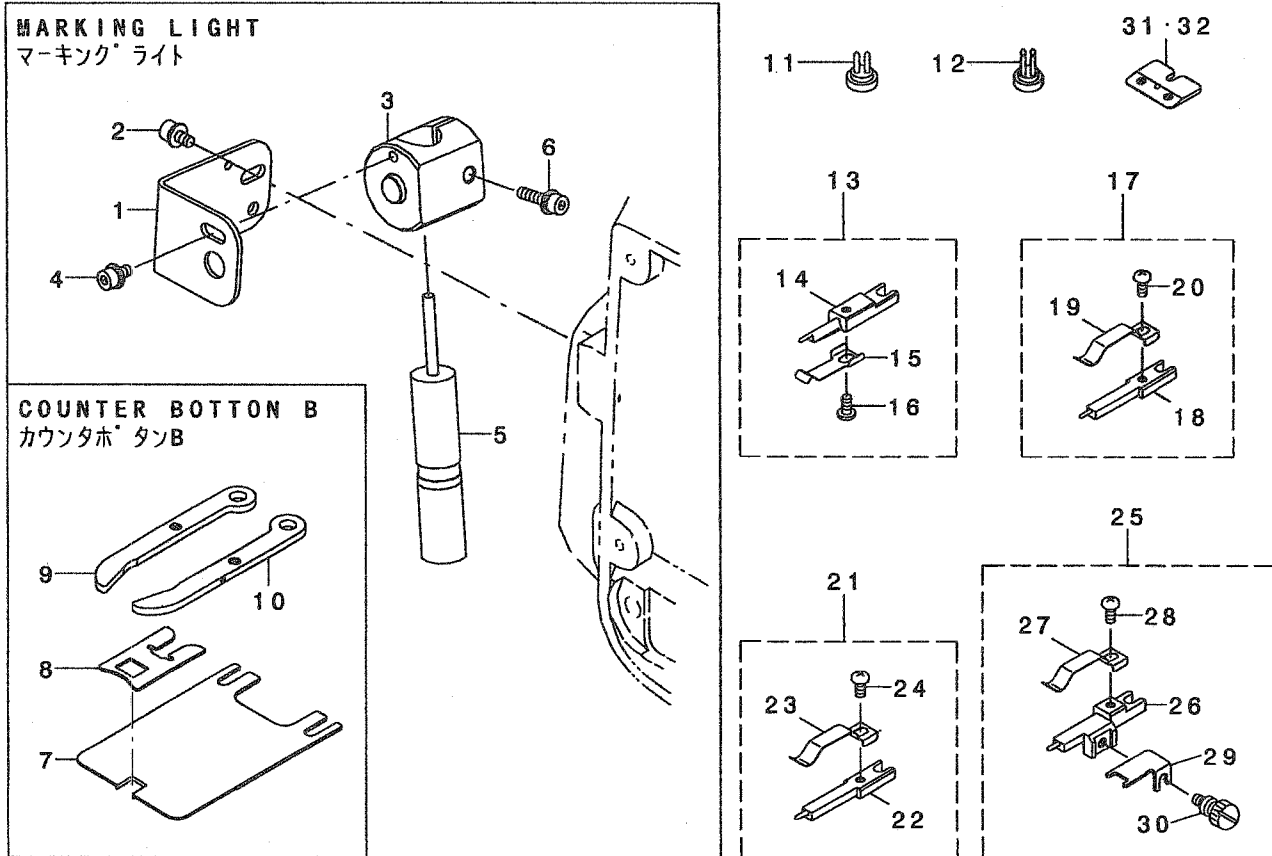
オプション関係 (1) (脚卓)



REF. NO	NOTE	PART NO.	DESCRIPTION	ヒョウメ	Qty
1		400-20990	TABLE	テーブル	1
2	*	MAO-11108N00	PEDAL SWITCH FRAME BOLT	ペダルスイッチフレームボルト	4
3		WP-0641601-SC	WASHER	ヒラシカネ ミカキマル M6	4
4		WS-0610002-KN	SPRING WASHER 6.1X12.2X1.5	ハネサカネ M6	4
5		NM-6060001-SC	NUT M6	ロツカクナツト M6 1シユ	4
6		111-55108	DRAWER	ヒキダシ	1
7		111-55207	DRAWER SUPPORT	ヒキダシササエ	2
8		SK-3311600-SC	WOOD SCREW D=3.1 L=16	マルモクネジ D=3.1 L=16	6
9		D8204-555-D00	DRAWER STOPPER	ヒキダシストッパ	1
10		141-91951	T-STAND COMPL.	Tキヤクケツコウ	1
11		B8101-210-AAB	UPPER STAND ASM.	ウエキヤクケツコウ	(1)
12		141-18152	UPPER STAND ASM., RIGHT	ウエキヤクケツコウ(ミキ)	(1)
13		B8105-210-AAA	STAND ASM.	シチュウケツコウ	(1)
14		141-18251	STAND ASM., RIGHT	シチュウケツコウ(ミキ)	(1)
15		111-58300	STAND SIDE SUPPORT	ヨコシチュウ	(1)
16		111-58409	STAND SIDE SUPPORT	シタシチュウ	(1)
17		111-58607	RUBBER CAP	キャクトイキャツブ	(4)
18		170-07402	NUT	44カクナツト	(2)
19		111-58516	UPPER STAND PLATE	ウエキヤクプレート	(2)
20		SL-9082091-SE	WASHER HEXAGONAL BOLT	サカネツキロツカクボルト	(10)
21		138-17754	Z-STAND PEDAL ASM.	Zキヤクヨウハダ(ケツコウ)	(1)
22		111-59001	PEDAL SHAFT BRACKET	フミイタシクウケ	(2)
23		B8153-771-000	PEDAL CONNECTING ROD	ハダルツク	(1)
24		D8113-555-B00	PEDAL BUSHING	フミイタフツシユ	(2)
25		GPF-06080000	PEDAL ADJUSTING PLATE	フミイタチヨウセツハソ	(1)
26		GPF-060600A0	PEDAL ASM.	ハダ(ケツコウ)	(1)
27		SM-9061203-SE	SCREW M6 L=12	ロツカクボルト M6 L=12	(2)
28		WP-0671016-SE	WASHER 6.7X13X1	ヒラシカネ 6.7X13X1	(2)
29		WS-0621210-KR	SPRING WASHER 6.2X11.4X1.2	ハネサカネ 6.2X11.4X1.2	(2)
30		SM-9082023-SE	SCREW M8 L=20	ロツカクボルト M8 L=20	(2)
31		WP-0871602-SE	WASHER 8.7X18X1.6	ヒラシカネ 8.7X18X1.6	(4)
32		WS-0861410-KR	SPRING WASHER 8.6X15X1.4	ハネサカネ 8.6X15X1.4	(2)
33		NM-6080721-SE	NUT M8	ロツカクナツト M8	(2)
34		B8150-210-000	CASTER	テーブルキヤスタ	(4)
35		NM-6120003-SE	NUT M12	ロツカクナツト M12 3シユ	(4)
36		111-59506	STRUT AUXILIARY PLATE	シタシチュウホシヨイタ	(2)
37		SM-9086523-SE	HEXAGONAL BOLT	ロツカクボルト	(2)
38		WP-0871602-SE	WASHER 8.7X18X1.6	ヒラシカネ 8.7X18X1.6	(2)
39		WS-0861410-KR	SPRING WASHER 8.6X15X1.4	ハネサカネ 8.6X15X1.4	(2)
40	*	179-71805	AUXILIARY TABLE	ホシヨテーブル	1
41	*	WP-0851846-SC	WASHER 8.5X22.0X1.8	ヒラシカネ 8.5X22X1.8	2
42	*	WS-0820002-KN	SPRING WASHER M8	ハネサカネ M8	2
43	*	NS-6200710-SN	NUT 5/16-18	ロツカクナツト 5/16-18	2
44	*	MTJ-MS000030	SCREW	モーターリツケボルト	2

## 22. OPTION COMPONENTS (2)

### オプション関係 (2)



REF. NO	NOTE	PART NO.	DESCRIPTION	ヒ ヅ メ イ	Qty
1		400-21018	LIGHT_STAY_OPTION	マーキング ライトステー オフ ツヨ	1
2		SL-6040892-TN	BOLT	ザ ガ ネツキロツカアナホ ルト	2
3		400-20995	LIGHT_BUSH	マーキング ライトダキ	1
4		SL-6040892-TN	BOLT	ザ ガ ネツキロツカアナホ ルト	1
5		400-19209	LIGHT MARKING PROJECTOR	マーキング ライト	1
6	*	SL-6042092-TN	SCREW M4 L=20	ザ ガ ネツキロツカアナホ ルト	1
7		400-20809	COUNTER_BUTTON_FEED_PLATE	カウンタホ タンヨウヌノオサエツタイタ	1
8		400-20815	COUNTER_BUTTON_PLATE_B	カウンタホ タンツタイタB	1
9		400-20816	COUNTER_BUTTON_CLAMP_L	カウンタホ タンツマミアツヒタ リ	1
10		400-20817	COUNTER_BUTTON_CLAMP_R	カウンタホ タンツマミアツヒタ	1
11	*	178-58804	BUTTON CARRIER	ホ タンキヤリア V	1
12	*	178-57004	BUTTON CARRIER	ホ タンキヤリア E	1
13	*	179-74056	BUTTON SET PIN A ASM.	ホ タンセットピ ヲA(クミ)	1
14		179-74007	BUTTON SET PIN A	ホ タンセットピ ヲA	(1)
15		179-74106	SET SPRING A	セツトスア リング A	(1)
16		SM-4030401-SC	SCREW M3X0.5 L=4	ナハ コネツ M3X0.5 L=4	(1)
17	*	179-74254	BUTTON SET PIN B ASM.	ホ タンセットピ ヲB(クミ)	1
18		179-74205	BUTTON SET PIN B	ホ タンセットピ ヲB	(1)
19		179-74304	SET SPRING B	セツトスア リング B	(1)
20		SM-4030401-SC	SCREW M3X0.5 L=4	ナハ コネツ M3X0.5 L=4	(1)
21	*	179-74452	BUTTON SET PIN C ASM.	ホ タンセットピ ヲC(クミ)	1
22		179-74403	BUTTON SET PIN C	ホ タンセットピ ヲC	(1)
23		179-74304	SET SPRING B	セツトスア リング B	(1)
24		SM-4030401-SC	SCREW M3X0.5 L=4	ナハ コネツ M3X0.5 L=4	(1)
25	*	400-23428	ASSY_BUTTON_SET_PIN_D	ホ タンセットピ ヲD	1
26		179-74502	BUTTON SET PIN D	ホ タンセットピ ヲD	(1)
27		179-74304	SET SPRING B	セツトスア リング B	(1)
28		SM-4030401-SC	SCREW M3X0.5 L=4	ナハ コネツ M3X0.5 L=4	(1)
29	*	400-21020	BUTTON_RECEIVER	ホ タンウケ	(1)
30		B3106-019-000	SCREW	メソイタ トメネツ	(1)
31	*	400-20769	SENSOR ROD	センサホ ウ	1
32	*	400-20770	NAIL_CRAMP_SMALL	ホツ ツメシヨウ	1

## 23. LIST FOR INFORMATION OF CHANGE

### 変更情報リスト

As to the place changed, refer to the corresponding Rev.No.  
 When previous parts (Obsoleted part) and new parts (Added parts) are not interchangeable with each other:  
 In this case, even obsoleted parts (D.) can be ordered with the obsoleted part number, so select the parts with changed dates and place your orders.

変更箇所は、該当Rev. No. 版をご参照ください。  
 部品の互換性がない変更の場合は、削除された品番でも、ご注文できます。

40020577

No. 1392-01 Rev.No.

\*A: Added parts 追加部品 / D: Obsoleted parts 削除部品 / E: Erratum 訂正

* Rev. No.	Page 頁	Ref. No.	Parts No. 品番	* Rev. No.	Page 頁	Ref. No.	Parts No. 品番
D 00	2	10	SL-6041692-TN	A 01	2	10	SL-6042092-TN
D 00	2	33	SM-4040855-SP	A 01	2	33	SM-4050855-SP
D 00	2	34	WP-0450846-SP	A 01	2	34	WP-0550836-SC
D 00	2	62	SL-6041092-TN	A 01	2	62	SM-4040855-SP
D 00	2	63	TA-1050504-R0	A 01	2	63	TA-2050406-R0
D 00	2	76	HX-0015000-0D				
D 00	2	77	SL-4040891-SC				
D 00	2	79	HX-0031400-0A				
				A 01	2	76	NS-6110310-SP
				A 01	2	77	WP-0431005-SP
				A 01	2	79	HX-0015000-0A
				A 01	2	83	WP-0450846-SP
				A 01	2	84	E3080-855-000
				A 01	2	85	SL-4041091-SC
				A 01	2	86	HX-0015000-0E
				A 01	2	87	HX-0015000-0F
				A 01	2	88	SL-4041291-SC
				A 01	2	89	HX-0015000-0M
				A 01	2	90	SL-4051291-SC
				A 01	2	91	HX-0015000-0K
				A 01	2	92	TA-0850604-R0
D 00	4	19	PA-1602008-A0	A 01	4	19	PA-1603014-A0
D 00	4	25	PJ-3030400-01				
D 00	4	33	PJ-0320525-03				
D 00	4	65	180-37903				
D 00	4	67	180-38109				
				A 01	4	33	PJ-3010405-02
				A 01	4	65	180-38703
				A 01	4	67	180-38802
D 00	6	3	400-21441	A 01	6	3	MSM-3AAN1400
D 00	6	35	105-12903	A 01	6	35	400-20621
				A 01	6	38	400-20644
D 00	6	47	400-21444	A 01	6	47	B1414-232-000
				A 01	6	48	B1414-232-00A
				A 01	6	49	B1414-232-00B
D 00	6	49	E2656-700-000	A 01	6	84	400-20665

* Rev. No.	Page 頁	Ref. No.	Parts No. 品番	* Rev. No.	Page 頁	Ref. No.	Parts No. 品番
D 00	6	70	SS-6121212-TP	A 01	6	70	SM-8050502-TP
D 00	6	71	SS-6151412-TP	A 01	6	71	SM-6061602-TP
D 00	6	73	CM-5002000-01	A 01	6	73	B1144-210-000
				A 01	6	74	GAF-01007000
				A 01	6	75	WP-0450801-SD
				A 01	6	76	SM-6040802-TP
				A 01	6	77	SM-6051202-TP
				A 01	6	78	NM-6080001-SD
				A 01	6	80	235-44208
				A 01	6	81	235-44307
				A 01	6	82	235-44802
				A 01	8	7	400-20641
				A 01	8	8	400-20642
D 00	8	39	B1853-512-00C-A	A 01	8	39	WP-0612516-SD
D 00	8	40	B2543-372-000-A	A 01	8	40	B2524-372-000
D 00	8	48	SM-1040801-SP	A 01	8	48	SM-6040750-TP
D 00	8	57	SM-6064002-TN	A 01	8	57	SM-6064002-TP
D 00	8	58	SM-8040410-TP	A 01	8	58	SM-8040310-SS
D 00	8	59	SM-8040642-TP	A 01	8	59	SM-8040612-TP
				A 01	8	68	SS-8110410-TP
				A 01	8	69	TA-0490601-R0
				A 01	8	70	CS-0800881-TP
				A 01	8	71	SM-8050412-TP
D 00	10	30	SM-6040802-TP	A 01	10	30	SM-9041050-SC
				A 01	10	44	WP-0430800-SC
				A 01	10	45	PJ-3010405-02
D 00	12	12	SM-4040601-SC	A 01	12	12	SM-4040455-SP
D 00	12	35	178-02307	A 01	12	35	400-20710
D 00	12	36	SM-4040455-SP	A 01	12	36	SM-5040550-TP
D 00	12	40	400-20697	A 01	12	40	400-21900
D 00	12	69	CM-3002000-B1	A 01	12	69	CM-3002000-01
				A 01	12	70	SM-6040802-TP
				A 01	12	71	400-20709
				A 01	12	72	400-22747
				A 01	12	73	SM-4030501-UZ
				A 01	12	74	400-24087
D 00	14	14	SM-0030301-SN	A 01	14	14	SM-6030350-SD
D 00	14	16	400-20854	A 01	14	16	400-20879
D 00	14	17	400-20864	A 01	14	17	400-20882
D 00	14	18	400-20858	A 01	14	18	400-20878
D 00	14	20	SM-4030455-SN				
				A 01	14	20	SM-6030650-SD
D 00	14	23	B2107-816-000	A 01	14	23	B1444-180-00B
D 00	14	24	400-20845	A 01	14	24	400-20846
D 00	14	30	400-20840				
D 00	14	31	400-20841				
				A 01	14	30	400-20880

* No.	Rev. No.	Page 頁	Ref. No.	Parts No. 品番	* No.	Rev. No.	Page 頁	Ref. No.	Parts No. 品番
					A	01	14	31	400-20881
D	00	14	32	WP-0451016-SP	A	01	14	32	WP-0612066-SP
D	00	14	36	SM-0040601-SC	A	01	14	36	SM-9040880-SP
D	00	14	37	SM-5030355-SN					
D	00	14	39	SM-6030402-TP					
					A	01	14	37	SM-6030602-TP
					A	01	14	39	WP-0371016-SD
D	00	14	41	SM-6040502-TN	A	01	14	41	SM-6040602-TN
					A	01	14	63	WP-0450801-SD
					A	01	14	64	WP-0370316-SD
					A	01	14	65	WP-0431005-SP
					A	01	14	66	400-20847
					A	01	14	67	400-20848
D	00	16	8	SM-6030802-TP	A	01	16	8	SM-4030801-SC
D	00	18	10	PJ-3040405-04	A	01	18	10	PJ-3010405-02
D	00	18	39	320-10258					
D	00	18	40	320-10209	A	01	18	40	320-07304
D	00	20	8	SM-6041210-SC	A	01	20	8	SM-6041202-TP
D	00	20	36	SB-6063501-00					
D	00	20	37	G5236-254-000					
					A	01	20	36	SB-4080001-00
D	00	20	47	SM-6041210-SC	A	01	20	47	SM-6041202-TP
					A	01	21	19	PJ-3040405-04
					A	01	21	20	PJ-3010405-02
					A	01	21	21	400-21830
					A	01	21	22	SM-4030455-SN
					A	01	21	23	PC-022403E-00
D	00	22	2	179-66300	A	01	22	2	400-20761
D	00	22	3	PA-1602008-A0	A	01	22	3	PA-1603014-A0
D	00	22	9	SM-6041002-TP	A	01	22	9	SM-6041202-TP
D	00	22	10	SM-6051202-TP	A	01	22	10	SM-6051402-TP
D	00	24	38	SS-8080310-TP	A	01	24	38	SS-8080322-TP
D	00	24	57	400-20944	A	01	24	57	400-20943
D	00	26	2	SL-6061692-TN	A	01	26	2	SL-6062092-TN
D	00	26	3	SD-0600756-TP	A	01	26	3	SD-1001526-TP
D	00	26	13	SM-6040602-TP					
					A	01	26	13	SM-1030501-SC
					A	01	26	37	WP-0531000-SD
					A	01	26	38	178-58606
					A	01	26	39	CM-3002000-01
					A	01	26	40	400-20980
					A	01	30	23	M1017-580-0A0
					A	01	30	24	SK-3413201-SE
D	00	32	37	400-21175	A	01	32	37	400-22474
D	00	32	48	400-00029	A	01	32	48	400-23271
					A	01	32	67	400-22475
D	00	34	41	178-58606					

* Rev. No.	Page 頁	Ref. No.	Parts No. 品番	* Rev. No.	Page 頁	Ref. No.	Parts No. 品番
D 00	34	42	178-58804				
D 00	34	43	178-57004				
D 00	34	44	179-74056				
D 00	34	45	179-74007				
D 00	34	46	179-74106				
D 00	34	47	SM-4030401-SC				
D 00	34	48	179-74254				
D 00	34	49	179-74205				
D 00	34	50	179-74304				
D 00	34	51	SM-4030401-SC				
D 00	34	52	179-74452				
D 00	34	53	179-74403				
D 00	34	54	179-74304				
D 00	34	55	SM-4030401-SC				
D 00	34	56	179-74551				
D 00	34	57	179-74502				
D 00	34	58	179-74304				
D 00	34	59	SM-4030401-SC				
D 00	34	60	179-74601				
D 00	34	61	B3106-019-000				
D 00	34	62	231-41906				
				A 01	34	48	PH-0200030-C0
D 00	35	14	NM-6080721-SE				
D 00	35	23	NM-6080721-SE	A 01	35	23	NM-9080721-SE
D 00	35	24	PJ-3040851-01	A 01	35	24	PJ-3040852-01
D 00	35	32	WS-0861410-KR				
				A 01	35	32	118-51102
D 00	38	2	MTJ-MS000020	A 01	38	2	MA0-11108N00
				A 01	38	40	179-71805
				A 01	38	41	WP-0851846-SC
				A 01	38	42	WS-0820002-KN
				A 01	38	43	NS-6200710-SN
				A 01	38	44	MTJ-MS000030
D 00	39	6	SL-6041692-TN	A 01	39	6	SL-6042092-TN
				A 01	39	11	178-58804
				A 01	39	12	178-57004
				A 01	39	13	179-74056
				A 01	39	17	179-74254
				A 01	39	21	179-74452
				A 01	39	25	400-23428
				A 01	39	29	400-21020
				A 01	39	31	400-20769
				A 01	39	32	400-20770

NUMERICAL INDEX OF PARTS

索引

PART NO 品番	PAGE 頁	REF NO	PART NO 品番	PAGE 頁	REF NO	PART NO 品番	PAGE 頁	REF NO	PART NO 品番	PAGE 頁	REF NO
A1230-500-000-A	6	45	CS-1201171-TP	18	35	M4004-461-000	28	46	PH-0400284-S0	34	22
A3906-010-000	30	5				M4005-461-000	28	47	PJ-0460525-03	4	23
A3950-010-0A0	30	11	D5124-206-KOK	2	43	M4006-461-000	28	42	PJ-0460525-03	12	44
BME-01100000	28	93	D8113-555-B00	38	24	M4007-351-000	28	49	PJ-0460525-03	12	49
BME-03200000	28	92	D8204-555-D00	38	9	M4008-351-000-A	28	50	PJ-0460525-03	12	82
BT-0180101-EB	4	8	EA-9500B01-00	2	80	M4009-351-000-A	28	56	PJ-2103040-10	4	24
BT-0180101-EB	24	66	EA-9500B01-00	26	36	M4011-351-000	28	55	PJ-2103040-10	14	27
BT-0400251-EB	4	9	EA-9500B01-00	28	43	M4012-351-000	28	51	PJ-3010405-02	4	33
BT-0400251-EB	12	87	EA-9500B01-00	34	20	M4206-461-000	28	11	PJ-3010405-02	10	45
BT-0800051-EB	4	10	EA-9500B02-00	2	81	M9017-580-0A0	28	86	PJ-3010405-02	18	10
BT-0800501-EB	35	26	E3080-855-000	2	84	M9017-580-0A0	32	59	PJ-3010405-02	21	20
B1135-850-000	12	29	E9567-319-000	2	66	M9019-580-0A0	2	64	PJ-3030400-05	4	26
B1144-210-000	6	73	E9567-319-000	28	65	M9024-580-0A0	28	88	PJ-3040203-01	4	27
B1212-210-D00	6	46	E9607-603-000	28	62	M9024-580-0A0	32	57	PJ-3040203-01	24	62
B1230-372-0A0	8	36	GAF-01007000	6	74	M9034-580-0A0	28	90	PJ-3040203-01	24	70
B1234-372-A00	8	37	GAK-33032000	18	15	M9034-580-0A0	32	61	PJ-3040405-04	2	30
B1239-372-000	8	38	GBR-01521000	24	6	M9035-580-0A0	28	89	PJ-3040405-04	4	28
B1414-232-00A	6	48	GEB-03626000	24	17	M9035-580-0A0	32	60	PJ-3040405-04	10	1
B1414-232-00B	6	49	GEB-03626000	24	21	NM-3040520-SC	28	20	PJ-3040405-04	14	1
B1414-232-000	6	47	GPF-060600A0	38	26	NM-3040520-SC	28	24	PJ-3040405-04	22	21
B1444-180-00B	14	23	GPF-06080000	38	25	NM-6030001-SC	14	19	PJ-3040851-01	4	29
B1513-210-000	14	52	GSK-01008000	12	59	NM-6040001-SD	12	68	PJ-3040852-01	35	24
B1623-180-000	6	83	G2301-309-0A0	2	21	NM-6040001-SD	24	11	PJ-3050200-01	4	30
B1632-180-000	14	9	G2301-309-0A0	4	11	NM-6040002-SN	12	2	PJ-3050200-01	24	65
B1632-180-000	22	7	G2301-309-000	2	22	NM-6040003-SC	12	57	PJ-3050800-01	4	31
B1632-180-000	24	69	G2302-309-000	2	23	NM-6040003-SC	21	10	PJ-3050800-01	35	25
B1906-581-000	14	7	G5102-151-000	35	7	NM-6050001-SE	36	15	PJ-3080400-02	4	32
B2039-373-000	2	32	G6014-880-000	14	13	NM-6050001-SE	36	16	PJ-3095200-01	35	28
B2052-781-000	24	10	G6014-880-000	14	26	NM-6050001-SP	26	26	PS-0200062-KH	12	34
B2406-373-0A0	10	15	G6014-880-000	22	17	NM-6050003-SC	10	28	PS-0200062-KH	34	36
B2406-373-000	10	16	G6014-880-000	24	4	NM-6060001-SC	38	5	PS-0250052-KP	14	57
B2407-373-000	10	17	G9101-116-0A0	35	12	NM-6080001-SC	28	10	PS-0400082-KP	12	55
B2408-373-000	10	18	HA-0042500-00	28	91	NM-6080001-SD	6	78	PS-0400142-KH	6	50
B2409-373-000	10	5	HF-0013031-5S	28	74	NM-6080001-SE	35	15	PV-1502090-00	12	90
B2409-373-000	10	13	HF-0013050-PO	28	76	NM-6080002-SC	28	85	PX-5000140-00	4	34
B2409-373-000	10	19	HF-0030002-00	28	75	NM-6080021-SE	38	33	PX-5000200-00	14	28
B2524-372-000	8	40	HM-0004800-10	28	22	NM-6120003-SE	38	35	PX-9500010-00	4	35
B2561-372-000	14	62	HN-0024600-00	28	98	NM-6160511-SE	2	31	PX-9500010-00	35	27
B3035-280-000	14	40	HX-0006500-0A	2	82	NM-6160511-SE	36	12	PX-9500010-00	35	31
B3048-816-000	10	39	HX-0015000-0A	2	79	NM-7040032-SC	12	58	RC-0100001-KP	20	45
B3106-019-000	39	30	HX-0015000-0E	2	86	NM-7040032-SC	21	9	RC-1200001-KP	8	42
B3115-372-000	34	32	HX-0015000-0F	2	87	NM-9080721-SE	35	23	RC-1850001-KP	8	43
B3120-125-000	2	25	HX-0015000-0K	2	91	NS-6110310-SP	2	76	RE-0400000-KP	24	32
B3121-352-000	2	28	HX-0015000-0M	2	89	NS-6110310-SP	34	29	RE-0500000-KO	6	51
B3126-012-000	2	26	HX-0015100-0A	28	68	NS-6200710-SN	38	43			
B3132-552-000	2	27	HX-0018800-0D	28	59	PA-0600504-A0	2	29			
B3569-771-000	12	61	HX-0033900-00	28	19	PA-0600504-A0	4	12	SB-1100026-00	6	4
B4110-052-000	12	53	HX-0040700-00	28	28	PA-0600504-A0	12	43	SB-1200001-00	6	53
B8101-210-AAB	38	11	HX-0041000-0A	28	34	PA-0801501-A0	4	13	SB-1200001-00	8	44
B8105-210-AAA	38	13	HX-0051100-00	28	61	PA-0801501-A0	4	19	SB-1200002-00	6	52
B8150-210-000	38	34	J1043-000-A0A	35	10	PA-1002010-A0	24	59	SB-1200011-00	8	45
B8153-771-000	38	23	MAL-01129000	35	30	PA-1002010-A0	4	14	SB-1250004-00	8	1
B8171-223-C00	34	21	MAO-11108N00	38	2	PA-1002010-A0	14	25	SB-4080001-00	16	15
B8211-206-000	35	19	MAO-11532000	34	19	PA-1002010-A0	24	68	SB-4080001-00	18	23
B9101-490-000	35	6	MAT-80230T00	34	11	PA-1002011-A0	4	15	SB-4080001-00	18	48
B9112-012-000	35	11	MAT-80231T00	34	12	PA-1002011-A0	12	48	SB-4080001-00	20	11
B9113-012-000	35	9	MAT-80232T00	34	13	PA-1005002-A0	12	83	SB-4080001-00	20	36
B9143-372-000	35	8	MAV-04611000	2	14	PA-1007502-A0	4	16	SB-4080001-00	26	8
B9204-804-000	35	13	MA-0115320-00	28	78	PA-1007502-A0	21	12	SB-7060006-00	24	3
CM-2001000-01	28	66	MSM-3AAN1400	6	3	PA-1502502-A0	4	17	SD-0400606-TP	24	74
CM-3001000-03	28	97	MSM-3AAN1400	34	46	PA-1502502-A0	10	7	SD-0600207-TP	10	38
CM-3001004-01	28	94	MTJ-MS000030	38	44	PA-1602006-BO	4	18	SD-0600208-TP	2	12
CM-3002000-01	12	69	MTS-HJ100003	28	80	PA-1602006-BO	14	8	SD-0600208-TP	24	75
CM-3002000-01	26	39	M1017-580-0A0	30	23	PA-1603014-A0	4	19	SD-0600208-TP	24	79
CM-3002001-B1	2	67	M2010-110-000	28	48	PA-1603014-A0	22	3	SD-0600226-TP	12	51
CM-3004006-01	28	96	M3004-511-00A	28	73	PA-2001506-A0	4	20	SD-0600226-TP	14	46
CM-3004007-01	28	95	M3801-476-000	28	6	PA-2001506-A0	18	9	SD-0600226-TP	14	49
CS-0400511-SD	24	37	M4001-461-000	28	44	PA-9000700-00	16	18	SD-0600286-TP	14	45
CS-0791016-SH	8	41	M4002-461-000	28	45	PB-0000100-00	35	29	SD-0600286-TP	14	48
CS-0800881-TP	8	70				PC-0124060-00	4	21	SD-0600326-TP	12	19
CS-0800971-TP	18	13				PC-0124060-00	12	93	SD-0600326-TP	14	21
CS-0800971-TP	18	19				PC-022403E-00	4	22	SD-0600326-TP	24	35
CS-0800971-TP	18	29				PC-022403E-00	21	23	SD-0600327-TP	20	20
CS-0800971-TP	26	24				PH-0200030-C0	34	48	SD-0600328-TP	24	77
						PH-0200054-C0	14	55	SD-0601021-SP	34	35

- 4/4 -



# NUMERICAL INDEX OF PARTS

索引

PART NO 品番	PAGE 頁	REF NO	PART NO 品番	PAGE 頁	REF NO	PART NO 品番	PAGE 頁	REF NO	PART NO 品番	PAGE 頁	REF NO
SD-0640246-SP	8	46	SM-4030801-SC	16	8	SM-6041002-TP	18	2	SM-8080812-TP	6	69
SD-0700586-TP	18	32	SM-4030801-SC	24	46	SM-6041002-TP	18	58	SM-9040600-SP	10	32
SD-0790706-TP	20	18	SM-4030801-SC	26	10	SM-6041002-TP	24	56	SM-9040800-SP	14	36
SD-0800327-TP	26	27	SM-4030801-SF	28	52	SM-6041002-TP	24	58	SM-9040800-SP	14	51
SD-0800329-TP	14	22	SM-4030855-SN	12	14	SM-6041002-TP	26	5	SM-9041003-SD	14	3
SD-0800606-TP	24	13	SM-4040455-SP	12	12	SM-6041202-TP	18	17	SM-9041050-SC	10	30
SD-1001526-TP	18	43	SM-4040455-SP	12	42	SM-6041202-TP	20	8	SM-9050813-SE	36	18
SD-1001526-TP	26	3	SM-4040455-SP	21	3	SM-6041202-TP	20	47	SM-9061080-SE	36	17
SK-3311600-SC	38	8	SM-4040455-SP	21	6	SM-6041202-TP	22	9	SM-9061203-SE	38	27
SK-3412000-SC	34	26	SM-4040555-SP	10	35	SM-6050802-TP	8	50	SM-9082023-SE	38	30
SK-3413201-SE	30	24	SM-4040555-SP	12	39	SM-6051000-SP	16	2	SM-9086523-SE	38	37
SK-3512001-SE	28	79	SM-4040555-SP	12	47	SM-6051000-SP	24	52	SM-9087523-SE	35	14
SK-3514000-SC	34	18	SM-4040555-SP	12	63	SM-6051202-TN	2	42	SS-2060210-SP	22	12
SL-4030691-SC	30	12	SM-4040555-SP	34	33	SM-6051202-TN	2	56	SS-2060210-SP	34	44
SL-4030881-SC	30	20	SM-4040655-SP	12	25	SM-6051202-TP	6	77	SS-4110715-SP	34	34
SL-4033091-SC	28	25	SM-4040655-SP	12	31	SM-6051202-TP	8	51	SS-6110610-TP	8	63
SL-4040881-SC	28	13	SM-4040655-SP	12	54	SM-6051202-TP	18	8	SS-6110610-TP	22	8
SL-4040881-SC	28	15	SM-4040655-SP	12	76	SM-6051202-TP	18	26	SS-6151220-SP	34	14
SL-4040881-SC	28	18	SM-4040655-SP	21	1	SM-6051402-TP	6	61	SS-7110710-SL	34	16
SL-4040891-SC	2	2	SM-4040855-SP	2	18	SM-6051402-TP	18	6	SS-7111410-SP	34	15
SL-4040891-SC	2	45	SM-4040855-SP	2	36	SM-6051402-TP	22	10	SS-8080322-TP	24	38
SL-4040891-SC	28	4	SM-4040855-SP	2	39	SM-6051602-TP	6	62	SS-8110410-TP	8	64
SL-4040891-SC	28	5	SM-4040855-SP	2	62	SM-6051602-TP	8	52	SS-8110410-TP	8	68
SL-4040891-SC	28	27	SM-4040855-SP	10	36	SM-6051602-TP	14	10	SS-8110422-TP	8	65
SL-4040891-SC	28	60	SM-4040855-SP	20	29	SM-6051602-TP	20	43	SS-9151210-TP	34	24
SL-4041081-SC	2	65	SM-4040855-SP	21	14	SM-6051602-TP	22	11	SV-4030601-SR	28	54
SL-4041081-SC	28	69	SM-4041055-SP	12	75	SM-6052002-TN	6	63			
SL-4041091-SC	2	85	SM-4041055-SP	21	16	SM-6052002-TN	8	53	TA-0490601-RO	8	69
SL-4041091-SC	28	30	SM-4041655-SP	16	12	SM-6054002-TN	8	54	TA-0550604-RO	30	15
SL-4041091-SC	28	71	SM-4041655-SP	18	51	SM-6061202-TP	12	15	TA-0850604-RO	2	92
SL-4041291-SC	2	88	SM-4050855-SP	2	33	SM-6061602-TP	6	71	TA-2050406-RO	2	20
SL-4041681-SF	28	58	SM-4051405-SE	36	14	SM-6061602-TP	20	16	TA-2050406-RO	2	63
SL-4043591-SC	28	23	SM-5040550-TP	12	36	SM-6061602-TP	20	25			
SL-4051091-SC	35	20	SM-6030350-SD	14	14	SM-6061802-TP	6	64	WP-0320500-SC	12	78
SL-4051291-SC	2	90	SM-6030350-SD	14	20	SM-6061802-TP	8	55	WP-0320500-SD	24	49
SL-6030692-TN	20	41	SM-6030402-TP	6	57	SM-6062002-TN	8	56	WP-0370316-SD	14	64
SL-6031092-TN	24	42	SM-6030402-TP	14	43	SM-6064002-TP	8	57	WP-0371016-SD	6	72
SL-6031092-TN	24	44	SM-6030500-SN	16	6	SM-6083002-TN	28	7	WP-0371016-SD	14	39
SL-6032542-TN	24	64	SM-6030602-TP	14	37	SM-6084002-TN	28	81	WP-0430800-SC	10	29
SL-6040642-TN	18	56	SM-6030802-TP	2	60	SM-6086002-TP	34	2	WP-0430800-SC	10	44
SL-6040892-TN	2	6	SM-6030802-TP	12	80	SM-6850350-TP	26	35	WP-0430800-SC	26	12
SL-6040892-TN	2	8	SM-6030802-TP	18	54	SM-8030450-SP	6	66	WP-0430800-SC	26	30
SL-6040892-TN	16	10	SM-6030802-TP	20	6	SM-8040310-SS	8	58	WP-0430801-SC	12	3
SL-6040892-TN	20	27	SM-6030802-TP	20	37	SM-8040412-TP	6	67	WP-0431005-SP	2	77
SL-6040892-TN	39	2	SM-6030802-TP	24	18	SM-8040412-TP	12	10	WP-0431005-SP	14	65
SL-6040892-TN	39	4	SM-6030802-TP	24	22	SM-8040412-TP	14	35	WP-0450801-SD	6	75
SL-6041092-TN	24	16	SM-6031202-TP	6	58	SM-8040412-TP	16	4	WP-0450801-SD	14	63
SL-6041092-TN	24	20	SM-6031202-TP	24	48	SM-8040412-TP	24	5	WP-0450801-SD	34	37
SL-6041292-TN	16	25	SM-6031402-TP	12	79	SM-8040412-TP	24	25	WP-0450826-SC	14	53
SL-6042092-TN	2	10	SM-6032002-TP	14	38	SM-8040412-TP	24	27	WP-0450846-SP	2	19
SL-6042092-TN	39	6	SM-6032002-TP	24	67	SM-8040412-TP	24	54	WP-0450846-SP	2	37
SL-6051492-TN	2	54	SM-6032002-TP	24	71	SM-8040612-TP	8	59	WP-0450846-SP	2	40
SL-6061492-TN	2	16	SM-6040450-TP	10	34	SM-8040802-TP	28	53	WP-0450846-SP	2	83
SL-6062042-TN	20	2	SM-6040600-SP	16	23	SM-8050412-TP	8	71	WP-0450846-SP	12	41
SL-6062042-TN	20	4	SM-6040600-SP	16	27	SM-8050502-TP	6	65	WP-0450846-SP	12	46
SL-6062042-TN	20	34	SM-6040600-SP	16	29	SM-8050502-TP	6	70	WP-0450846-SP	16	13
SL-6062092-TN	26	2	SM-6040600-SP	18	4	SM-8050502-TP	8	60	WP-0450846-SP	18	52
SL-6062542-TN	6	54	SM-6040600-SP	18	38	SM-8050512-TP	16	16	WP-0450846-SP	20	9
SL-9082091-SE	38	20	SM-6040600-SP	24	29	SM-8050512-TP	18	14	WP-0450846-SP	20	30
SL-9082093-SE	35	21	SM-6040602-TN	14	41	SM-8050512-TP	18	20	WP-0450846-SP	20	48
SM-0050801-SC	2	52	SM-6040602-TP	2	4	SM-8050512-TP	18	30	WP-0450846-SP	21	4
SM-1020450-TH	10	37	SM-6040602-TP	2	47	SM-8050512-TP	18	49	WP-0450846-SP	21	7
SM-1030400-SP	14	59	SM-6040602-TP	2	49	SM-8050512-TP	20	12	WP-0450846-SP	21	15
SM-1030501-SC	26	13	SM-6040602-TP	6	59	SM-8050512-TP	20	14	WP-0450846-SP	21	17
SM-1040601-SC	6	55	SM-6040602-TP	8	49	SM-8050512-TP	20	38	WP-0451016-SP	12	62
SM-1040601-SC	8	47	SM-6040602-TP	10	31	SM-8050512-TP	24	40	WP-0480856-SP	34	17
SM-1041201-SP	6	56	SM-6040602-TP	12	11	SM-8050512-TP	26	22	WP-0502616-SD	8	66
SM-1042001-UZ	12	66	SM-6040602-TP	26	31	SM-8050512-TP	26	25	WP-0520656-SA	36	19
SM-4030401-SC	39	16	SM-6040750-TP	8	48	SM-8050612-TP	34	7	WP-0531000-SD	26	37
SM-4030401-SC	39	20	SM-6040802-TP	6	76	SM-8050812-TP	18	28	WP-0550800-SP	16	3
SM-4030401-SC	39	24	SM-6040802-TP	12	70	SM-8060552-TP	18	36	WP-0550800-SP	24	14
SM-4030401-SC	39	28	SM-6040860-TP	10	33	SM-8060812-TP	6	68	WP-0550836-SC	2	34
SM-4030455-SN	12	81	SM-6040860-TP	22	13	SM-8060812-TP	8	61	WP-0612056-SD	8	67
SM-4030455-SN	21	22	SM-6041002-TP	6	60	SM-8060812-TP	26	7	WP-0612066-SP	14	12
SM-4030455-SP	12	33	SM-6041002-TP	12	13	SM-8060812-TP	26	15	WP-0612066-SP	14	32
SM-4030501-UZ	12	73	SM-6041002-TP	16	20	SM-8061002-TP	8	62	WP-0612516-SD	8	39

# NUMERICAL INDEX OF PARTS

索引

PART NO 品番	PAGE 頁	REF NO	PART NO 品番	PAGE 頁	REF NO	PART NO 品番	PAGE 頁	REF NO	PART NO 品番	PAGE 頁	REF NO
WP-0621046-SP	12	22	178-58804	39	11	260-08300	36	4	400-03470	32	62
WP-0641601-SC	38	3	179-71805	38	40	260-08359	36	1	400-04216	6	2
WP-0671016-SE	38	28	179-74007	39	14	260-08409	36	5	400-04217	6	1
WP-0740516-SP	34	30	179-74056	39	13	260-08557	36	13	400-04218	6	40
WP-0841601-SC	28	9	179-74106	39	15	261-02202	8	35	400-04299	24	51
WP-0841601-SC	28	83	179-74205	39	18				400-04378	6	41
WP-0841601-SC	34	3	179-74254	39	17	320-02354	2	46	400-04380	6	42
WP-0851846-SC	38	41	179-74304	39	19	320-02354	32	19	400-05385	28	72
WP-0852086-SC	28	82	179-74304	39	23	320-07205	16	30	400-05388	28	33
WP-0871602-SE	35	22	179-74304	39	27	320-07205	18	59	400-05388	32	56
WP-0871602-SE	38	31	179-74403	39	22	320-07304	18	40	400-05390	28	87
WP-0871602-SE	38	38	179-74452	39	21	320-07403	18	41	400-05390	32	58
WP-1612616-SE	36	11	179-74502	39	26	320-07403	20	31	400-05391	28	31
WS-0510002-KN	36	20	179-74700	34	40	320-07403	20	33	400-05391	32	54
WS-0521010-KN	36	21	180-35006	4	36	320-07502	18	42	400-05392	28	32
WS-0610002-KN	38	4	180-35105	4	37	320-09805	20	22	400-05392	32	55
WS-0621210-KR	38	29	180-35204	4	38	320-46708	18	34	400-05393	28	35
WS-0820002-KN	34	4	180-35303	4	39				400-05393	32	49
WS-0820002-KN	38	42	180-35402	4	40	400-00012	28	12	400-05394	28	36
WS-0820002-KR	28	8	180-35501	4	41	400-00012	32	42	400-05394	32	51
WS-0820002-KR	28	84	180-35600	4	42	400-00029	28	14	400-05395	28	37
WS-0861410-KR	38	32	180-35709	4	43	400-00046	28	17	400-05395	32	43
WS-0861410-KR	38	39	180-35808	4	44	400-00046	32	53	400-05396	28	38
WZ-0620550-KP	2	13	180-35907	4	45	400-00056	28	16	400-05396	32	44
			180-36004	4	46	400-00056	32	52	400-05401	28	21
101-09700	6	33	180-36103	4	47	400-00079	2	68	400-05401	32	41
101-29104	12	26	180-36202	4	48	400-00079	32	25	400-05404	28	26
103-08401	6	34	180-36301	4	49	400-00080	2	69	400-05980	28	39
105-23504	20	23	180-36400	4	50	400-00080	32	26	400-05980	32	46
105-23504	24	7	180-36509	4	51	400-00082	2	70	400-05981	28	40
110-00403	12	37	180-36608	4	52	400-00082	32	27	400-05982	28	41
110-72204	2	24	180-36707	4	53	400-00084	2	71	400-05982	28	41
111-55108	38	6	180-36806	4	54	400-00084	2	71	400-06323	35	17
111-55207	38	7	180-36905	4	55	400-00084	32	28	400-06515	6	43
111-58300	38	15	180-37002	4	56	400-00085	2	72	400-06516	6	44
111-58409	38	16	180-37101	4	57	400-00085	32	47	400-09941	30	1
111-58516	38	19	180-37200	4	58	400-00131	30	2	400-09941	32	29
111-58607	38	17	180-37309	4	59	400-00132	30	3	400-12038	28	70
111-59001	38	22	180-37408	4	60	400-00133	30	4	400-12038	32	50
111-59506	38	36	180-37507	4	61	400-00134	30	6	400-12197	2	44
112-72408	26	16	180-37606	4	62	400-00135	30	7	400-12197	32	24
116-91607	12	32	180-37705	4	63	400-00136	30	8	400-12832	32	38
118-51102	35	32	180-37804	4	64	400-00137	30	9	400-12833	32	39
121-09302	18	33	180-37903	12	88	400-00138	30	10	400-12834	32	40
133-01700	12	86	180-38000	4	66	400-00139	30	13	400-12836	2	50
135-25506	35	33	180-38109	12	89	400-00140	30	14	400-12836	32	23
137-15701	6	36	180-38208	4	68	400-00141	30	16	400-13870	28	64
137-15701	8	34	180-38307	4	69	400-00142	30	17	400-15603	28	63
138-17754	38	21	180-38406	4	70	400-00143	30	18	400-18377	2	1
139-43105	34	28	180-38505	4	71	400-00144	30	19	400-18377	32	11
139-43204	34	38	180-38604	4	25	400-00146	30	21	400-19187	4	1
141-01208	34	8	180-38703	4	65	400-00148	30	22	400-19187	32	64
141-04301	20	1	180-38802	4	67	400-01985	16	1	400-19187	35	18
141-18152	38	12	180-38901	12	91	400-01986	22	15	400-19188	6	10
141-18251	38	14	180-39008	12	92	400-01987	6	5	400-19188	32	12
141-91951	38	10				400-01988	6	6	400-19189	18	53
145-06109	14	61	229-30309	36	3	400-01989	8	2	400-19189	32	13
145-06109	18	22	229-30408	36	2	400-01990	6	7	400-19190	16	7
145-13808	12	8	229-30903	36	9	400-01991	6	8	400-19190	32	14
145-14103	6	37	229-31000	36	8	400-01992	16	5	400-19191	20	49
161-38109	18	18	229-31109	36	10	400-01993	8	3	400-19191	32	15
162-92500	35	1	229-31208	36	22	400-01994	22	5	400-19192	20	5
165-73909	18	45	229-31307	36	6	400-01995	8	4	400-19192	32	16
169-92604	26	17	229-31406	36	7	400-01996	26	1	400-19193	12	21
170-07402	34	5	229-32800	35	2	400-01997	20	32	400-19193	32	17
170-07402	38	18	229-33006	35	3	400-01998	20	3	400-19194	26	9
170-08004	35	16	229-33105	35	4	400-02001	10	11	400-19194	32	18
178-11803	34	31	229-33204	35	5	400-02002	8	5	400-19195	4	2
178-23550	22	1	229-58458	28	77	400-02003	8	6	400-19195	24	60
178-23709	22	16	235-44109	6	79	400-02006	6	9	400-19195	32	30
178-45009	28	29	235-44208	6	80	400-02007	8	72	400-19196	4	3
178-48458	34	23	235-44307	6	81	400-02010	18	3	400-19196	24	61
178-48508	34	25	235-44802	6	82	400-03451	28	1	400-19196	32	31
178-57004	39	12	236-04200	6	39	400-03452	28	2	400-19197	4	4
178-57400	26	33	250-02809	12	27	400-03453	28	3	400-19197	18	11
178-58606	26	38	250-02908	12	28	400-03458	28	67	400-19197	32	32
						400-03470	8	73	400-19198	4	5

NUMERICAL INDEX OF PARTS

索引

PART NO 品番	PAGE 頁	REF NO	PART NO 品番	PAGE 頁	REF NO	PART NO 品番	PAGE 頁	REF NO	PART NO 品番	PAGE 頁	REF NO
400-19198	18	12	400-20659	6	28	400-20787	18	25	400-20927	24	1
400-19198	32	33	400-20661	6	29	400-20789	18	27	400-20928	24	50
400-19199	4	6	400-20662	6	32	400-20791	18	21	400-20929	24	2
400-19199	22	4	400-20663	6	30	400-20792	18	5	400-20930	34	42
400-19199	32	34	400-20664	6	31	400-20793	18	16	400-20931	24	24
400-19200	24	45	400-20665	6	84	400-20794	16	31	400-20932	34	41
400-19200	32	35	400-20670	10	3	400-20794	18	39	400-20933	24	30
400-19201	2	59	400-20671	10	4	400-20795	18	1	400-20934	24	63
400-19201	32	36	400-20672	10	41	400-20796	18	37	400-20935	24	78
400-19202	6	11	400-20673	10	42	400-20808	14	60	400-20936	24	76
400-19202	32	1	400-20674	10	43	400-20809	39	7	400-20937	24	53
400-19203	18	50	400-20675	10	2	400-20810	14	50	400-20938	24	8
400-19203	32	2	400-20676	10	40	400-20811	14	42	400-20939	24	55
400-19204	16	11	400-20677	10	21	400-20812	14	56	400-20943	24	57
400-19204	32	3	400-20678	10	12	400-20813	14	58	400-20945	24	9
400-19205	20	46	400-20679	10	14	400-20814	14	54	400-20960	26	6
400-19205	32	4	400-20680	10	8	400-20815	39	8	400-20961	26	14
400-19206	20	7	400-20681	10	22	400-20816	39	9	400-20963	26	28
400-19206	32	5	400-20682	10	26	400-20817	39	10	400-20966	26	18
400-19207	12	20	400-20683	10	25	400-20821	14	44	400-20970	26	23
400-19207	32	6	400-20684	10	24	400-20822	14	47	400-20973	26	21
400-19208	26	4	400-20685	10	6	400-20828	14	4	400-20974	26	29
400-19208	32	7	400-20686	10	20	400-20829	14	2	400-20975	26	19
400-19209	2	9	400-20687	10	9	400-20830	14	11	400-20976	26	11
400-19209	32	9	400-20688	10	27	400-20830	22	6	400-20977	26	32
400-19209	32	10	400-20689	10	10	400-20831	14	5	400-20978	26	20
400-19209	39	5	400-20690	10	23	400-20842	14	34	400-20979	26	34
400-19210	2	57	400-20694	12	30	400-20843	14	33	400-20980	26	40
400-19210	32	66	400-20695	12	38	400-20844	14	29	400-20990	38	1
400-19236	2	58	400-20696	12	24	400-20846	14	24	400-20993	2	3
400-19236	32	65	400-20699	12	60	400-20847	14	66	400-20994	2	5
400-20596	6	12	400-20700	12	9	400-20848	14	67	400-20995	2	7
400-20597	6	13	400-20700	32	8	400-20865	16	17	400-20995	39	3
400-20598	6	14	400-20701	12	45	400-20866	16	19	400-20996	2	11
400-20599	6	15	400-20702	12	50	400-20868	16	21	400-20997	2	15
400-20600	8	9	400-20703	12	52	400-20869	16	22	400-20998	2	17
400-20604	6	16	400-20705	12	56	400-20872	16	24	400-20999	2	35
400-20605	8	10	400-20706	12	64	400-20875	16	26	400-21000	2	38
400-20606	8	11	400-20707	12	65	400-20876	16	28	400-21001	2	41
400-20607	8	12	400-20708	12	67	400-20877	14	15	400-21002	2	51
400-20608	8	13	400-20709	12	71	400-20878	14	18	400-21002	4	7
400-20609	8	14	400-20710	12	35	400-20879	14	16	400-21003	2	53
400-20610	6	17	400-20730	12	7	400-20880	14	30	400-21004	2	55
400-20611	8	32	400-20733	12	16	400-20881	14	31	400-21005	2	48
400-20612	6	18	400-20734	12	4	400-20882	14	17	400-21008	34	6
400-20613	6	19	400-20735	12	23	400-20883	20	10	400-21009	34	1
400-20616	8	15	400-20736	12	5	400-20884	20	13	400-21010	34	27
400-20617	8	16	400-20738	12	17	400-20885	20	15	400-21011	34	47
400-20620	8	17	400-20740	12	6	400-20886	20	17	400-21012	34	39
400-20621	6	35	400-20741	12	1	400-20887	20	19	400-21018	39	1
400-20622	8	18	400-20744	12	18	400-20888	20	21	400-21020	39	29
400-20623	8	19	400-20746	21	8	400-20889	20	24	400-21021	12	77
400-20625	8	20	400-20747	21	11	400-20890	2	61	400-21022	12	85
400-20626	8	21	400-20748	21	13	400-20890	20	26	400-21023	12	84
400-20627	8	22	400-20749	21	2	400-20891	20	28	400-21048	28	57
400-20628	8	23	400-20750	21	5	400-20900	20	35	400-21048	32	45
400-20629	8	24	400-20751	21	18	400-20901	20	39	400-21152	2	73
400-20630	8	25	400-20761	22	2	400-20902	20	40	400-21152	32	20
400-20631	8	26	400-20762	22	19	400-20903	20	42	400-21153	2	74
400-20632	8	27	400-20763	34	45	400-20904	20	44	400-21153	32	22
400-20633	8	28	400-20764	34	43	400-20911	24	12	400-21154	2	75
400-20634	8	29	400-20765	22	18	400-20912	24	19	400-21154	32	21
400-20638	8	33	400-20767	22	20	400-20913	24	15	400-21176	34	10
400-20639	8	30	400-20768	22	14	400-20914	24	23	400-21177	32	63
400-20640	8	31	400-20769	39	31	400-20915	24	28	400-21177	34	9
400-20641	8	7	400-20770	39	32	400-20916	24	26	400-21830	21	21
400-20642	8	8	400-20780	16	14	400-20917	24	33	400-21900	12	40
400-20644	6	38	400-20780	18	47	400-20918	24	34	400-22474	12	72
400-20645	6	20	400-20781	18	46	400-20919	24	39	400-22474	32	37
400-20647	6	21	400-20782	18	31	400-20920	24	41	400-22475	32	67
400-20649	6	22	400-20783	16	9	400-20921	24	31	400-23271	32	48
400-20650	6	23	400-20783	18	55	400-20922	24	72	400-23428	39	25
400-20651	6	24	400-20784	18	57	400-20923	24	73	400-24087	12	74
400-20653	6	25	400-20785	14	6	400-20924	24	36			
400-20654	6	26	400-20785	18	24	400-20925	24	43			
400-20655	6	27	400-20786	18	7	400-20926	24	47			

MEMO

---

---

---

---

---

---

---

---

---

---

---

---

---

---

---

---

---

---

---

---

---

---

---

---

**MEMO**

---

---

---

---

---

---

---

---

---

---

---

---

---

---

---

---

---

---

---

---

---

---

