

JUKI

Heavy-Weight Material 1-Needle Lockstitch
Computer Control Cycle Machine

厚物用電子サイクルマシン

AMS-210CGL 0.1mm仕様

PARTS LIST

29069614

No.1080-00

HOW TO MAKE USE OF THIS PARTS LIST

1. As to "#01" and "#02" refer to the "Note" given at the bottom of the respective pages.
2. Codes on the "Qty" column
 - Each numeral indicates the number of parts required.
 - "0.1" and "2.5" indicate the length (in meters) of the respective parts.
3. Parentheses mean that the corresponding part is a subpart that constructs an assembly part.
4. Dotted lines on the Figures indicate assembly parts.

パーツリストご利用に際して

1. リストページの#01、#02等の印は、ページ下の"注記"の説明をご参照下さい。
2. 数量欄の数字は、個数を表し、0.1、2.5等の数値は、長さ(単位メートル)を表します。
3. 数量欄の()は、組部品を構成している子部品であることを意味します。
4. イラストページの-----枠は、組構成であることを意味します。

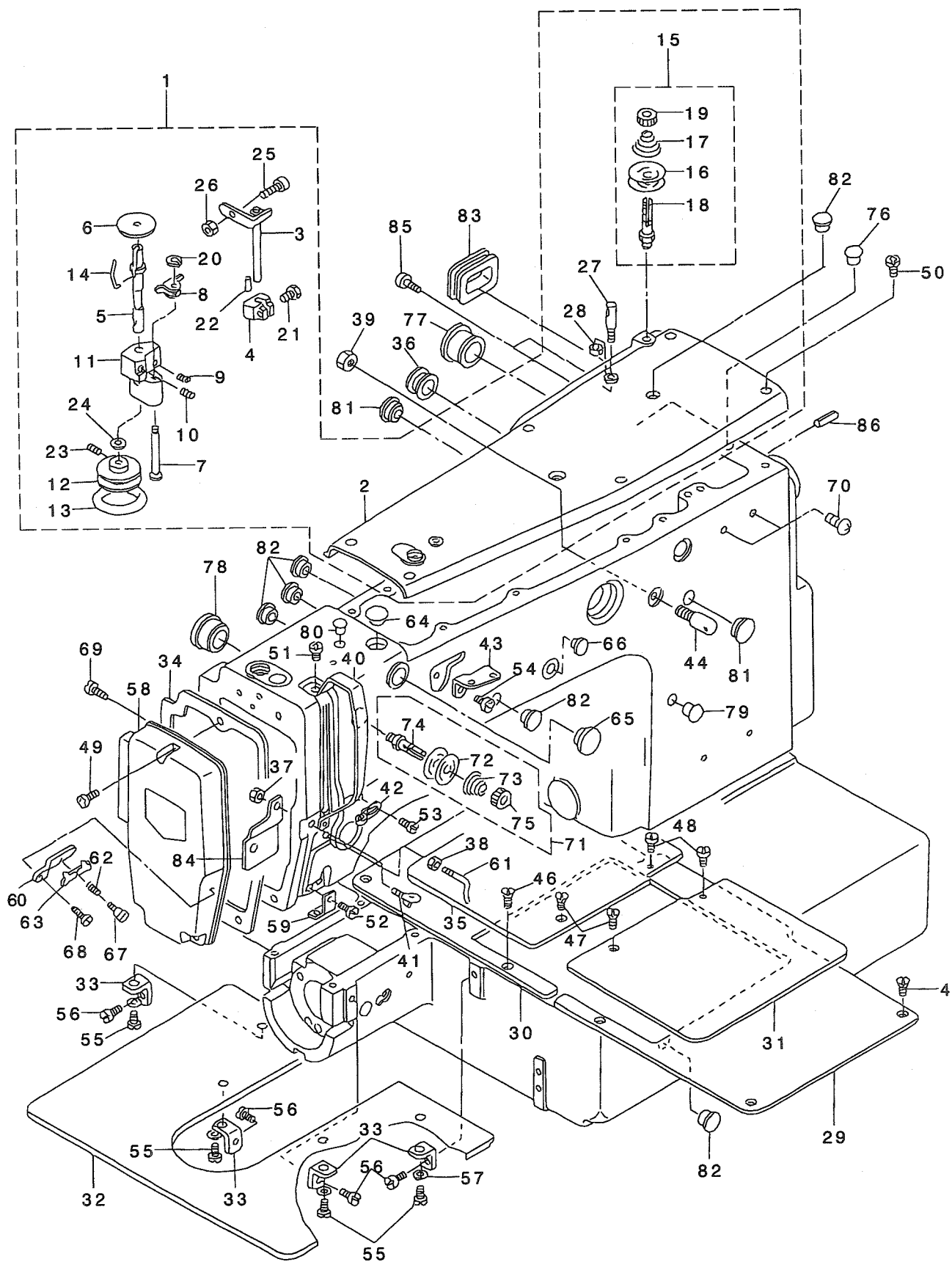
CONTENTS

目 次

1.FRAME & MISCELLANEOUS COVER COMPONENTS (1)	1
頭部・外装関係 (1)	
2.FRAME & MISCELLANEOUS COVER COMPONENTS (2)	3
頭部・外装関係 (2)	
3.MAIM SHAFT & NEEDLE BAR COMPONENTS	5
上軸・針棒関係	
4.PRESSER MECHANISM COMPONENTS	7
中押さえ関係	
5.SHUTTLE DRIVER SHAFT COMPONENTS	9
下軸関係	
6.WIPER MECHANISM COMPONENTS	11
ワイバ関係	
7.TENSION RELEASE & TEREAD TRIMMER MECHANISM COMPONENTS	13
糸ゆるめ・糸切り関係	
8.X-Y COMPONENTS (1)	15
X-Y 関係 (1)	
9.X-Y COMPONENTS (2)	17
X-Y 関係 (2)	
10.CLOTH FEED MECHANISM COMPONENTS	19
布送り台関係	
11.LUBRICATION COMPONENTS	21
給油関係	
12.SENSOR COMPONENTS	23
センサ関係	
13.PNEUMATIC COMPONENTS	25
エア関係	
14.TABLE COMPONENTS	27
脚卓関係	
15.THREAD STAND COMPONENTS	29
糸立て装置関係	
16.CONTROL COMPONENTS	31
制御ボックス関係	
17.OPERATION BOX COMPONENTS	32
操作ボックス関係	
18.CIRCUIT BOARD COMPONENTS	33
基板関係	
19.POWER SUPPLY & CORD COMPONENTS	35
電源・コード関係	
20.PEDAL & ELECTRIC EQUIPMENT ACCESSORIE PART COMPONENTS	37
ペダル・電装付属品関係	
21.ACCESSORIE PART COMPONENTS	39
付属品関係	
22.OPTIONAL PART COMPONENTS (1)	41
オプション関係 (1)	
23.OPTIONAL PART COMPONENTS (2)	43
オプション関係 (2)	
NUMERICAL INDEX OF PARTS	47
索引	

1.FRAME & MISCELLANEOUS COVER COMPONENTS (1)

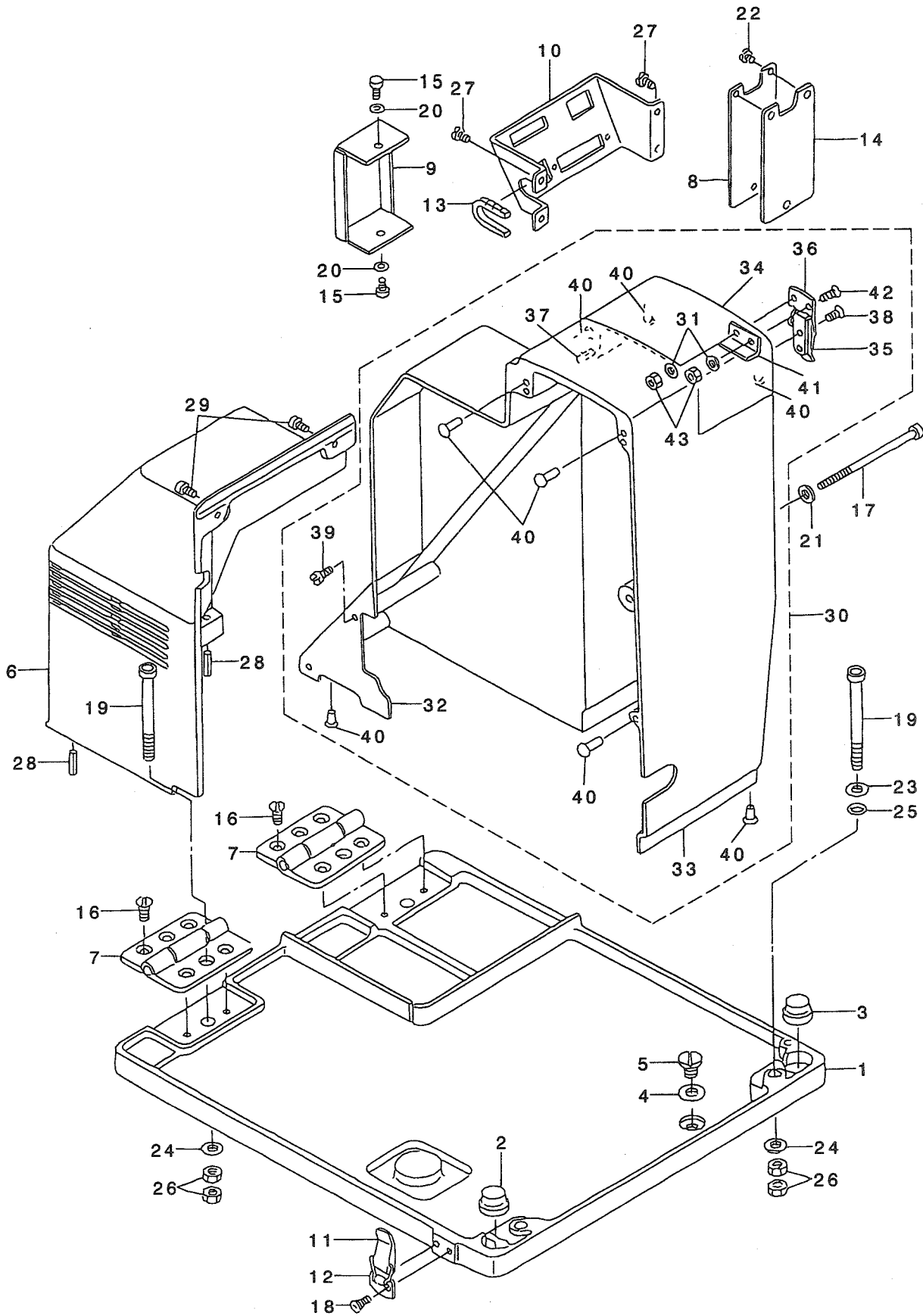
頭部・外装関係 (1)



REF. NO	NOTE	PART NO.	DESCRIPTION	ヒョウメイ	Qty
1		B1104-210-0AB	TOP COVER ASM.	ツヨウメンカハ-(クミ)	1
2		B1104-210-00B	TOP COVER	ツヨウメンカハ-	(1)
3		B3201-210-0AA	STOP LATCH ASM.	ホビントオサエケツゴウ	(1)
4		B3203-210-000	CAM	イトマキカム	(1)
5		B3204-210-000	SPINDLE	イトマキジク	(1)
6		B3205-210-000	CUSHION	ホビンサ	(1)
7		B3206-210-000	SCREW STUD	イトマキジクダイトメジク	(1)
8		B3207-210-000	TRIP LATCH	イトマキチヨウセツタイ	(1)
9		B3208-210-000	SPRING A	イトマキチヨウセツタイハネA	(1)
10		B3209-210-000	SPRING B	イトマキチヨウセツタイハネB	(1)
11		B3210-210-000	BOBBIN WINDER BASE	イトマキジクダイ	(1)
12		B3211-210-000	BOBBIN WINDER WHEEL	イトマキグ	(1)
13		B3212-210-000	FRICTION WHEEL	イトマキマツク	(1)
14		B3212-761-000	LATCH SPRING	ホビントメハネ	(1)
15		B1115-232-0AA	FIRST THREAD TENSION ASM.	ダイ11トチヨウクミ	(1)
16		B3126-012-000	THREAD TENSION DISK	イトチヨウサ	(2)
17		B1115-232-000	FIRST THREAD TENSION SPRING	ダイ11トチヨウハネ	(1)
18		B3123-352-000	THREAD TENSION ROD	イトチヨウホ-	(1)
19		B3125-012-000	THREAD TENSION NUT	イトチヨウナツト	(1)
20		D2430-555-B00	SNAP RING	カムローツククリンク	(1)
21		SS-9111020-TP	SCREW 11/64-40 L=10	ロツカクナツト 11/64-40 L=10	(1)
22		PS-0150065-KP	SPRING PIN 1.5X6	スプリングピン 1.5X6	(1)
23		SS-8110520-TP	SCREW 11/64-40 L= 4.5	トメネジ 11/64-40 L=4.5	(2)
24		WP-0651056-SH	WASHER 6.5X11X1	ヒラサカネ 6.5X11X1	(1)
25		B3208-280-000	BOBBIN WINDER ADJUSTING SCREW	ホビントオサエホス	(1)
26		NS-6110310-SP	NUT 11/64-40	ロツカクナツト 11/64-40	(1)
27		100-07003	THREAD GUIDE PIN	イトマキアソナイホ-	(1)
28		NS-6110310-SP	NUT 11/64-40	ロツカクナツト 11/64-40	(1)
29		B1108-212-000	RIGHT COVER	オクリダイカハ-(ミキ)	1
30		B1109-212-000	LEFT COVER	オクリダイカハ-(ヒタリ)	1
31		B1110-212-00A	AUXILIARY COVER,RIGHT	オクリダイホジヨカハ-(ミキ)	1
32		B1112-212-000	NEEDLE PLATE AUXILIARY COVER	ハリイタホジヨカハ-	1
33		B1113-210-000	AUXILIARY COVER SUPPORT	ハリイタホジヨカハ-ササエ	4
34		B1117-210-000	FACE PLATE GASKET	メンブカハ-ハツキン	1
35		B1118-212-00A	AUXILIARY COVER,LEFT	オクリダイホジヨカハ-(ヒタリ)	1
36		B1126-210-000	WIRE BUSHING	ゴトアサツ	1
37		NS-6090310-SP	NUT 9/64-40	ロツカクナツト 9/64-40	1
38		NS-6090310-SP	NUT 9/64-40	ロツカクナツト 9/64-40	1
39		NS-6150310-SP	NUT 15/64-28	ロツカクナツト 15/64-28	1
40		138-16608	BALANCE COVER	テンビソカハ-	1
41		B3114-771-000	THREAD GUIDE	イトアソナイ	1
42		B1126-552-000	ARM THREAD GUIDE A	アームイトアソナイA	1
43		B1111-232-000	THREAD GUIDE PLATE	イトアソナイイタ	1
44		B1123-280-000	FIRST THREAD GUIDE	ダイイチイトアソナイ	1
45		SS-1110840-SP	SCREW 11/64-40 L=8	チラネジ 11/64-40 L=8	4
46		SS-1110840-SP	SCREW 11/64-40 L=8	チラネジ 11/64-40 L=8	4
47		SS-1110840-SP	SCREW 11/64-40 L=8	チラネジ 11/64-40 L=8	4
48		SS-7110720-SP	SCREW 11/64-40 L=7	チラネジ 11/64-40 L=7	2
49		SS-4111015-SP	SCREW 11/64-40 L=10	マルヒラネジ 11/64-40 L=10	2
50		SS-4111015-SP	SCREW 11/64-40 L=10	ナハネジ 11/64-40 L=10	3
51		SS-4090715-SP	SCREW 9/64-40 L=7	ナハネジ 11/64-40 L=10	6
52		SS-7110840-SP	SCREW 11/64-40 L=7.8	ナハネジ 9/64-40 L=7	2
53		SS-3090610-SP	SCREW 9/64-40 L=6	マルヒラネジ 11/64-40 L=7.8	1
54		SS-4150715-SP	SCREW 15/64-28 L=7	マルネジ 9/64-40 L=6	1
55		SS-6110610-TP	SCREW 11/64-40 L=6	ナハネジ 15/64-28 L=7	1
56		SS-7110710-SP	SCREW 11/64-40 L=7	ヒラネジ 11/64-40 L=6	4
57		WP-0450000-SD	WASHER 4.5X8X0.5	マルヒラネジ 11/64-40 L=7	4
58		B1105-210-OAC	FACE COVER ASM.	ヒラサカネ 4.5X8X0.5	4
59		B1129-210-000	FRAME THREAD GUIDE (B)	メンブカハ-(クミ)	1
60		B1145-210-000	INSTALLING BASE	アームイトアソナイB	1
61		B3118-771-000	TENSION THREAD GUIDE, NO.2	ハリイトオサエトリツクダイ	1
62		B1132-521-000	THREAD PRESSER PLATE SPRING	ダイ12イトチヨウイトアソナイ	1
63		101-29104	THREAD PRESSER PLATE	ハリイトオサエイタハネ	1
64		TA-0750704-RO	RUBBER PLUG	ハリイトオサエイタ	1
65		TA-1470704-RO	RUBBER PLUG	トメセン	1
66		TA-1701002-RO	RUBBER PLUG	トメセン	1
67		SD-0380551-SL	HINGE SCREW D= 3.80 H= 5.5	トメセン	2
68		SS-7090910-SP	SCREW 9/64-40 L= 8.5	ダイソネジ D=3.8 H=5.5	1
69		SS-7110710-SP	SCREW 11/64-40 L=7	マルヒラネジ 9/64-40 L=8.5	1
70		SS-7110840-SP	SCREW 11/64-40 L=7.8	マルヒラネジ 11/64-40 L=7	2
71		B1115-232-0AA	FIRST THREAD TENSION ASM.	マルヒラネジ 11/64-40 L=7.8	2
72		B3126-012-000	THREAD TENSION DISK	ダイ11イトチヨウクミ	1
73		B1115-232-000	FIRST THREAD TENSION SPRING	イトチヨウサ	(1)
74		B3123-352-000	THREAD TENSION ROD	ダイ11イトチヨウハネ	(1)
75		B3125-012-000	THREAD TENSION NUT	イトチヨウホ-	(1)
76		B1405-012-000	CAP	イトチヨウナツト	(1)
77		TA-2351305-RO	RUBBER PLUG	キヤツ	1
78		TA-2100904-RO	RUBBER PLUG	トメセン D=23.5 L=11.5	1
79		TA-0850604-RO	RUBBER PLUG	トメセン	1
80		TA-0750704-RO	RUBBER PLUG	トメセン	1
81		TA-1250406-RO	RUBBER PLUG D=12.5 L=4	トメセン	1
82		TA-1050504-RO	RUBBER PLUG	トメセン D=12.5 L=4	2
83		B3515-210-000	RUBBER PLUG	トメセン	6
84		B3521-210-000	OIL SHIELD	トメセン J	1
85		SS-7110710-SP	SCREW 11/64-40 L=7	イトチヨウコホウカ	1
86		PS-0400182-K0	SPRING PIN 4.0X18	マルヒラネジ 11/64-40 L=7	2
				スプリングピン 4.0X18	2

2.FRAME & MISCELLANEOUS COVER COMPONENTS (2)

頭部・外装関係 (2)



REF. NO	NOTE	PART NO.	DESCRIPTION	キ ャ ン ン	Qty
1		B1103-210-000	MACHINE BASE	ハ ッ ト ト リ ッ ケ タ イ	1
2		B1116-210-00B	RUBBER PAD B	ホ ウ シ ャ ン コ ン (B)	1
3		B1116-210-A00	RUBBER PAD A	ホ ウ シ ャ ン コ ン A	1
4		B8219-125-000	OIL DRAIN CAP GASKET	ハイ ヨ ア ナ フ タ ハ ッ ツ キ ン	1
5		SS-7740740-SP	SCREW 3/8-28 L= 6.5	マル ヒ ラ ネ ジ ン 3/8-28 L=6.5	1
6		B1106-210-00B	SIDE COVER	ソ ク メ ン カ ハ -	1
7		B1111-210-000	BED HINGE	ハ ッ ト ヒ ン ジ	2
8		B1125-210-000	Y MOTOR BRACKET COVER	Y モ タ タ イ カ ハ -	1
9		B1128-210-00B	SWITCH COVER	ト ウ ア ス イ ッ チ ト リ ッ ケ タ イ カ ハ -	1
10		B1130-210-000	CONNECTOR INSTALLING PLATE	コ ネ ク タ ト リ ッ ケ イ タ	1
11		B1131-210-000	PUNCH HINGE A	ハ ン ジ ン ヨ ウ A	1
12		B1132-210-000	PUNCH HINGE B	ハ ン ジ ン ヨ ウ B	1
13		B1136-210-000	FREEHEARTED BUSHING	シ ン サ イ ア ッ シ ャ	1
14		B1137-210-000	COVER GASKET	Y モ タ タ イ カ ハ - ハ ッ ツ キ ン	1
15		SM-4040601-SC	SCREW M4X0.7 L=6	ナ ハ コ ネ ジ ン M4X0.7 L=6	2
16		SM-1051001-SF	SCREW M5 L=10	サ ラ コ ネ ジ ン M5X0.8 L=10	8
17		SM-4060001-SF	SCREW M6 L=100	ナ ハ コ ネ ジ ン M6 L=100	1
18		SM-1030801-SA	SCREW M3X0.5 L=8	サ ラ コ ネ ジ ン M3X0.5 L=8	4
19		SM-6056552-TP	SCREW	ロ ッ カ ク ナ ツ ト	4
20		WP-0430801-SC	WASHER 4.3X9X0.8	ヒ ラ サ カ ネ 4.3X9X0.8	2
21		WP-0671016-SE	WASHER 6.7X13X1	ヒ ラ サ カ ネ 6.7X13X1	1
22		SS-7110410-SP	SCREW 11/64-40 L=4	マル ヒ ラ ネ ジ ン 11/64-40 L= 4	3
23		WP-0520656-SA	WASHER 5.2X9.5X0.6	ヒ ラ サ カ ネ 5.2X9.5X0.6	2
24		WP-0551626-SD	WASHER 5.5X22.0X1.6	ヒ ラ サ カ ネ 5.5X22X1.6	4
25		RO-0442401-00	RUBBER RING	オリ ン グ	2
26		NM-6050001-SC	NUT M5	ロ ッ カ ク ナ ツ ト M5X0.8 1 シ ャ	8
27		SS-7110710-SP	SCREW 11/64-40 L=7	マル ヒ ラ ネ ジ ン 11/64-40 L=7	4
28		PS-0400182-K0	SPRING PIN 4.0X18	ス プ リ ン グ ピ ン 4.0X18	2
29		SS-4111015-SP	SCREW 11/64-40 L=10	ナ ハ ネ ジ ン 11/64-40 L=10	2
30		B1107-210-0AD	TURN ROLL BELT COVER ASM.	ハ ン テ ン ヨ ウ ハ ン ト カ ハ - (ク ミ)	1
31		WP-0320501-SC	WASHER M3	ヒ ラ サ カ ネ 3.2X7X0.5	(4)
32		B4316-210-00B	TURN ROLL BELT COVER CAP	ハ ン テ イ ヨ ウ ハ ン ト カ ハ - フ タ	(1)
33		B1107-210-00B	BELT COVER	ハ ン ト カ ハ -	(1)
34		B1121-210-00B	SMALL BELT COVER	ハ ン ト カ ハ - (シ ヨ ウ)	(1)
35		B1131-210-000	PUNCH HINGE A	ハ ン ジ ン ヨ ウ A	(1)
36		B1132-210-000	PUNCH HINGE B	ハ ン ジ ン ヨ ウ B	(1)
37		PS-0400182-K0	SPRING PIN 4.0X18	ス プ リ ン グ ピ ン 4.0X18	(2)
38		SM-1030801-SA	SCREW M3X0.5 L=8	サ ラ コ ネ ジ ン M3X0.5 L=8	(2)
39		SS-7110840-SP	SCREW 11/64-40 L=7.8	マル ヒ ラ ネ ジ ン 11/64-40 L=7.8	(2)
40		TA-0550604-R0	RUBBER PLUG	ト メ セ ン	(9)
41		B1140-210-000	STOPPER	ハ ン ト カ ハ - シ ヨ ウ ス ト ッ パ	(1)
42		SM-1031401-SN	SCREW M3X0.5 L=14	サ ラ コ ネ ジ ン M3X0.5 L=14	(2)
43		NM-6030001-SC	NUT M3	ロ ッ カ ク ナ ツ ト M3X0.5 1 シ ャ	(2)

REF. NO	NOTE	PART NO.	DESCRIPTION	ヒョウメイ	Qty
1		B1201-210-000	MAIN SHAFT	ウツク	1
2		B1202-210-000	BUSHING, FRONT	ウツク マメタル	1
3		B1203-210-000	BUSHING, INTERMEDIATE	ウツク ナカメタル	1
4		B1204-210-0A0	BUSHING, REAR	ウツク ウシロメタル クミ	1
5		B1205-210-0BA	HAND WHEEL ASM.	ハズミグ ルマ クミ	1
6		B1205-210-0AA	HAND WHEEL ASM.	ハズミグ ルマ(ケツコウ)	(1)
7		M4007-110-0AB	MAGNET FITTING BASE B ASM.	マグ ネット トリツケタ イ B クミ	(1)
8		B1208-210-0A0	SOLENOID INSTALLING PLATE ASM.	マグ ネット トリツケタ イケツコウ ウ(A)	(1)
9		SS-8151550-SP	SCREW 15/64-28 L=15	トメネジ 15/64-28 L=15	(2)
10		SS-6111210-SP	SCREW 11/64-40 L=12	ヒラネジ 11/64-40 L=12	(2)
11		WP-0450801-SD	WASHER 4.5X10X0.8	ヒラサガネ 4.5X10X0.8	(2)
12		B1207-205-000	CRANK BALANCER	クランク ハ ランサ	1
13		B1209-210-0A0	GENERATOR STATOR ASM.	ハツテ ソキ ステータ クミ	1
14		M4005-110-0A0	STATOR ASM.	ステータ クミ	(1)
15		B1210-210-0A0	SYNCHRO CIRCUIT BOARD ASM.	シンクロキハシクミ	(1)
16		SS-8111010-TP	SCREW 11/64-40 L=9.5	トメネジ 11/64-40 L=9.5	(2)
17		SS-6681712-TP	SCREW 9/32-28 L=16.5	6カクアナホ ルト 9/32-28L=16.5	1
18		SS-6151412-TP	SCREW 15/64-28 L=14	ロツカクアナホ ルト 15/64-28	1
19		SS-6122510-SP	SCREW 3/16-28 L=25	ヒラネジ 3/16-28 L=25	2
20		SS-8110422-TP	SCREW 11/64-40 L=4	トメネジ 11/64-40 L=4	2
21		CS-147101A-SH	THRUST COLLAR ASM. D=14.72 W=1	スラストウケ D=14.72 W=10 クミ	1
22		B1206-210-A00	COUNTERWEIGHT	ツリアイス	1
23		B1402-210-000	BUSHING, UPPER	ハリホ ウ エメタル	1
24		B1414-232-000	SQUARE BLOCK	カクコ マ	1
25		B1403-280-000	NEEDLE ROD LOWER METAL	ハリホ シタメタル	1
26		B1411-552-0A0	NEEDLE ROD HOLDER ASM.	ハリホ タキクミ	1
27		B1904-280-000	BALANCE CRANK PIN	テンビシクランクピン	1
28		B1223-771-000	NEEDLE ROD CRANK WASHER	ハリホ クランク ワッシャ	1
29		SS-7151120-SP	SCREW 15/64-28 L=11	マルヒラネジ 15/64-28 L=11	1
30		SS-6090670-TP	SCREW 9/64-40 L=6	ヒラネジ 9/64-40 L=6	1
31		SS-7080510-TP	SCREW 1/8-44 L=4.5	マルヒラネジ 1/8-44 L=4.5	1
32		SS-9661230-CP	SCREW 1/4-40 L=12	ロツカクホ ルト 1/4-40 L=12	1
33		SS-8660610-TP	SCREW 1/4-40 L=6	トメネジ 1/4-40 L=6	1
34		B1401-210-A00	NEEDLE BAR	ハリホ ウ	1
35		B1901-210-0B0	THREAD TAKE-UP LEVER ASM.	リソク テンビシクミ	1
36		B1404-280-000	NEEDLE BAR CRANK ROD	ハリホ クランクロツト	(1)
37		B1903-210-000	THREAD TAKE-UP CRANK	テンビシクランク	(1)
38		B1903-552-000	LEFT SCREW	ヒタ リネジ	(1)
39	#03	B1905-541-A00	NEEDLE BEARING	テンビシ ニート ルハ アリソク	(1)
40	#03	B1905-541-B00	NEEDLE BEARING	テンビシ ニート ルハ アリソク	(1)
41	#03	B1905-541-C00	NEEDLE BEARING	テンビシ ニート ルハ アリソク	(1)
42	#03	B1905-541-D00	NEEDLE BEARING	テンビシ ニート ルハ アリソク	(1)
43	#03	B1411-804-A00	BEARING (A)	ハリクト レハ - ハ アリソク A	(1)
44	#03	B1411-804-B00	NEEDLE DRIVING LEVER BEARING B	ハリクト レハ - ハ アリソク B	(1)
45	#03	B1411-804-C00	NEEDLE DRIVING LEVER BEARING C	ハリクト レハ - ハ アリソク C	(1)
46	#03	B1411-804-D00	BEARING (D)	ハリクト レハ - ハ アリソク	(1)
47		B1407-210-000	NEEDLE BAR CRANK	ハリホ ウクランク	(1)
48		B1901-210-0A0	THREAD TAKE-UP LEVER COMPL.	リソクテンビシケツコウ	(1)
49	#02	MC-3720016-00	NEEDLE SY3355 160	ハリ SY3355 160	1
50		B1406-210-000	THREAD GUIDE	ハリホ ウイトアンナイ (アツモノ)	1
51	#01	MDP-170B2300	NEEDLE DPX17 #23	ハリ DPX17 #23	1
52		B3213-205-000	BOBBIN WINDER DRIVING WHEEL	イトマキケ ウツキ	1
53		SS-8111610-SP	SCREW 11/64-40 L=15.5	トメネジ 11/64-40 L=15.5	2
54		B2401-205-000	THREAD TRIMMER CAM	イトキリカム	1
55		SS-8661012-TP	SCREW	トメネジ	2
56		CS-1470710-SH	THRUST COLLAR ASM. D=14.72 W=7	スラストウケ D=14.72 W=7 クミ	1
57		B2312-210-A00	TENSION RELEASE NOTCH	イトコルメ ノッチ	1
58		SS-9090833-TP	SCREW	ロツカクホ ルト	2

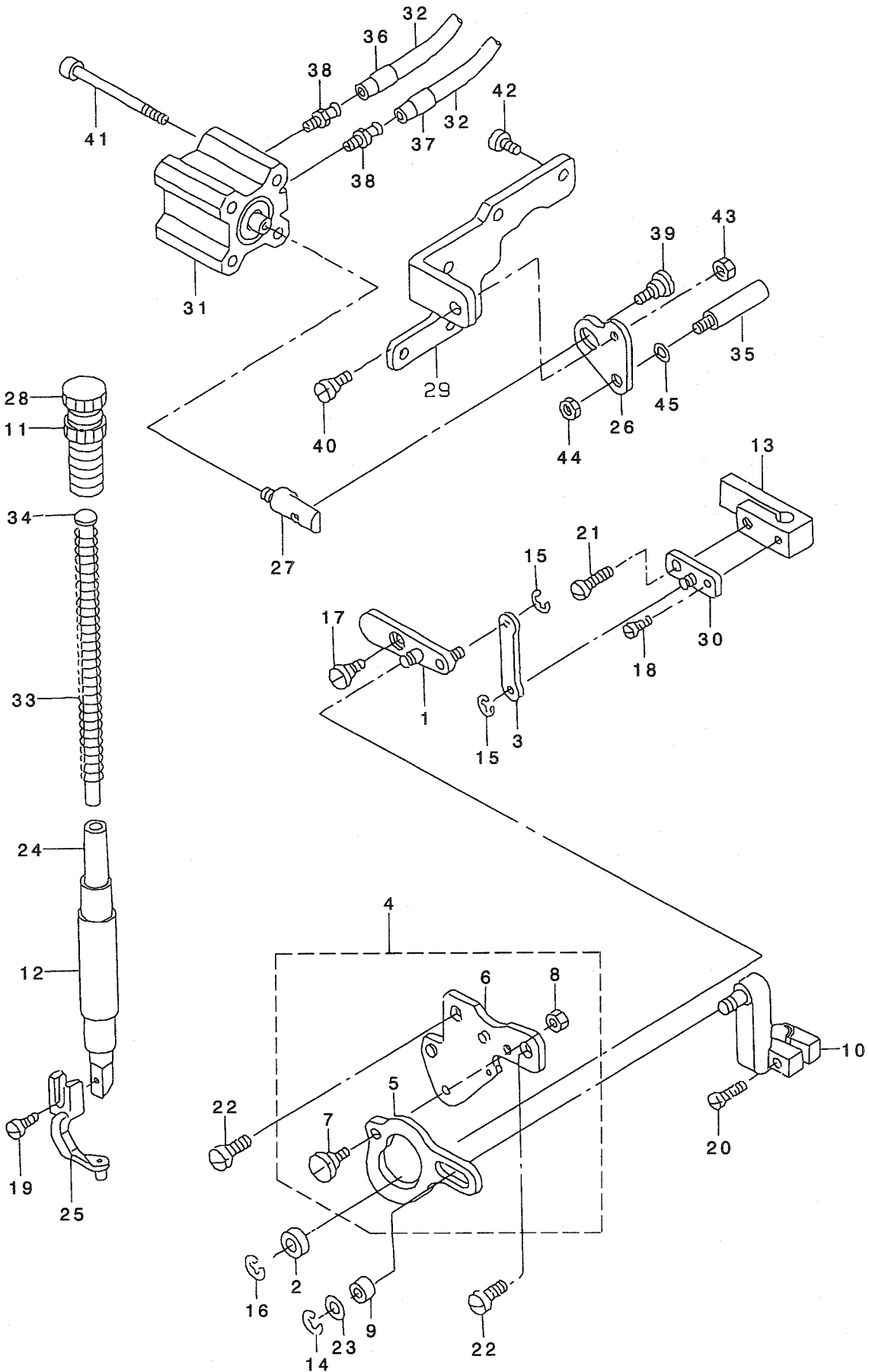
NOTE (注記)

#01....EXCEPT JE
#02....FOR JE
#03....SELECTIVE PART

JEを除く
JE要
選択部品

4.PRESSER MECHANISM COMPONENTS

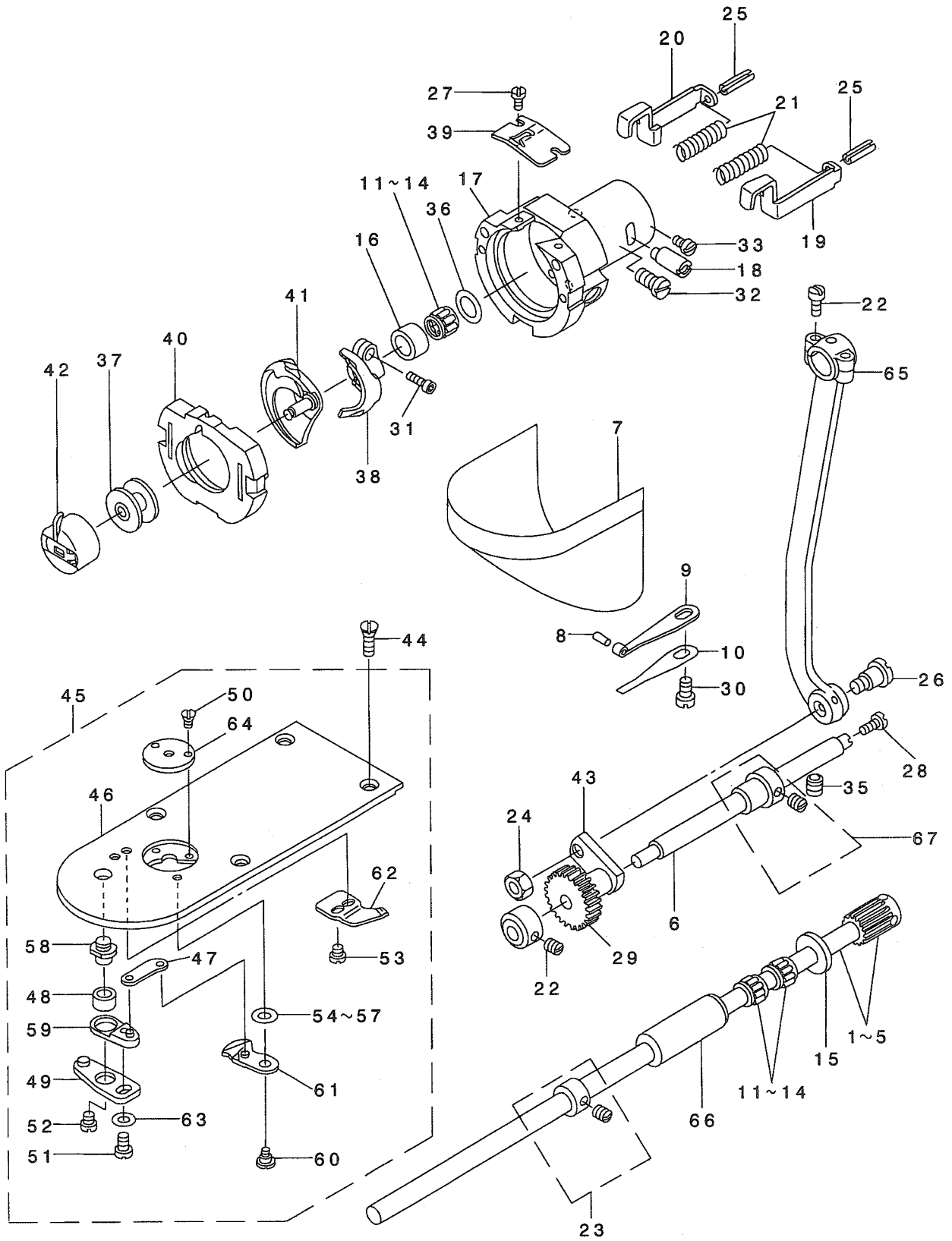
中押しえ関係



REF. NO.	NOTE	PART NO.	DESCRIPTION	ヒョウメイ	Qty
1		B1603-210-0A0	PRESSER FOLLOW ARM ASM.	ナカオサエ シ' ユウト' ウウテ' ケツゴ' ウ	1
2		B1606-210-000	ROLLER	ナカオサエコロ	1
3		B1607-210-000	INTERMEDIATE PRESSER ROD	ナカオサエロツト'	1
4		B1609-210-0A0	CAM	ナカオサエカム クミ	1
5		B1609-210-000	CAM	ナカオサエカム	(1)
6		B1610-210-0A0	CAM INSTALLING BASE ASM.	ナカオサエカム コテイイタ ケツゴ' ウ	(1)
7		SD-0640391-TP	HINGE SCREW D= 6.35 H= 3.9	タ' ソネジ' D=6.35 H=3.9	(1)
8		NS-6120310-SP	NUT 3/16-28	ロツカクナツト 3/16-28	(1)
9		B1633-210-000	ROLLER	ナカオサエ ク' ト' ウウテ' シ' クコロ	1
10		B1602-206-0A0	PRESSER DRIVE ARM ASM.	ナカオサエ ク' ト' ウウテ' ケツゴ' ウ	1
11		110-71701	NUT	オサエ チョウセツ ネジ' ナツト	1
12		B1502-541-000	PRESSER BAR BUSHING, LOWER	オサエホ' - シタメタル	1
13		B1507-552-000	PRESSER BAR GUIDE BRACKET	オサエホ' - タ' キ	1
14		RE-0320000-KO	E-RING 3.2	Eカ' タトメワ 3.2	1
15		RE-0320000-KO	E-RING 3.2	Eカ' タトメワ 3.2	2
16		RE-0400000-KO	E-RING 4	Eカ' タトメワ 4	1
17		SD-0640191-TP	HINGE SCREW H=6.35 W=1.9	タ' ソネジ' H=6.35 W=1.9	1
18		SS-7090920-SP	SCREW 9/64-40 L= 8.5	マルヒラネジ' 9/64-40 L=8.5	1
19		SS-7091110-SP	SCREW 9/64-40 L=10.5	マルヒラネジ' 9/64-40 L=10.5	1
20		SS-7091410-SP	SCREW 9/64-40 L=13.5	マルヒラネジ' 9/64-40 L=13.5	1
21		SS-7111410-TP	SCREW 11/64-40 L=14	マルヒラネジ' 11/64-40 L=14	1
22		SS-7150940-SP	SCREW 15/64-28 L=9	マルヒラネジ' 15/64-28 L=9	2
23		WP-0451026-SH	WASHER	ヒラサ' カ' ネ	1
24		B1501-380-000	PRESSER BAR	オサエホ' -	1
25		B1601-220-00G	INNER PRESSER G	ナカオサエ G	1
26		B1635-210-000	PRESSER LIFTER LIFTING LINK	ナカオサエアゲ' リンク	1
27		B1637-210-000	CYLINDER KNUCKLE	ナカオサエ シリンタ' ナックル	1
28		B1509-506-P00	PRESSER SPRING REGULATOR	オサエチヨウセツネジ'	1
29		B1640-210-000	CYLINDER FIX PLATE	ナカオサエ シリンタ' - コテイイタ	1
30		B1643-210-0A0	LINK GUIDE PLATE COMPL.	ナカオサエ リンクカ' イト' イタケツゴ' ウ	1
31		PA-2001502-00	CYLINDER (THIN)	ウスカ' タ' シリンタ'	1
32		BT-0400251-EB	URETHANE HOSE, BLACK	ウレタンホ-ス クロ	0.95
33		B1611-224-000	SPRING	ナカオサエ ハ' ネ	1
34		B1629-224-000	PRESSER GUIDE BAR	ナカオサエ アンナイホ' ウ	1
35		B1617-241-H00	HINGE SCREW, A	フタマタリンク タ' ソネジ' A	1
36		B4711-220-00A	AIR TUBE LABEL J01	エア-チューブ' ラハ' ルJ01	1
37		B4711-220-00B	AIR TUBE LABEL J02	エア-チューブ' ラハ' ルJ02	1
38		PJ-0320525-03	HOSE NIPPLE	ホウスニツフ' ル	2
39		SD-0600411-TP	HINGE SCREW H=6 W=4.1	タ' ソネジ' H=6 W=4.1	1
40		SD-0600453-TP	HINGE SCREW	タ' ソネジ'	1
41		SM-6053202-TP	SCREW M5X0.8 L=32	ロツカクアナホ' ルト M5X0.8 L=32	3
42		SS-7111410-TP	SCREW 11/64-40 L=14	マルヒラネジ' 11/64-40 L=14	2
43		NS-6120480-SP	NUT 3/16-28	ロツカクナツト 3/16-28	1
44		NS-6680410-SP	NUT 9/32-28	ロツカクナツト 9/32-28	1
45		WP-0742016-SP	WASHER	ヒラサ' カ' ネ	1

5.SHUTTLE DRIVER SHAFT COMPONENTS

下軸関係



REF. NO	NOTE	PART NO.	DESCRIPTION	品名	Qty
1		B1811-205-OAA	SHUTTLE DRIVER SHAFT ASM.	シャトルクハクルマケツコウ	1
2	#01	B1811-205-OAB	SHUTTLE DRIVER SHAFT ASM.	シャトルクハクルマケツコウ	1
3	#01	B1811-205-OAC	SHUTTLE DRIVER SHAFT ASM.	シャトルクハクルマケツコウ	1
4	#01	B1811-205-OAY	SHUTTLE DRIVER SHAFT ASM.	シャトルクハクルマケツコウ	1
5	#01	B1811-205-OAZ	SHUTTLE DRIVER SHAFT ASM.	シャトルクハクルマケツコウ	1
6		135-08205	OSCILLATING SHAFT	オオフリコシク	1
7		138-16855	CYLINDER ARM CAP	カマカハ-(クミ)	1
8		135-08700	HOOK COVER PRESSER SPRING PIN	カマカハ- オサエハネピン	1
9		135-08809	HOOK COVER PRESSER SPRING A	カマカハ- オサエハネ A	1
10		135-08908	HOOK COVER PRESSER SPRING B	カマカハ- オサエハネ B	1
11	#01	B1411-804-A00	BEARING (A)	ハリクト-レハ-ハアリソク A	3
12	#01	B1411-804-B00	NEEDLE DRIVING LEVER BEARING B	ハリクト-レハ-ハアリソク B	1
13	#01	B1411-804-C00	NEEDLE DRIVING LEVER BEARING C	ハリクト-レハ-ハアリソク C	1
14	#01	B1411-804-D00	BEARING (D)	ハリクト-レハ-ハアリソク	1
15		B1808-980-000	LOWER SHAFT THRUST WASHER	シタシク スラストワッシャー	1
16		B1813-980-000	SHUTTLE NEEDLE OUTER RING	オオカマニートルガイリン	1
17		B1814-980-000	SHUTTLE	オオカマ	1
18		B1819-280-000	SHUTTLE RACE ADJUSTING SHAFT	オオカマ チョセツク	1
19		B1820-280-000	INNER HOOK PRESSER, RIGHT	ナカカマ オサエ フツク ミキ	1
20		B1821-280-000	INNER HOOK PRESSER, LEFT	ナカカマ オサエ フツク ヒタリ	1
21		B1823-280-000	INNER HOOK PRESSER SPRING	ナカカマ オサエ ハネ	2
22		CS-079101A-SH	THRUST COLLAR ASM. D=7.94 W=10	スラストウケ D=7.94 W=10 クミ	1
23		CS-080081B-SH	THRUST COLLAR ASM. D=8.0 W=8	スラストウケ D=8 W=8 クミ	1
24		NS-6660430-SP	NUT 1/4-40	ロツカクナツト 1/4-40	1
25		PS-0250162-KH	SPRING PIN 2.5X16	スプリングピン 2.5X16	2
26		SD-0801021-TP	HINGE SCREW D=8 H=10.2	タメネツク D=8 H=10.2	1
27		SS-6060410-TP	SCREW 3/32-56 L=3.5	ヒラネツク 3/32-56 L=3.5	2
28		SS-6091510-SP	SCREW 9/64-40 L=15.0	ヒラネツク 9/64-40 L=15	1
29		SS-8110520-TP	SCREW 11/64-40 L=4.5	トメネツク 11/64-40 L=4.5	2
30		SS-7110840-SP	SCREW 11/64-40 L=7.8	マルヒラネツク 11/64-40 L=7.8	1
31		SS-6121212-TP	SCREW 3/16-28 L=12.0	ロツカクナツト 3/16-28 L=12	1
32		SS-6151220-SP	SCREW 15/64-28 L=11.5	ヒラネツク 15/64-28 L=11.5	1
33		SS-7110510-SP	SCREW 11/64-40 L=5	マルヒラネツク 11/64-40 L=5	1
34		SS-7111110-TP	SCREW 11/64-40 L=10.5	マルヒラネツク 11/64-40 L=10.5	2
35		SS-8150822-TP	SCREW 15/64-28 L=8	トメネツク 15/64-28 L=8	1
36		WP-0952616-SD	WASHER 9.5X14.8X2.6	ヒラサカネ 9.5X14.8X2.6	1
37		B1805-210-A00	BOBBIN	ホピン	1
38		B1812-210-000	SCREW DRIVER	トライハ-	1
39		B1815-210-000	INNER HOOK UPPER SPRING	オオカマ ウエハネ	1
40		B1817-210-OAB	SHUTTLE RACE RING B ASM.	ナカカマ オサエBケツコウ	1
41		B1818-210-000	SHUTTLE	ナカカマ	1
42		B1828-210-OA0	BOBBIN CASE ASM.	ホピンケースクミ	1
43		D1805-MLB-H00	OSCILLATING ROCK SHAFT	オオフリコ	1
44		SS-1110640-TP	SCREW 11/64-40 L=5.5	サラネツク 11/64-40 L=5.5	4
45		B2425-210-OAC	THROAT PLATE ASM.	ハリイタ(クミ)	1
46		B2425-210-000	NEEDLE PLATE	ハリイタ	(1)
47		B2418-280-000	MOVING KNIFE LINK	トウメス リンク	(1)
48		B2416-280-000	THREAD CUTTING LEVER RING	イトキリレハ-リング	(1)
49		B2414-280-OA0	THREAD CUTTER LEVER ASM., LARG	イトキリレハ-(タメイ)クミ	(1)
50		SS-1060210-TP	SCREW 3/32-56 L=2.2	サラネツク 3/32-56 L=2.2	(2)
51		SS-7110740-TP	SCREW 11/64-40 L=7	マルヒラネツク 11/64-40 L=7	(1)
52		SS-6110430-TP	SCREW 11/64-40 L=4.0	ヒラネツク 11/64-40 L=4	(1)
53		SS-7090410-SP	SCREW 9/64-40 L=3.5	マルヒラネツク 9/64-40 L=3.5	(2)
54		B2423-280-OA0	MOVING KNIFE WASHER A	トメスサカネ A	(1)
55	#01	B2423-280-O0B	MOVING KNIFE WASHER B	トメスサカネ B	(1)
56	#01	B2423-280-O0C	MOVING KNIFE WASHER C	トメスサカネ C	(1)
57	#01	B2423-280-O0D	MOVING KNIFE WASHER D	トメスサカネ D	(1)
58		B2417-280-000	THREAD CUTTER LEVER SHAFT	イトキリレハ-ツク	(1)
59		B2416-210-OA0	THREAD CUTTER SMALL LEVER ASM.	イトキリレハ-(シヨウ)クミ	(1)
60		B2417-210-000	MOVING KNIFE HINGE SCREW	トウメスダメネツク	(1)
61		B2421-210-AA0	MOVING KNIFE COMPL.	トウメスケツコウ	(1)
62		B2424-210-A00	FIX KNIFE	コテイメス	(1)
63		WP-0450846-SP	WASHER	ヒラサカネ	(6)
64		B2426-210-00H	NEEDLE HOLE GUIDE D=3.0	マル3ハリアナカイト H	(1)
65		B1802-210-000	CRANK ROD	クランクロツト	1
66		B1803-210-000	BUSHING, REAR	シタシク ウシロメタル	1
67		B1804-280-OA0	THRUST COLLAR ASM.	オオフリコ スラストカラ-タメイクミ	1

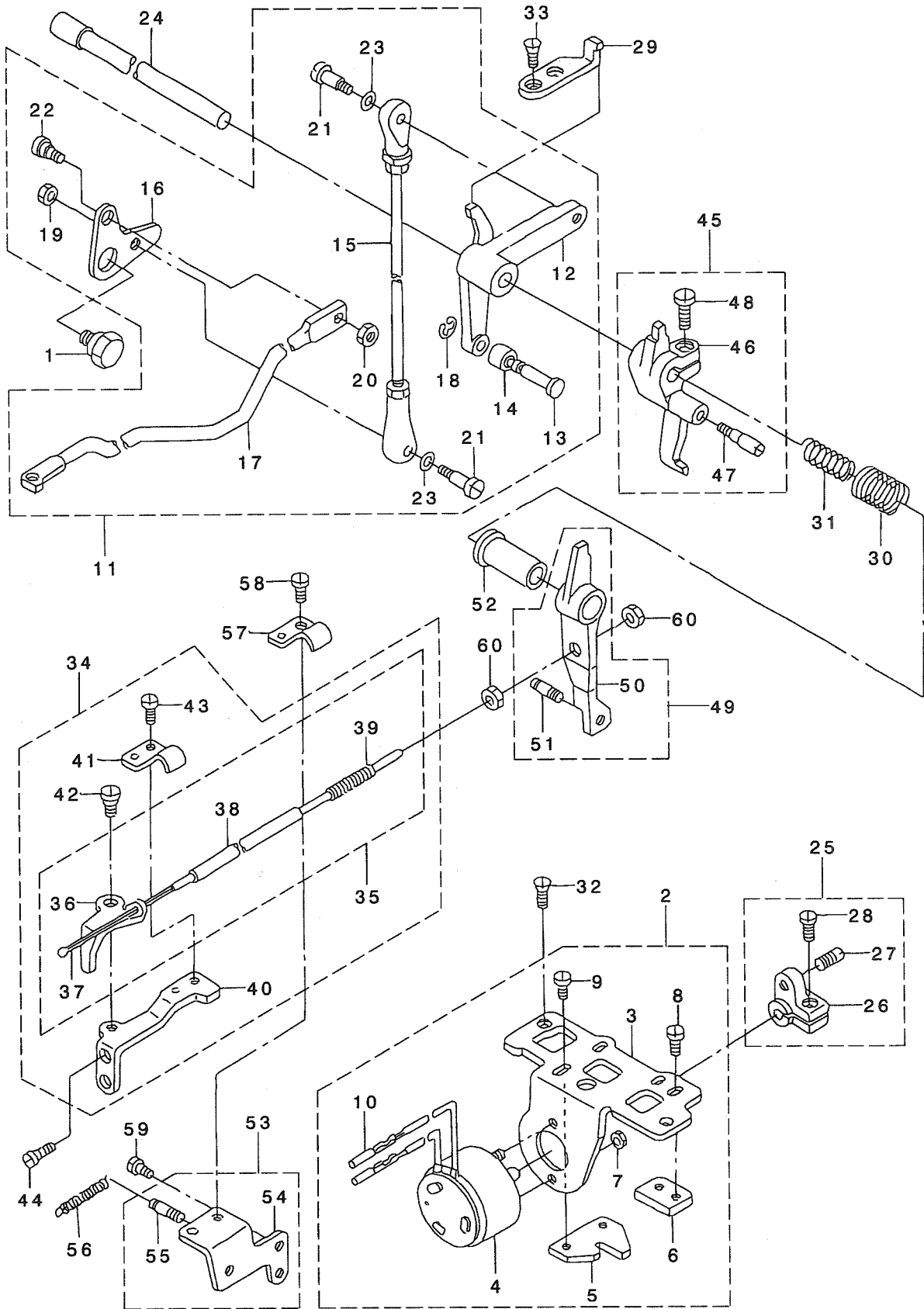
NOTE (注記)

#01....SELECTIVE PART

選択部品

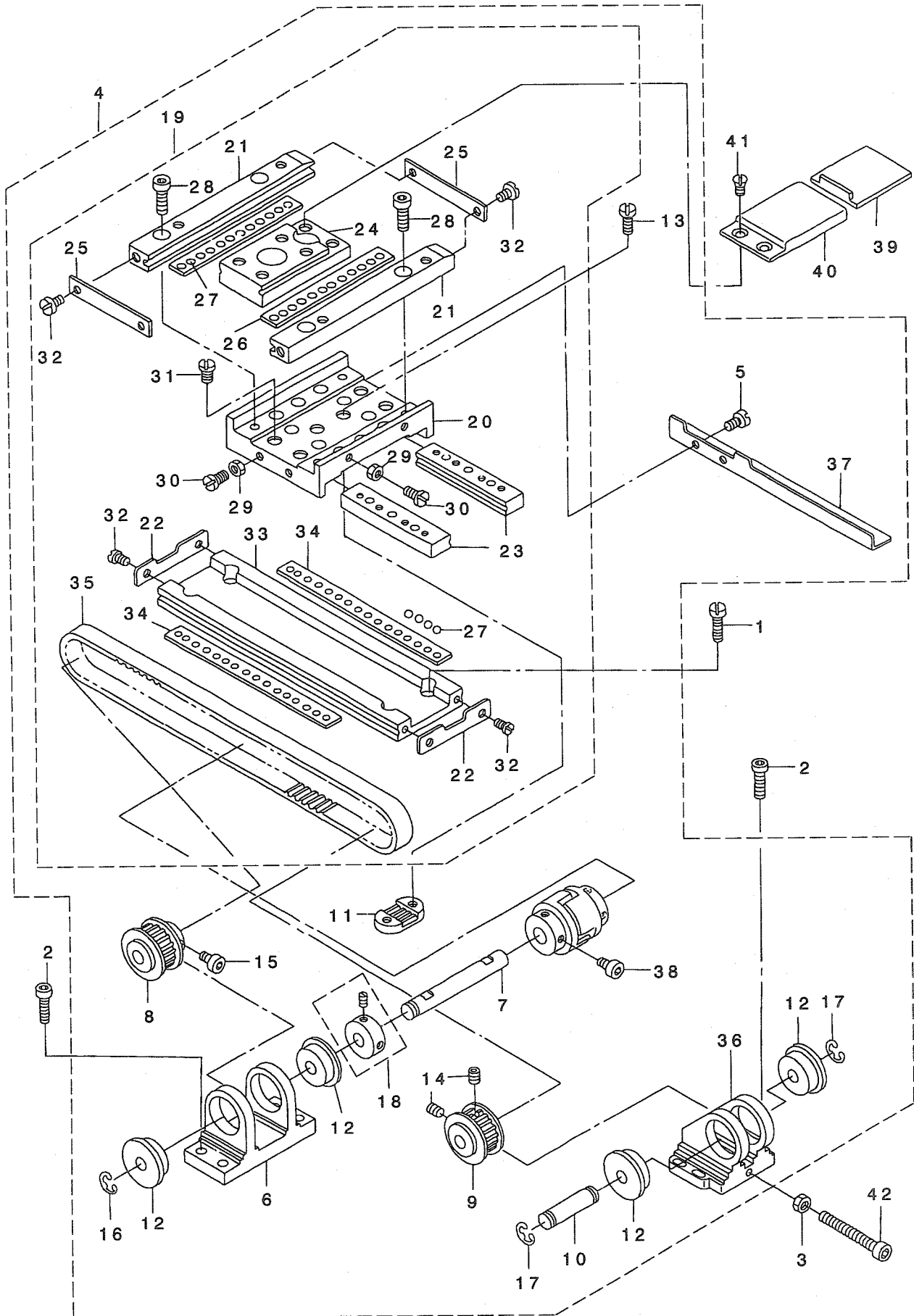
7.TENSION RELEASE & TEREAD TRIMMER MECHANISM COMPONENTS

糸ゆるめ・糸切り関係



8.X-Y COMPONENTS (1)

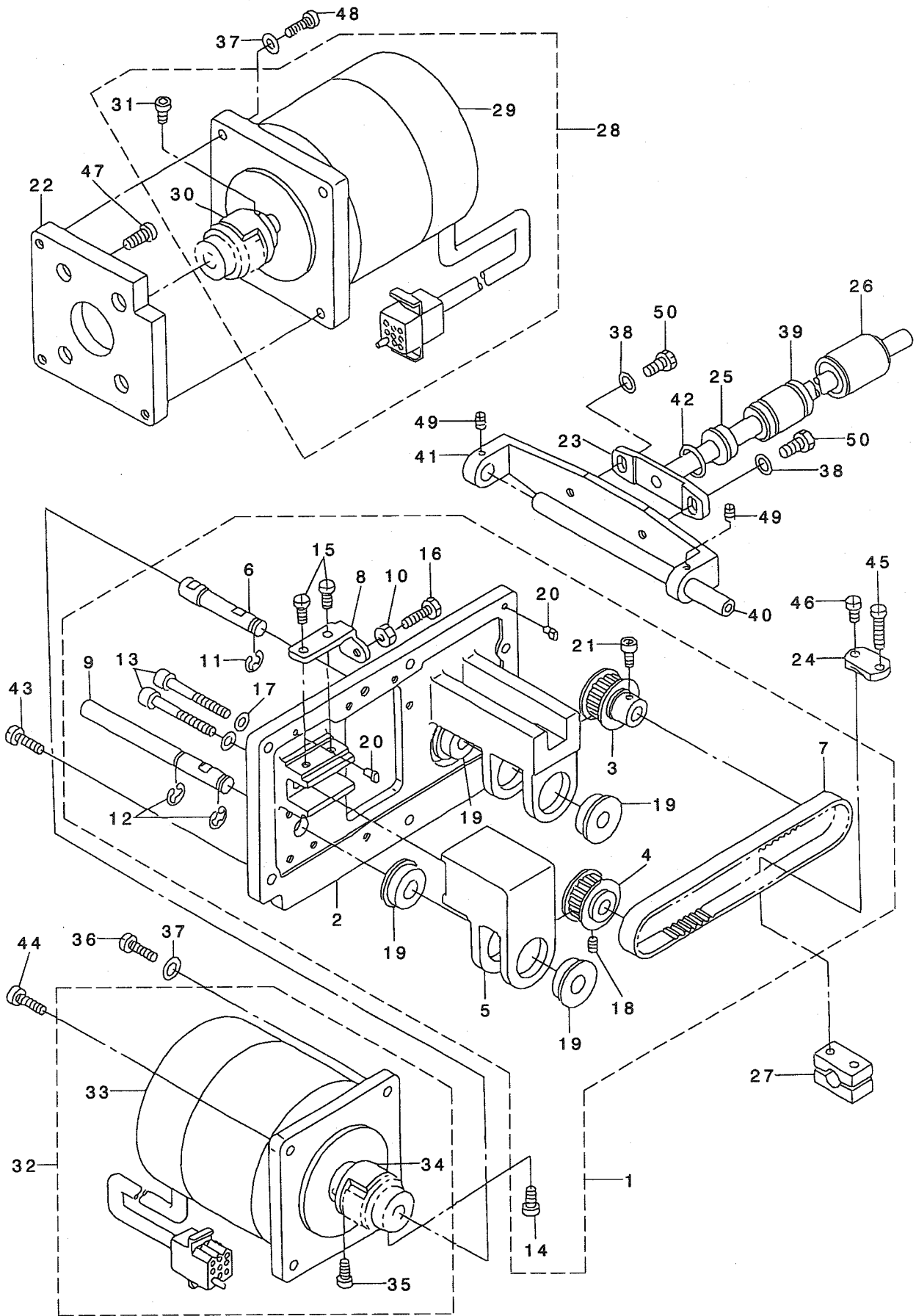
X-Y関係(1)



REF. NO	NOTE	PART NO.	DESCRIPTION	ヒラネシ	Qty
1		SS-6121210-SP	SCREW 3/16-28 L=12	ヒラネシ 3/16-28 L=12	4
2		SM-6051602-TP	SCREW M5X0.8 L=16	ロツカクアナホ ^ホ ルト M5X0.8 L=16	8
3		NM-6050001-SP	NUT M5	ロツカクナツト M5X0.8 1シユ	1
4		B2501-212-0BB	X-Y TABLE ASM.	X-Y テ-フ ^フ ル ケツコ ^コ ウ (クミ)	1
5		SM-6040552-TP	SCREW M4 L=4.5	ロツカクアナホ ^ホ ルト M4 L=4.5	(2)
6		B2504-210-000	BRACKET, A	X ^ク フ ^フ ラケツト A	(1)
7		B2506-210-000-A	X DRIVE SHAFT	X クト ^ト ウ ^ウ シ ^シ ク	(1)
8		B2513-210-000	SPROCKET WHEEL	クト ^ト ウ ^ウ ス ^ス フ ^フ ロケツト	(1)
9		B2514-210-000	SPROCKET WHEEL	シ ^シ ユ ^ユ ト ^ト ウ ^ウ ス ^ス フ ^フ ロケツト	(1)
10		B2515-210-000	X BRACKET SHAFT	X ^ク フ ^フ ラケツト ^ト シ ^シ ク	(1)
11		B2509-210-000	X BELT RECEIVER	X ^ハ ルト ^ト オサ ^サ エ	(1)
12		SB-1080005-00	RADIAL BEARING	ラ ^ラ ジ ^ジ アル ^ル シ ^シ ク ^ク ウ ^ウ ケ	(4)
13		SS-6110610-TP	SCREW 11/64-40 L=6	ヒラネシ 11/64-40 L=6	(2)
14		SM-8040602-TP	SCREW M4X0.7 L=6	ト ^ト メ ^メ ネ ^ネ シ	(2)
15		SM-6040602-TP	SCREW M4 L=6	ロツカクアナホ ^ホ ルト M4X0.7 L=6	(2)
16		RE-0600000-KO	E-RING 6	E ^カ タ ^タ メ ^メ ワ 6	(1)
17		RE-0600000-KO	E-RING 6	E ^カ タ ^タ メ ^メ ワ 6	(1)
18		CS-080081F-SH	THRUST COLLAR ASM.	ス ^ス ラ ^ラ スト ^ト ウ ^ウ ケ ク ^ク ミ	(1)
19		B2501-212-0AO	X-Y TABLE ASM.	X-Y テ-フ ^フ ル ケツコ ^コ ウ	(1)
20		B2502-210-000	RACE TABLE	レ-ス ^ス タ ^タ イ	(1)
21		B2520-210-000	Y FIXED RACE	Y ^コ テイ ^イ レ-ス	(2)
22		B2507-210-000	X STOPPER	X ^ス ツ ^ツ ハ ^ハ	(2)
23		B2503-210-000	X REMOVAL RACE	X ^イ ト ^ト ウ ^ウ レ-ス	(2)
24		B2519-210-000	Y REMOVAL RACE	Y ^イ ト ^ト ウ ^ウ レ-ス	(1)
25		B2522-210-000	Y STOPPER	Y ^ス ツ ^ツ ハ ^ハ	(2)
26		B2521-210-000-A	Y BALL GAUGE	Y ^ホ - ^ル ケ ^ケ - ^シ	(2)
27		B2527-210-000	BALL	テ-フ ^フ ル ^ル コ ^コ ウ ^ウ ホ ^ホ - ^ル	(62)
28		SM-6041402-TP	SCREW M4 L=14	ロツカクアナホ ^ホ ルト M4	(4)
29		NS-6110310-SP	NUT 11/64-40	ロツカクナツト 11/64-40	(4)
30		SS-7111110-TP	SCREW 11/64-40 L=10.5	マル ^マ ル ^ル ヒ ^ヒ ラ ^ラ ネ ^ネ シ 11/64-40 L=10.5	(4)
31		SS-7110910-TP	SCREW 11/64-40 L= 8.5	マル ^マ ル ^ル ヒ ^ヒ ラ ^ラ ネ ^ネ シ 11/64-40 L=8.5	(4)
32		SS-6090620-SP	SCREW 9/64-40 L=6	ヒ ^ヒ ラ ^ラ ネ ^ネ シ 9/64-40 L=6	(8)
33		B2501-212-000	X FIXED RACE	X ^コ テイ ^イ レ-ス	(1)
34		B2508-212-000-A	X BALL GAUGE	X ^ホ - ^ル ケ ^ケ - ^シ	(2)
35		B2512-212-000	X TIMING BELT	X ^{タイ} ミ ^ミ シ ^シ ク ^ク ハ ^ハ ルト	(1)
36		B2505-212-000	BRACKET, B	X ^ク フ ^フ ラケツト (B)	(1)
37		B4007-212-000	X SLIT PLATE	X ^ホ ウ ^ウ コ ^コ ウ ^ウ ス ^ス リ ^リ ツ ^ツ ト ^ト イ ^イ タ	(1)
38		SM-6040802-TP	SCREW M4X0.7 L=8	ロツカクアナホ ^ホ ルト	(2)
39		B1123-210-000	Y DRIVE COVER	Y ^イ ト ^ト ウ ^ウ カ ^カ ハ ^ハ -	1
40		B1124-210-000	Y FIXED COVER	Y ^コ テイ ^イ カ ^カ ハ ^ハ -	1
41		SS-6110610-TP	SCREW 11/64-40 L=6	ヒ ^ヒ ラ ^ラ ネ ^ネ シ 11/64-40 L=6	2
42		SM-6053000-SE	SCREW M5X0.8 L=30	ヒ ^ヒ ラ ^ラ コ ^コ ネ ^ネ シ M5X0.8 30	1

9.X-Y COMPONENTS (2)

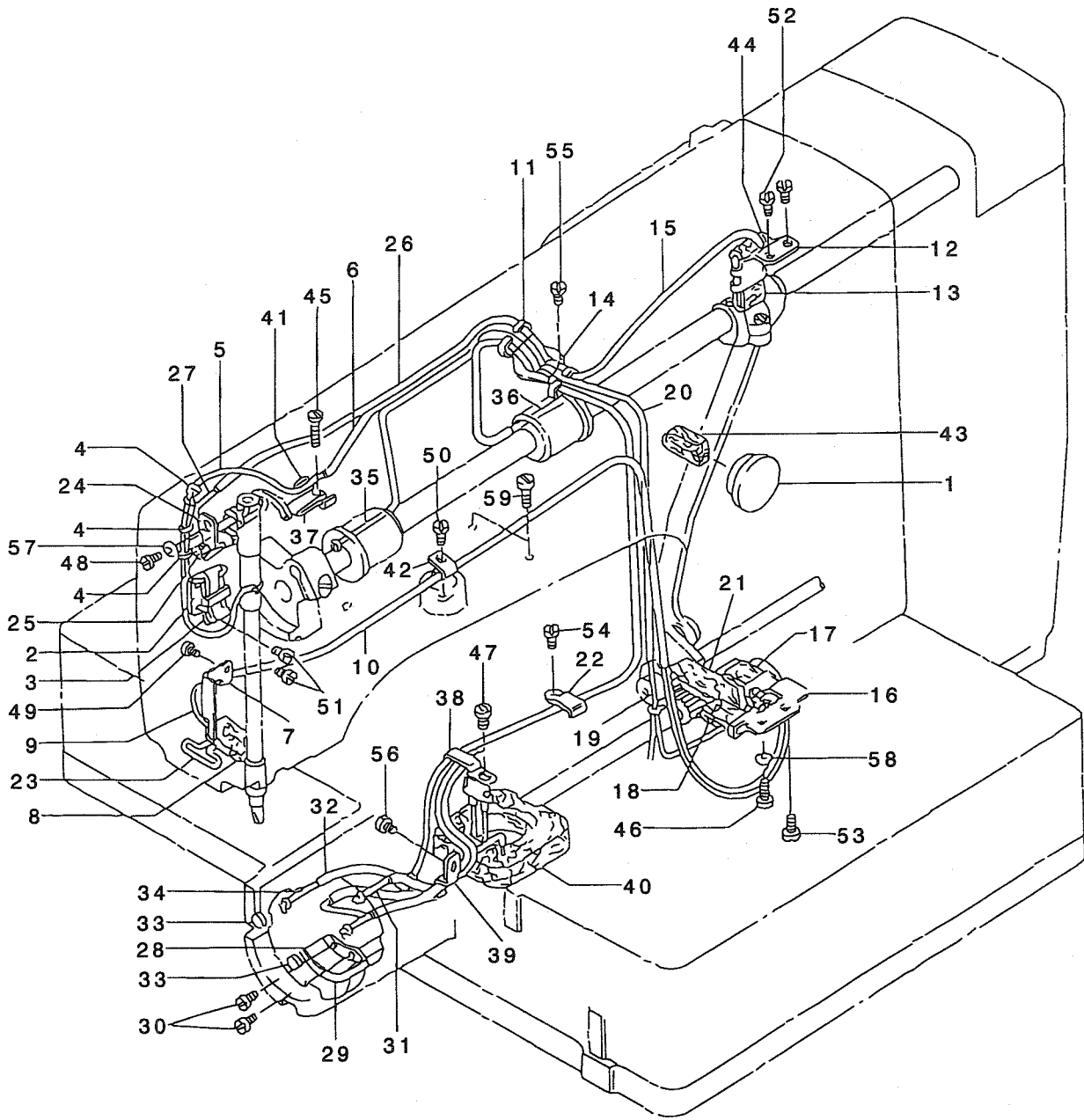
X-Y関係(2)



REF. NO	NOTE	PART NO.	DESCRIPTION	品名	Qty
1		B2517-210-0AB	Y MOTOR BASE ASM.	Yモーターイ (クミ)	1
2		B2517-210-000	Y MOTOR BASE	Yモーターイ	(1)
3		B2513-210-000	SPROCKET WHEEL	クトウ スプ ロケツト	(1)
4		B2514-210-000	SPROCKET WHEEL	シユウトウ スプ ロケツト	(1)
5		B2518-210-000	BRACKET	Yシク フ ラケツト	(1)
6		B2523-210-A00	Y DRIVE SHAFT	Y クトウシク	(1)
7		B2528-210-000	Y TIMING BELT	Yタイミンク ベルト	(1)
8		B2530-210-000	ADJUSTING PLATE	Yシク フ ラケツト チヨウセツダ イ	(1)
9		B2533-210-000	Y BRACKET SHAFT	Yフ ラケツトシク	(1)
10		NS-6110420-SP	NUT 11/64-40	ロツカクナツト 11/64-40	(1)
11		RE-0600000-K0	E-RING 6	Eカ タトメフ 6	(1)
12		RE-0600000-K0	E-RING 6	Eカ タトメフ 6	(2)
13		SM-6054002-TN	SCREW M5X0.8 L=40	ロツカクアナホ ルト M5X0.8 L=40	(2)
14		SM-6040802-TP	SCREW M4X0.7 L=8	ロツカクアナホ ルト	(2)
15		SS-7110910-SP	SCREW 11/64-40 L=8.5	マルヒラネシ 11/64-40 L=8.5	(2)
16		SS-9111510-SP	SCREW 11/64-40 L=15	ロツカクホ ルト 11/64-40 L=15	(1)
17		WP-0550800-SP	WASHER 5.5X10X0.8	ヒラサ カ ネ 5.5X10X0.8	(2)
18		SM-8040602-TP	SCREW M4X0.7 L=6	トメネシ	(2)
19		SB-1080005-00	RADIAL BEARING	ラジアルシ クウケ	(4)
20		B1816-280-000	GUIDE PIN	ナカカ マオサエ ガ イト ビン	(2)
21		SM-6040602-TP	SCREW M4 L=6	ロツカクアナホ ルト M4X0.7 L=6	(2)
22		B2531-212-000	MOTOR BASE	モーター トリツケダ イ	1
23		B2524-210-0A0	Y REMOVAL SHAFT ASM.	Yイトウ シク ク ケツコ ウズ	1
24		B2526-210-000	Y BELT RECEIVER	Y ベルトオサエ	1
25		B2534-210-000	BUSHING	Yイトウ シク ユク Oリング メタル	1
26		B2532-210-0A0	BUSHING ASM. B	リニアフ ツシンク B クミ	1
27		B2536-210-000	Y BELT BASE	Y ベルトダ イ	1
28		B2529-210-AA0	X FEED STEPPING MOTOR ASM.	Xオクリステツビ シク モータークミ	1
29		B2529-210-A00	X FEED STEPPING MOTOR	Xオクリステツビ シク モーター	(1)
30		B2516-210-000	COUPLING	カツフ リンク	(1)
31		SM-6040802-TP	SCREW M4X0.7 L=8	ロツカクアナホ ルト	(2)
32		B2529-210-BA0	Y FEED STEPPING MOTOR ASM.	Yオクリステツビ シク モータークミ	1
33		B2529-210-B00	Y FEED STEPPING MOTOR	Yオクリステツビ シク モーター	(1)
34		B2516-210-A00	COUPLING B	カツフ リンク B	(1)
35		SM-6040802-TP	SCREW M4X0.7 L=8	ロツカクアナホ ルト	(2)
36		SS-6122030-SP	SCREW 3/16-28 L=20	ヒラネシ 3/16-28 L=20	3
37		WP-0501016-SD	WASHER 5X10.5X1	ヒラサ カ ネ 5X10.5X1	7
38		WP-0621016-SD	WASHER 6.2X13X1	ヒラサ カ ネ 6.2X13X1	2
39		SB-7100002-00	SLIDE BEARING	スライト シ クウケ	1
40		B2510-212-000	X GUIDE SHAFT	Xカ イト シク	1
41		B2511-212-000	X GUIDE SHAFT BRACKET	Xカ イト シク ササエ	1
42		RO-0981901-00	RUBBER RING	Oリング	1
43		SS-7121410-SP	SCREW 3/16-28 L=14	マルヒラネシ 3/16-28 L=14	3
44		SS-7121610-SP	SCREW 3/16-28 L=15.5	マルヒラネシ 3/16-28 L=15.5	1
45		SS-7111810-TP	SCREW 11/64-40 L=18	マルヒラネシ 11/64-40 L=18	1
46		SS-7110910-TP	SCREW 11/64-40 L= 8.5	マルヒラネシ 11/64-40 L=8.5	1
47		SS-7151210-SP	SCREW 15/64-28 L=12	マルヒラネシ 15/64-28 L=12	4
48		SS-7121610-SP	SCREW 3/16-28 L=15.5	マルヒラネシ 3/16-28 L=15.5	3
49		SS-8110422-TP	SCREW 11/64-40 L=4	トメネシ 11/64-40 L=4	2
50		SS-9150723-TP	HEXAGON BOLT	ロツカクホ ルト	2

11. LUBRICATION COMPONENTS

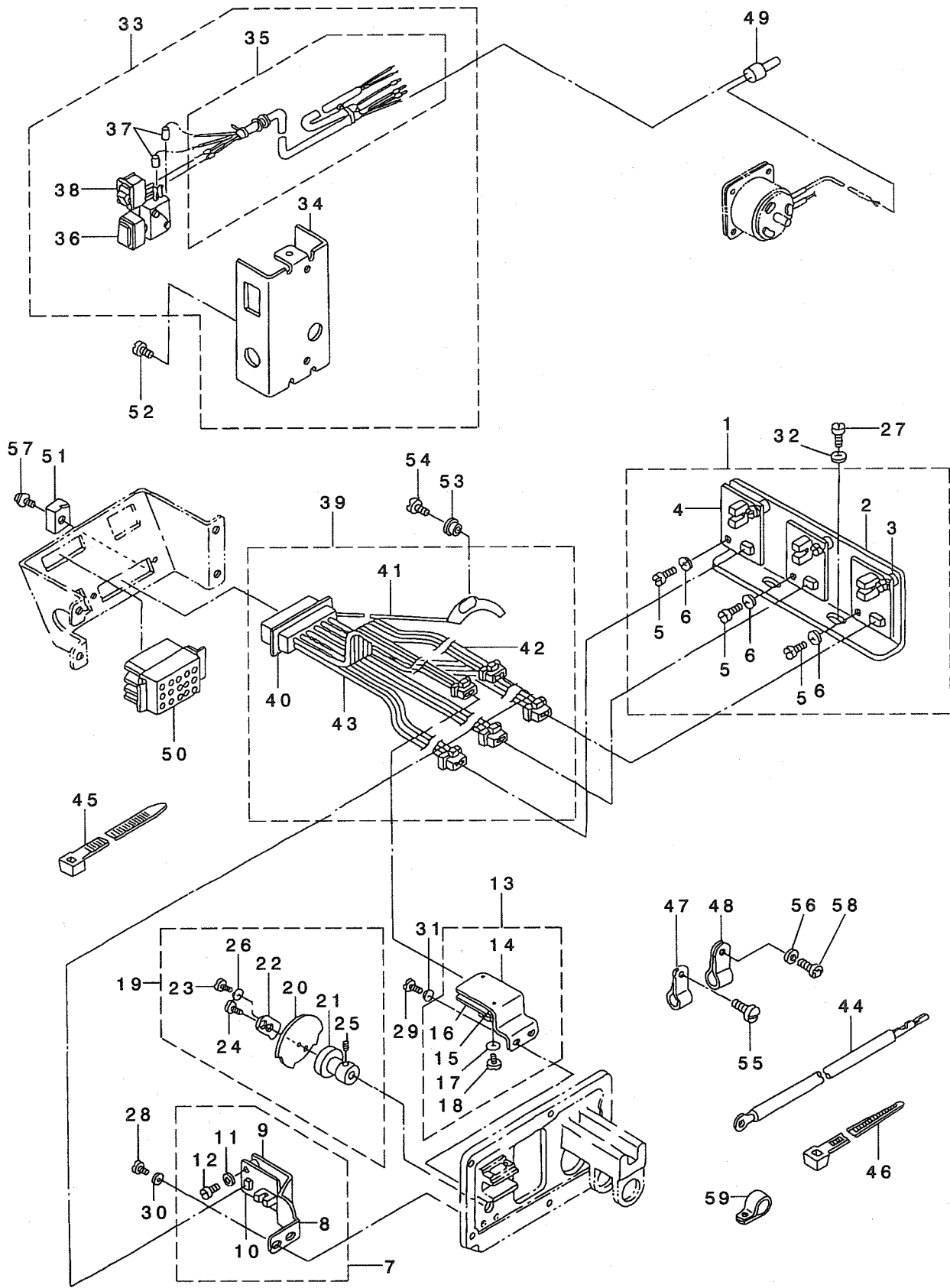
給油関係



REF. NO	NOTE	PART NO.	DESCRIPTION	ヒンメイ	Qty
1		B3501-210-000	OIL GAUGE	オイルゲ-ジ	1
2		B3502-210-000	OIL WICK HOLDER	ユジンオサエ	1
3		B3509-280-000	NEEDLE ROD CRANK LUBRICATING	ハリホ- クランク キュ-ユ ハ' イリ-ン	1
4		B1419-026-000	OIL WICK PRESSER	ユジン オサエ	3
5		CQ-2020000-00	OIL WICK	ユジン	1
6		BP-6000000-00	VINYL PIPE	ビ'ニ-ル ハ' イフ	0.3
7		B3503-210-000	FELT HOLDER	カンリユウ フェルトオサエ	1
8		B3507-280-000	OIL FELT	メンフ' フェルト	1
9		B3541-012-000	OIL WICK	カンリユ- ユジン	1
10		BP-6000000-00	VINYL PIPE	ビ'ニ-ル ハ' イフ	0.5
11		B3504-210-000	OIL WICK HOLDER	キユウユタンク ユジンオサエ	1
12		B3505-210-000	OIL FELT SUPPORTING PLATE	クランクロツト' キユウユイタ	1
13		B3509-280-000	NEEDLE ROD CRANK LUBRICATING	ハリホ- クランク キュ-ユ ハ' イリ-ン	1
14		CQ-2522000-00	OIL WICK	ユジン	0.3
15		BP-3000000-00	VINYL PIPE	ビ'ニ-ルハ' イフ	0.2
16		B3506-210-000	OIL FELT SUPPORTING PLATE	オオフリコ キユウユイタ	1
17		B3509-280-000	NEEDLE ROD CRANK LUBRICATING	ハリホ- クランク キュ-ユ ハ' イリ-ン	1
18		B3518-280-000	BALANCE LUBRICATING	デンビ'ン キュ-ユハ' イリ-ン	1
19		CQ-2020000-00	OIL WICK	ユジン	0.4
20		BP-3000000-00	VINYL PIPE	ビ'ニ-ルハ' イフ	0.3
21		B3507-210-000	OIL FELT	オオフリコ キユウユフェルト	1
22		B3509-210-000	OIL TUBE HOLDER C	カマユジントメ C	1
23		B3516-210-000	OIL WICK	メンフ' ユジン	1
24		B3520-210-000	OIL FELT SUPPORTING PLATE	ナカオサエ キユウユイタ	1
25		B3518-280-000	BALANCE LUBRICATING	デンビ'ン キュ-ユハ' イリ-ン	1
26		BP-3000000-00	VINYL PIPE	ビ'ニ-ルハ' イフ	0.3
27		CQ-2020000-00	OIL WICK	ユジン	0.5
28		B3505-280-000	SHUTTLE LUBRICATING PLATE	オオガ' マ キュ-ユイタ	1
29		B3504-280-000	SHUTTLE FELT	オオガ' マフェルト	1
30		SS-6090440-SP	SCREW 9/64-40 L= 4.0	ヒラネジ' 9/64-40 L=4	2
31		CQ-2522000-00	OIL WICK	ユジン	0.7
32		BP-3000000-00	VINYL PIPE	ビ'ニ-ルハ' イフ	1
33		135-29607	SHUTTLE PACKING	オオガ' マ ハ' ツキン	2
34		CQ-2020000-00	OIL WICK	ユジン	0.9
35		B3513-210-OA0	OIL WICK ASM.	ウワジ' ク マイメタルユジン クミ	1
36		B3514-210-OA0	OIL WICK ASM.	ウワジ' ク ナカメタルユジン クミ	1
37		B3522-210-OA0	OIL FELT ASM.	オオガ' マカンリユウフェルト クミ	1
38		135-28807	HOOK OIL WICK STOPPER A	カマユジントメ A	1
39		135-28906	HOOK OIL WICK STOPPER B	カマユジントメ B	1
40		B3502-280-000	LUBRICATING TANK FELT	キユ-ユタンク フェルト	1
41		B3508-280-000	BALANCE LUBRICATING PLATE	デンビ'ン キュ-ユイタ	1
42		D1630-555-B00	CORD HOLDER	キ'ヤクオクリ マク' コ-ト' オサエ	1
43		B3517-210-000	OIL TANK FELT	キユウユタンク フェルト	1
44		B3518-210-000	OIL SPONGE	デンビ'ン キユウユ ハ' イリ-ン	1
45		SS-6092120-SP	SCREW 9/64-40 L=21.2	ヒラネジ' 9/64-40 L=21.2	1
46		SS-6111140-SP	SCREW 11/64-40 L=11	ヒラネジ' 11/64-40 L=11	1
47		SS-4110715-SP	SCREW 11/64-40 L=7	ナハ' ネジ' 11/64-40 L=7	1
48		SS-7090520-SP	SCREW 9/64-40 L= 4.5	マルヒラネジ' 9/64-40 L=4.5	1
49		SS-7110710-SP	SCREW 11/64-40 L=7	マルヒラネジ' 11/64-40 L=7	1
50		SS-7110510-SP	SCREW 11/64-40 L=5	マルヒラネジ' 11/64-40 L= 5	1
51		SS-7110710-SP	SCREW 11/64-40 L=7	マルヒラネジ' 11/64-40 L=7	2
52		SS-7110710-SP	SCREW 11/64-40 L=7	マルヒラネジ' 11/64-40 L=7	2
53		SS-7110710-SP	SCREW 11/64-40 L=7	マルヒラネジ' 11/64-40 L=7	1
54		SS-7110710-SP	SCREW 11/64-40 L=7	マルヒラネジ' 11/64-40 L=7	1
55		SS-7110710-SP	SCREW 11/64-40 L=7	マルヒラネジ' 11/64-40 L=7	1
56		SS-9110543-CP	SCREW 11/64-40 L=5.3	ロツカクホ' ルト 11/64-40 L=5.3	1
57		WP-0371016-SD	WASHER 3.7X8X1	ヒラサ' ガ' ネ 3.7X8X1	1
58		WP-0621016-SD	WASHER 6.2X13X1	ヒラサ' ガ' ネ 6.2X13X1	1
59		SS-6121020-SP	SCREW 3/16-28 L= 9.5	ヒラネジ' 3/16-28 L=9.5	4

12.SENSOR COMPONENTS

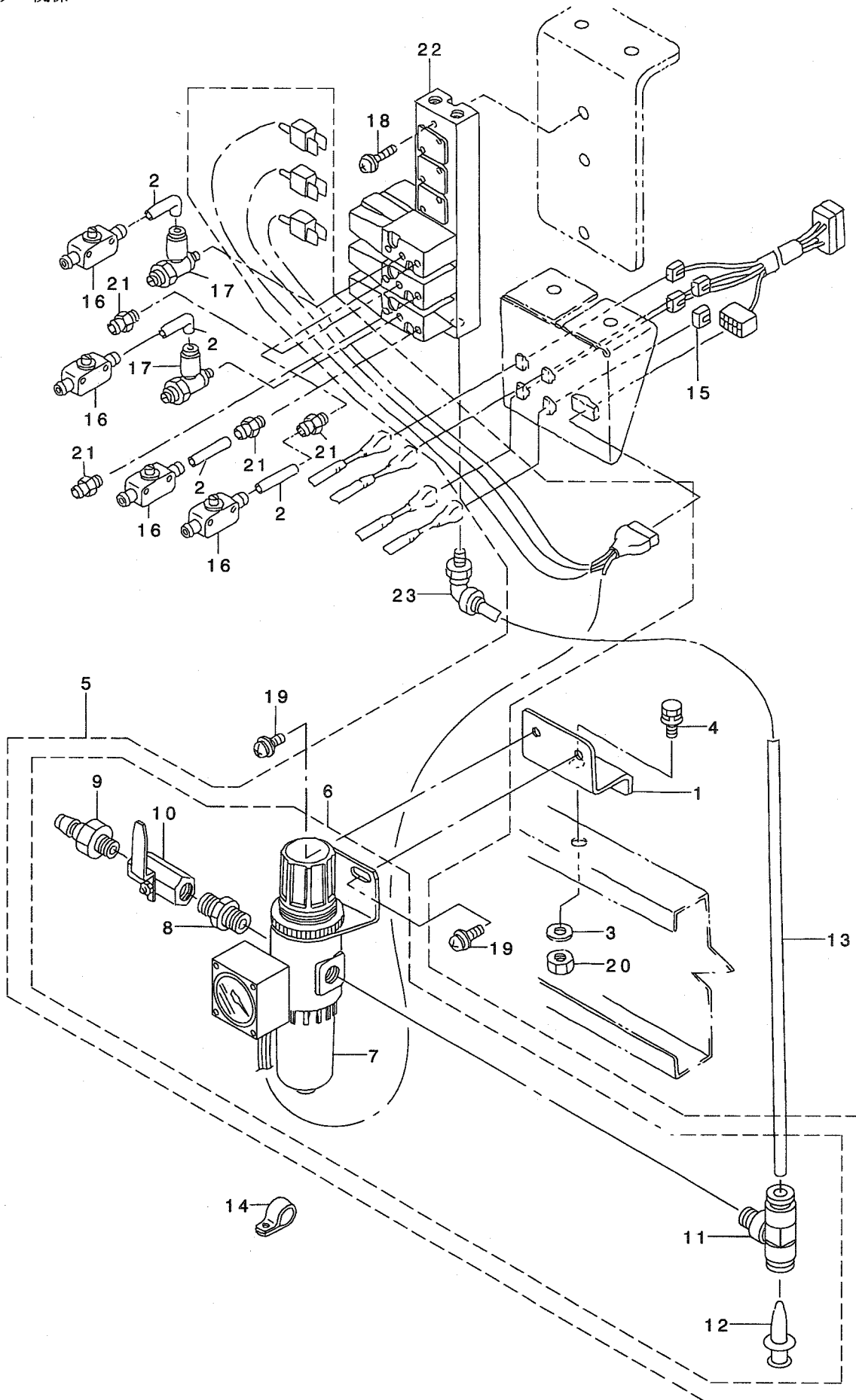
センサ関係



REF. NO	NOTE	PART NO.	DESCRIPTION	品名	Qty
1		B4004-212-0A0	X SENSOR INSTALLING PLATE ASM.	Xセンサートリツケイタ (クミ)	1
2		B4004-212-000	X SENSOR INSTALLING PLATE	Xセンサートリツケイタ	(1)
3		B4011-210-000	SPACER	キハンスパ-サ	(6)
4		M8606-510-0A0	SENSOR CIRCUIT BOARD ASM. 2	センサーキハン(2)クミ	(3)
5		SM-6031010-SC	SCREW M3X0.5 L=10	ヒラコネジ M3X0.5 L=10	(6)
6		WP-0330501-SB	WASHER M3	ヒラサガネミカキマル M3	(6)
7		B4005-210-0A0	Y HOME POSITION SENSOR ASM.	Yゲンテン センサ クミ	1
8		B4005-210-000	Y HOME POSITION SENSOR PLATE	Yゲンテン センサ トリツケイタ	(1)
9		B4011-210-000	SPACER	キハンスパ-サ	(2)
10		M8606-510-0A0	SENSOR CIRCUIT BOARD ASM. 2	センサーキハン(2)クミ	(1)
11		WP-0330501-SB	WASHER M3	ヒラサガネミカキマル M3	(2)
12		SM-6031010-SC	SCREW M3X0.5 L=10	ヒラコネジ M3X0.5 L=10	(2)
13		B4006-210-0A0	Y REMOVAL SENSOR ASM.	Yイトウケン センサ クミ	1
14		B4006-210-000	Y REMOVAL SENSOR PLATE	Yイトウケン センサ トリツケイタ	(1)
15		B4011-210-000	SPACER	キハンスパ-サ	(2)
16		M8607-510-0A0	SENSOR CIRCUIT BOARD ASM. 3	センサーキハン(3)クミ	(1)
17		WP-0330501-SB	WASHER M3	ヒラサガネミカキマル M3	(2)
18		SM-6031010-SC	SCREW M3X0.5 L=10	ヒラコネジ M3X0.5 L=10	(2)
19		B4008-210-0A0	Y SLIT PLATE ASM.	Yホウコウ スリットイタ クミ	1
20		B4008-210-000	Y SLIT PLATE	Yホウコウ スリットイタ	(1)
21		B4009-210-000	Y SLIT PLATE BOSS	Yホウコウ スリットイタホ-ス	(1)
22		B4010-210-000	Y SLIT ADJUSTING PLATE	Yホウコウ スリット チョウセツイタ	(1)
23		SS-7080520-SP	SCREW 1/8-44 L=4.9	マルヒラネジ 1/8-44 L=4.9	(1)
24		SS-7110510-SP	SCREW 11/64-40 L=5	マルヒラネジ 11/64-40 L=5	(1)
25		SS-8090670-SP	SCREW 9/64-40 L=5.5	トメネジ 9/64-40 L=5.5	(1)
26		WP-0330501-SB	WASHER M3	ヒラサガネミカキマル M3	(1)
27		SS-7110840-SP	SCREW 11/64-40 L=7.8	マルヒラネジ 11/64-40 L=7.8	2
28		SS-7110840-SP	SCREW 11/64-40 L=7.8	マルヒラネジ 11/64-40 L=7.8	2
29		SS-7110840-SP	SCREW 11/64-40 L=7.8	マルヒラネジ 11/64-40 L=7.8	2
30		WP-0450801-SD	WASHER 4.5X10X0.8	ヒラサガネ 4.5X10X0.8	2
31		WP-0450801-SD	WASHER 4.5X10X0.8	ヒラサガネ 4.5X10X0.8	2
32		WP-0450801-SD	WASHER 4.5X10X0.8	ヒラサガネ 4.5X10X0.8	2
33		B4110-210-0AA	FRAME SWITCH BASE ASM.	トウフ スイッチ トリツケイタ イ(クミ)	1
34		B4110-210-00A	FRAME SWITCH BASE	トウフ スイッチ トリツケイタ イ	(1)
35		B4115-210-0A0	FRAME SWITCH CORD ASM.	トウフ スイッチ コ-ト クミ	(1)
36		HA-0013500-00	PUSH-BUTTON SWITCH	オンホ-タンスイッチ	(1)
37		E8760-452-F00	TUBE	スミチユーブ	(0.1)
38		HA-0005900-00	POWER SWITCH	テ-ンゲ-ンスイッチ	(1)
39		B4130-210-0AB	HEAD SENSOR CORD ASM.	トウフ センサ-コ-ト クミ	1
40		HK-0253202-50	25-POLE CONNECTOR	コネクタ 25P	(1)
41		B4150-210-0A0	SENSOR PLATE ASM.	イトキレケンチイタ クミ	(1)
42		B4140-210-0AB	Y SENSOR CORD ASM.	Yセンサーコ-ト (クミ)	(1)
43		B4135-210-0A0	X SENSOR CORD ASM.	Xセンサーコ-ト クミ	(1)
44		B4170-210-0A0	GROUND WIRE ASM. A	ト-フ ア-スコ-ト A クミ	1
45		HX-0006500-0A	CABLE CLIP	ソクセンハ-ント	1
46		EA-9500B01-00	CABLE BAND	ソクセンハ-ント	7
47		HX-0012300-0B	CABLE CLIP	ケ-フ ルクリツフ	2
48		HX-0012300-0A	CABLE CLIP	ケ-フ ルクリツフ	2
49		HP-0014200-00	CONNECTOR	タンシ	1
50		GBC-02622000	15-POLE RECEPTACLE	ナイロン レセフ タクル シロ 15キヨク	1
51		HK-0122900-00	CONNECTOR FIXED BASE	カンゴウ コテイタ イ	2
52		SS-7110710-SP	SCREW 11/64-40 L=7	マルヒラネジ 11/64-40 L=7	2
53		B2703-210-000	BUSHING	イトキレケンチイタ フ ツジユ	1
54		SS-7090850-SP	SCREW 9/64-40 L=8	マルヒラネジ 9/64-40 L=8	1
55		SS-4110715-SP	SCREW 11/64-40 L=7	ナハ-ネジ 11/64-40 L=7	4
56		WP-0330501-SB	WASHER M3	ヒラサガネミカキマル M3	2
57		SL-4860681-SC	SCREW M2.6 X 6	ナハ-コネジ セムス M2.6 L=6	2
58		SM-4030855-SN	SCREW M3 L=8.0	ナハ-ネジ M3 L=8	2
59		EA-9502B05-00	CABLE CLIP	ケ-フ ルクリツフ	2

13. PNEUMATIC COMPONENTS

エア関係

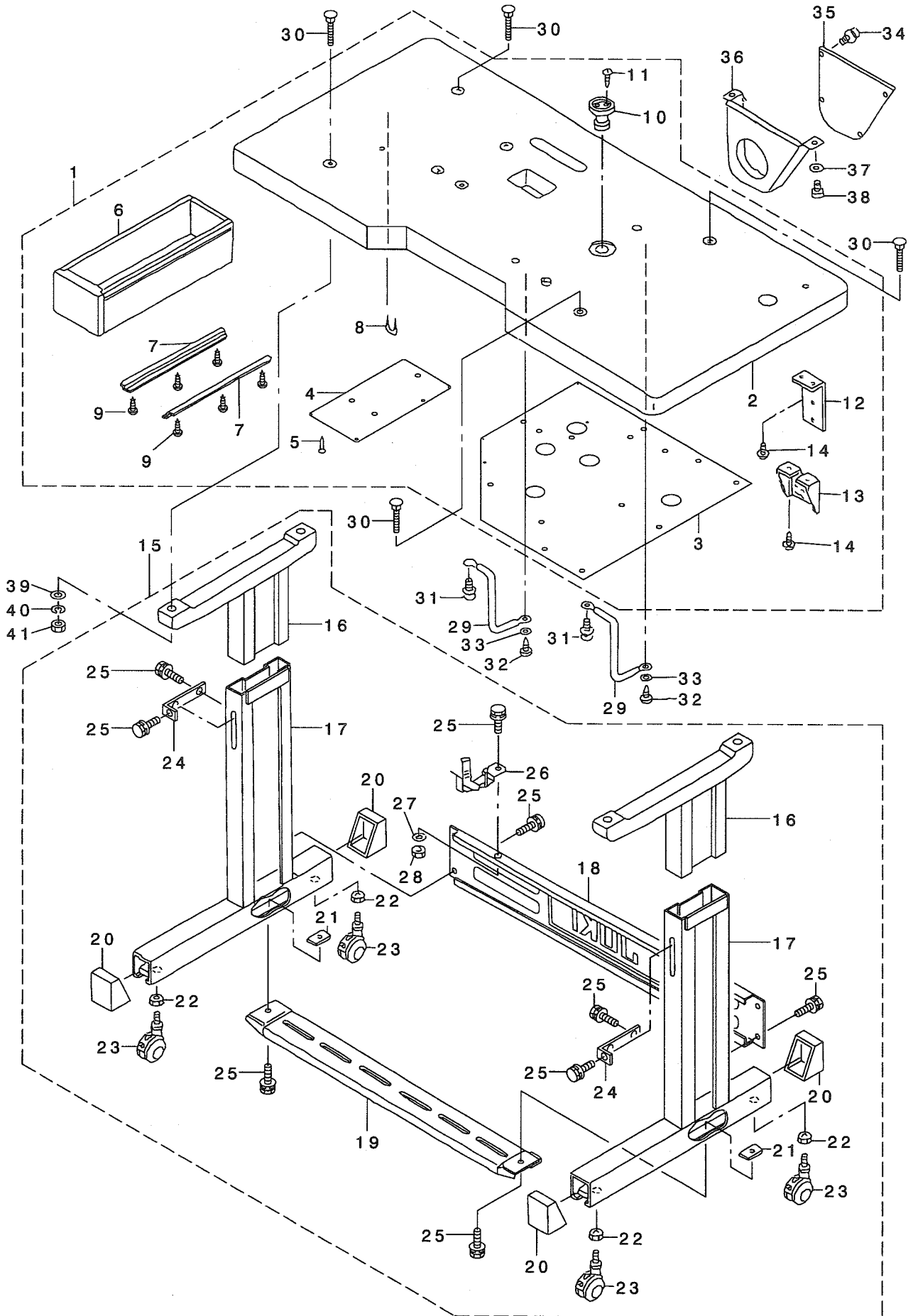


REF. NO	NOTE	PART NO.	DESCRIPTION	ヒソメイ	Qty
1		B8211-206-000	FILTER INSTALLING PLATE	フィルタ トリツケイタ	1
2		B4710-220-00A	AIR TUBE A D=4	ハ イ4 エア- チユウフ A	4
3		WP-0871602-SE	WASHER 8.7X18X1.6	ヒラサカネ 8.7X18X1.6	1
4		SL-9082093-SE	SCREW	サカネツキロツカクホルト	1
5		B4715-210-0B0	AIR SWITCH VALVE CABLE ASM.	エア-スイッチハルブケ-フ ルクミ	1
6		B4715-210-0A0	FILTER REGULATOR ASM.	フィルタレキ コレ-タクミ	(1)
7		PF-0552040-B0	FILTER REGULATOR	フィルタレキ コレ-タ	(1)
8		PJ-0305200-01	RING JOINT (NIPPLE)	カンツキ テ (ニツフ ル)	(1)
9		PJ-3090052-03	QUICK JOINT PLUG	ワンタッチヨイント.フ ラク	(1)
10		G5430-116-000	AIR COCK	エアコック	(1)
11		PJ-3050652-02	TEE	リョウグ チテイ	(1)
12		PX-9500090-00	PLUG	フ ラク	(1)
13		BT-0600401-EB	TUBE	チユ-フ	0.7
14		EA-9502B05-00	CABLE CLIP	ケ-フ ルクリツフ	2
15		HK-0346200-20	2P PLUG	フ ラク 2P	1
16		PC-0124010-00	SPEED CONTROLLER	スピ-ト コントロ-ラ	4
17		PF-0705010-00	PRESSURE DECREASING VALVE	ミニチュア ケンアツハ-ン	2
18		SL-4042081-SC	SCREW	サカネツキナハ コネシ	2
19		SL-4051091-SC	SCREW M5X0.8 L=10	ナハ コネシ セムス M5X0.8 L=10	2
20		NM-6080721-SE	NUT M8	ロツカクナツト M8	1
21		PJ-0320525-03	HOSE NIPPLE	ホ-スニツフル	4
22		PV-0351240-B0	SOLENOID VALVE ASM.	デ-ソシ ハ-ン (クミ)	1
23		PJ-3040651-01	ELBOW UNION 6XPT1/8	エルホ ユニオン 6XPT1/8	1

PV140501000 Solenoid valve w/casket

14. TABLE COMPONENTS

脚卓関係



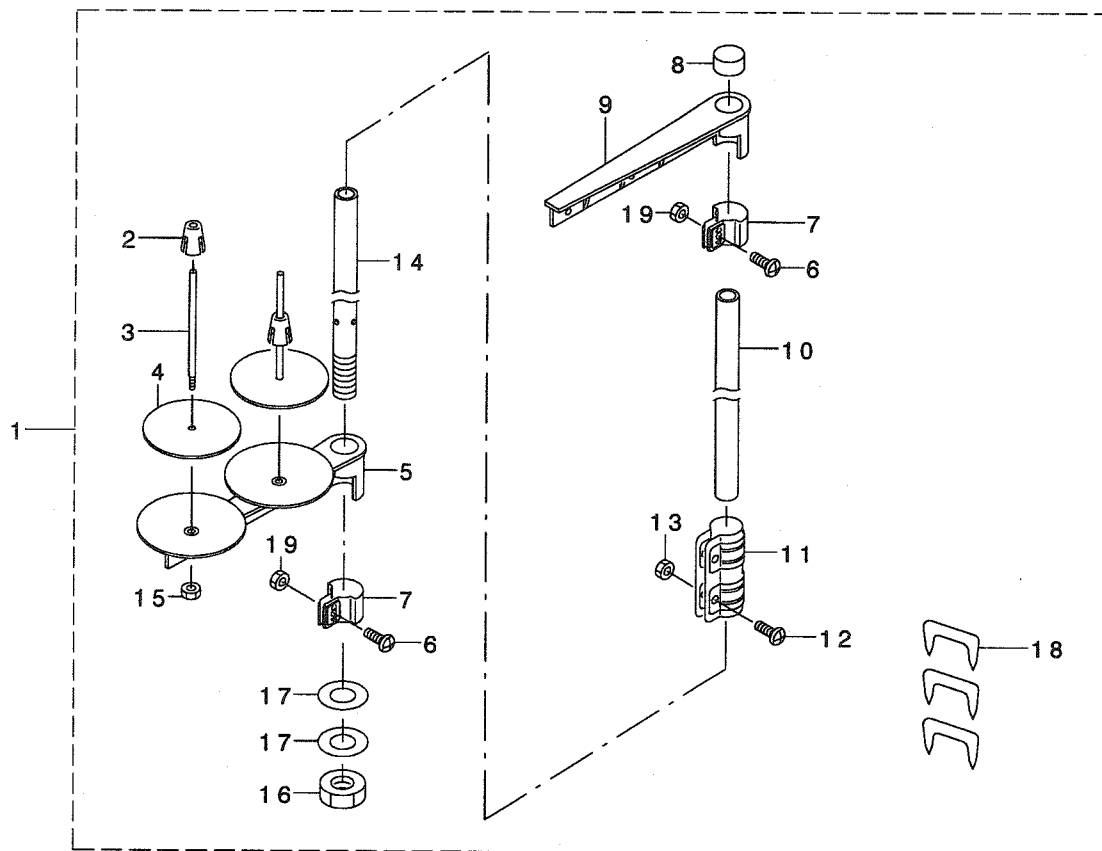
REF. NO.	NOTE	PART NO.	DESCRIPTION	ヒソメイ	Qty
1		B8201-210-BAO	TABLE ASM.	テ-プ ^ル (クミ)	1
2		B8201-210-AOA	TABLE	テ-プ ^ル	(1)
3		B8206-210-000	TABLE EARTH PLATE (RIGHT)	テ-プ ^ル ア-スイタ(ミキ ^ン)	(1)
4		B8207-210-000	TABLE EARTH PLATE (LEFT)	テ-プ ^ル ア-スイタ(ヒタ ^リ)	(1)
5		B8210-012-000	CUSHION SET NAIL	クキ ^ン (20ミリ)	(5)
6		111-55108	DRAWER	ヒキタ ^シ	(1)
7		111-55207	DRAWER SUPPORT	ヒキタ ^シ ササエ	(2)
8		D8204-555-D00	DRAWER STOPPER	ヒキタ ^シ ストツハ ^ク	(1)
9		SK-3311600-SC	WOOD SCREW D=3.1 L=16	マルモクネジ ^ン D=3.1 L=16	(6)
10		B8202-205-000	OIL MANAGEMENT	ア ^フ ラスキ	(1)
11		SK-3311600-SC	WOOD SCREW D=3.1 L=16	マルモクネジ ^ン D=3.1 L=16	(4)
12		B8212-206-000	INSTALLING PLATE	デ ^ン ソ ^ク ハ ^ク トリツケイタ	(1)
13		B8213-210-000	CONNECTOR BRACKET	コネクタ トリツケイタ	(1)
14		SK-3452000-SC	WOOD SCREW D=4.5 L=20	マルモクネジ ^ン D=4.5 L=20	(4)
15		B8101-210-AAD	STAND ASM.	キヤクツコ ^ウ	1
16		B8101-210-AAB	UPPER STAND ASM.	ウエキヤクツコ ^ウ	(2)
17		B8105-210-AAA	STAND ASM.	シチュウツコ ^ウ	(2)
18		B8108-210-AOA	STRUT	ヨコシチュウ	(1)
19		B8107-210-AOA	LOWER STAND	シタシチュウ	(1)
20		111-58607	RUBBER CAP	キヤク ト ^イ タ ^イ キヤツ ^フ	(4)
21		170-07402	NUT	44カクナツト	(2)
22		NM-6120003-SE	NUT M12	ロツカクナツト M12 シユ	(4)
23		B8150-210-000	CASTER	テ-プ ^ル キヤスタ	(4)
24		111-58516	UPPER STAND PLATE	ウ ^ウ キヤク ^ト メイタ	(2)
25		SL-9082093-SE	SCREW	サ ^カ ネツキ ^{ロツ} カク ^ホ ルト	(13)
26		110-74408	SUPPORT BASE	ア ^フ ラサ ^シ ウケタ ^イ	(1)
27		WP-0871602-SE	WASHER 8.7X18X1.6	ヒラサ ^カ ネ 8.7X18X1.6	(1)
28		NM-6080721-SE	NUT M8	ロツカクナツト M8	(1)
29		B8203-210-OAO	TABLE GROUND WIRE ASM.	テ-プ ^ル ア-スコ-ト ^ク ミ	2
30		MAO-11108N00	PEDAL SWITCH FRAME BOLT	テコ トリツケタ ^イ ホ ^{ルト}	4
31		SL-4030681-SF	SCREW M3 L=6	ナ ^ハ コネジ ^ン セムス M3 L=6	2
32		SK-3382001-SE	SCREW D=3.8 L=20	マルモクネジ ^ン D=3.8 L=20	2
33		WP-0430801-SC	WASHER 4.3X9X0.8	ヒラサ ^カ ネ 4.3X9X0.8	2
34	#01	SL-4040691-SC	SCREW M4 L=6	サ ^カ ネツキ ^ナ ハ ^コ ネジ ^ン M4 L=6	6
35	#01	B8211-210-00B	MOTOR PULLEY COVER (B)	モ-タ ^フ -リカ ^ハ -B	1
36	#01	B8210-210-00B	MOTOR PULLEY COVER (A)	モ-タ ^フ -リカ ^ハ -A	1
37	#01	WP-0561616-SC	WASHER 5.6X16X1.6	ヒラサ ^カ ネ 5.6X16X1.6	2
38	#01	SK-3552500-SC	WOOD SCREW D=5.5 L=25	マルモクネジ ^ン D=5.5 L=25	2
39		WP-0641601-SC	WASHER	ヒラサ ^カ ネ ミカ ^キ マル M6	4
40		WS-0610002-KN	SPRING WASHER 6.1X12.2X1.5	ハ ^ネ サ ^カ ネ M6	4
41		NM-6060001-SC	NUT M6	ロツカクナツト M6 1シユ	4

NOTE (注記) #01....FOR EXPORT

輸出用

15.THREAD STAND COMPONENTS

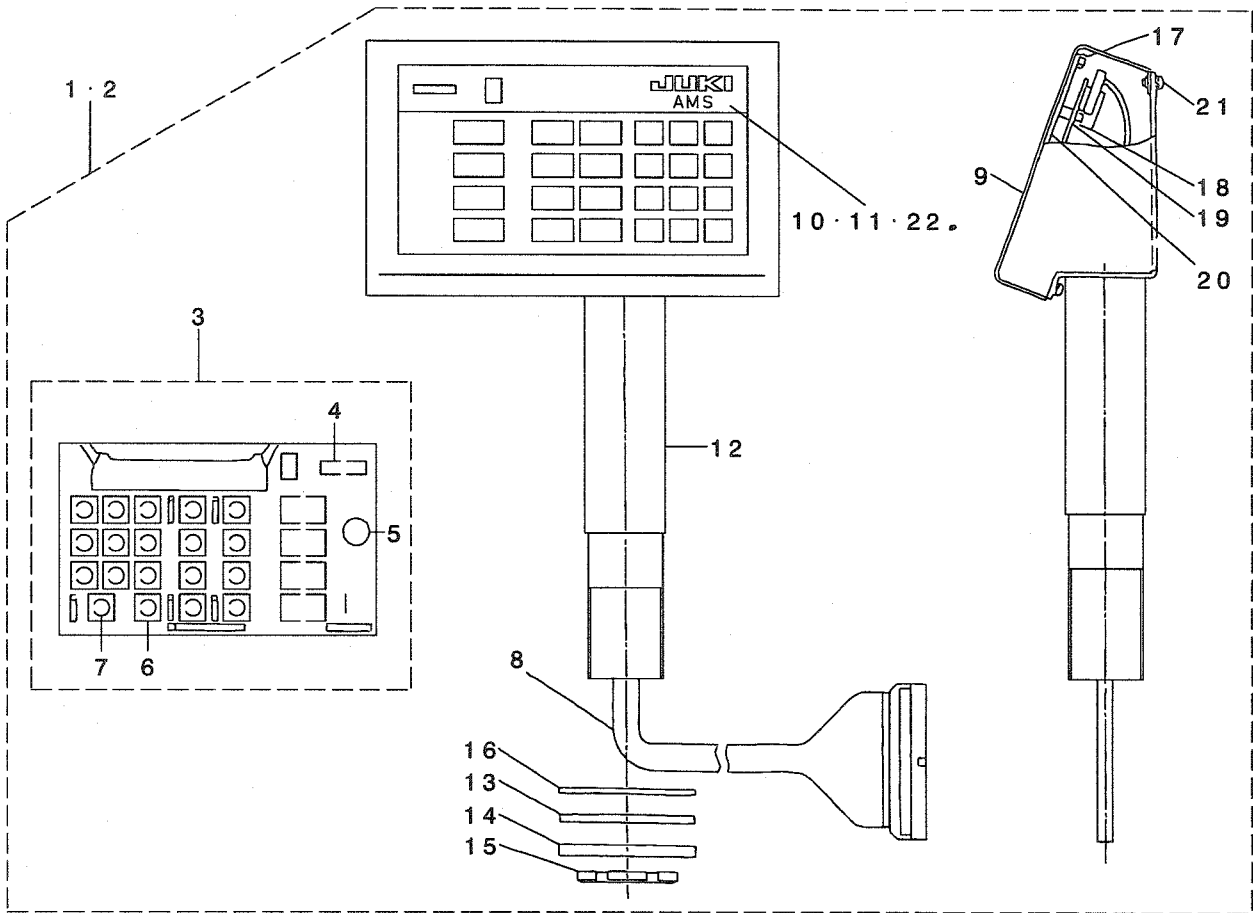
糸立て装置関係



REF. NO	NOTE	PART NO.	DESCRIPTION	品名	Qty
1		111-85055	THREAD STAND ASM.	イトテソウチ クミ	1
2		111-85501	SPOOL RETAINER	イトマキ フルトメ	(2)
3		B3320-704-L00-A	SPOOL PIN	イトマキウケホウ	(2)
4		B3311-012-000	SPOOL REST CUSHION	イトマキウケサ	(2)
5		111-85006	SPOOL REST ARM	イトタテウテ	(1)
6		SM-4051405-SE	SCREW M5 L=14	ナハ コネジ M5 L=14	(2)
7		111-85402	THREAD GUIDE ARM JOINT	イトタテウテ シメカナク	(2)
8		B3311-704-000	SPOOL REST ROD CAP	イトタテホ - キャップ	(1)
9		111-85352	THREAD GUIDE ASM.	イトタテイトアンナイ クミ	(1)
10		111-85204	SPOOL REST ROD, UPPER	イトタテホ ウ ウエ	(1)
11		B3305-704-000-A	SPOOL REST ROD JOINT	イトタテホ - ツギテ	(1)
12		SM-4051405-SE	SCREW M5 L=14	ナハ コネジ M5 L=14	(2)
13		NM-6050001-SE	NUT M5	ロツカクナツト M5	(2)
14		111-85105	SPOOL REST ROD, LOWER	イトタテホ ウ シタ	(1)
15		NM-6050001-SE	NUT M5	ロツカクナツト M5	(2)
16		B3317-704-000	NUT	イトタテホ - トメナツト	(1)
17		WP-1612616-SE	WASHER 16X30X2.6	ヒラサ カネ	(2)
18		MAO-11532000	CORD STAPLE	コード ステツブ ル	(3)
19		NM-6050001-SE	NUT M5	ロツカクナツト M5	(2)

17.OPERATION BOX COMPONENTS

操作ボックス関係



REF. NO	NOTE	PART NO.	DESCRIPTION	ヒソメイ	Qty
1	#01	M8502-521-AA0	OPERATION BOX A ASM.	ソウサハコ Aクミ	1
2	#02	M8502-521-BA0	OPERATION BOX B ASM.	ソウサハコ Bクミ	1
3		M8670-510-AA0	OPERATION PCB A ASM.	ソウサキハソクミ	(1)
4		HG-0032800-00	DIODE (LD701VR)	ダイオード (LD701VR)	(1)
5		HX-0015300-00	BUZZER 1	ブザー	(1)
6		HG-0032900-00	DIODE (LA301VLL)	ダイオード LA301VLL	(13)
7		HA-0014100-00	KEY SWITCH	メカキスイッチ	(19)
8		M9001-521-OA0	SIGNALING CORD ASM.	ソウサハコ シンゴウコトクミ	(1)
9		M1081-518-000	OPERATION BOX COVER	ソウサハコモテカハ	(1)
10	#01	M3004-513-00G	PANEL SHEET(DOMESTIC)	ソウサハネルシート(ワァン)	(1)
11	#02	M3010-518-000	OPERATION PANEL SHEET	ソウサハネルシート(3ケコク)	(1)
12		M8571-518-OA0	OPERATION BOX STAND ASM.	ソウサハコシチュウクミ	(1)
13		M1076-510-000	VIBRATION-PROOF RUBBER PAD	シチュウホウウツコム	(1)
14		M1077-510-000	WASHER	シチュウヒラサガネ	(1)
15		M1078-510-000	NUT	シチュウコテナツト	(1)
16		M1075-518-000	WASHER	ソウサハコシチュウサガネ	(1)
17		NM-6030001-SC	NUT M3	ロツカクナツト M3X0.5 1シユ	(4)
18		NM-6030001-SC	NUT M3	ロツカクナツト M3X0.5 1シユ	(6)
19		WP-0320500-SC	WASHER M3	ヒラサガネ コカタマル M3	(6)
20		M1082-518-000	OPERATION BOX BASE COVER	ソウサハコベースカハ	(1)
21		SL-4030681-SC	SCREW M3 L=6	サガネツキナハコネツト M3 L=6	(4)
22	#03	M3012-518-000	OPERATION PANEL SHEET (KOREA)	ソウサハネルシート カンコク	(1)

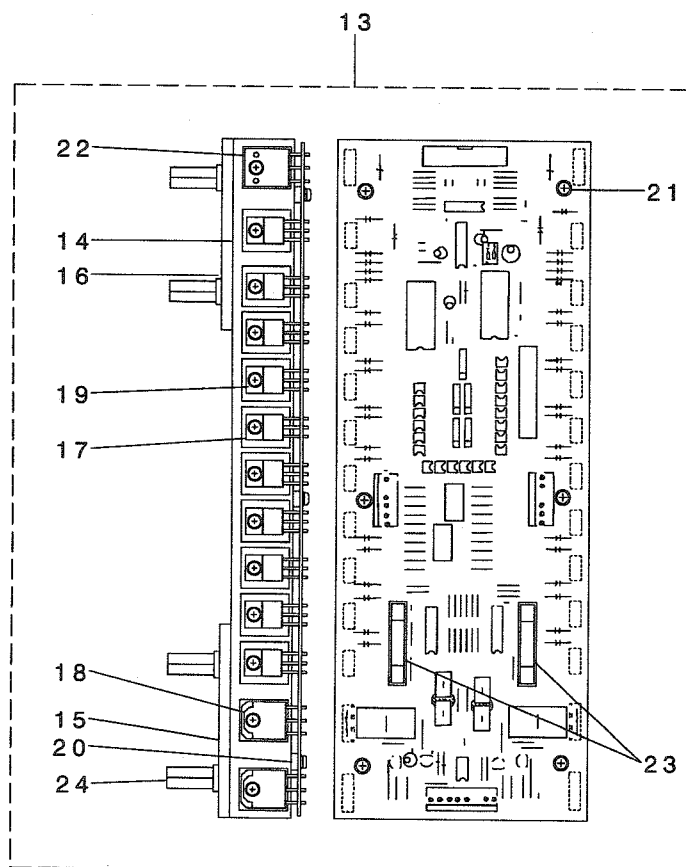
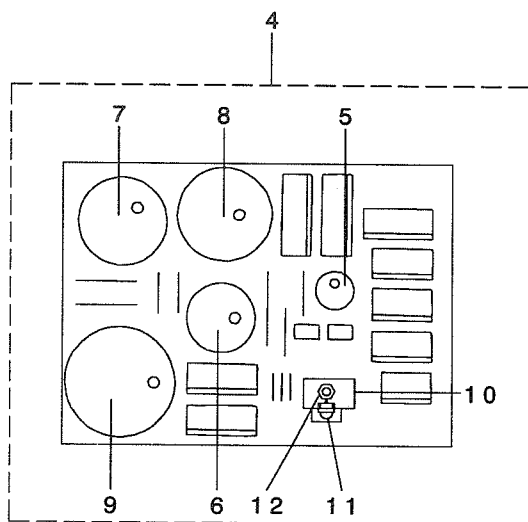
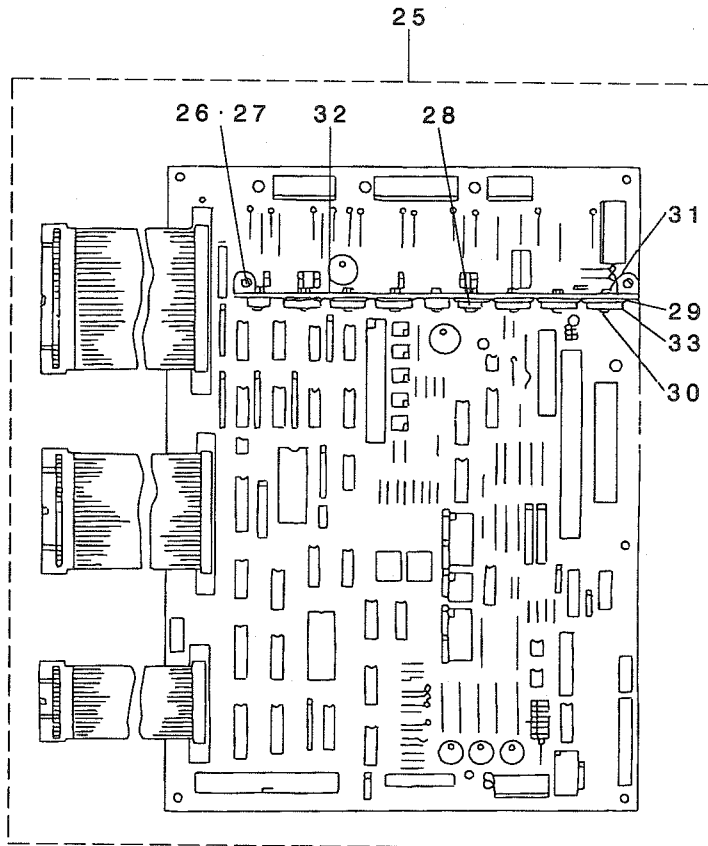
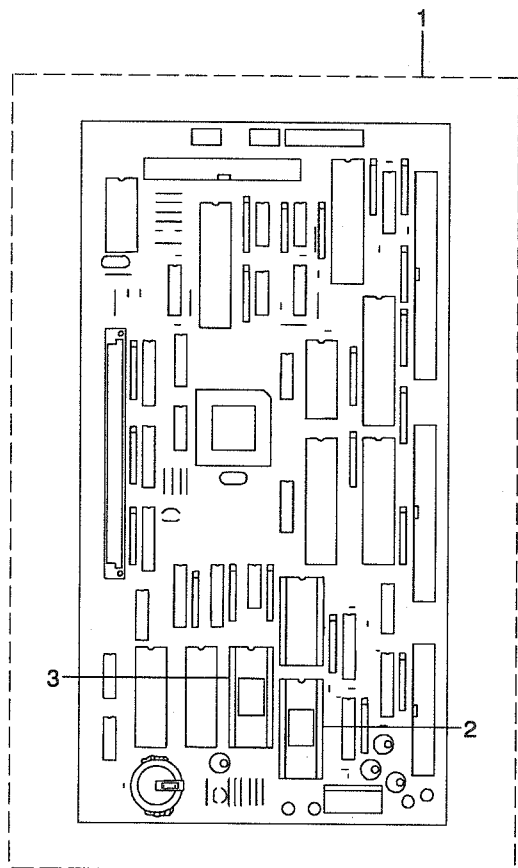
NOTE (注記)

#01....FOR DOMESTIC USE
 #02....FOR EXPORT
 #03....SELECTIVE PART

国内用
 輸出用
 選択部品

18. CIRCUIT BOARD COMPONENTS

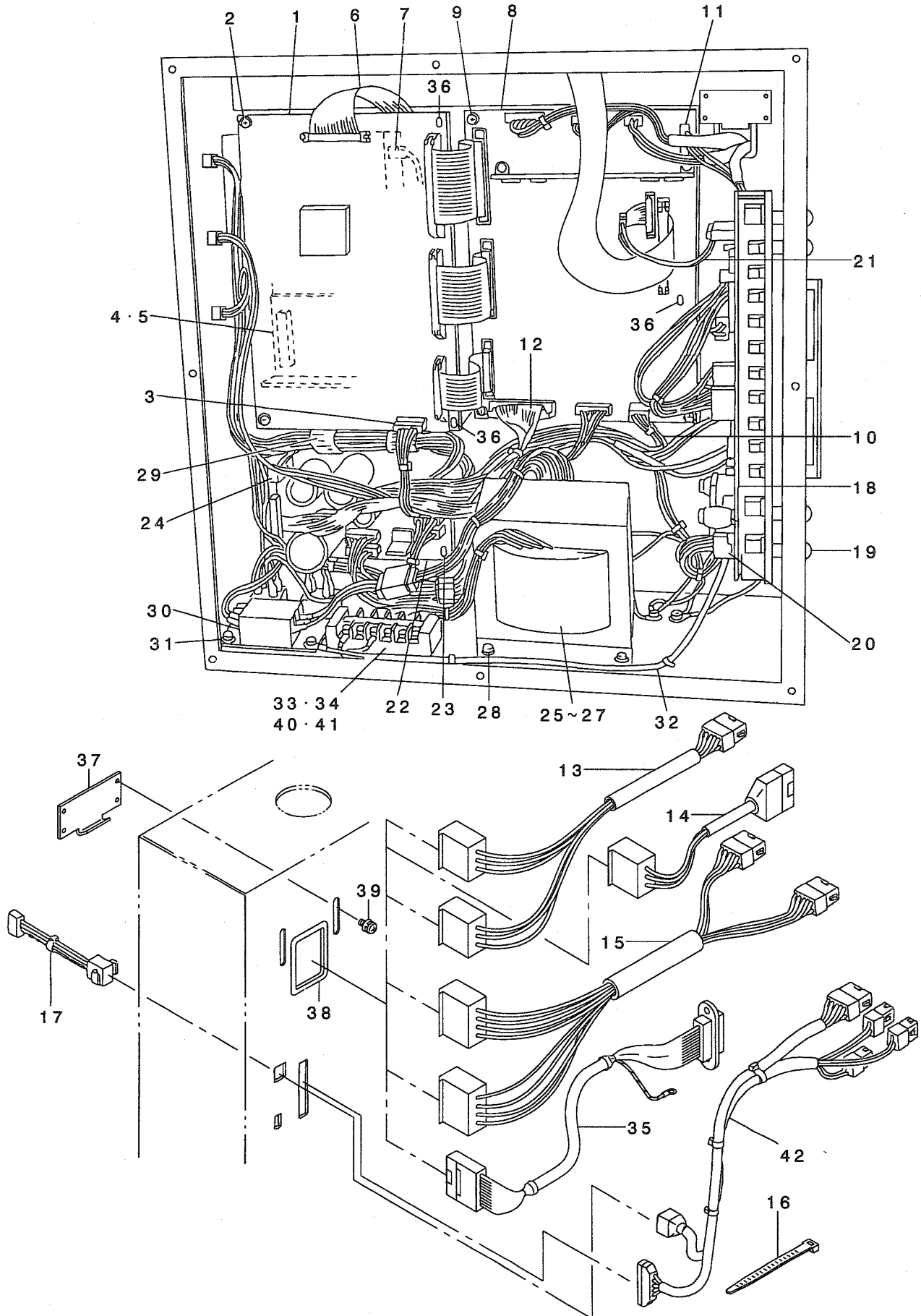
基板関係



REF. NO.	NOTE	PART NO.	D E S C R I P T I O N	ヒ ャ ン ン イ	Qty
1		M8601-518-CB0	CPU CIRCUIT BOARD C ASM.	CPUキハ'ンクミ	1
2		HL-0145300-18	IC	IC	(1)
3		HL-0145300-19	IC	IC	(1)
4		M8604-518-0A0	POWER BOARD ASM.	POWERキハ'ンクミ	1
5		HC-0108022-10	CAPACITOR 220MF	コンデ'ンサ 220MF	(1)
6		HC-0288010-20	ELECT CAPACITOR 1000MF 100V	コンデ'ンサ 1000MF	(1)
7		HC-0188033-20	CAPACITOR 3300MF	コンデ'ンサ 3300MF	(1)
8		HC-0342056-20	ELECTROLYSIS ALUMINUM 100V	アルミデ'ンカイ 100V	(2)
9		HC-0188010-30	CAPACITOR 10000MF	コンデ'ンサ 10000MF	(1)
10		GBR-01713000	TRANSISTOR FIN B	トランジ'スタフィン B	(1)
11		SL-4030881-SC	SCREW M3X8	ナハ'コネジ' セムス M3X0.5 L=8	(2)
12		NM-6030001-SC	NUT M3	ロツカクナツト M3X0.5 1ｼユ	(2)
13		M8603-512-0A0	PMDC CIRCUIT BOARD B ASM.	PMDCキハ'ンクミ	1
14		M1003-512-000	RADIATOR PLATE C	ホウネツハ'ン C	(2)
15		M1005-518-000	HEAT SINK PLATE, E	ホウネツハ'ン E	(2)
16		SL-4031481-SC	SCREW M3 X 14	ナハ'コネジ' セムス M3X0.5 L=14	(8)
17		HT-0024600-00	TRANSISTOR (2SD1162)	トランジ'スタ(2SD1162)	(20)
18		HG-0032700-00	DIODE ARRAY	ダイオ'ト'アレイ	(2)
19		SL-4031081-SC	SCREW M3 X 10	ナハ'ネジ' セムス M3 L=10	(26)
20		M9609-171-000	SPACER	ヒ-トシク トリツクスハ' -サ	(6)
21		SL-4031481-SC	SCREW M3 X 14	ナハ'コネジ' セムス M3X0.5 L=14	(6)
22		HT-0025700-00	TRANSISTOR 2SD1296	トランジ'スタ (2SD1296)	(2)
23		E9628-252-000	FUSE 7A	ヒユ-ズ 7A	(2)
24		HX-0033900-0C	PARTS	キハ'ンハ' -ツ	(8)
25		M8602-512-0A0	I/F CIRCUIT BOARD ASM.	I/Fキハ'ンクミ	1
26		SL-4031281-SC	SCREW M3 L=12	ナハ'コネジ' セムス M3 L=12	(2)
27		NM-6030001-SC	NUT M3	ロツカクナツト M3X0.5 1ｼユ	(2)
28		HL-0063900-00	IC (UPC14324H)	IC (UPC14324H)	(1)
29		HX-0019700-00	INSULATE PLATE	セ'ツエソハ'ン	(7)
30		SL-4031281-SC	SCREW M3 L=12	ナハ'コネジ' セムス M3 L=12	(9)
31		NM-6030001-SC	NUT M3	ロツカクナツト M3X0.5 1ｼユ	(9)
32		M1021-512-000	RADIATOR PLATE A	ホウネツハ'ン A	(1)
33		HT-0025700-00	TRANSISTOR 2SD1296	トランジ'スタ (2SD1296)	(6)

19. POWER SUPPLY & CORD COMPONENTS

電源・コード関係

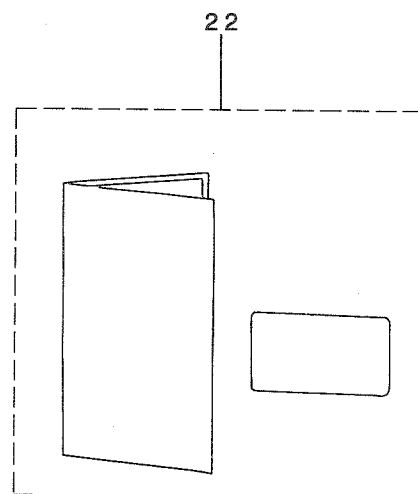
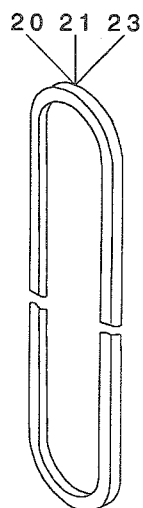
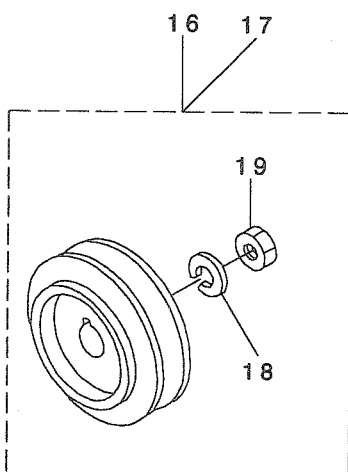
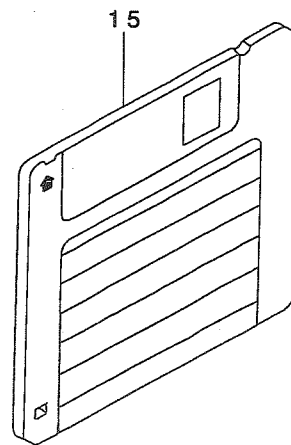
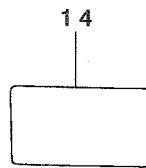
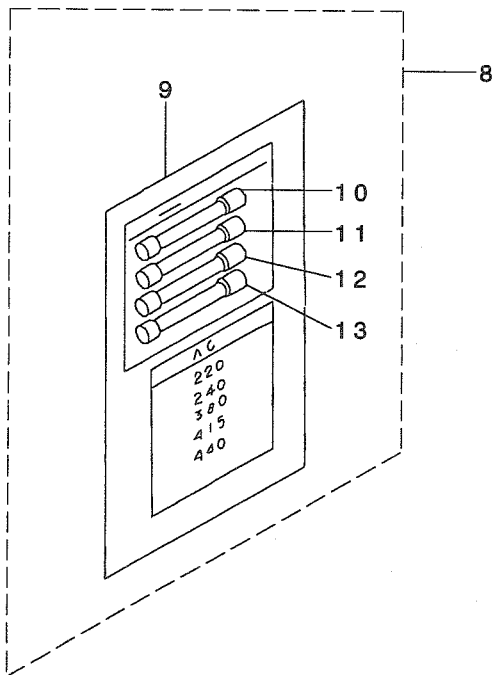
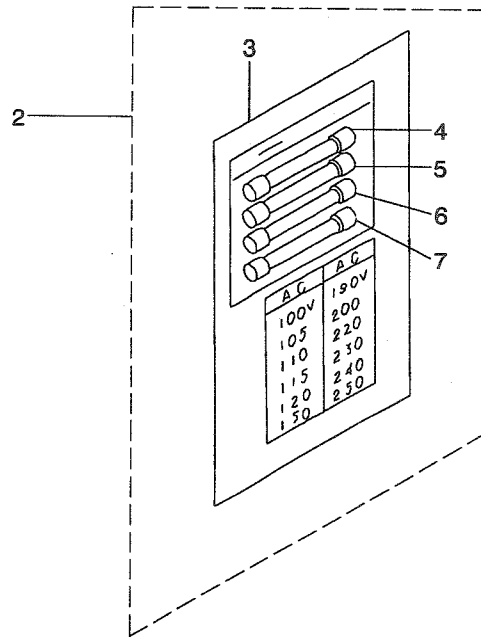
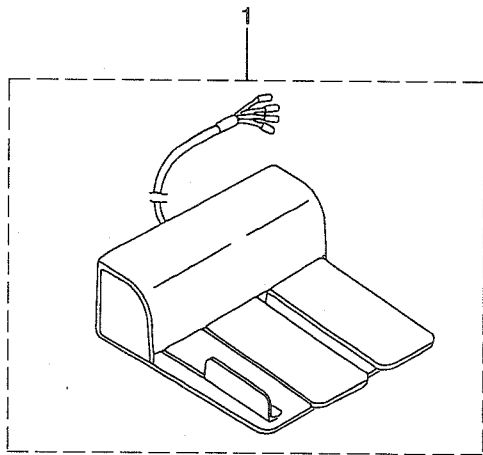


REF. NO	NOTE	PART NO.	DESCRIPTION	ヒソメイ	Qty
1		M8601-518-CB0	CPU CIRCUIT BOARD C ASM.	CPUキハソクミ	1
2		SL-4030891-SC	SCREW M3X8	ナハコネツセムス M3 L=8	2
3		M8554-512-0A0	CPU POWER SOURCE CORD ASM.	CPUテソケソコトクミ	1
4		M8511-512-0A0	REGULATOR ASM.	レキコレタクミ	1
5		SL-4030891-SC	SCREW M3X8	ナハコネツセムス M3 L=8	2
6		M8546-512-0A0	FDD SIGNALING CORD ASM.	FDD ソソコソコトクミ	1
7		M8547-512-0A0	FDD POWER SOURCE CORD ASM.	FDD テソケソコトクミ	1
8		M8602-512-0A0	I/F CIRCUIT BOARD ASM.	I/Fキハソクミ	1
9		SL-4030891-SC	SCREW M3X8	ナハコネツセムス M3 L=8	6
10		M8556-512-0A0	I/F CONTROL POWER CORD ASM.	I/Fセイヤヨヨウテソケソコトクミ	1
11		M8557-512-0A0	I/F DRIVING POWER CORD ASM.	I/Fクトウヨウテソケソコトクミ	1
12		M8551-512-0A0	PGM-1 SIGNALING CORD ASM.	PGM-1 ソソコウコトクミ	1
13		M9043-514-0A0	SOLENOID CORD ASM.	ソレノイトコトクミ	1
14		M9044-518-0A0	CLUTCH BRAKE CORD ASM.	クラツチブレーキコトクミ	1
15		M9042-518-0A0	PULSE MOTOR CORD ASM.	ハルモータコトクミ	1
16		HX-0029200-00	BAND	バンド	1
17		M8561-512-0A0	PEDAL SWITCH CORD ASM.	ペダルスイッチコトクミ	1
18		M8603-521-0A0	PMDC PCB ASM.	PMDC キハソクミ	1
19		SL-4040881-SF	SCREW M4 L=8	ナハコネツセムス M4 L=8	8
20		M8555-512-0A0	PMDC POWER SOURCE CORD ASM.	PMDCテソケソコトクミ	1
21		M8543-512-0A0	PMDC SIGNALING CORD ASM.	PMDCソソコウコトクミ	1
22		M8604-518-0A0	POWER BOARD ASM.	POWERキハソクミ	1
23		HX-0026900-0A	PCB SUPPORT	PCB サホート	4
24		M8552-512-0A0	PGM-1 POWER SOURCE CORD ASM.	PGM-1 テソリユウコトクミ	1
25	#01	M8513-518-AA0	POWER TRANS A ASM.	テソケソトランス Aクミ	1
26	#02	M8513-518-BA0	POWER TRANS B ASM.	テソケソトランス Bクミ	1
27	#03	M8513-518-CA0	POWER TRANS C ASM.	テソケソトランス Cクミ	1
28		SL-4051091-SC	SCREW M5X0.8 L=10	ナハコネツセムス M5X0.8 L=10	4
29		E9609-603-000	STICKER (LARGE)	ステツカ(ダイ)	2
30		M8514-512-0A0	RECTIFIER ASM.	セイリユウキクミ	1
31		SL-4041091-SC	SCREW M4 X 10	ナハコネツセムス M4X0.7 L=10	3
32		M8561-510-CA0	AC INPUT POWER CABLE ASM.	ACニユウヨクテソケソケソクミ	1
33	#04	HK-0266500-60	TERMINAL BASE	タンシタイ	1
34	#04	SL-4041281-SC	SCREW M4X0.7 L=12	ナハコネツセムス M4 L=12	2
35		M9041-514-0A0	SENSOR SIGNALING CORD ASM.	センサソソコウコトクミ	1
36		HX-0041500-00	BOARD SUPPORT	キハソハツ	3
37		178-45009	CORD FITTING PLATE	コトトメイタ	1
38		HX-0040700-00	BUSH	ブツシュ	1
39		SL-4041091-SC	SCREW M4 X 10	ナハコネツセムス M4X0.7 L=10	2
40	#03	HK-0455500-80	TERMINAL	タンシタイ	1
41	#03	SL-4042091-SC	SCREW M4X0.7 L=20	ナハコネツセムス M4X0.7 L=20	2
42		M8592-515-0A0-A	VALVE SWITCH TRUNK CORD ASM.	ハルツチツチチュウケイコトクミ	1

NOTE (注記) #01...FOR 190V~250V 190V~250V用
#02...FOR 100V~130V 100V~130V用
#03...FOR 220V~440V (FOR EXPORT) 220V~440V用(輸出用)
#04...COMMON USE PART #01,#02共用部品
(FOR #01 AND #02)

20.PEDAL & ELECTRIC EQUIPMENT ACCESSORIE PART COMPONENTS

ペダル・電装付属品関係



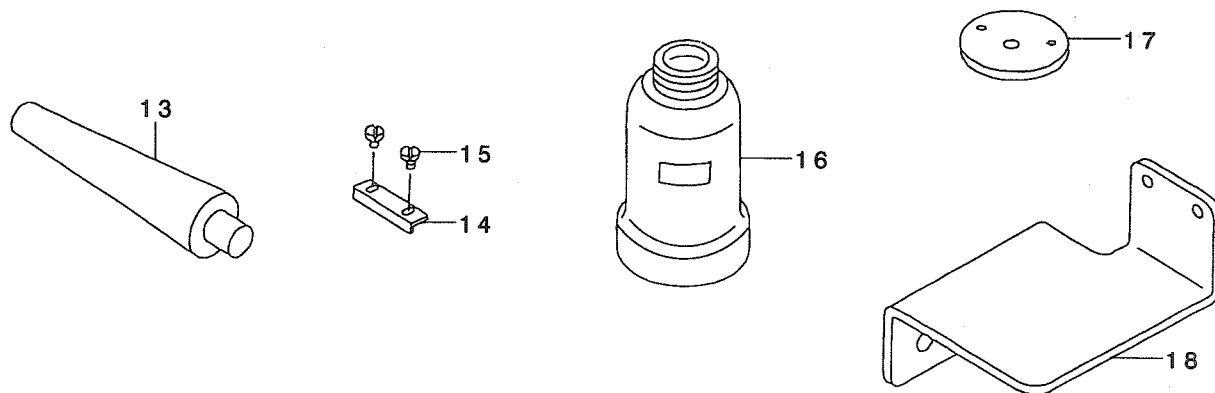
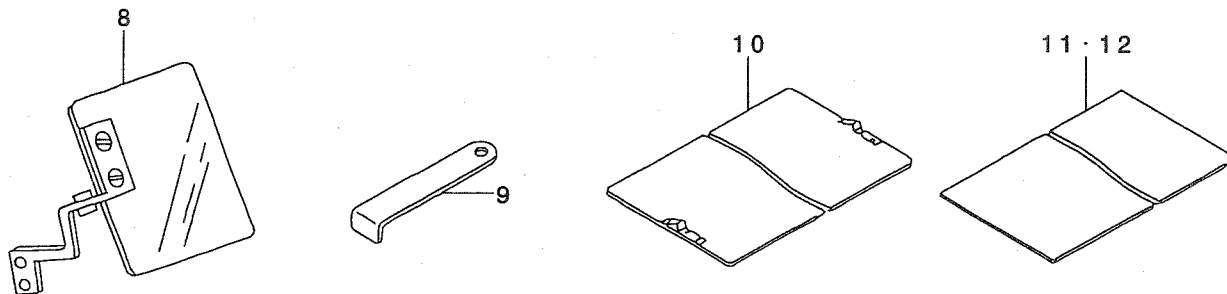
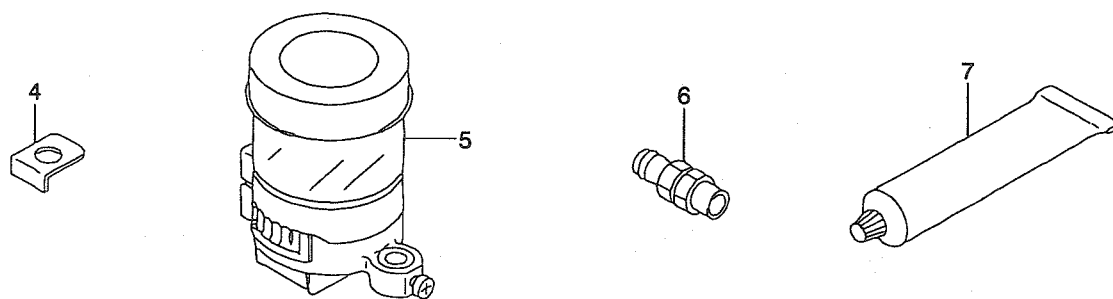
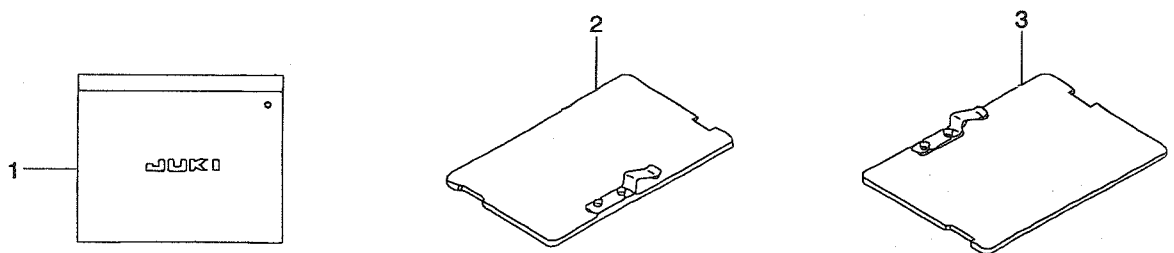
REF. NO	NOTE	PART NO.	DESCRIPTION	ヒンメイ	Qty
1		GPK-470010AB	3-PEDAL ASM.	3レソハダルクミ	1
2	#01	M8599-512-0A0	ACCESSORIES ASM.	ソククヒンクミ	1
3		M3010-110-B00	VOLTAGE SHEET	テソアツヒヨシフダ	(1)
4		E9628-252-000	FUSE 7A	ヒユズ 7A	(1)
5		HF-0014007-00	TIME LAG FUSE 7A	タイムラグヒユズ 7A	(1)
6		E9611-601-000	FUSE 1A	ヒユズ 1A	(1)
7		E8523-304-000	FUSE 10A	カラスカンヒユズ	(1)
8	#02	M8599-512-0AB	ACCESSORIES B ASM.	ソククヒン Bクミ	1
9		M3004-511-00B	VOLTAGE DISPLAY NOTE	テソアツヒヨウシフダ B	(1)
10		E9628-252-000	FUSE 7A	ヒユズ 7A	(1)
11		HF-0014007-00	TIME LAG FUSE 7A	タイムラグヒユズ 7A	(1)
12		E9611-601-000	FUSE 1A	ヒユズ 1A	(1)
13		E8523-304-000	FUSE 10A	カラスカンヒユズ	(1)
14	#07	M3012-518-000	OPERATION PANEL SHEET (KOREA)	ソウサハネルシート カソコク	1
15	#03	M9650-514-00B	FLOPPY DISK B	サビステイスクB	1
16	#04	MTS-P00550A0	MOTOR PULLEY ASM. P.C.D. 55	モタフーリ P.C.D 55 クミ	1
17	#05	MTS-P00450A0	MOTOR PULLEY ASM. P.C.D. 45	モタフーリ	1
18		WS-1002560-KR	SPRING WASHER 10X18X2.5	ハネサカネ 10X18X2.5	(1)
19		NM-6550815-SF	NUT	メトルナツト	(1)
20	#08	MTJ-VM004800	V-BELT, 48 INCH	Vベルト 48インチ	1
21	#08	MTJ-VM004900	V-BELT, 49 INCH	Vベルト 49インチ	1
22	#06	M3004-518-0A0	OPERATION PANEL SHEET ASM.	ソウサハネルシートクミ	1
23	#08	MTJ-VM005000	V-BELT, 50 INCH	Vベルト 50インチ	1

NOTE (注記)

#01... FOR 100V~250V	100V~250V用
#02... FOR 220V~440V)	220V~440V用
#03... FLOOPY DISK IN SERVICE PATTERN	サービスパターン入り フロッピーディスク
#04... FOR 50HZ	50HZ用
#05... FOR 60HZ	60HZ用
#06... FOR EXPORT	輸出用
#07... FOR KOREA	韓国用
#08... SELECTIVE PART	選択部品

21.ACCESSORIE PART COMPONENTS

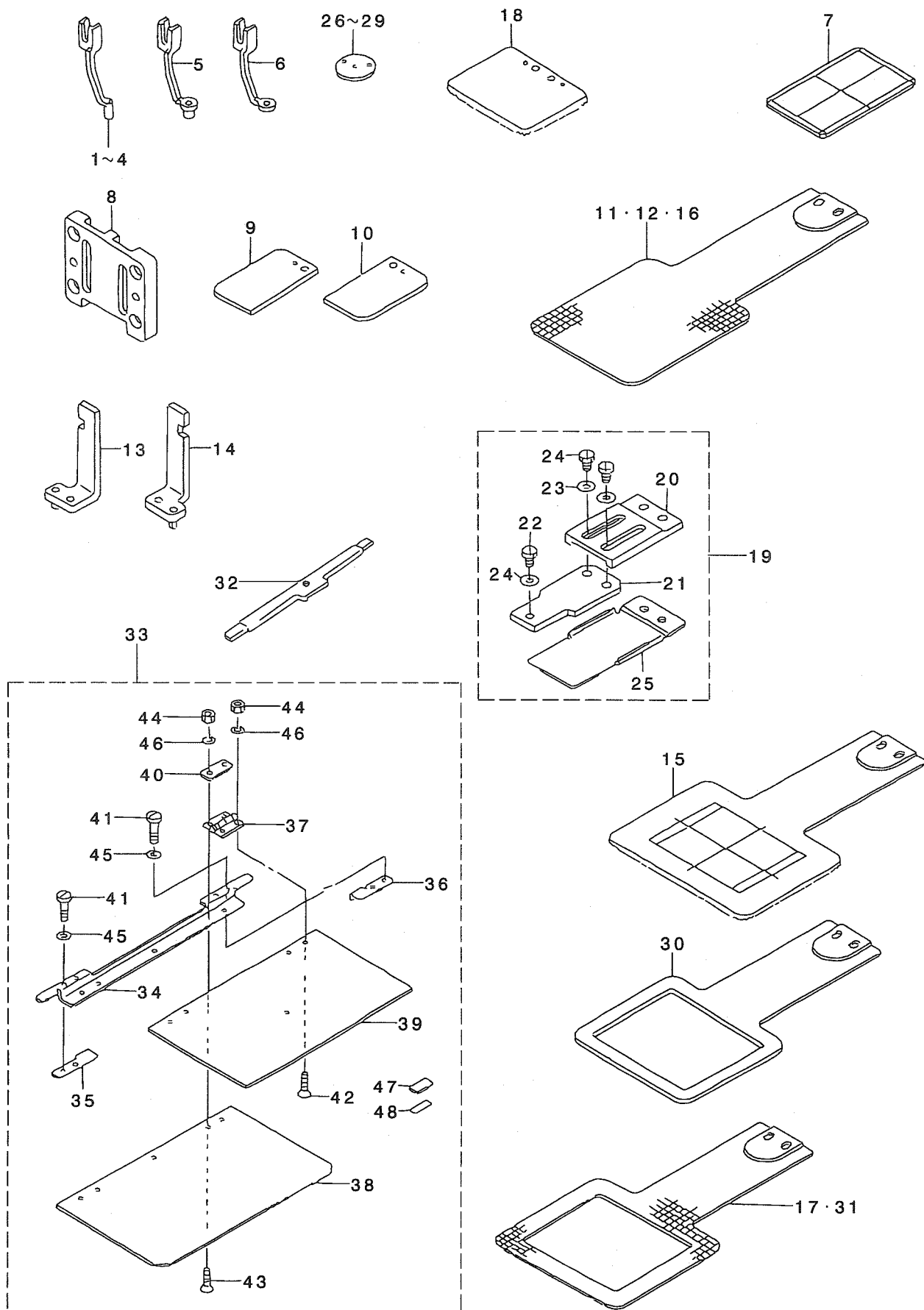
付屬品關係



REF. NO	NOTE	PART NO.	DESCRIPTION	ヒソメイ	Qty
1		B9101-552-000	ACCESSORY BOX	フソクヒソハコ	1
2		B2557-212-0AA	PLASTIC BLANK PLATE, LEFT	プラスチックスノオサエフ ランクヒタ リクミ	1
3		B2557-212-0AB	PLASTIC BLANK PLATE, RIGHT	プラスチックスノオサエフ ランク ミキ クミ	1
4		B2592-206-000	STOPPER	プラスチック スノオサエ ストッパ -	4
5		MAX-AP30EX00	SILICON OIL LUBRICANT CASE	エスレンケース	1
6		PJ-3091200-01	QUICK COUPLING, SOCKET	ワンタッチヨイント.ソケット	1
7		135-25506	GREASE TUBE	グリースチューブ	1
8		B3101-280-0A0	SAFTY PLATE ASM.	アンセ ンフ レート トリツケタ イ クミ	1
9		B9101-490-000	DRIVER	ドライバ -	1
10		B2557-212-0A0	PLASTIC BLANK PLATE ASM.	プラスチックスノオサエフ ランク(タ イ)	2
11		B2587-210-000	MATERIAL PLATE A	スノオサエヨウ ソサ イ A	1
12		B2588-210-000	MATERIAL PLATE B	スノオサエヨウ ソサ イ B	1
13		B8202-210-00A	FRAME SUPPORT BAR	トウフ ササエ ホウ	1
14		B2592-210-000	PLASTIC PLATE STOPPER	プラスチック スノオサエストッパ	1
15		SS-7110340-SP	SCREW 11/64-40 L= 3.2	マルヒラネジ 11/64-40 L= 3.2	4
16		B9121-012-000	OIL CAN	アブ ラビソ	1
17		B2426-210-00G	NEEDLE HOLE GUIDE D=3	サグ リツキ マル3ハリアナカ イト	1
18		B2535-210-000	TANK BASE	エスレンタンクダ イ	1

22.OPTIONAL PART COMPONENTS (1)

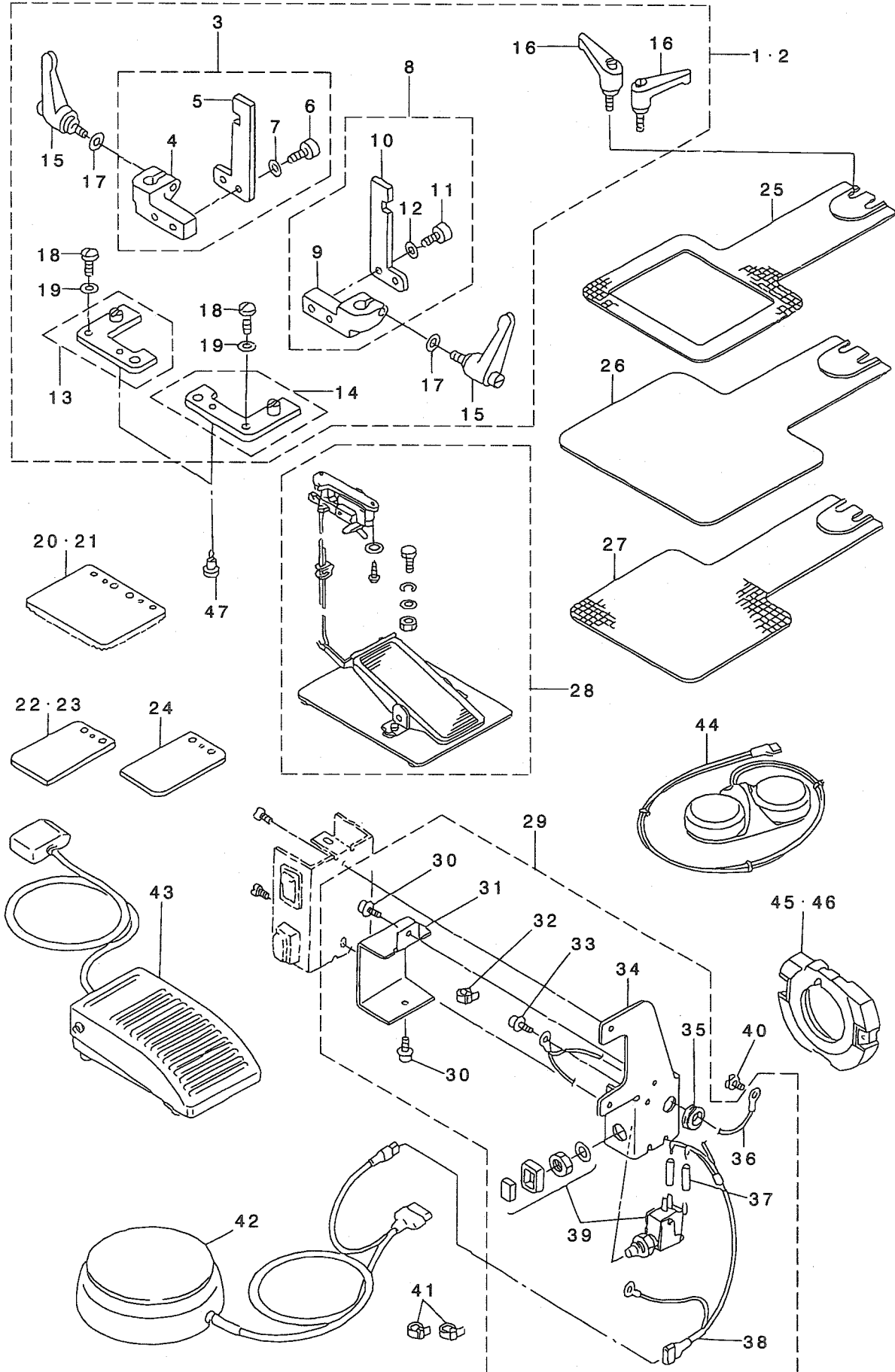
オプション関係 (1)



REF. NO	NOTE	PART NO.	DESCRIPTION	品名	Qty
1		B1601-220-000	INTERMEDIATE PRESSER A	ナカオサエ A	1
2		B1601-220-00B	INTERMEDIATE PRESSER B	ナカオサエ(B)	1
3		B1601-220-00E	INNER PRESSER (E)	ナカオサエ(E)	1
4		B1601-220-00F	INNER PRESSER (F)	ナカオサエ(F)	1
5		B1601-220-00C	INTERMEDIATE PRESSER C	ナカオサエ(C)	1
6		B1601-220-00D	INTERMEDIATE PRESSER D	ナカオサエ(D)	1
7		B2561-212-000	HOME POSITION GAUGE	ゲンテン ゲ-ジ	1
8		B2572-212-00B	WORK CLAMP FOOT PLATE B	ヌノオサエ スハ リイタ (B)	1
9		B2573-206-0Y0	FEEDING FRAM BLANK, LEFT	フンリカ タヌノオサエソトワクキ サアリ	1
10		B2572-206-0Y0	FEEDING FRAM BLANK, RIGHT	フンリカ タヌノオサエソトワクキ サアリ	1
11		B2556-210-0X0	FEED PLATE BLANK, SMALL	シタイタ フランク シヨウ	1
12		B2556-210-0Y0	FEED PLATE BLANK, LARGE	シタイタ フランク タイ	1
13		D2591-212-BAK	WORK CLAMP FOOT ASM., LEFT	ヌノオサエアシスハ リイタ ヒタリ クミ	1
14		D2590-212-BAK	WORK CLAMP FOOT ASM., RIGHT	ヌノオサエアシスハ リイタ ミキ クミ	1
15		B2567-210-000	STANDARD LOWER PLATE	ゲンテン キジ ユン シタイタ	1
16		B2556-210-0W0	FEED PLATE BLANK, LARGE	キザ ナジ シタイタ フランク タイ	1
17		B2556-210-00B	FEED PLATE B	シタイタ B	1
18		D2592-212-BOK	CLOTH PRESSER BLANK	ヌノオサエイタ フランク	1
19		B2564-210-0A0	AUXILIARY FEED PLATE ASM.	ホジ ヨシタイタ クミ	1
20		B2564-210-000	FEED SUPPORT PLATE, A	ホジ ヨシタイタ A	(1)
21		B2565-210-000	FEED SUPPORT PLATE, B	ホジ ヨシタイタ B	(1)
22		SS-9150710-TP	BOLT 15/64-28 L=6.5	ロツカクボルト 15/64-28 L=6.5	(3)
23		WP-0651056-SD	WASHER 6.5X11X1	ヒラサガネ 6.5X11X1	(2)
24		WP-0612066-SP	WASHER 6.1X11X2	ヒラサガネ 6.1X11X2	(1)
25		B2566-210-000	FEED SUPPORT PLATE COVER	ホジ ヨシタイタカハ	(1)
26		B2426-210-00A	NEEDLE HOLE GUIDE D=1.6	ハリアナガイト	1
27		B2426-210-00B	NEEDLE HOLE GUIDE D=2.0	ハリアナガイト	1
28		B2426-210-00C	NEEDLE HOLE GUIDE D=1.6	ハリアナガイト	1
29		B2426-210-00D	NEEDLE HOLE GUIDE D=2.4	ハリアナガイト 2.4マル	1
30		B2556-212-A00	LOWER PLATE	シタイタ(キザナジ)	1
31		B2556-210-00C	FEED PLATE C	シタイタ C	1
32		B2593-210-000	CASSETTE HOLDER FIXING PLATE	カセツトオサエ コテイイタ	1
33		B2594-210-0A0	CASSETTE HOLDER ASM.	カセツトオサエ クミ	1
34		B2594-210-000	CASSETTE PRESSER BASE PLATE	カセツトオサエ タイイタ	(1)
35		B2595-210-000	PLACE DECISION BOARD RIGHT	イチキ メイタ ミキ	(1)
36		B2596-210-000	PLACE DECISION BOARD LEFT	イチキ メイタ ヒタリ	(1)
37		B2597-210-000	CASSETTE HOLDER HINGE	カセツトオサエ ヒンジ	(2)
38		B2598-210-000	CASSETTE PRESSER LOWER PLATE	カセツトオサエ シタイタ	(1)
39		B2599-210-000	CASSETTE PRESSER UPPER PLATE	カセツトオサエ ウライタ	(1)
40		B2589-210-000	CASSETTE PRESSER SPACER	カセツトオサエ スハ-サ	(2)
41		SM-5030655-SP	SCREW	ハ-イントネジ M3 L=6	(4)
42		SM-1030800-SM	SCREW M3X0.5 L=8	サラコネジ M3X0.5 L=8	(4)
43		SM-1030600-SC	SCREW M3X0.5 L=6	サラコネジ M3X0.5 L=6	(5)
44		NM-6030000-0A	NUT M3X0.5	ロツカクナツト M3X0.5 1ツ	(9)
45		WP-0320501-SC	WASHER M3	ヒラサガネ 3.2X7X0.5	(4)
46		WS-0310002-KN	SPRING WASHER M3	ハネサガネ 3.1X5.9X0.7	(9)
47		B2584-210-000	CASSETTE PRESSER RUBBER MAGNET	カセツトオサエ ラハ-マグ ネット	(2)
48		B2579-210-000	MAGNET BOARD	マグ ネット ウケイタ	(2)

23.OPTIONAL PART COMPONENTS (2)

オプション関係 (2)



REF. NO	NOTE	PART NO.	DESCRIPTION	ヒソメイ	Qty
1	#01	B5110-210-0B0	CAMP ASM.	ワシタツチクランプ クミ	1
2	#02	B5110-210-0BA	CLAMP ASM.	ワシタツチクランプ クミ	1
3		B5110-210-0A0	CLAMP BRACKET ASM., RIGHT	クランプ シ クウケ(ミキ)クミ	(1)
4		B5110-210-000	CLAMP BRACKET, RIGHT	クランプ シ クウケ(ミキ)	(1)
5		B5111-210-000	WORK CLAMP FOOT	ヌノオサエアシ スハ リイタ	(1)
6		SM-6041002-TP	SCREW M4 L=10	ロツカクアナホ ルト M4X0.7 L=10	(2)
7		WP-0450000-SD	WASHER 4.5X8X0.5	ヒラサ ガネ 4.5X8X0.5	(2)
8		B5112-210-0A0	CLAMP BRACKET ASM., LEFT	クランプ シ クウケ(ヒタリ)クミ	(1)
9		B5112-210-000	CLAMP BRACKET, LEFT	クランプ シ クウケ(ヒタリ)	(1)
10		B5111-210-000	WORK CLAMP FOOT	ヌノオサエアシ スハ リイタ	(1)
11		SM-6041002-TP	SCREW M4 L=10	ロツカクアナホ ルト M4X0.7 L=10	(2)
12		WP-0450000-SD	WASHER 4.5X8X0.5	ヒラサ ガネ 4.5X8X0.5	(2)
13		B5113-210-0A0	SUPPORT PLATE ASM., RIGHT	ソトワクホシ ヨイタ(ミキ)ケツゴウ	(1)
14		B5114-210-0A0	SUPPORT PLATE ASM., LEFT	ソトワクホシ ヨイタ(ヒタリ)ケツゴウ	(1)
15		B5115-210-000	FEEDING FRAME CLAMP LEVER	ソトワク クランプ レハ	(2)
16		B5116-210-0A0	FEED PLATE CLAMP LEVER ASM.	シタイタクランプ レハ -ケツゴウ	(2)
17		WP-0612066-SP	WASHER 6.1X11X2	ヒラサ ガネ 6.1X11X2	(2)
18		SS-7110840-SP	SCREW 11/64-40 L=7.8	マルヒラネジ 11/64-40 L=7.8	(4)
19		WP-0450000-SD	WASHER 4.5X8X0.5	ヒラサ ガネ 4.5X8X0.5	(4)
20		B5118-210-000	FEEDING FRAME BLANK PLATE	ソトワク フ ランク キ サ アリ	1
21		B5118-210-A00	FEEDING FRAME BLANK PLATE	ソトワク フ ランク キ サ ナシ	1
22		B5119-210-000	FEEDING FRAME BLANK, RIGHT	フ ソリア フ ランク(ミキ)キ サ アリ	1
23		B5119-210-A00	FEEDING FRAME BLANK PLATE	フ ソリア フ ランク ソトワク キ サ ナシ	2
24		B5120-210-000	FEEDING FRAME BLANK, LEFT	フ ソリア フ ランク(ヒタリ)キ サ アリ	1
25		B2556-212-D00	FEED PLATE D	シタイタ D	1
26		B2556-210-E00	FEED PLATE E	シタイタ E	1
27		B2556-210-F00	FEED PLATE F	シタイタ F	1
28		GPK-480010AA	3-STEPS PEDAL ASM.	3タソハダ ル(クミ)	1
29		GSB-010020AA	MANUAL SWITCH A ASM.	テモト スイツチ Aクミ	1
30		SL-4040891-SC	SCREW M4 L=8	サ ガ ネツキ ナハ コネジ M4 L=8	(2)
31		GSB-0100200A	MANUAL SWITCH PLATE COVER	テモト スイツチ トリツケイタカハ	(1)
32		EA-9500B01-00	CABLE BAND	ソクセンハ ント	(1)
33		SL-4030691-SC	SCREW M3X6	ナハ コネジ セムス M3X0.5 L=6	(1)
34		GSB-0100100A	MANUAL SWITCH INSTALLING BASE	テモト スイツチ トリツケタイ	(1)
35		HX-0005500-0A	RUBBER BUSHING A	ゴム フ ヲシユ A	(1)
36		GSB-010050A0	GROUND WIRE ASM.	ア-スセン A クミ	(1)
37		E8760-452-F00	TUBE	スミチユ-ブ	(0.1)
38		GSB-010030A0	MANUAL SWITCH CABLE ASM.	テモト スイツチ ケ-ブ ル クミ	(1)
39		HA-0013500-0A	PUSH BUTTON SWITCH	オシホ タンスイツチ	(1)
40		SS-7110350-SP	SCREW 11/64-40 L=3.5	マルヒラネジ 11/64-40 L= 3.5	1
41		EA-9500B01-00	CABLE BAND	ソクセンハ ント	2
42		GSB-010040A0	FOOT SWITCH ASM.	フツ スイツチ クミ	1
43		GSB-020010A0	ONE-PEDAL SWITCH ASM.	ワンハ ダ ル スイツチ クミ	1
44		M8590-512-0A0	PEDAL SWITCH ASM.	ハ ダ ル スイツチ クミ	1
45		B1817-210-0AC	SHUTTLE RACE RING C COMPL.	ナカガ マオサエケツゴウ	1
46		B1817-210-0A0	SHUTTLE RACE RING COMPL.	ナカガ マオサエ ケツゴウ	1
47		B1816-280-000	GUIDE PIN	ナカガ マ オサエ ガ イト ヒソ	2

NOTE (注記) #01...FOR DOMESTIC USE
#02...FOR EXPORT

国内用
輸出入

NUMERICAL INDEX OF PARTS

索引

PART NO 品番	PAGE 頁	REF NO	PART NO 品番	PAGE 頁	REF NO	PART NO 品番	PAGE 頁	REF NO	PART NO 品番	PAGE 頁	REF NO
BP-3000000-00	22	15	B1411-804-D00	10	14	B2108-210-000	12	13	B2513-210-000	18	3
BP-3000000-00	22	20	B1414-232-000	6	24	B2109-210-000	12	20	B2514-210-000	16	9
BP-3000000-00	22	26	B1419-026-000	22	4	B2301-210-0A0	14	45	B2514-210-000	18	4
BP-3000000-00	22	32	B1501-380-000	8	24	B2301-210-000	14	46	B2515-210-000	16	10
BP-6000000-00	22	6	B1502-212-00A	20	37	B2302-205-0A0	12	26	B2516-210-A00	18	34
BP-6000000-00	22	10	B1502-541-000	8	12	B2302-210-000	14	47	B2516-210-000	18	30
BT-0400251-EB	8	32	B1507-552-000	8	13	B2302-280-000	12	30	B2517-210-OAB	18	1
BT-0600401-EB	26	13	B1509-506-P00	8	28	B2304-210-0A0	14	49	B2517-210-000	18	2
B1103-210-000	4	1	B1601-220-00B	42	2	B2304-210-000	14	50	B2518-210-000	18	5
B1104-210-OAB	2	1	B1601-220-00C	42	5	B2305-210-000	14	52	B2519-210-000	16	24
B1104-210-00B	2	2	B1601-220-00D	42	6	B2306-210-0A0	14	34	B2520-210-000	16	21
B1105-210-OAC	2	58	B1601-220-00E	42	3	B2306-210-0B0	14	35	B2521-210-000-A	16	26
B1106-210-00B	4	6	B1601-220-00F	42	4	B2306-210-000	14	36	B2522-210-000	16	25
B1107-210-OAD	4	30	B1601-220-00G	8	25	B2307-210-000	14	40	B2523-210-A00	18	6
B1107-210-00B	4	33	B1601-220-000	42	1	B2308-210-000	14	37	B2524-210-OA0	18	23
B1108-212-000	2	29	B1602-206-OA0	8	10	B2309-210-000	14	38	B2526-210-000	18	24
B1109-212-000	2	30	B1603-210-OA0	8	1	B2310-210-000	14	5	B2527-210-000	16	27
B1110-212-00A	2	31	B1606-210-000	8	2	B2311-210-000	14	6	B2528-210-000	18	7
B1111-210-000	4	7	B1607-210-000	8	3	B2312-210-A00	6	57	B2529-210-AA0	18	28
B1111-232-000	2	43	B1609-210-OA0	8	4	B2313-210-000	12	38	B2529-210-A00	18	29
B1112-212-000	2	32	B1609-210-000	8	5	B2313-280-000	12	29	B2529-210-BA0	18	32
B1113-210-000	2	33	B1610-210-OA0	8	6	B2315-210-OA0	14	53	B2529-210-B00	18	33
B1115-232-OA0	2	15	B1611-224-000	8	33	B2315-210-000	14	54	B2530-210-000	18	8
B1115-232-OA0	2	71	B1617-241-H00	8	35	B2401-205-000	6	54	B2531-212-000	18	22
B1115-232-000	2	17	B1622-210-A00	14	41	B2402-210-OA0	14	2	B2532-210-OA0	18	26
B1115-232-000	2	73	B1622-210-A00	14	57	B2402-210-000	14	3	B2533-210-000	18	9
B1116-210-A00	4	3	B1629-224-000	8	34	B2403-210-000	14	4	B2534-210-000	18	25
B1116-210-00B	4	2	B1633-210-000	8	9	B2404-210-OA0	14	11	B2535-210-000	40	18
B1117-210-000	2	34	B1635-210-000	8	26	B2404-210-000	14	12	B2536-210-000	18	27
B1118-212-00A	2	35	B1637-210-000	8	27	B2405-210-000	14	13	B2548-280-000	20	22
B1121-210-00B	4	34	B1640-210-000	8	29	B2406-210-000	14	14	B2549-280-000	20	23
B1123-210-000	16	39	B1643-210-OA0	8	30	B2407-210-000	14	15	B2550-210-OAA	20	7
B1123-280-000	2	44	B1802-210-000	10	65	B2408-210-000	14	24	B2550-210-OAA	20	8
B1124-210-000	16	40	B1803-210-000	10	66	B2409-210-OA0	14	25	B2554-212-000	20	30
B1125-210-000	4	8	B1804-280-OA0	10	67	B2409-210-000	14	26	B2555-212-000	20	31
B1126-210-000	2	36	B1805-210-A00	10	37	B2410-210-000	14	27	B2556-210-EO0	44	26
B1126-552-000	2	42	B1808-980-000	10	15	B2411-210-000	14	16	B2556-210-FO0	44	27
B1128-210-00B	4	9	B1811-205-OAA	10	1	B2412-210-000	14	29	B2556-210-OW0	42	16
B1129-210-000	2	59	B1811-205-OAB	10	2	B2413-210-000	14	17	B2556-210-OX0	42	11
B1130-210-000	4	10	B1811-205-OAC	10	3	B2414-210-000	14	30	B2556-210-OYO	42	12
B1131-210-000	4	11	B1811-205-OAY	10	4	B2414-280-OA0	10	49	B2556-210-00B	42	17
B1131-210-000	4	35	B1811-205-OAZ	10	5	B2415-210-000	14	31	B2556-210-00C	42	31
B1132-210-000	4	12	B1812-210-000	10	38	B2416-210-OA0	10	59	B2556-212-A00	42	30
B1132-210-000	4	36	B1813-980-000	10	16	B2416-280-000	10	48	B2556-212-D00	44	25
B1132-521-000	2	62	B1814-980-000	10	17	B2417-210-000	10	60	B2556-212-000	20	1
B1136-210-000	4	13	B1815-210-000	10	39	B2417-280-000	10	58	B2557-212-OAA	40	2
B1137-210-000	4	14	B1816-280-000	18	20	B2418-280-000	10	47	B2557-212-OAB	40	3
B1140-210-000	4	41	B1816-280-000	20	33	B2421-210-AA0	10	61	B2557-212-OA0	40	10
B1145-210-000	2	60	B1816-280-000	44	47	B2423-280-OA0	10	54	B2561-206-000	20	14
B1201-210-000	6	1	B1817-210-OAB	10	40	B2423-280-00B	10	55	B2561-212-000	42	7
B1202-210-000	6	2	B1817-210-OAC	44	45	B2423-280-00C	10	56	B2562-206-000	20	11
B1203-210-000	6	3	B1817-210-OA0	44	46	B2423-280-00D	10	57	B2563-206-000	20	12
B1204-210-OA0	6	4	B1818-210-000	10	41	B2424-210-A00	10	62	B2564-206-000	20	9
B1205-210-OAA	6	6	B1819-280-000	10	18	B2425-210-OAC	10	45	B2564-210-OA0	42	19
B1205-210-OBA	6	5	B1820-280-000	10	19	B2425-210-000	10	46	B2564-210-000	42	20
B1206-210-A00	6	22	B1821-280-000	10	20	B2426-210-OA0	42	26	B2565-206-000	20	10
B1207-205-000	6	12	B1823-280-000	10	21	B2426-210-00B	42	27	B2565-210-000	42	21
B1208-210-OA0	6	8	B1828-210-OA0	10	42	B2426-210-00C	42	28	B2566-206-000	20	13
B1209-210-OA0	6	13	B1901-210-OA0	6	48	B2426-210-00D	42	29	B2566-210-000	42	25
B1210-210-OA0	6	15	B1901-210-0B0	6	35	B2426-210-00G	40	17	B2567-210-000	42	15
B1223-771-000	6	28	B1903-210-000	6	37	B2426-210-00H	10	64	B2572-206-OYO	42	10
B1401-210-A00	6	34	B1903-552-000	6	38	B2501-212-OA0	16	19	B2572-212-00B	42	8
B1402-210-000	6	23	B1904-280-000	6	27	B2501-212-0BB	16	4	B2572-212-000	20	32
B1403-280-000	6	25	B1905-541-A00	6	39	B2501-212-000	16	33	B2573-206-OYO	42	9
B1404-280-000	6	36	B1905-541-B00	6	40	B2502-210-000	16	20	B2579-210-000	42	48
B1405-012-000	2	76	B1905-541-C00	6	41	B2503-210-000	16	23	B2580-220-000	20	15
B1406-210-000	6	50	B1905-541-D00	6	42	B2504-210-000	16	6	B2584-210-000	42	47
B1407-210-000	6	47	B2101-210-OAB	12	1	B2505-212-000	16	36	B2587-210-000	40	11
B1411-552-OA0	6	26	B2101-210-000	12	2	B2506-210-000-A	16	7	B2588-210-000	40	12
B1411-804-A00	6	43	B2102-210-000	12	3	B2507-210-000	16	22	B2589-210-000	42	40
B1411-804-A00	10	11	B2103-210-000	12	14	B2508-212-000-A	16	34	B2592-206-000	40	4
B1411-804-B00	6	44	B2104-210-00B	12	4	B2509-210-000	16	11	B2592-210-000	40	14
B1411-804-B00	10	12	B2105-210-000	12	5	B2510-212-000	18	40	B2593-210-000	42	32
B1411-804-C00	6	45	B2106-210-OA0	12	15	B2511-212-000	18	41	B2594-210-OA0	42	33
B1411-804-C00	10	13	B2107-210-OA0	12	11	B2512-212-000	16	35	B2594-210-000	42	34
B1411-804-D00	6	46	B2107-210-000	12	12	B2513-210-000	16	8	B2595-210-000	42	35

NUMERICAL INDEX OF PARTS

索引

PART NO 品番	PAGE 頁	REF NO	PART NO 品番	PAGE 頁	REF NO	PART NO 品番	PAGE 頁	REF NO	PART NO 品番	PAGE 頁	REF NO
B2596-210-000	42	36	B4008-210-000	24	20	D2430-555-B00	2	20	HX-0026900-0A	36	23
B2597-210-000	42	37	B4009-210-000	24	21	D2430-555-B00	14	18	HX-0029200-00	36	16
B2598-210-000	42	38	B4010-210-000	24	22	D2590-212-BAK	20	28	HX-0033900-0C	34	24
B2599-210-000	42	39	B4011-210-000	24	3	D2590-212-BAK	42	14	HX-0038400-00	31	18
B2702-210-000	12	25	B4011-210-000	24	9	D2591-212-BAK	20	29	HX-0040700-00	36	38
B2703-210-000	24	53	B4011-210-000	24	15	D2591-212-BAK	42	13	HX-0041000-00	31	23
B3101-280-0A0	40	8	B4110-210-0AA	24	33	D2592-212-BOK	42	18	HX-0041500-00	36	36
B3107-804-000	12	32	B4110-210-0AA	24	34	D3112-L4B-B00	12	27			
B3114-771-000	2	41	B4115-210-0A0	24	35	D3159-555-B00	14	39	MAO-11108N00	28	30
B3118-771-000	2	61	B4130-210-0AB	24	39	D6042-555-B00	12	9	MAO-11532000	30	18
B3120-125-000	12	34	B4135-210-0A0	24	43	D6042-555-B00	14	10	MAT-80116S00	14	51
B3123-352-000	2	18	B4140-210-0AB	24	42	D8204-555-D00	28	8	MAT-80116S00	14	55
B3123-352-000	2	74	B4150-210-0A0	24	41				MAX-AP30EX00	40	5
B3125-012-000	2	19	B4170-210-0A0	24	44	EA-9500B01-00	24	46	MC-3720016-00	6	49
B3125-012-000	2	75	B4316-210-00B	4	32	EA-9500B01-00	44	32	MDP-170B2300	6	51
B3126-012-000	2	16	B4703-206-000	20	20	EA-9500B01-00	44	41	MTJ-VM004800	38	20
B3126-012-000	2	72	B4710-220-00A	26	2	EA-9502B05-00	24	59	MTJ-VM004900	38	21
B3126-012-000	12	35	B4711-220-00A	8	36	EA-9502B05-00	26	14	MTJ-PM005000	38	23
B3129-053-000	12	28	B4711-220-00B	8	37	E8523-304-000	38	7	MTS-VO0450A0	38	17
B3132-552-000	12	36	B4715-210-0A0	26	6	E8523-304-000	38	13	MTS-PO0550A0	38	16
B3201-210-0A0	2	3	B4715-210-0B0	26	5	E8760-452-F00	24	37	M1001-518-000	31	6
B3203-210-000	2	4	B5110-210-0A0	44	3	E8760-452-F00	44	37	M1002-513-0AA	31	11
B3204-210-000	2	5	B5110-210-0BA	44	2	E9609-603-000	36	29	M1003-512-000	34	14
B3205-210-000	2	6	B5110-210-0B0	44	1	E9611-601-000	38	6	M1005-518-000	34	15
B3206-210-000	2	7	B5110-210-000	44	4	E9611-601-000	38	12	M1010-510-000	31	24
B3207-210-000	2	8	B5111-210-000	44	5	E9628-252-000	34	23	M1011-512-000	31	20
B3208-210-000	2	9	B5111-210-000	44	10	E9628-252-000	38	4	M1021-512-000	34	32
B3208-280-000	2	25	B5112-210-0A0	44	8	E9628-252-000	38	10	M1075-518-000	32	16
B3209-210-000	2	10	B5112-210-000	44	9				M1076-510-000	32	13
B3210-210-000	2	11	B5113-210-0A0	44	13	GBC-02622000	24	50	M1077-510-000	32	14
B3211-210-000	2	12	B5114-210-0A0	44	14	GBR-01713000	34	10	M1078-510-000	32	15
B3212-210-000	2	13	B5115-210-000	44	15	GPK-470010AB	38	1	M1081-518-000	32	9
B3212-761-000	2	14	B5116-210-0A0	44	16	GPK-480010AA	44	28	M1082-518-000	32	20
B3213-205-000	6	52	B5118-210-A00	44	21	GSB-0100100A	44	34	M3004-511-00B	38	9
B3305-704-000-A	30	11	B5118-210-000	44	20	GSB-010020AA	44	29	M3004-513-00G	32	10
B3311-012-000	30	4	B5119-210-A00	44	23	GSB-0100200A	44	31	M3004-518-0A0	38	22
B3311-704-000	30	8	B5119-210-000	44	22	GSB-010030A0	44	38	M3010-110-B00	38	3
B3317-704-000	30	16	B5120-210-000	44	24	GSB-010040A0	44	42	M3010-518-000	32	11
B3320-704-L00-A	30	3	B8101-210-AAB	28	16	GSB-010050A0	44	36	M3012-518-000	32	22
B3416-552-000	12	8	B8101-210-AAD	28	15	GSB-020010A0	44	43	M3012-518-000	38	14
B3501-210-000	22	1	B8105-210-AAA	28	17	G5430-116-000	26	10	M4005-110-0A0	6	14
B3502-210-000	22	2	B8107-210-A0A	28	19				M4007-110-0AB	6	7
B3502-280-000	22	40	B8108-210-A0A	28	18	HA-0005900-00	24	38	M8502-521-AAO	32	1
B3503-210-000	22	7	B8150-210-000	28	23	HA-0013500-0A	44	39	M8502-521-BAO	32	2
B3504-210-000	22	11	B8201-210-A0A	28	2	HA-0013500-00	24	36	M8510-514-AAA-B	31	3
B3504-280-000	22	29	B8201-210-BA0	28	1	HA-0014100-00	32	7	M8510-514-BAA-B	31	1
B3505-210-000	22	12	B8202-205-000	28	10	HC-0108022-10	34	5	M8510-514-CAB-B	31	4
B3505-280-000	22	28	B8202-210-00A	40	13	HC-0188010-30	34	9	M8510-514-DAA-B	31	2
B3506-210-000	22	16	B8203-210-0A0	28	29	HC-0188033-20	34	7	M8510-514-EAA-B	31	5
B3507-210-000	22	21	B8206-210-000	28	3	HC-0288010-20	34	6	M8511-512-0A0	36	4
B3507-280-000	22	8	B8207-210-000	28	4	HC-0342056-20	34	8	M8513-518-AAO	36	25
B3508-280-000	22	41	B8210-012-000	28	5	HF-0014007-00	38	5	M8513-518-BAO	36	26
B3509-210-000	22	22	B8210-210-00B	28	36	HF-0014007-00	38	11	M8513-518-CAO	36	27
B3509-280-000	22	3	B8211-206-000	26	1	HG-0032700-00	34	18	M8514-512-0A0	36	30
B3509-280-000	22	13	B8211-210-00B	28	35	HG-0032800-00	32	4	M8531-518-0A0	31	14
B3509-280-000	22	17	B8212-206-000	28	12	HG-0032900-00	32	6	M8532-518-0A0	31	13
B3513-210-0A0	22	35	B8213-210-000	28	13	HK-0122900-00	24	51	M8543-512-0A0	36	21
B3514-210-0A0	22	36	B8219-125-000	4	4	HK-0253202-50	24	40	M8546-512-0A0	36	6
B3515-210-000	2	83	B9101-490-000	40	9	HK-0266500-60	36	33	M8547-512-0A0	36	7
B3516-210-000	22	23	B9101-552-000	40	1	HK-0346200-20	26	15	M8551-512-0A0	36	12
B3517-210-000	22	43	B9121-012-000	40	16	HK-0455500-80	36	40	M8552-512-0A0	36	24
B3518-210-000	22	44				HL-0063900-00	34	28	M8554-512-0A0	36	3
B3518-280-000	22	18	CQ-2020000-00	22	5	HL-0145300-18	34	2	M8555-512-0A0	36	20
B3518-280-000	22	25	CQ-2020000-00	22	19	HL-0145300-19	34	3	M8556-512-0A0	36	10
B3520-210-000	22	24	CQ-2020000-00	22	27	HM-0006300-10	31	15	M8557-512-0A0	36	11
B3521-210-000	2	84	CQ-2020000-00	22	34	HP-0014200-00	24	49	M8561-510-CAO	36	32
B3522-210-0A0	22	37	CQ-2522000-00	22	14	HT-0024600-00	34	17	M8561-512-0A0	36	17
B3541-012-000	22	9	CQ-2522000-00	22	31	HT-0025700-00	34	22	M8571-518-0A0	32	12
B4004-212-0A0	24	1	CS-079101A-SH	10	22	HT-0025700-00	34	33	M8578-513-0A0	31	16
B4004-212-000	24	2	CS-080081B-SH	10	23	HX-0005500-0A	44	35	M8590-512-0A0	44	44
B4005-210-0A0	24	7	CS-080081F-SH	16	18	HX-0006500-0A	24	45	M8592-515-0A0-A	36	42
B4005-210-000	24	8	CS-1470710-SH	6	56	HX-0011400-0B	31	22	M8599-512-0AB	38	8
B4006-210-0A0	24	13	CS-147101A-SH	6	21	HX-0012300-0A	24	48	M8599-512-0A0	38	2
B4006-210-000	24	14				HX-0012300-0B	24	47	M8601-518-CB0	34	1
B4007-212-000	16	37	D1630-555-B00	22	42	HX-0015300-00	32	5	M8601-518-CB0	36	1
B4008-210-0A0	24	19	D1805-MLB-H00	10	43	HX-0019700-00	34	29	M8602-512-0A0	34	25

NUMERICAL INDEX OF PARTS

索引

PART NO 品番	PAGE 頁	REF NO	PART NO 品番	PAGE 頁	REF NO	PART NO 品番	PAGE 頁	REF NO	PART NO 品番	PAGE 頁	REF NO
M8602-512-OAO	36	8	RE-0320000-KO	8	14	SM-6031010-SC	24	5	SS-7110510-SP	24	24
M8603-512-OAO	34	13	RE-0320000-KO	8	15	SM-6031010-SC	24	12	SS-7110710-SP	2	56
M8603-521-OAO	36	18	RE-0400000-KO	8	16	SM-6031010-SC	24	18	SS-7110710-SP	2	69
M8604-518-OAO	34	4	RE-0400000-KO	20	18	SM-6040552-TP	16	5	SS-7110710-SP	2	85
M8604-518-OAO	36	22	RE-0500000-KO	12	24	SM-6040602-TP	16	15	SS-7110710-SP	4	27
M8606-510-OAO	24	4	RE-0600000-KO	16	16	SM-6040602-TP	18	21	SS-7110710-SP	12	22
M8606-510-OAO	24	10	RE-0600000-KO	16	17	SM-6040802-TP	16	38	SS-7110710-SP	14	43
M8607-510-OAO	24	16	RE-0600000-KO	18	11	SM-6040802-TP	18	14	SS-7110710-SP	14	58
M8670-510-AAO	32	3	RE-0600000-KO	18	12	SM-6040802-TP	18	31	SS-7110710-SP	22	49
M9001-521-OAO	32	8	RE-0700000-KO	20	19	SM-6040802-TP	18	35	SS-7110710-SP	22	51
M9041-514-OAO	36	35	RO-0442401-00	4	25	SM-6041002-TP	44	6	SS-7110710-SP	22	52
M9042-518-OAO	36	15	RO-0981901-00	18	42	SM-6041002-TP	44	11	SS-7110710-SP	22	53
M9043-514-OAO	36	13				SM-6041402-TP	16	28	SS-7110710-SP	22	54
M9044-518-OAO	36	14	SB-1080005-00	16	12	SM-6051602-TP	16	2	SS-7110710-SP	22	55
M9609-171-000	34	20	SB-1080005-00	18	19	SM-6053000-SE	16	42	SS-7110710-SP	24	52
M9650-514-00B	38	15	SB-7100002-00	18	39	SM-6053202-TP	8	41	SS-7110720-SP	2	48
			SB-7100002-00	20	27	SM-6054002-TN	18	13	SS-7110740-TP	10	51
NM-6030000-OA	42	44	SD-0380551-SL	2	67	SM-6056552-TP	4	19	SS-7110840-SP	2	52
NM-6030001-SC	4	43	SD-0500803-TP	14	21	SM-8040602-TP	16	14	SS-7110840-SP	2	70
NM-6030001-SC	32	17	SD-0600411-TP	8	39	SM-8040602-TP	18	18	SS-7110840-SP	4	39
NM-6030001-SC	32	18	SD-0600453-TP	8	40	SS-1060210-TP	10	50	SS-7110840-SP	10	30
NM-6030001-SC	34	12	SD-0640191-TP	8	17	SS-1110640-TP	10	44	SS-7110840-SP	12	23
NM-6030001-SC	34	27	SD-0640211-SP	12	16	SS-1110840-SP	2	45	SS-7110840-SP	14	8
NM-6030001-SC	34	31	SD-0640321-SP	14	42	SS-1110840-SP	2	46	SS-7110840-SP	14	9
NM-6040001-SB	31	27	SD-0640391-TP	8	7	SS-1110840-SP	2	47	SS-7110840-SP	20	35
NM-6040003-SC	12	6	SD-0650305-TP	14	22	SS-2090820-TP	14	44	SS-7110840-SP	24	27
NM-6040003-SC	14	7	SD-0801021-TP	10	26	SS-2110920-TP	14	32	SS-7110840-SP	24	28
NM-6050001-SC	4	26	SD-1100301-TP	14	1	SS-2110920-TP	14	33	SS-7110840-SP	24	29
NM-6050001-SE	30	13	SK-3311600-SC	28	9	SS-3090610-TP	2	53	SS-7110840-SP	44	18
NM-6050001-SE	30	15	SK-3311600-SC	28	11	SS-4090715-SP	2	51	SS-7110910-SP	18	15
NM-6050001-SE	30	19	SK-3382001-SE	28	32	SS-4110715-SP	22	47	SS-7110910-TP	14	59
NM-6050001-SE	16	3	SK-3452000-SC	28	14	SS-4110715-SP	24	55	SS-7110910-TP	16	31
NM-6060001-SC	28	41	SK-3552500-SC	28	38	SS-4111015-SP	2	49	SS-7110910-TP	18	46
NM-6060001-SC	31	10	SL-4030681-SC	32	21	SS-4111015-SP	2	50	SS-7111110-TP	10	34
NM-6080721-SE	26	20	SL-4030681-SF	28	31	SS-4111015-SP	4	29	SS-7111110-TP	16	30
NM-6080721-SE	28	28	SL-4030691-SC	31	19	SS-4150715-SP	2	54	SS-7111410-TP	8	21
NM-6120003-SE	28	22	SL-4030691-SC	44	33	SS-6060410-TP	10	27	SS-7111410-TP	8	42
NM-6550815-SF	38	19	SL-4030881-SC	34	11	SS-6090440-SP	22	30	SS-7111810-TP	18	45
NS-6090310-SP	2	37	SL-4030891-SC	36	2	SS-6090620-SP	16	32	SS-7120910-SP	20	34
NS-6090310-SP	2	38	SL-4030891-SC	36	5	SS-6090630-TP	12	18	SS-7121410-SP	18	43
NS-6110310-SP	2	26	SL-4030891-SC	36	9	SS-6090670-TP	6	30	SS-7121610-SP	18	44
NS-6110310-SP	2	28	SL-4031081-SC	34	19	SS-6091510-SP	10	28	SS-7121610-SP	18	48
NS-6110310-SP	16	29	SL-4031281-SC	34	26	SS-6092120-SP	22	45	SS-7150940-SP	8	22
NS-6110420-SP	14	19	SL-4031281-SC	34	30	SS-6110430-TP	10	52	SS-7151120-SP	6	29
NS-6110420-SP	18	10	SL-4031481-SC	34	16	SS-6110610-TP	2	55	SS-7151210-SP	18	47
NS-6120310-SP	8	8	SL-4031481-SC	34	21	SS-6110610-TP	16	13	SS-7740740-SP	4	5
NS-6120310-SP	14	20	SL-4040691-SC	28	34	SS-6110610-TP	16	41	SS-8090610-SP	12	31
NS-6120480-SP	8	43	SL-4040881-SF	36	19	SS-6111140-SP	22	46	SS-8090670-SP	24	25
NS-6150310-SP	2	39	SL-4040891-SC	44	30	SS-6111210-SP	6	10	SS-8110422-TP	6	20
NS-6620310-SP	14	60	SL-4041091-SC	31	12	SS-6120940-SP	20	26	SS-8110422-TP	18	49
NS-6660430-SP	10	24	SL-4041091-SC	31	21	SS-6121020-SP	22	59	SS-8110520-TP	2	23
NS-6680410-SP	8	44	SL-4041091-SC	31	25	SS-6121210-SP	14	28	SS-8110520-TP	10	29
			SL-4041091-SC	36	31	SS-6121210-SP	16	1	SS-8111010-TP	6	16
PA-1602503-AO	20	16	SL-4041091-SC	36	39	SS-6121212-TP	10	31	SS-8111610-SP	6	53
PA-1602504-AO	20	17	SL-4041281-SC	36	34	SS-6121220-TP	14	48	SS-8120410-SP	20	25
PA-2001502-00	8	31	SL-4042081-SC	26	18	SS-6122030-SP	18	36	SS-8150822-TP	10	35
PC-0124010-00	26	16	SL-4042091-SC	36	41	SS-6122510-SP	6	19	SS-8151230-SP	20	24
PF-0552040-B0	26	7	SL-4051091-SC	26	19	SS-6151220-SP	10	32	SS-8151550-SP	6	9
PF-0705010-00	26	17	SL-4051091-SC	36	28	SS-6151412-TP	6	18	SS-8660610-TP	6	33
PJ-0305200-01	26	8	SL-4860681-SC	24	57	SS-6151812-TP	20	2	SS-8661012-TP	6	55
PJ-0320525-03	8	38	SL-9082093-SE	26	4	SS-6621220-SP	12	7	SS-9090833-TP	6	58
PJ-0320525-03	26	21	SL-9082093-SE	28	25	SS-6681712-TP	6	17	SS-9110543-CP	22	56
PJ-0460525-03	20	21	SM-1030600-SC	42	43	SS-7080510-TP	6	31	SS-9111020-TP	2	21
PJ-3040651-01	26	23	SM-1030800-SM	42	42	SS-7080520-SP	24	23	SS-9111510-SP	18	16
PJ-3050652-02	26	11	SM-1030801-SA	4	18	SS-7090410-SP	10	53	SS-9121340-CP	20	38
PJ-3090052-03	26	9	SM-1030801-SA	4	38	SS-7090520-SP	22	48	SS-9150710-TP	42	22
PJ-3091200-01	40	6	SM-1031401-SN	4	42	SS-7090850-SP	24	54	SS-9150723-TP	18	50
PS-0150065-KP	2	22	SM-1044050-SM	31	17	SS-7090910-SP	2	68	SS-9151120-CP	20	3
PS-0250162-KH	10	25	SM-1051001-SF	4	16	SS-7090920-SP	8	18	SS-9151740-CP	12	37
PS-0400182-KO	2	86	SM-3065052-TC	31	7	SS-7091110-SP	8	19	SS-9661230-CP	6	32
PS-0400182-KO	4	28	SM-4030855-SN	24	58	SS-7091410-SP	8	20			
PS-0400182-KO	4	37	SM-4040601-SC	4	15	SS-7110340-SP	40	15	TA-0550604-RO	4	40
PV-0351240-B0	26	22	SM-4051405-SE	30	6	SS-7110350-SP	44	40	TA-0750704-RO	2	64
PX-9500090-00	26	12	SM-4051405-SE	30	12	SS-7110410-SP	4	22	TA-0750704-RO	2	80
			SM-4060001-SF	4	17	SS-7110510-SP	10	33	TA-0850604-RO	2	79
			SM-5030655-SP	42	41	SS-7110510-SP	22	50	TA-1050504-RO	2	82

NUMERICAL INDEX OF PARTS

索引

PART NO 品番	PAGE 頁	REF NO	PART NO 品番	PAGE 頁	REF NO	PART NO 品番	PAGE 頁	REF NO	PART NO 品番	PAGE 頁	REF NO
TA-1250406-RO	2	81	135-08809	10	9						
TA-1470704-RO	2	65	135-08908	10	10						
TA-1701002-RO	2	66	135-09807	12	21						
TA-2100904-RO	2	78	135-25001	14	56						
TA-2351305-RO	2	77	135-25506	40	7						
			135-28807	22	38						
WP-0320500-SC	32	19	135-28906	22	39						
WP-0320501-SC	4	31	135-29607	22	33						
WP-0320501-SC	42	45	138-16608	2	40						
WP-0330501-SB	24	6	138-16855	10	7						
WP-0330501-SB	24	11	138-17408	12	33						
WP-0330501-SB	24	17	170-07402	28	21						
WP-0330501-SB	24	26	178-45009	36	37						
WP-0330501-SB	24	56									
WP-0371016-SD	12	19									
WP-0371016-SD	22	57									
WP-0430801-SC	4	20									
WP-0430801-SC	28	33									
WP-0450000-SD	2	57									
WP-0450000-SD	44	7									
WP-0450000-SD	44	12									
WP-0450000-SD	44	19									
WP-0450801-SD	6	11									
WP-0450801-SD	24	30									
WP-0450801-SD	24	31									
WP-0450801-SD	24	32									
WP-0450846-SP	10	63									
WP-0451026-SH	8	23									
WP-0480856-SP	20	36									
WP-0501016-SD	14	23									
WP-0501016-SD	18	37									
WP-0520656-SA	4	23									
WP-0550800-SP	18	17									
WP-0551626-SD	4	24									
WP-0561616-SC	28	37									
WP-0612066-SP	20	4									
WP-0612066-SP	42	24									
WP-0612066-SP	44	17									
WP-0621016-SD	18	38									
WP-0621016-SD	22	58									
WP-0641601-SC	28	39									
WP-0651001-SC	20	5									
WP-0651001-SC	31	9									
WP-0651056-SD	42	23									
WP-0651056-SH	2	24									
WP-0671016-SE	4	21									
WP-0742016-SP	8	45									
WP-0871602-SE	26	3									
WP-0871602-SE	28	27									
WP-0952616-SD	10	36									
WP-1612616-SE	30	17									
WS-0310002-KN	42	46									
WS-0410002-KN	31	26									
WS-0410002-KS	12	10									
WS-0610002-KN	28	40									
WS-0610002-KN	31	8									
WS-0631510-KP	20	6									
WS-1002560-KR	38	18									
100-07003	2	27									
101-29104	2	63									
110-71701	8	11									
110-74408	28	26									
111-55108	28	6									
111-55207	28	7									
111-58516	28	24									
111-58607	28	20									
111-85006	30	5									
111-85055	30	1									
111-85105	30	14									
111-85204	30	10									
111-85352	30	9									
111-85402	30	7									
111-85501	30	2									
135-08205	10	6									
135-08700	10	8									

JUKI

JUKI CORPORATION

INTERNATIONAL SALES DIVISION
8-2-1, KOKURYO-CHO,
CHOFU-SHI, TOKYO 182, JAPAN
PHONE : 03 (3430) 4001~5
FAX : 03 (3430) 4903. 4909. 4914
TELEX : J22967

JUKI 株式会社

〒182 東京都調布市国領町8-2-1
TEL.03-3480-1111(代表)

国内営業本部
TEL.03-3480-1113(ダイヤルイン)

お問い合わせ、ご相談は
To order or for further
information,
please contact :

- *このパーツリストは商品改良のため予告なく変更する事があります。
- *The description covered in this parts list is subject to change for improvement of the commodity without notice.
- *このパーツリストは、1994年11月現在の商品仕様で編集・印刷したものです。
- *This parts list is edited and printed in accordance with the product specifications as of November 1994.