

Electric Magnetic Starting Unit
For Button Attaching Machine (Double Starter)
ボタン付け用電磁起動装置(ダブルスターター)

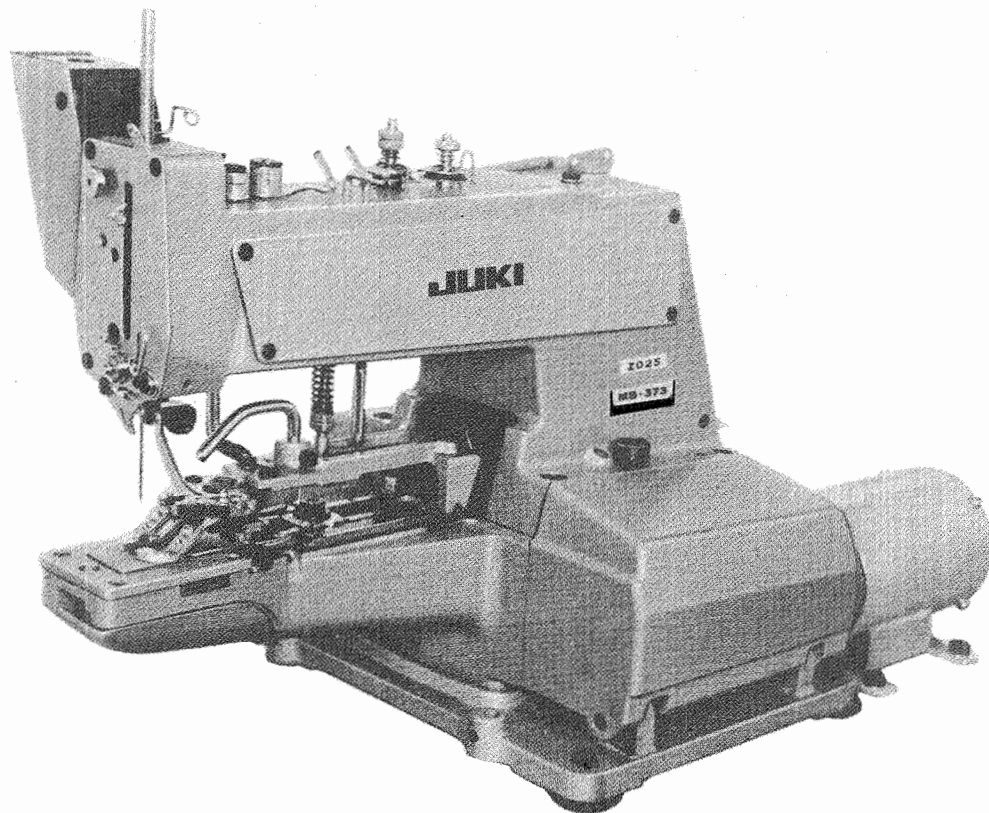
AO-14

Electric Wiper Unit
For Button Attaching Machine

ワイパー電装装置

Z025

PARTS LIST



BEAO14TOPJA
No.0009-03

HOW TO MAKE USE OF THIS PARTS LIST

パーツリストの見方

1. The part numbers of parts shown in the figure indicate the corresponding numbers (Ref. No.) shown by the Index.
 図に示された部品の品番は、図にふられているNo.(Ref.No.)に対応するインデックスによって、その品番がわかります。

2. Explanation of codes

記号の説明

1) Codes on the "Note" column

"注記" 欄の記号

- ① ☆..... means this part is changed from the previous parts list.
 前回のパーツリストに対して今回変更された部品を意味します。
- ② #01..... refer to the "Note" explanation at bottom of page.
 #01..... ページ下の "注記" の説明を参照して下さい。

2) Codes on the "E.C. (Engineering change)" column

"変更年月" 欄の記号

- ① A.10/83.... Added from October, 1983
 1983年10月より追加された。
- ② D.10/83.... Obsoleted from October, 1983
 1983年10月より削除された。

③ When previous parts (Obsoleted part) and new parts (Added parts) are not interchangeable with each other:
 部品の互換性がない変更の場合

In this case, even obsoleted part (D.) can be ordered with the obsoleted part number, so select the parts with changed dates and place your orders.
 この場合は削除(D)された品番でもご注文できますから、変更年月により、いずれかの部品を選択してご注文下さい。

Example (例)

Ref. No.	Note 注記	Part No. 品番	Description	E.C. 変更年月	品名	Amt. Req. 数量
1	☆	B1401-100-000	Needle bar	D.10/83	ハリボー	-
1-1	☆	B1401-100-000-A	Needle bar	A.10/83	ハリボー	1
2	☆	B1105-200-000	Frame cover	D.10/83	B1105-300-000	-
	☆	B1105-300-000	Frame cover	A.10/83	フレームカバー	1

④ In case when previous parts and new part are interchangeable with each other:
 部品の互換性がある場合の変更

In this case the new part number is replaced on the "品名 (Japanese)" column of the previous parts, so please order by the new part number.
 この場合は、旧部品の和文品名欄にそれにかわる新しい品番が記入してありますので、新しい品番でご注文下さい。

⑤ C.10/83

1.	☆	B1105-500-000	Frame cover	C.10/83	B1105-600-000	1
		↑ Correct No. 正しい品番			↑ Wrong No. 誤まり品番	

Please order by the correct part number.
 正しい品番でご注文下さい。

⑥ M.10/83 The amount required is changed from October, 1983
 The new amount required is shown in the "Amt. Req". column.
 1983年10月より数量が変更になった。この場合数量欄には新しい数量が表示してあります。

3) Codes on the "Amt. Req." column

"数量" 欄の記号

- ① 2 Indicates amount required is 2.
 数量、2個を表わします。
- ② 2.0 Indicates length in meters. (unit is meter)
 長さ、2メートルを表わします。(単位はメートルです)
- ③ - Indicates parts obsoleted from the parts list.
 このパーツリストから削除された部品です。
- ④ (1)..... Indicates sub parts which construct the assembly part.
 Assembly part is shown as "asm." and クミ in Japanese, in the "Description" column.
 組部品を構成している子部品を表わします。組部品は品名欄に英文で "asm." 和文でクミと表示してあります。

When Ordering The Spare Parts:

In order to ensure that we deliver the correct parts to you, please clearly state when ordering the corresponding PART NUMBER (ex. B1109-012-A00) and also the PARTS LIST NUMBER (ex. 0010-01, given at the top right of the cover) or the MACHINE SERIAL NUMBER, because there are some parts which have been changed.

補用部品注文の際のご注意

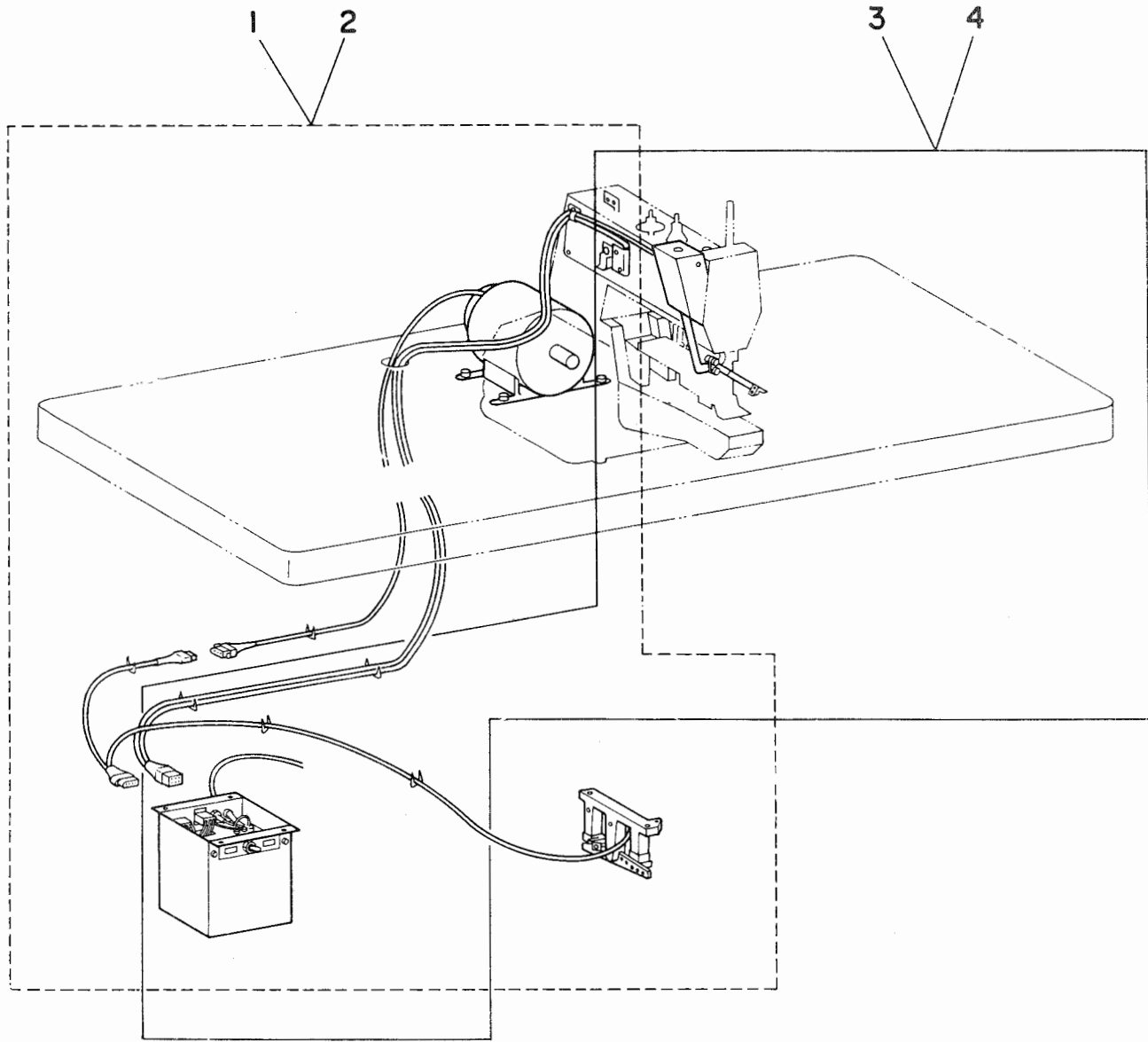
このパーツリストに記載されている補用部品をご注文の際は、部品の番号(例えば、B1109-012-A00)でご注文下さい。合わせて、ご覧のパーツリストの管理番号(表紙右上、例えば、No0010-01)又は、機械番号をご連絡頂ければ幸いです。又、改良のため部品の一部が変更になる場合がありますのでご了承下さい。

CONTENTS

目 次

1.	INSTALLATION LAYOUT	配置図	1
2.	S.S.W. MAGNET COMPONENTS	S.S.W、マグネット関係	2
3.	CONTROL BOX COMPONENTS	電装ボックス関係	4
4.	PRINTED WIRE BOARD COMPONENTS	プリント基板関係	6
5.	L.S.W. WIPER COMPONENTS	L.S.W、ワイパー関係	8
6.	L.S.W. COMPONENTS FOR AO-14	AO-14用 L.S.W 関係	10

	AO-14	Z025	AO-14/Z025
S.S.W	MAO-145250B0 P2	/	MAO-145250B0 P2
MAGNET	MAO-145240A0 P2	/	MAO-145240A0 P2
CONTROL BOX	MAO-145220BA (100,115,200,240V) MAO-145220BB (220,380,440V) P4,P6	MAO-145220BA (100,115,200,240V) MAO-145220BB (220,380,440V) P4,P6	MAO-145220BA (100,115,200,240V) MAO-145220BB (220,380,440V) P4,P6
L.S.W & WIPER	/	MAZ-025010C0 P8	MAZ-025010C0 P8
L.S.W (AO-14)	MAO-145260A0 P10	/	/



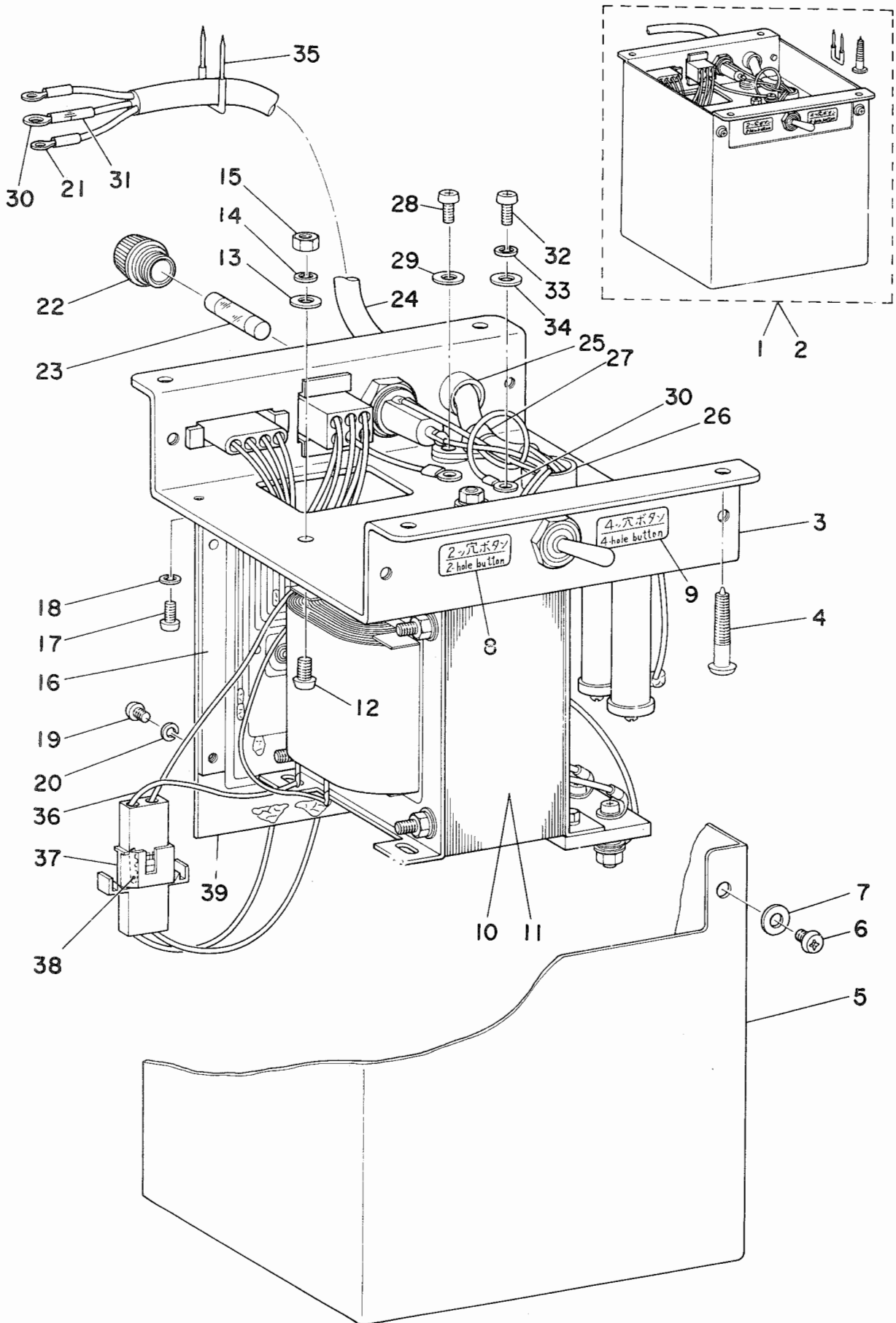
Ref. No.	Note	Part No.	Description	E.C.	Amt. Req.
	注記	品番		変更年月	品名
1	◇01	MAO-145500FA	AO-14		AO-14 1
2	◇02	MAO-145500FB	AO-14		AO-14 1
3	◇01	MAZ-025000FA	Z025 Wiper unit		Z025 ワイパー装置 1
4	◇02	MAZ-025000FB	Z025 Wiper unit		Z025 ワイパー装置 1

Note (注記) ◇01 For primary side voltage 100,115,200,240V 一次側電圧100、115、200、240V用
◇02 For primary side voltage 220,380,440V 一次側電圧220、380、440V用

Ref. No.	Note	Part No.	Description	E.C.	品名	Amt. Req. 数量
1		MAO-145250B0	S.SW asm.	変更年月	S.SW (組)	1
2		MAO-12505000	Pedal switch frame		ペダルスイッチフレーム	(1)
3		MAO-11108N00	. . . Bolt		スイッチフレームボルト	(2)
4		WS-0651510-KP	. . . Spring washer		スイッチフレームバネ座金	(2)
5		NM-6060000-SB	. . . Nut		スイッチフレームナット	(2)
6		MAO-12507000	Pedal switch stopper		ペダルスイッチストッパー	(1)
7		SS-9151440-CP	. . . Screw		ペダルスイッチストッパー止ネジ	(1)
8		WS-0651510-KP	. . . Spring washer		ペダルスイッチストッパーバネ座金	(1)
9		WP-0650876-SD	. . . Washer		ペダルスイッチストッパー平座金	(1)
10		MAO-72001000	. . . Rubber stopper		ペダルスイッチテコストッパーゴム	(1)
11		MAO-12002000	Pedal switch frame stud		ペダルスイッチフレーム軸	(1)
12		RE-0320610-KX	. . . Snap ring		ペダルスイッチ軸輪	(2)
13		MAO-520030A0	Pedal switch lever asm.		ペダルスイッチテコ (組)	(1)
14		MAO-11542000	S.SW name plate		銘板S.SW	(1)
15		MAO-52001000	Switch presser plate		スイッチ押エ板	(1)
16		SS-7090710-SP	. . . Screw		スイッチ押エ板止ネジ	(1)
17		MAO-12509000	Pedal switch spring		ペダルスイッチバネ	(1)
18		B2633-232-000	. . . Hook		ペダルスイッチバネフック	(1)
19		NS-6090310-SP Nut		ペダルスイッチバネフックナット	(1)
20		MAO-12506000	S.SW installing plate		S.SW 取付板	(1)
21		SS-7110820-SP	. . . Screw		S.SW 取付板止ネジ	(2)
22		MAO-145250A0	S.SW-4P cord asm.		S.SW-4Pコード (組)	(1)
23		MAO-11602N00	Micro-switch cover		マイクロスイッチカバー	(1)
24		MAO-51503000	Micro-switch		マイクロスイッチ	(1)
25		SM-4031601-SB	. . . Screw		マイクロスイッチ止ネジ	(2)
26		WP-0330501-SB	. . . Washer		マイクロスイッチ座金	(2)
27		NM-6030000-SB	. . . Nut		マイクロスイッチナット	(2)
28		MAO-11512000	Vinyl tube (A)		ビニールチューブ (A)	(2)
29		HW-5F18S12-28	Cord for S.SW		S.SW用コード	(0.7)
30		D6043-555-B00	Pin-shape terminal, 1380 male		ピンターミナル1380オス	(6)
31		MAi-15042000	4-pole plug		コンセント4Pオス	(1)
32		MAT-81119T00	. . . Cover		コンセントカバー4P	(1)
33		HW-5F18S12-28	Cord for SM		SM用コード	(0.5)
34		MAT-81126T00	2-pole plug cover		コンセントカバー2P	(1)
35		MAi-15040000	2-pole plug		コンセント2Pオス	(1)
36		MAO-145240A0	Starting magnet asm.		起動マグネット (組)	1
37		MAO-1250100E	Rear packing		底金パッキン	(1)
38		MAO-1250100A	Coil		コイル	(1)
39		MAO-1250100C	Plunger packing		プランジャーパッキン	(1)
40		MAO-1250100J	Setting core		固定コア	(1)
41		MAO-1250100D	Plunger		プランジャー	(1)
42		D6042-555-B00	Pin-shape terminal, 1381 female		ピンターミナル1381メス	(2)
43		MAi-15041000	2-pole socket		コンセント2Pメス	(1)
44		MAT-81126T00	. . . Cover		コンセントカバー2P	(1)
45		SS-9165530-SP	Magnet set bolt		マグネット取付ボルト	(4)
46		WP-0651001-SB	. . . Washer (B)		マグネット取付座金 (B)	(4)
47		WP-0751576-SD	. . . Washer (A)		マグネット取付座金 (A)	(4)
48		WS-0651510-KP	. . . Spring washer		マグネット取付バネ座金	(4)
49		NS-6160520-SP	. . . Nut		マグネット取付ナット	(4)

3. CONTROL BOX COMPONENTS

電装ボックス関係



Ref. No.	Note	Part No.	Description	E.C.		Amt. Req.
	注記	品番		変更年月	品名	数量
1	◇01	MAO-145220BA	Control box asm.		電装ボックス (組)	1
2	◇02	MAO-145220BB	Control box asm.		電装ボックス (組)	1
3		MAO-14504000	Control box installing base		電装取付台	(1)
4		SK-3452000-SC	... Wooden screw		電装取付木ネジ	(4)
5		MAO-12513000	Control box installing base cover		電装取付台カバー	(1)
6		SM-4040601-SB	... Screw		電装取付台カバー止ネジ	(4)
7		WP-0450501-SB	... Washer		電装取付台カバー用座金	(4)
8		MAO-12517000	2-hole button name plate		銘板 2ツ穴ボタン	(1)
9		MAO-12516000	4-hole button name plate		銘板 4ツ穴ボタン	(1)
10	◇01	MAO-1251100A	Transformer		電源トランス	(1)
11	◇02	MAO-1251100B	Transformer		電源トランス	(1)
12		SM-4041601-SB	... Screw		電源トランス止ネジ	(4)
13		WP-0450501-SB	... Washer		電源トランス用座金	(4)
14		WS-0411002-KB	... Spring washer		電源トランス用バネ座金	(4)
15		NM-6040000-SB	... Nut		電源トランス止ナット	(4)
16		MAT-80152T00	Printed wire board support plate		プリント支持板	(2)
17		SM-4031001-SB	... Screw		プリント支持板止ネジ	(2)
18		WS-0310702-KB	... Spring washer	D.8/79	WS-0310702-KS	-
		WS-0310702-KS	... Spring washer	A.8/79	プリント支持板バネ座金	(2)
19		SM-4030601-SB	Printed wire board screw		プリント板止ネジ	(4)
20		WS-0310702-KB	... Spring washer	D.8/79	WS-0310702-KS	-
		WS-0310702-KS	... Spring washer	A.8/79	プリント板用バネ座金	(4)
21		HP-1A32PLC-12	Solderless terminal		圧着端子	(2)
22		MAT-80142T00	Fuse holder for =4000		ヒューズホルダー≒4000ネジ式	(1)
23		MAT-80143T00	Fuse 3A		硝子管ヒューズ 3A	(1)
24		MAT-80151T00	Power source cord 0.75 with 3 cores		電源コード0.75 ³ 芯	(1.2)
25		MAT-80147T00	Rubber bushing TB0813		ゴムブッシュ TB0813	(1)
26		MAT-80148T00	Rubber bushing TB1116		ゴムブッシュ TB1116	(1)
27		MAT-80159T00	Power source cord holder		電源コード引キ止	(1)
28		SM-4041001-SB	... Screw		電源コードクランプ止ネジ	(1)
29		WP-0450501-SB	... Washer		電源コードクランプ座金	(1)
30		HP-1A43PEC-12	Ground wire terminal		接地端子	(2)
31		MAT-80158T00	Ground wire mark tube		アースマークチューブ	(1)
32		SM-4041001-SB	Ground wire set screw		接地用止ネジ	(1)
33		WS-0411002-KB	... Spring washer		接地用バネ座金	(1)
34		WP-0450501-SB	... Washer		接地用座金	(1)
35		MAO-11532000	Staple		ステンブル	(10)
36		HW-2F18S12-14	Electric wire 19/0.18 (YELLOW)		電線 19 0.18 (黄)	(0.5)
37		MAi-15040000	2-pole plug		コンセント 2P オス	(1)
38		D6043-555-B00	Pin-shape terminal, 1380 male		ピンターミナル 1380 オス	(2)
39		MAO-145230A0	Printed wire board asm.		プリント基板 (組)	(1)

Note (注記) ◇01 For primary side voltage 100,115,200,240V 一次側電圧100、115、200、240V用
◇02 For primary side voltage 220,380,440V 一次側電圧220、380、440V用

4. PRINTED WIRE BOARD COMPONENTS

プリント基板関係

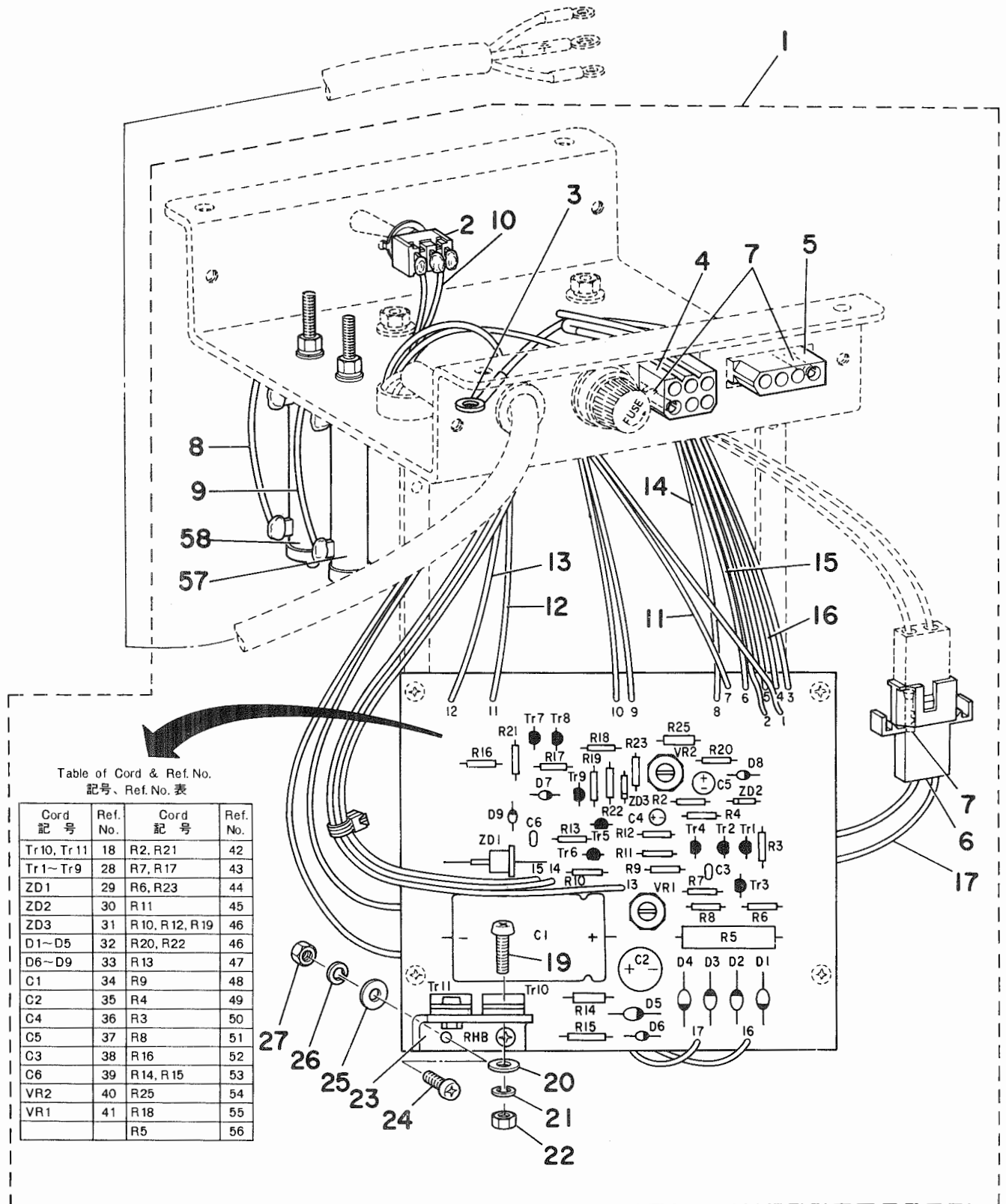
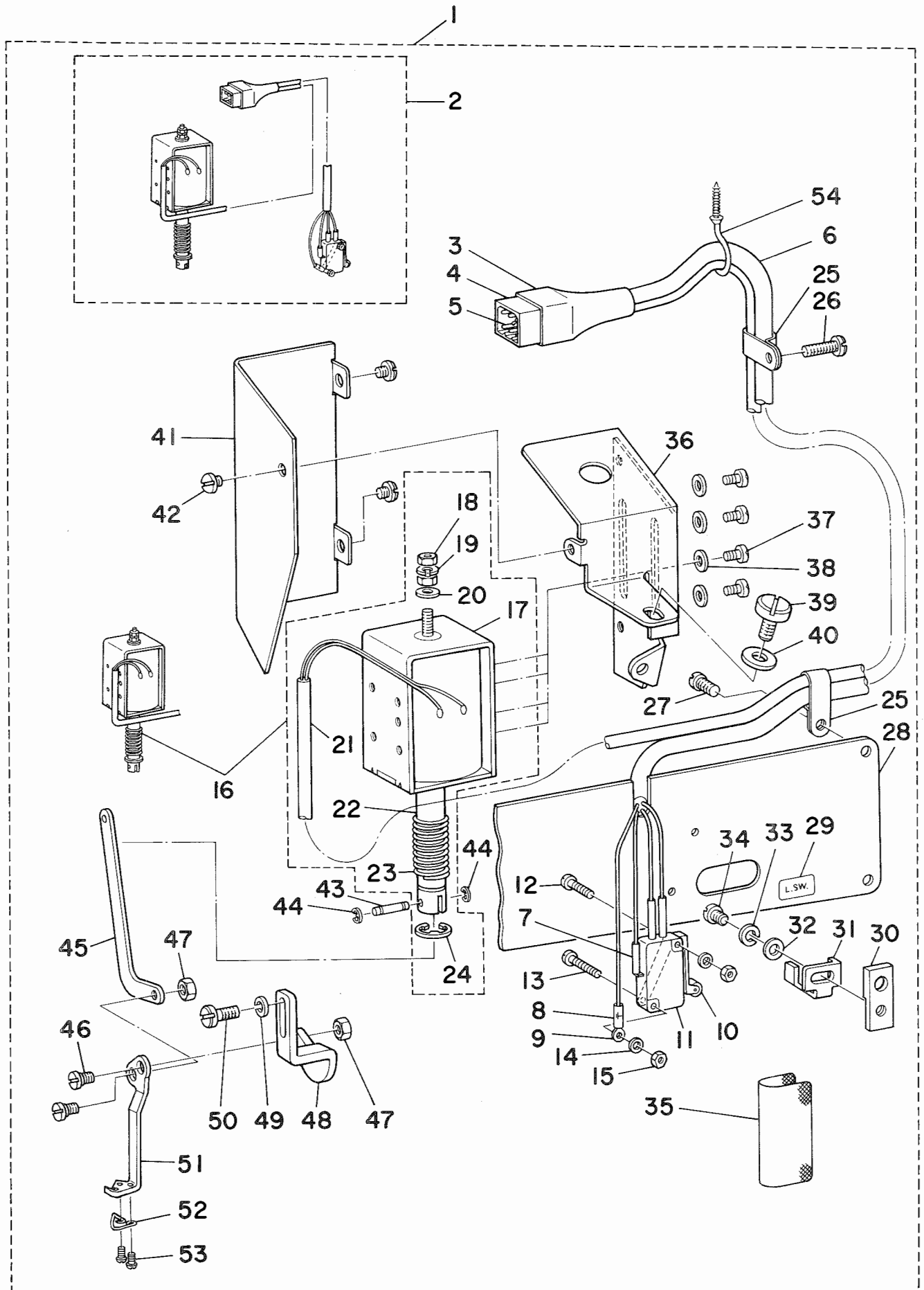


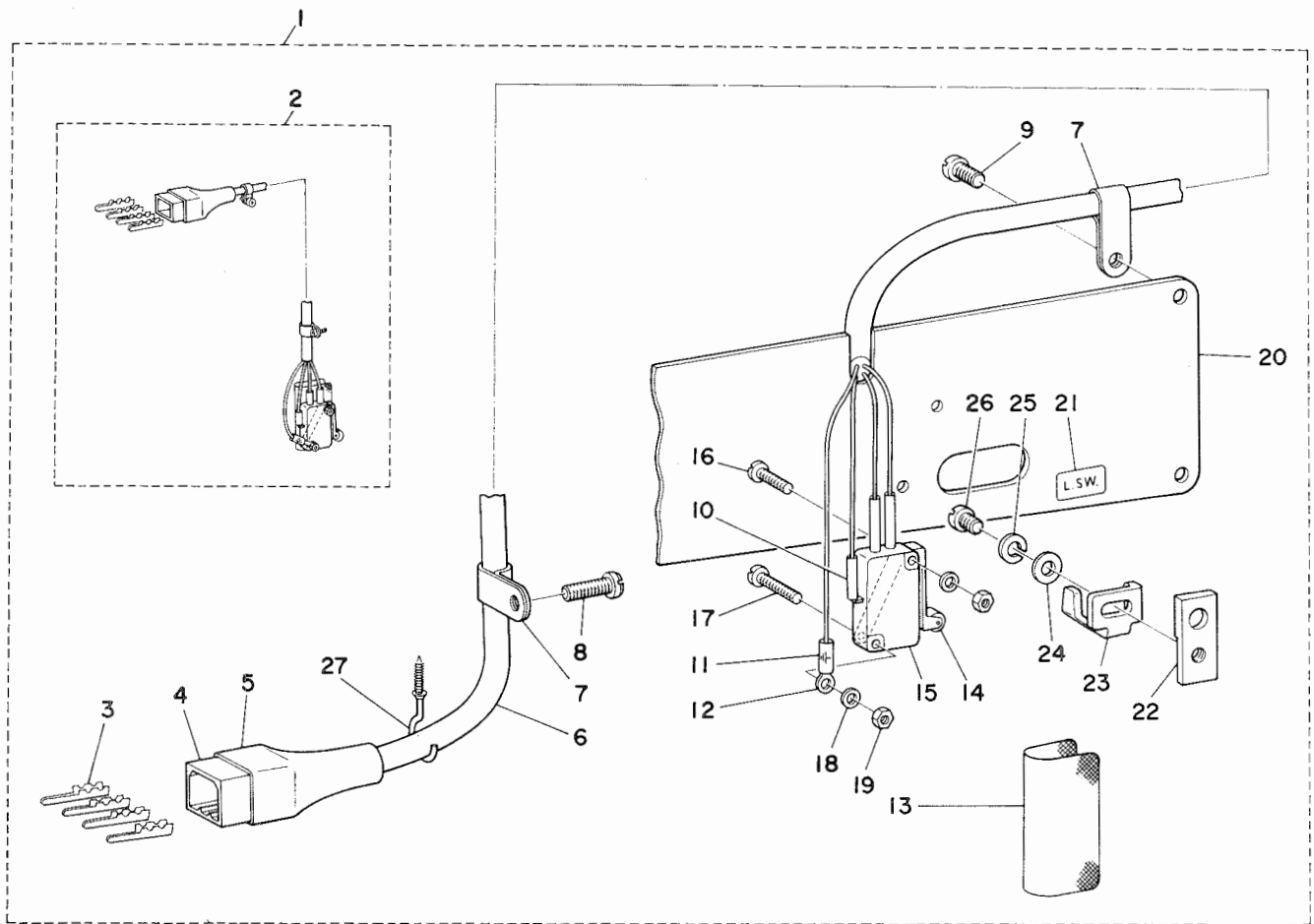
Table of Cord & Ref.No.
記号、Ref.No.表

Cord 記号	Ref. No.	Cord 記号	Ref. No.
Tr10, Tr11	18	R2, R21	42
Tr1~Tr9	28	R7, R17	43
ZD1	29	R6, R23	44
ZD2	30	R11	45
ZD3	31	R10, R12, R19	46
D1~D5	32	R20, R22	46
D6~D9	33	R13	47
C1	34	R9	48
C2	35	R4	49
C4	36	R3	50
C5	37	R8	51
C3	38	R16	52
C6	39	R14, R15	53
VR2	40	R25	54
VR1	41	R18	55
		R5	56

Ref. No.	Note	Part No.	Description	E.C.	品名	Amt. Req.
	注記	品番		変更年月		数量
1		MAO-145230A0	Printed wire board asm.		プリント基板(組)	1
2		MAO-14506000	Button hole changing switch		ボタン穴切り換スイッチ	(1)
3		HP-1A43PEC-12	Ground wire terminal		接地端子	(1)
4		D6029-555-B0B	6-pole socket		コンセント6Pメス	(1)
5		MAi-15043000	4-pole socket		コンセント4Pメス	(1)
6		MAi-15041000	2-pole socket		コンセント2Pメス	(1)
7		D6042-555-B00	Pin-shape terminal, 1381 female		ピンターミナル1381メス	(12)
8		HW-2F18S12-12	Electric wire (RED)		電線(赤)	(0.6)
9		HW-2F18S12-15	... (GREEN)		電線(緑)	(0.7)
10		HW-2F18S12-18	... (GREY)		電線(灰)	(0.3)
11		HW-2F18S12-17	... (PURPLE)		電線(紫)	(0.3)
12		HW-2F18S12-10	... (BLACK)		電線(黒)	(0.3)
13		HW-2F18S12-16	... (BLUE)		電線(青)	(0.3)
14		HW-2F18S12-11	... (BROWN)		電線(茶)	(0.2)
15		HW-2F18S12-13	... (ORANGE)		電線(橙)	(0.2)
16		HW-2F18S12-19	... (WHITE)		電線(白)	(0.8)
17		HW-2F18S12-14	... (YELLOW)		電線(黄)	(0.3)
18		HT-5L80010-04	Power transistor 2N6388 (Tr10,Tr11)		パワートランジスター2N6388	(2)
19		SM-4031201-SB	... Screw		パワートランジスター止ネジ	(2)
20		WP-0330501-SB	... Washer		パワートランジスター止座金	(2)
21		WS-0310702-KB	... Spring washer	D.8/79	WS-0310702-KS	-
		WS-0310702-KS	... Spring washer	A.8/79	パワートランジスター止バネ座金	(2)
22		NM-6030000-SB	... Nut		パワートランジスター止ナット	(2)
23		MAO-14507000	Power transistor radiator plate		パワートランジスター放熱板	(1)
24		SM-4031001-SB	... Screw		放熱板止ネジ	(2)
25		WP-0330501-SB	... Washer		放熱板止座金	(2)
26		WS-0310702-KB	... Spring washer	D.8/79	WS-0310702-KS	-
		WS-0310702-KS	... Spring washer	A.8/79	放熱板止バネ座金	(2)
27		NM-6030000-SB	... Nut		放熱板止ナット	(2)
28		HT-3C40010-S3	Transistor 2SC944 (Tr1~Tr9)		トランジスター2SC944	(9)
29		HG-0002400-00	Zener diode RD13BM (ZD1)		ツェナーダイオードRD13BM	(1)
30		HG-0002300-00	Zener diode RD9AN (ZD2)		ツェナーダイオードRD9AN	(1)
31		HG-35660P1-0T	Zener diode RD6AM (ZD3)		ツェナーダイオードRD6AM	(1)
32		HG-2672014-7P	Diode 1N5624 (D1~D5)		ダイオード1N5624	(5)
33		HG-2672011-2P	Diode V06C (D6~D9)		ダイオードV06C	(4)
34		HC-0002700-00	Electrolytic condenser 1000 μ F 50WV (C1)		電解コンデンサ1000 μ F 50W V	(1)
35		HC-0002600-00	... 100 μ F 35WV (C2)		電解コンデンサ100 μ F 35W V	(1)
36		HC-0002200-00	... 1 μ F 50WV (C4)		電解コンデンサ1 μ F 50W V	(1)
37		HC-0002400-00	... 3.3 μ F 35WV (C5)		電解コンデンサ3.3 μ F 35W V	(1)
38		HC-0002300-00	Solid tantalum condenser 2.2 μ F 35WV (C3)		タンタルコンデンサ2.2 μ F 35W V	(1)
39		HC-0002500-00	Solid tantalum condenser 0.33 μ F 35WV (C6)		タンタルコンデンサ0.33 μ F 35W V	(1)
40		MAO-14502000	Variable resistor 50k Ω 1/2W (VR2)		可変抵抗器50K Ω 1/2W	(1)
41		MAO-14503000	Variable resistor 500k Ω 1/2W (VR1)		可変抵抗器500K Ω 1/2W	(1)
42		HR-0001010-20	Solid resistor 1k Ω 1/4W (R2, R21)		ソリッド抵抗器1K Ω 1/4W	(2)
43		HR-0001010-30	... 10k Ω 1/4W (R7, R17)		ソリッド抵抗器10K Ω 1/4W	(2)
44		HR-0001010-40	... 100k Ω 1/4W (R6, R23)		ソリッド抵抗器100K Ω 1/4W	(2)
45		HR-0001015-10	... 150 Ω 1/4W (R11)		ソリッド抵抗器150 Ω 1/4W	(1)
46		HR-0001020-30	... 20k Ω 1/4W (R10,R12,R19,R20,R22)		ソリッド抵抗器20K Ω 1/4W	(5)
47		HR-0001022-20	... 2.2k Ω 1/4W (R13)		ソリッド抵抗器2.2K Ω 1/4W	(1)
48		HR-0001022-40	... 220k Ω 1/4W (R9)		ソリッド抵抗器220K Ω 1/4W	(1)
49		HR-0001027-20	... 2.7k Ω 1/4W (R4)		ソリッド抵抗器2.7K Ω 1/4W	(1)
50		HR-0001033-10	... 1k Ω 1/4W		ソリッド抵抗器1K Ω 1/4W	(1)
51		HR-0001047-30	... 47k Ω 1/4W (R8)		ソリッド抵抗器47K Ω 1/4W	(1)
52		HR-0002010-20	... 1k Ω 1/2W (R16)		ソリッド抵抗器1K Ω 1/2W	(1)
53		HR-0003010-00	... 10 Ω 1W (R25)		ソリッド抵抗器10 Ω 1W	(2)
54		HR-0003010-10	... 100 Ω 1W (R14,R15)		ソリッド抵抗器100 Ω 1W	(1)
55		HR-0003082-20	... 8.2k Ω 1W (R18)		ソリッド抵抗器8.2K Ω 1W	(1)
56		HR-0026010-20	Oxidized metal film resistor 2.5k Ω 3W (R5)		酸化金属皮膜抵抗器2.5K Ω 3W	(1)
57		HR-0027010-20	Fixed resistor 1k Ω 10W		巻線固定抵抗器1K Ω 10W	(1)
58		HR-0028015-20	Fixed resistor 2.5k Ω 15W		巻線固定抵抗器2.5K Ω 15W	(1)



Ref. No.	Note	Part No.	Description	E.C.	品名	Amt. Req.
	注記	品番		変更年月		数量
1		MAZ-025010C0	Wiper components unit		ワイパー関係ユニット	1
2		MAZ-025010B0	L.SW cord asm.		L.SWコード (組)	1
3		MAT-81131T00	6-pole plug cover		コンセントカバー6P	(1)
4		D6029-555-B0A	6-pole plug		コンセント6Pオス	(1)
5		D6043-555-B00	Pin-shape terminal, 1380 male		ピンターミナル1380オス	(6)
6		HW-5F18S12-48	L.SW cord		L.SWコード	(1.1)
7		MAO-11512000	Vinyl tube (A)		ビニールチューブ (A)	(3)
8		MAT-80158T00	Ground wire mark tube		アースマークチューブ	(1)
9		HP-1A32PLC-12	Ground wire terminal		アース端子	(1)
10		MAO-11514000	Actuator		アクチュエーター	(1)
11		MAO-51503000	Micro-switch		マイクロスイッチ	(1)
12		SM-4031601-SB	. . . Screw (A)		マイクロスイッチ止ネジ (A)	(1)
13		SM-4032001-SB	. . . Screw (B)		マイクロスイッチ止ネジ (B)	(1)
14		WP-0330501-SB	. . . Washer		マイクロスイッチ座金	(2)
15		NM-6030000-SB	. . . Nut		マイクロスイッチナット	(2)
16		MAZ-025010A0	Wiper magnet asm.		ワイパーマグネット (組)	(1)
17		MAZ-02501000	Wiper magnet		ワイパーマグネット	(1)
18		NM-6043212-SB	Plunger stopper nut		プランジャーストッパーナット	(2)
19		WS-0411022-SB	. . . Spring washer		ストッパーナットワッシャー	(1)
20		MAT-80115T00	. . . Washer		プランジャーストッパー座	(1)
21		HW-5F18S12-28	2-core cabtyre cords		2心キャブタイヤコード	(1.3)
22		D2118-555-B00-A	Plunger		プランジャー	(1)
23		D2106-555-B00	Spring for wiper magnet		ワイパーマグネットバネ	(1)
24		RE-0901110-K0	Snap ring for plunger		プランジャー止環	(1)
25		MAZ-02508000	Cord holder		コード引き止	2
26		SS-7121410-SP	. . . Screw (B)		コード引き止ネジ (B)	1
27		SS-7111120-SP	. . . Screw (A)		コード引き止ネジ (A)	1
28		MAO-12502000	Machine arm side cover (LEFT)		側面板 (左)	1
29		MAO-71515000	L.SW name plate		銘板L.SW	1
30		MAO-12504000	L.SW adjusting plate		L.SW調節板	1
31		MAO-12503000	L.SW synchronizing plate		L.SW検出板	1
32		WP-0480856-SP	. . . Washer		L.SW検出板座金	1
33		WS-0451040-KP	. . . Spring washer		L.SW検出板バネ座金	1
34		SS-7110740-TP	. . . Screw		L.SW検出板止ネジ	1
35		MAO-12518000	Switch insulating paper		スイッチ絶縁紙	1
36		MAZ-02502000	Wiper magnet installing base		ワイパーマグネット取付台	1
37		SM-4040601-SB	Wiper magnet screw		ワイパーマグネット止ネジ	4
38		WP-0480856-SD	. . . Washer		ワイパーマグネット止ネジ座金	4
39		SS-6151040-SP	Wiper magnet installing base screw	D.6/75	SS-7151210-SP	—
		SS-7151210-SP	Wiper magnet installing base screw	A.6/75	ワイパーマグネット取付台止ネジ	1
40		WP-0621016-SD	. . . Washer		ワイパーマグネット取付台止ネジ座金	1
41		MAZ-02503000	. . . Cover		ワイパーマグネット取付台カバー	1
42		SS-7110340-SP Screw		ワイパーマグネット取付台カバー止ネジ	3
43		D2107-555-B00	Wiper link shaft (A)		ワイパーリンク軸 (A)	1
44		RE-0250000-K0	. . . Snap ring	C.10/78	RE-0521010-KP	2
45		MAZ-02504000	Wiper link		ワイパーリンク	1
46		SD-0550211-SP	. . . Screw		ワイパーリンク止ネジ	2
47		NS-6110310-SP	. . . Nut		ワイパーリンク止ネジナット	2
48		MAZ-02505000	Wiper base		ワイパー土台	1
49		WS-0521010-KP	. . . Spring washer		ワイパー土台止ネジ座金	1
50		SS-6121220-SP	. . . Screw		ワイパー土台止ネジ	1
51		MAZ-02506000	Wiper		ワイパー	1
52	☆	MAZ-02507000	Wiper thread guard spring	D.1/81	ワイパー糸受けバネ	—
	☆	MAZ-02507000-A	Wiper thread guard spring	A.1/81	ワイパー糸受けバネ	1
53		SS-3060410-SP	. . . Screw	D.5/75	SS-5060310-SP	—
		SS-5060310-SP	. . . Screw	A.5/75	ワイパー糸受けバネ止ネジ	2
54		D2113-555-B00	Cord holder	A.7/75	コード止メ金具	1



Ref. No.	Note	Part No.	Description	E.C.	Amt. Req.
	注記	品番		変更年月	数量
1		MAO-145260A0	L.SW unit		1
2		MAO-145270A0	L.SW 6P plug asm.		1
3		D6043-555-B00	Pin-shape terminal, 1380 male		(4)
4		D6029-555-B0A	6-pole plug		(1)
5		MAT-81131T00	Cover		(1)
6		HW-5F18S12-48	L.SW cord		(1.1)
7		MAZ-02508000	Cord holder		(2)
8		SS-7121410-SP	Screw (B)		(1)
9		SS-7111120-SP	Screw (A)		(1)
10		MAO-11512000	Vinyl tube (A)		(3)
11		MAT-80158T00	Ground wire mark tube		(1)
12		HP-1A32PLC-12	Ground wire terminal		(1)
13		MAO-12518000	Switch insulating paper		(1)
14		MAO-11514000	Actuator		(1)
15		MAO-51503000	Micro-switch		(1)
16		SM-4031601-SB	Screw (A)		(1)
17		SM-4032001-SB	Screw (B)		(1)
18		WP-0330501-SB	Washer		(2)
19		NM-6030000-SB	Nut		(2)
20		MAO-12502000	Machine arm side cover (LEFT)		1
21		MAO-71515000	L.SW name plate		1
22		MAO-12504000	L.SW adjusting plate		1
23		MAO-12503000	L.SW synchronizing plate		1
24		WP-0480856-SP	Washer		1
25		WS-0451040-KP	Spring washer		1
26		SS-7110740-TP	Screw		1
27		D2113-555-B00	Cord holder	A.7/75	1

Part No.	Page	Item	Ref.	Part No.	Page	Item	Ref.	Part No.	Page	Item	Ref.	Part No.	Page	Item	Ref.
			No.				No.				No.				No.
EXCLUSIVE PARTS		専用部品		MAO-145230A0	7	4	1	HP-1A43PEC-12	5	3	30	SM-4031201-SB	7	4	19
B2633-232-000	3	2	18	MAO-145240A0	3	2	36	HP-1A43PEC-12	7	4	3	SM-4031601-SB	3	2	25
D2106-555-B00	9	5	23	MAO-145250A0	3	2	22	HR-0001010-20	7	4	42	SM-4031601-SB	9	5	12
D2107-555-B00	9	5	43	MAO-145250B0	3	2	1	HR-0001010-30	7	4	43	SM-4031601-SB	10	6	16
D2113-555-B00	9	5	54	MAO-145260A0	10	6	1	HR-0001010-40	7	4	44	SM-4032001-SB	9	5	13
D2113-555-B00	10	6	27	MAO-145270A0	10	6	2	HR-0001015-10	7	4	45	SM-4032001-SB	10	6	17
D2118-555-B00-A	9	5	22	MAO-145500FA	1	1	1	HR-0001020-30	7	4	46	SM-4040601-SB	5	3	6
D6029-555-B0A	9	5	4	MAO-145500FB	1	1	2	HR-0001022-20	7	4	47	SM-4040601-SB	9	5	37
D6029-555-B0A	10	6	4	MAO-51503000	3	2	24	HR-0001022-40	7	4	48	SM-4041001-SB	5	3	28
D6029-555-B0B	7	4	4	MAO-51503000	9	5	11	HR-0001027-20	7	4	49	SM-4041001-SB	5	3	32
D6042-555-B00	3	2	42	MAO-51503000	10	6	15	HR-0001033-10	7	4	50	SM-4041601-SB	5	3	12
D6042-555-B00	7	4	7	MAO-52001000	3	2	15	HR-0001047-30	7	4	51	SS-3060410-SP	9	5	53
D6043-555-B00	3	2	30	MAO-520030A0	3	2	13	HR-0002010-20	7	4	52	SS-5060310-SP	9	5	53
D6043-555-B00	5	3	38	MAO-71515000	9	5	29	HR-0003010-00	7	4	53	SS-6121220-SP	9	5	50
D6043-555-B00	9	5	5	MAO-71515000	10	6	21	HR-0003010-10	7	4	54	SS-6151040-SP	9	5	39
D6043-555-B00	10	6	3	MAO-72001000	3	2	10	HR-0003082-20	7	4	55	SS-7090710-SP	3	2	16
MAIi15040000	3	2	35	MAT-80115T00	9	5	20	HR-0026010-20	7	4	56	SS-7110340-SP	9	5	42
MAIi-15040000	5	3	37	MAT-80142T00	5	3	22	HR-0027010-20	7	4	57	SS-7110740-TP	9	5	34
MAI-15041000	3	2	43	MAT-80143T00	5	3	23	HR-0028015-20	7	4	58	SS-7110740-TP	10	6	26
MAI-15041000	7	4	6	MAT-80147T00	5	3	25	HT-3C40010-S3	7	4	28	SS-7110820-SP	3	2	21
MAI-15042000	3	2	31	MAT-80148T00	5	3	26	HT-5L80010-04	7	4	18	SS-7111120-SP	9	5	27
MAI-15043000	7	4	5	MAT-80151T00	5	3	24	HW-2F18S12-10	7	4	12	SS-7111120-SP	10	6	9
MAO-11108N00	3	2	3	MAT-80152T00	5	3	16	HW-2F18S12-11	7	4	14	SS-7121410-SP	9	5	26
MAO-11512000	3	2	28	MAT-80158T00	5	3	31	HW-2F18S12-12	7	4	8	SS-7121410-SP	10	6	8
MAO-11512000	9	5	7	MAT-80158T00	9	5	8	HW-2F18S12-13	7	4	15	SS-7151210-SP	9	5	39
MAO-11512000	10	6	10	MAT-80158T00	10	6	11	HW-2F18S12-14	5	3	36	SS-9151440-CP	3	2	7
MAO-11514000	9	5	10	MAT-80159T00	5	3	27	HW-2F18S12-14	7	4	17	SS-9165530-SP	3	2	45
MAO-11514000	10	6	14	MAT-81119T00	3	2	32	HW-2F18S12-15	7	4	9				
MAO-11532000	5	3	35	MAT-81126T00	3	2	34	HW-2F18S12-16	7	4	13	WASHER	座金		
MAO-11542000	3	2	14	MAT-81126T00	3	2	44	HW-2F18S12-17	7	4	11	WP-0330501-SB	3	2	26
MAO-11602N00	3	2	23	MAT-81131T00	9	5	3	HW-2F18S12-18	7	4	10	WP-0330501-SB	7	4	20
MAO-12002000	3	2	11	MAT-81131T00	10	6	5	HW-2F18S12-19	7	4	16	WP-0330501-SB	7	4	25
MAO-1250100A	3	2	38	MAZ-025000FA	1	1	3	HW-5F18S12-28	3	2	29	WP-0330501-SB	9	5	14
MAO-1250100C	3	2	39	MAZ-025000FB	1	1	4	HW-5F18S12-28	3	2	33	WP-0330501-SB	10	6	18
MAO-1250100D	3	2	41	MAZ-025010A0	9	5	16	HW-5F18S12-28	9	5	21	WP-0450501-SB	5	3	7
MAO-1250100E	3	2	37	MAZ-025010B0	9	5	2	HW-5F18S12-48	9	5	6	WP-0450501-SB	5	3	13
MAO-1250100J	3	2	40	MAZ-025010C0	9	5	1	HW-5F18S12-48	10	6	6	WP-0450501-SB	5	3	29
MAO-12502000	9	5	28	MAZ-02501000	9	5	17					WP-0450501-SB	5	3	34
MAO-12502000	10	6	20	MAZ-02502000	9	5	36	NUT	ナット			WP-0480856-SD	9	5	38
MAO-12503000	9	5	31	MAZ-02503000	9	5	41	NM-6030000-SB	3	2	27	WP-0480856-SP	9	5	32
MAO-12503000	10	6	23	MAZ-02504000	9	5	45	NM-6030000-SB	7	4	22	WP-0480856-SP	10	6	24
MAO-12504000	9	5	30	MAZ-02505000	9	5	48	NM-6030000-SB	7	4	27	WP-0621016-SD	9	5	40
MAO-12504000	10	6	22	MAZ-02506000	9	5	51	NM-6030000-SB	9	5	15	WP-0650876-SD	3	2	9
MAO-12505000	3	2	2	MAZ-02507000	9	5	52	NM-6030000-SB	10	6	19	WP-0651001-SB	3	2	46
MAO-12506000	3	2	20	MAZ-02507000-A	9	5	52	NM-6040000-SB	5	3	15	WP-0751576-SD	3	2	47
MAO-12507000	3	2	6	MAZ-02508000	9	5	25	NM-6043212-SB	9	5	18				
MAO-12509000	3	2	17	MAZ-02508000	10	6	7	NM-6060000-SB	3	2	5	SPRING WASHER	バネ座金		
MAO-1251100A	5	3	10					NS-6090310-SP	3	2	19	WS-0310702-KB	5	3	18
MAO-1251100B	5	3	11	ELECTRON PARTS	電子部品			NS-6110310-SP	9	5	47	WS-0310702-KB	5	3	20
MAO-12513000	5	3	5	HC-0002200-00	7	4	36	NS-6160520-SP	3	2	49	WS-0310702-KB	7	4	21
MAO-12516000	5	3	9	HC-0002300-00	7	4	38					WS-0310702-KB	7	4	26
MAO-12517000	5	3	8	HC-0002400-00	7	4	37	SNAP RING	Eリング			WS-0310702-KS	5	3	18
MAO-12518000	9	5	35	HC-0002500-00	7	4	39	RE-0320610-KX	3	2	12	WS-0310702-KS	5	3	20
MAO-12518000	10	6	13	HC-0002600-00	7	4	35	RE-0250000-K0	9	5	44	WS-0310702-KS	7	4	21
MAO-14502000	7	4	40	HC-0002700-00	7	4	34	RE-0901110-K0	9	5	24	WS-0310702-KS	7	4	26
MAO-14503000-	7	4	41	HG-0002300-00	7	4	30					WS-0411002-KB	5	3	14
MAO-14504000	5	3	3	HG-0002400-00	7	4	29	SCREW	ネジ			WS-0411002-KB	5	3	33
MAO-14506000	7	4	2	HG-2672011-2P	7	4	33	SD-0550211-SP	9	5	46	WS-0411022-SB	9	5	19
MAO-14507000	7	4	23	HG-2672014-7P	7	4	32	SK-3452000-SC	5	3	4	WS-0451040-KP	9	5	33
MAO-145220BA	5	3	1	HG-35660P1-0T	7	4	31	SM-4030601-SB	5	3	19	WS-0451040-KP	10	6	25
MAO-145220BB	5	3	2	HP-1A32PLC-12	5	3	21	SM-4031001-SB	5	3	17	WS-0521010-KP	9	5	49
MAO-145230A0	5	3	39	HP-1A32PLC-12	9	5	9	SM-4031001-SB	7	4	24	WS-0651510-KP	3	2	4
				HP-1A32PLC-12	10	6	12					WS-0651510-KP	3	2	8
												WS-0651510-KP	3	2	48

JUKI

JUKI CORPORATION

HEAD OFFICE

2-1, 8-CHOME, KOKURYO-CHO,
CHOFU-CITY, TOKYO, JAPAN

BUSINESS OFFICE

23-3, KABUKI-CHO 1-CHOME,
SHINJUKU-KU, TOKYO 160, JAPAN

JUKI 株式会社

〒182 東京都調布市国領町8-2-1

TEL. 03-480-1111(代表)

工業製品販売部

TEL. 03-480-1113(ダイヤルイン)

