

JUKI®

**Direct-drive, High-speed, Lockstitch Machine
with an Automatic Thread Trimmer**

ダイレクトドライブ高速本縫自動糸切りミシン

DDL-9000

PARTS LIST

CONTENTS

目 次

1. MACHINE FRAME & MISCELLANEOUS COVER COMPONENTS	1
頭部・外装関係	
2. BOBBIN WINDER COMPONENTS	3
糸巻装置関係	
3. MAIN SHAFT & NEEDLE BAR COMPONENTS	5
上軸・針棒関係	
4. HAND LIFTER & TENSION RELEASE COMPONENTS	7
押え上げ・糸緩め関係	
5. FEED ADJUST MECHANISM COMPONENTS	9
送り調節関係	
6. HORIZONTAL FEED, VERTICAL FEED & HOOK DRIVING SHAFT COMPONENTS	11
水平送り・上下送り・釜軸関係	
7. THREAD TRIMMER COMPONENTS	13
糸切り装置関係	
8. OIL LUBRICATION COMPONENTS	15
給油関係	
9. AUTOMATIC REVERSE FEED COMPONENTS	17
自動逆送り関係	
10. WIPER COMPONENTS(FOR DDL-9000-WB)	19
ワイパー関係 (DDL-9000-WB用)	
11. THREAD STAND COMPONENTS	20
糸立装置関係	
12. UNDER COVER COMPONENTS	21
アンダーカバー関係	
13. ACCESSORIE PART COMPONENTS	23
付属品関係	
14. EXCLUSIVE PART FOR DDL-9000DS	24
DDL-9000DS専用部品	
15. EXCLUSIVE PART FOR DDL-9000DF	25
DDL-9000DF専用部品	
16. EXCLUSIVE PART FOR DDL-9000SH-WB,0B	27
DDL-9000SH-WB, 0B専用部品	
17. TABLE & STAND COMPONENTS	29
脚卓関係	
18. LIST FOR INFORMATION OF CHANGE	31
変更情報リスト	
NUMERICAL INDEX OF PARTS	33
索引	

REF. NO	NOTE	PART NO.	DESCRIPTION	キ ャ ム イ	Qty
1		236-00208	SIDE PLATE	サイドプレート	1
2		236-00307	FACE PLATE	フェイスプレート	1
3		236-00406	FACE PLATE PACKING	フェイスプレートパッキング	1
4		236-00505	THREAD TAKE-UP LEVER COVER	スレッドアップレバーカバー	1
5		236-00604	PULLEY COVER	プーリーカバー	1
6		236-00703	BED STUD A	ベッドスタッドA	1
7		236-00802	BED STUD B	ベッドスタッドB	1
8	*	229-54705	CORD FIXING METAL FITTING	コード固定金具	2
9		236-01305	AIR-DISCHARGING CAP	エア抜きキャップ	1
10	*	229-02506	FACE PLATE	フェイスプレート	1
11	*	400-22407	CORD HOLDER	コードホルダー	1
12	07	229-01250	SLIDE PLATE ASM.	スライドプレート(クミ)	1
13	*08	229-02753	SLIDE PLATE ASM.	スライドプレート(クミ)	1
14	07	229-01201	SLIDE PLATE	スライドプレート	(1)
15	*08	229-02704	SLIDE PLATE	スライドプレート	(1)
16		229-01300	SLIDE PLATE SPRING	スライドプレートスプリング	(1)
17		SS-6060210-SP	SCREW 3/32-56 L=1.9	ビス 3/32-56 L=1.9	(2)
18	*	CM-3002000-03	ATTENTION LABEL	注意ラベル(31.5)	1
19		229-02605	RULER STOP SEAT	リールストップシートの座	1
20	*	229-01409	NEEDLE BAR UPPER BUSH CAP	ハリミコシの上部ブッシュキャップ	1
21		B3538-112-000	OIL RETURN TUBE HOLDER	オイルリターンチューブホルダー	1
22	04	CM-3002001-A1	SAFETY LABEL, 3 (SMALL).	安全ラベル 3(小)	1
23	05	CM-3002000-01	ATTENTION SEAL	注意シール(16)	1
24	02	CM-3002001-01	SAFETY LABEL, 1(SMALL).	安全ラベル 1(小)	1
25	02	CM-3002000-B1	LABEL(16)	ラベル(16)	1
26		SL-6052592-TN	BOLT	ボルト	4
27		SS-2110915-SP	SCREW 11/64-40 L=8.5	ビス 11/64-40 L=8.5	1
28		SS-2110920-TP	SCREW 11/64-40 L=8.5	ビス 11/64-40 L=8.5	1
29		SS-4110715-SP	SCREW 11/64-40 L=7	ビス 11/64-40 L=7	1
30		SS-4120615-SP	SCREW 3/16-28 L=6	ビス 3/16-28 L=6	1
31		SS-4120915-SP	SCREW 3/16-28 L=9	ビス 3/16-28 L=9	7
32		SS-4120915-SP	SCREW 3/16-28 L=9	ビス 3/16-28 L=9	3
33		SS-4120915-SP	SCREW 3/16-28 L=9	ビス 3/16-28 L=9	1
34		SS-4150915-SP	SCREW 15/64-28 L=9	ビス 15/64-28 L=9	2
35		SS-4150915-SP	SCREW 15/64-28 L=9	ビス 15/64-28 L=9	2
36		SS-7110540-SP	SCREW 11/64-40 L=5	ビス 11/64-40 L=5	2
37		TA-0850604-RO	RUBBER PLUG	ゴム栓	1
38		TA-0850604-RO	RUBBER PLUG	ゴム栓	1
39		TA-1250406-RO	RUBBER PLUG D=12.5 L=4	ゴム栓 D=12.5 L=4	1
40		TA-1250406-RO	RUBBER PLUG D=12.5 L=4	ゴム栓 D=12.5 L=4	2
41		TA-1250705-RO	RUBBER PLUG	ゴム栓	1
42		TA-1270502-RO	RUBBER PLUG	ゴム栓	2
43		TA-1470704-RO	RUBBER PLUG	ゴム栓	1
44	06	M6022-350-AAA	RESISTOR PACK AA ASM.	抵抗器パックAA組	1
45	09	M6022-350-AAL	RESISTOR PACK AL ASM.	抵抗器パックAL組	1
46	05	M6022-350-AAF	RESISTOR PACK AF ASM.	抵抗器パックAF組	1
47		WP-0501016-SD	WASHER 5X10.5X1	ワッシャー 5X10.5X1	1
48		WS-0510002-KP	SPRING WASHER 5.1X9.2X1.3	スプリングワッシャー 5.1X9.2X1.3	1
49		236-27359	THREAD TENSION ASM.	スレッドテンション組	1
50		236-26005	THREAD TENSION NUT	スレッドテンションナット	(1)
51		B3115-552-000	TENSION POST	テンションポスト	(1)
52		B3120-125-000	ROTATING STOPPER	回転止め	(1)
53		B3126-012-000	THREAD TENSION DISK	スレッドテンションディスク	(2)
54		B3128-012-000	TAKE-UP SPRING	巻き上げスプリング	(1)
55		B3129-012-A00	TENSION SPRING	テンションスプリング	(1)
56		B3132-552-000	THREAD TENSION DISK PRESSER	スレッドテンションディスクプレス	(1)
57		B3111-126-000	TENSION POST SOCKET	テンションポストソケット	(1)
58		SS-8090670-SP	SCREW 9/64-40 L=5.5	ビス 9/64-40 L=5.5	(1)
59		236-26104	ARM THREAD GUIDE A	アームスレッドガイドA	1
60		229-20607	ARM THREAD GUIDE B	アームスレッドガイドB	1
61		229-45463	THREAD TENSION ASM. NO.1	スレッドテンション組(クミ)	(1)
62		229-45414	THREAD TENSION POST	スレッドテンションポスト	(1)
63		229-45604	THREAD TENSION GUIDE	スレッドテンションガイド	(1)
64		229-45505	THREAD TENSION SPRING	スレッドテンションスプリング	(1)
65		229-45703	THREAD TENSION NUT	スレッドテンションナット	(1)
66		229-45802	THREAD TENSION DISK	スレッドテンションディスク	(2)
67		SS-4110715-SP	SCREW 11/64-40 L=7	ビス 11/64-40 L=7	1
68		SS-6110610-TP	SCREW 11/64-40 L=6	ビス 11/64-40 L=6	1
69		SS-6110610-TP	SCREW 11/64-40 L=6	ビス 11/64-40 L=6	1
70		SS-8150710-TP	SCREW 15/64-28 L=7	ビス 15/64-28 L=7	1
71		236-38059	SAFETY SWITCH ASM.	安全スイッチ組	1
72		236-38000	SAFETY SWITCH BASE	安全スイッチベース	(1)
73		236-38109	SAFETY SWITCH ARM	安全スイッチアーム	(1)
74		236-38208	SAFETY SWITCH SPRING	安全スイッチスプリング	(1)
75		236-38307	SAFETY SWITCH ARM SHAFT	安全スイッチアームシャフト	(1)
76		236-38406	SAFETY SWITCH NUT	安全スイッチナット	(1)
77		236-38554	SAFETY SWITCH CORD ASM.	安全スイッチコード組	(1)
78		EA-9500B01-00	CABLE BAND	ケーブルバンド	(1)
79		SM-4021201-SC	SCREW M2 L=12	ビス コネクター M2 L=12	(2)
80	*01	229-01805	GROUND MARK	グランドマーク	1
81		SS-4110615-SP	SCREW 11/64-40 L=6	ビス コネクター 11/64-40 L=6	1
82		236-29900	AIR-DISCHARGING	エア抜き	1
83		RO-0801502-00	RUBBER RING	ゴムリング	1
84		B3118-552-F00	TENSION RELEASING PIN	テンションリリースピン	1
85	01	B1109-012-10B	THROAT PLATE (I)	喉プレート I	1
86	02	110-28008	THROAT PLATE	喉プレート	1
87	03	B1109-552-000	THROAT PLATE	喉プレート	1
88		SS-4121215-SP	SCREW 3/16-28 L=12	ビス コネクター 3/16-28 L=12	1
89	01	236-01057	EARTH CORD ASM.	アースコード組	1
90	01	SS-4120615-SP	SCREW 3/16-28 L=6	ビス コネクター 3/16-28 L=6	1

NOTE (注記)

- 01....FOR JA,JE
- 02....FOR USE IN JAPAN
- 03....FOR JA, JH
- 04....FOR GENERAL EXPORT, JA, JH
- 05....FOR JE
- 06....FOR JA
- 07....EXCEPT JH
- 08....FOR JH
- 09....FOR GENERAL EXPORT, USE IN JAPAN, JH

- JA, JE用
- 日本用
- JA, JH用
- 一般輸出, JA, JH用
- JE用
- JA用
- JHを除く
- JH用
- 一般輸出, 日本, JH用

REF. NO	NOTE	PART NO.	DESCRIPTION	ヒョウメイ	Qty
1		236-36061	BOBBIN WINDER ASM.	イトマキソウチ(クミ)	1
2		236-36053	BOBBIN WINDER SHAFT COMPL.	イトマキシク(ケツゴウ)	(1)
3		236-36202	BOBBIN LEVER	イトマキレハ	(1)
4		236-36301	RING	イトマキマサツク ルマ	(1)
5		236-36509	BOBBIN WINDER ADJUST PLATE	イトマキチヨウセツイタ	(1)
6		225-37658	BOBBIN FITTING BASIS COMPL.	イトマキトリツケダ イ(ケツゴウ)	(1)
7		225-38151	BOBBIN CAM SHAFT COMPL.	イトマキカムシク(ケツゴウ)	(1)
8		225-38409	ADJUSTING PLATE	イトマキシクダ イチヨウセツイタ	(1)
9		106-18304	VERTICAL ROLLER WASHER	シユウトウ ロウラ ワツシヤ	(2)
10		B1529-890-00C-A	PRESSUR FOOT SPRING	オサエハ ネ	(1)
11		229-12109	FEED REGULATOR PIN SPRING	オクリチヨウセツピンハネ	(1)
12		236-36707	BOBBIN CUSHION	ホ ビンサ	(1)
13		B3212-761-000	LATCH SPRING	ホ ビン トメハネ	(1)
14		RC-0560711-KP	RETAINING RING	Cガ タトメワ	(1)
15		RE-0500000-KO	E-RING	Eガ タトメワ 5	(1)
16		RO-0922702-00	RUBBER RING	オリンク	(1)
17		SS-6090520-SP	SCREW 9/64-40 L= 5.0	ヒラネシ 9/64-40 L=5	(1)
18		SS-7091410-SP	SCREW 9/64-40 L=13.5	マルヒラネシ 9/64-40 L=13.5	(1)
19		236-36657	BOBBIN THREAD TENSION ASM.	イトマキイトチヨウシ(クミ)	1
20		110-72402	THREAD TENSION NUT	タイ 1 イトチヨウシ ナット	(1)
21		141-13450	BOBBIN THREAD TENSION ROD ASM.	イトマキイトチヨウシホウ(ケツゴウ)	(1)
22		B3126-012-000	THREAD TENSION DISK	イトチヨウシサラ	(2)
23		D7133-555-B00	CONNECTING ROD SPRING	シタルンケツホ - ハネ	(1)
24		NS-6110530-SP	NUT 11/64-40	ロツカクナツト 11/64-40	(1)
25		105-02300	THREAD CUTTER	イトキリホシ イタ	1
26		137-06700	THREAD GUIDE, NO.1	タイ イイチイトアンナイ	1
27		SS-4150915-SP	SCREW 15/64-28 L=9	ナハネシ 15/64-28 L=9	1
28		SS-6090620-TP	SCREW	ヒラネシ	2
29		SS-6121030-SN	SCREW 3/16-28 L=10	ヒラネシ 3/16-28 L=10	3

REF. NO	NOTE	PART NO.	DESCRIPTION	ヒョウメイ	Qty
1		236-04010	MAIN SHAFT	ウワジク	1
2		236-04168	COUNTER WEIGHT ASM.	ツリアイスイ(クミ)	1
3		236-04119	COUNTER WEIGHT	ツリアイスイ	(1)
4		SS-7681650-TP	SCREW 9/32-28 L=16	マルヒラネジ 9/32-28 L=16	(1)
5		SS-8681650-TP	SCREW 9/32-28 L=16	トメネジ 9/32-28 L=16	(1)
6		SS-8660610-TP	SCREW 1/4-40 L=6	トメネジ 1/4-40 L=6	(2)
7		236-04200	MAIN SHAFT BEARING SUPPORT	ウワジクハアリソクウケ	1
8		236-04309	COUPLING	カップリンク	1
9		236-04457	HAND WHEEL ASM.	ハズミクルマ(クミ)	1
10		236-04408	HAND WHEEL	ハズミクルマ	(1)
11		236-04655	MAGNET BASE COMPL. ,A	マグネツトトリツケタイ(ケツゴウ)A	(1)
12		236-04754	MAGNET BASE COMPL. ,B	マグネツトトリツケタイ(ケツゴウ)B	(1)
13		236-04804	BALANCE PLATE	ハランスイタ	(1)
14		SM-8060812-TP	SCREW M6 L=8	トメネジ M6 L=8	(2)
15		SL-4040881-SC	SCREW M4 L=8	サカネツキナハコネジ M4 L=8	(2)
16		SL-4040881-SC	SCREW M4 L=8	サカネツキナハコネジ M4 L=8	(1)
17		236-05009	HAND WHEEL WASHER	ハズミクルマサカネ	(2)
18		236-05256	BEARING COMPL.	ウワジクマエハアリソク(ケツゴウ)	1
19		SB-1200008-00	BEARING	コロカリソクウケ	1
20		SM-8060812-TP	SCREW M6 L=8	トメネジ M6 L=8	4
21		SM-8060812-TP	SCREW M6 L=8	トメネジ M6 L=8	4
22		236-07054	SPROCKET, UPPER	ウエスプロケット(ケツゴウ)	1
23		236-07302	TIMING BELT	タイミンクハルト	1
24		SM-8060812-TP	SCREW M6 L=8	トメネジ M6 L=8	2
25		236-08003	NEEDLE BAR METAL, UPPER	ハリホウウエメタル	1
26		236-08102	NEEDLE BAR METAL, LOWER	ハリホウウシタメタル	1
27	*01	229-39508	NEEDLE BAR	ハリホウ	1
28	02	111-41207	NEEDLE BAR B	ハリホウB	1
29		B1411-552-0A0	NEEDLE BAR CONNECTING ASM.	ハリホウ-タキクミ	1
30		B1411-552-000	NEEDLE BAR CLAMP	ハリホウ-タキ	(1)
31		SS-6090670-TP	SCREW 9/64-40 L=6	ヒラネジ 9/64-40 L=6	(1)
32		B1414-555-000	SLIDE BLOCK	ハリホウウタキアンナイコロ	1
33	03	MDB-100B1400	NEEDLE DBX1 #14	ハリDBX1 #14	1
34	04	MDB-100B1100	NEEDLE DBX1 #11	ハリDBX1 #11	1
35	02	MC-2005007-50	NEEDLE 134 NM75	ハリシユメツツ 134 NM75	1
36		SS-7080510-TP	SCREW 1/8-44 L=4.5	マルヒラネジ 1/8-44 L=4.5	1
37		236-22061	THREAD TAKE-UP ASM.	テンビソ(ケツゴウ)	1
38		236-22400	THREAD TAKE-UP CRANK SHAFT	テンビソクランクシク	1
39	*	CS-070081C-SH	THRUST COLLAR ASM.	スラストウケクミ	1
40		228-91204	BEARING SUPPORT	ハアリソクオサエ	2
41		SB-3070002-00	BEARING	コロカリソクウケ	2
42		SS-6151920-TP	SCREW 15/64-28 L=19.0	ヒラネジ 15/64-28 L=19	1
43		KM-0000004-60	SERVO MOTOR	サーボモータ	1
44		M6801-471-0A0	SYNC ASM.	SYNCクミ	1
45		EA-9500B01-00	CABLE BAND	ソクセンバンド	2
46		SL-4040881-SC	SCREW M4 L=8	サカネツキナハコネジ M4 L=8	2
47		SL-6052592-TN	BOLT	サカネツキロツカクアナホルト	4
48		236-26203	NEEDLE BAR THREAD GUIDE	ハリホウウイトアンナイ	1
49	*	229-06309	NEEDLE BAR THREAD GUIDE	ハリホウウイトカケ	1
50	*	400-20455	BTW DRIVING WHEEL	イトマキクトウシヤ	1
51		SS-6111440-SP	SCREW 11/64-40 L=14.0	ヒラネジ 11/64-40 L=14	2

NOTE (注記)

01....EXCEPT JE

02....FOR JE

03....FOR GENERAL EXPORT, JA, JH

04....FOR USE IN JAPAN

JEを除く

JE用

一般輸出, JA, JH用

日本用

REF. NO	NOTE	PART NO.	DESCRIPTION	トシメイ	Qty
1		236-09001	BUSHING	オサエホウ ウメタル	1
2		236-09100	PRESSER BAR THREAD GUIDE	オサエホウ ウダ キイトアンナイ	1
3		236-09209	PRESSER SPRING REGULATOR	オサエチヨウセツネジ	1
4		236-09357	LIFTING LEVER CONNECT ROD ASM.	ヒサ アケ ヨコホ ウ(クミ)	1
5		236-09308	LIFTING LEVER CONNECT ROD	ヒサ アケ ヨコホ ウ	(1)
6		236-09456	LIFTING LINK COMPL.	ヒキアケ リンク(ケツゴウ)	(1)
7		236-09605	PLATE	イトルメキリカエイタ	(1)
8		229-08008	LIFTING PLATE	ヒキアケ イタ	(1)
9		SM-6040602-TP	SCREW M4 L=6	ロツカクアナホ ルト M4X0.7 L=6	(1)
10		RE-0500000-KO	E-RING	Eカ タトメワ 5	(1)
11		RE-0500000-KO	E-RING	Eカ タトメワ 5	(1)
12		236-09704	LIFTING LEVER LINK	ヒサ アケ リンク	1
13		236-09803	CONNECTING ROD	ヒサ アケ レンケツホウ ウ	1
14		236-09902	CONNECTING ROD GUIDE	レンケツホウ ウカ イト	1
15		236-10108	PRESSER BAR GUIDE BRACKET	オサエホウ ウダ キ	1
16		236-10207	PRESSER BAR	オサエホウ ウ	1
17		236-10306	PRESSER GUIDE BAR	オサエアンナイホウ ウ	1
18		236-10405	GUIDE BRACKET PLATE	オサエホウ ウダ キアテイタ	1
19		110-06509	LINK SHAFT	ヒキアケ リンクシク	2
20	*	229-08909	HINGE SCREW	ヒサ アケ ヨコホ ウダ ソネジ	1
21	*	229-07604	PRESSER SPRING REGULATOR NUT	オサエチヨウセツネジ ナツト	1
22	*	229-07802	HAND LIFTER	オサエアケ レハ -	1
23		229-08552	HAND LIFTER CAM ASM.	オサエアケ カム(クミ)	1
24		229-07406	PRESSER SPRING	オサエ チヨセツホウ ネ	1
25		B1521-555-000	SCREW	オサエアケ レハ - トメネジ	1
26	01	B1524-012-0BA	PRESSER FOOT ASM.	ソウオサエ(ハリカ -ト ツキ) クミ	1
27	02	B1524-552-0BA	PRESSER FOOT ASM.	ソウオサエ クミ(ハリカ -ト ツキ)	1
28		RE-0500000-KO	E-RING	Eカ タトメワ 5	3
29		RO-0371801-00	RUBBER RING	Oリング	1
30		SD-0720331-SP	HINGE SCREW D= 7.24 H= 3.3	ダ ソネジ D=7.24 H=3.3	1
31		SS-4121015-SP	SCREW 3/16-28 L=10	ナハ ネジ 3/16-28 L=10	1
32		SS-6090910-SP	SCREW 9/64-40 L=9	ヒラネジ 9/64-40 L=9	1
33		SS-7091110-TP	SCREW 9/64-40 L=10.5	マルヒラネジ 9/64-40 L=10.5	1
34		WP-0501016-SD	WASHER 5X10.5X1	ヒラサ カネ 5X10.5X1	1
35		SS-7111810-TP	SCREW 11/64-40 L=18	マルヒラネジ 11/64-40 L=18	1
36		236-26351	THREAD TENSION RELEASE WIRE	イトルメワイヤ-(クミ)	1
37		236-26807	TENSION RELEASE RETURN SPRING	イトルメイタモト シハ ネ	1
38		236-26906	WIRE HOLDER BRACKET	ワイヤ-オサエダ イ	1
39		110-18108	TENSION RELEASE SHAFT	イトルメイタシク	1
40	*	229-20300	THREAD RELEASE SUPPORTING PIN	イトルメホジ ヨビソ	1
41		110-18405	TENSION RELEASE PIN SPRING	イトルメビソ ハネ	1
42	*	229-44508	WIRE PRESSER A	ワイヤ-オサエ A	2
43		SS-4120615-SP	SCREW 3/16-28 L=6	ナハ ネジ 3/16-28 L=6	2
44		NS-6620310-SP	NUT 3/16-32	ロツカクナツト 3/16-32	2
45		RE-0500000-KO	E-RING	Eカ タトメワ 5	2
46		SS-4110715-SP	SCREW 11/64-40 L=7	ナハ ネジ 11/64-40 L=7	2
47		NS-6150310-SP	NUT 15/64-28	ロツカクナツト 15/64-28	1
48		236-10801	BOLT	ビ リヨウオサエアケ ネジ	1
49		WP-0621016-SD	WASHER 6.2X13X1	ヒラサ カネ 6.2X13X1	1
50		RO-0442401-00	RUBBER RING	Oリング	1
51	03	236-11056	MINUTE LIFTING DEVICE ASM.	ビ リヨウオサエアケ ソウチ(クミ)	1
52		236-11106	HAND LIFTER	オサエアケ レハ -	(1)
53		236-10504	STOPPER BASE	ストッパ -タ イ	(1)
54		236-10652	STOPPER SCREW ASM.	ストッパ ネジ(クミ)	(1)
55		112-44019	STOPPER COLLAR	ストッパ -カラ	(1)
56		236-10702	STOPPER SCREW NUT	ストッパ -ネジ ナツト	(1)
57		114-33802	SET SCREW	トメネジ	(1)
58		WP-0480856-SP	WASHER 4.8X8.4X0.8	ヒラサ カネ 4.8X8.4X0.8	(1)

NOTE (注記)

01...EXCEPT JA
02...FOR JA
03...SPECIAL ORDER PART

JAを除く
JA用
特別注文部品

REF. NO	NOTE	PART NO.	DESCRIPTION	ヒョウメイ	Qty
1		236-12054	ADJUSTING LINK ASM.	オクリチヨウセツリソク(クミ)	1
2		236-12104	ADJUSTING LINK CONNECTING LINK	チヨウセツリソクレンケツカン	1
3		400-12032	ADJUSTING LINK FULCRUM SHAFT	チヨウセツリソクマテソク	2
4		236-12450	FEED CHANGING SHAFT ARM ASM., A	オクリハンカンソク クウテ A(クミ)	1
5		SS-6661110-SP	SCREW 1/4-40 L=11	ヒラネソク 1/4-40 L=11	(1)
6		236-12500	FEED CHANGING SHAFT	オクリハンカンソク	1
7		236-12609	FEED CHANGING SHAFT OIL SEAL	ハンカンソク クオイルシール	1
8		236-12765	THRUST COLLAR ASM.	ハンカンソク クスラストウケ(クミ)	1
9		236-12716	THRUST COLLAR	ハンカンソク クスラストウケ	(1)
10		SS-8660610-TP	SCREW 1/4-40 L=6	トメネソク 1/4-40 L=6	(2)
11		236-12807	METAL, A	オクリハンカンソク クメタルA	1
12		236-12906	METAL, B	オクリハンカンソク クメタルB	1
13		236-13052	FEED CHANGING SHAFT ARM ASM., B	オクリハンカンソク クウテ B(クミ)	1
14		236-13003	FEED CHANGING SHAFT ARM, B	オクリハンカンソク クウテ B	(1)
15		SS-6121610-SP	SCREW 3/16-28 L=15.5	ヒラネソク 3/16-28 L=15.5	(1)
16		236-13102	FEED CHANGING SHAFT ARM B PIN	オクリハンカンソク クウテ Bピン	1
17		236-13201	FEED ADJUSTING ROD	オクリチヨウセツロツト	1
18		236-13300	FEED ADJUSTING BASE	オクリチヨウセツタ イ	1
19		236-13409	FEED ADJUSTING PIN	オクリチヨウセツピン	1
20		236-13508	ADJUSTING BASE SHAFT METAL	オクリチヨウセツタ イソ クメタル	1
21		236-13607	FEED LEVER	オクリレハ -	1
22		236-13706	FEED LEVER SHAFT	オクリレハ -ソク	1
23		236-13805	FEED LEVER SHAFT METAL	オクリレハ -ソク クメタル	1
24		236-13953	FEED LEVER ARM ASM.	オクリレハ -ウテ (クミ)	1
25		SS-6121610-SP	SCREW 3/16-28 L=15.5	ヒラネソク 3/16-28 L=15.5	1
26		236-14001	FEED ADJUSTING SPRING	オクリチヨウセツハ ネ	1
27		236-14308	FEED LEVER SPRING	オクリレハ -ハ ネ	1
28		101-20004	SPRING SUSPENSION	キ ヤクオクリレハ - ハ ネカケ	1
29	*	229-12000	FEED REGULATOR PIN	オクリチヨウセツピン	1
30		110-71909	FEED DIAL	オクリタ イヤル	1
31	*	229-52501	BACK LEVER STOPPER	ハ ツクレハ -ストツハ -	1
32	*	229-11804	FEED REGULATOR SCREW	オクリチヨウセツネソク	1
33		229-12109	FEED REGULATOR PIN SPRING	オクリチヨウセツピンハ ネ	1
34		CS-111101E-SH	COLLAR ASM. D=11.11 W=10	スラストウケ D=11.11 W=10 クミ	1
35		SS-8660330-SP	SCREW 1/4-40 L= 3.0	トメネソク 1/4-40 L=3	(2)
36		NS-6110310-SP	NUT 11/64-40	ロツカクナツト 11/64-40	1
37		NS-6150310-SP	NUT 15/64-28	ロツカクナツト 15/64-28	1
38		RE-0500000-KO	E-RING	Eガ タトメワ 5	1
39		RE-0500000-KO	E-RING	Eガ タトメワ 5	1
40		RO-0922702-00	RUBBER RING	0ツソク	1
41		SM-8060812-TP	SCREW M6 L=8	トメネソク M6 L=8	2
42		SS-6090670-TP	SCREW 9/64-40 L=6	ヒラネソク 9/64-40 L=6	2
43		SS-6121840-SP	SCREW 3/16-28 L=18	ヒラネソク 3/16-28 L=18	1
44		SS-6121860-SP	SCREW 3/16-28 L=18	ヒラネソク 3/16-28 L=18	1
45		SS-6151920-TP	SCREW 15/64-28 L=19.0	ヒラネソク 15/64-28 L=19	2
46		236-14407	FEED DIAL RUBBER	オクリタ イヤルコ ム	1
47		236-30007	TUBE	チューブ	0.09

REF. NO	NOTE	PART NO.	DESCRIPTION	Qty
1		236-16055	FEED ROCKER CAM ASM.	1
2		236-16006	FEED ROCKER CAM	(1)
3		SS-8151150-TP	SCREW 15/64-28 L=10.5	(2)
4		236-16105	FEED ROCKER ROD	1
5		236-16204	FEED ROCKER CAM PLATE	1
6		236-16303	CONNECTING LINK, A	1
7		236-16402	CONNECTING LINK, B	2
8		236-16550	FEED ROCKER ARM ASM.	2
9		236-16501	FEED ROCKER ARM	(1)
10		SS-6121610-SP	SCREW 3/16-28 L=15.5	(1)
11		236-16600	FEED ROCKER SHAFT	1
12		236-16709	FEED ROCKER SHAFT METAL	1
13		236-16857	FEED ROCKER BASE ARM ASM.	1
14		236-16808	FEED ROCKER BASE ARM	(1)
15		SS-7121410-TP	SCREW 3/16-28 L=14	(1)
16		WP-0480856-SP	WASHER 4.8X8.4X0.8	(1)
17		236-16907	FEED ROCKER BASE SHAFT	1
18		236-17053	FEED BASE COMPL.	1
19		229-11002	WALKING FOOT PIN B	1
20		229-11101	WALKING FOOT PIN C	1
21		228-88002	OIL SEAL	1
22		229-04155	MAIN SHAFT THRUST COLLAR ASM.	1
23		229-04106	MAIN SHAFT THRUST COLLAR	(1)
24		SS-8660610-TP	SCREW 1/4-40 L=6	(2)
25	01	B1613-012-100	FEED DOG 1	1
26	02	236-14506	FEED DOG A	1
27	03	B1613-552-000	FEED DOG	1
28	05	B4123-522-00A	NEEDLE BEARING	1
29	05	B4123-522-00B	NEEDLE ROLLER	1
30	05	B4123-522-00C	NEEDLE ROLLER	1
31		RC-0150001-KP	RETAINING RING 13.8	1
32		SS-4080620-TP	SCREW 1/8-44 L=6	2
33		SS-6090620-TP	SCREW	1
34		SS-6090620-TP	SCREW	1
35		SS-6090670-TP	SCREW 9/64-40 L=6	2
36		SS-7110740-TP	SCREW 11/64-40 L=7	1
37		236-18051	FEED DRIVING CAM ASM.	1
38		236-18002	FEED DRIVING CAM	(1)
39		SS-8151150-TP	SCREW 15/64-28 L=10.5	(2)
40		236-18101	FEED DRIVING CAM THRUST BUSH	2
41	*	400-22668	FEED DRIVING BASE ARM	1
42		236-18309	FEED DRIVING CAM PLATE	1
43		236-18408	FEED DRIVING BASE SHAFT	1
44		400-11711	FEED DRIVING SHAFT	1
45		236-18606	BEARING SUPPORT	1
46		236-18705	OIL SEAL	1
47		236-18804	OIL SEAL	1
48	05	SB-3200006-0A	BEARING	1
49	05	SB-3200006-0B	BEARING	1
50	05	SB-3200006-0C	BEARING	1
51		SB-1170004-00	BEARING	1
52		SB-1200010-00	BEARING	1
53		SS-8660810-TP	SCREW 1/4-40 L=8	2
54		SS-6090670-TP	SCREW 9/64-40 L=6	2
55		SS-6110710-TP	SCREW 11/64-40 L=6.5	1
56		236-20008	HOOK SHAFT	1
57		236-20156	HOOK SHAFT METAL COMPL.	1
58		236-20206	OIL SEAL	2
59		236-20354	BEARING SUPPORT ASM.	1
60		236-20404	HOOK SHAFT REAR METAL	1
61		236-20503	GEAR, LARGE	1
62	05	236-20701	GEAR, SMALL(A)	1
63	05	236-20800	GEAR, SMALL(B)	1
64	05	236-20909	GEAR, SMALL(C)	1
65	05	236-21006	GEAR, SMALL(D)	1
66		110-38759	BOBBIN CASE ASM.	1
67		110-38809	BOBBIN CASE HOLDER	1
68	04	111-41355	HOOK ASM.	1
69	06	110-38650	HOOK ASM.	1
70		228-90008	HOOK DRIVING SHAFT OIL SEAL	1
71	07	B9117-012-000	BOBBIN	1
72	02	B9117-552-A00	BOBBIN	2
73		SS-6110650-TP	SCREW 11/64-40 L=5.5	1
74		SS-6111010-TP	SCREW 11/64-40 L=9.5	1
75		SS-8661030-SP	SCREW 1/4-40 L=10	2
76		SS-8660810-TP	SCREW 1/4-40 L=8	2
77	*	229-16555	OIL SEAL SCREW ASM.	1
78		229-16506	SET SCREW	(1)
79		229-16605	OIL WICK	(1)
80		236-07203	LOWER SPROCKET	1
81		SM-8060812-TP	SCREW M6 L=8	2
82	08	236-19158	FEED DRIVING CAM ASM. F	1
83		236-19109	FEED DRIVING CAM F	(1)
84		SS-8151150-TP	SCREW 15/64-28 L=10.5	(2)
85	08	236-21303	HOOK ASM. K	1

NOTE (注記)

01...	FOR GENERAL EXPORT, JE, JH	一般輸出, JE, JH用
02...	FOR USE IN JAPAN	日本用
03...	FOR JA	JA用
04...	FOR GENERAL EXPORT, JE, JA	一般輸出, JE, JA用
05...	SELECTIVE PART	選択部品
06...	FOR USE IN JAPAN, JH	日本, JH用
07...	EXCEPT USE IN JAPAN	日本を除く
08...	OPTIONAL PARTS	オプション部品

REF. NO	NOTE	PART NO.	DESCRIPTION	ヒョウメイ	Qty
1		236-23051	KNIFE UNIT	メスユニット	1
2		236-23002	KNIFE INSTALLING BASE	メストリックダ・イ	(1)
3		110-40052	MOVING KNIFE ASM.	ト・ウメス クミ	(1)
4		110-40409	MOVING KNIFE HINGE SCREW	ト・ウメス ダ・ソネジ	(1)
5		110-40508	FORKED BASE FOR KNIFE	メスフタマタ	(1)
6		113-13103	THREAD GUIDE FOR KNIFE	メスイト アンナイ	(1)
7		D2406-555-DOH	COUNTER KNIFE	ゴテイメス	(1)
8		SD-0460703-TP	HINGE SCREW D=4.6 H=7	ダ・ソネジ D=4.6 H=7	(1)
9		SS-2060210-SP	SCREW 3/32-56 L=2.3	マルサラネジ 3/32-56 L=2.3	(1)
10		SS-4080620-TP	SCREW 1/8-44 L=6	ナハ・ネジ 1/8-44 L=6	(2)
11		236-23168	THREAD TRIMMER DRIVING UNIT	イトキリクト・ウユニツト	1
12		236-23150	KNIFE DRIVING ARM ASM.	メスクト・ウウテ (クミ)	(1)
13		236-23200	MOVING KNIFE LINK PIN	ト・ウメスリンクピソ	(1)
14		236-23358	CLUTCH PLATE ASM.	クラツチイタ(クミ)	(1)
15		236-23556	BASE PLATE ASM.	ハ・スイタ(クミ)	(1)
16		236-23705	PICKER LINK	ピツカーリンク	(1)
17		236-23804	DRIVING ARM STOPPER	クト・ウウテ ストツハ -	(1)
18		110-40953	ROLLER ARM ASM.	コロ ウテ クミ	(1)
19		229-49002	ROLLER ARM SEAT	コロウテ サ	(1)
20	*	229-49101	ROLLER FULCRUM SHAFT	コロツテンジク	(1)
21		229-49200	ROLLER RETURN SPRING	コロモト シハ ネ	(1)
22		110-43700	KNIFE RETURN SPRING, B	メスモト シハ ネ B	(1)
23		229-49408	CLUTCH SPRING	クラツチハ ネ	(1)
24	*	229-50000	PICKER LINK PIN	ピツカーリンクピソ	(1)
25		NS-6150310-SP	NUT 15/64-28	ロツカクナツト 15/64-28	(1)
26		NS-6150810-SP	NUT 15/64-28	ロツカクナツト 15/64-28	(1)
27		RE-0400000-KO	E-RING 4	Eガ タトメツ 4	(2)
28		RE-0600000-KO	E-RING 6	Eガ タトメツ 6	(2)
29		SS-4110715-SP	SCREW 11/64-40 L=7	ナハ・ネジ 11/64-40 L=7	(2)
30		SS-7090610-SP	SCREW 9/64-40 L=6	マルヒラネジ 9/64-40 L=6	(1)
31		WP-0621016-SH	WASHER	ヒラサ ガ ネ	(1)
32		236-23903	PIN	メスフタマタピソ	1
33		236-24000	MOVING KNIFE LINK	ト・ウメスリンク	1
34		236-24158	PICKER ARM ASM.	ピツカーウテ (クミ)	1
35		236-24109	PICKER ARM	ピツカーウテ	(1)
36		236-24257	THREAD TAKE-UP PICKER ASM.	カマイトオサエ(クミ)	(1)
37		SS-6090620-TP	SCREW	ヒラネジ	(2)
38		236-24356	SOLENOID ASM.	イトキリソレノイト (クミ)	1
39		236-24307	SOLENOID	イトキリソレノイト	(1)
40		236-24406	SOLENOID BASE	ソレノイト ダ イ	(1)
41		110-43304	SOLENOID RUBBER	ソレノイト ゴム	(1)
42		HK-0346400-0B	PIN CONTACT	ピソコンタクト	(2)
43		NM-6040000-SN	NUT M4	ロツカクナツト M4	(2)
44		NS-6660410-SH	NUT	ロツカクナツト	(1)
45		NS-6660430-SP	NUT 1/4-40	ロツカクナツト 1/4-40	(1)
46		WP-0450000-SD	WASHER 4.5X8X0.5	ヒラサ ガ ネ 4.5X8X0.5	(2)
47		236-24554	DRIVING BLOCK ASM.	クト ウコマ(クミ)	1
48		236-24505	DRIVING BLOCK	クト ウコマ	(1)
49	*	SS-6110710-TP	SCREW 11/64-40 L= 6.5	ヒラネジ 11/64-40 L=6.5	(1)
50		110-42850	THREAD TRIMMER CAM ASM.	イトキリカム クミ	1
51		SS-6660610-TP	SCREW 1/4-40 L=6	ヒラネジ 1/4-40 L=6	(2)
52	*	229-50950	CAM COLLAR ASM.	カムカラ (クミ)	1
53		SS-8110520-TP	SCREW 11/64-40 L= 4.5	トメネジ 11/64-40 L=4.5	(1)
54		D8233-241-E00	BELT COVER SUPPORT B	ハ ルトカハ - シチウ B	2
55		SD-0600321-SP	HINGE SCREW D=6 H=3.2	ダ・ソネジ D=6 H=3.2	1
56		SD-0630275-SP	HINGE SCREW D= 6.35 H= 2.7	ダ・ソネジ D=6.35 H=2.7	1
57		SD-0641452-TP	HINGE SCREW D=6.35 H=14.5	ダ・ソネジ D=6.35 H=14.5	1
58		SS-4110715-SP	SCREW 11/64-40 L=7	ナハ・ネジ 11/64-40 L=7	2
59		SS-4150915-SP	SCREW 15/64-28 L=9	ナハ・ネジ 15/64-28 L=9	2
60		SS-4150915-SP	SCREW 15/64-28 L=9	ナハ・ネジ 15/64-28 L=9	2

REF. NO	NOTE	PART NO.	DESCRIPTION	ヒョウメイ	Qty
1		400-11344	GEAR BOX COVER	キヤホックス7タ	1
2		236-28100	GEAR BOX PACKING	キヤホックスハッキン	1
3		236-28357	FLOATER ASM.	ウキコ(クミ)	1
4		236-28555	OIL TANK ASM.	オイルタンク(クミ)	1
5		236-28704	FLOATER CASE	ウキコケース	1
6		236-29108	OIL SIGHT WINDOW	ユリヨウジマト	1
7		236-29256	OIL WICK SUPPORT ASM.	ユツンササエ(クミ)	1
8		236-29207	OIL WICK SUPPORT	ユツンササエ	(1)
9		236-29702	OIL WICK	ユツン	(0.25)
10		236-29306	PIPE STOPPER A	ハイアトメA	4
11		236-29405	PIPE STOPPER B	ハイアトメB	3
12		236-29504	DISTRIBUTOR	ブンハイキA	1
13		236-29603	OIL INLET	キユウユクチ	1
14		236-29801	LUBRICATION CONNECTOR	キユウユツキテ	2
15		236-30106	TUBE B	チューブ B	0.25
16		RO-0681901-00	RUBBER RING	Oリング	1
17		236-30007	TUBE	チューブ	0.57
18		236-30007	TUBE	チューブ	0.04
19		236-30007	TUBE	チューブ	0.07
20		CQ-2000000-01	OIL WICK	ユツン	0.75
21		236-30007	TUBE	チューブ	0.38
22		236-30106	TUBE B	チューブ B	0.23
23		236-30304	FELT	メンブフェルト	1
24	*	229-25101	OIL FELT PRESSER	カンリユウフェルトオサエ	1
25		RO-0982401-00	RUBBER RING	Oリング	1
26		RO-1952401-00	RUBBER RING	Oリング	1
27		SS-4121015-SP	SCREW 3/16-28 L=10	ナベネジ 3/16-28 L=10	2
28		SS-4121015-SP	SCREW 3/16-28 L=10	ナベネジ 3/16-28 L=10	10
29		SS-6090620-TP	SCREW	ヒラネジ	1
30		236-30205	SCREW	ハイユネジ	1
31		WP-0501016-SD	WASHER 5X10.5X1	ヒラサカネ 5X10.5X1	2
32		WS-0510002-KP	SPRING WASHER 5.1X9.2X1.3	ハツキサカネ 5.1X9.2X1.3	2
33		236-28209	OIL ADJUSTING SCREW	ユリヨウチヨウセツネジ	1
34		RO-0291801-00	RUBBER RING	Oリング	1
35		236-28803	PLUNGER	ブランジヤ	1
36		236-28902	PLUNGER SPRING	ブランジヤハネ	1
37		236-29009	PLUNGER SCREW	ブランジヤネジ	1
38		236-30452	OIL FILTER ASM.	オイルフィルタ(クミ)	1
39		236-30403	OIL FILTER	オイルフィルタ	(1)
40		236-30502	OIL FILTER STOPPER	オイルフィルタトメ	(1)
41		236-30601	OIL FILTER JOINT	オイルフィルタジョイント	(2)
42		236-30007	TUBE	チューブ	(0.09)
43		236-30106	TUBE B	チューブ B	(0.04)
44		236-29405	PIPE STOPPER B	ハイアトメB	(2)
45		118-34207	THREAD TAKE-UP COVER WASHER	ルハテンビソカハサカネ	1
46		ST-4040821-SS	TAPPING SCREW	タツビソネジ	1
47		236-04705	MAGNET	イチケンジュツマグネット	1

REF. NO	NOTE	PART NO.	DESCRIPTION	ヒョウメイ	Qty
1		236-31054	REVERSE FEED SOLENOID BASE ASM	キヤクオクリソレノイド・タイ(クミ)	1
2		236-31005	REVERSE FEED SOLENOID	キヤクオクリソレノイド	(1)
3		236-31104	REVERSE FEED SOLENOID PLUNGER	キヤクオクリソレノイド・フランジヤ	(1)
4		236-31203	REVERSE FEED SOLENOID BASE	キヤクオクリソレノイド・タイ	(1)
5		D2468-555-B00	RUBBER PLUNGER	フランジヤ・ゴム	(1)
6		HK-0346400-OB	PIN CONTACT	ピンコンタクト	(2)
7		RE-1200000-KO	E-RING 12	Eカトメワ 12	(1)
8		SS-7110740-TP	SCREW 11/64-40 L=7	マルヒラネジ 11/64-40 L=7	(4)
9		WP-1703001-SC	WASHER 17X30X3	ヒラザカネ 17X30X3	(1)
10		236-31302	REVERSE FEED ARM	キヤクオクリウデ	1
11		236-31757	REVERSE FEED SWITCH ASM.	キヤクオクリスイツチ(クミ)	1
12		236-31708	REVERSE FEED SWITCH COVER	キヤクオクリスイツチカバー	(1)
13		236-31807	REVERSE FEED SWITCH SHAFT	キヤクオクリスイツチシャフト	(1)
14		236-31906	REVERSE FEED SWITCH SUPPORT	キヤクオクリスイツチウケ	(1)
15		236-32003	REVERSE FEED SWITCH BASE	キヤクオクリスイツチタイ	(1)
16		236-32102	REVERSE FEED SWITCH BASE GUIDE	キヤクオクリスイツチタイガイド	(1)
17		236-32359	REVERSE FEED CORD ASM.	キヤクオクリコードA(クミ)	(1)
18		EA-9500B01-00	CABLE BAND	ソクセンバンド	(1)
19		SS-7110740-TP	SCREW 11/64-40 L=7	マルヒラネジ 11/64-40 L=7	(1)
20	01	236-32656	OPTION SWITCH ASM.	オフションスイツチ(クミ)	1
21		SS-7110740-TP	SCREW 11/64-40 L=7	マルヒラネジ 11/64-40 L=7	(1)
22		236-31708	REVERSE FEED SWITCH COVER	キヤクオクリスイツチカバー	(1)
23		236-31807	REVERSE FEED SWITCH SHAFT	キヤクオクリスイツチシャフト	(1)
24		236-31906	REVERSE FEED SWITCH SUPPORT	キヤクオクリスイツチウケ	(1)
25		236-32607	OPTION SWITCH BASE	オフションスイツチタイ	(1)
26		236-32102	REVERSE FEED SWITCH BASE GUIDE	キヤクオクリスイツチタイガイド	(1)
27		236-32250	REVERSE FEED CORD ASM.	キヤクオクリコード(クミ)	(1)
28		EA-9500B01-00	CABLE BAND	ソクセンバンド	(1)
29	02	WP-0501016-SD	WASHER 5X10.5X1	ヒラザカネ 5X10.5X1	1
30	*	229-62906	PLUNGER ARM PIN	フランジヤウデピン	1
31		NS-6110350-SP	NUT 11/64-40	ロツカクナツト 11/64-40	2
32		SD-0951501-SP	HINGE SCREW D= 9.53 H=15	タネネジ D=9.53 H=15	1
33		SS-4120915-SP	SCREW 3/16-28 L=9	ナハネジ 3/16-28 L=9	1
34		SS-4150915-SP	SCREW 15/64-28 L=9	ナハネジ 15/64-28 L=9	2

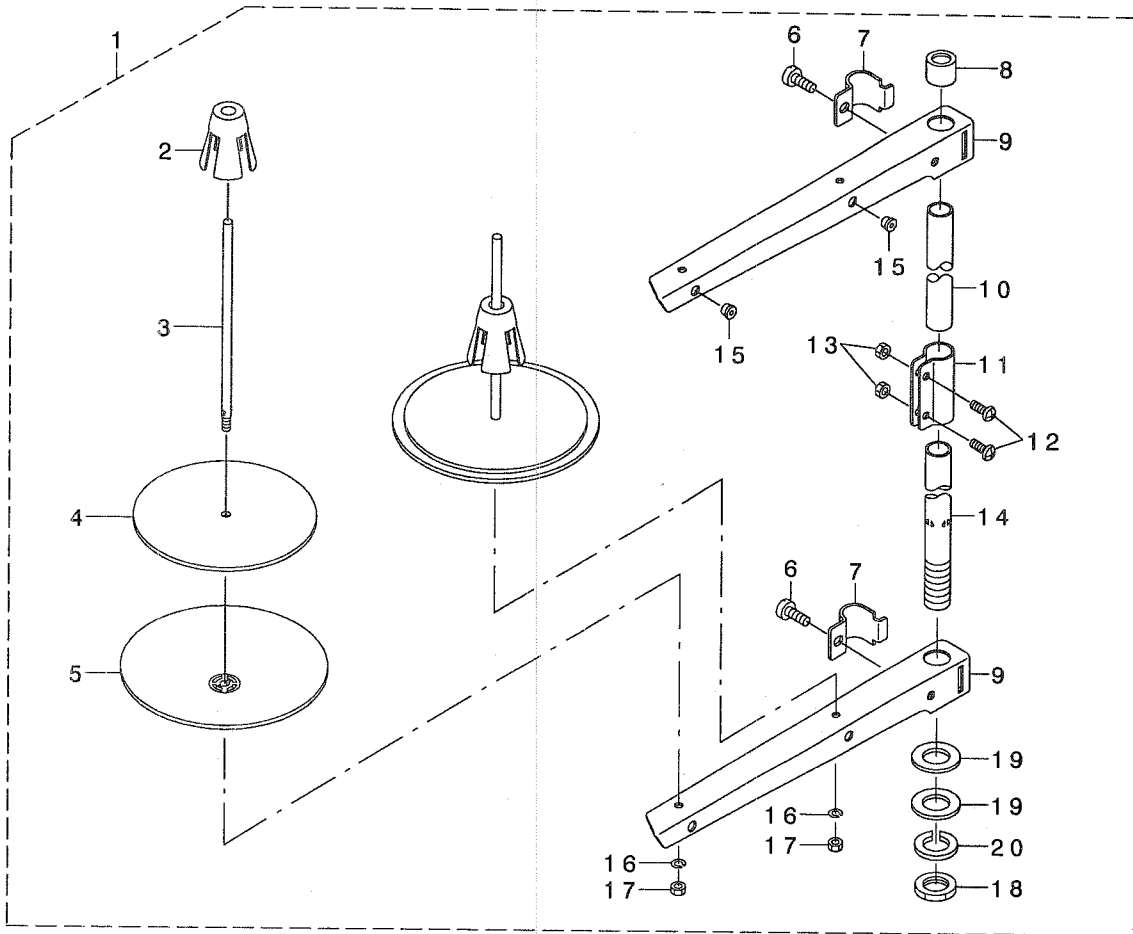
NOTE (注記)

01....OPTIONAL PARTS
02....FOR OB TYPE

オフション部品
OB仕様用

11. THREAD STAND COMPONENTS

糸立装置関係

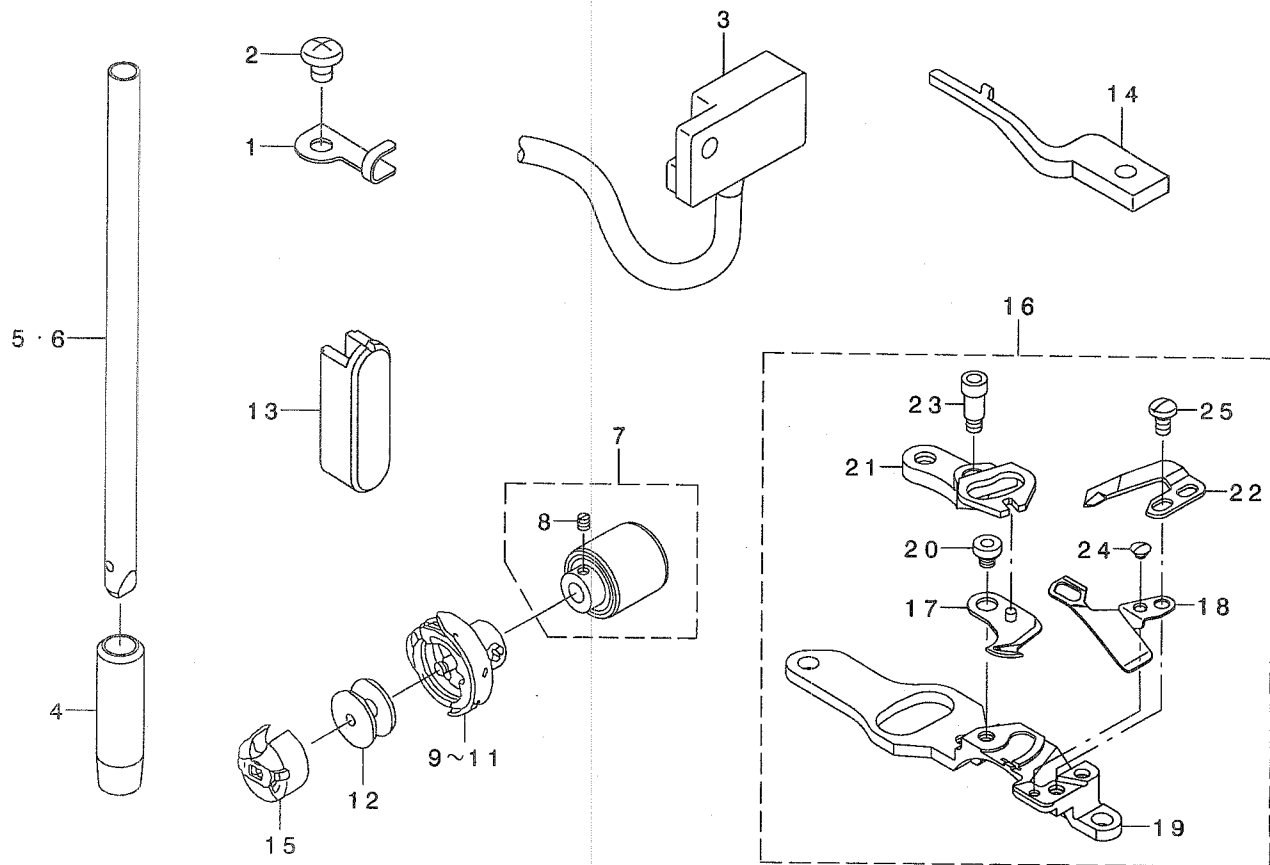


REF. NO	NOTE	PART NO.	DESCRIPTION	ヒソメイ	Qty
1		229-30358	THREAD STAND ASM.	イトタテソウチ(クミ)	1
2		229-31109	SPOOL RETAINER	イトマキフレト・メ	(2)
3		229-31000	SPOOL PIN	イトマキウケホ・ウ	(2)
4		229-30903	SPOOL REST CUSHION	イトマキウケサ・ラクツシヨソ	(2)
5		229-30804	SPOOL REST	イトマキウケサ・ラ	(2)
6		SM-6061610-SC	SCREW M6 L=16	ヒラコネシ M6 L=15	(2)
7		229-30705	THREAD GUIDE ARM JOINT	イトタテホ・ウシメカナク	(2)
8		229-31406	SPOOL REST ROD RUBBER CAP	イトタテホ・ウホゴ・ゴム	(1)
9		229-30507	SPOOL REST ARM	イトタテウテ	(2)
10		229-30408	SPOOL REST ROD, UPPER	イトタテホ・ウ(ウエ)	(1)
11		229-31307	SPOOL REST ROD JOINT	イトタテホ・ウツキ・テ	(1)
12		SM-4051405-SE	SCREW M5 L=14	ナハ・コネシ M5 L=14	(2)
13		NM-6050001-SE	NUT M5	ロツカクナツト M5	(2)
14		229-30309	SPOOL REST ROD, LOWER	イトタテホ・ウ(シタ)	(1)
15		229-31208	THREAD GUIDE	イトミチ	(2)
16		WS-0510002-KN	SPRING WASHER	ハ・ネサ・カネ 5.1X9.2X1.3	(2)
17		NM-6050001-SE	NUT M5	ロツカクナツト M5	(2)
18		NM-6160511-SE	NUT M16X1.5	ロツカクナツト M16X1.5 1ｼ	(1)
19		WP-1612616-SE	WASHER 16X30X2.6	ヒラサ・カネ	(2)
20		WS-1643202-KR	SPRING WASHER	ハ・ネサ・カネ 16.4X26.6X3.2	(1)

REF. NO	NOTE	PART NO.	DESCRIPTION	ヒョウメイ	Qty
1		236-39057	UNDER COVER ASM.	アンダ-カハ-(クミ)	1
2		236-39008	UNDER COVER	アンダ-カハ-	(1)
3		236-39156	BRACKET ASM.	ヒサアケカイトソウテ(クミ)	(1)
4		236-39107	BRACKET	ヒサアケカイトソウテ	(1)
5		NM-6060001-SE	NUT M6	ロツカクナツト M6 1シユ	(2)
6		SM-8063012-TR	SCREW M6 L=30	トメネジ	(2)
7		236-39206	CONNECTING ROT	ヒサアケサトウウテ	(1)
8		236-39305	KNEE PRESS ROD	ヒサアテヨコシク	(1)
9		236-39404	SHAFT	ヒサアケサトウウシク	(1)
10		236-39503	SPRING	ヒサアケカイトソウテハネ	(1)
11		236-39602	CONNECTING ROD	ヒサアケレンケツロツト	(1)
12		101-62600	RUBBER CUSHION	トウフササエコム	(2)
13		110-47107	RUBBER CUSHION	トウフササエコム	(2)
14		229-32453	BRACKET ASM.	ヒサアテタテシクトリツケウテ(クミ)	(1)
15		229-32404	BRACKET	ヒサアテタテシクトリツケウテ	(1)
16		SM-9062053-SR	SCREW M6 L=20	ロツカクネルト	(2)
17		NS-6150310-SP	NUT 15/64-28	ロツカクナツト 15/64-28	(2)
18		RE-1000000-KO	E-RING 10	Eカタトメワ 10	(2)
19		RE-1000000-KO	E-RING 10	Eカタトメワ 10	(1)
20		SD-0720331-SP	HINGE SCREW D= 7.24 H= 3.3	タソネジ D=7.24 H=3.3	(2)
21		SM-9061853-SR	SCREW M6 L=17.5	ロツカクネルト	(1)
22		SM-9061853-SR	SCREW M6 L=17.5	ロツカクネルト	(1)
23		WP-0650876-SD	WASHER 6.5X13X0.8	ヒラサカネ 6.5X13X0.8	(2)
24		229-34251	KNEE PAD PLATE ASM.	ヒサアテイタ(クミ)	1
25		229-34301	KNEE PAD PLATE SUPPORT	ヒサアテイタササエ	(1)
26		229-34400	KNEE PAD PLATE RUBBER	ヒサアテイタコム	(1)
27		229-34509	KNEE PAD PLATE COVER	ヒサアテイタカハ-	(1)
28		229-34608	KNEE PAD UPRIGHT SHAFT	ヒサアテタテシク	(1)
29		SM-9061203-SE	SCREW M6 L=12	ロツカクネルト M6 L=12	(1)
30		229-34202	KNEE PAD PLATE	ヒサアテイタ	(1)

14. EXCLUSIVE PART FOR DDL-9000DS

DDL-9000DS 専用部品



REF. NO	NOTE	PART NO.	DESCRIPTION	品名	Qty
1		110-30301	CABLE HOLDER	コード トメカケ	1
2		SS-4120615-SP	SCREW 3/16-28 L=6	ナベネジ 3/16-28 L=6	1
3		M6023-350-AAA	RESISTOR PACK AA ASM.	テイクウハ ツクAAクミ	1
4		236-08706	NEEDLE BAR LOWER METAL D	ハリホ ウシタメタルD	1
5	01	228-87004	NEEDLE BAR (B)	ハリホ ウ(B)	1
6	02	228-86907	NEEDLE BAR (A)	ハリホ ウ(A)	1
7		228-89851	HOOK DRIVING SHAFT BEARING ASM	シタシ クハ アリソク (クミ)	1
8		SS-8110510-SP	SCREW 11/64-40 L=5	トメネジ 11/64-40 L=5	(2)
9	03	228-90404	RP HOOK C	RPカマ C	1
10	04	228-90206	RP HOOK	RPカマ	1
11	05	228-90305	RP HOOK S	RPカマ S	1
12		B9117-552-A00	BOBBIN	ホ ビン	1
13		236-30700	OIL SIGHT WINDOW D	ユリヨウシツ マト D	1
14		228-96302	BOBBIN CASE HOLDER	ナカカマオサエ	1
15		228-96252	BOBBIN CASE ASM.	ホ ビンケース(クミ)	1
16		236-24653	KNIFE UNIT D	メスユニットD	1
17		110-40052	MOVING KNIFE ASM.	ト ウメス クミ	(1)
18		228-96104	THREAD GUIDE FOR KNIFE	メスイトアンナイ	(1)
19		236-23002	KNIFE INSTALLING BASE	メストリツケダイ	(1)
20		110-40409	MOVING KNIFE HINGE SCREW	ト ウメス タ ソネジ	(1)
21		228-96005	FORKED BASE FOR KNIFE	メスフタマタ	(1)
22		228-95908	COUNTER KNIFE	コテイメス	(1)
23		SD-0460703-TP	HINGE SCREW D=4.6 H=7	タ ソネジ D=4.6 H=7	(1)
24		SS-2060210-SP	SCREW 3/32-56 L=2.3	マルサラネジ 3/32-56 L=2.3	(1)
25		SS-4080620-TP	SCREW 1/8-44 L=6	ナベネジ 1/8-44 L=6	(2)

NOTE (注記)

01....FOR JE
 02....EXCEPT JE
 03....FOR GENERAL EXPORT, JE, JA
 04....FOR USE IN JAPAN
 05....FOR JH

JE用
 JEを除く
 一般輸出, JE, JA用
 日本用
 JH用

REF. NO	NOTE	PART NO.	DESCRIPTION	キ ョ メ イ	Qty
1		110-30301	CABLE HOLDER	コ-ト トメカナク	1
2		SS-4120615-SP	SCREW 3/16-28 L=6	ナハ ネジ 3/16-28 L=6	1
3	01	110-01906	THROAT PLATE K	ハリタ K	1
4		M6023-350-AAF	RESISTOR PACK AF ASM.	テイコウハ ツクAFクミ	1
5		236-08706	NEEDLE BAR LOWER METAL D	ハリホ ウシタメタルD	1
6	02	228-86907	NEEDLE BAR (A)	ハリホ ウ(A)	1
7	03	228-87004	NEEDLE BAR (B)	ハリホ ウ(B)	1
8	01	MDB-1SFB0900	NEEDLE DBX1SF #9	ハリ DBX1SF #9	1
9	03	MC-2005006-50	NEEDLE 134 NM65	ハリ シュメツツ 134 NM65	1
10	04	MDB-100B0900	NEEDLE DBX1 #9	ハリ DBX1 #9	1
11		D1524-555-DBB	PRESSER FOOT ASM.	ジ ユウオサエ(クミ)	1
12		111-62104	SPRING	オサエチヨウセツハ ネ	1
13		SS-4090610-SP	SCREW 9/64-40 L=6	ナハ ネジ 9/64-40 L=9	1
14		SS-7111410-TP	SCREW 11/64-40 L=14	マルヒラネジ 11/64-40 L=14	1
15	01	D1613-155-W00	FEED DOG W	オクリハ W	1
16		228-89851	HOOK DRIVING SHAFT BEARING ASM	シタジ クハ アリソク(クミ)	1
17		SS-8110510-SP	SCREW 11/64-40 L=5	トメネジ 11/64-40 L=5	(2)
18	05	228-90404	RP HOOK C	RPカマ C	1
19	01	228-90206	RP HOOK	RPカマ	1
20	06	228-90305	RP HOOK S	RPカマS	1
21		236-27458	THREAD TENSION ASM. F	イトトウシ(クミ)F	1
22		236-26005	THREAD TENSION NUT	イトチヨウシナット	(1)
23		B3132-552-000	THREAD TENSION DISK PRESSER	イトチヨ-シ サラオサエ	(1)
24		B3126-012-000	THREAD TENSION DISK	イトチヨ-ツサラ	(2)
25		B3111-126-000	TENSION POST SOCKET	イトチヨ-シ ホ -タ イ	(1)
26		B3115-552-000	TENSION POST	イトチヨ-シ ホ -	(1)
27		B3120-125-000	ROTATING STOPPER	イトチヨ-ツサラ カイテント メ	(1)
28		D3129-555-D00	THREAD TENSION SPRING	イトチヨウハ ネ	(1)
29		D3128-555-D00	TAKE-UP SPRING	イトトリハ ネ	(1)
30		SS-8090670-SP	SCREW 9/64-40 L= 5.5	トメネジ 9/64-40 L=5.5	(1)
31		113-05513	ARM THREAD GUIDE, C	ア-ムイトアンナイ C	1
32		114-03805	THREAD GUIDE C FITTING PLATE	イトアンナイ C トリツケイタ	1
33		114-04209	SPACER	イトアンナイCスハ -サー	1
34		114-04308	NUT	イトアンナイCトリツケナット	1
35		236-30700	OIL SIGHT WINDOW D	ユリヨウシマト D	1
36		229-40506	FEED DIAL	オクリタ イヤル	1
37	07	B1109-012-10B	THROAT PLATE (I)	ハリタ I	1
38	07	B1613-012-100	FEED DOG I	オクリハ I	1
39		B9117-552-A00	BOBBIN	ホ ビン	1
40		228-96302	BOBBIN CASE HOLDER	ナカカマオサエ	1
41		228-96252	BOBBIN CASE ASM.	ホ ビンケース(クミ)	1
42		236-24653	KNIFE UNIT D	メスユニットD	1
43		110-40052	MOVING KNIFE ASM.	ト ウメス クミ	(1)
44		228-96104	THREAD GUIDE FOR KNIFE	メスイトアンナイ	(1)
45		236-23002	KNIFE INSTALLING BASE	メストリツケタ イ	(1)
46		110-40409	MOVING KNIFE HINGE SCREW	ト ウメス タ ソネジ	(1)
47		228-96005	FORKED BASE FOR KNIFE	メス7タマタ	(1)
48		228-95908	COUNTER KNIFE	コテイメス	(1)
49		SD-0460703-TP	HINGE SCREW D=4.6 H=7	タ ソネジ D=4.6 H=7	(1)
50		SS-2060210-SP	SCREW 3/32-56 L=2.3	マルサラネジ 3/32-56 L=2.3	(1)
51		SS-4080620-TP	SCREW 1/8-44 L=6	ナハ ネジ 1/8-44 L=6	(2)

NOTE (注記)

01... FOR USE IN JAPAN

02... EXCEPT JE

03... FOR JE

04... FOR GENERAL EXPORT, JA, JH

05... FOR GENERAL EXPORT, JE, JA

06... FOR JH

07... EXCEPT USE IN JAPAN

日本用

JEを除く

JE用

一般輸出, JA, JH用

一般輸出, JE, JA用

JH用

日本を除く

REF. NO	NOTE	PART NO.	DESCRIPTION	ヒ ヨ メ イ	Qty
1		114-00801	THROAT PLATE J	ハリタ J	1
2		SS-4090610-SP	SCREW 9/64-40 L=6	ナハ ネジ 9/64-40 L=9	1
3		SS-7111410-TP	SCREW 11/64-40 L=14	マルヒラネジ 11/64-40 L=14	1
4		113-05513	ARM THREAD GUIDE, C	アームトアソナイ C	1
5		M6024-350-AAF	RESISTOR PACK AF ASM.	テイコウハ ツクAFクミ	1
6		236-45609	NEEDLE BAR METAL, LOWER H	ハリホ ウラタメタH	1
7		110-91303	NEEDLE BAR	ハリホ ウ	1
8	03	MDB-100B2100	NEEDLE DBX1 #21	ハリ DBX1 #21	1
9	01	MC-2005013-00	NEEDLE 134 NM130	ハリ 134 130	1
10	02	236-45807	THROAT PLATE H	ハリタH	1
11		B1505-552-000-A	PRESSER SPRING	オサエ チヨセツハネ	1
12		D1524-555-EBL	PRESSER FOOT ASM.	ジ ヨウオサエ クミ (ハリカ -ト ツキ)	1
13		114-03003	FEED J	オクリ J	1
14		236-46003	POSITIONING FINGER H	ナカカマオサエH	1
15		110-92251	LUBRICATING BOBBIN ASM.	キユウユカマ クミ	1
16		236-45559	THREAD TAKE-UP ASM., H	デンビツ(ケツゴウ)H	1
17		236-45252	KNIFE UNIT H	メスユニットH	1
18		236-45203	KNIFE INSTALLING BASE H	メストリツクダ IH	(1)
19		236-45401	THREAD GUIDE FOR KNIFE H	メストアソナイH	(1)
20		114-09257	MOVING KNIFE J ASM.	トウメス J(クミ)	(1)
21		110-95601	KNIFE BRANCH	メス フタマダ	(1)
22		114-09604	FIX KNIFE	コテイ メス	(1)
23		SD-0460703-TP	HINGE SCREW D=4.6 H=7	ダ ヲネジ D=4.6 H=7	(1)
24		SD-0500131-TP	HINGE SCREW D=5 H=1.25	ダ ヲネジ D=5 H=1.25	(1)
25		SS-2060210-SP	SCREW 3/32-56 L=2.3	マルサラネジ 3/32-56 L=2.3	(1)
26		SS-4080620-TP	SCREW 1/8-44 L=6	ナハ ネジ 1/8-44 L=6	(2)
27		236-23176	THREAD TRIMMER DRIVING UNIT H	イトキリクト ウユニットH	1
28		110-40953	ROLLER ARM ASM.	コロ ウデ クミ	(1)
29		110-41407	ROLLER FULCRUM SHAFT	コロウテンツク	(1)
30		229-49200	ROLLER RETURN SPRING	コロモト シハネ	(1)
31		110-42306	PICKER LINK PIN	ピ ヲカ リンクピン	(1)
32		110-43700	KNIFE RETURN SPRING, B	メスモト シハネ B	(1)
33		110-94307	ROLLER ARM BRACKET	コロウデ サ	(1)
34		110-94406	SPRING	クラツチハネ	(1)
35		236-23150	KNIFE DRIVING ARM ASM.	メスクト ウウデ (クミ)	(1)
36		236-23200	MOVING KNIFE LINK PIN	トウメスリンクピン	(1)
37		236-23358	CLUTCH PLATE ASM.	クラツチイタ(クミ)	(1)
38		236-23556	BASE PLATE ASM.	ハ - スイタ(クミ)	(1)
39		236-23705	PICKER LINK	ピ ヲカ リンク	(1)
40		236-23804	DRIVING ARM STOPPER	クト ウウデ ストッパ	(1)
41		NS-6150310-SP	NUT 15/64-28	ロツカクナツト 15/64-28	(1)
42		NS-6150810-SP	NUT 15/64-28	ロツカクナツト 15/64-28	(1)
43		RE-0400000-KO	E-RING 4	Eカ タメタ 4	(2)
44		RE-0600000-KO	E-RING 6	Eカ タメタ 6	(2)
45		SS-4110715-SP	SCREW 11/64-40 L=7	ナハ ネジ 11/64-40 L=7	(2)
46		SS-7090610-SP	SCREW 9/64-40 L=6	マルヒラネジ 9/64-40 L=6	(1)
47		WP-0621016-SH	WASHER	ヒラサ カネ	1
48		236-45153	SOLENOID ASM., H	イトキリソレノイド H(クミ)	(1)
49		236-45005	SOLENOID BASE H	ソレノイド タ イH	(1)
50		236-45104	SOLENOID H	イトキリソレノイド H	(1)
51		110-43304	SOLENOID RUBBER	ソレノイド ゴム	(1)
52		HK-0346400-OB	PIN CONTACT	ピンコンタクト	(2)
53		NM-6040000-SN	NUT M4	ロツカクナツト M4	(2)
54		NS-6660410-SH	NUT	ロツカクナツト	(1)
55		NS-6660430-SP	NUT 1/4-40	ロツカクナツト 1/4-40	(1)
56		WP-0430800-SC	WASHER M4	ヒラサ カネ コカ タメタ M4	(2)
57		236-26062	THREAD TENSION ASM., H	イトチヨウウH(クミ)	1
58		236-26005	THREAD TENSION NUT	イトチヨウウナツト	(1)
59		229-21209	THREAD TENSION POST	イトチヨウウホウ	(1)
60		229-21407	ROTATION STOPPER	イトチヨウウサ ラカイテントメ	(1)
61		229-21506	THREAD TENSION DISK	イトチヨウウサ ラ	(2)
62		229-21605	THREAD TAKE-UP SPRING	イトトリハネ	(1)
63		229-21803	DISK STOPPER	イトチヨウウサ ラオサエ	(1)
64		229-45307	THREAD TENSION POST BASE	イトチヨウウホウ ウタ イ	(1)
65		229-62005	THREAD TENSION SPRING	イトチヨウウハネ	(1)
66		SS-8090670-SP	SCREW 9/64-40 L=5.5	トメネジ 9/64-40 L=5.5	(1)
67		110-73954	THREAD TENSION ASM.	ダ イチ イトチヨウウ クミ	1
68		114-03805	THREAD GUIDE C FITTING PLATE	イトアソナイ C トリツクイタ	1
69		B1418-415-H00	NEEDLE BAR THREAD GUIDE	ハリホ - イトカ	1
70		B1419-553-000	NEEDLE BAR THREAD GUIDE	ハリホ - イトアソナイ	1
71		114-04308	NUT	イトアソナイCトリツクナツト	1
72		WP-0371016-SD	WASHER 3.7X8X1	ヒラサ カネ 3.7X8X1	1
73		236-19059	VERTICAL FEED CAM H ASM.	ジ ヨウケ オクリカム(クミ)H	1
74		236-19000	VERTICAL FEED CAM H	ジ ヨウケ オクリカム H	(1)
75		SS-8151150-TP	SCREW 15/64-28 L=10.5	トメネジ 15/64-28 L=10.5	(2)

NOTE (注記)
01...FOR JE
02...EXCHANGING PARTS
(FOR DDL-9000SH-WB)
03...EXCEPT JE

JE用
交換部品
(DDL-9000SH-WB用)
JEを除く

REF. NO	NOTE	PART NO.	DESCRIPTION	トシメイ	Qty
1		236-42200	TABLE	テーブル	1
2	01	111-57567	T LEG JUNCTION	Tキヤクケツゴウ	1
3	02	111-59365	T STAND JUNCTION	Tキヤクケツゴウ	1
4	03	111-59357	T-STAND ASM.	Tキヤク(クミ)	1
5		111-56007	CASE	コモノイレ	1
6		111-55801	CASE MAGNET	コモノイレ マグ ネット	1
7		111-55751	CASE ASM. B	コモノイレ B(クミ)	1
8		111-55108	DRAWER	ヒキダシ	1
9		111-55207	DRAWER SUPPORT	ヒキダシ ササエ	2
10	04	110-73103	RUBBER CUSHION	トウフ ササエホウ	1
11		110-75900	RUBBER SPACER	トウフ ササエゴムサ	2
12		110-75801	RUBBER SPACER	ゴムピンシサ	2
13		B8210-012-000	CUSHION SET NAIL	クキ (20ミリ)	4
14		B8210-012-000	CUSHION SET NAIL	クキ (20ミリ)	4
15		D8226-555-E00	FRAME RUBBER CUSHION A	トウフ クツシヨン サ	2
16		D8204-555-D00	DRAWER STOPPER	ヒキダシ ストツハ	1
17		SK-3311600-SE	WOOD SCREW D=3.1 L=16	モクネシ D=3.1 L=16	6
18		SK-3513200-SC	WOOD SCREW D=5.1 L=32	マルモクネシ D=5.1 L=32	4
19		SK-3382001-SC	WOOD SCREW D=3.8 L=20	マルモクネシ D=3.8 L=20	4
20	03	GPK-700010A0	3-JOINT PEDAL, 70	3レンハ タルクミ70(SC-1シリ-ズ)	1
21	03	GPK-710010A0	2-PEDAL ASM., 71	2レンハ タルクミ71(SC-1シリ-ズ)	1

NOTE (注記)

01....FOR JT-D950
02....FOR JT-D952
03....FOR JT-D95J, -D95K
04....EXCEPT AK TYPE

JT-D950用
JT-D952用
JT-D95J, -D95K用
AK仕様は除く

NUMERICAL INDEX OF PARTS

索引

PART NO 品番	PAGE 頁	REF NO	PART NO 品番	PAGE 頁	REF NO	PART NO 品番	PAGE 頁	REF NO	PART NO 品番	PAGE 頁	REF NO
ST-4040821-SS	16	46	111-55207	30	9	229-12109	4	11	229-58300	23	7
TA-0850604-RO	2	37	111-55751	30	7	229-12109	10	33	229-62005	28	65
TA-0850604-RO	2	38	111-55801	30	6	229-16506	12	78	229-62906	18	30
TA-1250406-RO	2	39	111-56007	30	5	229-16555	12	77	236-00208	2	1
TA-1250406-RO	2	40	111-57567	30	2	229-16605	12	79	236-00307	2	2
TA-1250705-RO	2	41	111-59357	30	4	229-20300	8	40	236-00406	2	3
TA-1270502-RO	2	42	111-59365	30	3	229-20607	2	60	236-00505	2	4
TA-1470704-RO	2	43	111-62104	26	12	229-21209	28	59	236-00604	2	5
WP-0371016-SD	28	72	112-44019	8	55	229-21407	28	60	236-00703	2	6
WP-0430800-SC	28	56	113-05513	26	31	229-21506	28	61	236-00802	2	7
WP-0450000-SD	14	46	113-05513	28	4	229-21605	28	62	236-01057	2	89
WP-0480856-SP	8	58	113-13103	14	6	229-21803	28	63	236-01305	2	9
WP-0480856-SP	12	16	114-00801	28	1	229-25101	16	24	236-04010	6	1
WP-0501016-SD	2	47	114-03003	28	13	229-26000	23	11	236-04119	6	3
WP-0501016-SD	8	34	114-03805	26	32	229-26208	23	13	236-04168	6	2
WP-0501016-SD	16	31	114-03805	28	68	229-26356	23	9	236-04200	6	7
WP-0501016-SD	18	29	114-04209	26	33	229-26356	23	14	236-04309	6	8
WP-0621016-SD	8	49	114-04308	26	34	229-26505	23	15	236-04408	6	10
WP-0621016-SH	14	31	114-04308	28	71	229-30309	20	14	236-04457	6	9
WP-0621016-SH	28	47	114-09257	28	20	229-30358	20	1	236-04655	6	11
WP-0650876-SD	22	23	114-09604	28	22	229-30408	20	10	236-04705	16	47
WP-1612616-SE	20	19	114-33802	8	57	229-30507	20	9	236-04754	6	12
WP-1703001-SC	18	9	118-34207	16	45	229-30705	20	7	236-04804	6	13
WS-0510002-KN	20	16	137-06700	4	26	229-30804	20	5	236-05009	6	17
WS-0510002-KP	2	48	141-13450	4	21	229-30903	20	4	236-05256	6	18
WS-0510002-KP	16	32	225-37658	4	6	229-31000	20	3	236-07054	6	22
WS-1643202-KR	20	20	225-38151	4	7	229-31109	20	2	236-07203	12	80
101-20004	10	28	225-38409	4	8	229-31208	20	15	236-07302	6	23
101-62600	22	12	228-86907	24	6	229-31307	20	11	236-08003	6	25
105-02300	4	25	228-86907	26	6	229-31406	20	8	236-08102	6	26
106-18304	4	9	228-87004	24	5	229-31604	23	3	236-08706	24	4
110-01906	26	3	228-87004	26	7	229-32404	22	15	236-08706	26	5
110-06509	8	19	228-88002	12	21	229-32453	22	14	236-09001	8	1
110-18108	8	39	228-89851	24	7	229-32800	23	4	236-09100	8	2
110-18405	8	41	228-89851	26	16	229-32909	23	16	236-09209	8	3
110-28008	2	86	228-90008	12	70	229-33006	23	23	236-09308	8	5
110-30301	24	1	228-90008	12	70	229-33105	23	5	236-09357	8	4
110-30301	26	1	228-90206	24	10	229-33204	23	6	236-09456	8	6
110-38650	12	69	228-90206	26	19	229-34202	22	30	236-09605	8	7
110-38759	12	66	228-90305	24	11	229-34251	22	24	236-09704	8	12
110-38809	12	67	228-90305	26	20	229-34301	22	25	236-09803	8	13
110-40052	14	3	228-90404	24	9	229-34400	22	26	236-09902	8	14
110-40052	24	17	228-90404	26	18	229-34509	22	27	236-10108	8	15
110-40052	26	43	228-91204	6	40	229-34608	22	28	236-10207	8	16
110-40409	14	4	228-95908	24	22	229-39508	6	27	236-10306	8	17
110-40409	24	20	228-95908	26	48	229-40506	26	36	236-10405	8	18
110-40409	26	46	228-96005	24	21	229-44508	8	42	236-10504	8	53
110-40508	14	5	228-96005	26	47	229-45307	28	64	236-10652	8	54
110-40953	14	18	228-96104	24	18	229-45414	2	62	236-10702	8	56
110-40953	28	28	228-96104	26	44	229-45463	2	61	236-10801	8	48
110-41407	28	29	228-96252	24	15	229-45505	2	64	236-11056	8	51
110-42306	28	31	228-96252	26	41	229-45604	2	63	236-11106	8	52
110-42850	14	50	228-96302	24	14	229-45703	2	65	236-12054	10	1
110-43304	14	41	229-01201	2	14	229-45802	2	66	236-12104	10	2
110-43304	28	51	229-01250	2	12	229-49002	14	19	236-12450	10	4
110-43700	14	22	229-01300	2	16	229-49101	14	20	236-12500	10	6
110-43700	28	32	229-01409	2	20	229-49200	14	21	236-12609	10	7
110-47107	22	13	229-01805	2	80	229-49200	28	30	236-12716	10	9
110-71909	10	30	229-02506	2	10	229-49408	14	23	236-12765	10	8
110-72402	4	20	229-02605	2	19	229-50000	14	24	236-12807	10	11
110-73103	30	10	229-02704	2	15	229-50950	14	52	236-12906	10	12
110-73954	28	67	229-02753	2	13	229-52501	10	31	236-13003	10	14
110-75801	30	12	229-04106	12	23	229-54705	2	8	236-13052	10	13
110-75900	30	11	229-04155	12	22	229-55504	19	5	236-13102	10	16
110-91303	28	7	229-04155	12	22	229-55900	19	7	236-13201	10	17
110-92251	28	15	229-06309	6	49	229-56007	19	8	236-13300	10	18
110-94307	28	33	229-07406	8	24	229-56106	19	9	236-13409	10	19
110-94406	28	34	229-07604	8	21	229-56205	19	10	236-13508	10	20
110-95601	28	21	229-07802	8	22	229-56304	19	11	236-13607	10	21
111-10301	19	6	229-08008	8	8	229-56809	19	12	236-13706	10	22
111-41207	6	28	229-08552	8	23	229-56908	19	13	236-13805	10	23
111-41355	12	68	229-08909	8	20	229-57005	19	14	236-13953	10	24
111-55108	30	8	229-11002	12	19	229-57104	19	16	236-14001	10	26
			229-11101	12	20	229-57203	19	15	236-14308	10	27
			229-11804	10	32	229-58003	23	12	236-14407	10	46
			229-12000	10	29	229-58052	23	10	236-14506	12	26

