

**Direct-drive, Computer-controlled, High-speed,
1-needle, Zigzag, Lockstitch, Machine**

ダイレクトドライブ高速電子本縫千鳥縫ミシン

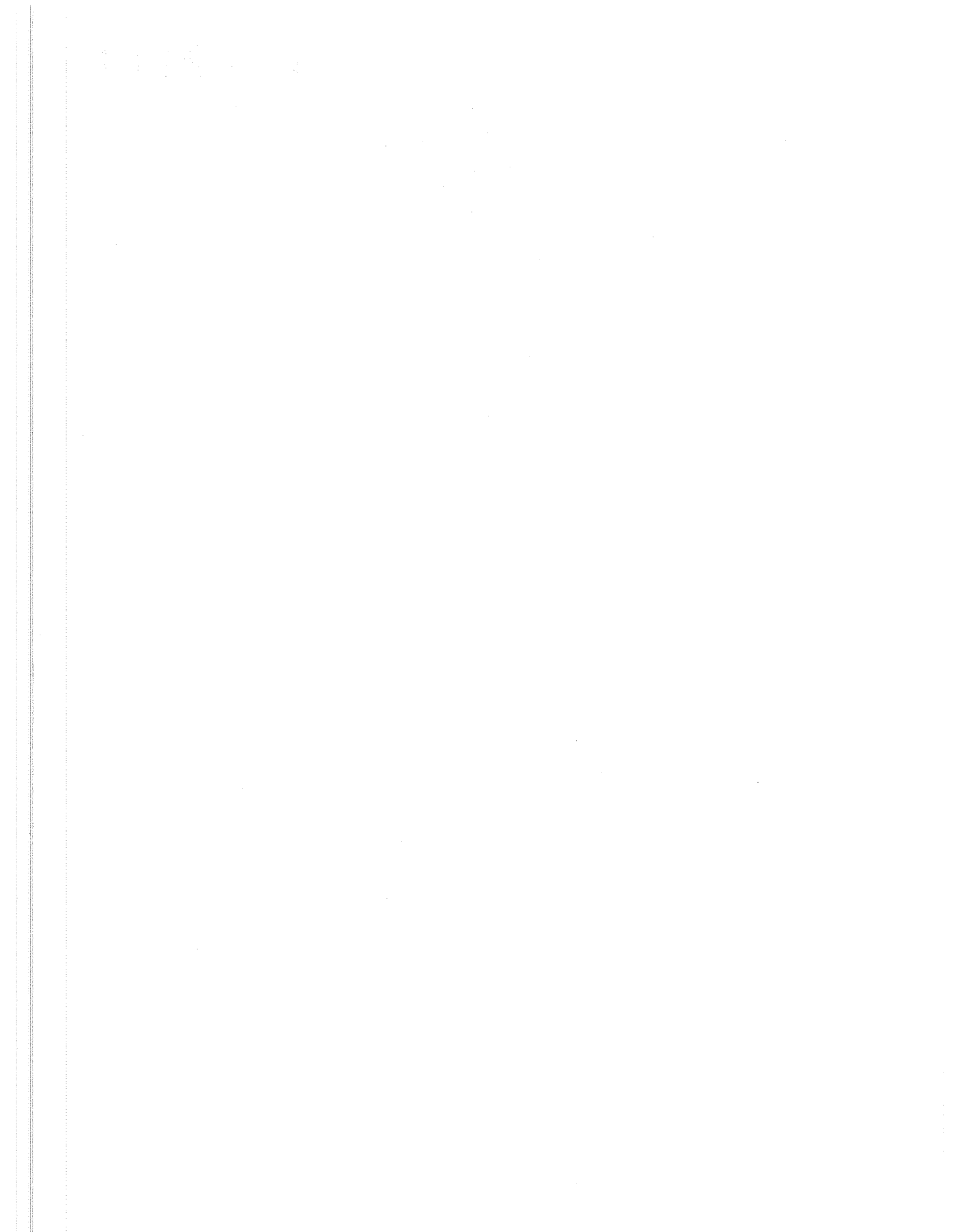
LZ-2290

LZ-2290-7

PARTS LIST

29342102

No.1291-01



1. Explanation of codes

1) "*" mark.....means this part is changed from the previous parts book.

As to the details of the change, refer to "List for information of change".

2) "01"refer to "Note" explanation at bottom of page.

2. Codes on the "Qty" column

· Each numeral indicates the number of parts required.

· "0.1" and "2.5" indicate the length (in meters) of the respective parts.

3. Parentheses mean that the corresponding part is a subpart that constructs an assembly part.

4. Dotted lines on the Figures indicate assembly parts.

パーツリストご利用に際して

1. "注記" 欄の記号説明

1) "*" 印前回のパーツブックに比較して今回変更された部品を意味します。

変更内容は" 変更情報リスト" を参照してください。

2) "01"ページ下の" 注記" の説明を参照してください。

2. 数量欄の数字は、個数を表し、0.1、2.5等の数値は、長さ（単位メートル）を表します。

3. 数量欄の（ ）は、組部品を構成している子部品であることを意味します。

4. イラストページの — — — — 枠は、組構成であることを意味します。

CONTENTS

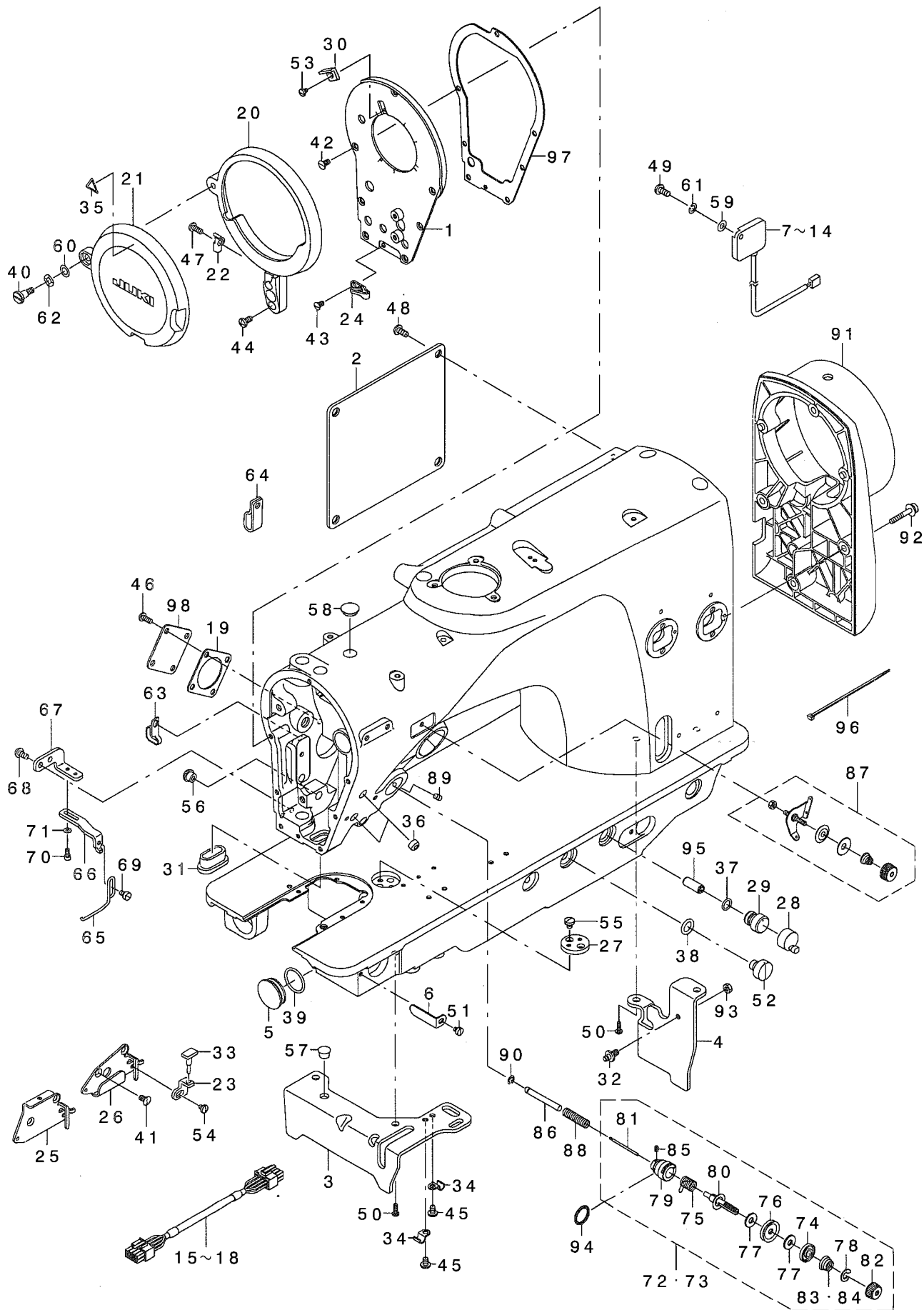
目 次

1. FRAME & MISCELLANEOUS COVER COMPONENTS (1)	1
頭部・外装関係 (1)	
2. FRAME & MISCELLANEOUS COVER COMPONENTS (2)	3
頭部・外装関係 (2)	
3. MAIN SHAFT & THREAD TAKE-UP & NEEDLE BAR COMPONENTS	5
上軸・天秤・針棒関係	
4. NEEDLE VIBRATOR COMPONENTS	7
針振り関係	
5. HAND LIFTER COMPONENTS	9
押え上げ関係	
6. FEED MECHANISM COMPONENTS (1)	11
送り関係 (1)	
7. FEED MECHANISM COMPONENTS (2)	13
送り関係 (2)	
8. HOOK DRIVING SHAFT COMPONENTS (1)	15
下軸関係 (1)	
9. HOOK DRIVING SHAFT COMPONENTS (2)	17
下軸関係 (2)	
10. THREAD TRIMMER MECHANISM COMPONENTS (FOR LZ-2290SS-7,LZ-2290SU-7)	19
糸切り関係 (LZ-2290SS-7, LZ-2290SU-7用)	
11. FEED MECHANISM COMPONENTS (FOR LZ-2290SU,LZ-2290SU-7)	21
送り関係 (LZ-2290SU,LZ-2290SU-7用)	
12. AUTOMATIC REVERSE FEED MECHANISM COMPONENTS (FOR LZ-2290SS-7,LZ-2290SU-7) .	23
自動逆送り関係 (LZ-2290SS-7, LZ-2290SU-7用)	
13. THREAD FEEDER COMPONENTS	24
糸繰り出し関係	
14. THREAD RELEASE SOLENOID COMPONENTS (FOR LZ-2290SS-7,LZ-2290SU-7)	25
糸緩めソレノイド関係 (LZ-2290SS-7, LZ-2290SU-7用)	
15. MANUAL SWITCH COMPONENTS (FOR LZ-2290SS,LZ-2290SU)	26
手元スイッチ関係 (LZ-2290SS, LZ-2290SU用)	
16. LUBRICATION COMPONENTS	27
給油関係	
17. WIPER MECHANISM COMPONENTS (FOR LZ-2290SS-7-WB,LZ-2290SU-7-WB)	29
ワイパー関係 (LZ-2290SS-7-WB, LZ-2290SU-7-WB用)	
18. UNDER COVER COMPONENTS	31
アンダーカバー関係	
19. THREAD STAND COMPONENTS	33
糸立装置関係	
20. CP-760 PANEL COMPONENTS	34
CP-760パネル関係	

21. SC-905 TRANSMISSION COMPONENTS (1)	35
SC-905 電装関係 (1)	
22. SC-905 TRANSMISSION COMPONENTS (2)	37
SC-905 電装関係 (2)	
23. SC-905 ACCESSORIE PART COMPONENTS	39
SC-905 付属品関係	
24. ACCESSORIE PART COMPONENTS	40
付属品関係	
25. LIST FOR INFORMATION OF CHANGE	41
変更情報リスト	
NUMERICAL INDEX OF PARTS	42
索引	

1. FRAME & MISCELLANEOUS COVER COMPONENTS (1)

頭部・外装関係 (1)



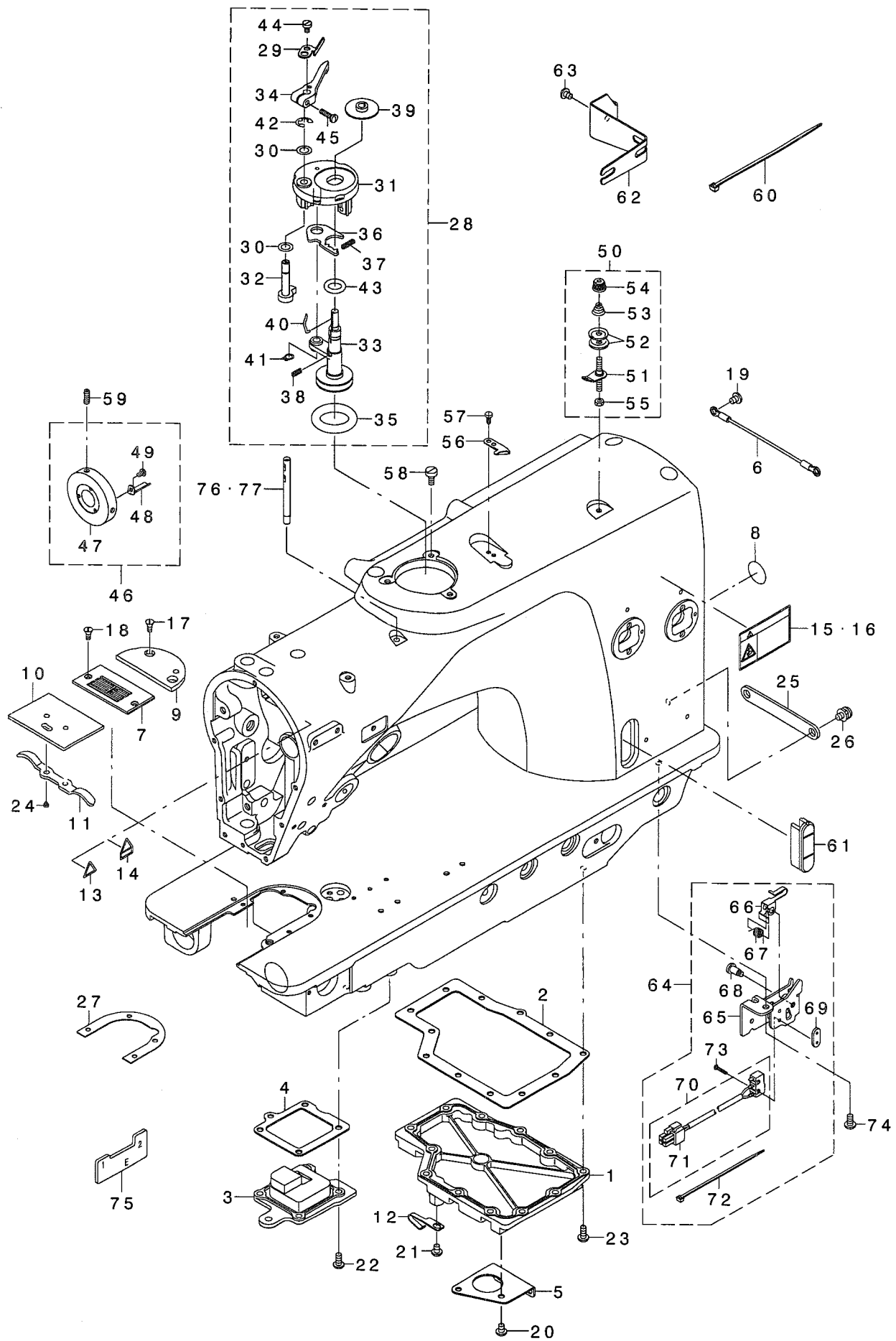
2		235-26305	SIDE PLATE	サイドプレート	1
3		235-26304	BED SUPPORT PLATE A	ベッドサポーターA	1
4		235-26403	BED SUPPORT PLATE B	ベッドサポーターB	1
5		235-27005	GEAR BOX (SMALL) CAP	ギアボックス(小)キャップ	1
6		235-27104	GEAR BOX CAP PRESSER	ギアボックスキャップおしエ	1
7	02	M6099-350-CAF	RESISTANCE PACK CF ASM.	テイクオフ抵抗パックCF	1
8	02	M6099-350-CAL	RESISTANCE PACK CL ASM.	テイクオフ抵抗パックCL	1
9	03	M6096-350-CAF	RESISTANCE PACK CF ASM.	テイクオフ抵抗パックCF	1
10	03	M6096-350-CAL	RESISTANCE PACK CL ASM.	テイクオフ抵抗パックCL	1
11	04	M6095-350-CAA	RESISTANCE PACK CA ASM.	テイクオフ抵抗パックCA	1
12	04	M6095-350-CAF	RESISTANCE PACK CF ASM.	テイクオフ抵抗パックCF	1
13	*07	M6098-350-CAF	RESISTANCE PACK CF ASM.	テイクオフ抵抗パックCF	1
14	*07	M6098-350-CAA	RESISTANCE PACK CA ASM.	テイクオフ抵抗パックCA	1
15	01	M8520-476-BAO	PM RELAY CABLE B ASM.	PMリレーケーブルB	1
16	01	M8521-476-BAO	SW RELAY CABLE B ASM.	SWリレーケーブルB	1
17	05	M8520-476-AAO	PM RELAY CABLE A ASM.	PMリレーケーブルA	1
18	05	M8521-476-AAO	SW RELAY CABLE A ASM.	SWリレーケーブルA	1
19	01	225-01704	GASKET	ガスケット	1
20		225-02009	BALANCE COVER BASE	テンビシールドベース	1
21		225-02108	BALANCE COVER	テンビシールド	1
22		225-02207	SPRING	テンビシールドスプリング	1
23		225-02702	SPRING GUARD	イトトリバネガード	1
24		225-03007	SPRING GUARD	イトトリバネガード	1
25	02	225-96605	BALANCE THREAD GUIDE T	テンビシールドガイドT	1
26	06	225-04104	BALANCE THREAD GUIDE A	テンビシールドガイドA	1
27		229-02605	RULER STOP SEAT	リールストップシット	1
28		236-01305	AIR-DISCHARGING CAP	エア抜きキャップ	1
29		236-29900	AIR-DISCHARGING	エア抜き	1
30		100-01709	TAKE-UP THREAD CUTTER	テンビシールド	1
31		100-00206	ARM OIL SHIELD	アームオイルシールド	1
32		137-47308	SUSPENSION SCREW	スクリューフックネジ	1
33		110-43601	RUBBER STOPPER	ストップゴム	1
34		B3538-112-000	OIL RETURN TUBE HOLDER	オイルリターンチューブホルダー	2
35		CM-3002000-01	ATTENTION SEAL	注意シール(16)	1
36		GPR-01015000	DRIVING STOPPER RUBBER	ドライブストップゴム	2
37		RO-0801502-00	RUBBER RING	リング	1
38		RO-0982401-00	RUBBER RING	リング	1
39		RO-1952401-00	RUBBER RING	リング	1
40		SD-0640751-SP	HINGE SCREW D=6.35 H=7.5	ダウネット D=6.35 H=7.5	1
41		SS-1110840-SP	SCREW 11/64-40 L=8	ナット 11/64-40 L=8	2
42		SS-1110840-SP	SCREW 11/64-40 L=8	ナット 11/64-40 L=8	7
43		SS-2090710-TP	SCREW 9/64-40 L=7.2	ナット 9/64-40 L=7.2	1
44		SS-4110915-SP	SCREW 11/64-40 L=9	ナット 11/64-40 L=9	2
45		SS-4120615-SP	SCREW 3/16-28 L=6	ナット 3/16-28 L=6	2
46	01	SS-4121015-SP	SCREW 3/16-28 L=10	ナット 3/16-28 L=10	4
47		SS-4120615-SP	SCREW 3/16-28 L=6	ナット 3/16-28 L=6	1
48		SS-4121015-SP	SCREW 3/16-28 L=10	ナット 3/16-28 L=10	4
49		SS-4121015-SP	SCREW 3/16-28 L=10	ナット 3/16-28 L=10	1
50		SS-4150915-SP	SCREW 15/64-28 L=9	ナット 15/64-28 L=9	4
51		SS-6090420-SP	SCREW 9/64-40 L=4.0	ナット 9/64-40 L=4	1
52		SS-6700710-SH	SCREW 5/16-24 L=7	ナット 5/16-24 L=7	1
53		SS-7080410-SP	SCREW 1/8-44 L=3.8	ナット 1/8-44 L=3.8	1
54		SS-7090410-SP	SCREW 9/64-40 L=3.5	ナット 9/64-40 L=3.5	1
55		SS-7110540-SP	SCREW 11/64-40 L=5	ナット 11/64-40 L=5	2
56		TA-0800504-RO	PLUG D=8 L=4.5	プラグ D=8 L=4.5	1
57		TA-1250406-RO	RUBBER PLUG D=12.5 L=4	プラグ D=12.5 L=4	1
58		TA-1250406-RO	RUBBER PLUG D=12.5 L=4	プラグ D=12.5 L=4	2
59		WP-0501016-SD	WASHER 5X10.5X1	ワッシャー 5X10.5X1	1
60		WP-0651056-SD	WASHER 6.5X11X1	ワッシャー 6.5X11X1	1
61		WS-0510002-KP	SPRING WASHER 5.1X9.2X1.3	バネワッシャー 5.1X9.2X1.3	1
62		WZ-0641510-KP	WAVED WASHER 6.4X11X0.3	なみかワッシャー 6.4X11X0.3	1
63		135-30001	UPPER SHAFT FRONT METAL OIL W1	ウップシャフトフロントメタルオイル	1
64		D2112-555-B00	CORD HOLDER, LARGE	コードホルダー A	2
65	06	225-29002	SUPPORT BALANCE	サポートテンビ	1
66	06	225-29101	SUPPORT BALANCE BASE	サポートテンビベース	1
67	06	225-29200	MOUNTING BASE	サポートテンビマウントベース	1
68	06	SS-4110915-SP	SCREW 11/64-40 L=9	ナット 11/64-40 L=9	2
69	06	SS-6090540-SP	SCREW 9/64-40 L=5.0	ナット 9/64-40 L=5	1
70	06	SS-6580752-TP	SCREW 1/8-40 L=7	ワッシャーナット 1/8-40 L=6.3	2
71	06	WP-0330500-OE	WASHER 3.3XGX0.5	ワッシャー 3.3XGX0.5	2
72	06	235-37558	THREAD TENSION ASM. A	イトチョウテンションA	1
73	06	235-37954	THREAD TENSION ASM. B	イトチョウテンションB	1
74		100-06005	TENSION DISC HOLDER	イトチョウテンションホルダー	(1)
75		100-06104	TAKE-UP SPRING	イトトリバネ	(1)
76		225-28350	THREAD TENSION DISK COMPL.	イトチョウテンションディスクコンプリ	(1)
77		225-28509	FELT	イトチョウテンションフェルト	(4)
78		229-21407	ROTATION STOPPER	イトチョウテンション回転ストップ	(1)
79		235-37657	THREAD TENSION ROD BASE ASM.	イトチョウテンションロッドベース	(1)
80		235-37756	THREAD TENSION ROD COMPL.	イトチョウテンションロッドコンプリ	(1)
81		235-37806	THREAD RELEASE PIN	イトチェムピン	(1)
82		236-26005	THREAD TENSION NUT	イトチョウテンションナット	(1)
83	06	B3121-352-000	TENSION SPRING	ウツルバネ イトチョウテンション	(1)
84	06	B3129-012-A00	TENSION SPRING	イトチョウテンション	(1)
85		SS-8090670-SP	SCREW 9/64-40 L=5.5	ナット 9/64-40 L=5.5	(1)
86		235-38002	THREAD RELEASE AUXILIARY PIN	イトチェム補助ピン	1
87		225-28764	PRE-TENSION CONTROLLER ASM.	プリテンションコントローラー	1
88		110-18405	THREAD RELEASE PIN SPRING	イトチェムピンバネ	1
89		SS-8110750-SP	SCREW 11/64-40 L=6.5	ナット 11/64-40 L=6.5	1
90		RE-0400000-KO	E-RING 4	Eリング 4	1
91		236-00604	PULLEY COVER	プーリーカバー	1
92		SL-6052592-TN	BOLT	ナット	4
93		NS-6110350-SP	NUT 11/64-40	ワッシャーナット 11/64-40	1
94		RO-1372301-00	RUBBER RING	リング	1
95		PS-0300202-KH	SPRING PIN 8X20	スプリングピン 8X20	1
96		EA-9500801-00	CABLE BAND	ケーブルバンド	1
97		235-27401	FACE PLATE PACKING	メンタラシ	1
98	01	225-01605	THREAD RELEASE WINDOW PLATE	イトチェムメンタラシ	1

NOTE (注記)

- 01.... FOR LZ-2290SS, LZ-2290SU
- 02.... FOR LZ-2290SS
LZ-2290SS用
- 03.... FOR LZ-2290SS-7
VARIOUS NOS. FOR DESTINATIONS
仕向地により異なる
LZ-2290SS-7用
- 04.... FOR LZ-2290SU-7
VARIOUS NOS. FOR DESTINATIONS
仕向地により異なる
LZ-2290SU-7用
- 05.... FOR LZ-2290SS-7, LZ-2290SU-7
- 06.... VARIOUS NOS. FOR DESTINATIONS
仕向地により異なる
- 07.... FOR LZ-2290SU
LZ-2290SU用
仕向地により異なる

2. FRAME & MISCELLANEOUS COVER COMPONENTS (2)

頭部・外装関係 (2)



1		235-26502	GEAR BOX (LARGE) COVER	ギヤ箱(大)イノダ	1
2		235-26601	GEAR BOX (LARGE) PACKING	ギヤ箱(大)イノダパッキン	1
3		235-26700	GEAR BOX (SMALL) COVER	ギヤ箱(小)ウツス(シヨウ)フタ	1
4		235-26809	GEAR BOX (SMALL) PACKING	ギヤ箱(小)ウツス(シヨウ)ハパッキン	1
5		235-27203	PIPE GUIDE PLATE	パイプガイドプレート	1
6		M8524-476-AAO	GROUND WIRE A ASM.	アースコードAKミ	1
7		225-82407	NEEDLE PLATE	ハリイタ	1
8		100-04109	GROUND MARK	グラウンドマーク	1
9		100-04208	BED PLATE	ハンゲイタ	1
10		100-04307	BED SLIDE	スベリイタ	1
11		110-01609	BED SLIDE SPRING	スベリイタハネ	1
12		135-30209	LUBRICATING OIL WICK STOPPER	キユウユウシツトメ	1
13	04	CM-3002000-01	ATTENTION SEAL	ユビケガチヨウイシール(16)	1
14	04	CM-3002000-A1	CAUTION LABEL(16)	マキヨミチヨウイシール(16)	1
15	04	CM-3002001-01	SAFETY LABEL, 1(SMALL).	アンゼンシヨウシール1(シヨウ)	1
16	04	CM-3002001-A1	SAFETY LABEL, 3(SMALL).	アンゼンシヨウシール3(シヨウ)	1
17		SS-2090710-SP	SCREW 9/64-40 L=7	マルサネジ 9/64-40 L=7	2
18		SS-2090810-SP	SCREW 9/64-40 L= 7.5	マルサネジ 9/40 L=7.5	2
19		SS-4120615-SP	SCREW 3/16-28 L=6	ナメネジ 3/16-28 L=6	1
20		SS-4120615-SP	SCREW 3/16-28 L=6	ナメネジ 3/16-28 L=6	1
21		SS-4120615-SP	SCREW 3/16-28 L=6	ナメネジ 3/16-28 L=6	1
22		SS-4121015-SP	SCREW 3/16-28 L=10	ナメネジ 3/16-28 L=10	4
23		SS-4121015-SP	SCREW 3/16-28 L=10	ナメネジ 3/16-28 L=10	12
24		SS-6060210-SP	SCREW 3/32-56 L= 1.9	ヒラネジ 3/32-56 L=1.9	2
25		236-39602	CONNECTING ROD	ヒザアケレシクワロッド	1
26		SL-4051091-SC	SCREW M5X0.8 L=10	ナメコネジ セムス M5X0.8 L=10	2
27	03	225-03908	SPACER	ハリイタスベリ	1
28		235-27559	BOBBIN DEVICE ASM.	ボビン装置	1
29		235-27500	BOBBIN ADJUSTING PLATE	ボビン調整プレート	(1)
30		E5168-172-000	WASHER	ナイロンワッシャー-6X9.5	(2)
31		225-37658	BOBBIN FITTING BASIS COMPL.	ボビン取り付け台(ケツゴウ)	(1)
32		225-38151	BOBBIN CAM SHAFT COMPL.	ボビンカムシャフト台(ケツゴウ)	(1)
33		236-36053	BOBBIN WINDER SHAFT COMPL.	ボビン巻き台(ケツゴウ)	(1)
34		236-36202	BOBBIN LEVER	ボビンレバー	(1)
35		236-36301	RING	ボビン巻き台用 リング	(1)
36		225-38409	ADJUSTING PLATE	ボビン巻き台調整プレート	(1)
37		B1148-555-000	SPRING	オクリ チョーセツ ヒンバネ	(1)
38		B1529-890-00C-A	PRESSUR FOOT SPRING	オサエハネ	(1)
39		B3205-210-000	CUSHION	ホビシヤ	(1)
40		B3212-761-000	LATCH SPRING	ホビシントメハネ	(1)
41		RC-0560711-KP	RETAINING RING	Cガタメ	(1)
42		RE-0500000-KO	E-RING	Eガタメ 5	(1)
43		RO-0922702-00	RUBBER RING	Oリング	(1)
44		SS-6090520-SP	SCREW 9/64-40 L= 5.0	ヒラネジ 9/64-40 L=5	(1)
45		SS-7091410-SP	SCREW 9/64-40 L=13.5	マルヒラネジ 9/64-40 L=13.5	(1)
46		235-28557	BOBBIN DRIVING WHEEL ASM.	ボビン駆動車輪装置	1
47		235-28508	BOBBIN DRIVING WHEEL	ボビン駆動車輪	(1)
48		235-28607	BOBBIN DRIVING WHEEL BLADE	ボビン駆動車輪刃	(3)
49		SM-4030501-SN	SCREW M3 L=5	ナメコネジ M3X0.5 L=5	(3)
50		225-29481	BOBBIN THREAD TENSION ASM.	ボビン糸張調整装置(クミ)	1
51		225-29473	BOBBIN THREAD TENSION ROD ASM.	ボビン糸張調整ロッド台(ケツゴウ)	(1)
52		B3214-047-000	BOBBIN WINDER TENSION DISC	ボビン巻き台用 テンションディスク	(2)
53		110-93606	THREAD TENSION SPRING	タ イ イチ イチヨウシハネ	(1)
54		110-72402	THREAD TENSION NUT	タ イ 1 イチヨウシ ナット	(1)
55		NS-6110310-SP	NUT 11/64-40	ロツカクナット 11/64-40	(1)
56		105-02300	THREAD CUTTER	ボビン糸切イタ	1
57		SS-6090620-TP	SCREW	ヒラネジ	2
58		SS-6121030-SN	SCREW 3/16-28 L=10	ヒラネジ 3/16-28 L=10	3
59		SS-8111251-SP	SCREW 11/64-40 L=12.0	トメネジ 11/64-40 L=12	2
60		EA-9500B02-00	CABLE BAND 150	ケツツクハシ 150	1
61		236-29108	OIL SIGHT WINDOW	オイル見当窓	1
62		235-39901	HEAD LUBRICATION PIPE STOPPER	トウア キュウユウ イフトメ	1
63		SS-4120915-SP	SCREW 3/16-28 L=9	ナメネジ 3/16-28 L=9	1
64		235-41352	SAFETY SWITCH ASM.	アンゼンスイッチ装置	1
65		235-41303	SAFETY SWITCH BASE	アンゼンスイッチ台	(1)
66		236-38109	SAFETY SWITCH ARM	アンゼンスイッチアーム	(1)
67		236-38208	SAFETY SWITCH SPRING	アンゼンスイッチモトシハネ	(1)
68		236-38307	SAFETY SWITCH ARM SHAFT	アンゼンスイッチアームシャフト	(1)
69		236-38406	SAFETY SWITCH STOPPER PLATE	アンゼンスイッチ止メイタ	(1)
70		235-41451	SAFETY SWITCH CORD ASM.	アンゼンスイッチコードクミ	(1)
71		HK-0346100-60	HOUSING 6P	ハウジング 6P	(1)
72		EA-9500B01-00	CABLE BAND	ソクセンハシ	(1)
73		SM-4021201-SC	SCREW M2 L=12	ナメコネジ M2 L=12	(2)
74		SS-4120915-SP	SCREW 3/16-28 L=9	ナメネジ 3/16-28 L=9	2
75		225-36502	TIMING GAUGE E	タイミクケージE	1
76	01	B1114-012-000	THREAD GUIDE PIN	ボビンガイドピン	1
77	02	225-02504	THREAD GUIDE BAR	ボビンガイド棒	1

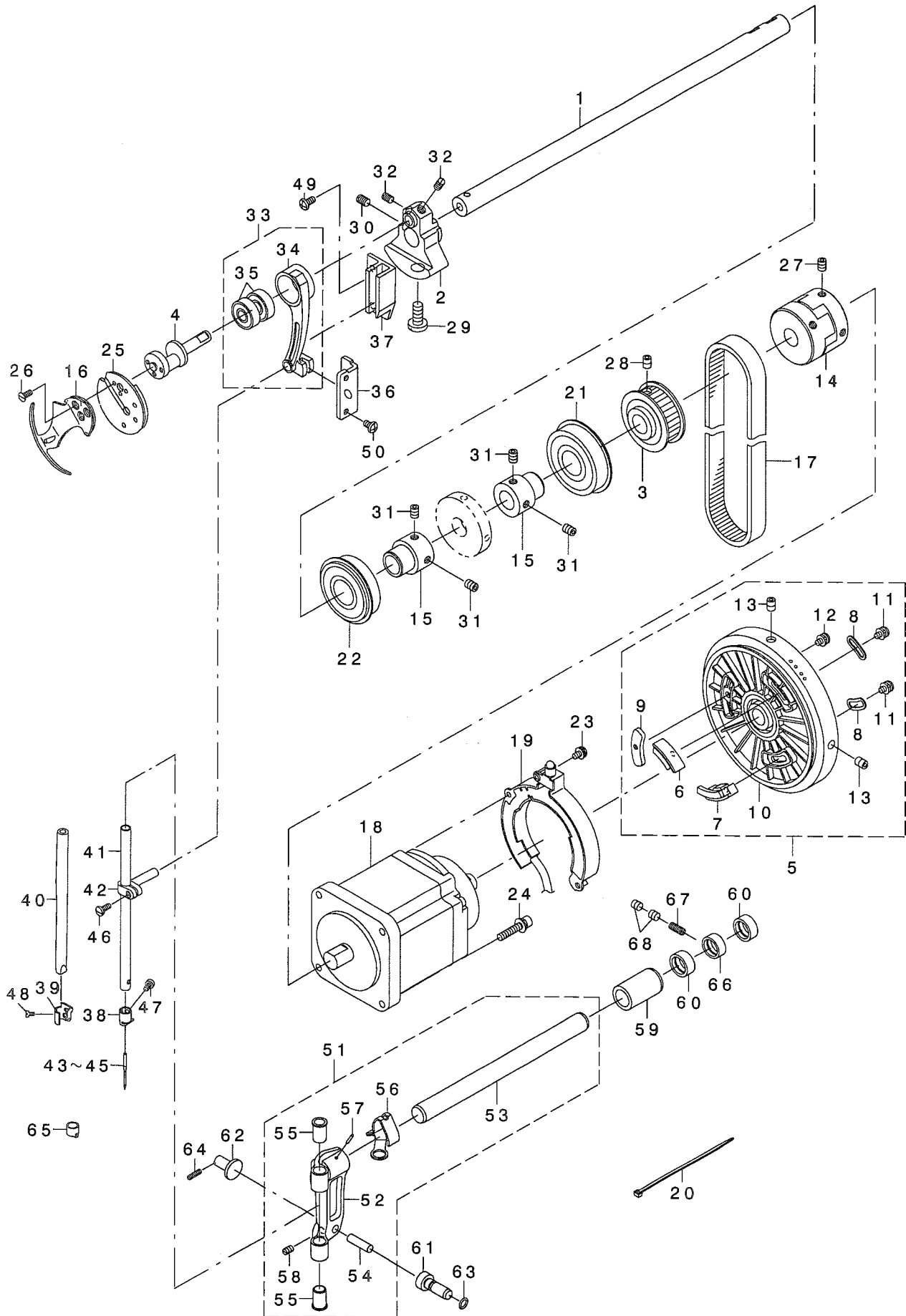
NOTE (注記)

01...FOR LZ-2290SS,LZ-2290SU
02...FOR LZ-2290SS-7,LZ-2290SU-7
03...FOR LZ-2290SU-7
04...VARIOUS NOS.FOR DESTINATIONS

LZ-2290SS,LZ-2290SU用
LZ-2290SS-7,LZ-2290SU-7用
LZ-2290SU-7用
仕向地により異なる

3. MAIN SHAFT & THREAD TAKE-UP & NEEDLE BAR COMPONENTS

上軸・天秤・針棒関係



1		235-27906	UPPER SHAFT	ウツシク	1
2		235-27807	COUNTER WEIGHT	ツリアイスイ	1
3		235-28003	UPPER SHAFT SPROCKET	ウツシク クスバ ロケット	1
4		235-28102	NEEDLE ROD CRANK	ハリホウ ウクラシク	1
5		235-28250	HAND WHEEL ASM.	ハズ ミグ ルマクミ	1
6		235-28359	MAGNET FITTING BASE COMPL. U	マグ ネットトリツクダ イケツコ ウU	(1)
7		235-28458	MAGNET FITTING BASE COMPL. D	マグ ネットトリツクダ イケツコ ウD	(1)
8		236-05009	HAND WHEEL WASHER	ハズ ミグ ルマサ カ ネ	(2)
9		236-04804	BALANCE PLATE	ハ フランスイタ	(1)
10		235-28201	HAND WHEEL	ハズ ミグ ルマ	(1)
11		SL-4040881-SC	SCREW M4 L=8	サ カ ネツキ ナハ コネシ M4 L=8	(2)
12		SL-4040881-SC	SCREW M4 L=8	サ カ ネツキ ナハ コネシ M4 L=8	(1)
13		SM-8060812-TP	SCREW M6 L=8	トメネシ M6 L=8	(2)
14		236-04309	COUPLING	カップ リンク	1
15		236-04200	MAIN SHAFT BEARING SUPPORT	ウツシク クハ アリシク ウケ	2
16		225-06208	BALANCE V	テンビ ヲV	1
17		225-05705	TIMING BELT	タイミンク ハ ルト	1
18		M6001-471-AAO	MOTOR A ASM.	モータクミ	1
19		M6801-471-OAO	SYNC ASM.	SYNCクミ	1
20		EA-9500B01-00	CABLE BAND	ソクセンハ ント	1
21		SB-1200008-00	BEARING	コロカ リシク クウケ	1
22		SB-1200009-00	BEARING	コロカ リシク クウケ	1
23		SL-4040881-SC	SCREW M4 L=8	サ カ ネツキ ナハ コネシ M4 L=8	2
24		SL-6052592-TN	BOLT	サ カ ネツキロツカアナホ ルト	4
25		100-08753	TAKE-UP COUNTERWEIGHT ASM.	テンビ ン ツリアイオモリ クミ	1
26		SS-1090930-SP	SCREW 9/64-40 L=8.6	マルヒラネシ 9/64-40 L=8.6	3
27		SM-8060812-TP	SCREW M6 L=8	トメネシ M6 L=8	4
28		SM-8060812-TP	SCREW M6 L=8	トメネシ M6 L=8	2
29		SS-7681650-TP	SCREW 9/32-28 L=16	マルヒラネシ 9/32-28 L=16	1
30		SS-8680730-SP	SCREW 9/32-28 L=7	トメネシ 9/32-28 L=7	1
31		SM-8060812-TP	SCREW M6 L=8	トメネシ M6 L=8	8
32		SS-8660610-TP	SCREW 1/4-40 L=6	トメネシ 1/4-40 L=6	2
33		235-28755	NEEDLE ROD CRANK ROD ASM.	ハリホウ ウクラシクロツト クミ	1
34		235-28706	NEEDLE ROD CRANK ROD	ハリホウ ウクラシクロツト	(1)
35		SB-1080004-00	BUSHING	ラシ アリシク クウケ	(2)
36		235-28805	NEEDLE ROD CRANK ROD GUIDE	ハリホウ ウクラシクロツト アンナイ	1
37		235-28904	NEEDLE ROD HOLDER GUIDE	ハリホウ ウダ キアンナイ	1
38	01	225-07909	NEEDLE ROD THREAD RACK	ハリホウ ウイカケ	1
39	01	225-07404	THREAD RACK	ハリホウ ウ イカケ	1
40	01	225-07503	NEEDLE ROD	ハリホウ ウ	1
41	01	225-07800	NEEDLE ROD	ハリホウ ウ	1
42		225-07305	NEEDLE BAR CONNECTION	ハリホウ ウ タ キ	1
43	01	MC-2005F07-00	NEEDLE 134SUK 70	ハリ 134SUK 70	1
44	01	MC-1923007-50	NEEDLE 438 #75	ハリ(シュメツツ)438 #75	1
45	01	MDP-500B1000	NEEDLE DPX5 #10	ハリ DPX5 #10	1
46		SS-7090910-TP	SCREW 9/64-40 L= 8.5	マルヒラネシ 9/64-40 L=8.5	1
47		SS-7080520-SP	SCREW 1/8-44 L=4.9	マルヒラネシ 1/8-44 L=4.9	1
48	01	SS-7060310-SP	SCREW 3/32-56 L=3	マルヒラネシ 3/32-56 L=3	1
49		SS-4110915-SP	SCREW 11/64-40 L=9	ナハ ネシ 11/64-40 L=9	2
50		SS-4110715-SP	SCREW 11/64-40 L=7	ナハ ネシ 11/64-40 L=7	2
51		235-29159	NEEDLE ROD SUPPORT BASE ASM.	ハリホウ ウツシク タ イクミ	1
52		235-29100	NEEDLE ROD SUPPORT BASE	ハリホウ ウツシク タ イ	(1)
53		235-29209	NEEDLE ROD SUPPORT BASE SHAFT	ハリホウ ウツシク タ イシク	(1)
54		235-29308	SUPPORT BASE GUIDE SHAFT	ハリホウ ウツシク タ イアンナイシク	(1)
55		235-29506	NEEDLE ROD METAL	ハリホウ ウメタル	(2)
56		235-29407	NEEDLE ROD SUPPORT BASE FELT	ハリホウ ウツシク タ イフェルト	(1)
57		PS-0400222-KO	SPRING PIN	スプリング ビン	(1)
58		SS-8120740-SP	SCREW 3/16-28 L=7	トメネシ 3/16-28 L=7	(1)
59		235-29803	SUPPORT BASE SHAFT FRONT METAL	ハリホウ ウツシク タ イシク クアメタル	1
60	*	235-31106	SUPPORT BASE SHAFT REAR METAL A	ハリホウ ウツシク タ イシク クアメタルA	2
61		235-29605	SUPPORT BASE GUIDE PIN A	ハリホウ ウツシク タ イカ イト ビ ヲA	1
62		235-29704	SUPPORT BASE GUIDE PIN B	ハリホウ ウツシク タ イカ イト ビ ヲB	1
63		RO-0371801-00	RUBBER RING	Oリング	1
64		SS-8151230-SP	SCREW 15/64-28 L=12	トメネシ 15/64-28 L=12	1
65	02	225-07701	THRED RACK, RIGHT	ハリホウ ウイカケ R	1
66	*	235-31205	SUPPORT BASE SHAFT REAR METAL	ハリホウ ウツシク タ イシク クアメタルB	1
67	*	226-83809	SPRING	ハリホウ ウクラシクテコハ ネ	1
68	*	SS-8660612-TP	SCREW 1/4-40 L=6	トメネシ 1/4-40 L=6	2

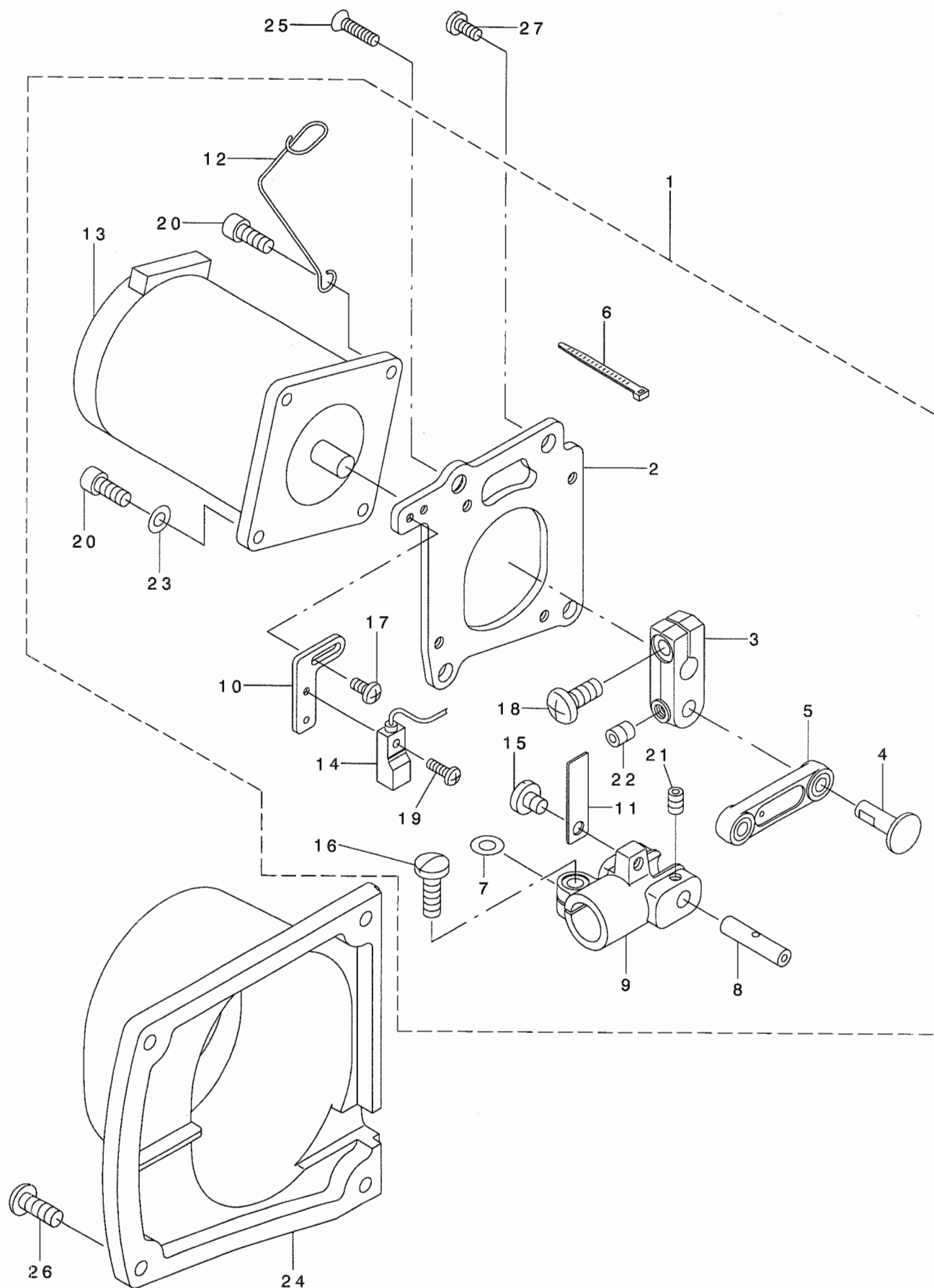
NOTE (注記)

01...VARIOUS NOS.FOR DESTINATIONS
02...FOR LZ-2290SS-7-WB,
LZ-2290SU-7-WB
VARIOUS NOS.FOR DESTINATIONS

仕向地により異なる
LZ-2290SS-7-WB,
LZ-2290SU-7-WB用
仕向地により異なる

4. NEEDLE VIBRATOR COMPONENTS

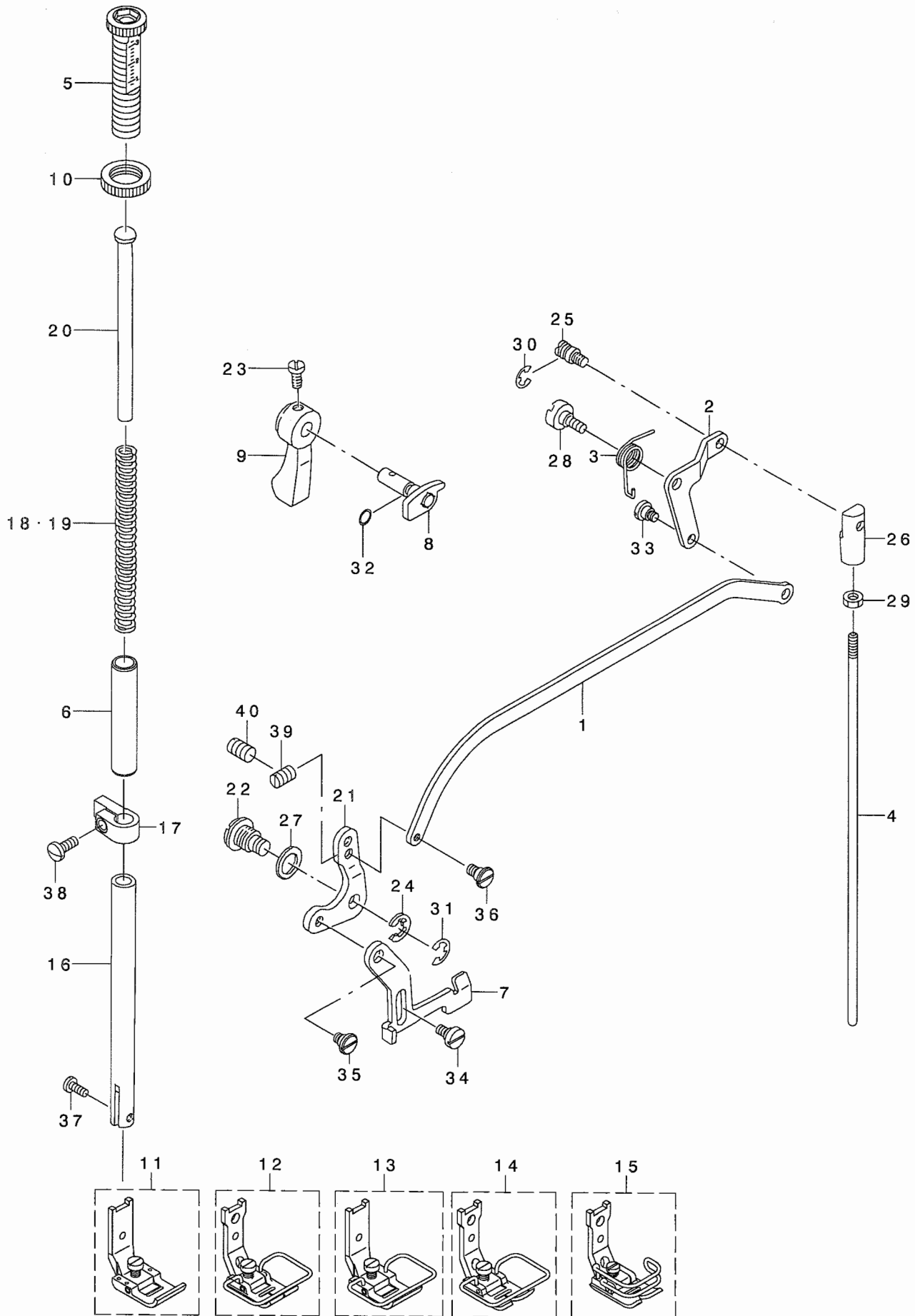
針振り関係



1	235-30058	NEEDLE VIBRATOR UNIT	ハリブリユニット	1
2	235-30009	NEEDLE VIBRATOR UNIT BASIS	ハリブリユニットのタ イ	(1)
3	235-30108	MOTOR LINK	モータリンク	(1)
4	235-30207	NEEDLE VIBRATOR JUNCTION ROD	ハリブリレンケツホウ	(1)
5	235-30355	SHAFT CONNECTION LINK ASM.	ハリホウ ウツシ タ イツ クタ キリンクミ	(1)
6	EA-9500B01-00	CABLE BAND	ソクセンハント	(1)
7	WP-0520656-SA	WASHER 5.2X9.5X0.6	ヒラサ カネ 5.2X9.5X0.6	(1)
8	235-30504	SHAFT CONNECTION PIN	ハリホウ ウツシ タ イツ クタ キピン	(1)
9	235-30603	SUPPORT BASE SHAFT CONNECTION	ハリホウ ウツシ タ イツ クタ キ	(1)
10	235-30702	SENSOR FITTING PLATE	センサートリツケイタ	(1)
11	235-30801	SENSOR SLIT	センサースリット	(1)
12	235-31007	CORD CLAMP	コート クランプ	(1)
13	KM-0000003-50	PULSE MOTOR	ハ ルズモータ	(1)
14	M8523-476-AA0	ZERO SENSOR A ASM.	ゲ ンデンセンサ-Aクミ	(1)
15	SS-7110510-SP	SCREW 11/64-40 L=5	マルヒラネシ 11/64-40 L= 5	(1)
16	SS-7121410-TP	SCREW 3/16-28 L=14	マルヒラネシ 3/16-28 L=14	(1)
17	SM-4030655-SP	SCREW	ナハ コネシ M3 L=6	(2)
18	SM-4051255-SP	SCREW., M5 L=12.	ナハ ネシ M5 L=12	(1)
19	SM-4860801-SN	SCREW M2.6 L=8	ナハ ネシ	(1)
20	SM-6041002-TP	SCREW M4 L=10	ロツカクアナホ ルト M4X0.7 L=10	(4)
21	SM-8040612-TP	SCREW M4 L=6	トメネシ M4 L=6	(2)
22	SM-8050612-TP	SCREW M5X6	トメネシ M5X0.8 L=6	(1)
23	WP-0482016-SZ	WASHER	ヒラサ カネ	(2)
24	235-30900	NEEDLE VIBRATOR UNIT COVER	ハリブリユニットカバー	1
25	SS-1151310-TP	SCREW	サラネシ	1
26	SS-4121215-SP	SCREW 3/16-28 L=12	ナハ ネシ 3/16-28 L=12	4
27	SS-7150740-SP	SCREW 15/64-28 L=7	マルヒラネシ 15/64-28 L=7	3

5. HAND LIFTER COMPONENTS

押え上げ関係

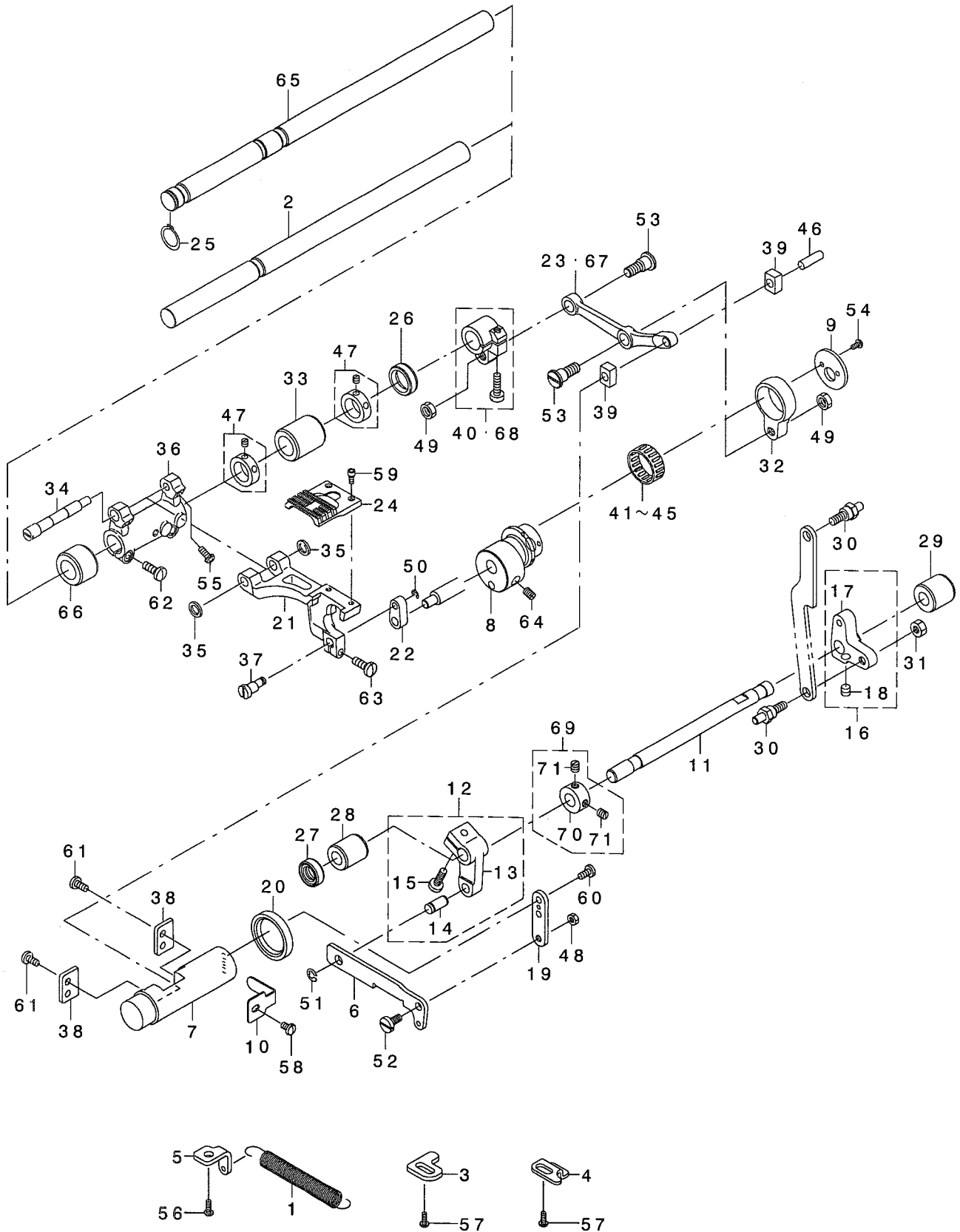


1		235-31304	KNEE LIFTING SIDE ROD LINK	ヒザアケ ヨコホ ウリンク	1
2		235-31403	KNEE LIFTING LINK	ヒザアケ リンク	1
3		235-31502	KNEE LIFTING LINK SPRING	ヒザアケ リンクハネ	1
4		235-31601	KNEE LIFTING JUNCTION ROD	ヒザアケ レンケツホ ウ	1
5		236-09209	PRESSER SPRING REGULATOR	オサエチヨウセツネジ	1
6		236-09001	BUSHING	オサエホ ウメタル	1
7		225-15506	LIFTING LEVER	ヒキアケ イタ	1
8		225-15357	HAND LIFTER CAM COMPL.	オサエアケ カム(ケツコ ウ)	1
9		110-71800	HAND LIFTER	オサエアケ レハ -	1
10		110-71701	NUT	オサエ チヨウセツ ネジ ナット	1
11	01	100-55051	PRESSER FOOT ASM.	オサエ A クミ	1
12	02	225-84965	PRESSER FOOT ASM.	オサエ(クミ)	1
13	03	225-80864	PRESSER ASM.	オサエ(クミ)	1
14	04	235-03154	PRESSER ASM.	オサエ(クミ)	1
15	04	235-03162	PRESSER ASM.	オサエ(クミ)	1
16		100-22010	PRESSER BAR	オサエホ -	1
17		100-22309	PRESSER BAR GUIDE BRACKET	オサエホ -タキ	1
18	05	B1505-227-T00-A	PRESSER SPRING T	オサエ チヨセツハネ	1
19	05	229-07406	PRESSER SPRING	オサエチヨウセツハネ	1
20		B1510-227-000	PRESSER GUIDE BAR	オサエ アンナイホ -	1
21		B1516-552-000	LIFTING LEVER LINK	ヒキアケ イタ リンク	1
22		B1517-552-000	HINGE PIN	ヒキアケ リンクジク	1
23		B1521-555-000	SCREW	オサエアケ レハ - トメネジ	1
24		B1523-226-000	SNAP RING	トメワ B	1
25		B3416-552-000	CONNECTING ROD HINGE SCREW	ヒザアケ ヨコホ - タネジ	1
26		B3416-555-000	SWIVEL	ツリホ -タ ルマ	1
27		B3431-581-000	LIFTING LEVER GASKET	ハ ツキン	1
28		GAK-33041000	KNEE LIFTING LINK STEP-SCREW	ヒザアケ リンク タネジ	1
29		NS-6620310-SP	NUT 3/16-32	ロツカクナット 3/16-32	1
30		RE-0500000-KO	E-RING	Eガ タトメワ 5	1
31		RE-0600000-KO	E-RING 6	Eガ タトメワ 6	1
32		RO-0371801-00	RUBBER RING	Oリンク	1
33		SD-0600341-TP	HINGE SCREW D=6.0 H=3.4	タネジ	1
34		SD-0630275-SP	HINGE SCREW D= 6.35 H= 2.7	タネジ D=6.35 H=2.7	1
35		SD-0630301-SP	HINGE SCREW D=6.35 H=3	タネジ D=6.35 H=3	1
36		SD-0630371-SP	HINGE SCREW	タネジ	1
37		SS-7090910-TP	SCREW 9/64-40 L= 8.5	マルヒラネジ 9/64-40 L=8.5	1
38		SS-7111110-TP	SCREW 11/64-40 L=10.5	マルヒラネジ 11/64-40 L=10.5	1
39		SS-8150510-TP	SCREW 15/64-28 L= 4.7	トメネジ 15/64-28 L=4.7	1
40		SS-8151720-SP	SCREW	トメネジ	1

NOTE (注記)	01 . . . FOR LZ-2290SS, LZ-2290SS-7-0B VARIOUS NOS. FOR DESTINATIONS	LZ-2290SS, LZ-2290SS-7-0B用 仕向地により異なる
	02 . . . FOR LZ-2290SS, LZ-2290SS-7 VARIOUS NOS. FOR DESTINATIONS	LZ-2290SS, LZ-2290SS-7用 仕向地により異なる
	03 . . . FOR LZ-2290SS-7-0B VARIOUS NOS. FOR DESTINATIONS	LZ-2290SS-7-0B用 仕向地により異なる
	04 . . . FOR LZ-2290SU, LZ-2290SU-7 VARIOUS NOS. FOR DESTINATIONS	LZ, 2290SU, LZ-2290SU-7用 仕向地により異なる
	05 . . . VARIOUS NOS. FOR DESTINATIONS	仕向地により異なる

6. FEED MECHANISM COMPONENTS (1)

送り関係 (1)



1		235-32500	FEED ADJUSTING SPRING	オクリチヨウセツタイハネ	1
2	01	235-31908	HORIZONTAL FEED SHAFT	スイハイオクリウケ	1
3		235-32906	REGULATE PLATE	セイオクリヨウキセイハ	1
4		235-33003	REGULATE PLATE	キヤクオクリヨウキセイハ	1
5		235-32609	FEED SPRING RACK	オクリハネカケ	1
6		235-32807	FEED REVERSAL LINK	オクリハンガンリンク	1
7		235-32104	FEED ADJUSTING	オクリチヨウセツタイ	1
8		235-32302	HORIZONTAL FEED CAM	スイハイオクリカム	1
9		235-32401	HORIZONTAL FEED CAM COVER	スイハイオクリカムフタ	1
10		235-32203	FEED ADJUSTING PRESSER	オクリチヨウセツタイオサエ	1
11		235-33201	FEED CHANGE SHAFT	オクリハンガンウデ	1
12		235-33151	FEED CHANGE ARM A ASM.	オクリハンガンウデ Aクミ	1
13		235-33102	FEED CHANGE ARM A	オクリハンガンウデ A	(1)
14		229-10509	FEED ADJUSTING LINK PIN	オクリチヨウセツリンクピン	(1)
15		SS-7121410-TP	SCREW 3/16-28 L=14	マルヒラネジ 3/16-28 L=14	(1)
16		235-33359	FEED CHANGE ARM B ASM.	オクリハンガンウデ Bクミ	1
17		235-33300	FEED CHANGE ARM B	オクリハンガンウデ B	(1)
18		SS-8660612-TP	SCREW 1/4-40 L=6	トメネジ 1/4-40 L=6	(1)
19		235-32708	FEED ADJUSTING ARM	オクリチヨウセツタイウデ	1
20		235-32005	FEED ADJUSTING OIL SEAL	オクリチヨウセツタイオイルシール	1
21	01	225-19714	FEED BASE	オクリダ イ	1
22		225-20001	LINK	ジ ヨウケ オクリ リンク	1
23	01	225-41007	CONNECTING ROD	スイハイオクリ レンケツカン	1
24		225-81508	FEED DOG	オクリ	1
25	02	RC-0150001-KP	RETAINING RING 13.8	Cカ タトメ 13.8	1
26		228-88002	OIL SEAL	オクリジ クオイルシール	1
27		236-12609	FEED CHANGING SHAFT OIL SEAL	ハンガンウデ クオイルシール	1
28		236-12807	METAL A	オクリハンガンウデ クメタルA	1
29		236-12906	METAL B	オクリハンガンウデ クメタルB	1
30		236-13102	FEED CHANGING SHAFT ARM B PIN	オクリハンガンウデ クウデ ビン	2
31		NS-6150310-SP	NUT 15/64-28	ロツカクナツト 15/64-28	1
32		100-26805	ROD	スイハイオクリ ロツト	1
33		236-16709	FEED ROCKER SHAFT METAL	スイハイオクリウケ クメタル	1
34	01	100-26110	FEED BASE SHAFT	オクリダ イウケ	1
35	01	100-26201	SPACER	オクリダ イウケ ク スパ -サ	2
36	01	100-26300	FEED ROCKER	オクリダ イウケ	1
37		100-26516	LINK SHAFT	ジ ヨウケ オクリリンクウケ	1
38		100-27308	PLATE A	オクリ チョウセツタイ フタ A	2
39		100-29619	FEED DRIVING ROCKER BLOCK	オクリチヨウセツタイ カクゴ マ	2
40	01	B1608-555-0A0	FEED ROCKER SHAFT CRANK ASM.	スイハイオクリウケ クミ	1
41	03	B1609-804-A00	BUSHING	オクリ ハ フリンク	1
42	03	B1609-804-B00	NEEDLE BEARING	オクリ ハ フリンク	1
43	03	B1609-804-C00	BEARING	オクリ ハ フリンク	1
44	03	B1609-804-D00	BEARING	オクリ ハ フリンク	1
45	03	B1609-804-E00	BEARING	オクリ ハ フリンク	1
46		B1653-470-000	PIN	カクゴ マヒン	1
47		CS-1470710-SH	THRUST COLLAR ASM. D=14.72 W=7	スラストウケ D=14.72 W=7 クミ	2
48		NS-6120310-SP	NUT 3/16-28	ロツカクナツト 3/16-28	1
49		NS-6680410-SP	NUT 9/32-28	ロツカクナツト 9/32-28	2
50		RE-0300000-KO	E-RING 3	Eカ タトメ 3	1
51		RE-0500000-KO	E-RING	Eカ タトメ 5	1
52		SD-0600321-SP	HINGE SCREW D=6 H=3.2	ダ ャネジ D=6 H=3.2	1
53		SD-0900701-TP	HINGE SCREW D=9 H=7	ダ ャネジ D=9 H=7	2
54		SS-4080610-SP	SCREW 1/8-44 L=6.4	ナハネジ 1/8-44 L=6.4	2
55	01	SS-4120915-SP	SCREW 3/16-28 L=9	ナハネジ 3/16-28 L=9	2
56		SS-4150915-SP	SCREW 15/64-28 L=9	ナハネジ 15/64-28 L=9	1
57		SS-4150915-SP	SCREW 15/64-28 L=9	ナハネジ 15/64-28 L=9	2
58		SS-5110710-SP	SCREW 11/64-40 L=7	トラスネジ 11/64-40 L=7	1
59		SS-6580752-TP	SCREW 1/8-40 L=7	ロツカクナツト 1/8-40 L=6.3	2
60		SS-7110910-TP	SCREW 11/64-40 L=8.5	マルヒラネジ 11/64-40 L=8.5	2
61		SS-7110910-TP	SCREW 11/64-40 L=8.5	マルヒラネジ 11/64-40 L=8.5	4
62		SS-7121410-TP	SCREW 3/16-28 L=14	マルヒラネジ 3/16-28 L=14	2
63		SS-7121410-TP	SCREW 3/16-28 L=14	マルヒラネジ 3/16-28 L=14	1
64		SS-8660810-TP	SCREW 1/4-40 L=8	トメネジ 1/4-40 L=8	2
65	02	235-45205	HORIZONTAL FEED SHAFT U	スイハイオクリウケ U	1
66	02	235-45304	HORIZONTAL FEED SHAFT METAL B	スイハイオクリウケ クメタルB	1
67	02	100-27001	CONNECTING ROD	スイハイオクリ レンケツカン	1
68	02	100-27100	FEED ROCKER SHAFT CRANK	スイハイオクリ ウデ	1
69		CS-100081C-SP	THRUST COLLAR ASM.	スラストカラークミ	1
70		CS-1000811-SP	THRUST COLLAR	スラストウケ	(1)
71		SS-8110520-TP	SCREW 11/64-40 L=4.5	トメネジ 11/64-40 L=4.5	(2)

NOTE (注記)

01...FOR LZ-2290SS, LZ-2290SS-7

02...FOR LZ-2290SU, LZ-2290SU-7

03...SELECTIVE PART

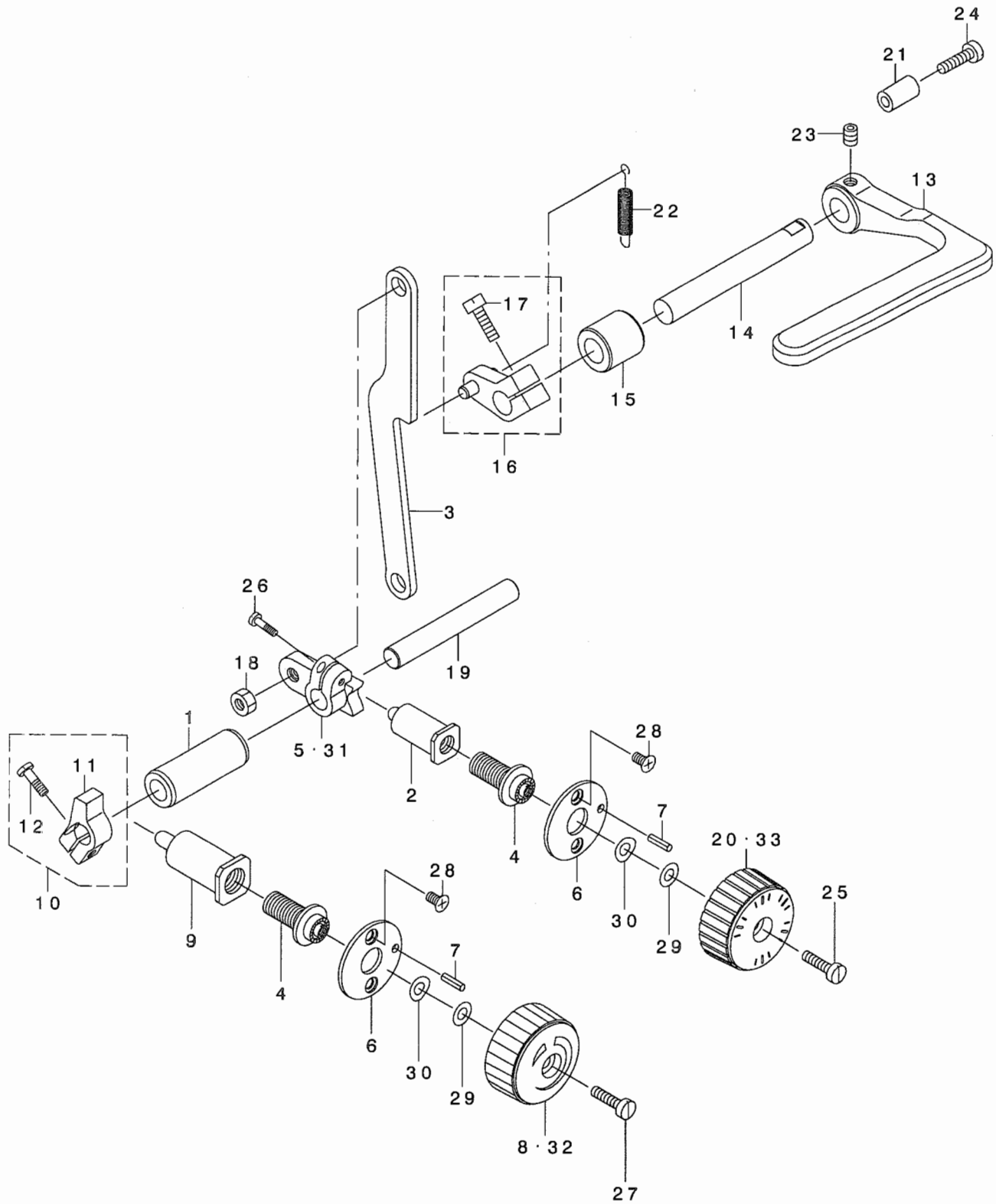
LZ-2290SS, LZ-2290SS-7用

LZ-2290SU, LZ-2290SU-7用

選択部品

7. FEED MECHANISM COMPONENTS (2)

送り関係 (2)



1		235-33706	FEED ADJUSTING SHAFT METAL	オクリチヨウセツシ ^ク クメタル	1
2		235-33805	FEED ADJUSTING SHAFT	オクリチヨウセツシ ^ク	1
3		235-33409	FEED ADJUSTING ROD	オクリチヨウセツシ ^{ロッド}	1
4		235-33904	FEED ADJUSTING SCREW	オクリチヨウセツシ ^{ネジ}	2
5		235-33508	FEED BLIND CONTROLLER	オクリチヨウセツキ	1
6		235-34001	FEED ADJUSTING BASE	オクリチヨウセツシ ^イ	2
7		PS-0300122-KH	SPRING PIN 3X12	スプリング ^{ピン} 3X12	2
8	01	235-34407	CONDENS DIAL	コンデ ^{ンス} ダイヤル	1
9		235-34308	CONDENS ADJUSTING SHAFT	コンデ ^{ンス} チヨウセツシ ^ク	1
10		235-34258	CONDENS STOPPER ASM.	コンデ ^{ンス} ストッパ ^{ークミ}	1
11		235-34209	CONDENS STOPPER	コンデ ^{ンス} ストッパ ^ー	(1)
12		SS-7121410-TP	SCREW 3/16-28 L=14	マルヒラネシ ^ク 3/16-28 L=14	(1)
13		236-13607	FEED LEVER	オクリレハ ^ー	1
14		236-13706	FEED LEVER SHAFT	オクリレハ ^ー シフト ^ク	1
15		236-13805	FEED LEVER SHAFT METAL	オクリレハ ^ー シフト ^ク メタル	1
16		236-13953	FEED LEVER ARM ASM.	オクリレハ ^ー ウデ ^{ークミ}	1
17		SS-6121610-SP	SCREW 3/16-28 L=15.5	ヒラネシ ^ク 3/16-28 L=15.5	(1)
18		NS-6150310-SP	NUT 15/64-28	ロツカクナツト 15/64-28	1
19		235-33607	FEED ADJUSTING SHAFT	オクリチヨウセツシ ^ク	1
20	01	110-71909	FEED DIAL	オクリダイヤル	1
21		111-00500	REVERSE FEED LEVER STOPPER	ハ ^ツ ツクレハ ^ー - ストッパ ^{ーク}	1
22		113-02700	SPRING	オクリレハ ^ー - ハ ^ネ	1
23		SM-8060812-TP	SCREW M6 L=8	トメネシ ^ク M6 L=8	2
24		SS-6121840-SP	SCREW 3/16-28 L=18	ヒラネシ ^ク 3/16-28 L=18	1
25		SS-6121860-SP	SCREW 3/16-28 L=18	ヒラネシ ^ク 3/16-28 L=18	1
26		SS-7121410-TP	SCREW 3/16-28 L=14	マルヒラネシ ^ク 3/16-28 L=14	1
27		SS-6121860-SP	SCREW 3/16-28 L=18	ヒラネシ ^ク 3/16-28 L=18	1
28		SS-1110821-TP	SCREW 11/64-40 L=8.3	サラネシ ^ク 11/64-40 L=8.3	4
29		WP-1252210-SC	WASHER 12.5X25.6X2.2	ヒラサ ^カ ネ 12.5X25.6X2.2	2
30		WZ-1250300-KO	WAVED WASHER 12.5X17X0.3	ナミカ ^{タサ} カ ^ネ 12.5X17X0.3	2
31	02	235-45502	FEED BLIND CONTROLLER U	オクリチヨウセツシ ^U	1
32	02	235-45007	CONDENS DIAL U	コンデ ^{ンス} ダイヤル ^U	1
33	02	263-02000	FEED DIAL	オクリダイヤル	1

NOTE (注記)

01... FOR LZ-2290SS, LZ-2290SS-7

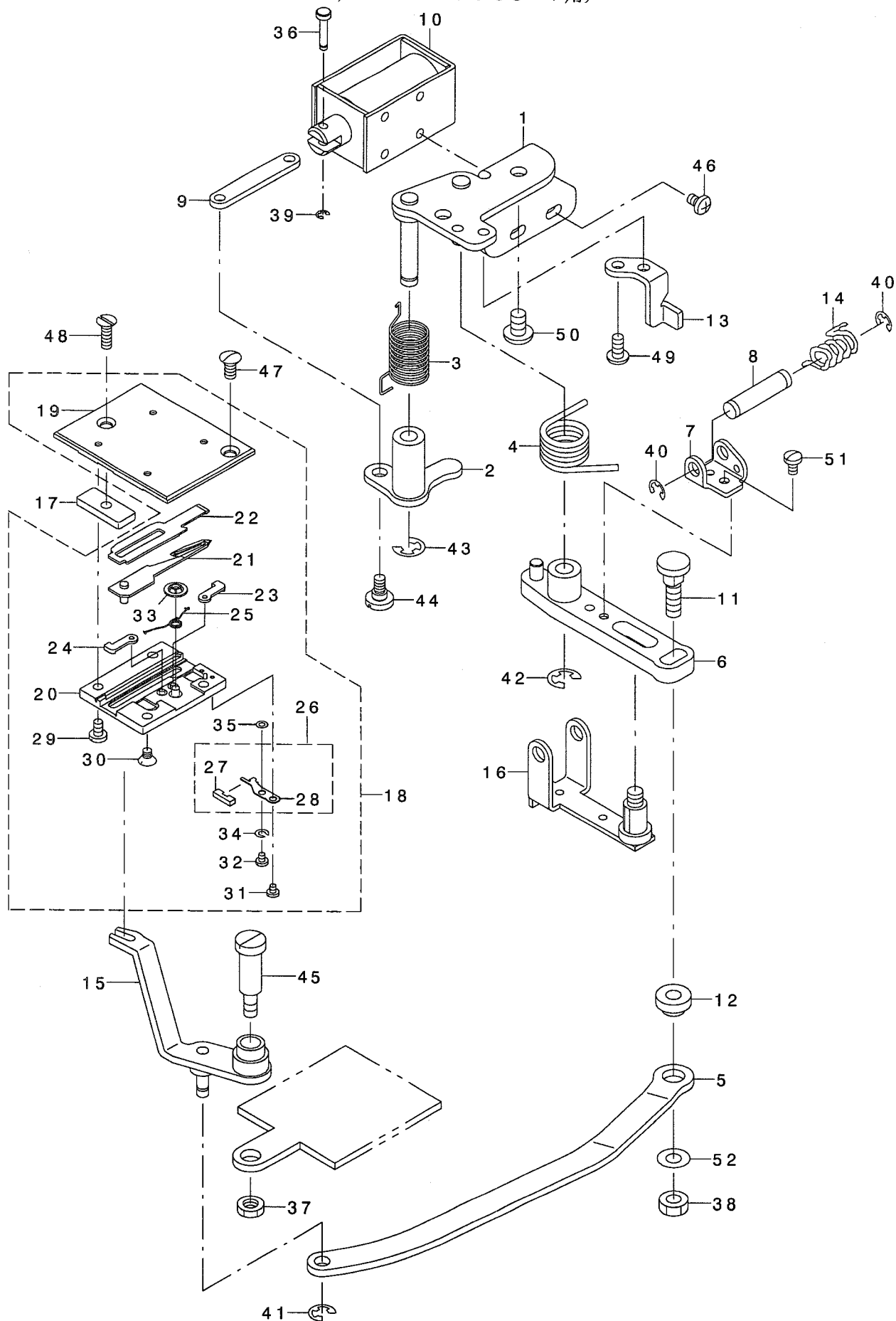
02... FOR LZ-2290SU, LZ-2290SU-7

LZ-2290SS, LZ-2290SS-7用

LZ-2290SU, LZ-2290SU-7用

10.THREAD TRIMMER MECHANISM COMPONENTS (FOR LZ-2290SS-7,LZ-2290SU-7)

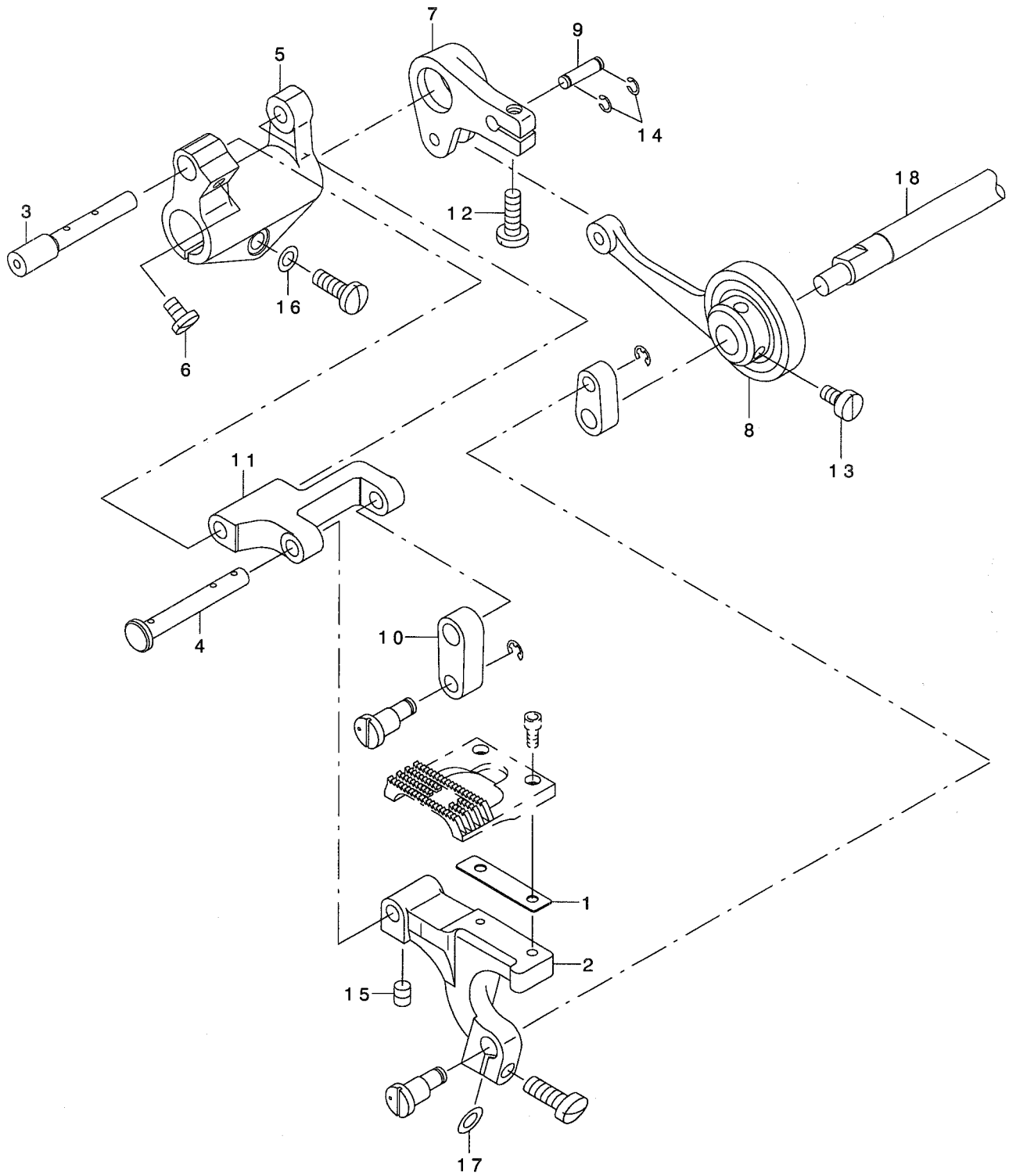
糸切り関係 (LZ-2290SS-7, LZ-2290SU-7用)



1	235-41956	BASE PLATE ASM.	ハースイタクミ	1
2	235-42053	CLUTCH PLATE ASM.	クラッチハソクミ	1
3	235-42103	CLUTCH RETURN SPRING	クラッチモトシハネ	1
4	235-42202	KNIFE RETURN SPARING	メスモトシハネ	1
5	235-41808	MOVING KNIFE LINK	トウメスリンク	1
6	110-40854	KNIFE DRIVING ARM ASM.	メスクトウウデクミ	1
7	229-49002	ROLLER ARM SEAT	コロウデサ	1
8	110-41407	ROLLER FULCRUM SHAFT	コロシテンシク	1
9	225-54505	CLUTCH LINK	クラッチリンク	1
10	235-42301	THREAD TRIMMER SOLENOID	イトキリソレノイド	1
11	225-54703	MOVING KNIFE LINK PIN	トウメスリンクピン	1
12	225-54802	MOVING KNIFE LINK BASE	トウメスリンクサ	1
13	225-54901	DRIVING ARM STOPPER	クトウウデストッパ-	1
14	225-55304	ROLLER RETURN SPRING	コロモトシハネ	1
15	225-55551	FORK KNIFE ASM.	メスフタマダ(クミ)	1
16	225-55858	ROLLER ARM ASM.	コロウデ(クミ)	1
17	225-56906	FIXED PLATE	コテイイタ	1
18	225-57458	KNIFE UNIT	メスユニット	1
19	225-58308	SLIDING PLATE	スプリイタ	(1)
20	225-58407	KNIFE BASE	メストダイ	(1)
21	225-57557	DRIVING KNIFE ASM.	トウメス(クミ)	(1)
22	225-57706	FIXED KNIFE	コテイメス	(1)
23	225-57805	KNIFE STOPPER, RIGHT	メスカケイタ(ミキ)	(1)
24	225-57904	KNIFE STOPPER, LEFT	メスカケイタ(ヒタリ)	(1)
25	225-58209	SPRING	メスカケハネ	(1)
26	225-58159	CLAMP PLATE ASM.	クランプイタ(クミ)	(1)
27	225-58001	FELT	クランプフェルト	(1)
28	225-58100	CLAMP PLATE	クランプイタ	(1)
29	SS-7090610-SP	SCREW 9/64-40 L=6	マルヒラネシ 9/64-40 L=6	(2)
30	SS-1090510-SP	SCREW 9/64-40 L=5	サラネシ 9/64-40 L=5	(2)
31	SS-7060310-SP	SCREW 3/32-56 L=3	マルヒラネシ 3/32-56 L=3	(1)
32	SS-7060310-SP	SCREW 3/32-56 L=3	マルヒラネシ 3/32-56 L=3	(1)
33	NP-2103000-00	LOCATING SPRING WASHER	フツシユナツト	(1)
34	WS-0270002-KN	SPRING WASHER M2.6	ハネサカネ M2.6	(1)
35	D2056-772-BOB	WASHER B T=0.4	シンヒモオサエハネサカネ T=0.4	(1)
36	235-42400	CLUTCH LINK PIN	クラッチリンクピン	1
37	NS-6150310-SP	NUT 15/64-28	ロツカクナツト 15/64-28	1
38	NS-6150430-SP	NUT 15/64-28	ロツカクナツト 15/64-28	1
39	RE-0250000-KO	E-RING 2.5	Eカ タトメツ 2.5	1
40	RE-0400000-KO	E-RING 4	Eカ タトメツ 4	2
41	RE-0500000-KO	E-RING	Eカ タトメツ 5	1
42	RE-0600000-KO	E-RING 6	Eカ タトメツ 6	1
43	RE-0600000-KO	E-RING 6	Eカ タトメツ 6	1
44	SD-0600291-TP	HINGE SCKEW D=6 H=2.9	タネシ D=6 H=2.9	1
45	SD-0791503-SP	HINGE SCREW D=7.94 H=15	タネシ D=7.94 H=15	1
46	SM-4040601-SC	SCREW M4X0.7 L=6	ナハコネシ M4X0.7 L=6	3
47	SS-2110920-TP	SCREW 11/64-40 L=8.5	マルサラネシ 11/64-40 L=8.5	1
48	SS-2111010-TP	SCREW 11/64-40 L=9.5	マルサラネシ 11/64-40 L=9.5	1
49	SS-4110915-SP	SCREW 11/64-40 L=9	ナハネシ 11/64-40 L=9	2
50	SS-4150915-SP	SCREW 15/64-28 L=9	ナハネシ 15/64-28 L=9	2
51	SS-7090610-SP	SCREW 9/64-40 L=6	マルヒラネシ 9/64-40 L=6	1
52	WP-0621016-SH	WASHER	ヒラサカネ	1

11. FEED MECHANISM COMPONENTS (FOR LZ-2290SU, LZ-2290SU-7)

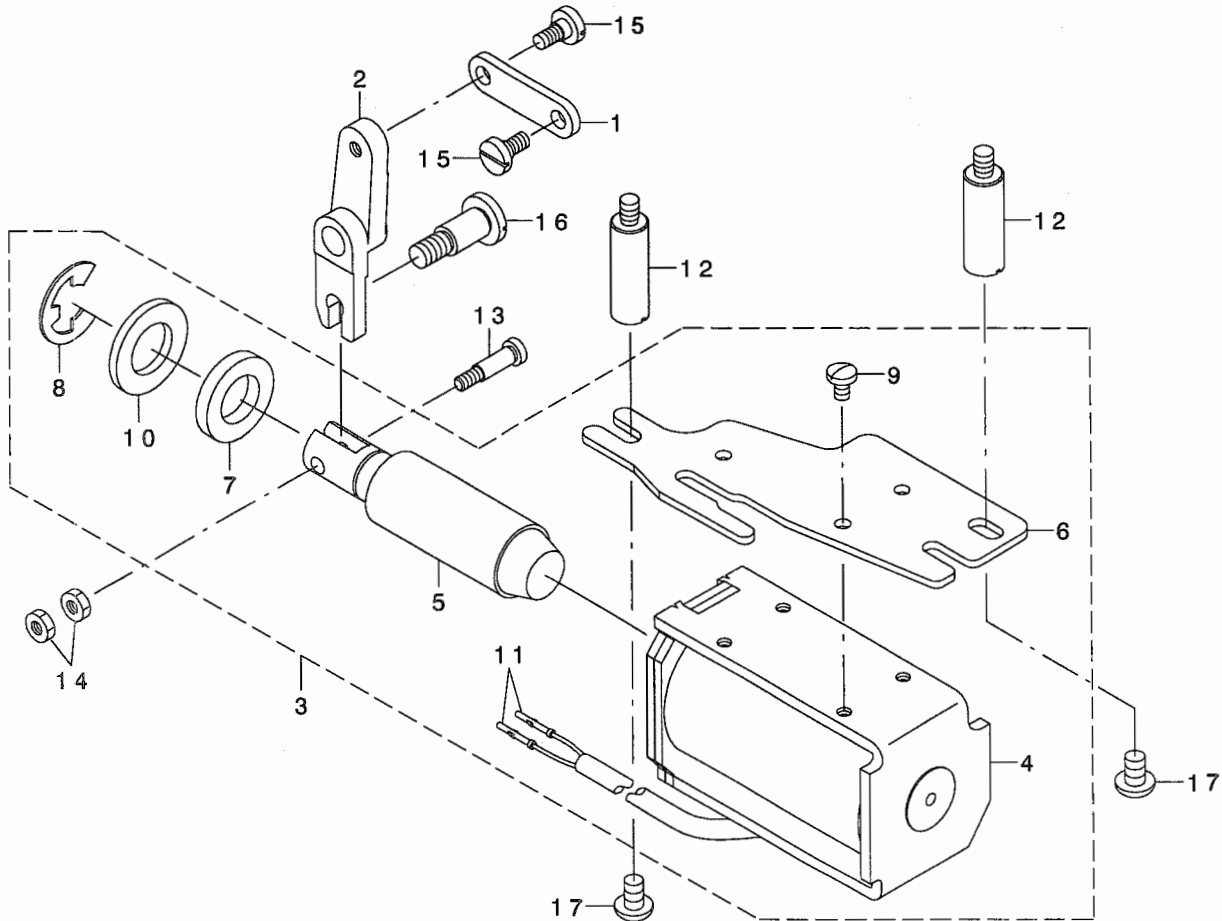
送り関係 (LZ-2290SU, LZ-2290SU-7用)



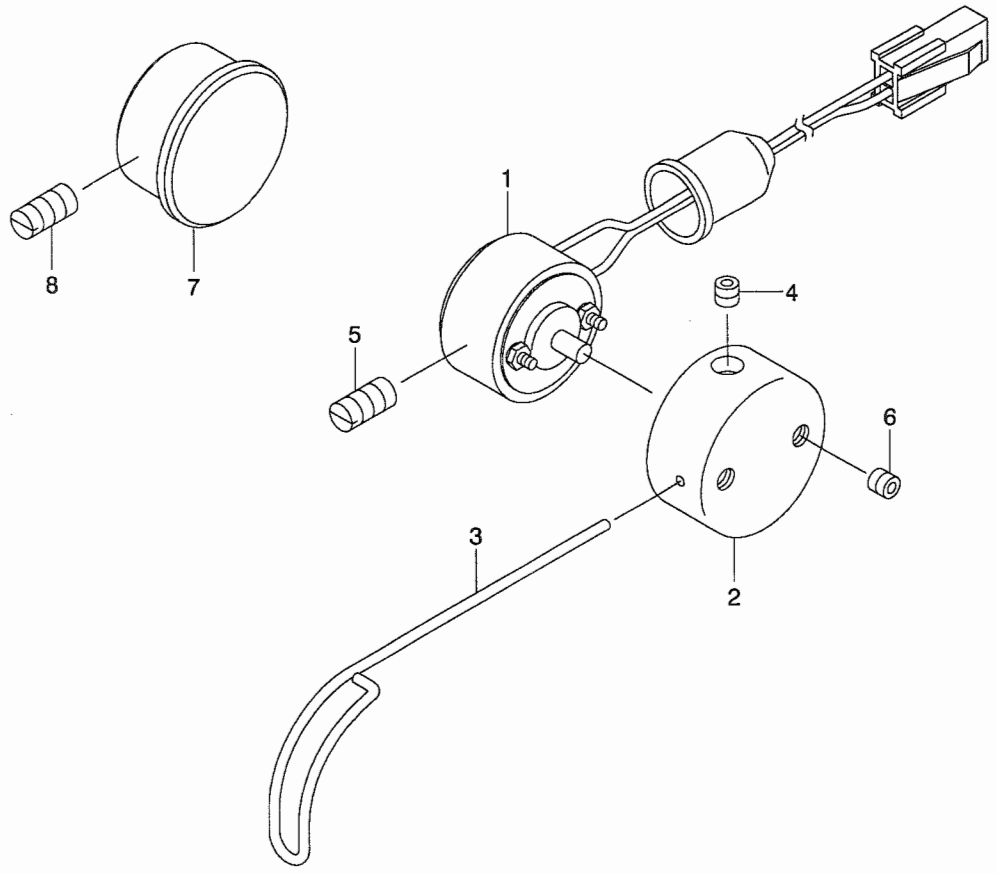
1	100-25906	SPACER	オクリタ' イスハ° -サ	1
2	235-01901	FEED BASE	オクリタ' イ	1
3	229-13206	FEED BASE SHAFT	オクリタ' イシ' ク	1
4	235-01802	FEED BASE SHAFT B	オクリタ' イシ' クB	1
5	229-13107	FEED BASE ARM	オクリタ' イウテ'	1
6	SS-7110740-TP	SCREW 11/64-40 L=7	マルヒラネシ' 11/64-40 L=7	1
7	235-45403	VERTICAL FEED ARM	シ' ヨウケ' オクリウテ'	1
8	235-01356	VERTICAL FEED CAM ASM.	シ' ヨウケ' オクリカム(クミ)	1
9	112-14806	PIN	スイハイホ' ウ ピン	1
10	235-01703	LINK B	シ' ヨウケ' オクリリンクB	1
11	235-01604	FEED BASE LINK	オクリタ' イリンク	1
12	SS-7121410-TP	SCREW 3/16-28 L=14	マルヒラネシ' 3/16-28 L=14	1
13	SS-6110820-TP	SCREW 11/64-40 L=8	ヒラネシ' 11/64-40 L=8	2
14	RC-0330415-KP	SNAP RING	Cカ' タトメワ	2
15	SM-8050612-TP	SCREW M5X6	トメネシ' M5X0.8 L=6	1
16	WP-0480856-SP	WASHER 4.8X8.4X0.8	ヒラサ' ガ' ネ 4.8X8.4X0.8	1
17	WP-0500916-SD	WASHER 5X7X0.9	ヒラサ' ガ' ネ 5X7X0.9	1
18	235-45106	LOWER SHAFT U	シモシ' クU	1

12.AUTOMATIC REVERSE FEED MECHANISM COMPONENTS (FOR LZ-2290SS-7,LZ-2290SU-7)

自動逆送り関係 (LZ-2290SS-7, LZ-2290SU-7用)



REF. NO	NOTE	PART NO.	DESCRIPTION	ヒソメイ	Qty
1		235-42509	AUTOMATIC REVERSE FEED LINK	シトウキヤクオクリリンク	1
2		235-42608	AUTOMATIC REVERSE FEED ARM	シトウキヤクオクリウデ	1
3		235-42756	SOLENOID BASE ASM.	キヤクオクリソレノイトダイクミ	1
4		235-42806	REVERSE FEED SOLENOID	キヤクオクリソレノイト	(1)
5		236-31104	REVERSE FEED SOLENOID PLUNGER	キヤクオクリソレノイトフランジヤ	(1)
6		235-42707	REVERSE FEED SOLENOID BASE	キヤクオクリソレノイトダイ	(1)
7		D2468-555-B00	RUBBER PLUNGER	フランジヤゴム	(1)
8		RE-1200000-K0	E-RING 12	Eカタメワ 12	(1)
9		SS-7110740-TP	SCREW 11/64-40 L=7	マルヒラネシ 11/64-40 L=7	(3)
10		WP-1703001-SC	WASHER 17X30X3	ヒラサカネ 17X30X3	(1)
11		HK-0346400-0B	PIN CONTACT	ピンコンタクト	(2)
12		211-57300	BELT COVER STUD	ベルトカバーシチュウ	2
13		113-14408	PLUNGER ARM PIN	マグネットリンクピン	1
14		NS-6110350-SP	NUT 11/64-40	ロツカクナツト 11/64-40	2
15		SD-0600321-SP	HINGE SCREW D=6 H=3.2	ダンネシ D=6 H=3.2	2
16		SD-0951501-SP	HINGE SCREW D= 9.53 H=15	ダンネシ D=9.53 H=15	1
17		SS-4150915-SP	SCREW 15/64-28 L=9	ナハネシ 15/64-28 L=9	2

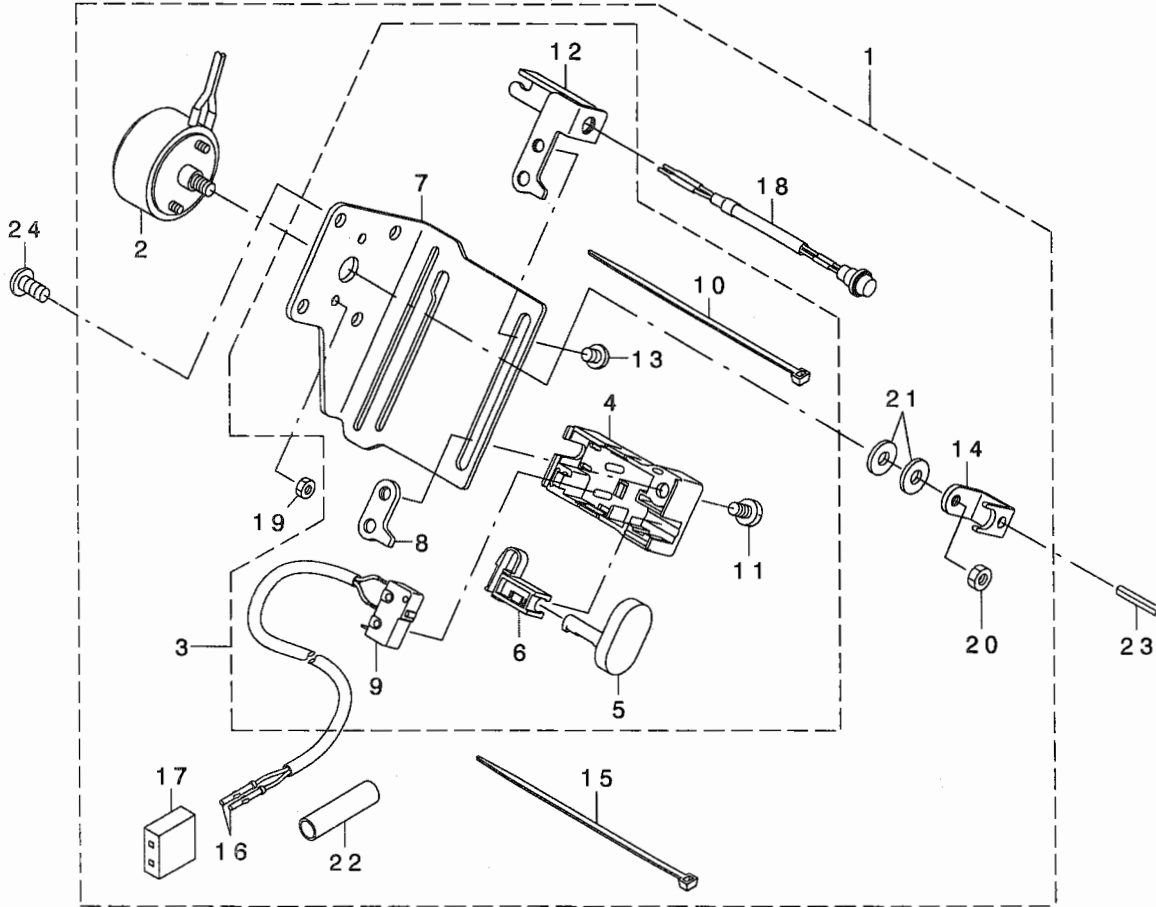


REF. NO	NOTE	PART NO.	DESCRIPTION	ヒ ヅ メ イ	Qty
1	02	235-38457	FEEDER SOLENOID ASM.	クリタ シソレノイド クミ	1
2	02	235-38507	FEEDER WIRE FITTING BASE	クリタ シワイヤートリツケタ イ	1
3	02	235-38606	FEEDER WIRE	クリタ シワイヤ-	1
4	02	SS-8110422-TP	SCREW 11/64-40 L=4	トメネジ 11/64-40 L=4	1
5	02	SS-8151230-SP	SCREW 15/64-28 L=12	トメネジ 15/64-28 L=12	1
6	02	SS-8110422-TP	SCREW 11/64-40 L=4	トメネジ 11/64-40 L=4	2
7	01	235-38705	FEEDER FITTING BASE COVER	クリタ シトリツケタ イカハ-	1
8	01	SS-8151230-SP	SCREW 15/64-28 L=12	トメネジ 15/64-28 L=12	1

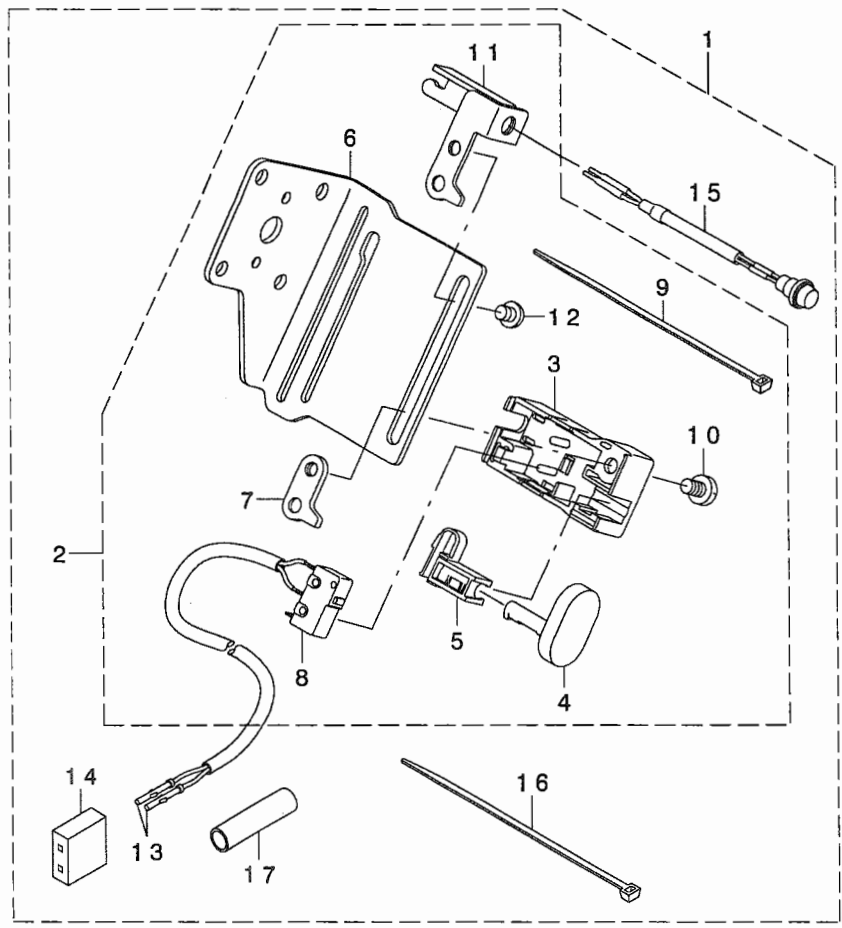
NOTE (注記) 01...FOR LZ-2290SS,LZ-2290SU LZ-2290SS,LZ-2290SU用
 02...FOR LZ-2290SS-7,LZ-2290SU-7 LZ-2290SS-7,LZ-2290SU-7用

14.THREAD RELEASE SOLENOID COMPONENTS (FOR LZ-2290SS-7,LZ-2290SU-7)

糸緩めソレノイド関係 (LZ-2290SS-7, LZ-2290SU-7用)



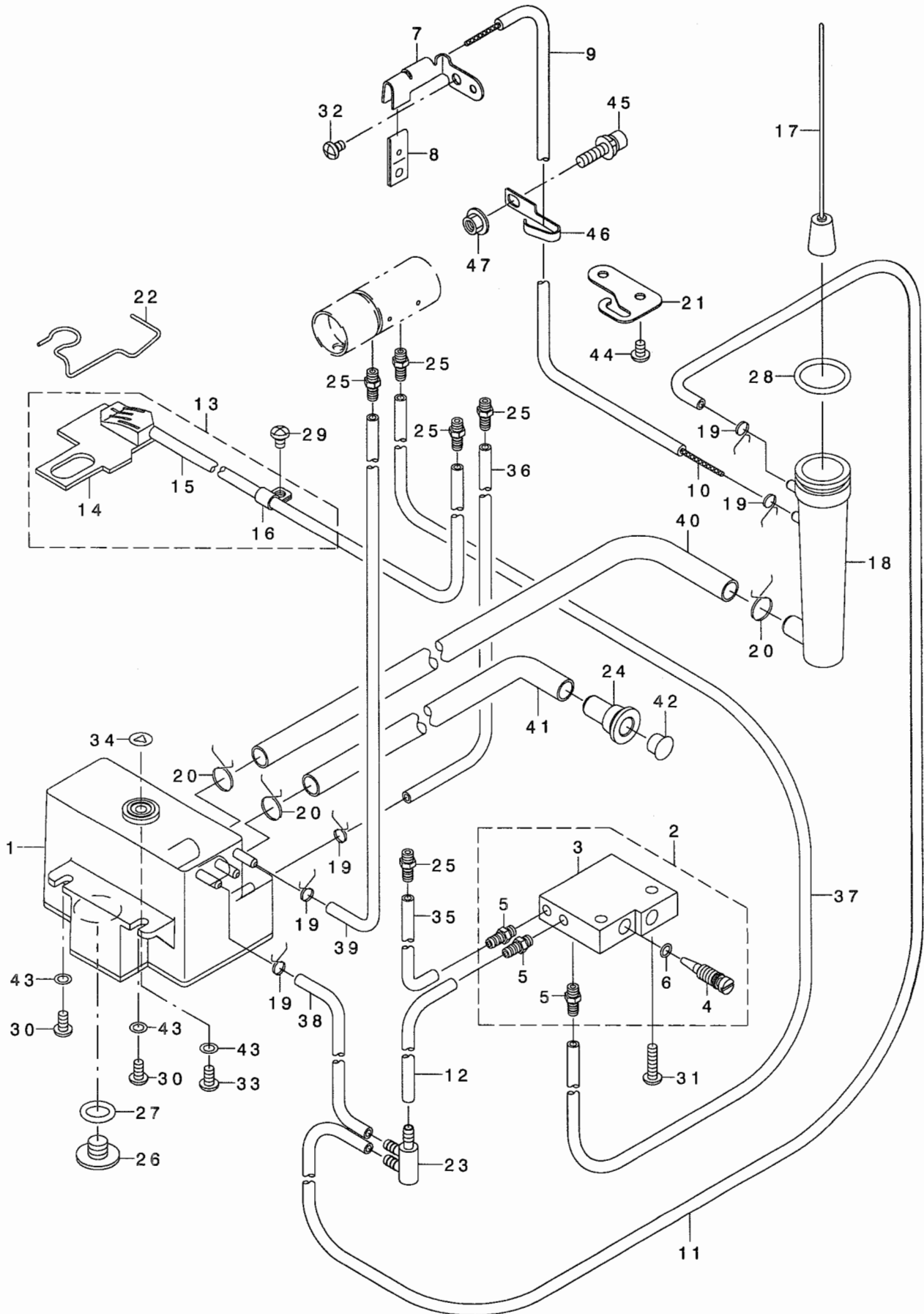
REF. NO	NOTE	PART NO.	DESCRIPTION	ヒソメイ	Qty
1		235-38259	THREAD RELEASE SOLENOID COMPL.	イトユルメソレノイト'ケツゴ'ウ	1
2		235-38150	THREAD RELEASE SOLENOID ASM.	イトユルメソレノイト'クミ	(1)
3		235-40859	THREAD RELEASE SOLENOID	イトユルメソレノイト'	(1)
4		236-31708	REVERSE FEED SWITCH COVER	キ'ヤクオクリススイッチカハ'	(1)
5		236-31807	REVERSE FEED SWITCH SHAFT	キ'ヤクオクリススイッチシ'ク	(1)
6		236-31906	REVERSE FEED SWITCH SUPPORT	キ'ヤクオクリススイッチサケ	(1)
7		235-40800	MANUAL SWITCH BASE	テモトスイッチタ'イ	(1)
8		236-32102	REVERSE FEED SWITCH BASE GUIDE	キ'ヤクオクリススイッチタ'イカ'イト'	(1)
9		235-41055	REVERSE FEED CORD ASM.	キ'ヤクオクリコト'クミ	(1)
10		EA-9500B01-00	CABLE BAND	ソクセンハ'ント'	(1)
11		SS-7110740-TP	SCREW 11/64-40 L=7	マルヒラネジ' 11/64-40 L=7	(1)
12		235-40909	MANUAL SWITCH BASE GUIDE	テモトスイッチタ'イカ'イト'	(1)
13		SS-4110515-SP	SCREW 11/64-40 L=5	ナハ'ネジ' 11/64-40 L=5	(1)
14		225-52905	THREAD RELEASE PUSH PLATE	イトユルメ オツイタ	(1)
15		EA-9500B01-00	CABLE BAND	ソクセンハ'ント'	(1)
16		HK-0165300-00	PLUG CONTACT	フ'ラク' コンタクト	(2)
17		HK-0165900-60	HOUSING	ハウジ'ング'	(1)
18		M8522-476-AA0	SW LED CABLE A ASM.	SW LEDケー'ブル'クミ	(1)
19		NM-6030001-SC	NUT M3	ロツカクナツト M3X0.5 lシユ	(2)
20		NM-6040001-SN	NUT M4X0.7	6カクナツト M4	(1)
21		137-05603	FRAME SIDE COVER GASKET	ソクメンカハ' - ハ'ツキン	(2)
22		E8760-452-G00	TUBE	スミチユ'ブ'	(0.03)
23		PS-0300182-KF	SPRING PIN 3X18	スプ'リンク' ヒ'ソ 3X18	1
24		SS-4121015-SP	SCREW 3/16-28 L=10	ナハ'ネジ' 3/16-28 L=10	4



REF. NO	NOTE	PART NO.	DESCRIPTION	ヒソメイ	Qty
1		235-41154	MANUAL SWITCH BASE COMPL.	テモトスイッチタ' イケツゴ' ウ	1
2		235-40859	MANUAL SWITCH ASM.	テモトスイッチクミ	(1)
3		236-31708	REVERSE FEED SWITCH COVER	キ' ヤクオクリスイッチカハ' -	(1)
4		236-31807	REVERSE FEED SWITCH SHAFT	キ' ヤクオクリスイッチシ' ク	(1)
5		236-31906	REVERSE FEED SWITCH SUPPORT	キ' ヤクオクリスイッチウケ	(1)
6		235-40800	MANUAL SWITCH BASE	テモトスイッチタ' イ	(1)
7		236-32102	REVERSE FEED SWITCH BASE GUIDE	キ' ヤクオクリスイッチタ' イカ' イト'	(1)
8		235-41055	REVERSE FEED CORD ASM.	キ' ヤクオクリコト' クミ	(1)
9		EA-9500B01-00	CABLE BAND	ソクセンハ' ント'	(1)
10		SS-7110740-TP	SCREW 11/64-40 L=7	マルヒラネシ' 11/64-40 L=7	(1)
11		235-40909	MANUAL SWITCH BASE GUIDE	テモトスイッチタ' イカ' イト'	(1)
12		SS-4110515-SP	SCREW 11/64-40 L=5	ナハ' ネシ' 11/64-40 L=5	(1)
13		HK-0165300-00	PLUG CONTACT	フ' ラク' コンタクト	(2)
14		HK-0165900-60	HOUSING	ハウシ' ング	(1)
15		M8522-476-AA0	SW LED CABLE A ASM.	SW LEDケ-プ' ルクミ	(1)
16		EA-9500B01-00	CABLE BAND	ソクセンハ' ント'	(1)
17		E8760-452-G00	TUBE	スミチユ-ブ'	(0.03)

16. LUBRICATION COMPONENTS

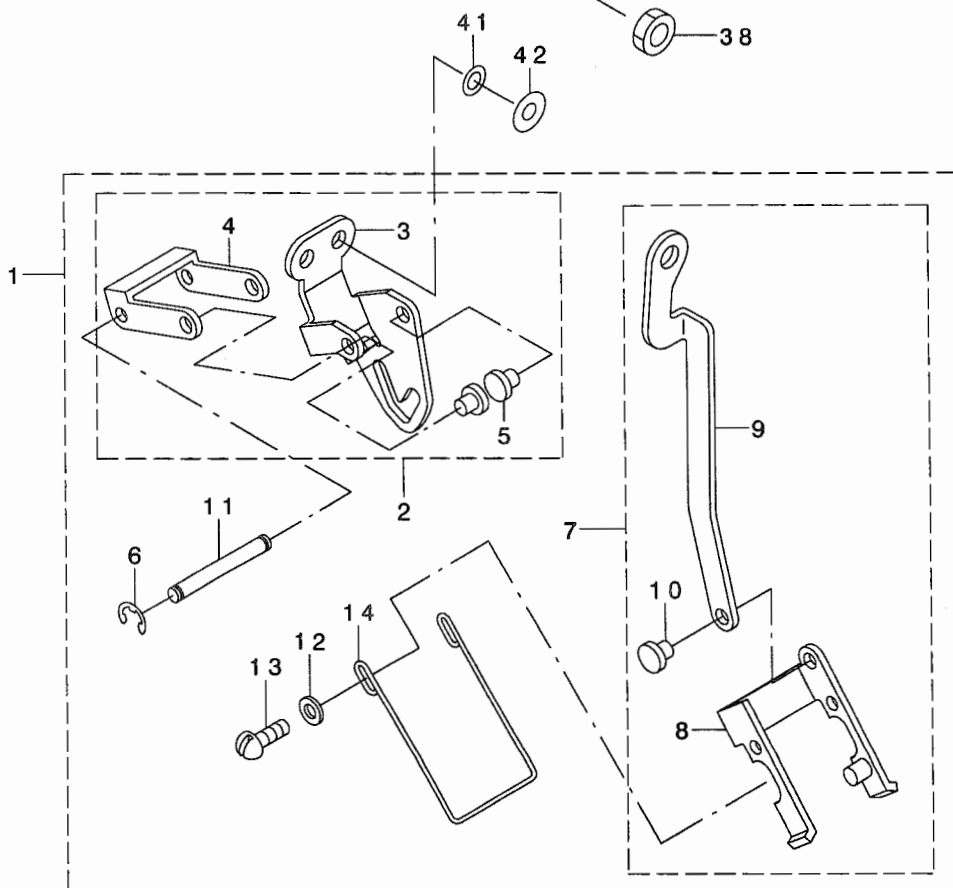
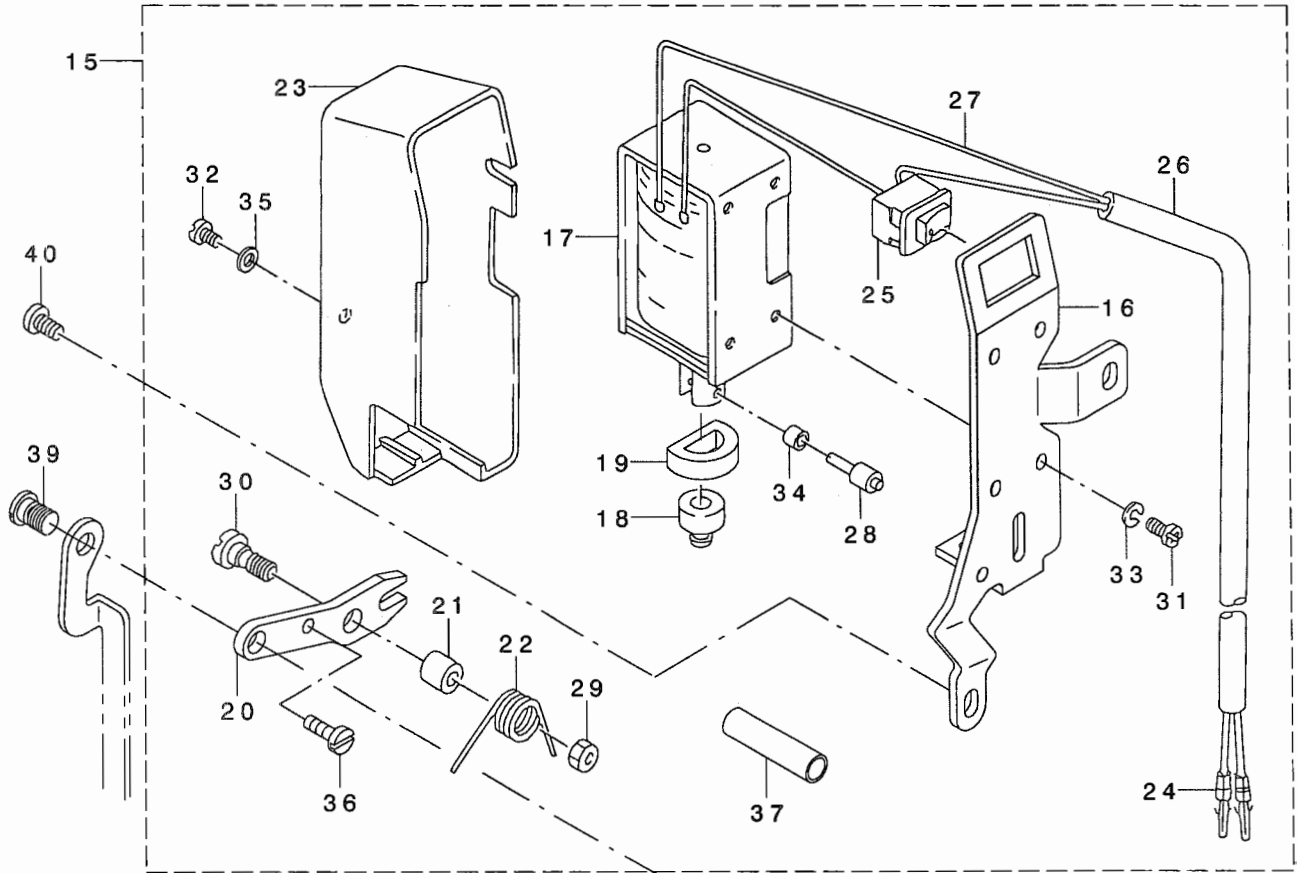
給油関係



1	235-39158	OIL TANK ASM.	オイルタンククミ	1
2	235-39356	HOOK OIL REGULATING ASM.	カムユリヨウチヨウセツキクミ	1
3	235-39307	HOOK OIL REGULATING	カムユリヨウチヨウセツタイ	(1)
4	235-39406	HOOK OIL REGULATING SCREW	カムユリヨウチヨウセツネジ	(1)
5	236-29801	LUBRICATION CONNECTOR	キュウユツキテ	(3)
6	RO-0371801-00	RUBBER RING	Oリング	(1)
7	235-39505	FACE LUBRICATION PRESSER	メンブ キュウユオサエ	1
8	B3518-280-000	BALANCE LUBRICATING	テンピン キュウユハ イリソ	1
9	236-30007	TUBE	チューブ	0.64
10	CQ-2200000-00	OUL WICK	ユソソ	0.7
11	236-30007	TUBE	チューブ	0.4
12	236-30007	TUBE	チューブ	0.09
13	235-40057	ONCE THROUGH OIL FELT ASM.	カンリユウフェルトクミ	1
14	235-40008	ONCE THROUGH OIL FELT	カンリユウフェルト	(1)
15	236-30007	TUBE	チューブ	(1.07)
16	B3536-122-000	HOLDER	カンリユウ ハ イア オサエ	(1)
17	236-28357	FLOATER ASM.	ウキコ(クミ)	1
18	236-28704	FLOATER CASE	ウキコケース	1
19	236-29306	PIPE STOPPER A	ハ イア トメA	5
20	236-29405	PIPE STOPPER B	ハ イア トメB	3
21	235-39703	LUBRICATION TANK PIPE GUIDE	メンブ キュウユタンクハ イア ガ イト	1
22	235-40107	ONCE THROUGH OIL FELT PRESSER	カンリユウフェルトオサエ	1
23	236-29504	DISTRIBUTOR	ブソハ イキA	1
24	236-29603	OIL INLET	キュウユクチ	1
25	236-29801	LUBRICATION CONNECTOR	キュウユツキテ	5
26	236-30205	SCREW	ハイユネジ	1
27	RO-0982401-00	RUBBER RING	Oリング	1
28	RO-1952401-00	RUBBER RING	Oリング	1
29	SS-4110615-SP	SCREW 11/64-40 L=6	ナハ コネジ 11/64-40 L=6	1
30	SS-4110815-SP	SCREW 11/64-40 L=8	ナハ ネジ 11/64-40 L=8	2
31	SS-4121615-SP	SCREW 3/16-28 L=16	SCREW 3/16-28 L=16	2
32	SS-4110615-SP	SCREW 11/64-40 L=6	ナハ コネジ 11/64-40 L=6	1
33	SS-4111415-SP	SCREW 11/64-40 L=14	ナハ ネジ 11/64-40 L=14	1
34	M8002-430-000	STOPPER	ネジ ストッパ	1
35	236-30007	TUBE	チューブ	0.07
36	236-30007	TUBE	チューブ	0.12
37	236-30007	TUBE	チューブ	0.18
38	236-30007	TUBE	チューブ	0.14
39	236-30007	TUBE	チューブ	0.22
40	236-30106	TUBE B	チューブ B	0.31
41	236-30106	TUBE B	チューブ B	0.35
42	TA-0850604-R0	RUBBER PLUG	トメピン	1
43	WP-0460556-SD	WASHER 4.6X7.5X0.5	ヒラサ カネ 4.6X7.5X0.5	3
44	SS-4120615-SP	SCREW 3/16-28 L=6	ナハ ネジ 3/16-28 L=6	2
45	SL-6052092-TN	SCREW	サ カ ネツキロツカクアナホ ルト	1
46	135-30209	LUBRICATING OIL WICK STOPPER	キュウユソソントメ	1
47	NM-3050610-SF	NUT	フランジ ツキナット	1

17. WIPER MECHANISM COMPONENTS (FOR LZ-2290SS-7-WB, LZ-2290SU-7-WB)

ワイパー関係 (LZ-2290SS-7-WB, LZ-2290SU-7-WB用)

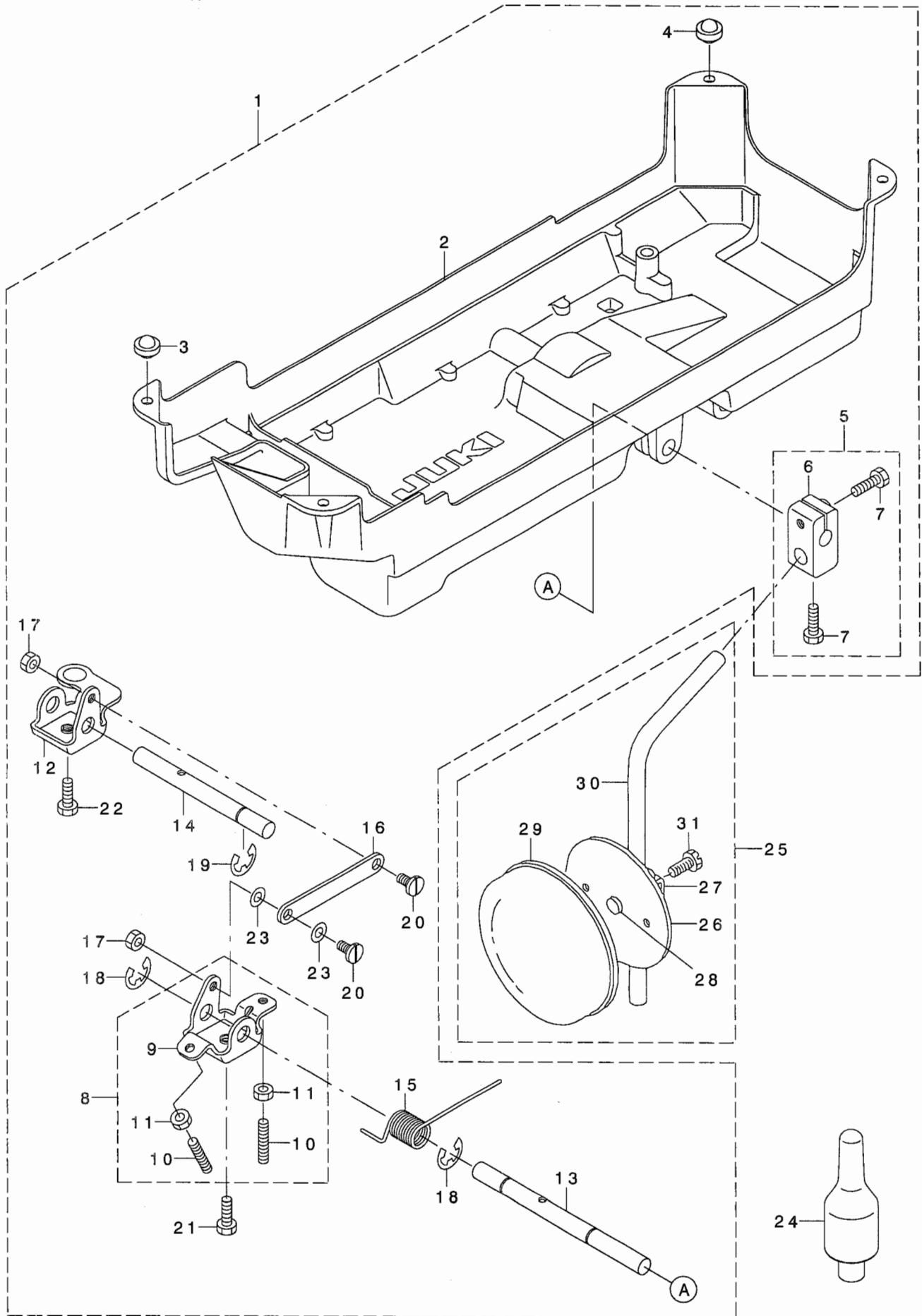


1	225-61757	WIPER ASM.	ワイパ - (クミ)	1
2	225-61856	WIPER BASE ASM.	ワイパ - ト・タ・イ ケツコ・ウ	(1)
3	225-61807	WIPER BASE	ワイパ - ト・タ・イ	(1)
4	102-08601	WIPER LINK 1	ワイパ - リンク (1)	(1)
5	D2107-490-D00	PIN	ワイパ - リンク カシメピ・ン	(2)
6	RE-0320000-K0	E-RING 3.2	Eカ・タトメワ 3.2	(2)
7	225-61955	WIPER LINK COMPL.	ワイパ - リンク B (ケツコ・ウ)	(1)
8	102-08858	WIPER LINK ASM. 2	ワイパ - リンク (2) クミ	(1)
9	225-61906	WIPER LINK	ワイパ - リンク B	(1)
10	D2107-490-D00	PIN	ワイパ - リンク カシメピ・ン	(1)
11	102-08700	WIPER LINK SHAFT	ワイパ - リンクシ・ク	(1)
12	WP-0371016-SD	WASHER 3.7X8X1	ヒラサ・カ・ネ 3.7X8X1	(2)
13	SS-3090520-SP	SCREW 9/64-40 L=4.5	マルネジ・ 9/64-40 L=4.5	(2)
14	225-61708	WIPER	ワイパ -	(1)
15	235-43051	WIPER SOLENOID ASM.	ワイパ - ソレノイト・クミ	1
16	225-62102	WIPER BASE	ワイパ - タ・イ	(1)
17	111-10301	WIPER SOLENOID	ワイパ - ソレノイト	(1)
18	111-10400	WIPER RUBBER A	ワイパ・ゴ・ム A	(1)
19	111-10509	WIPER RUBBER B	ワイパ・ゴ・ム B	(1)
20	225-62201	WIPER LINK	ワイパ - リンク A	(1)
21	111-10707	WIPER HINGE SCREW COLLAR	ワイパ・ タ・ンネジ・カラ-	(1)
22	111-10806	WIPER SPRING	ワイパ・ハ・ネ	(1)
23	110-72709	WIPER COVER	ワイパ - カハ -	(1)
24	HK-0346300-00	TERMINAL	ピ・ンタ・ミナル オス	(2)
25	HA-0005900-00	POWER SWITCH	デ・ンゲ・ンスイツチ	(1)
26	HW-5F18S12-28	TWO-CORE CORD	キヤブ・タイヤコト・ 0.18X19X2	(0.17)
27	HW-2003900-00	ELECTRIC WIRE	ピ・ニールデ・ソセン 17-0.16 シロ	(0.04)
28	111-12000	WIPER SOLENOID PIN	ワイパ - ソレノイト・シ・ク	(1)
29	NS-6110310-SP	NUT 11/64-40	ロツカクナツト 11/64-40	(1)
30	SD-0650321-TP	HINGE SCREW D=6.5 H=3.2	タ・ンネジ・ D=6.5 H=3.2	(1)
31	SM-4030601-SN	SCREW M3 X 6	ナ・ハ・コネジ・ M3X0.5 L=6	(4)
32	SM-4030601-SN	SCREW M3 X 6	ナ・ハ・コネジ・ M3X0.5 L=6	(1)
33	WS-0310002-KR	SPRING WASHER 3.1X5.9X0.7	ハ・ネサ・カ・ネ 3.1X5.9X0.7	(4)
34	111-11804	WIPER LINK COLLAR	ワイパ - リンクカラ-	(1)
35	WP-0320501-SC	WASHER M3	ヒラサ・カ・ネ 3.2X7X0.5	(1)
36	SS-6111040-SP	SCREW 11/64-40 L= 9.5	ヒラネジ・ 11/64-40 L=9.5	(1)
37	E8760-452-J00	VINYL TUBE	ズミチユ・ブ	(0.03)
38	NS-6110310-SP	NUT 11/64-40	ロツカクナツト 11/64-40	1
39	SD-0600271-SP	HINGE SCREW D= 6 H= 2.7	タ・ンネジ・ D=6 H=2.7	1
40	SS-4120615-SP	SCREW 3/16-28 L=6	ナ・ハ・ネジ・ 3/16-28 L=6	2
41	01 WP-0480856-SP	WASHER 4.8X8.4X0.8	ヒラサ・カ・ネ 4.8X8.4X0.8	2
42	01 WP-0482086-SD	WASHER 4.8X11.5X2	ヒラサ・カ・ネ 4.8X11.5X2	2

NOTE (注記) 01...VARIOUS NOS.FOR DESTINATIONS 仕向地により異なる

18. UNDER COVER COMPONENTS

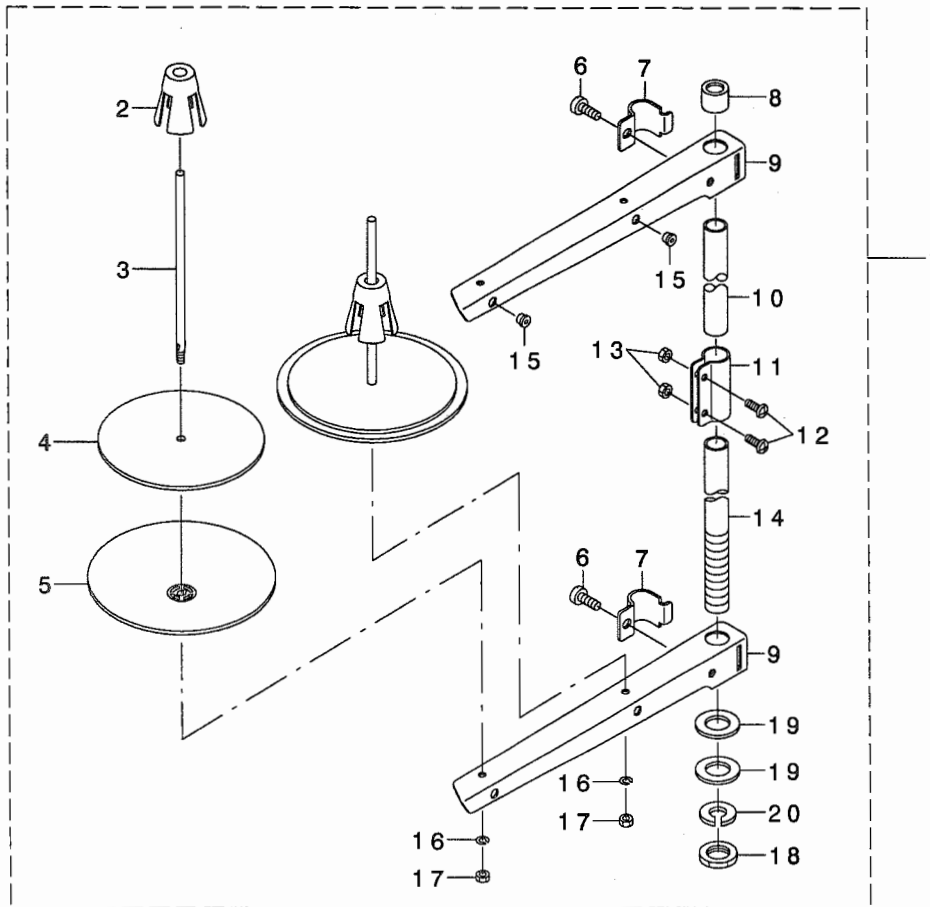
アンダーカバー関係



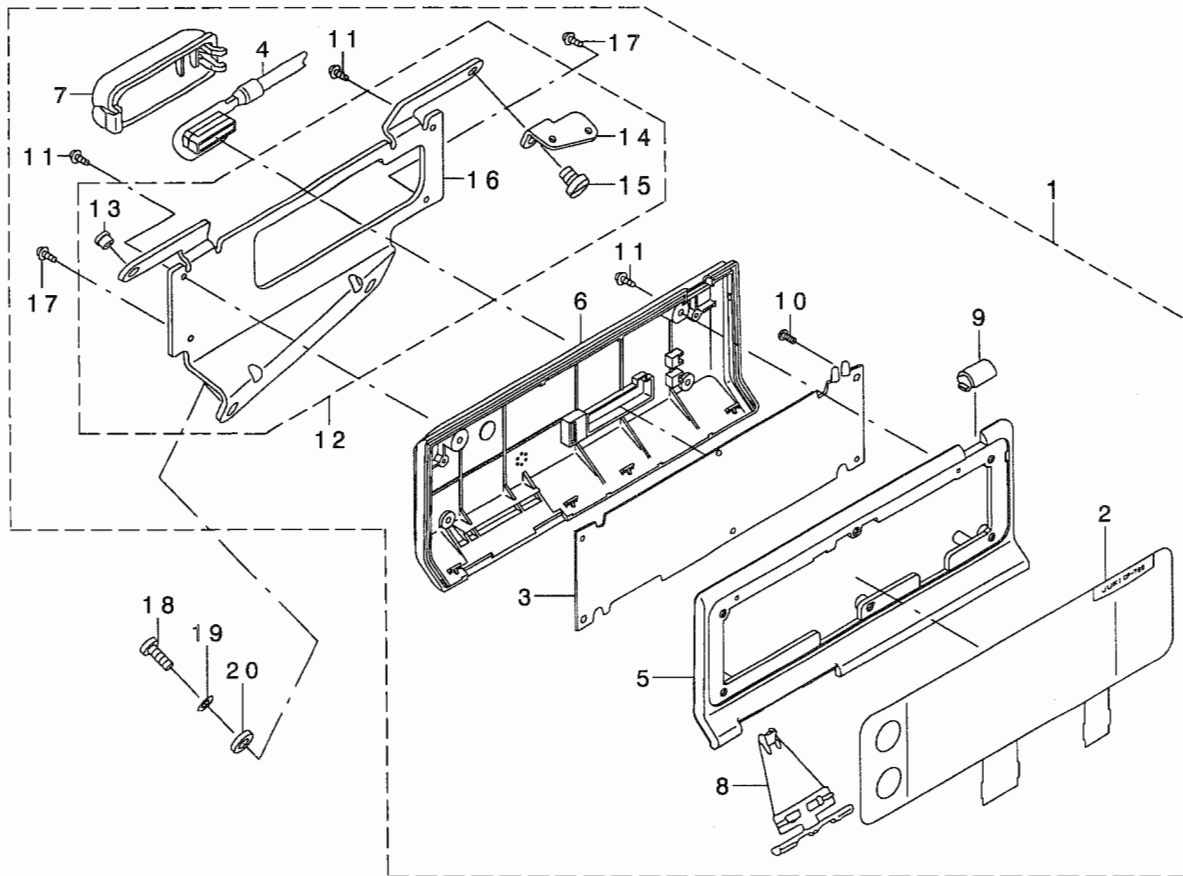
1	235-43358	UNDER COVER ASM.	アンタ -カハ -クミ	1
2	235-43309	UNDER COVER	アンタ -カハ -	(1)
3	110-47107	RUBBER CUSHION	トウフ ササエコ ム	(2)
4	101-62600	RUBBER CUSHION	トウフ ササエコ ム	(2)
5	229-32453	BRACKET ASM.	ヒサ アテタテシ クトリツケウテ (クミ)	(1)
6	229-32404	BRACKET	ヒサ アテタテシ クトリツケウテ	(1)
7	SM-9062053-SR	SCREW M6 L=20	ロツカクホ ルト	(2)
8	236-39156	BRACKET ASM.	ヒサ アケ カイテンウテ (クミ)	(1)
9	236-39107	BRACKET	ヒサ アケ カイテンウテ	(1)
10	SM-8063012-TR	SCREW M6 L=30	トメネシ	(2)
11	NM-6060001-SE	NUT M6	ロツカクナツト M6 1シユ	(2)
12	236-39206	CONNECTING ROT	ヒサ アケ サト ウウテ	(1)
13	236-39305	KNEE PRESS ROD	ヒサ アテヨコシ ク	(1)
14	236-39404	SHAFT	ヒサ アケ サト ウシ ク	(1)
15	236-39503	SPRING	ヒサ アケ カイテンウテ ハ ネ	(1)
16	236-39602	CONNECTING ROD	ヒサ アケ レンケツロツト	(1)
17	NS-6150310-SP	NUT 15/64-28	ロツカクナツト 15/64-28	(2)
18	RE-1000000-KO	E-RING 10	Eカ タトメワ 10	(2)
19	RE-1000000-KO	E-RING 10	Eカ タトメワ 10	(1)
20	SD-0720331-SP	HINGE SCREW D= 7.24 H= 3.3	タ ソネシ D=7.24 H=3.3	(2)
21	SM-9061853-SR	SCREW M6 L=17.5	ロツカクホ ルト	(1)
22	SM-9061853-SR	SCREW M6 L=17.5	ロツカクホ ルト	(1)
23	WP-0650876-SD	WASHER 6.5X13X0.8	ヒラサ カ ネ 6.5X13X0.8	(2)
24	141-01208	MACHINE FRAME SUPPORT ROD	トウフ ササエコ ウ	1
25	229-34251	KNEE PAD PLATE ASM.	ヒサ アテイタ(クミ)	1
26	229-34202	KNEE PAD PLATE	ヒサ アテイタ	(1)
27	229-34301	KNEE PAD PLATE SUPPORT	ヒサ アテイタササエ	(1)
28	229-34400	KNEE PAD PLATE RUBBER	ヒサ アテイタコ ム	(1)
29	229-34509	KNEE PAD PLATE COVER	ヒサ アテイタカハ -	(1)
30	229-34608	KNEE PAD UPRIGHT SHAFT	ヒサ アテタテシ ク	(1)
31	SM-9061203-SE	SCREW M6 L=12	ロツカクホ ルト M6 L=12	(1)

19. THREAD STAND COMPONENTS

糸立装置関係



REF. NO	NOTE	PART NO.	DESCRIPTION	ヒ ヅ メ イ	Qty
1		229-30358	THREAD STAND ASM.	イトタテソウチ(クミ)	1
2		229-31109	SPOOL RETAINER	イトマキフレト・メ	(2)
3		229-31000	SPOOL PIN	イトマキウケホ・ウ	(2)
4		229-30903	SPOOL REST CUSHION	イトマキウケサ・ラクツシヨシ	(2)
5		229-30804	SPOOL REST	イトマキウケサ・ラ	(2)
6		SM-6061610-SC	SCREW M6 L=16	ヒロコネシ・ M6 L=15	(2)
7		229-30705	THREAD GUIDE ARM JOINT	イトタテホ・ウツメカナク	(2)
8		229-31406	SPOOL REST ROD RUBBER CAP	イトタテホ・ウホコ・コ・ム	(1)
9		229-30507	SPOOL REST ARM	イトタテウテ	(2)
10		229-30408	SPOOL REST ROD, UPPER	イトタテホ・ウ(ウエ)	(1)
11		229-31307	SPOOL REST ROD JOINT	イトタテホ・ウツキ・テ	(1)
12		SM-4051405-SE	SCREW M5 L=14	ナハ・コネシ・ M5 L=14	(2)
13		NM-6050001-SE	NUT M5	ロツカクナツト M5	(2)
14		229-30309	SPOOL REST ROD, LOWER	イトタテホ・ウ(シタ)	(1)
15		229-31208	THREAD GUIDE	イトミチ	(2)
16		WS-0510002-KN	SPRING WASHER	ハ・ネサ・ガ・ネ 5.1X9.2X1.3	(2)
17		NM-6050001-SE	NUT M5	ロツカクナツト M5	(2)
18		NM-6160511-SE	NUT M16X1.5	ロツカクナツト M16X1.5 1シユ	(1)
19		WP-1702600-SO	WASHER 17X30X2.6	ヒラサ・ガ・ネ 17X30X2.6	(2)
20		WS-1643202-KR	SPRING WASHER	ハ・ネサ・ガ・ネ 16.4X26.6X3.2	(1)



REF. NO	NOTE	PART NO.	DESCRIPTION	ヒョウメイ	Qty
1		M2501-388-AAA	CP-760 PANEL ASM.	CP-760ハ°ネルクミ	1
2		M1101-388-AA0	CP-760 SWITCH ASM.	CP-760スイッチクミ	(1)
3		M8601-388-AA0	CP BOARD A ASM.	CPキハ°ソクミ	(1)
4		M8501-388-AA0	PANEL CORD ASM.	ハ°ネルコート°クミ	(1)
5		M1008-371-000	FRONT PANEL TYPE B	フロントハ°ネル Bタイプ°	(1)
6		M1009-388-000	BACK PANEL	ハ°ツクハ°ネル	(1)
7		M1003-371-000	CORD EXIT COVER	コート°デ°グ°チカハ°-	(1)
8		M1003-370-000	SPEED ADJUSTING KNOB, A	ソクト°チョウセツツマミ(A)	(1)
9		M1005-371-000	INDICATION WINDOW	デ°ンケ°ソヒヨウシ°マト°	(1)
10		SM-4030801-SC	SCREW M3 X 8	ナハ°コネジ° M3X0.5 L=8	(6)
11		SV-4031006-SR	SCREW M3 L=10	サ°ツキタツビ°ソネジ°	(4)
12		M1001-388-AA0	PANEL BRACKET ASM.	ハ°ネルア°ラケットクミ	(1)
13		B3319-704-L00	THREAD GUIDE	イトミチ	(1)
14		B1111-232-000	THREAD GUIDE PLATE	イトアソナイイタ	(1)
15		SS-7150740-SP	SCREW 15/64-28 L=7	マルヒラネジ° 15/64-28 L=7	(1)
16		M1001-388-000	PANEL BRACKET	ハ°ネルア°ラケット	(1)
17		SV-4031605-SR	SCREW M3 L=16	サ°ツキタツビ°ソネジ°	(2)
18	01	SS-4121215-SP	SCREW 3/16-28 L=12	ナハ°ネジ° 3/16-28 L=12	2
19	01	WP-0550800-SP	WASHER 5.5X10X0.8	ヒラサ°カ°ネ 5.5X10X0.8	2
20	01	B1144-771-000	FRAME SIDE COVER GASKET (C)	ソクメン カハ° - Cハ°ツキソ	2

NOTE (注記)

01...ACCESSORIE PART

付属品

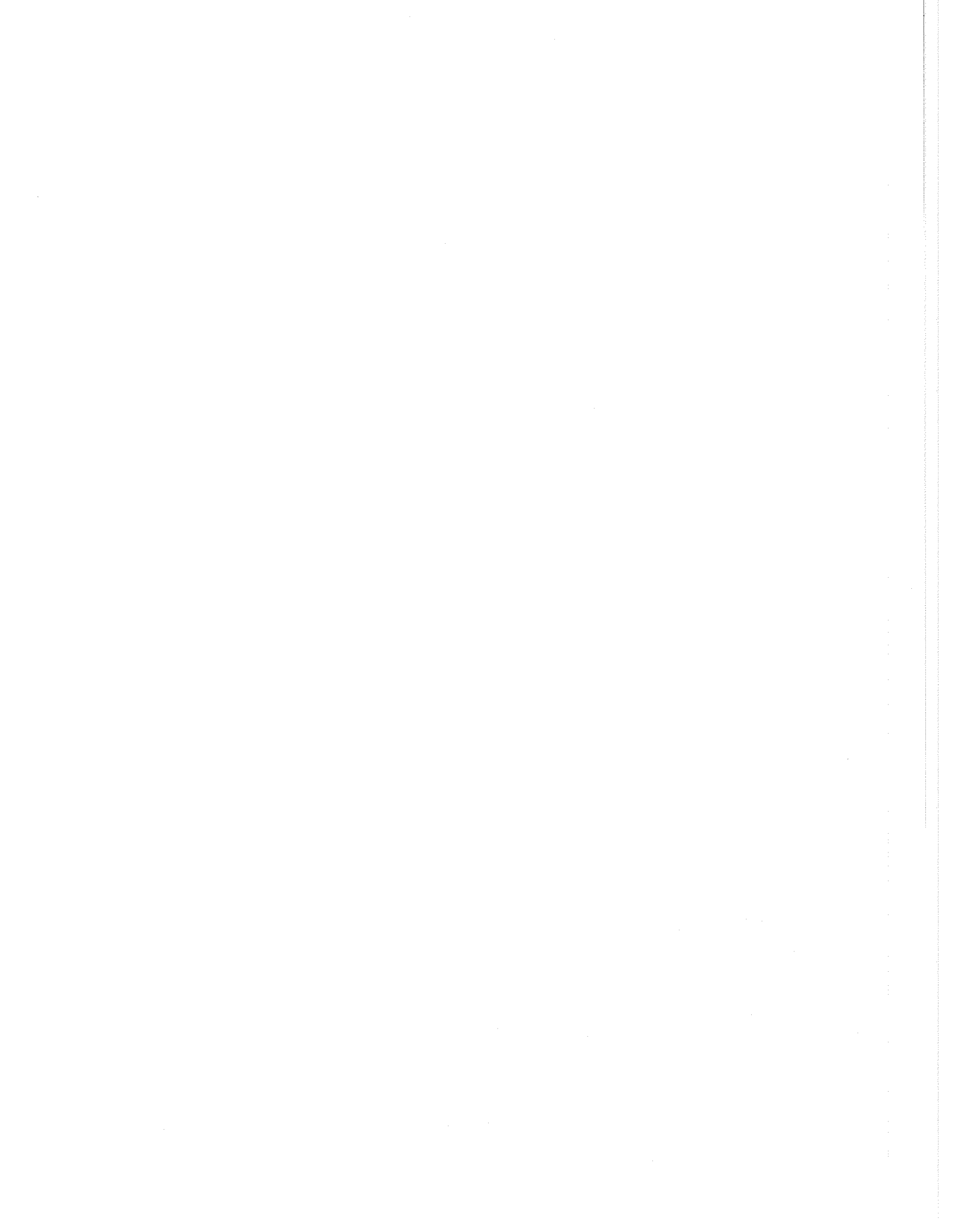
PART NO	PAGE	REF	PART NO	PAGE	REF	PART NO	PAGE	REF	PART NO	PAGE	REF
品番	頁	NO	品番	頁	NO	品番	頁	NO	品番	頁	NO
B1111-232-000	34	14	E9567-319-000	38	36	M3806-461-AAO	38	32	NM-6060001-SE	32	11
B1114-012-000	4	76				M4001-461-000	38	7	NM-6080001-SC	36	36
B1144-771-000	34	20	GAK-33041000	10	28	M4001-476-AAO	38	2	NM-6080002-SC	39	14
B1148-555-000	4	37	GAT-23301000	18	12	M4001-476-BAO	38	3	NM-6160511-SE	33	18
B1505-227-T00-A	10	18	GPR-01015000	2	36	M4002-461-000	38	8	NP-2103000-00	20	33
B1510-227-000	10	20	G1615-880-000	18	10	M4004-461-000	38	9	NS-6110310-SP	4	55
B1516-552-000	10	21	G1615-880-000	18	11	M4005-461-000	38	10	NS-6110310-SP	30	29
B1517-552-000	10	22				M4006-461-000	38	5	NS-6110310-SP	30	38
B1521-555-000	10	23	HA-0005900-00	30	25	M4006-476-AAO	38	4	NS-6110350-SP	2	93
B1523-226-000	10	24	HF-0078020-PO	39	10	M4007-351-000	38	12	NS-6110350-SP	23	14
B1529-890-00C-A	4	38	HF-0081015-00	39	12	M4008-351-000-A	38	13	NS-6120310-SP	12	48
B1608-555-0A0	12	40	HF-0084063-PO	39	11	M4009-351-000-A	38	14	NS-6150310-SP	12	31
B1609-804-A00	12	41	HK-0165300-00	25	16	M4010-351-000	38	15	NS-6150310-SP	14	18
B1609-804-B00	12	42	HK-0165300-00	26	13	M4011-351-000	38	16	NS-6150310-SP	20	37
B1609-804-C00	12	43	HK-0165900-60	25	17	M4012-351-000	38	17	NS-6150310-SP	32	17
B1609-804-D00	12	44	HK-0165900-60	26	14	M4206-461-000	36	34	NS-6150430-SP	20	38
B1609-804-E00	12	45	HK-0266500-80	38	37	M4401-476-AAO	39	3	NS-6620310-SP	10	29
B1653-470-000	12	46	HK-0346100-60	4	71	M4401-476-BAO	39	4	NS-6680410-SP	12	49
B1808-552-000	16	21	HK-0346300-00	30	24	M4401-476-CAO	39	5			
B2508-704-000	18	9	HK-0346400-0B	23	11	M6001-471-AAO	6	18	PS-0300122-KH	14	7
B3121-352-000	2	83	HK-0542500-40	38	55	M6001-471-AAO	6	18	PS-0300182-KF	25	23
B3129-012-A00	2	84	HM-0008600-10	36	29	M6095-350-CAA	2	11	PS-0400222-KO	6	57
B3205-210-000	4	39	HN-0014900-0A	38	35	M6095-350-CAF	2	12	PS-0400222-KO	6	57
B3212-761-000	4	40	HN-0014900-0A	39	24	M6096-350-CAF	2	9	PS-0800202-KH	2	95
B3214-047-000	4	52	HW-2003900-00	30	27	M6096-350-CAL	2	10			
B3319-704-L00	34	13	HW-5F18S12-28	30	26	M6098-350-CAA	2	14	RC-0150001-KP	12	25
B3416-552-000	10	25	HX-0018800-0D	38	38	M6098-350-CAF	2	13	RC-0330415-KP	22	14
B3416-555-000	10	26	HX-0022200-0A	36	21	M6099-350-CAF	2	7	RC-0560711-KP	4	41
B3431-581-000	10	27	HX-0022200-0A	38	40	M6099-350-CAL	2	8	RE-0250000-KO	20	39
B3518-280-000	28	8	HX-0022200-0B	36	22	M6101-471-AAO	39	23	RE-0300000-KO	12	50
B3536-122-000	28	16	HX-0022200-00	38	39	M6101-471-BAO	39	2	RE-0320000-KO	30	6
B3538-112-000	2	34	HX-0026900-0A	36	19	M6101-471-CAO	39	22	RE-0400000-KO	2	90
B9101-552-000	40	18	HX-0033900-00	36	30	M6102-461-DAA	39	1	RE-0400000-KO	20	40
B9102-057-000	40	19	HX-0040700-00	38	28	M6102-471-AAO	38	21	RE-0500000-KO	4	42
B9118-232-000	40	13	HX-0051000-00	38	42	M6102-471-BAO	38	22	RE-0500000-KO	10	30
B9121-012-0A0	40	20	HX-0051100-00	36	20	M6102-476-DAO	38	33	RE-0500000-KO	12	51
			HX-0051100-00	38	41	M6801-471-OAO	6	19	RE-0500000-KO	20	41
CM-2001000-01	38	34				M6801-471-OAO	6	19	RE-0600000-KO	10	31
CM-3001000-01	36	18	J1066-000-00B	40	21	M7002-476-A00	36	25	RE-0600000-KO	20	42
CM-3001000-01	38	31				M7002-476-B00	36	26	RE-0600000-KO	20	43
CM-3001001-01	36	17	KM-0000003-50	8	13	M7003-461-000	36	27	RE-1000000-KO	32	18
CM-3001001-01	38	27				M8002-430-000	28	34	RE-1000000-KO	32	19
CM-3001003-02	36	16	MAO-11532000	39	21	M8501-388-AAO	34	4	RE-1200000-KO	23	8
CM-3002000-A1	4	14	MC-1923007-50	6	44	M8501-476-AAO	36	8	RO-0360802-00	16	22
CM-3002000-01	2	35	MC-1923007-50	6	44	M8501-476-BAO	36	9	RO-0371801-00	6	63
CM-3002000-01	4	13	MC-1923007-52	40	23	M8502-476-AAO	36	10	RO-0371801-00	6	63
CM-3002001-A1	4	16	MC-2005F07-00	6	43	M8511-461-AAO	36	11	RO-0371801-00	10	32
CM-3002001-01	4	15	MC-2005F07-00	6	43	M8520-476-AAO	2	17	RO-0371801-00	28	6
CQ-2200000-00	28	10	MC-2005F07-02	40	22	M8520-476-BAO	2	15	RO-0481901-00	16	23
CS-100081C-SP	12	69	MDF-RX1600C0	40	25	M8521-476-AAO	2	18	RO-0681901-00	16	35
CS-100081C-SP	18	18	MDP-500B1000	6	45	M8521-476-BAO	2	16	RO-0801502-00	2	37
CS-1000811-SP	12	70	MDP-500B1000	6	45	M8522-476-AAO	25	18	RO-0922702-00	4	43
CS-1470710-SH	12	47	MDP-500B1002	40	24	M8522-476-AAO	26	15	RO-0982401-00	2	38
			MTS-HJ100003	39	13	M8523-476-AAO	8	14	RO-0982401-00	28	27
D2056-772-BOB	20	35	M1001-388-AAO	34	12	M8524-476-AAO	4	6	RO-1372301-00	2	94
D2107-490-D00	30	5	M1001-388-000	34	16	M8525-351-AAO	39	7	RO-1721801-00	16	36
D2107-490-D00	30	10	M1003-370-000	34	8	M8526-351-AAO	39	8	RO-1952401-00	2	39
D2112-555-B00	2	64	M1003-371-000	34	7	M8540-590-OAO	36	28	RO-1952401-00	28	28
D2468-555-B00	23	7	M1004-581-000	38	54	M8601-388-AAO	34	3			
			M1005-371-000	34	9	M8601-476-AAO	36	1	SB-1080004-00	6	35
EA-9500B01-00	2	96	M1008-371-000	34	5	M8602-476-AAO	36	2	SB-1080004-00	6	35
EA-9500B01-00	4	72	M1009-388-000	34	6	M8602-476-BAO	36	3	SB-1200008-00	6	21
EA-9500B01-00	6	20	M1101-388-AAO	34	2	M8602-476-CAO	36	4	SB-1200008-00	6	21
EA-9500B01-00	6	20	M2010-110-000	38	11	M8602-476-DAO	36	5	SB-1200009-00	6	22
EA-9500B01-00	8	6	M2501-388-AAA	34	1	M8602-476-FAO	36	6	SB-1200009-00	6	22
EA-9500B01-00	25	10	M3001-476-000	36	23	M8603-476-AAO	38	1	SD-0600271-SP	30	39
EA-9500B01-00	25	15	M3201-476-AAO	38	23	M8605-471-BAO	36	7	SD-0600291-TP	20	44
EA-9500B01-00	26	9	M3201-476-CAO	38	24	M9644-110-000	39	9	SD-0600321-SP	12	52
EA-9500B01-00	26	16	M3201-476-000	38	25				SD-0600321-SP	23	15
EA-9500B01-00	38	6	M3202-476-000	38	26	NM-3040520-SF	36	41	SD-0600341-TP	10	33
EA-9500B01-00	38	43	M3401-476-AAO	36	12	NM-3040520-SF	38	48	SD-0630275-SP	10	34
EA-9500B02-00	4	60	M3401-476-BAO	36	13	NM-3050610-SF	28	47	SD-0630301-SP	10	35
E5168-172-000	4	30	M3401-476-CAO	36	14	NM-6030001-SC	25	19	SD-0630371-SP	10	36
E8760-452-G00	25	22	M3401-476-000	36	15	NM-6040001-SN	25	20	SD-0640751-SP	2	40
E8760-452-G00	26	17	M3601-476-000	38	57	NM-6050001-SE	33	13	SD-0650321-TP	30	30
E8760-452-J00	30	37	M3801-476-000	36	24	NM-6050001-SE	33	17	SD-0720331-SP	32	20

NUMERICAL INDEX OF PARTS

索引

PART NO 品番	PAGE 頁	REF NO	PART NO 品番	PAGE 頁	REF NO	PART NO 品番	PAGE 頁	REF NO	PART NO 品番	PAGE 頁	REF NO
SD-0791503-SP	20	45	SS-2111010-TP	20	48	SS-7110740-TP	23	9	WP-1702600-SO	33	19
SD-0900701-TP	12	53	SS-3090520-SP	30	13	SS-7110740-TP	25	11	WP-1703001-SC	23	10
SD-0951501-SP	23	16	SS-4080610-SP	12	54	SS-7110740-TP	26	10	WS-0270002-KN	20	34
SK-3512001-SE	39	20	SS-4110515-SP	25	13	SS-7110910-TP	12	60	WS-0310002-KR	30	33
SL-4040691-SC	36	40	SS-4110515-SP	26	12	SS-7110910-TP	12	61	WS-0310702-KS	38	50
SL-4040881-SC	6	11	SS-4110615-SP	28	29	SS-7111110-TP	10	38	WS-0510002-KN	33	16
SL-4040881-SC	6	11	SS-4110615-SP	28	32	SS-7121410-TP	8	16	WS-0510002-KP	2	61
SL-4040881-SC	6	12	SS-4110715-SP	6	50	SS-7121410-TP	12	15	WS-0820002-KR	36	32
SL-4040881-SC	6	12	SS-4110715-SP	6	50	SS-7121410-TP	12	62	WS-0820002-KR	39	16
SL-4040881-SC	6	23	SS-4110815-SP	28	30	SS-7121410-TP	12	63	WS-0820002-KR	39	18
SL-4040881-SC	6	23	SS-4110915-SP	2	44	SS-7121410-TP	14	12	WS-1643202-KR	33	20
SL-4040881-SF	38	44	SS-4110915-SP	2	68	SS-7121410-TP	14	26	WZ-0641510-KP	2	62
SL-4040891-SC	36	37	SS-4110915-SP	6	49	SS-7121410-TP	22	12	WZ-1250300-KO	14	30
SL-4041081-SC	38	53	SS-4110915-SP	6	49	SS-7150740-SP	8	27			
SL-4041081-SF	36	39	SS-4110915-SP	16	24	SS-7150740-SP	34	15	100-00206	2	31
SL-4041091-SC	36	43	SS-4110915-SP	20	49	SS-7681650-TP	6	29	100-01709	2	30
SL-4041091-SC	38	47	SS-4111415-SP	28	33	SS-7681650-TP	6	29	100-04109	4	8
SL-4041091-SC	38	51	SS-4120615-SP	2	45	SS-8090670-SP	2	85	100-04208	4	9
SL-4041091-SC	38	52	SS-4120615-SP	2	47	SS-8110422-TP	24	4	100-04307	4	10
SL-4041091-SE	38	46	SS-4120615-SP	4	19	SS-8110422-TP	24	6	100-06005	2	74
SL-4041281-SF	38	56	SS-4120615-SP	4	20	SS-8110510-SP	16	25	100-06104	2	75
SL-4041681-SF	38	45	SS-4120615-SP	4	21	SS-8110520-TP	12	71	100-08753	6	25
SL-4042091-SC	38	30	SS-4120615-SP	28	44	SS-8110750-SP	2	89	100-08753	6	25
SL-4051091-SC	4	26	SS-4120615-SP	30	40	SS-8110750-SP	18	14	100-22010	10	16
SL-4051291-SC	36	38	SS-4120915-SP	4	63	SS-8111251-SP	4	59	100-22309	10	17
SL-6052092-TN	28	45	SS-4120915-SP	4	74	SS-8111251-SP	16	37	100-25906	22	1
SL-6052592-TN	2	92	SS-4120915-SP	12	55	SS-8120740-SP	6	58	100-25906	40	29
SL-6052592-TN	6	24	SS-4121015-SP	2	46	SS-8120740-SP	6	58	100-26110	12	34
SL-6052592-TN	6	24	SS-4121015-SP	2	48	SS-8150510-TP	10	39	100-26201	12	35
SM-1044050-SM	36	42	SS-4121015-SP	2	49	SS-8151230-SP	6	64	100-26300	12	36
SM-4021201-SC	4	73	SS-4121015-SP	4	22	SS-8151230-SP	6	64	100-26516	12	37
SM-4030501-SN	4	49	SS-4121015-SP	4	23	SS-8151230-SP	24	5	100-26805	12	32
SM-4030601-SN	30	31	SS-4121015-SP	25	24	SS-8151230-SP	24	8	100-27001	12	67
SM-4030601-SN	30	32	SS-4121215-SP	8	26	SS-8151720-SP	10	40	100-27100	12	68
SM-4030655-SP	8	17	SS-4121215-SP	34	18	SS-8660610-TP	6	32	100-27308	12	38
SM-4030801-SC	34	10	SS-4121615-SP	28	31	SS-8660610-TP	6	32	100-29619	12	39
SM-4030801-SF	38	18	SS-4150915-SP	2	50	SS-8660612-TP	6	68	100-55051	10	11
SM-4031851-SR	38	49	SS-4150915-SP	12	56	SS-8660612-TP	12	18	101-62600	32	4
SM-4040601-SC	20	46	SS-4150915-SP	12	57	SS-8660810-TP	12	64	102-08601	30	4
SM-4051255-SP	8	18	SS-4150915-SP	20	50	SS-8660810-TP	16	26	102-08700	30	11
SM-4051405-SE	33	12	SS-4150915-SP	23	17	SS-8660810-TP	16	27	102-08858	30	8
SM-4860801-SN	8	19	SS-5110710-SP	12	58	SS-8660810-TP	16	28	105-02300	4	56
SM-6041002-TP	8	20	SS-6060210-SP	4	24	SS-8660810-TP	18	15	110-01609	4	11
SM-6061610-SC	33	6	SS-6090420-SP	2	51	SS-8660730-SP	6	30	110-15906	16	20
SM-6083002-TN	36	31	SS-6090520-SP	4	44	SS-8680730-SP	6	30	110-18405	2	88
SM-6084002-TN	39	17	SS-6090540-SP	2	69	SV-4030601-SR	38	20	110-40854	20	6
SM-8040612-TP	8	21	SS-6090620-TP	4	57	SV-4031006-SR	34	11	110-41407	20	8
SM-8040802-TP	38	19	SS-6110820-TP	22	13	SV-4031605-SR	34	17	110-43601	2	33
SM-8050612-TP	8	22	SS-6111040-SP	30	36				110-47107	32	3
SM-8050612-TP	22	15	SS-6121030-SN	4	58	TA-0750404-R0	16	38	110-71701	10	10
SM-8060812-TP	6	13	SS-6121610-SP	14	17	TA-0800504-R0	2	56	110-71800	10	9
SM-8060812-TP	6	13	SS-6121840-SP	14	24	TA-0850604-R0	28	42	110-71909	14	20
SM-8060812-TP	6	27	SS-6121860-SP	14	25	TA-1250406-R0	2	57	110-72402	4	54
SM-8060812-TP	6	27	SS-6121860-SP	14	27	TA-1250406-R0	2	58	110-72709	30	23
SM-8060812-TP	6	28	SS-6580752-TP	2	70	TA-2050406-R0	16	29	110-93606	4	53
SM-8060812-TP	6	28	SS-6580752-TP	12	59				111-00500	14	21
SM-8060812-TP	6	31	SS-6660710-TP	18	13	WP-0320501-SC	30	35	111-10301	30	17
SM-8060812-TP	6	31	SS-6660710-TP	18	19	WP-0330500-OE	2	71	111-10400	30	18
SM-8060812-TP	14	23	SS-6700710-SH	2	52	WP-0371016-SD	30	12	111-10509	30	19
SM-8060812-TP	18	16	SS-7060310-SP	6	48	WP-0460556-SD	28	43	111-10707	30	21
SM-8063012-TR	32	10	SS-7060310-SP	6	48	WP-0480856-SP	22	16	111-10806	30	22
SM-9061203-SE	32	31	SS-7060310-SP	20	31	WP-0480856-SP	30	41	111-11804	30	34
SM-9061853-SR	32	21	SS-7060310-SP	20	32	WP-0482016-SZ	8	23	111-12000	30	28
SM-9061853-SR	32	22	SS-7080410-SP	2	53	WP-0482086-SD	30	42	112-14806	22	9
SM-9062053-SR	32	7	SS-7080520-SP	6	47	WP-0500916-SD	22	17	113-02700	14	22
SS-1090510-SP	20	30	SS-7080520-SP	6	47	WP-0501016-SD	2	59	113-14408	23	13
SS-1090930-SP	6	26	SS-7090410-SP	2	54	WP-0520656-SA	8	7	135-30001	2	63
SS-1090930-SP	6	26	SS-7090610-SP	20	29	WP-0550800-SP	34	19	135-30209	4	12
SS-1110821-TP	14	28	SS-7090610-SP	20	51	WP-0621016-SH	20	52	135-30209	28	46
SS-1110840-SP	2	41	SS-7090910-TP	6	46	WP-0650876-SD	32	23	137-05603	25	21
SS-1110840-SP	2	42	SS-7090910-TP	6	46	WP-0651056-SD	2	60	137-47308	2	32
SS-1151310-TP	8	25	SS-7090910-TP	10	37	WP-0841601-SC	36	33	141-01208	32	24
SS-2090710-SP	4	17	SS-7091410-SP	4	45	WP-0841601-SC	36	35	178-45009	38	29
SS-2090710-TP	2	43	SS-7110510-SP	8	15	WP-0841601-SC	39	19			
SS-2090810-SP	4	18	SS-7110540-SP	2	55	WP-0852086-SC	39	15	211-57300	23	12
SS-2110920-TP	20	47	SS-7110740-TP	22	6	WP-1252210-SC	14	29	225-01605	2	98

PART NO 品番	PAGE 頁	REF NO	PART NO 品番	PAGE 頁	REF NO	PART NO 品番	PAGE 頁	REF NO	PART NO 品番	PAGE 頁	REF NO
225-01704	2	19	225-96605	2	25	235-28201	6	10	235-33904	14	4
225-02009	2	20	225-96704	16	15	235-28250	6	5	235-34001	14	6
225-02108	2	21	225-96704	40	1	235-28250	6	5	235-34209	14	11
225-02207	2	22	226-83809	6	67	235-28359	6	6	235-34258	14	10
225-02504	4	77	228-88002	12	26	235-28359	6	6	235-34308	14	9
225-02702	2	23	228-90008	16	31	235-28458	6	7	235-34407	14	8
225-03007	2	24	229-02605	2	27	235-28458	6	7	235-35008	16	4
225-03908	4	27	229-07406	10	19	235-28508	4	47	235-35107	16	1
225-03908	40	30	229-10509	12	14	235-28557	4	46	235-35255	16	2
225-04104	2	26	229-13107	22	5	235-28607	4	48	235-35305	16	17
225-05705	6	17	229-13206	22	3	235-28706	6	34	235-35404	16	18
225-05705	6	17	229-21407	2	78	235-28706	6	34	235-35503	16	5
225-06208	6	16	229-26000	40	7	235-28755	6	33	235-35602	16	3
225-06208	6	16	229-26208	40	9	235-28755	6	33	235-35701	18	6
225-07305	6	42	229-26356	40	5	235-28805	6	36	235-35800	18	1
225-07305	6	42	229-26356	40	10	235-28805	6	36	235-35909	18	2
225-07404	6	39	229-26505	40	11	235-28904	6	37	235-36055	18	3
225-07404	6	39	229-30309	33	14	235-28904	6	37	235-36105	18	4
225-07503	6	40	229-30358	33	1	235-29100	6	52	235-36253	18	5
225-07503	6	40	229-30408	33	10	235-29100	6	52	235-36303	16	6
225-07701	6	65	229-30507	33	9	235-29159	6	51	235-36402	16	7
225-07701	6	65	229-30705	33	7	235-29159	6	51	235-36501	16	8
225-07800	6	41	229-30804	33	5	235-29209	6	53	235-36600	16	9
225-07800	6	41	229-30903	33	4	235-29209	6	53	235-36709	16	10
225-07909	6	38	229-31000	33	3	235-29308	6	54	235-36808	16	11
225-07909	6	38	229-31109	33	2	235-29308	6	54	235-36907	18	7
225-15357	10	8	229-31208	33	15	235-29407	6	56	235-37103	18	8
225-15506	10	7	229-31307	33	11	235-29407	6	56	235-37202	16	19
225-19714	12	21	229-31406	33	8	235-29506	6	55	235-37350	16	13
225-20001	12	22	229-32404	32	6	235-29506	6	55	235-37459	16	12
225-25877	16	14	229-32453	32	5	235-29605	6	61	235-37558	2	72
225-28350	2	76	229-32800	40	17	235-29605	6	61	235-37657	2	79
225-28509	2	77	229-33006	40	2	235-29704	6	62	235-37756	2	80
225-28764	2	87	229-33105	40	3	235-29704	6	62	235-37806	2	81
225-29002	2	65	229-33204	40	4	235-29803	6	59	235-37954	2	73
225-29101	2	66	229-34202	32	26	235-29803	6	59	235-38002	2	86
225-29200	2	67	229-34251	32	25	235-29902	6	60	235-38150	25	2
225-29473	4	51	229-34301	32	27	235-30009	8	2	235-38259	25	1
225-29481	4	50	229-34400	32	28	235-30058	8	1	235-38457	24	1
225-36502	4	75	229-34509	32	29	235-30108	8	3	235-38507	24	2
225-37658	4	31	229-34608	32	30	235-30207	8	4	235-38606	24	3
225-38151	4	32	229-49002	20	7	235-30355	8	5	235-38705	24	7
225-38409	4	36	229-58003	40	8	235-30504	8	8	235-39000	16	30
225-41007	12	23	229-58052	40	6	235-30603	8	9	235-39158	28	1
225-52905	25	14	229-58458	39	6	235-30702	8	10	235-39307	28	3
225-54505	20	9	235-00960	2	1	235-30801	8	11	235-39356	28	2
225-54703	20	11	235-01356	22	8	235-30900	8	24	235-39406	28	4
225-54802	20	12	235-01604	22	11	235-31007	8	12	235-39505	28	7
225-54901	20	13	235-01703	22	10	235-31106	6	60	235-39703	28	21
225-55304	20	14	235-01802	22	4	235-31205	6	66	235-39901	4	62
225-55551	20	15	235-01901	22	2	235-31304	10	1	235-40008	28	14
225-55858	20	16	235-03154	10	14	235-31403	10	2	235-40057	28	13
225-56906	20	17	235-03162	10	15	235-31502	10	3	235-40107	28	22
225-57458	20	18	235-03402	16	16	235-31601	10	4	235-40800	25	7
225-57557	20	21	235-26205	2	2	235-31908	12	2	235-40800	26	6
225-57706	20	22	235-26304	2	3	235-32005	12	20	235-40859	25	3
225-57805	20	23	235-26403	2	4	235-32104	12	7	235-40859	26	2
225-57904	20	24	235-26502	4	1	235-32203	12	10	235-40909	25	12
225-58001	20	27	235-26601	4	2	235-32302	12	8	235-40909	26	11
225-58100	20	28	235-26700	4	3	235-32401	12	9	235-41055	25	9
225-58159	20	26	235-26809	4	4	235-32500	12	1	235-41055	26	8
225-58209	20	25	235-27005	2	5	235-32609	12	5	235-41154	26	1
225-58308	20	19	235-27104	2	6	235-32708	12	19	235-41303	4	65
225-58407	20	20	235-27203	4	5	235-32807	12	6	235-41352	4	64
225-61708	30	14	235-27401	2	97	235-32906	12	3	235-41451	4	70
225-61757	30	1	235-27500	4	29	235-33003	12	4	235-41709	18	17
225-61807	30	3	235-27559	4	28	235-33102	12	13	235-41808	20	5
225-61856	30	2	235-27807	6	2	235-33151	12	12	235-41956	20	1
225-61906	30	9	235-27807	6	2	235-33201	12	11	235-42053	20	2
225-61955	30	7	235-27906	6	1	235-33300	12	17	235-42103	20	3
225-62102	30	16	235-27906	6	1	235-33359	12	16	235-42202	20	4
225-62201	30	20	235-28003	6	3	235-33409	14	3	235-42301	20	10
225-80864	10	13	235-28003	6	3	235-33508	14	5	235-42400	20	36
225-81508	12	24	235-28102	6	4	235-33607	14	19	235-42509	23	1
225-82407	4	7	235-28102	6	4	235-33706	14	1	235-42608	23	2
225-84965	10	12	235-28201	6	10	235-33805	14	2	235-42707	23	6



JUKI®

JUKI CORPORATION

INTERNATIONAL SALES H.Q.
8-2-1, KOKURYO-CHO, CHOFU-SHI
TOKYO 182-8655, JAPAN
PHONE : (81)3-3430-4001 to 4005
FAX : (81)3-3430-4909 . 4914 . 4984
TELEX : J22967

Copyright © 2000 JUKI CORP.

JUKI 株式会社

〒182-8655 東京都調布市国領町8-2-1
TEL. 03-3480-1111(代表)

営業本部
TEL. 03-3430-4001(ダイヤルイン)

お問い合わせ、ご相談は
To order or for further
information,
please contact :

※このパーツリストは商品改良のため予告なく変更する事があります。

*The description covered in this parts list is subject to change for improvement of the commodity without notice.