

JUKI®

High-speed, 1-Needle, Variable Top-feed, Overlock Machine

高速一本針上下差動送りオーバーロックミシン

MO-6904R-0E4

High-speed, 2-Needle, Variable Top-feed, Overlock Machine

高速二本針上下差動送りオーバーロックミシン

MO-6914R-BE6

High-speed, 2-Needle, Variable Top-feed, Safety Stitch Machine

高速二本針上下差動送りインターロックミシン

MO-6916R-DE4

PARTS LIST

29362506

No.1348-03

HOW TO MAKE USE OF THIS PARTS LIST

1. Explanation of codes

1) "*" mark.....means this part is changed from the previous parts book.

As to the details of the change, refer to "List for information of change".

2) "01"refer to "Note" explanation at bottom of page.

2. Codes on the "Qty" column

· Each numeral indicates the number of parts required.

· "0.1" and "2.5" indicate the length (in meters) of the respective parts.

3. Parentheses mean that the corresponding part is a subpart that constructs an assembly part.

4. Dotted lines on the Figures indicate assembly parts.

パーツリストご利用に際して

1. "注記" 欄の記号説明

1) "*" 印前回のパーツブックに比較して今回変更された部品を意味します。

変更内容は" 変更情報リスト" を参照してください。

2) "01"ページ下の" 注記" の説明を参照してください。

2. 数量欄の数字は、個数を表し、0.1、2.5等の数値は、長さ（単位メートル）を表します。

3. 数量欄の（ ）は、組部品を構成している子部品であることを意味します。

4. イラストページの — — — — 枠は、組構成であることを意味します。

CONTENTS

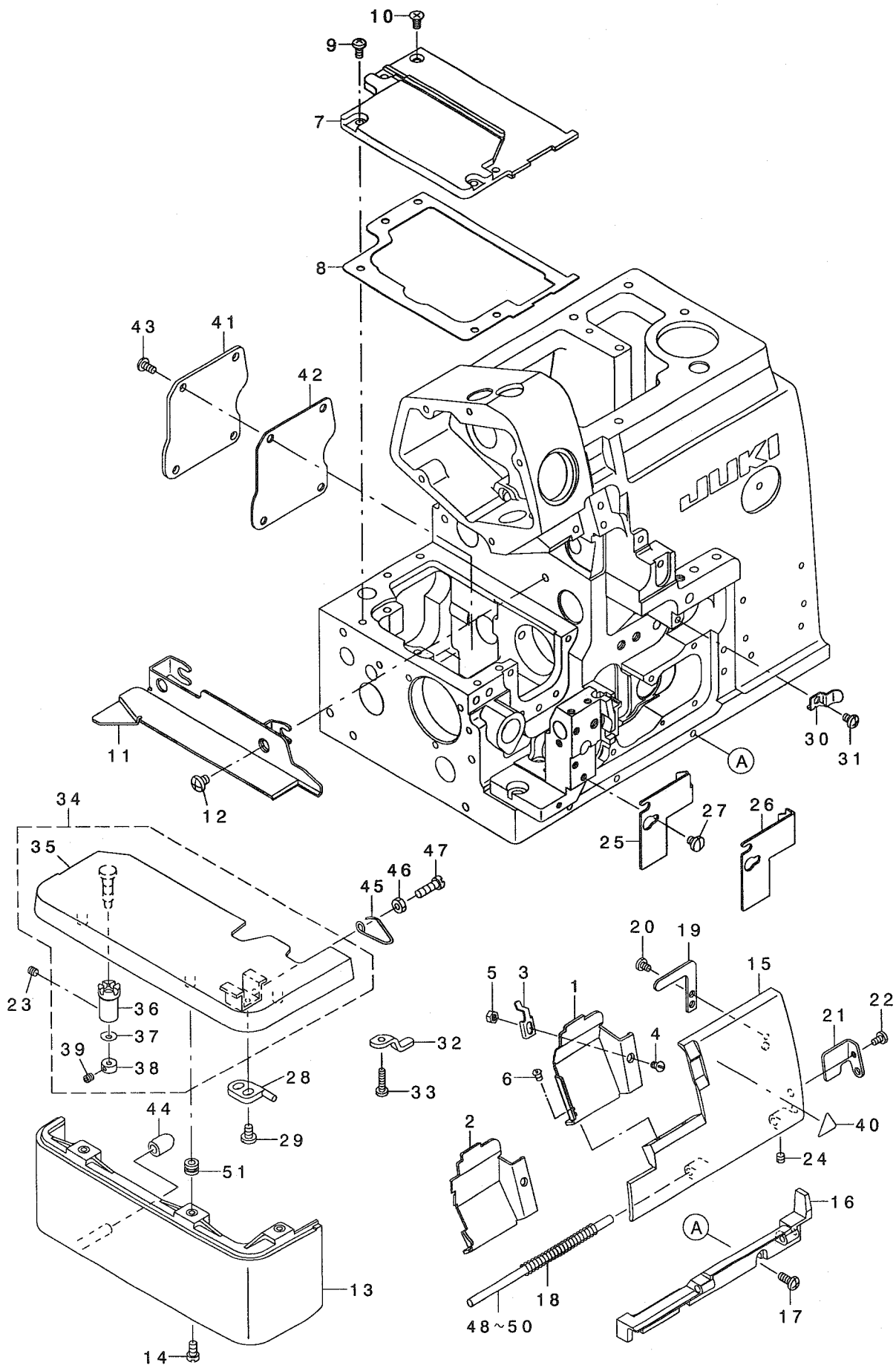
目 次

| | |
|--|----|
| 1. MISCELLANEOUS COVER COMPONENTS (1) | 1 |
| 外装関係 (1) | |
| 2. MISCELLANEOUS COVER COMPONENTS (2) | 3 |
| 外装関係 (2) | |
| 3. CRANKSHAFT COMPONENTS | 5 |
| 主軸関係 | |
| 4. NEEDLE DRIVING SHAFT COMPONENTS | 7 |
| 針駆動軸関係 | |
| 5. FEED MECHANISM COMPONENTS (1) | 9 |
| 送り関係 (1) | |
| 6. FEED MECHANISM COMPONENTS (2) | 11 |
| 送り関係 (2) | |
| 7. UPPER FEED MECHANISM COMPONENTS (1) | 13 |
| 上送り関係 (1) | |
| 8. UPPER FEED MECHANISM COMPONENTS (2) | 15 |
| 上送り関係 (2) | |
| 9. UPPER & LOWER LOOPER COMPONENTS | 17 |
| 上ルーパ、下ルーパ関係 | |
| 10. CHAIN LOOPER COMPONENTS (FOR MO-6916R) | 19 |
| 二重環ルーパ関係(MO-6916R用) | |
| 11. PRESSER FOOT COMPONENTS (1) | 20 |
| 押さえ関係 (1) | |
| 12. PRESSER FOOT COMPONENTS (2) | 21 |
| 押さえ関係 (2) | |
| 13. THREAD TENSION COMPONENTS | 23 |
| 糸調子関係 | |
| 14. LOWER KNIFE COMPONENTS | 25 |
| 下メス関係 | |
| 15. UPPER KNIFE COMPONENTS | 27 |
| 上メス関係 | |
| 16. NEEDLE COOLING MECHANISM COMPONENTS | 28 |
| 針冷却装置関係 | |
| 17. LUBRICATION MECHANISM COMPONENTS | 29 |
| 給油装置関係 | |
| 18. SEMI-SUNKEN TYPE TABLE COMPONENTS | 31 |
| 卓上式テーブル関係 | |
| 19. FULLY-SUNKEN TYPE TABLE COMPONENTS | 32 |
| 全沈式テーブル関係 | |
| 20. STAND COMPONENTS (Z・T) | 33 |
| 脚関係 (Z・T) | |

| | |
|---|----|
| 21. THREAD STAND COMPONENTS (FOR MO-6904R,MO-6914R) | 35 |
| 糸立装置関係(MO-6904R,MO-6914R用) | |
| 22. THREAD STAND COMPONENTS (MO-6904R,MO-6914R SPECIAL ORDER PARTS) | 37 |
| 糸立装置関係(MO-6904R,MO-6914R 特別注文部品) | |
| 23. THREAD STAND COMPONENTS (FOR MO-6916R) | 39 |
| 糸立装置関係(MO-6916R用) | |
| 24. THREAD STAND COMPONENTS (MO-6916R SPECIAL ORDER PARTS) | 41 |
| 糸立装置関係(MO-6916R 特別注文部品) | |
| 25. SPECIAL ORDER PARTS COMPONENTS | 43 |
| 特別注文部品関係 | |
| 26. ACCESSORIES PARTS COMPONENTS | 45 |
| 付属品関係 | |
| 27. LIST FOR INFORMATION OF CHANGE | 46 |
| 変更情報リスト | |
| NUMERICAL INDEX OF PARTS | 47 |
| 索引 | |

1. MISCELLANEOUS COVER COMPONENTS (1)

外装関係 (1)

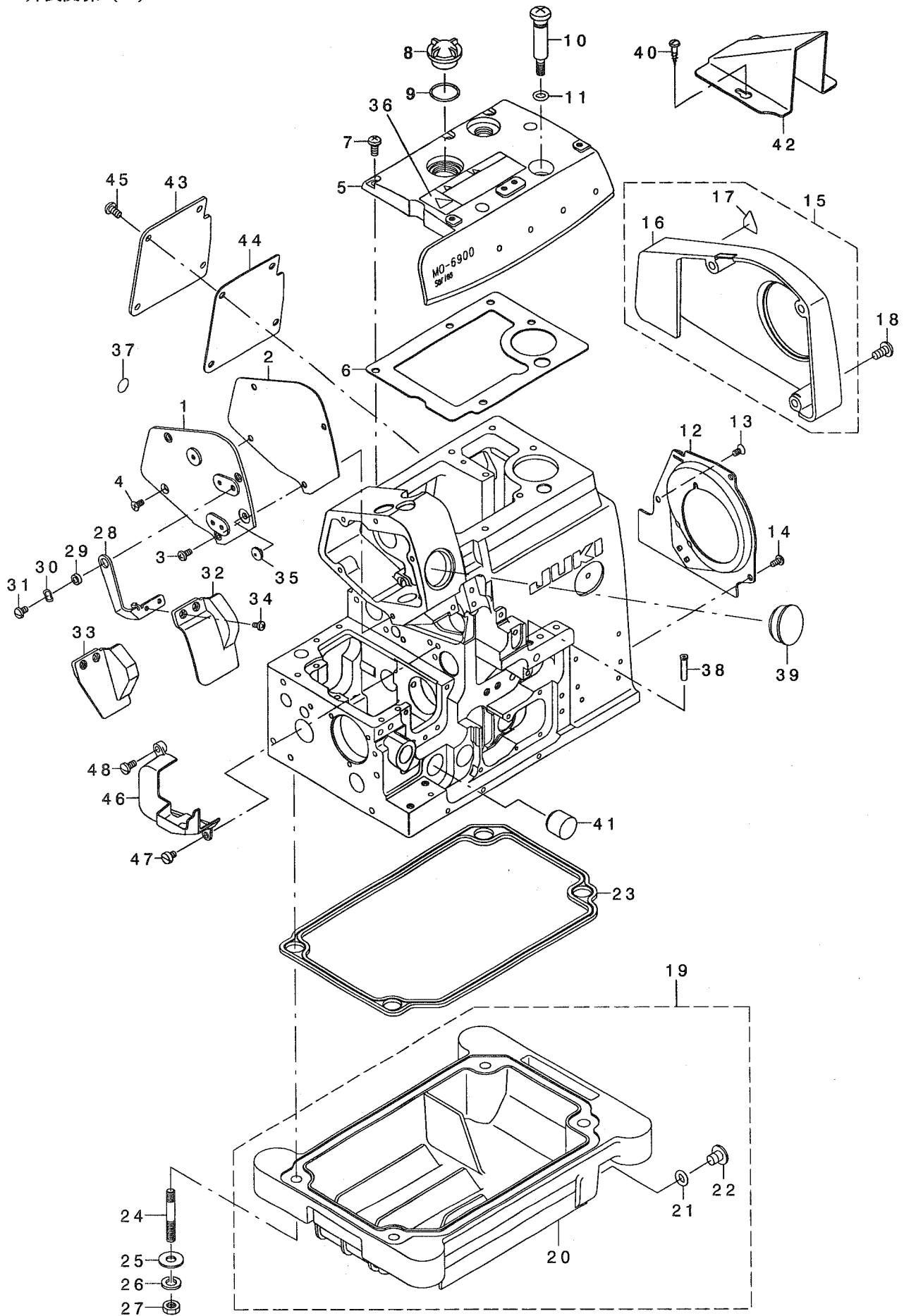


| REF. NO | NOTE | PART NO. | DESCRIPTION | ヒソメイ | Qty |
|---------|------|---------------|--------------------------------|-----------------------|-----|
| 1 | 01 | 131-04104 | CLOTH WASTE COVER | ヌノクス カハ - | 1 |
| 2 | 02 | 131-04203 | CLOTH WASTE COVER | ヌノクス カハ - | 1 |
| 3 | | 131-02405 | CROTH WASTE COVER STOPPER | ヌノクス カハ -ストツハ - | 1 |
| 4 | | SS-2090520-SL | SCREW 9/64-40 L=5 | マルサラネシ 9/64-40 L=5 | 1 |
| 5 | | NS-6090310-SN | NUT 9/64-40 | ロツカクナツト 9/64-40 | 1 |
| 6 | | SS-3090610-SP | SCREW 9/64-40 L=6 | マルネシ 9/64-40 L=6 | 2 |
| 7 | | 132-00704 | FEED MECHANISM COVER | オクリフタ | 1 |
| 8 | | 132-00803 | FEED MECHANISM COVER GASKET | オクリフタハ ッキン | 1 |
| 9 | | SM-4040855-SP | SCREW | ナハ ネシ | 4 |
| 10 | | SM-1040801-SC | SCREW M4X0.7 L=8 | サロコネシ M4X0.7 L=8 | 1 |
| 11 | | 123-00356 | CLOTH PLATE SIDE COVER ASM. | ヌノタ イヨコカハ -クミ | 1 |
| 12 | | SS-4120615-SP | SCREW 3/16-28 L=6 | ナハ ネシ 3/16-28 L=6 | 2 |
| 13 | | 131-03809 | CLOTH BASE COVER | ヌノタ イカハ - | 1 |
| 14 | | SS-4091015-SP | SCREW 9/64-40 L=10 | ナハ ネシ 9/64-40 L=10 | 2 |
| 15 | | 131-00904 | LOOPER COVER | ルハ -カハ - | 1 |
| 16 | | 131-00805 | LOOPER COVER BRACKET | ルハ -カハ -ウケタ イ | 1 |
| 17 | | SM-4041055-SP | SCREW M4 L=10 | ナハ ネシ M4 L=10 | 3 |
| 18 | | 131-01209 | LOOPER COVER SPRING | ルハ -カハ -ハ ネ | 1 |
| 19 | | 131-01407 | LOOPER COVER PRESSER PLATE | ルハ -カハ -オサエイタ | 1 |
| 20 | | SS-7090530-SP | SCREW 9/64-40 L= 4.5 | マルヒラネシ 9/64-40 L=4.5 | 1 |
| 21 | | 131-01001 | LOOPER COVER GUIDE PLATE | ルハ -カハ -カ イト イタ | 1 |
| 22 | | SS-7090610-SP | SCREW 9/64-40 L=6 | マルヒラネシ 9/64-40 L=6 | 1 |
| 23 | | SS-8110410-TP | SCREW 11/64-40 L= 3.5 | トメネシ 11/64-40 L=3.5 | 1 |
| 24 | | SS-8110410-TP | SCREW 11/64-40 L= 3.5 | トメネシ 11/64-40 L=3.5 | 1 |
| 25 | 01 | 131-01506 | CLOTH WASTE COVER , LEFT | ヌノクス カハ -ヒタ リ | 1 |
| 26 | 02 | 131-01605 | CLOTH WASTE COVER , LEFT | ヌノクス カハ -ヒタ リ | 1 |
| 27 | | SS-7110510-SP | SCREW 11/64-40 L=5 | マルヒラネシ 11/64-40 L= 5 | 2 |
| 28 | | 121-03305 | CLOTH BASE SWITCH-TYPE STOPPER | ヌノタ イ カイハイストツハ - | 1 |
| 29 | | SS-7110710-SP | SCREW 11/64-40 L=7 | マルヒラネシ 11/64-40 L=7 | 2 |
| 30 | | 131-01308 | LOOPER COVER PRESSER SPRING | ルハ -カハ -オサエハ ネ | 1 |
| 31 | | SM-4040655-SP | SCREW M4 L=6 | ナハ コネシ M4 L=6 | 1 |
| 32 | | 131-01803 | CROTH BASE SUPPORT PLATE | ヌノタ イササエイタ | 1 |
| 33 | | SS-7091410-SP | SCREW 9/64-40 L=13.5 | マルヒラネシ 9/64-40 L=13.5 | 1 |
| 34 | | 131-03650 | CLOTH BASE Cmpl. | ヌノタ イケツコ ウ | 1 |
| 35 | | 131-02058 | CLOTH BASE ASM. | ヌノタ イクミ | (1) |
| 36 | | 131-01902 | CLOTH BASE ECCENTRIC BUSHING | ヌノタ イハツソフ ッツユ | (1) |
| 37 | | WZ-0420350-KP | DISC SPRING | サラハ ネ | (1) |
| 38 | | 131-72903 | CLOTH BASE HINGE SHAFT COLLAR | ヌノタ イヒンシ シ クカラ- | (1) |
| 39 | | SM-8040302-TP | SETSCREW | トメネシ | (1) |
| 40 | | CM-3002000-01 | ATTENTION SEAL | ユビ ケカ チュウイシ-ル(16) | 1 |
| 41 | | 132-01504 | ADJUSTING HOLE COVER | チョウセツアナフタ | 1 |
| 42 | | 132-01603 | ADJUSTING HOLE COVER GASKET | チョウセツアナフタハ ッキン | 1 |
| 43 | | SM-4040855-SP | SCREW | ナハ ネシ | 4 |
| 44 | | 131-04302 | CLOTH BASE COVER RUBBER PLUG | ヌノタ イカハ -ホ ウツソコ Δ | 1 |
| 45 | | 131-02207 | CLOTH BASE SWITCH-TYPE SPRING | ヌノタ イカイハイハ ネ | 1 |
| 46 | | NS-6110420-SP | NUT 11/64-40 | ロツカクナツト 11/64-40 | 1 |
| 47 | | SS-6111440-SP | SCREW 11/64-40 L=14.0 | ヒラネシ 11/64-40 L=14 | 1 |
| 48 | 03 | 132-40007 | LOOPER COVER HINGE SHAFT A | ルハ -カハ -ヒンシ シ クA | 1 |
| 49 | 03 | 132-40106 | LOOPER COVER HINGE SHAFT B | ルハ -カハ -ヒンシ シ クB | 1 |
| 50 | 03 | 132-40205 | LOOPER COVER HINGE SHAFT C | ルハ -カハ -ヒンシ シ クC | 1 |
| 51 | | 131-03700 | CLOTH BASE COVER BUSHING | ヌノタ イカハ -フ ッツユ | 3 |

NOTE (注記) 01...FOR MO-6904R,MO-6914R MO-6904R,MO-6914R用
02...FOR MO-6916R MO-6916R用
03...SELECTIVE PARTS 選択部品

2. MISCELLANEOUS COVER COMPONENTS (2)

外装関係 (2)

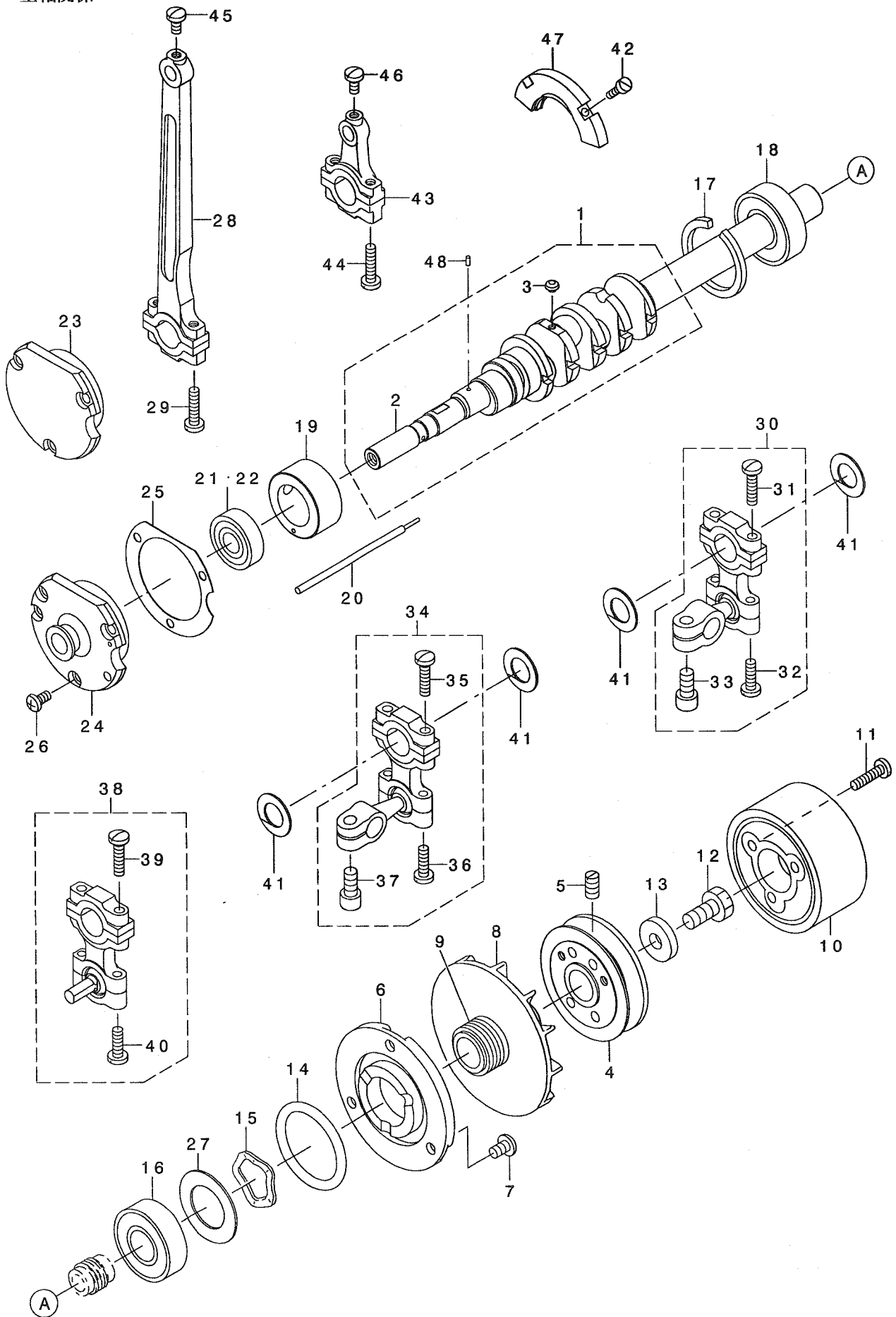


| REF. NO | NOTE | PART NO. | DESCRIPTION | 品名 | Qty |
|---------|------|---------------|-----------------------------|-----------------------|-----|
| 1 | | 132-00209 | SIDE COVER | ソクメンカバー | 1 |
| 2 | | 132-00308 | SIDE COVER GASKET | ソクメンカバーハツキン | 1 |
| 3 | | SM-4040855-SP | SCREW | ナハネジ | 3 |
| 4 | | SM-1040801-SC | SCREW M4X0.7 L=8 | サライコネジ M4X0.7 L=8 | 1 |
| 5 | | 132-00407 | UPPER COVER | ウツカハ | 1 |
| 6 | | 132-00605 | UPPER COVER GASKET | ウツカハハツキン | 1 |
| 7 | | SM-4051255-SP | SCREW M5 L=12. | ナハネジ M5 L=12 | 5 |
| 8 | | 229-24708 | OIL SIGHT WINDOW | アブラマド | 1 |
| 9 | | 131-70006 | RUBBER RING | オリング | 1 |
| 10 | | 131-04500 | OIL DRAIN SCREW | フィルタツツハイユネジ | 1 |
| 11 | | 131-70204 | RUBBER RING | オリング | 1 |
| 12 | | 132-01009 | COOLING FAN PLATE | レイキヤクファンイタ | 1 |
| 13 | | SM-1040801-SC | SCREW M4X0.7 L=8 | サライコネジ M4X0.7 L=8 | 1 |
| 14 | | SM-4040855-SP | SCREW | ナハネジ | 2 |
| 15 | | 132-01454 | BELT COVER ASM. | ハルトカバー(クミ) | 1 |
| 16 | | 132-01405 | BELT COVER | ハルトカバー | (1) |
| 17 | | CM-3002000-A1 | CAUTION LABEL(16) | マキコミチュウイシール(16) | (1) |
| 18 | | SS-4151215-SP | SCREW 15/64-28 L=12 | ナハネジ 15/64-28 L=12 | 3 |
| 19 | | 131-02553 | OIL RESERVOIR ASM. | アブラダマリックミ | 1 |
| 20 | | 131-02504 | OIL RESERVOIR | アブラダマリ | (1) |
| 21 | | 131-70105 | RUBBER RING | オリング | (1) |
| 22 | | 131-71004 | DRAIN SCREW | ハイユネジ | (1) |
| 23 | | 131-02603 | OIL RESERVOIR GASKET | アブラダマリハツキン | 1 |
| 24 | | 131-03908 | SCREW STUD | シチュウボルト | 4 |
| 25 | | WP-0751576-SD | WASHER 7.5X19X1.5 | ヒラサガネ 7.5X19X1.5 | 4 |
| 26 | | WS-0822010-KP | SPRING WASHER 8.2X15X2 | ハネサガネ 8.2X15X2 | 4 |
| 27 | | NS-6680410-SP | NUT 9/32-28 | ロツカクナツ 9/32-28 | 4 |
| 28 | | 132-01108 | SAFETY PLATE BRACKET | メホコカバーダイ | 1 |
| 29 | | 131-04807 | SAFETY PLATE BRACKET COLLAR | メホコカバーダイカラ | 1 |
| 30 | | WZ-0850302-K0 | WAVED WASHER 8.5X12.5X0.3 | ナミカタサガネ 8.5X12.5X0.3 | 1 |
| 31 | | SS-5110710-SP | SCREW 11/64-40 L=7 | トラスネジ 11/64-40 L=7 | 1 |
| 32 | 02 | 132-01306 | SAFETY PLATE | メホコカバー | 1 |
| 33 | 01 | 132-01207 | SAFETY PLATE | メホコカバー | 1 |
| 34 | | SS-7090611-SL | SCREW 9/64-40 L=6.1 | マルヒラネジ 9/64-40 L=6.1 | 2 |
| 35 | | 132-04003 | SAFETY PLATE BUSH | メホコカバーフツツ | 1 |
| 36 | | CM-3002001-B1 | SAFETY LABEL 12 | アンゼンラベル12 | 1 |
| 37 | | 229-01805 | GROUND MARK | グラントマーク | 1 |
| 38 | | 131-02900 | THREAD GUIDE, LARGE | イトミチ(ダイ) | 2 |
| 39 | | 107-53309 | WINDOW PLATE RUBBER PLUG | マトイタメセン | 1 |
| 40 | | SK-3412001-SE | WOOD SCREW D=4.1 L=20 | カマトリツクビス | 2 |
| 41 | 01 | TA-1871602-RO | RUBBER PLUG | トメセン D=18.7 L=16 | 1 |
| 42 | | 131-60700 | BELT COVER (B) | ハルトカバー(B) | 1 |
| 43 | | 132-70400 | REAR COVER | ハイメンフタ | 1 |
| 44 | | 132-70509 | REAR COVER GASKET | ハイメンフタハツキン | 1 |
| 45 | | SM-4051055-SP | SCREW | ナハネジ | 4 |
| 46 | | 312-00504 | UPPER FEED COVER | ウツオクリカバー | 1 |
| 47 | | SS-6110610-TP | SCREW 11/64-40 L=6 | ヒラネジ 11/64-40 L=6 | 1 |
| 48 | | SS-7110910-TP | SCREW 11/64-40 L= 8.5 | マルヒラネジ 11/64-40 L=8.5 | 1 |

NOTE (注記) 01....FOR MO-6904R,MO-6914R MO-6904R,MO-6914R用
02....FOR MO-6916R MO-6916R用

3. CRANKSHAFT COMPONENTS

主軸關係



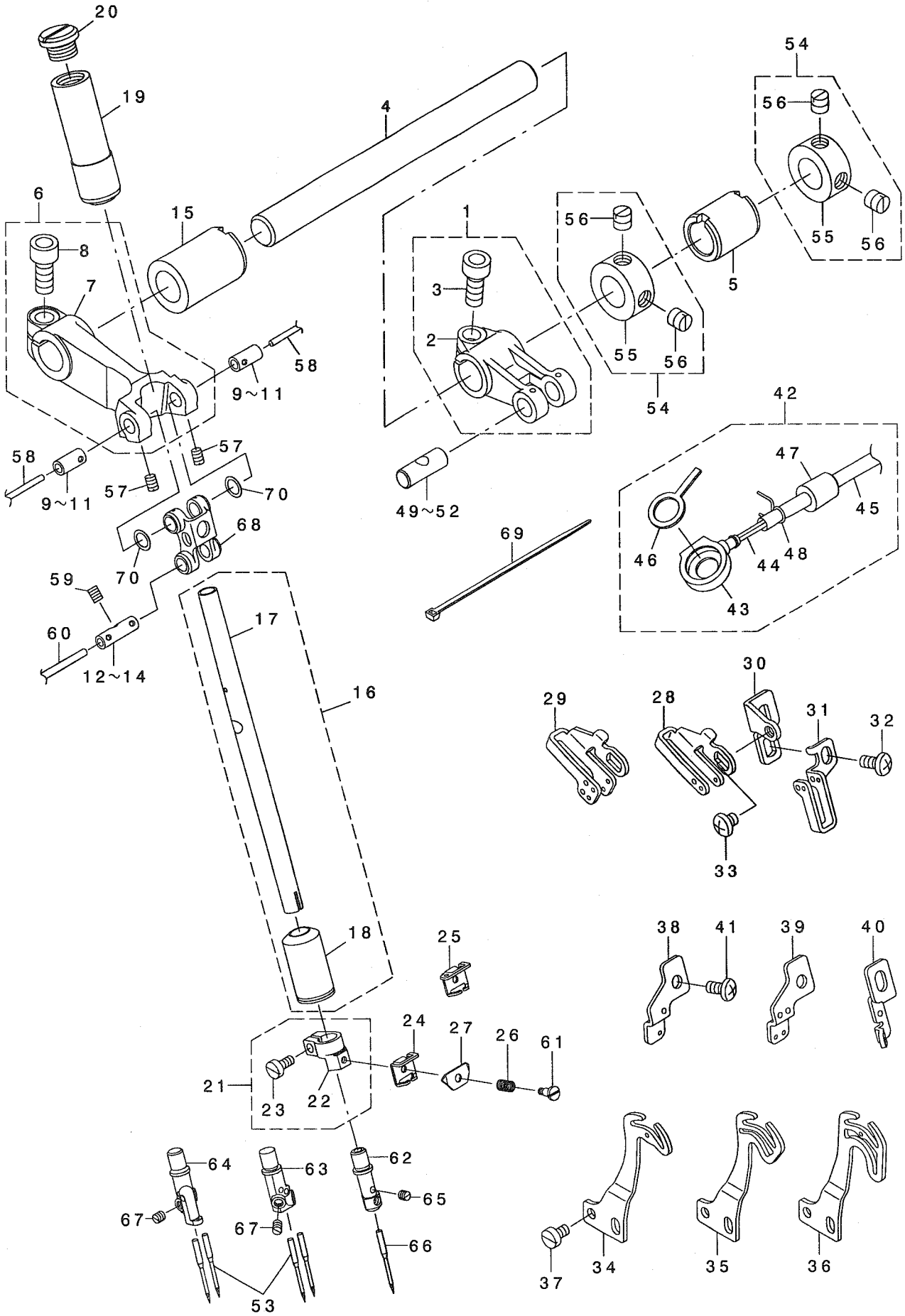
| REF. NO | NOTE | PART NO. | DESCRIPTION | キ ャ ム イ | Qty |
|---------|------|---------------|-----------------------------|-------------------------|-----|
| 1 | | 400-23235 | MAIN SHAFT ASM. | シュツククミ | 1 |
| 2 | | 400-23234 | MAIN SHAFT (300) | シュツク | (1) |
| 3 | | SS-5080212-TP | SCREW 1/8-44 L=2 | ハ イント ネツ | (5) |
| 4 | | 131-07602 | HANDWHEEL (A) | ハズ ミク ルマ(A) | 1 |
| 5 | | SS-8151150-TP | SCREW 15/64-28 L=10.5 | トメネツ 15/64-28 L=10.5 | 2 |
| 6 | | 131-07800 | THRUST COLLAR | スラストウケ | 1 |
| 7 | | SM-4050855-SP | SCREW M5 L=8 | ナハ ネツ M5 L=8 | 3 |
| 8 | | 131-08402 | COOLING FAN | レイキヤクファン | 1 |
| 9 | | 122-80103 | OIL SHIELD | シュツク アア ラキリ | 1 |
| 10 | | 131-07701 | HANDWHEEL | ハズ ミク ルマ | 1 |
| 11 | | SS-7111810-TP | SCREW 11/64-40 L=18 | マルヒラネツ 11/64-40 L=18 | 3 |
| 12 | | SS-9681610-TP | SCREW 9/32-28 L=16 | ロツカクホ ルト 9/32-28 L=16 | 1 |
| 13 | | WP-0764016-SP | WASHER | ヒラザ カ ネ 76X20X4 | 1 |
| 14 | | 131-70303 | RUBBER RING | オリンク | 1 |
| 15 | | WZ-2640310-KH | WAVED WASHER 26.4X33.9X3.5 | ナミカ タサ カ ネ26.4X33.9X3.5 | 1 |
| 16 | | B1211-804-000 | BALL BEARING B | シュツク ホ -ルハ アリソク B | 1 |
| 17 | | B1212-704-000 | BEARING RETAINER | ホ -ルハ アリソク トメ | 1 |
| 18 | | B1211-804-000 | BALL BEARING B | シュツク ホ -ルハ アリソク B | 1 |
| 19 | | 132-05406 | CRANKSHAFT BUSHING C | Cメタル | 1 |
| 20 | | 131-04906 | OIL ADJUSTING BAR | ユリヨウチヨウセツホ ウ | 1 |
| 21 | 01 | B1215-804-000 | BALL BEARING D | シュツク ホ -ルハ アリソク D | 1 |
| 22 | 02 | SB-1100003-00 | BALL BEARING | ホ -ルハ アリソク | 1 |
| 23 | 01 | 123-43406 | CRANKSHAFT BUSHING D | Dメタル | 1 |
| 24 | 02 | 131-08105 | CRANKSHAFT BUSHING D | Dメタル | 1 |
| 25 | | 121-08403 | CRANKSHAFT BUSHING D GASKET | Dメタル ハ ッキン | 1 |
| 26 | | SM-4040855-SP | SCREW | ナハ ネツ | 3 |
| 27 | | 131-08303 | BEARING HOLDING PLATE | ハ アリソク ウケイタ | 1 |
| 28 | | 121-09104 | CONNECTING ROD | ハリクト ウ ロット | 1 |
| 29 | | SS-7111810-TP | SCREW 11/64-40 L=18 | マルヒラネツ 11/64-40 L=18 | 2 |
| 30 | | 121-22362 | UPPER LOOPER ROD ASM. | ウパル-ハ -タマウテ (クミ) | 1 |
| 31 | | SS-7111810-TP | SCREW 11/64-40 L=18 | マルヒラネツ 11/64-40 L=18 | (2) |
| 32 | | SS-7111410-TP | SCREW 11/64-40 L=14 | マルヒラネツ 11/64-40 L=14 | (2) |
| 33 | | SM-6061202-TP | SCREW M6 L=12 | ロツカクアナホ ルト M6 L=12 | (1) |
| 34 | 01 | 121-23360 | LOWER LOOPER ROD ASM., A | シタル-ハ -タマウテ A(クミ) | 1 |
| 35 | | SS-7111810-TP | SCREW 11/64-40 L=18 | マルヒラネツ 11/64-40 L=18 | (2) |
| 36 | | SS-7111410-TP | SCREW 11/64-40 L=14 | マルヒラネツ 11/64-40 L=14 | (2) |
| 37 | | SM-6061202-TP | SCREW M6 L=12 | ロツカクアナホ ルト M6 L=12 | (1) |
| 38 | 02 | 121-20150 | LOWER LOOPER ROD ASM., B | シタル-ハ -タマウテ B クミ | 1 |
| 39 | | SS-7111810-TP | SCREW 11/64-40 L=18 | マルヒラネツ 11/64-40 L=18 | (2) |
| 40 | | SS-7111410-TP | SCREW 11/64-40 L=14 | マルヒラネツ 11/64-40 L=14 | (2) |
| 41 | | 400-17824 | LOOPER LOD STOPPER | ル-ハ -ロット フレト メ | 4 |
| 42 | | SS-6081210-TP | SCREW 1/8-44 L=12 | ヒラネツ 1/8-44 L=12 | 2 |
| 43 | | 121-32106 | KNIFE DRIVING ROD | ウエ メスロット | 1 |
| 44 | | SS-7111810-TP | SCREW 11/64-40 L=18 | マルヒラネツ 11/64-40 L=18 | 2 |
| 45 | | SS-7110840-SP | SCREW 11/64-40 L=7.8 | マルヒラネツ 11/64-40 L=7.8 | 1 |
| 46 | | SS-7110840-SP | SCREW 11/64-40 L=7.8 | マルヒラネツ 11/64-40 L=7.8 | 1 |
| 47 | | 400-17714 | BALANCER | ハ ランサ- | 1 |
| 48 | | 400-35711 | OIL WICK | ユリヨウチヨウセツヨシソ | 1 |

NOTE (注記) 01....FOR MO-6904R,MO-6914R MO-6904R,MO-6914R用
02....FOR MO-6916R MO-6916R用

FOR BALL HOLDER ASM., ORDER FOR SET ONLY CAN BE ACCEPTED.
球腕組は、セットのみの注文になります。

4. NEEDLE DRIVING SHAFT COMPONENTS

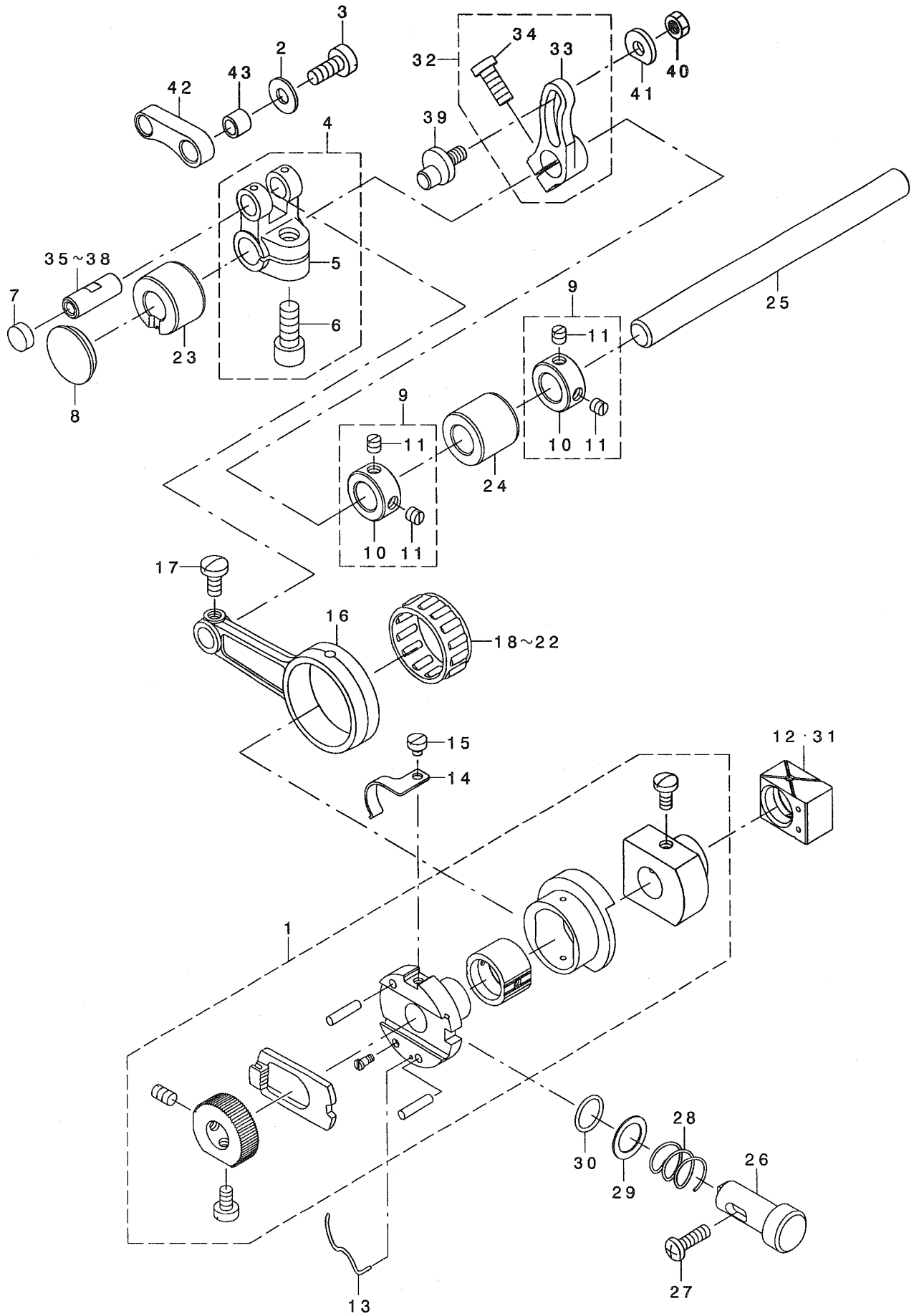
針驅動軸關係



| REF. NO | NOTE | PART NO. | DESCRIPTION | ヒ ヲ メ イ | Qty |
|-----------|------|---------------|--------------------------------|----------------------|--------|
| 1 | | 122-80756 | FEED FORKED CRANK ASM. | ハリクトウ ウフタマタクランククミ | 1 |
| 2 | | 122-80707 | FEED FORKED CRANK | ハリクトウ ウフタマタクランク | (1) |
| 3 | | SM-6061402-TP | SCREW M6 L=14 | ロツカクアナネジ M6 L=14 | (1) |
| 4 | | 131-10606 | NEEDLE DRIVING SHAFT | ハリクトウ ウツク | 1 |
| 5 | | 131-10101 | BUSHING, REAR | ハリクトウ ウツク クウシロメタル | 1 |
| 6 | | 132-09853 | NEEDLE DRIVING ARM ASM. | ハリクトウ ウツク グミ | 1 |
| 7 | | 132-09804 | NEEDLE DRIVING ARM | ハリクトウ ウツク | (1) |
| 8 | | SM-6061402-TP | SCREW M6 L=14 | ロツカクアナネジ M6 L=14 | (1) |
| 9 | 07 | 132-09101 | NEEDLE DRIVING ARM PIN A | ハリクトウ ウツク ビンA | 2 |
| 10 | 07 | 132-09200 | NEEDLE DRIVING ARM PIN B | ハリクトウ ウツク ビンB | 2 |
| 11 | 07 | 132-09309 | NEEDLE DRIVING ARM PIN C | ハリクトウ ウツク ビンC | 2 |
| 12 | 07 | 132-09408 | NEEDLE DRIVING PIN A | ハリクトウ ウビンA | 1 |
| 13 | 07 | 132-09507 | NEEDLE DRIVING PIN B | ハリクトウ ウビンB | 1 |
| 14 | 07 | 132-09606 | NEEDLE DRIVING PIN C | ハリクトウ ウビンC | 1 |
| 15 | | 131-10002 | BUSHING, REAR | ハリクトウ ウツク クマエメタル | 1 |
| 16 | | 132-08350 | NEEDLE ROD (A) ASM. | ハリホウ ウ(A)クミ | 1 |
| 17 | | 132-08301 | NEEDLE ROD (A) | ハリホウ ウ(A) | (1) |
| 18 | | 132-07709 | NEEDLE ROD BUSHING, LOWER | ハリホウ ウツタメタル | (1) |
| 19 | | 132-09705 | NEEDLE ROD BUSHING, UPPER | ハリホウ ウウツメタル | 1 |
| 20 | | 132-07808 | NEEDLE ROD BUSHING CAP SCREW | ハリホウ ウウツメタルキャップネジ | 1 |
| 21 | | 131-10259 | NEEDLE CLAMP HOLDER ASM. | ハリトメダキクミ | 1 |
| 22 | | 131-10200 | NEEDLE CLAMP HOLDER | ハリトメダキ | (1) |
| 23 | | SS-6080720-SP | SCREW 1/8-44 L=7 | ヒラネジ 1/8-44 L=7 | (1) |
| 24 | 01 | 122-80905 | NEEDLE THREAD PRESSER GUIDE A | ハリトオサエイトアンナイA | 1 |
| 25 | 02 | 122-81002 | NEEDLE THREAD PRESSER GUIDE B | ハリトオサエイトアンナイB | 1 |
| 26 | | 131-10903 | NEEDLE THREAD PRESSER SPRING | ハリトオサエイト | 1 |
| 27 | | 131-11000 | NEEDLE THREAD PRESSER PLATE A | ハリトオサエイト | 1 |
| 28 | 03 | 132-08806 | NEEDLE THREAD GUIDE | ハリトアンナイ | 1 |
| 29 | 04 | 132-08905 | THREAD GUIDE, 2-NEEDLE | ニホンハリトアンナイ | 1 |
| 30 | | 132-08707 | NEEDLE THREAD GUIDE BASE | ハリトアンナイイ | 1 |
| 31 | 02 | 131-11109 | THREAD GUIDE, CHAIN LOOPER | ニジ ユウカンハリトアンナイ | 1 |
| 32 | | SM-4040855-SP | SCREW | ナメネジ | 2 |
| 33 | | SS-4110515-SP | SCREW 11/64-40 L=5 | ナメネジ 11/64-40 L=5 | 1 |
| 34 | 05 | 312-02609 | NEEDLE THREAD TAKE-UP LEVER | ハリトテンビ | 1 |
| 35 | 04 | 312-02708 | TAKE-UP LEVER, 2-NEEDLE | ニホンハリトテンビ | 1 |
| 36 | 02 | 312-02807 | TAKE-UP LEVER, CHAIN LOOP | ニジ ユウカンハリトテンビ | 1 |
| 37 | | SS-6090670-TP | SCREW 9/64-40 L=6 | ヒラネジ 9/64-40 L=6 | 2 |
| 38 | 03 | 122-81705 | TAKE-UP LEVER GUIDE | ハリトテンビソカイト | 1 |
| 39 | 04 | 122-81804 | TAKE-UP LEVER GUIDE, 2-NEEDLE | ニホンハリトテンビソカイト | 1 |
| 40 | 02 | 122-81903 | TAKE-UP LEVER GUIDE CHAIN LOOP | ニジ ユウカンハリトテンビソカイト | 1 |
| 41 | | SM-4040855-SP | SCREW | ナメネジ | 1 |
| 42 | | 132-72554 | ONCE THROUGH OIL PIPE ASM. | ハリカンリユウパイ | 1 |
| 43 | | 132-72505 | ONCE THROUGH OIL COVER | ハリカンリユウカバー | (1) |
| 44 | | CQ-2000000-00 | OIL WICK | ユツシ | (0.68) |
| 45 | | 236-30007 | TUBE | チューブ | (0.34) |
| 46 | | 132-08608 | ONCE THROUGH OIL FELT | ハリカンリユウフェルト | (1) |
| 47 | | 132-44009 | ONCE THROUGH OIL PIPE BUSHING | ハリカンリユウパイ | (1) |
| 48 | | 131-42609 | OIL TUBE HOLDER | パイプホルダ | (1) |
| 49 | 07 | 131-22007 | FEED BRANCH CRANK PIN A | オクリフタマタクランクピンA | 1 |
| 50 | 07 | 131-22106 | FEED BRANCH CRANK PIN B | オクリフタマタクランクピンB | 1 |
| 51 | 07 | 131-22205 | FEED BRANCH CRANK PIN C | オクリフタマタクランクピンC | 1 |
| 52 | 07 | 131-22304 | FEED BRANCH CRANK PIN D | オクリフタマタクランクピンD | 1 |
| 53 | 06 | MDC-270B1100 | NEEDLE DCX27 #11 | ハリ DCX27 #11 | 2 |
| 54 | | 131-72754 | THRUST COLLAR ASM. | ハリクトウ ウツク クラスコラー(クミ) | 2 |
| 55 | | 131-72705 | THRUST COLLAR | ハリクトウ ウツク クラスコラー | (1) |
| 56 | | SS-8660610-TP | SCREW 1/4-40 L=6 | トメネジ 1/4-40 L=6 | (2) |
| 57 | | SS-8090530-TP | SCREW 9/64-40 L= 5.0 | トメネジ 9/64-40 L=5 | 2 |
| 58 | | CQ-2020000-00 | OIL WICK | ユツシ | 0.09 |
| 59 | | SS-8090530-TP | SCREW 9/64-40 L= 5.0 | トメネジ 9/64-40 L=5 | 1 |
| 60 | | CQ-2520000-00 | OIL WICK | ユツシ | 0.04 |
| 61 | | SD-0280401-SL | HINGE SCREW D=2.8 H=4 | ダネネジ D=2.8 H=4 | 1 |
| 62 | 05 | 400-10885 | NEEDLE CLAMP | ハリトメ | 1 |
| 63 | 04 | 122-56905 | NEEDLE CLAMP, 2-NEEDLE(BE6) | ニホンハリトメ(BE6) | 1 |
| 64 | 02 | 122-57002 | CHAIN LOOPER NEEDLE CLAMP, DEA | ニジ ユウカンハリトメ(DE4) | 1 |
| 65 | 05 | SS-8080310-TP | SCREW 1/8-44 L=2.8 | トメネジ 1/8-44 L=2.8 | 1 |
| 66 | 05 | MDC-270B1100 | NEEDLE DCX27 #11 | ハリ DCX27 #11 | 1 |
| 67 | 06 | SS-8080310-TP | SCREW 1/8-44 L=2.8 | トメネジ 1/8-44 L=2.8 | 2 |
| 68 | | 132-08004 | NEEDLE DRIVING LINK | ハリクトウ ウリソク | 1 |
| 69 | | EA-9500B01-00 | CABLE BAND | ソクセンバンド | 1 |
| 70 | | 132-08103 | NEEDLE DRIVING LINK WASHER | ハリクトウ ウリソクサカネ | 2 |
| NOTE (注記) | | | 01...FOR MO-6904R,MO-6914R | MO-6904R,MO-6914R用 | |
| | | | 02...FOR MO-6916R | MO-6916R用 | |
| | | | 03...FOR MO-6904R,MO-6916R | MO-6904R,MO-6916R用 | |
| | | | 04...FOR MO-6914R | MO-6914R用 | |
| | | | 05...FOR MO-6904R | MO-6904R用 | |
| | | | 06...FOR MO-6914R,MO-6916R | MO-6914R,MO-6916R用 | |
| | | | 07...SELECTIVE PARTS | 選択部品 | |

5. FEED MECHANISM COMPONENTS (1)

送り関係 (1)



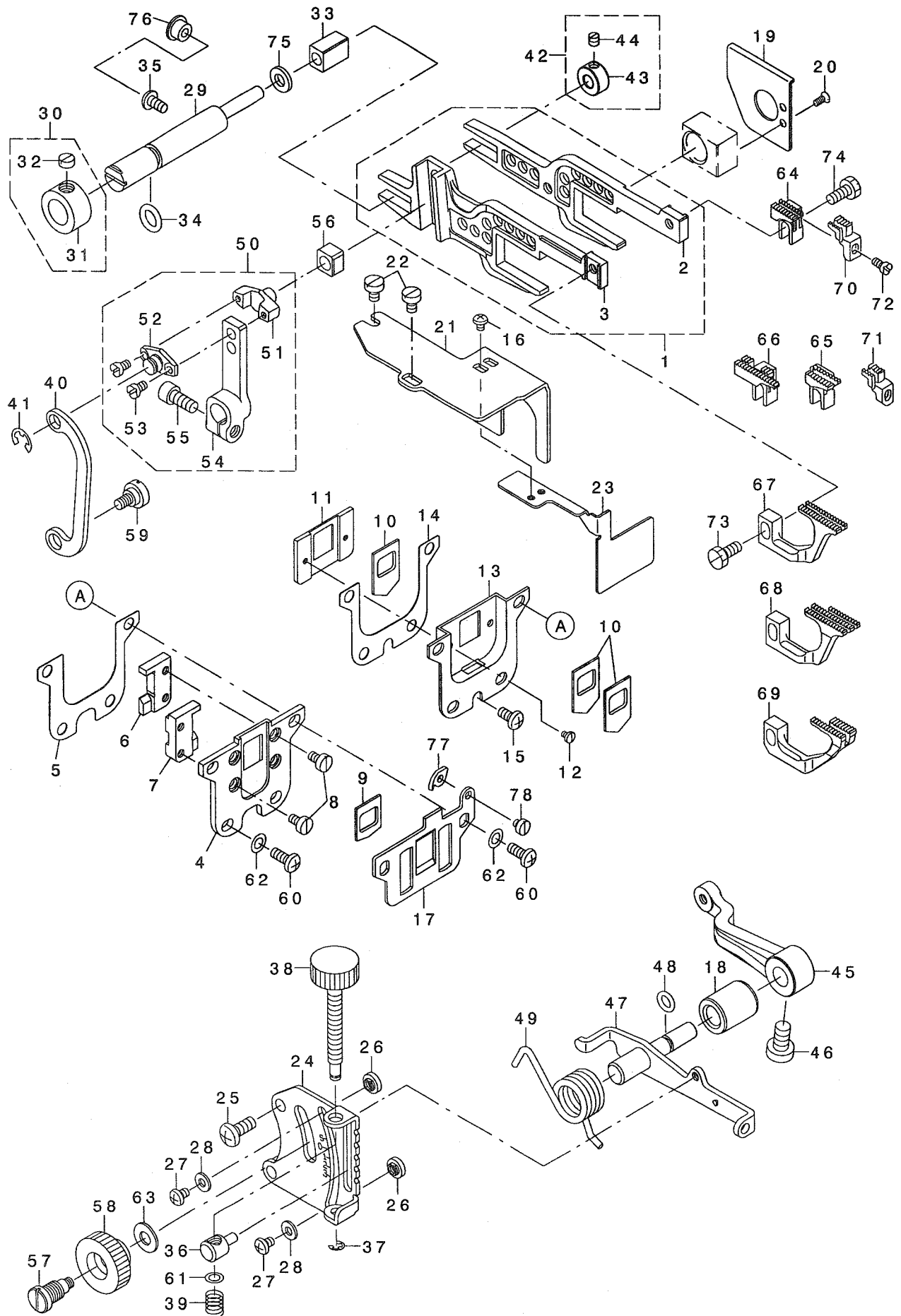
| REF. NO | NOTE | PART NO. | DESCRIPTION | キ ャ ム イ | Qty |
|---------|------|---------------|--------------------------------|-------------------------|-----|
| 1 | | 131-18054 | FEED ECCENTRIC BODY ASM. | オクリカムシツ* タ* イクミ | 1 |
| 2 | | 131-20605 | WASHER | ニツ* ユウカンロツト* サ* ガ* ネ | 1 |
| 3 | | SS-6121220-TP | SCREW 3/16-28 L=11.5 | ヒラネツ* 3/16-28 L=11.5 | 1 |
| 4 | | 131-22452 | FEED BRANCH CRANK ASM. | オクリフタマタクランククミ | 1 |
| 5 | | 131-22403 | FEED BRANCH CRANK | オクリフタマタクランク | (1) |
| 6 | | SM-6061402-TP | SCREW M6 L=14 | ロツカクアナネツ* M6 L=14 | (1) |
| 7 | | TA-1030402-R0 | RUBBER PLUG D=10.3 L=4 | トメセン D=10.3 L=4 | 1 |
| 8 | | TA-2050416-R0 | RUBBER PLUG | トメセン | 1 |
| 9 | | 131-72556 | FEED SHAFT THRUST COLLAR ASM. | オクリツ* クスラストカラ- (クミ) | 2 |
| 10 | | 131-72507 | FEED SHAFT THRUST COLLAR | オクリツ* クスラストカラ- | (1) |
| 11 | | SS-8110410-TP | SCREW 11/64-40 L= 3.5 | トメネツ* 11/64-40 L=3.5 | (2) |
| 12 | 01 | 132-17807 | SLIDE BLOCK A | シ* ヨウケ* オクリカクコ* ヱA | 1 |
| 13 | | B1606-704-000 | RATCHET PAWL SPRING | ラチエツト オサエハ* ネ | 1 |
| 14 | | 131-19300 | RATCHET GEAR SPRING | ラチエツトキ* ヤハ* ネ | 1 |
| 15 | | SS-6080320-SP | SCREW 1/8-44 L= 2.5 | ヒラネツ* 1/8-44 L=2.5 | 1 |
| 16 | | 122-82604 | CRANK ROD | オクリクランクロツト* | 1 |
| 17 | | SS-7110910-TP | SCREW 11/64-40 L= 8.5 | マルヒラネツ* 11/64-40 L=8.5 | 1 |
| 18 | 01 | 121-16604 | NEEDLE BEARING | オクリハ* アリソク* A | 1 |
| 19 | 01 | 121-16703 | NEEDLE BEARING B | オクリハ* アリソク* B | 1 |
| 20 | 01 | 121-16802 | NEEDLE BEARING. ,C. | オクリハ* アリソク* C | 1 |
| 21 | 01 | 121-16901 | NEEDLE BEARING. ,D. | オクリハ* アリソク* D | 1 |
| 22 | 01 | 121-17008 | NEEDLE BEARING. ,E. | オクリハ* アリソク* E | 1 |
| 23 | | 122-82703 | FEED ROCKER SHAFT BUSHING, FRO | オクリツ* クマエメタル | 1 |
| 24 | | 122-82802 | FEED ROCKER SHAFT BUSHING, REA | オクリツ* クアトメタル | 1 |
| 25 | | 122-83008 | FEED SHAFT | オクリツ* ク | 1 |
| 26 | | 132-16809 | PUSH BUTTON SHAFT | オツホ* タンシ* ク | 1 |
| 27 | | SM-4041455-SN | SCREW M4 L=14 | ナハ* ネツ* M4 L=14 | 1 |
| 28 | | 132-16601 | PUSH BUTTON SPRING | オツホ* タンハ* ネ | 1 |
| 29 | | 132-16700 | PUSH BUTTON SHAFT WASHER | オツホ* タンシ* クサ* | 1 |
| 30 | | 132-44108 | RUBBER RING | Oリソク* | 1 |
| 31 | 01 | 132-17906 | SLIDE BLOCK B | シ* ヨウケ* オクリカクコ* ヱB | 1 |
| 32 | | 118-24075 | MAIN FEED ARM ASM. | シユオクリウテ* クミ | 1 |
| 33 | | 131-19904 | MAIN FEED ARM | シユオクリウテ* | (1) |
| 34 | | SM-6051202-TP | SCREW M5X0.8 L=12 | ロツカクアナホ* ルト M5X0.8 L=12 | (1) |
| 35 | 01 | B1612-804-A00 | CRANK PIN (A) | オクリフタマタ クランクピ* ソン A | 1 |
| 36 | 01 | B1612-804-B00 | CRANK PIN (B) | オクリフタマタ クランクピ* ソン B | 1 |
| 37 | 01 | B1612-804-C00 | CRANK PIN C | オクリフタマタ クランクピ* ソン C | 1 |
| 38 | 01 | B1612-804-D00 | CRANK PIN (D) | オクリフタマタ クランクピ* ソン D | 1 |
| 39 | | 131-19706 | MAIN FEED ARM PIN | シユオクリウテ* ピ* ソン | 1 |
| 40 | | NS-6620320-SP | NUT 3/16-32 | ロツカクナツト 3/16-32 | 1 |
| 41 | | 131-20001 | WASHER B | シユオクリウテ* サ* ガ* ネ(B) | 1 |
| 42 | | 131-19805 | MAIN FEED LINK | シユオクリソク | 1 |
| 43 | | 131-20506 | PIN COLLAR | シユオクリピ* ソンカラ- | 1 |

NOTE (注記) 01...SELECTIVE PARTS 選択部品

FOR NO.1 ORDER FOR SET ONLY CAN BE ACCEPTED
NO.1は、セットのみの注文になります。

6. FEED MECHANISM COMPONENTS (2)

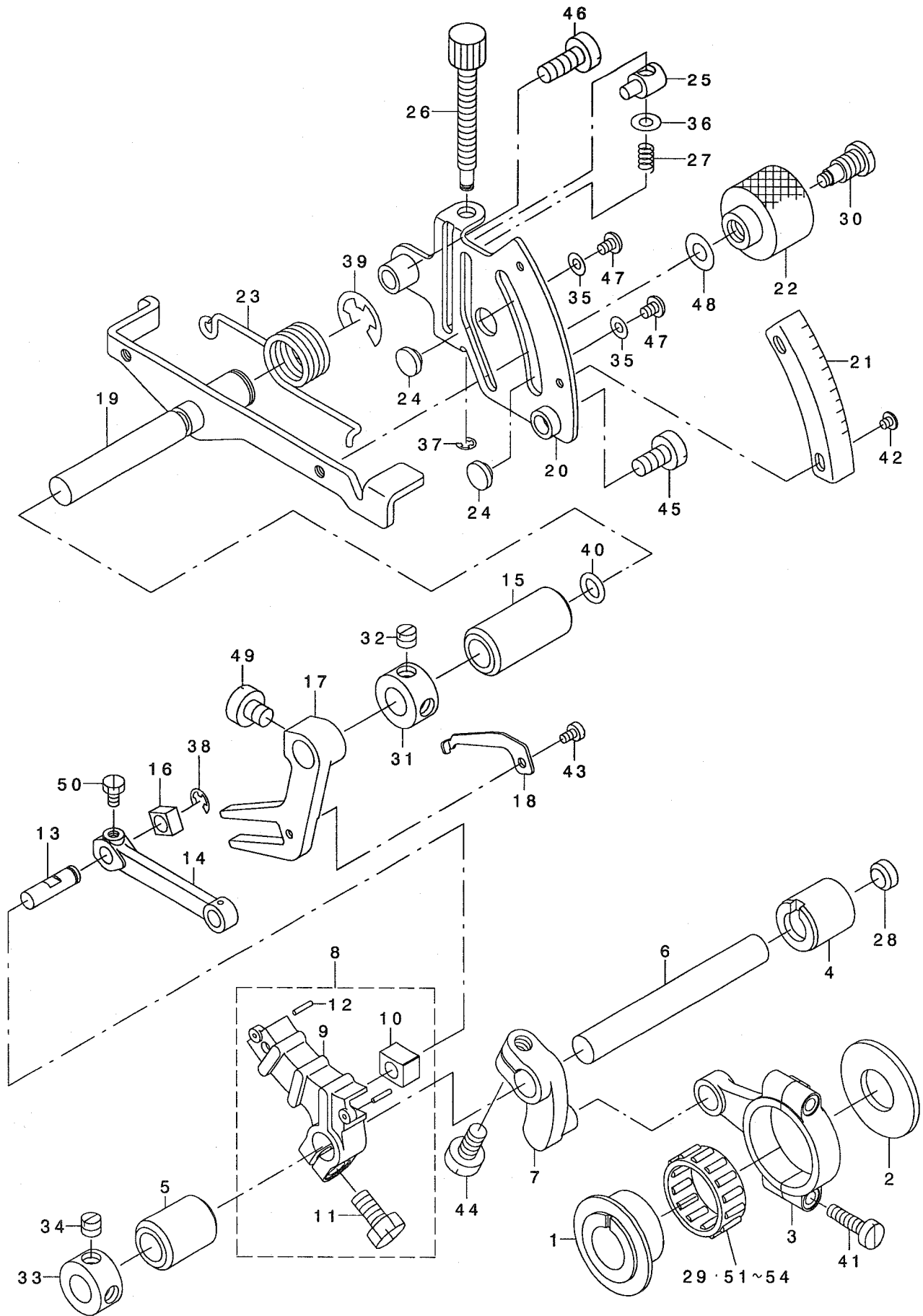
送り関係 (2)



| REF. NO | NOTE | PART NO. | DESCRIPTION | 品名 | Qty |
|-----------|------|---------------|--------------------------------|--------------------------|-----|
| 1 | | 132-15157 | FEED ROCKER ASM. | オクリヨウト ウカンクミ | 1 |
| 2 | | 132-15108 | MAIN FEED BAR | シュオクリヨウト ウカン | (1) |
| 3 | | 132-15207 | DIFFERENTIAL FEED BAR | フクオクリヨウト ウカン | (1) |
| 4 | | 132-15306 | RUBBER CASE | ホ ウツ ノコ ムケース | 1 |
| 5 | | 132-15405 | RUBBER CASE GASKET | ホ ウツ ノコ ムケースハ ッキン | 1 |
| 6 | | 132-15504 | FEED BAR SUPPORT , RIGHT | ヨウト ウカンオサエミキ | 1 |
| 7 | | 132-15603 | FEED BAR SUPPORT , LEFT | ヨウト ウカンオサエヒダ リ | 1 |
| 8 | | SS-6090620-TP | SCREW | ヒラネツ | 4 |
| 9 | | 121-18303 | DUST-PROOF RUBBER | ホ ウツ ノコ ム | 1 |
| 10 | | 121-18204 | OIL SHIELD RUBBER | アア ラキリ コ ム | 3 |
| 11 | | 132-15702 | RUBBER HOLDING PLATE | アア ラキリ コ ムケイタ | 1 |
| 12 | | SS-7060310-SP | SCREW 3/32-56 L=3 | マルヒラネツ 3/32-56 L=3 | 2 |
| 13 | | 132-15900 | OIL SHIELD CASE | ユホ ウケース | 1 |
| 14 | | 132-16007 | OIL SHIELD CASE GASKET | ユホ ウケースハ ッキン | 1 |
| 15 | | SM-4040855-SP | SCREW | ナハ ネツ | 1 |
| 16 | | SM-4030455-SP | SCREW | ナハ コネツ M3 L=4 | 2 |
| 17 | | 132-15801 | THROAT PLATE SUPPORT | ハリダササエ | 1 |
| 18 | | 131-22700 | ADJUSTING SHAFT METAL | サト ウチヨウセツツ クメタル | 1 |
| 19 | | 132-16106 | OIL SHIELD PLATE | ヨウト ウカンユホ ウハ ヲ | 1 |
| 20 | | SS-1060610-SP | SCREW 3/32-56 L=5.5 | サラネツ 3/32-56 L=5.5 | 2 |
| 21 | | 132-16205 | FEED CAM OIL SHIELD PLATE | オクリカムユホ ウハ ヲ | 1 |
| 22 | | SM-6040600-SP | SCREW M4 L=6 | ヒラネツ M4 L=6 | 2 |
| 23 | | 132-16304 | OIL SHIELD PLATE | アア ラキリ コ ムケイタユホ ウハ ヲ | 1 |
| 24 | | 131-22809 | DIFFERENTIAL FEED GRADUATION | サト ウチヨウセツツモリイタ | 1 |
| 25 | | SM-4051255-SP | SCREW , M5 L=12. | ナハ ネツ M5 L=12 | 2 |
| 26 | | 131-21405 | ADJUSTING STOPPER | サト ウチヨウセツツトッパ | 2 |
| 27 | | SS-4090515-SP | SCREW 9/64-40 L=5 | ナハ ネツ 9/64-40 L=5 | 2 |
| 28 | | WP-0371016-SD | WASHER 3.7X8X1 | ヒラサ カ ネ 3.7X8X1 | 2 |
| 29 | | 131-20902 | SUPPORT SHAFT | ヨウト ウカンササエツ ク | 1 |
| 30 | | 131-21058 | HRUST COLLAR ASM. | ササエツ クイヂキメカテ(クミ) | 1 |
| 31 | | 131-21009 | HRUST COLLAR | ササエツ クイヂキメカテ | (1) |
| 32 | | SS-8660330-SP | SCREW 1/4-40 L= 3.0 | トメネツ 1/4-40 L=3 | (1) |
| 33 | | 131-20803 | SLIDE BLOCK | ヨウト ウカンササエツカコ ム | 1 |
| 34 | | 131-70204 | RUBBER RING | オリツク | 1 |
| 35 | | SM-4040855-SP | SCREW | ナハ ネツ | 1 |
| 36 | | 132-17708 | DIFFERENTIAL FEED BLOCK | サト ウチヨウセツツマ | 1 |
| 37 | | RE-0300000-KO | E-RING 3 | エガ タメツ 3 | 1 |
| 38 | | 132-13012 | ADJUSTING SCREW | ヒ チョウセツネツ | 1 |
| 39 | | 131-23302 | DIFFERENTIAL FEED SCREW SPRING | サト ウチヨウセツネツハ ネ | 1 |
| 40 | | 131-21306 | ADJUSTING LINK | サト ウチヨウセツツリンク | 1 |
| 41 | | RE-0500000-KO | E-RING 5 | エガ タメツ 5 | 1 |
| 42 | | 131-21256 | SUPPORT SHAFT COLLAR ASM. | ヨウト ウカンササエツ クカテ(クミ) | 1 |
| 43 | | 131-21207 | SUPPORT SHAFT COLLAR | ヨウト ウカンササエツ クカテ | (1) |
| 44 | | SS-8110410-TP | SCREW 11/64-40 L= 3.5 | トメネツ 11/64-40 L=3.5 | (1) |
| 45 | | 131-21900 | DIFFERENTIAL FEED ROCKER | サト ウチヨウセツツテ | 1 |
| 46 | | SS-6661110-SP | SCREW 1/4-40 L=11 | ヒラネツ 1/4-40 L=11 | 1 |
| 47 | | 132-17351 | ROCKER SHAFT ASM. | サト ウチヨウセツツ クケツコ ウ | 1 |
| 48 | | 131-70501 | RUBBER RING | オリツク | 1 |
| 49 | | 131-21603 | ADJUSTING LEVER SPRING | サト ウチヨウセツツレバ ハ ネ | 1 |
| 50 | | 132-18052 | DIFFERENTIAL FEED ARM ASM. | フクオクリウテ クミ | 1 |
| 51 | | 118-25304 | DIFFERENTIAL FEED PIN | フクオクリビ ヲ | (1) |
| 52 | | 118-26401 | DIFFERENTIAL FEED PIN COVER | フクオクリビ ヲ フタ | (1) |
| 53 | | SS-6080410-SP | SCREW 1/8-44 L=4 | ヒラネツ 1/8-44 L=4 | (2) |
| 54 | | 132-18003 | DIFFERENTIAL FEED ARM | フクオクリウテ | (1) |
| 55 | | SM-6051202-TP | SCREW M5X0.8 L=12 | ロツカクハネ ムト M5X0.8 L=12 | (1) |
| 56 | | 132-18102 | SLIDE BLOCK | フクオクリビ ヲカコ ム | 1 |
| 57 | | 132-17401 | DIFFERENTIAL FEED HINGE SCREW | サト ウタ ソネツ | 1 |
| 58 | | 132-17500 | DIFFERENTIAL FEED LOCK NUT | サト ウロツクナツト | 1 |
| 59 | | SD-0720271-SP | HINGE SCREW D=7,2 H=2,7 | タ ソネツ D=7.2 H=2.7 | 1 |
| 60 | | SM-4041055-SD | SCREW M4 L=10 | ナハ ネツ M4 L=10 | 4 |
| 61 | | WP-0460556-SD | WASHER 4.6X7.5X0.5 | ヒラサ カ ネ 4.6X7.5X0.5 | 1 |
| 62 | | WP-0480856-SP | WASHER 4.8X8.4X0.8 | ヒラサ カ ネ 4.8X8.4X0.8 | 4 |
| 63 | | WP-0621016-SD | WASHER 6.2X13X1 | ヒラサ カ ネ 6.2X13X1 | 1 |
| 64 | 03 | 131-91606 | MAIN FEED DOG | シュオクリハ | 1 |
| 65 | 04 | 119-49807 | MAIN FEED DOG (F-25) | シュオクリハ (F-25) | 1 |
| 66 | 02 | 131-92406 | MAIN FEED DOG | シュオクリハ | 1 |
| 67 | 03 | 131-92802 | DIFFERENTIAL FEED DOG | フクオクリハ | 1 |
| 68 | 04 | 131-93206 | DIFFERENTIAL FEED DOG | フクオクリハ | 1 |
| 69 | 02 | 131-93602 | DIFFERENTIAL FEED DOG | フクオクリハ | 1 |
| 70 | 01 | 131-91309 | AUXILIARY FEED DOG | ホソ ヨクリハ | 1 |
| 71 | 02 | 131-91408 | AUXILIARY FEED DOG | ホソ ヨクリハ | 1 |
| 72 | | SS-4080620-TP | SCREW 1/8-44 L=6 | ナハ ネツ 1/8-44 L=6 | 1 |
| 73 | | SS-9111010-SP | SCREW 11/64-40 L=9.5 | ロツカクハネ ムト 11/64-40 L=9.5 | 1 |
| 74 | | SS-9111050-SP | SCREW 11/64-40 L=9.5 | ロツカクハネ ムト 11/64-40 L=9.5 | 1 |
| 75 | | 131-21108 | WASHER | ヨウト ウカンササエツ クサ カ ネ | 1 |
| 76 | | TA-0800504-R0 | PLUG D=8 L=4.5 | トメツ D=8X4.5 | 1 |
| 77 | | 132-00902 | FEED MECHANISM COVER PRESSER | オクリフタササエ | 1 |
| 78 | | SS-6080340-SP | SCREW 1/8-44 L=2.9 | ヒラネツ 1/8-44 L=2.9 | 1 |
| NOTE (注記) | | | 01....FOR MO-6904R,MO-6914R | MO-6904R,MO-6914R用 | |
| | | | 02....FOR MO-6916R | MO-6916R用 | |
| | | | 03....FOR MO-6904R | MO-6904R用 | |
| | | | 04....FOR MO-6914R | MO-6914R用 | |

8. UPPER FEED MECHANISM COMPONENTS (2)

上送り関係 (2)



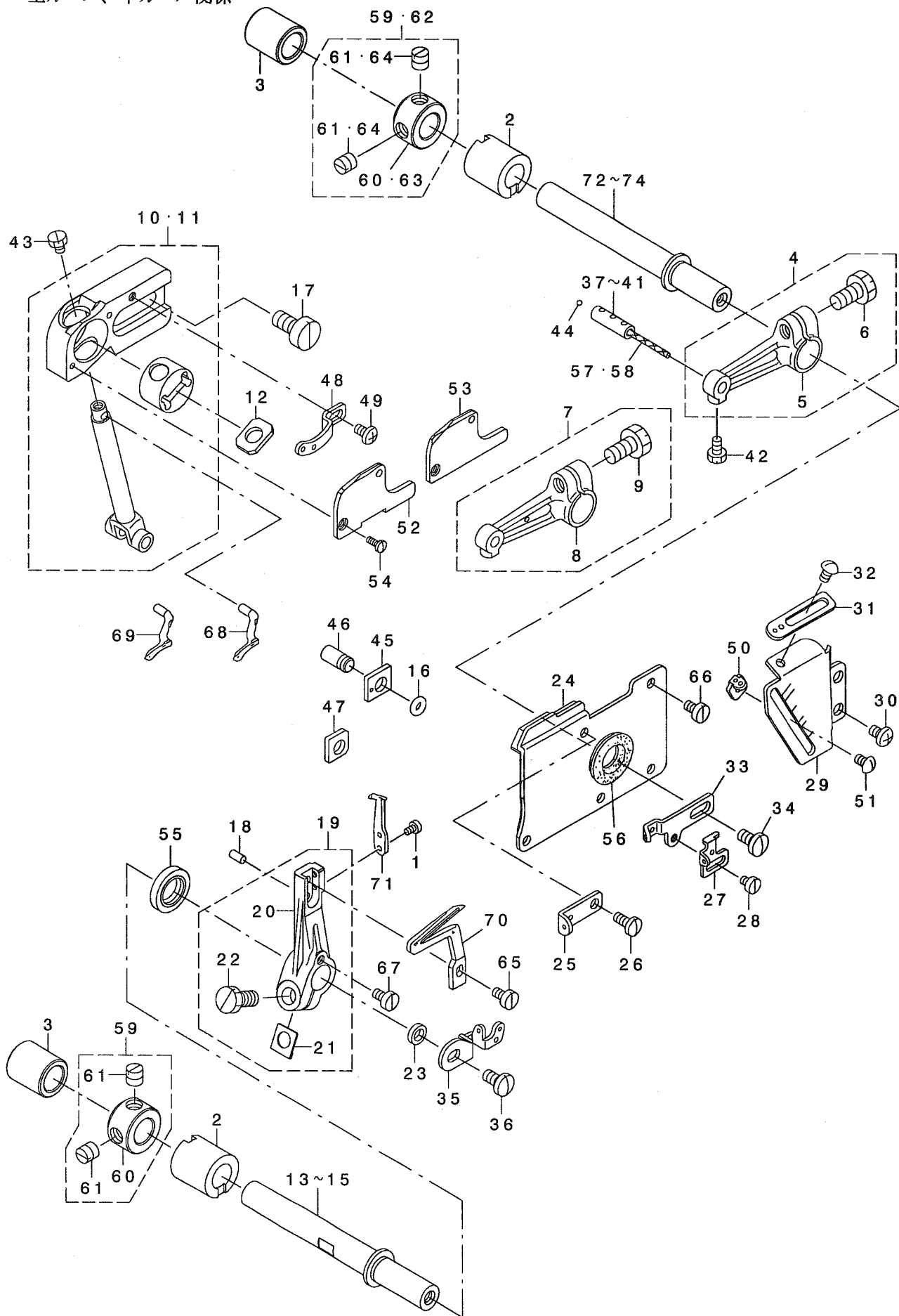
| REF. NO. | NOTE | PART NO. | DESCRIPTION | ヒョウメイ | Qty |
|----------|------|-----------------|-------------------------------|------------------------|-----|
| 1 | * | 312-07301 | HORIZONTAL FEED CAM | スイハイネクリカム | 1 |
| 2 | | 123-08102 | CAM SPACER | カムスペース | 1 |
| 3 | | 123-08201 | HORIZONTAL ROD | スイハイロッド | 1 |
| 4 | | 123-08300 | METAL, FRONT | スイハイクトウウツクマエメタル | 1 |
| 5 | | 123-08409 | METAL, REAR | スイハイクトウウツクウシロメタル | 1 |
| 6 | | 123-08508 | HORIZONTAL DRIVING SHAFT | スイハイクトウウツク | 1 |
| 7 | * | 312-07905 | HORIZONTAL ARM A | スイハイウデ A | 1 |
| 8 | | 123-08755 | HORIZONTAL ARM B ASM. | スイハイウデ B クミ | 1 |
| 9 | | 123-08706 | HORIZONTAL ARM B | スイハイウデ B | (1) |
| 10 | | 123-08805 | HORIZONTAL SLIDE BLOCK A | スイハイカクコマ | (1) |
| 11 | | SM-9061250-TP | SCREW M6 L=12 | ロツカクネ ルト M6 L=12 | (1) |
| 12 | | PS-0150082-KH | SPRING PIN | スプリングピン | (2) |
| 13 | | 123-08904 | HORIZONTAL FEED PIN | スイハイネクリピン | 1 |
| 14 | * | 312-08408 | HORIZONTAL FEED LINK | スイハイネクリリンク | 1 |
| 15 | | 123-11205 | METAL | ウツネクリチヨウセツジクメタル | 1 |
| 16 | * | 312-10305 | HORIZONTAL SLIDE BLOCK B | スイハイカクコマB | 1 |
| 17 | * | 312-10404 | HORIZONTAL BRANCH ARM | スイハイワタマタウデ | 1 |
| 18 | | 123-11502 | HORIZONTAL BRANCH STOPPER | スイハイワタマタストップ | 1 |
| 19 | | 312-10750 | ADJUSTING SHAFT COMPL. | ウツネクリチヨウセツジクケツゴウ | 1 |
| 20 | | 123-11809 | UPPER FEED SCALE PLATE | ウツネクリメモリイタ | 1 |
| 21 | | 123-11908 | UPPER FEED GRADUATION B | ウツネクリメモリイタB | 1 |
| 22 | | 123-12005 | UPPER FEED LOCK NUT | ウツネクリロックナット | 1 |
| 23 | | 123-12104 | UPPER FEED LEVER SPRING | ウツネクリレバ | 1 |
| 24 | | 115-29005 | STOPPER | サト | 2 |
| 25 | | 118-26005 | DIFFERENTIAL FEED BLOCK | サト | 1 |
| 26 | | 118-26104 | DIFFERENTIAL FEED SCREW | サト | 1 |
| 27 | | 118-26203 | SPRING | サト | 1 |
| 28 | | 118-98400 | RUBBER PLUG B | ヌノダ | 1 |
| 29 | 01 | 121-16703 | NEEDLE BEARING B | ネクリ | 1 |
| 30 | | B1646-704-000-A | DIFFERENTIAL FEED HINGE SCREW | サト | 1 |
| 31 | | CS-1001011-SH | THRUST COLLAR | スラスト | 1 |
| 32 | | SS-8660530-TP | SCREW 1/4-40 L= 4.5 | トメネジ | 1 |
| 33 | | CS-1001011-SH | THRUST COLLAR | スラスト | 1 |
| 34 | | SS-8660530-TP | SCREW 1/4-40 L= 4.5 | トメネジ | 1 |
| 35 | | WP-0371016-SD | WASHER 3.7X8X1 | ヒラサ | 2 |
| 36 | | WP-0460556-SD | WASHER 4.6X7.5X0.5 | ヒラサ | 1 |
| 37 | | RE-0300000-KO | E-RING 3 | Eリング | 1 |
| 38 | | RE-0400000-KO | E-RING 4 | Eリング | 1 |
| 39 | | RE-0900000-KO | E-RING 9 | Eリング | 1 |
| 40 | | RO-0681901-00 | RUBBER RING | Oリング | 1 |
| 41 | | SS-7111810-TP | SCREW 11/64-40 L=18 | マルヒラネジ | 2 |
| 42 | | SM-0030301-SN | SCREW | トラスネジ | 2 |
| 43 | | SM-6030510-SC | SCREW M3X0.5 L=5 | ヒラコネジ | 1 |
| 44 | | SM-9061250-TP | SCREW M6 L=12 | ロツカクネ ルト M6 L=12 | 1 |
| 45 | | SM-6061210-SC | SCREW M6 L=12 | ヒラコネジ | 1 |
| 46 | | SM-6061610-SC | SCREW M6 L=16 | ヒラコネジ | 1 |
| 47 | | SS-4090515-SP | SCREW 9/64-40 L=5 | ナネジ | 2 |
| 48 | | WP-0621016-SD | WASHER 6.2X13X1 | ヒラサ | 1 |
| 49 | | SS-6660710-TP | SCREW 1/4-40 L=7 | ヒラネジ | 1 |
| 50 | | SS-9090610-TP | SCREW 9/64-40 L=5.5 | ロツカクネ ルト 9/64-40 L=5.5 | 1 |
| 51 | 01 | 121-16604 | NEEDLE BEARING. ,A | ネクリ | 1 |
| 52 | 01 | 121-16802 | NEEDLE BEARING. ,C. | ネクリ | 1 |
| 53 | 01 | 121-16901 | NEEDLE BEARING. ,D. | ネクリ | 1 |
| 54 | 01 | 121-17008 | NEEDLE BEARING. ,E. | ネクリ | 1 |

NOTE (注記) 01...SELECTIVE PARTS

選択部品

9. UPPER & LOWER LOOPER COMPONENTS

上ルーパー、下ルーパー関係



| REF. NO | NOTE | PART NO. | DESCRIPTION | ヒラネツ | Qty |
|---------|------|---------------|--------------------------------|-----------------------|------|
| 1 | | SS-6060440-TP | SCREW 3/32-56 L=3.5 | ヒラネツ | 2 |
| 2 | | 132-22609 | LOOPER SHAFT FRONT BUSHING | ル-ハ-ツクマエメタル | 2 |
| 3 | | 132-22708 | LOOPER SHAFT REAR BUSHING | ル-ハ-ツクマエメタル | 2 |
| 4 | 01 | 131-31057 | UPPER LOOPER ARM A ASM. | ウツル-ハ-ツクマエ A | 1 |
| 5 | | 131-31008 | UPPER LOOPER ARM A | ウツル-ハ-ツクマエ A | (1) |
| 6 | | SS-9151210-TP | SCREW 15/64-28 L=11.8 | ロツカクホ 軸 15/64-28 | (1) |
| 7 | 02 | 131-31156 | UPPER LOOPER ARM B ASM. | ウツル-ハ-ツクマエ B | 1 |
| 8 | | 131-31107 | UPPER LOOPER ARM B | ウツル-ハ-ツクマエ B | (1) |
| 9 | | SS-9151210-TP | SCREW 15/64-28 L=11.8 | ロツカクホ 軸 15/64-28 | (1) |
| 10 | 01 | 400-15637 | GUIDE SUPPORT ASM. | ウツル-ハ-ツクマエ ササエクミ | 1 |
| 11 | 02 | 400-16841 | GUIDE SUPPORT B ASM | ウツル-ハ-ツクマエ ササエクミ | 1 |
| 12 | | 400-11234 | DUST SEALING FELT | ウツル-ハ-ツクマエ フェルト | 1 |
| 13 | 03 | 132-21700 | UPPER LOOPER SHAFT A | ウツル-ハ-ツクマエ | 1 |
| 14 | 03 | 132-21809 | UPPER LOOPER SHAFT B | ウツル-ハ-ツクマエ | 1 |
| 15 | 03 | 132-21908 | UPPER LOOPER SHAFT C | ウツル-ハ-ツクマエ | 1 |
| 16 | | 131-70600 | RUBBER RING | ウツル-ハ-ツクマエ | 1 |
| 17 | | SM-6061200-SP | SCREW M6 L=12 | ヒラネツ M6 L=12 | 2 |
| 18 | | PS-0300062-KH | SPRING PIN 3X6 | スプリングピン 3X6 | 1 |
| 19 | | 131-32550 | LOWER LOOPER SUPPORT ARM ASM. | ウツル-ハ-ツクマエ | 1 |
| 20 | | 131-32501 | LOWER LOOPER SUPPORT ARM | ウツル-ハ-ツクマエ | (1) |
| 21 | | 131-29309 | WASHER | ウツル-ハ-ツクマエ | (1) |
| 22 | | SS-9151210-TP | SCREW 15/64-28 L=11.8 | ロツカクホ 軸 15/64-28 | (1) |
| 23 | | 131-32600 | COLLAR | ヒラネツ | 1 |
| 24 | | 131-33053 | OIL SHIELD PLATE ASM. | ル-ハ-ツクマエ | 1 |
| 25 | | 123-40600 | UPPER LOOPER THREAD GUIDE | ウツル-ハ-ツクマエ | 1 |
| 26 | | SS-7090850-SP | SCREW 9/64-40 L=8 | マルヒラネツ 9/64-40 L=8 | 1 |
| 27 | | 123-40709 | LOWER LOOPER THREAD TAKE-UP | ウツル-ハ-ツクマエ | 1 |
| 28 | | SS-6080410-SP | SCREW 1/8-44 L=4 | ヒラネツ 1/8-44 L=4 | 1 |
| 29 | | 132-22401 | LOOPER THREAD TAKE-UP COVER | ル-ハ-ツクマエ | 1 |
| 30 | | SM-4040655-SP | SCREW M4 L=6 | ナハネツ M4 L=6 | 2 |
| 31 | | 123-40303 | THREAD GUIDE, RIGHT | ウツル-ハ-ツクマエ | 1 |
| 32 | | SS-3090610-SP | SCREW 9/64-40 L=6 | マルヒラネツ 9/64-40 L=6 | 1 |
| 33 | | 123-40402 | THREAD TAKE-UP, RIGHT | ウツル-ハ-ツクマエ | 1 |
| 34 | | SS-7110840-SP | SCREW 11/64-40 L=7.8 | マルヒラネツ 11/64-40 L=7.8 | 1 |
| 35 | | 131-32907 | LOOPER THREAD TAKE-UP, LEFT | ル-ハ-ツクマエ | 1 |
| 36 | | SS-7110840-SP | SCREW 11/64-40 L=7.8 | マルヒラネツ 11/64-40 L=7.8 | 1 |
| 37 | 03 | 131-31206 | UPPER LOOPER HOLDER PIN A | ウツル-ハ-ツクマエ | 1 |
| 38 | 03 | 131-31305 | UPPER LOOPER HOLDER PIN B | ウツル-ハ-ツクマエ | 1 |
| 39 | 03 | 131-31404 | UPPER LOOPER HOLDER PIN C | ウツル-ハ-ツクマエ | 1 |
| 40 | 03 | 131-31503 | UPPER LOOPER HOLDER PIN D | ウツル-ハ-ツクマエ | 1 |
| 41 | 03 | 131-31602 | UPPER LOOPER HOLDER PIN E | ウツル-ハ-ツクマエ | 1 |
| 42 | | SS-9090610-TP | SCREW 9/64-40 L=5.5 | ロツカクホ 軸 9/64-40 L=5.5 | 1 |
| 43 | | SS-9090410-TP | SCREW | ロツカクホ 軸 | 1 |
| 44 | | 131-31701 | OIL WICK STOPPER BALL | ウツル-ハ-ツクマエ | 1 |
| 45 | 04 | 131-31909 | GUIDE SUPPORT GAUGE | ウツル-ハ-ツクマエ | 1 |
| 46 | | 131-31800 | GAUGE FIXING PIN | ウツル-ハ-ツクマエ | 1 |
| 47 | 05 | 131-32006 | GUIDE SUPPORT GAUGE | ウツル-ハ-ツクマエ | 1 |
| 48 | | 123-40501 | THREAD GUIDE, UPPER | ウツル-ハ-ツクマエ | 1 |
| 49 | | SS-4090615-SP | SCREW 9/64-40 L=6 | ナハネツ 9/64-40 L=6 | 1 |
| 50 | | 123-40808 | THREAD GUIDE | ウツル-ハ-ツクマエ | 1 |
| 51 | | SS-3090610-SP | SCREW 9/64-40 L=6 | マルヒラネツ 9/64-40 L=6 | 1 |
| 52 | 01 | 132-22203 | UPPER LOOPER GAUGE COVER | ウツル-ハ-ツクマエ | 1 |
| 53 | 02 | 132-22302 | UPPER LOOPER GAUGE COVER B | ウツル-ハ-ツクマエ | 1 |
| 54 | | SS-7060610-SP | SCREW 3/32-56 L= 5.5 | マルヒラネツ 3/32-56 L=5.5 | 2 |
| 55 | | 400-10804 | OIL SEAL RING | オイルシール | 1 |
| 56 | | B2530-704-000 | UPPER LOOPER SHAFT RUBBER RING | ウツル-ハ-ツクマエ | 1 |
| 57 | | CQ-2000000-00 | OIL WICK | ウツル | 0.04 |
| 58 | | CQ-2020000-00 | OIL WICK | ウツル | 0.04 |
| 59 | 04 | 131-72853 | THRUST COLLAR ASM. | ル-ハ-ツクマエ | 2 |
| 60 | | 131-72804 | THRUST COLLAR | ル-ハ-ツクマエ | (1) |
| 61 | | SS-8660610-TP | SCREW 1/4-40 L=6 | トメネツ 1/4-40 L=6 | (2) |
| 62 | 05 | 131-72853 | THRUST COLLAR ASM. | ル-ハ-ツクマエ | 1 |
| 63 | | 131-72804 | THRUST COLLAR | ル-ハ-ツクマエ | (1) |
| 64 | | SS-8660610-TP | SCREW 1/4-40 L=6 | トメネツ 1/4-40 L=6 | (2) |
| 65 | | SS-6090620-TP | SCREW | ヒラネツ | 1 |
| 66 | | SS-6090630-TP | SCREW 9/64-40 L=6 | ヒラネツ 9/64-40 L=6 | 4 |
| 67 | | SS-6090630-TP | SCREW 9/64-40 L=6 | ヒラネツ 9/64-40 L=6 | 1 |
| 68 | 01 | 118-88104 | UPPER LOOPER | ウツル-ハ-ツクマエ | 1 |
| 69 | 02 | 121-76004 | UPPER LOOPER | ウツル-ハ-ツクマエ | 1 |
| 70 | | 119-99307 | LOWER LOOPER | ウツル-ハ-ツクマエ | 1 |
| 71 | | 118-90001 | TRAVELING NEEDLE GUARD | ウツル-ハ-ツクマエ | 1 |
| 72 | 03 | 132-21403 | UPPER LOOPER SHAFT A | ウツル-ハ-ツクマエ | 1 |
| 73 | 03 | 132-21502 | UPPER LOOPER SHAFT B | ウツル-ハ-ツクマエ | 1 |
| 74 | 03 | 132-21601 | UPPER LOOPER SHAFT C | ウツル-ハ-ツクマエ | 1 |

NOTE (注記)

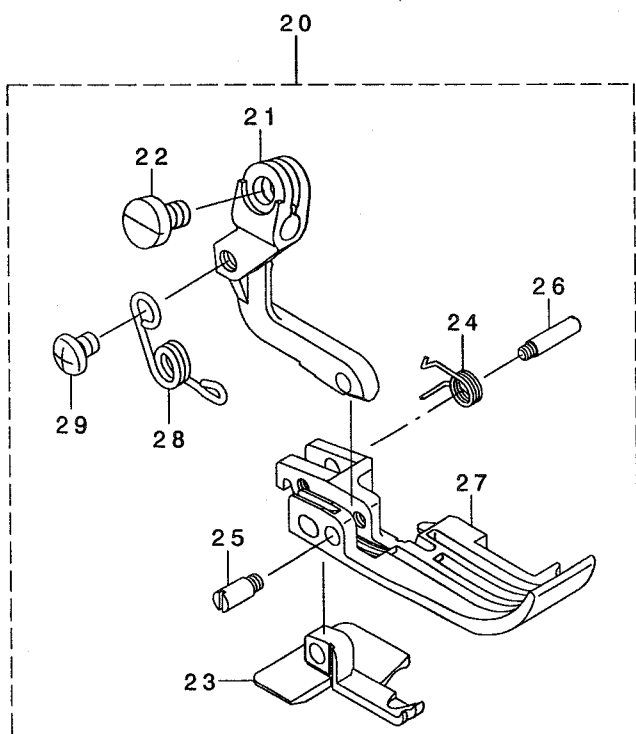
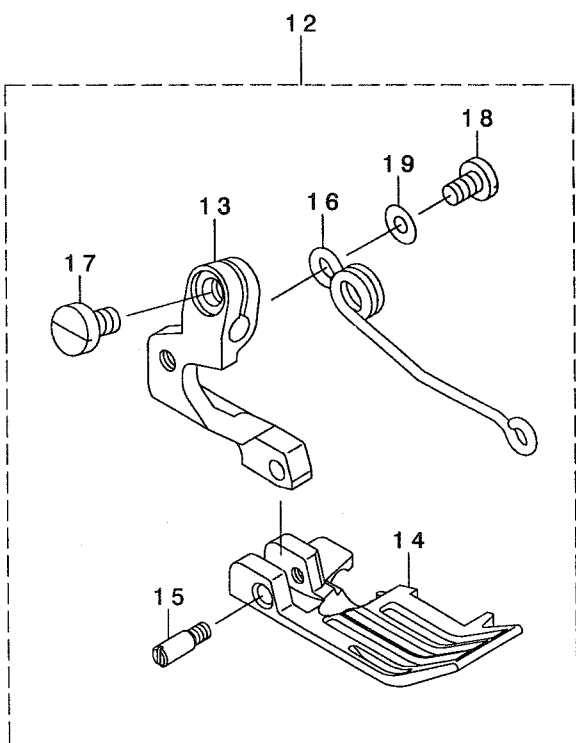
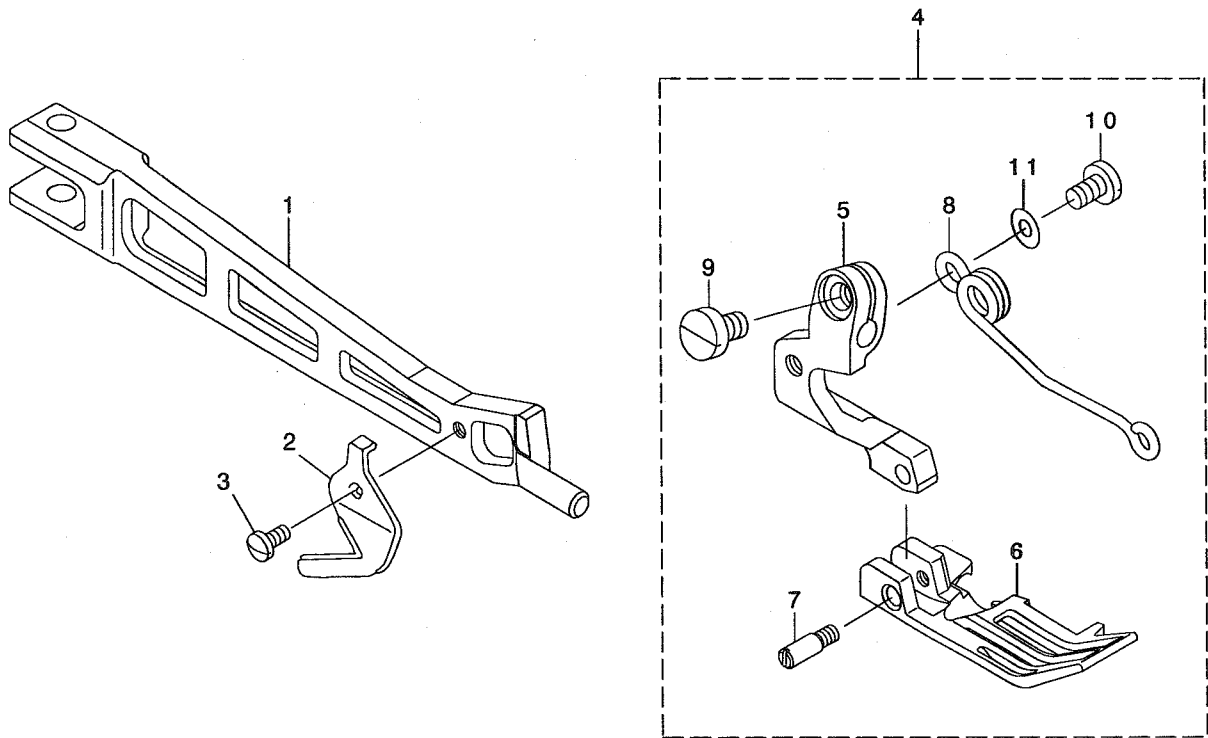
- 01...FOR MO-6904R, MO-6916R
- 02...FOR MO-6914R
- 03...SELECTIVE PARTS
- 04...FOR MO-6904R, MO-6914R
- 05...FOR MO-6916R

- MO-6904R, MO-6916R用
- MO-6914R用
- 選択部品
- MO-6904R, MO-6914R用
- MO-6916R用

FOR NO.10,11,ORDER FOR SET ONLY CAN BE ACCEPTED
NO.10,11は、セットのみの注文になります。

12. PRESSER FOOT COMPONENTS (2)

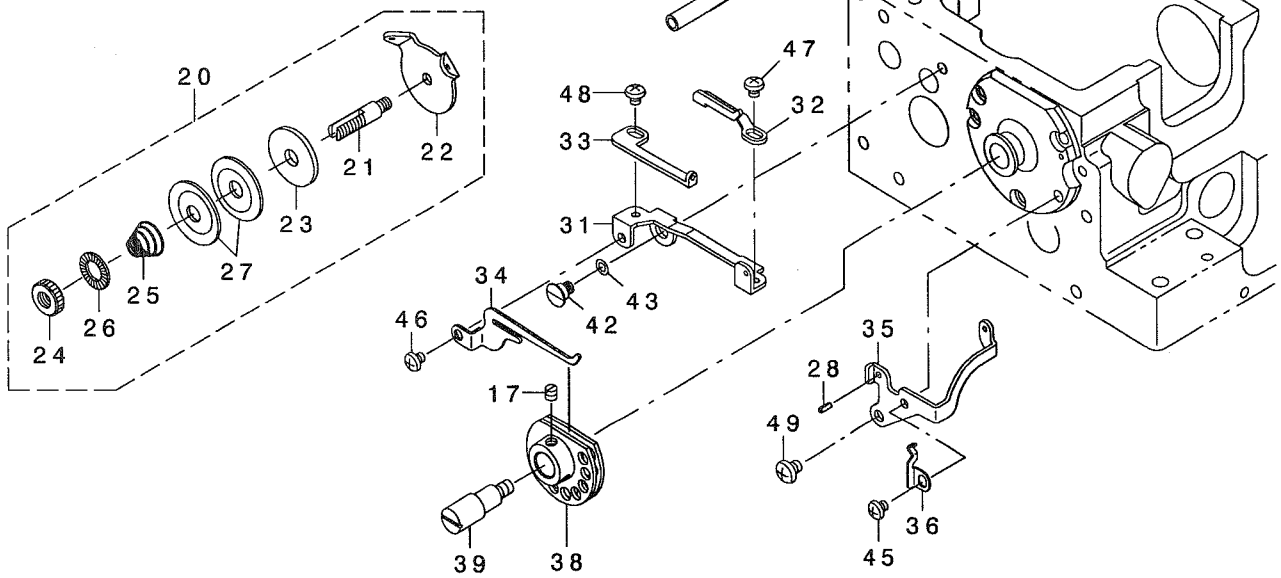
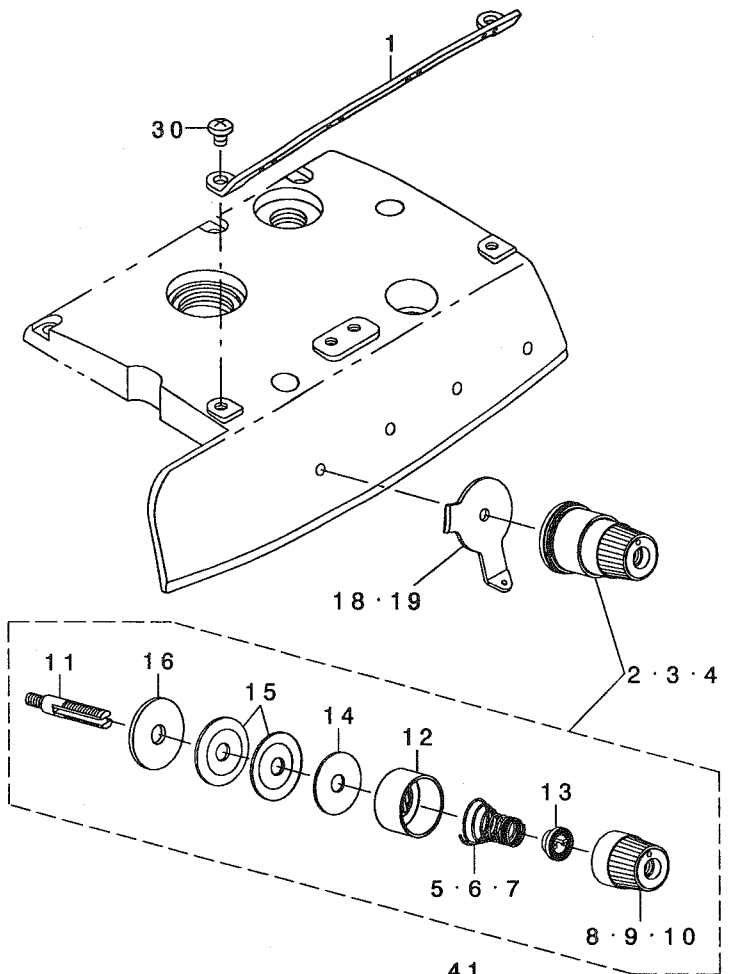
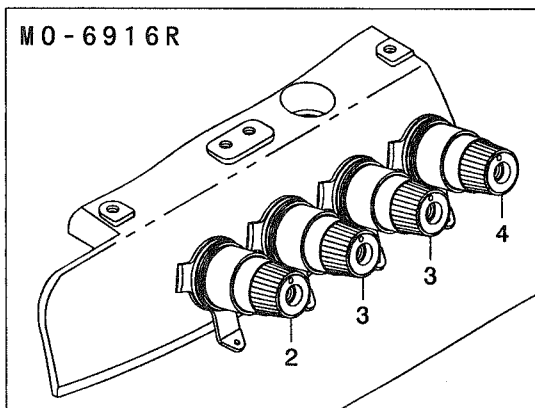
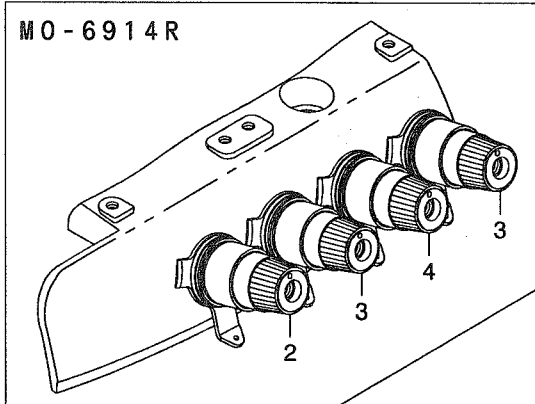
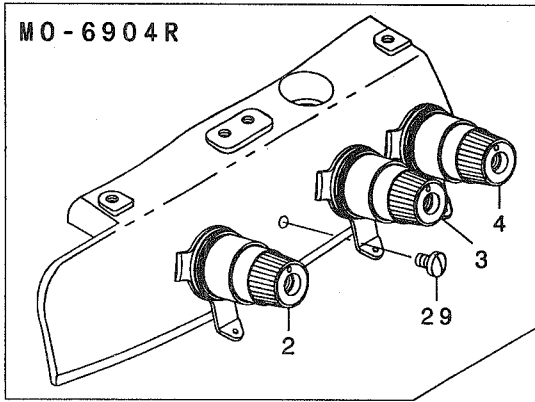
押さえ関係 (2)



| REF. NO | NOTE | PART NO. | DESCRIPTION | ヒョウメイ | Qty |
|-----------|------|---------------|-------------------------|----------------------|-----|
| 1 | | 123-05611 | PRESSER FOOT ARM | オサエウデ | 1 |
| 2 | | 131-16702 | THREAD TRIMMER | イトキリハ | 1 |
| 3 | | SS-7060510-SP | SCREW 3/32-56 L=4.8 | マルヒラネジ 3/32-56 L=4.8 | 1 |
| 4 | 01 | 132-78759 | PRESSER FOOT ASM. | オサエ(クミ) | 1 |
| 5 | | 132-78908 | PRESSER FOOT HINGE | オサエヒンジ | (1) |
| 6 | | 132-78700 | PRESSER FOOT | オサエ | (1) |
| 7 | | 119-30500 | PRESSER FOOT HINGE PIN | オサエヒンジ シク | (1) |
| 8 | | 119-30906 | PRESSER FOOT SPRING | オサエセンハ ネ | (1) |
| 9 | | SS-6090670-TP | SCREW 9/64-40 L=6 | ヒラネジ 9/64-40 L=6 | (1) |
| 10 | | SS-7080520-SP | SCREW 1/8-44 L=4.9 | マルヒラネジ 1/8-44 L=4.9 | (1) |
| 11 | | WP-0371026-SD | WASHER 3.7X7X1 | ヒラサ カネ 3.7X7X1 | (1) |
| 12 | 02 | 132-78858 | PRESSER FOOT ASM. | オサエ(クミ) | 1 |
| 13 | | 132-78908 | PRESSER FOOT HINGE | オサエヒンジ | (1) |
| 14 | | 132-78809 | PRESSER FOOT | オサエ | (1) |
| 15 | | 119-30500 | PRESSER FOOT HINGE PIN | オサエヒンジ シク | (1) |
| 16 | | 119-30906 | PRESSER FOOT SPRING | オサエセンハ ネ | (1) |
| 17 | | SS-6090670-TP | SCREW 9/64-40 L=6 | ヒラネジ 9/64-40 L=6 | (1) |
| 18 | | SS-7080520-SP | SCREW 1/8-44 L=4.9 | マルヒラネジ 1/8-44 L=4.9 | (1) |
| 19 | | WP-0371026-SD | WASHER 3.7X7X1 | ヒラサ カネ 3.7X7X1 | (1) |
| 20 | 03 | 123-20057 | PRESSER FOOT ASM. | オサエ(クミ) | 1 |
| 21 | | 123-20206 | PRESSER FOOT HINGE | オサエヒンジ | (1) |
| 22 | | SS-6090670-TP | SCREW 9/64-40 L=6 | ヒラネジ 9/64-40 L=6 | (1) |
| 23 | | 123-20107 | REAR PRESSER | ウツロオサエ | (1) |
| 24 | | 119-31706 | SPRING | ニダ ソオサエハ ネ | (1) |
| 25 | | 119-30708 | PRESSER FOOT HINGE PIN | オサエヒンジ シク | (1) |
| 26 | | 119-30807 | HINGE PIN | ニダ ソオサエヒンジ シク | (1) |
| 27 | | 123-20008 | PRESSER | オサエ | (1) |
| 28 | | 123-20305 | PRESSER FOOT ARM SPRING | オサエウデ ハ ネ | (1) |
| 29 | | SS-4080415-SP | SCREW 1/8-44 L=4 | ナハ ネジ 1/8-44 L=4 | (1) |
| NOTE (注記) | | | 01... FOR MO-6904R | MO-6904R用 | |
| | | | 02... FOR MO-6914R | MO-6914R用 | |
| | | | 03... FOR MO-6916R | MO-6916R用 | |

13. THREAD TENSION COMPONENTS

糸調子関係

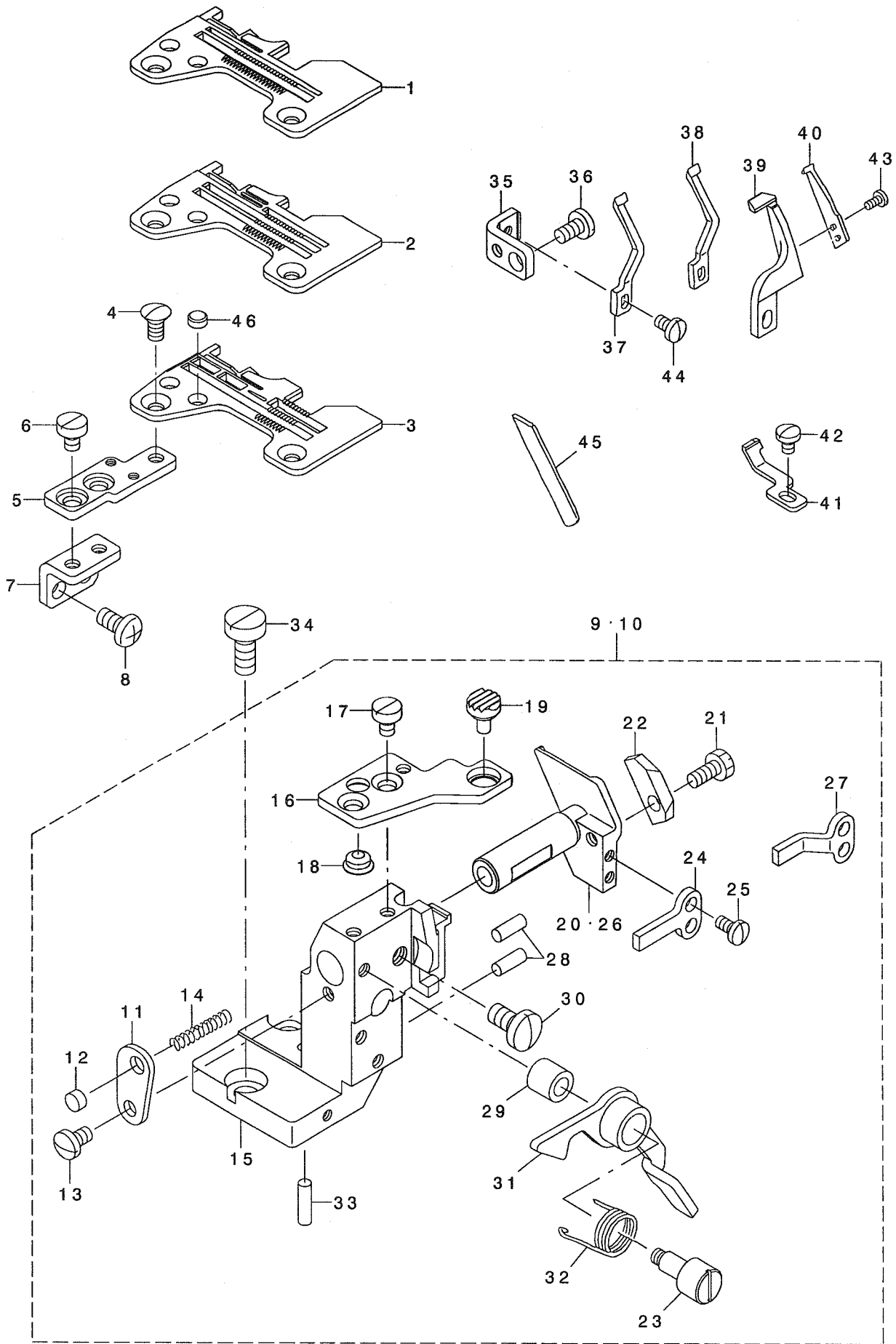


| REF. NO | NOTE | PART NO. | DESCRIPTION | ヒョウメイ | Qty |
|---------|------|---------------|--------------------------------|---------------------|-----|
| 1 | | 132-25008 | CENTER THREAD GUIDE | チュウカンイトアンナイ | 1 |
| 2 | | 131-37559 | THREAD TENSION SPRING COMPL. | イトチョウツハネケツゴウ(アカ) | 1 |
| 3 | 01 | 131-38359 | THREAD TENSION SPRING COMPL. | イトチョウツハネケツゴウ(キ) | 1 |
| 4 | | 131-38656 | THREAD TENSION SPRING COMPL. | イトチョウツハネケツゴウ(アオ) | 1 |
| 5 | | 131-37807 | THREAD TENSION SPRING, RED | イトチョウツハネ(アカ) | (1) |
| 6 | | 131-38508 | THREAD TENSION SPRING, YELLOW | イトチョウツハネ(キ) | (1) |
| 7 | | 131-38805 | THREAD TENSION SPRING, BLUE | イトチョウツハネ(アオ) | (1) |
| 8 | | 131-37708 | THREAD TENSION KNOB, RED | イトチョウツマミ(アカ) | (1) |
| 9 | | 131-38409 | THREAD TENSION KNOB, YELLOW | イトチョウツマミ(キ) | (1) |
| 10 | | 131-38706 | THREAD TENSION KNOB, BLUE | イトチョウツマミ(アオ) | (1) |
| 11 | | 131-38904 | THREAD TENSION BAR | イトチョウツボウ | (1) |
| 12 | | 131-37609 | THREAD TENSION DISK PRESSER | イトチョウツサヲサエ | (1) |
| 13 | | 131-37906 | SPRING BUSHING | ハネフツツ | (1) |
| 14 | | 131-38102 | THREAD TENSION SPRING FELT | イトチョウツハネサフェルト | (1) |
| 15 | | 131-38201 | THREAD TENSION DISK | イトチョウツサラ | (2) |
| 16 | | 131-38003 | THREAD TENSION RUBBER WASHER | イトチョウツゴムサ | (1) |
| 17 | 04 | SS-8110410-TP | SCREW 11/64-40 L= 3.5 | トメネジ 11/64-40 L=3.5 | 2 |
| 18 | 02 | 132-25107 | TESION DISK THREAD GUIDE | チョウツサライトアンナイ | 3 |
| 19 | 03 | 132-25107 | TESION DISK THREAD GUIDE | チョウツサライトアンナイ | 4 |
| 20 | 04 | 131-39555 | THREAD TENSION POST CONPL. | シタイトチョウツボウウケツゴウ | 1 |
| 21 | | 131-40009 | THREAD TENSION POST | シタイトチョウツボウ | (1) |
| 22 | | 131-39605 | TESION DISK THREAD GUIDE | チョウツサライトアンナイ | (1) |
| 23 | | 131-39902 | THREAD TENSION SPRING FELT | イトチョウツハネサフェルト | (1) |
| 24 | | 131-39803 | THREAD TENSION NUT | シタイトチョウツナット | (1) |
| 25 | | 131-39704 | THREAD TENSION SPRING | シタイトチョウツハネ | (1) |
| 26 | | 229-21407 | ROTATION STOPPER | イトチョウツサライデントメ | (1) |
| 27 | | 131-38201 | THREAD TENSION DISK | イトチョウツサラ | (2) |
| 28 | 04 | PS-0200052-KH | SPRING PIN 2.3X5 | スプリングピン 2.3X 5 | 1 |
| 29 | 02 | SS-7110710-SL | SCREW 11/64-40 L=7.0 | マルヒラネジ 11/64-40 L=7 | 1 |
| 30 | | SS-4110615-SP | SCREW 11/64-40 L=6 | ナハコネジ 11/64-40 L=6 | 2 |
| 31 | 04 | 122-83602 | THREAD GUIDE BASE | シタイトカムイトアンナイイ | 1 |
| 32 | 04 | 122-83701 | THREAD GUIDE A | シタイトカムイトアンナイA | 1 |
| 33 | 04 | 122-83800 | THREAD GUIDE B | シタイトカムイトアンナイB | 1 |
| 34 | 04 | 122-83909 | THREAD GUIDE HOOK | シタイトカムツメ | 1 |
| 35 | 04 | 122-84006 | THREAD GUIDE | シタイトアンナイ | 1 |
| 36 | 04 | 131-28707 | THREAD GUIDE BASE SPRING | イトアンナイイトメハネ | 1 |
| 37 | 04 | 131-29259 | LOWER THREAD CONDUIT BASE ASM. | シタイトウカンダイイ(クミ) | 1 |
| 38 | 04 | 123-47555 | LOWER THREAD CAM COMPL. | シタイトカムツゴウ | 1 |
| 39 | 04 | B2202-816-000 | SHAFT | シタイトカムツク | 1 |
| 40 | 04 | B2402-716-000 | LOOPER THREAD GUIDE TUBE GUIDE | シタイトロカンアンナイ | 1 |
| 41 | 04 | SS-5150510-SP | SCREW 15/64-28 L=5 | トラスネジ 15/64-28 L=5 | 1 |
| 42 | 04 | SD-0600341-TP | HINGE SCREW D=6.0 H=3.4 | ダウネジ | 1 |
| 43 | 04 | WZ-0640312-KO | WAVED WASHER | ナミカタサカネ 6.4X11X0.3 | 1 |
| 44 | 04 | SM-4050855-SP | SCREW M5 L=8 | ナハネジ M5 L=8 | 1 |
| 45 | 04 | SS-4090415-SP | SCREW 9/64-40 L=4 | ナハネジ 9/64-40 L=4 | 1 |
| 46 | 04 | SS-4090415-SP | SCREW 9/64-40 L=4 | ナハネジ 9/64-40 L=4 | 1 |
| 47 | 04 | SS-4090415-SP | SCREW 9/64-40 L=4 | ナハネジ 9/64-40 L=4 | 1 |
| 48 | 04 | SS-4090415-SP | SCREW 9/64-40 L=4 | ナハネジ 9/64-40 L=4 | 1 |
| 49 | 04 | SS-4110515-SP | SCREW 11/64-40 L=5 | ナハネジ 11/64-40 L=5 | 1 |

NOTE (注記) 01....FOR MO-6904R(1 PC. IS USED.) MO-6904R用 (1個使い)
FOR MO-6914R,MO-6916R MO-6914R,MO-6916R用
(2 PC. ARE USED.) (2個使い)
02....FOR MO-6904R MO-6904R用
03....FOR MO-6914R,MO-6916R MO-6914R,MO-6916R用
04....FOR MO-6916R MO-6916R用

14. LOWER KNIFE COMPONENTS

下メス関係



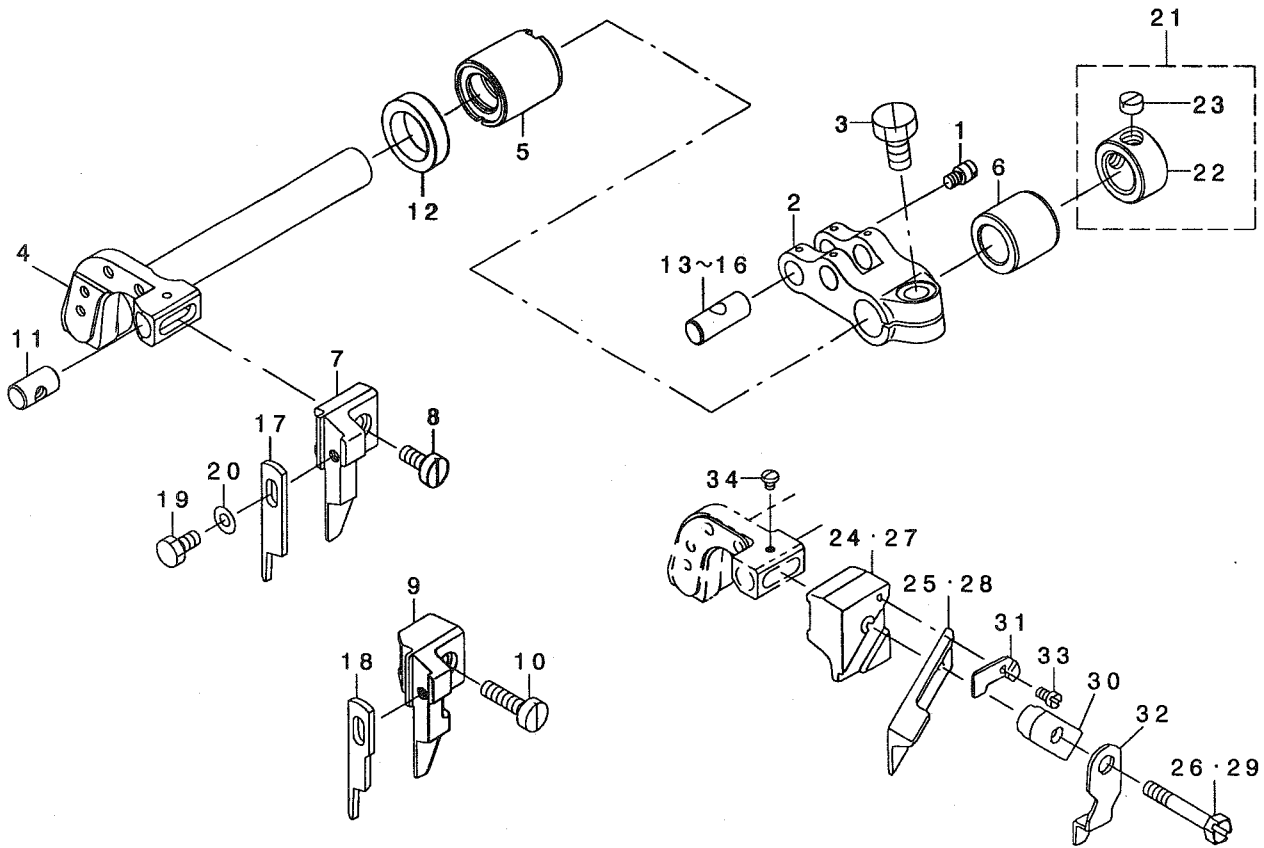
| REF. NO | NOTE | PART NO. | DESCRIPTION | ルリメイ | Qty |
|---------|------|---------------|-----------------------------|------------------------|-----|
| 1 | 01 | R4200-J6E-D00 | THROAT PLATE | ハリイタ | 1 |
| 2 | 02 | R4305-J6E-E00 | THROAT PLATE | ハリイタ | 1 |
| 3 | 03 | R4508-J6E-D00 | THROAT PLATE | ハリイタ | 1 |
| 4 | | SS-2110910-SL | SCREW 11/64-40 L=9 | マルヒラネジ 11/64-40 L=8.5 | 2 |
| 5 | | 131-51204 | THROAT PLATE BASE B | ハリイタ イ(B) | 1 |
| 6 | | SS-6110610-TP | SCREW 11/64-40 L=6 | ヒラネジ 11/64-40 L=6 | 2 |
| 7 | | 122-88908 | THROAT PLATE BASE B SUPPORT | ハリイタ イ(B) ササエ | 1 |
| 8 | | SM-4051055-SP | SCREW | ナメネジ | 2 |
| 9 | 04 | 132-32657 | LOWER KNIFE BRACKET ASM. | シタメストリツケタイクミ | 1 |
| 10 | 03 | 132-32756 | LOWER KNIFE BRACKET ASM. | シタメストリツケタイクミ | 1 |
| 11 | | 121-33211 | SPRING STOPPER | シタメスハネトメイタ | (1) |
| 12 | | 118-06304 | PLUG | ハリイタフタ | (1) |
| 13 | | SS-7110720-SP | SCREW 11/64-40 L=7 | マルヒラネジ 11/64-40 L=7 | (1) |
| 14 | | 118-46607 | SPRING | シタメス スライト シク ハネ | (1) |
| 15 | | 121-32619 | LOWER KNIFE BRACKET | シタメストリツケタイ | (1) |
| 16 | | 121-02208 | THROAT PLATE BASE A | ハリイタ イ A | (1) |
| 17 | | SS-6110610-TP | SCREW 11/64-40 L=6 | ヒラネジ 11/64-40 L=6 | (2) |
| 18 | | 121-03701 | RUBBER PLUG B | ヌノタ イホ ウツシコ Δ B | (1) |
| 19 | | 132-35304 | RUBBER PLUG A | ヌノタ イホ ウツシコ Δ A | (1) |
| 20 | 04 | 121-32700 | LOWER KNIFE SLIDE STUD | シタメス スライト シク | (1) |
| 21 | | SS-9111010-SP | SCREW 11/64-40 L=9.5 | ロツカクホルト 11/64-40 L=9.5 | (1) |
| 22 | | 121-33104 | LOWER KNIFE PRESSER PLATE | シタメス オサエ | (1) |
| 23 | | 121-02810 | LEVER SHAFT | ヌノタ イカイヘイレハ - シク | (1) |
| 24 | 04 | 121-32908 | ROTATING STOPPER | シタメススライト シク マワリトメ | (1) |
| 25 | | SS-7090710-SP | SCREW 9/64-40 L= 6.8 | マルヒラネジ 9/64-40 L=6.8 | (2) |
| 26 | 03 | 121-32809 | LOWER KNIFE SLIDE STUD | シタメス スライト シク | (1) |
| 27 | 03 | 121-33005 | ROTATING STOPPER | シタメス スライト シク マワリトメ | (1) |
| 28 | | 121-33708 | HOLDER PIN | ハリウケササエピン | (2) |
| 29 | | 121-03107 | RUBBER PLUG | カイヘイレハ - ホ ウツシコ フ ッシユ | (1) |
| 30 | | SS-7151120-SP | SCREW 15/64-28 L=11 | マルヒラネジ 15/64-28 L=11 | (1) |
| 31 | | 121-02950 | LEVER ASM. | ヌノタ イカイヘイレハ - クミ | (1) |
| 32 | | 118-02006 | LEVER SPRING | ヌノタ イカイヘイレハ - ハネ | (1) |
| 33 | | 118-46805 | HOLDER PIN | ササエピン | (1) |
| 34 | | SS-6151440-SP | SCREW 15/64-28 L=14 | ヒラネジ 15/64-28 L=14 | 2 |
| 35 | | 131-51105 | NEEDLE HOLDER SUPPORT | ハリウケササエ | 1 |
| 36 | | SS-7110840-SP | SCREW 11/64-40 L=7.8 | マルヒラネジ 11/64-40 L=7.8 | 1 |
| 37 | 01 | 118-90100 | NEEDLE GUARD | ハリウケ | 1 |
| 38 | 02 | 118-90308 | NEEDLE GUARD | ハリウケ | 1 |
| 39 | 03 | 120-15301 | NEEDLE HOLDER | ハリウケ | 1 |
| 40 | 03 | 120-15400 | NEEDLE HOLDER | ハリウケ | 1 |
| 41 | 03 | 121-77903 | NEEDLE HOLDER | ハリウケ | 1 |
| 42 | 03 | SS-7090510-SP | SCREW 9/64-40 L= 4.6 | マルヒラネジ 9/64-40 L=4.6 | 1 |
| 43 | 03 | SS-7060510-SP | SCREW 3/32-56 L=4.8 | マルヒラネジ 3/32-56 L=4.8 | 2 |
| 44 | | SS-7090610-SP | SCREW 9/64-40 L=6 | マルヒラネジ 9/64-40 L=6 | 1 |
| 45 | | 131-50701 | LOWER KNIFE | シタメス | 1 |
| 46 | | 131-02702 | THROAT PLATE COVER | ハリイタフタ | 2 |

NOTE (注記)

| | |
|-----------------------------|--------------------|
| 01....FOR MO-6904R | MO-6904R用 |
| 02....FOR MO-6914R | MO-6914R用 |
| 03....FOR MO-6916R | MO-6916R用 |
| 04....FOR MO-6904R,MO-6914R | MO-6904R,MO-6914R用 |

15. UPPER KNIFE COMPONENTS

上メス関係



| REF. NO | NOTE | PART NO. | DESCRIPTION | ヒソメイ | Qty |
|---------|------|---------------|----------------------------|------------------------|-----|
| 1 | | B204-771-000 | SUSPENSION SCREW | ウソイトキリハネカケ | 1 |
| 2 | | 123-18002 | UPPER KNIFE DRIVING ARM | ウソメスフタマタウデ | 1 |
| 3 | | SM-9061250-TP | SCREW M6 L=12 | ロツカクネ ねト M6 L=12 | 1 |
| 4 | | 123-18101 | KNIFE ARM SHAFT | メスウデノシク | 1 |
| 5 | | 132-77405 | BUSHING, FRONT | シヨウケノクマエメタル | 1 |
| 6 | | 131-51006 | BUSHING, REAR | ウソメスノクウラロメタル | 1 |
| 7 | 01 | 131-47400 | PLAIN KNIFE SUPPORT A | ヒラメスササエ(A) | 1 |
| 8 | 01 | SS-6111040-SP | SCREW 11/64-40 L= 9.5 | ヒラネジ 11/64-40 L=9.5 | 1 |
| 9 | 02 | 131-47301 | PLAIN KNIFE SUPPORT | ヒラメスササエ | 1 |
| 10 | 02 | SS-6111610-SP | SCREW 11/64-40 L=16 | ヒラネジ 11/64-40 L=16 | 1 |
| 11 | | 131-50800 | UPPER KNIFE GUIDE SHAFT | ウソメスカイトノシク | 1 |
| 12 | | 115-66809 | OIL SEAL | ウソメスノクオイルシール | 1 |
| 13 | 03 | 131-22007 | CRANK PIN A | オクリフタマタクランクピンA | 1 |
| 14 | 03 | 131-22106 | CRANK PIN B | オクリフタマタクランクピンB | 1 |
| 15 | 03 | 131-22205 | CRANK PIN C | オクリフタマタクランクピンC | 1 |
| 16 | 03 | 131-22304 | CRANK PIN D | オクリフタマタクランクピンD | 1 |
| 17 | 01 | 131-50503 | PLAIN KNIFE | ヒラメス | 1 |
| 18 | 02 | 131-50602 | PLAIN KNIFE | ヒラメス | 1 |
| 19 | 04 | SS-9090823-TP | BOLT 9/64-40 L=8 | ロツカクネ ねト | 1 |
| 20 | 04 | WP-0370316-SD | WASHER 3.7X8X0.3 | ヒラサガネ 3.7X8X0.3 | 1 |
| 21 | | CS-111101H-SH | THRUST COLLAR ASM. | シヨウケノクノクスラストカネ(クミ) | 1 |
| 22 | | CS-1111019-SH | THRUST COLLAR D=11.11 W=10 | スラストウケ D=11.11 W=10 | (1) |
| 23 | | SS-8660330-SP | SCREW 1/4-40 L= 3.0 | トメネジ 1/4-40 L=3 | (1) |
| 24 | 05 | 115-98000 | UPPER KNIFE SUPPORT | ウソメスササエ | 1 |
| 25 | 05 | 118-45807 | UPPER KNIFE | ウソメス | 1 |
| 26 | 05 | SS-9111610-SP | SCREW 11/64-40 L=16 | ロツカクネ ねト 11/64-40 L=16 | 1 |
| 27 | 06 | 118-45500 | UPPER KNIFE SUPPORT | ウソメスササエ | 1 |
| 28 | 06 | 118-45906 | UPPER KNIFE | ウソメス | 1 |
| 29 | 06 | SS-9112310-SP | SCREW 11/64-40 L=23 | ロツカクネ ねト 11/64-40 L=23 | 1 |
| 30 | 07 | 115-65504 | UPPER KNIFE PRESSER PLATE | ウソメスオサエ | 1 |
| 31 | 07 | 115-65702 | WASHER | ウソメスオサエサガネ | 1 |
| 32 | *07 | 115-65603 | UPPER KNIFE COVER | ウソメスカハ | 1 |
| 33 | 07 | SS-4060310-SP | SCREW 3/32-56 L=2.5 | ナハネジ 3/32-56 L=2.5 | 1 |
| 34 | 07 | SS-4060310-SP | SCREW 3/32-56 L=2.5 | ナハネジ 3/32-56 L=2.5 | 1 |

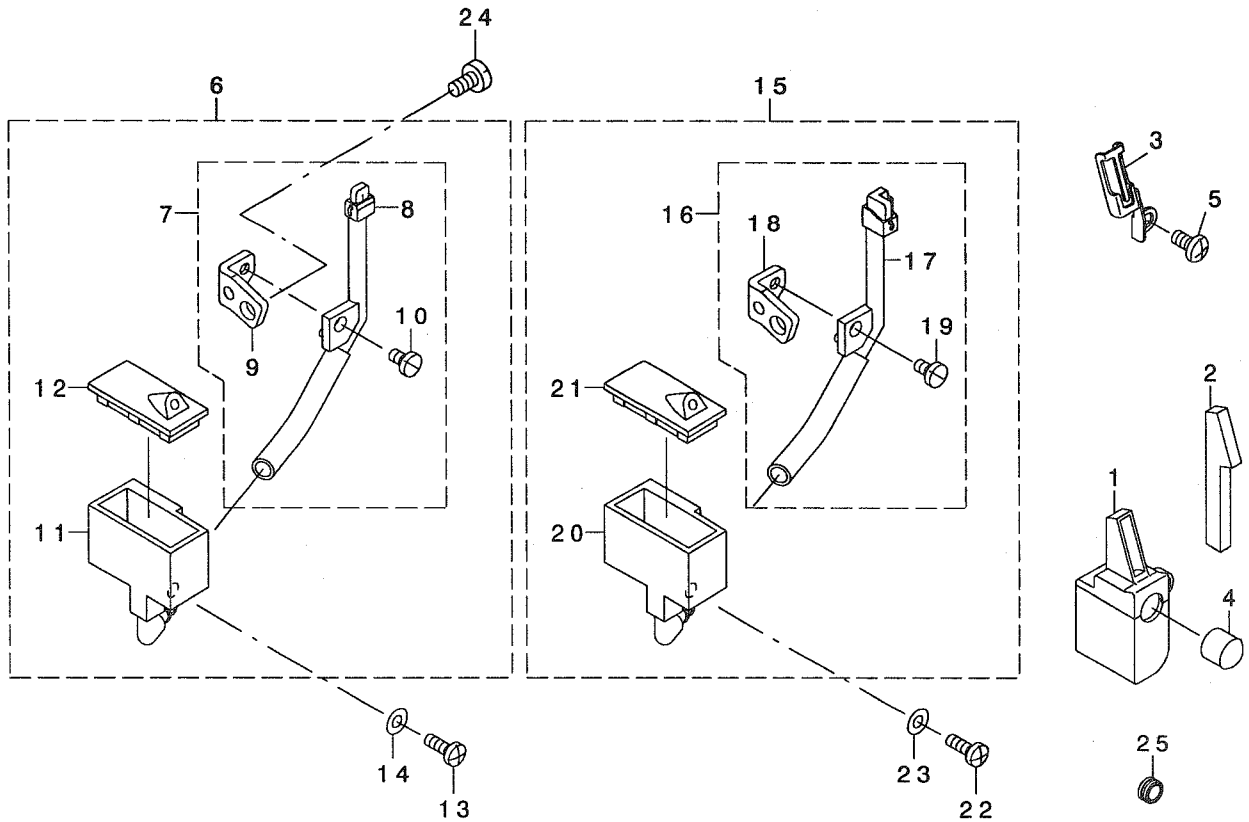
NOTE (注記)

01... FOR MO-6904R, MO-6914R(EXCEPT JE)
 02... FOR MO-6916R(EXCEPT JE)
 03... SELECTIVE PARTS
 04... EXCEPT JE
 05... FOR MO-6904R, MO-6914R(FOR JE)
 06... FOR MO-6916R(FOR JE)
 07... FOR JE

MO-6904R, MO-6914R用(JEは除く)
 MO-6916R用(JEは除く)
 選択部品
 JEは除く
 MO-6904R, MO-6914R用(JE用)
 MO-6916R用(JE用)
 JE用

16. NEEDLE COOLING MECHANISM COMPONENTS

針冷却装置関係

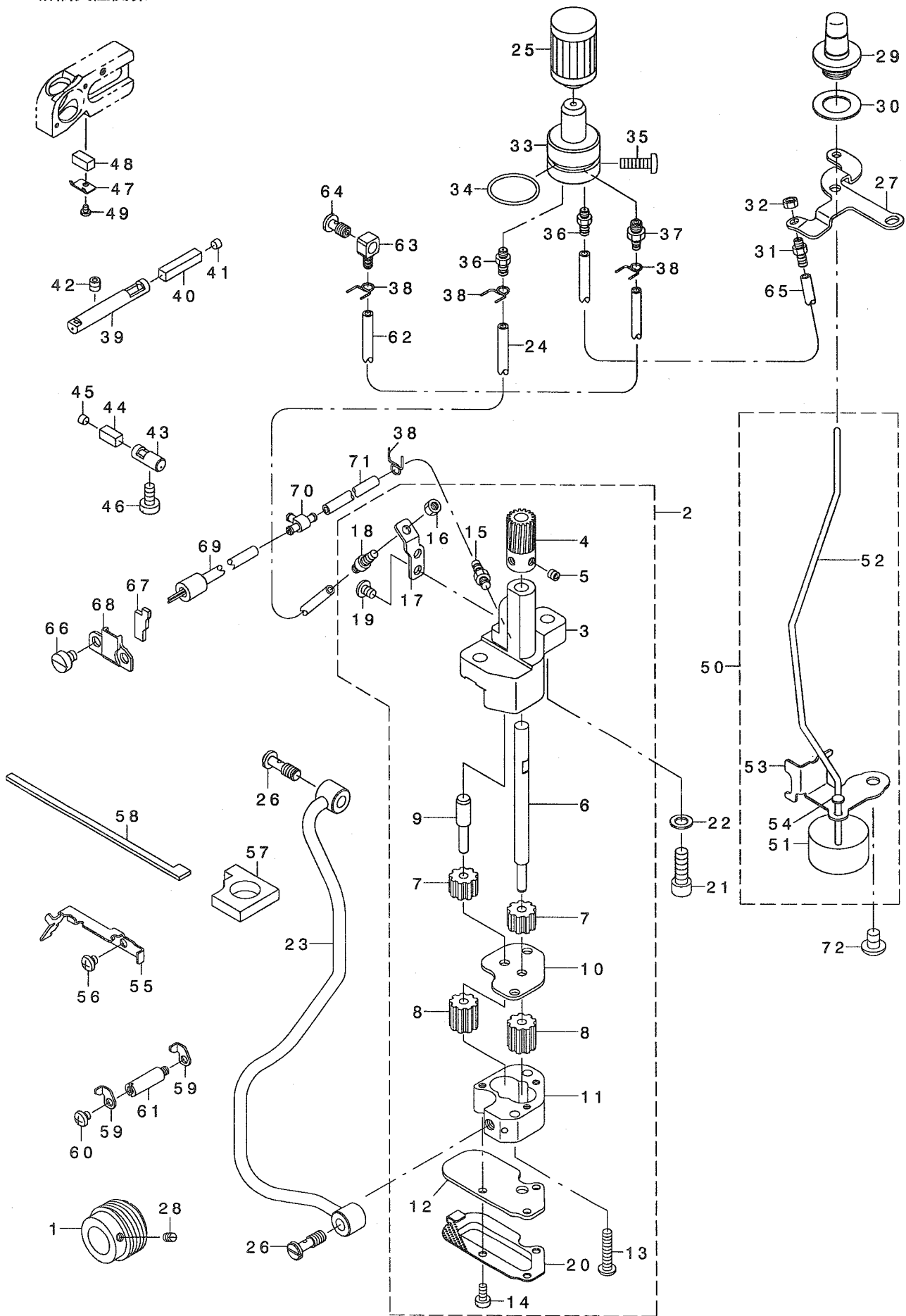


| REF. NO | NOTE | PART NO. | DESCRIPTION | ヒョウメイ | Qty |
|---------|------|---------------|---------------------------------|-----------------------|-----|
| 1 | | 131-63456 | SILICON TANK ASM. | ハライトタンクミ | 1 |
| 2 | | 131-63803 | NEEDLE THREAD FELT | ハライトフェルト | 1 |
| 3 | | 131-63902 | NEEDLE THREAD FELT PRESSER | ハライトフェルトオサエ | 1 |
| 4 | | TA-0950806-R0 | RUBBER PLUG | トメセン | 1 |
| 5 | | SM-4040855-SP | SCREW | ナハネジ | 1 |
| 6 | 01 | 131-62557 | NEEDLE COOLER UNIT ASM. (OVER) | ハルレイキヤクツウチ(オーパ-)クミ | 1 |
| 7 | | 131-62565 | NEEDLE COOLER UNIT COMPL. | ハルレイキヤクキ(オーパ-)ケツゴウ | (1) |
| 8 | | 131-62573 | NEEDLE COOLER UNIT ASM. (OVER) | ハルレイキヤクキ(オーパ-)クミ | (1) |
| 9 | | 131-62805 | NEEDLE COOLER SUPPORT | ハルレイキヤクササエ | (1) |
| 10 | | SS-7090610-SP | SCREW 9/64-40 L=6 | マルヒラネジ 9/64-40 L=6 | (1) |
| 11 | | 131-62904 | TANK | エスレンタンク | (1) |
| 12 | | 131-63001 | TANK COVER | エスレンタンクフタ | (1) |
| 13 | | SS-4091015-SP | SCREW 9/64-40 L=10 | ナハネジ 9/64-40 L=10 | 1 |
| 14 | | WP-0371026-SD | WASHER 3.7X7X1 | ヒラサガネ 3.7X7X1 | 1 |
| 15 | 02 | 131-63159 | NEEDLE COOLER UNIT ASM. (INTER) | ハルレイキヤクツウチ(インタ-)クミ | 1 |
| 16 | | 131-63167 | NEEDLE COOLER COMPL. (INTER) | ハルレイキヤクキ(インタ-)ケツゴウ | (1) |
| 17 | | 131-63175 | NEEDLE COOLER ASM. (INTER) | ハルレイキヤクキ(インタ-)クミ | (1) |
| 18 | | 131-62805 | NEEDLE COOLER SUPPORT | ハルレイキヤクササエ | (1) |
| 19 | | SS-7090610-SP | SCREW 9/64-40 L=6 | マルヒラネジ 9/64-40 L=6 | (1) |
| 20 | | 131-62904 | TANK | エスレンタンク | (1) |
| 21 | | 131-63001 | TANK COVER | エスレンタンクフタ | (1) |
| 22 | | SS-4091015-SP | SCREW 9/64-40 L=10 | ナハネジ 9/64-40 L=10 | 1 |
| 23 | | WP-0371026-SD | WASHER 3.7X7X1 | ヒラサガネ 3.7X7X1 | 1 |
| 24 | | SS-7110840-SP | SCREW 11/64-40 L=7.8 | マルヒラネジ 11/64-40 L=7.8 | 1 |
| 25 | | 131-63704 | BUSHING | ハライトタンクフツシュ | 1 |

NOTE (注記) 01.... FOR MO-6904R, MO-6914R MO-6904R, MO-6914R用
02.... FOR MO-6916R MO-6916R用

17. LUBRICATION MECHANISM COMPONENTS

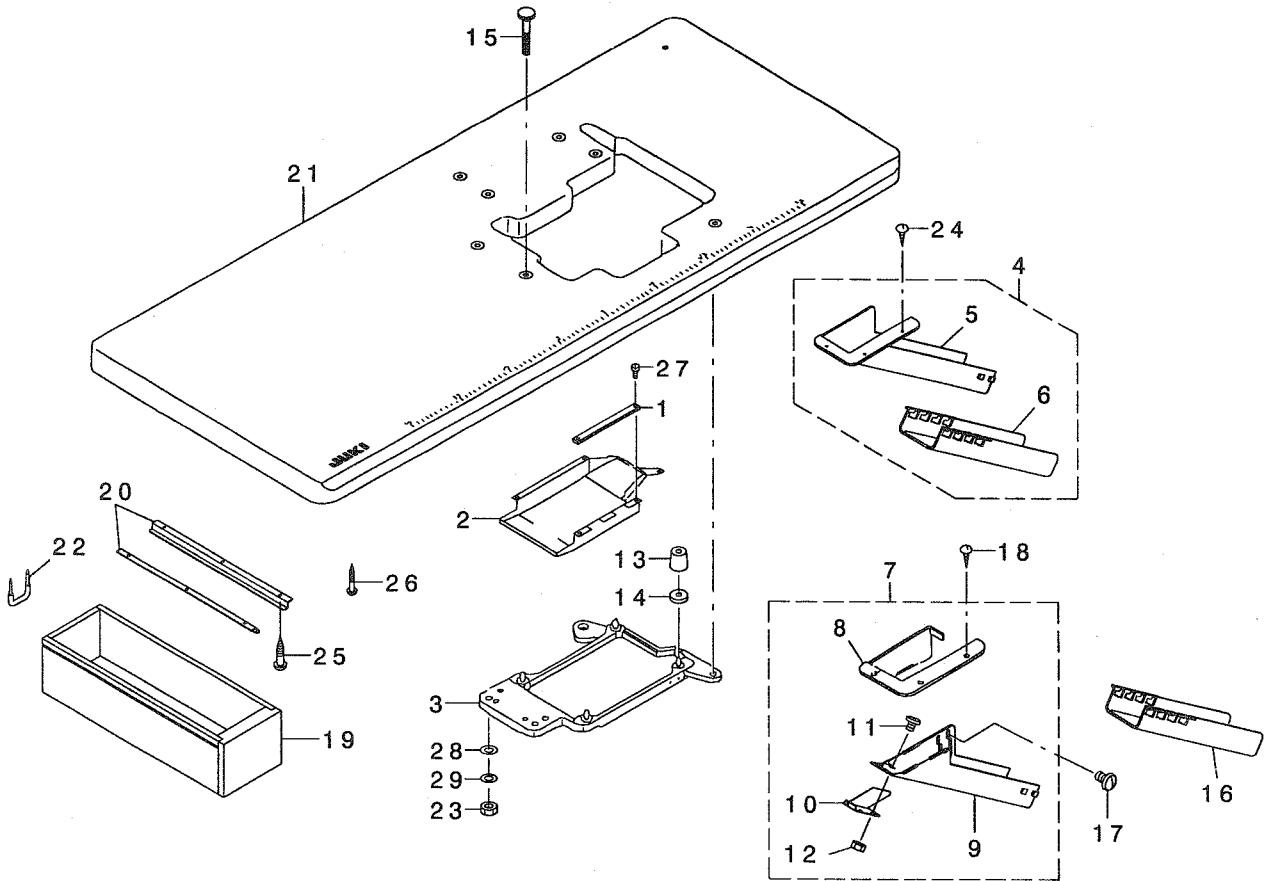
給油装置関係



| REF. NO | NOTE | PART NO. | DESCRIPTION | ヒョウメイ | Qty |
|---------|------|---------------|--------------------------------|---------------------|------|
| 1 | | 123-15008 | WORM | ウォーム | 1 |
| 2 | | 400-18045 | OIL PUMP ASM | キユウポンプ アスマン | 1 |
| 3 | | 123-15909 | OIL PUMP | キユウポンプ タイ | (1) |
| 4 | * | 133-43009 | WORM WHEEL | ウォームホイール | (1) |
| 5 | * | SM-8050412-TP | SCREW M5 L=4 | トメネジ M5 L=4 | (2) |
| 6 | | 119-18109 | GEAR PUMP SHAFT LARGE | ギヤポンプシャフト大 | (1) |
| 7 | | B3534-352-000 | PINION GEAR | ピニオン | (2) |
| 8 | | 118-40303 | OIL PUMP PINION | ポンプヨウピニオン | (2) |
| 9 | | 123-17004 | GEAR PUMP SHAFT | ギヤポンプシャフト(ショウ) | (1) |
| 10 | | 123-16006 | PINION SPACER | ピニオンスペーサー | (1) |
| 11 | | 123-16105 | CASING | ケーシング | (1) |
| 12 | | 400-16762 | PUMP COVER | ポンプカバー | (1) |
| 13 | | SS-4112215-SP | SCREW 11/64-40 L=22 | ナネジ 11/64-40 L=22 | (2) |
| 14 | | SS-6090810-SP | SCREW 9/64-40 L= 7.5 | ヒラネジ 9/64-40 L=7.5 | (3) |
| 15 | | SQ-1110401-MZ | CONNECTING SCREW | チューブレンケツネジ | (1) |
| 16 | | NS-6110310-SP | NUT 11/64-40 | ロツカクナツ 11/64-40 | (1) |
| 17 | | 121-29318 | CONNECTING SCREW BRACKET | ウォームトシユクチササエ | (1) |
| 18 | | SQ-1110451-MZ | CONNECTING SCREW | パイレンケツネジ | (1) |
| 19 | | SS-4110615-SP | SCREW 11/64-40 L=6 | ナネジ 11/64-40 L=6 | (2) |
| 20 | | 400-16763 | PUMP NET | ポンプアミ | (1) |
| 21 | | SM-6061802-TP | SCREW M6 L=18 | ロツカクアミネジ | 2 |
| 22 | | WP-0651056-SD | WASHER 6.5X11X1 | ヒラサカネ 6.5X11X1 | 2 |
| 23 | | 132-28655 | LUBRICATION MECHANISM PIPE ASM | キユウパイプアスマン | 1 |
| 24 | | 236-30007 | TUBE | チューブ | 0.21 |
| 25 | | 131-42500 | CARTRIDGE FILTER | カートリッジフィルタ | 1 |
| 26 | | SQ-1150454-SD | CONNECTING SCREW | パイレンケツネジ | 2 |
| 27 | | 123-15800 | OILING EXIT SUPPORT | ハキタシクチササエ | 1 |
| 28 | | SS-8110520-TP | SCREW 11/64-40 L= 4.5 | トメネジ 11/64-40 L=4.5 | 1 |
| 29 | | 131-43300 | OIL GAUGE | オイルゲージ | 1 |
| 30 | | 131-44001 | OIL GAUGE GASKET | オイルゲージハッキン | 1 |
| 31 | | SQ-1110451-MZ | CONNECTING SCREW | パイレンケツネジ | 1 |
| 32 | | NS-6110310-SP | NUT 11/64-40 | ロツカクナツ 11/64-40 | 1 |
| 33 | | 131-42955 | FILTER GUIDE ASM. | フィルタガイド(クミ) | 1 |
| 34 | | 131-70808 | RUBBER RING | オリソク | 1 |
| 35 | | SM-4051601-SC | SCREW M5X0.8 L=16 | ナネジ M5X0.8 L=16 | 1 |
| 36 | | SQ-1110451-MZ | CONNECTING SCREW | パイレンケツネジ | 2 |
| 37 | | SQ-1150451-MZ | CONNECTING SCREW | チューブレンケツネジ | 1 |
| 38 | | 131-42609 | OIL TUBE HOLDER | パイプホルダ | 4 |
| 39 | | 131-44100 | OILING PIN | ハリキユウピン | 1 |
| 40 | | 131-44209 | OIL FELT | ハリキユウピンフェルト | 1 |
| 41 | | TA-0400301-MO | PLUG D=4X4.5 L=3 | トメピン D=4X4.5 L=3 | 1 |
| 42 | | SM-8050502-TP | SCREW M5 L=5 | トメネジ | 1 |
| 43 | | 131-43417 | OILING PIN | ワッフルハッキユウピン | 1 |
| 44 | | 131-43508 | OIL FELT | ワッフルハッキユウピンフェルト | 1 |
| 45 | | 132-30107 | OIL PLUG | ワッフルハッキユウピントメピン | 1 |
| 46 | | SS-6121020-SP | SCREW 3/16-28 L= 9.5 | ヒラネジ 3/16-28 L=9.5 | 1 |
| 47 | | 131-43607 | OIL FELT PRESSER | ワッフルハッキユウフェルトオサエ | 1 |
| 48 | | 131-43706 | OIL FELT | ワッフルハッキユウフェルト | 1 |
| 49 | | SS-7060310-SP | SCREW 3/32-56 L=3 | マルヒラネジ 3/32-56 L=3 | 1 |
| 50 | | 132-75151 | FLOAT ASM. | ウキコクミ | 1 |
| 51 | | 132-75102 | FLOAT | ウキコ | (1) |
| 52 | | 132-75003 | OIL GAUGE BAR | ユリヨウシヨウホウ | (1) |
| 53 | | 132-29307 | FLOAT SUPPORT | ウキコササエ | (1) |
| 54 | | 132-75201 | FLOAT GUIDE BAR | ウキコガイドホウ | (1) |
| 55 | | 132-28804 | OIL FELT GUIDE | ハリクトウピニキユウフェルトガイド | 1 |
| 56 | | 310-18005 | SCREW | ナネジ | 2 |
| 57 | | 132-29109 | OIL FELT B | ハリクトウウリソクピニキユウフェルトB | 1 |
| 58 | | 132-29406 | OIL FELT A | ハリクトウウリソクピニキユウフェルトA | 1 |
| 59 | | 132-28903 | OIL FELT PRESSER | ハリクトウピニキユウフェルトオサエ | 2 |
| 60 | | 310-18005 | SCREW | ナネジ | 1 |
| 61 | | 132-29000 | FELT PRESSER SPACER | ハリキユウフェルトオサエスペーサー | 1 |
| 62 | | BP-3000001-OR | VINYL PIPE | ビニールパイプ | 0.28 |
| 63 | | SQ-0000451-MZ | CONNECTING SCREW | パイレンケツネジ | 1 |
| 64 | | SQ-1150441-SD | CONNECTING SCREW | パイレンケツネジ | 1 |
| 65 | | 236-30007 | TUBE | チューブ | 0.17 |
| 66 | | SS-6120620-TP | SCREW | ヒラネジ | 2 |
| 67 | | 132-76902 | ONCE THROUGH OIL FELT B | ウワオクリカソリユウフェルトB | 1 |
| 68 | | 132-77009 | ONCE THROUGH COVER | ウワオクリカソリユウカバー | 1 |
| 69 | | 132-77157 | ONCE THROUGH PIPE ASM. | ウワオクリカソリユウパイプアスマン | 1 |
| 70 | | 137-65607 | OIL CONNEC. ARM | キユウレンケツアーム | 1 |
| 71 | | 236-30007 | TUBE | チューブ | 0.1 |
| 72 | | SM-4060801-SE | SCREW | ナネジ | 1 |

18. SEMI-SUNKEN TYPE TABLE COMPONENTS

卓上式テーブル関係



| REF. NO | NOTE | PART NO. | DESCRIPTION | キ ャ ム イ | Qty |
|---------|------|---------------|--------------------------------|-----------------------|-----|
| 1 | | 131-61005 | CASE SPONGE | ケースホウダ | 1 |
| 2 | | 131-60908 | COOLING FAN CASE | ソーファケース | 1 |
| 3 | | 131-61153 | FRAME SUPPORT PLATE ASM. | フレームウケイタキ | 1 |
| 4 | 01 | 123-41954 | CLOTH WASTE CHUTE ASM. | スノクス' シュート(タクジ' ヨウ)クミ | 1 |
| 5 | | 123-41905 | CLOTH WASTE CHUTE(SEMI-SUNKEN) | スノクス' シュート(タクジ' ヨウ) | (1) |
| 6 | | 123-41806 | CLOTH WASTE CHUTE | スノクス' シュート | (1) |
| 7 | 02 | 131-55759 | CLOTH WASTE CHUTE ASM. | スノクス' シュート(クミ) | 1 |
| 8 | | 131-55601 | CLOTH WASTE CHUTE INLET | スノクス' シュートグ' チ | (1) |
| 9 | | 131-55700 | CLOTH WASTE CHUTE, UPPER | スノクス' シュートウエ | (1) |
| 10 | | 131-55502 | CHUTE SUPPORT | シュートササエ | (1) |
| 11 | | SS-5090610-SP | SCREW 9/64-40 L=6 | トラスネジ' 9/64-40 L=6 | (3) |
| 12 | | NS-6090310-SP | NUT 9/64-40 | ロツカクナツト 9/64-40 | (3) |
| 13 | | 131-55403 | DUST-PROOF RUBBER | ホ' ウツシゴ' ム | 4 |
| 14 | | 131-56500 | DUST-PROOF RUBBER SPACER | ホ' ウツシゴ' ムス' -サ- | 4 |
| 15 | | 131-55007 | HOLDING PLATE BOLT | ウケイタホ' ルト | 4 |
| 16 | 02 | 123-41806 | CLOTH WASTE CHUTE | スノクス' シュート | 1 |
| 17 | 02 | SS-5110710-SP | SCREW 11/64-40 L=7 | トラスネジ' 11/64-40 L=7 | 2 |
| 18 | 02 | SK-2351600-SC | WOOD SCREW D=3.5 L=16 | マルサラモクネジ' | 3 |
| 19 | | 111-55108 | DRAWER | ヒキダ' シ | 1 |
| 20 | | 111-55207 | DRAWER SUPPORT | ヒキダ' シ ササエ | 2 |
| 21 | | 119-59400 | TABLE (SEMI-SUNKEN) | テーブ' ル (タクジ' ヨウ) | 1 |
| 22 | | D8204-555-D00 | DRAWER STOPPER | ヒキダ' シストツハ' - | 1 |
| 23 | | NS-6240630-SE | NUT 3/8-18 | ロツカクナツト | 4 |
| 24 | 01 | SK-2351600-SC | WOOD SCREW D=3.5 L=16 | マルサラモクネジ' | 3 |
| 25 | | SK-3311500-SC | WOOD SCREW D=3.1 L=15 | マルモクネジ' D=3.1 L=15 | 6 |
| 26 | | SK-3513200-SC | WOOD SCREW D=5.1 L=32 | マルモクネジ' D=5.1 L=32 | 4 |
| 27 | | SS-6090630-TP | SCREW 9/64-40 L=6 | ヒラネジ' 9/64-40 L=6 | 5 |
| 28 | | WP-1002036-SE | WASHER 10X21X2 | ヒラサ' ガ' ネ | 4 |
| 29 | | WS-1002560-KR | SPRING WASHER 10X18X2.5 | ハ' ネサ' ガ' ネ 10X18X2.5 | 4 |

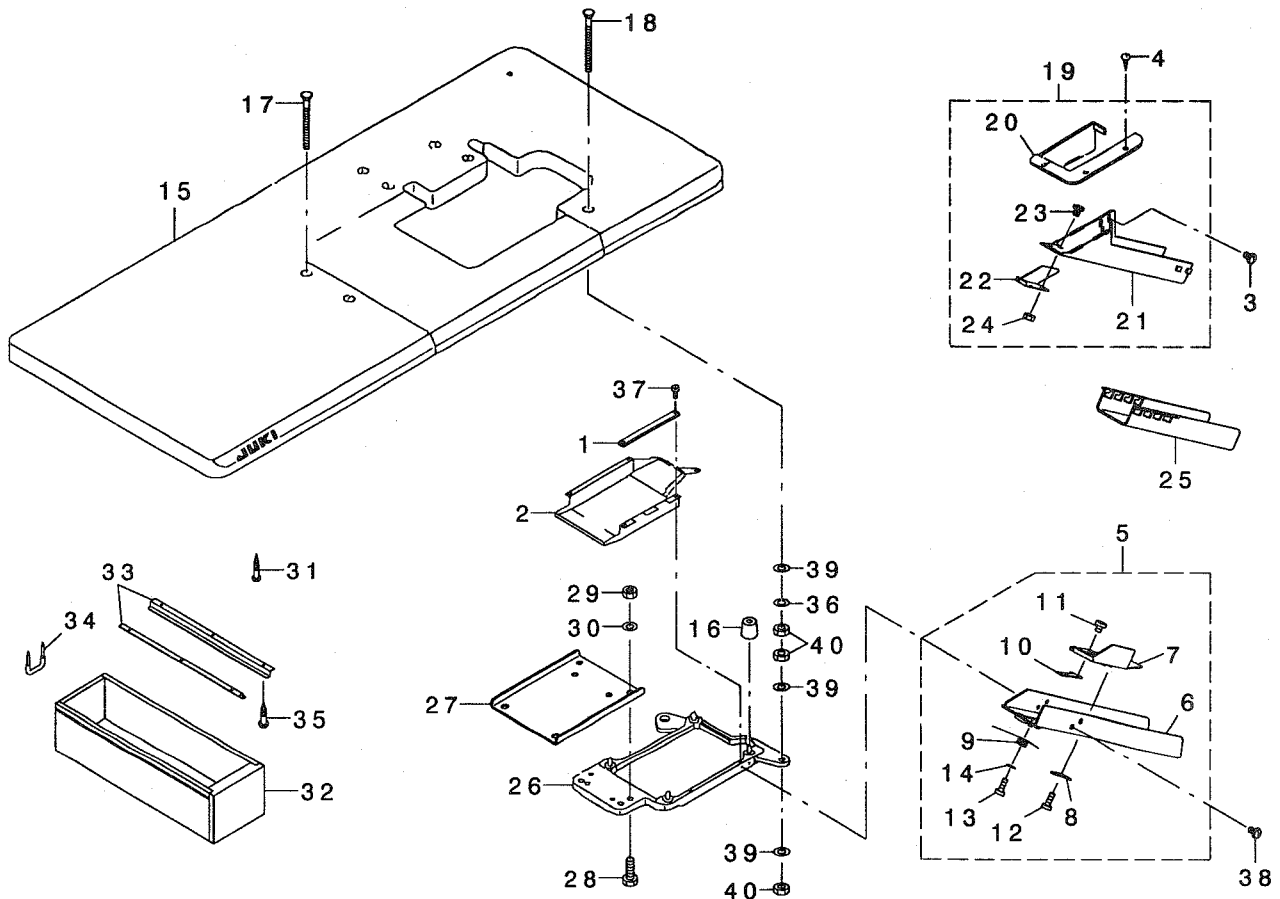
NOTE (注記)

01...EXCEPT JE
02...FOR JE

JEは除く
JE用

19. FULLY-SUNKEN TYPE TABLE COMPONENTS

全沈式テーブル関係



| REF. NO | NOTE | PART NO. | DESCRIPTION | ヒョウメイ | Qty |
|---------|------|---------------|------------------------------|--------------------|-----|
| 1 | | 131-61005 | CASE SPONGE | ケース綿ソフ | 1 |
| 2 | | 131-60908 | COOLING FAN CASE | ソーファケース | 1 |
| 3 | 02 | SS-5110710-SP | SCREW 11/64-40 L=7 | トラスネジ 11/64-40 L=7 | 2 |
| 4 | 02 | SK-2351600-SC | WOOD SCREW D=3.5 L=16 | マホクネジ | 3 |
| 5 | 01 | 131-55858 | CLOTH WASTE CHUTE ASM. | ヌクズ ユウト(セソフ)クミ | 1 |
| 6 | | 131-56203 | CLOTH WASTE CHUTE | ヌクズ ユウト(セソフ) | (1) |
| 7 | | 131-56302 | CLOTH WASTE CHUTE INLET | ヌクズ ユウトクチ | (1) |
| 8 | | 131-55908 | CHUTE INLET LEVER | ユウトク チルハ | (1) |
| 9 | | 131-56005 | CHUTE INLET SPRING | ユウトク チルハ | (1) |
| 10 | | 131-56104 | CHUTE INLET RUBBER | ユウトク チルハ | (1) |
| 11 | | SS-6090420-SP | SCREW 9/64-40 L=4.0 | ヒラネジ 9/64-40 L=4 | (2) |
| 12 | | ST-6030821-0A | SCREW D=3-24 L=8 | タツビネジ D=3-24 L=8 | (2) |
| 13 | | ST-6030821-0A | SCREW D=3-24 L=8 | タツビネジ D=3-24 L=8 | (1) |
| 14 | | WP-0370316-SD | WASHER 3.7X8X0.3 | ヒラサガネ 3.7X8X0.3 | (1) |
| 15 | | 119-59558 | TABLE ASM. | テーブル(セソフ)クミ | 1 |
| 16 | | 131-55403 | DUST-PROOF RUBBER | ホウソウゴム | 4 |
| 17 | | 131-55106 | HOLDING PLATE BOLT C | ウケイタネボルト(C) | 2 |
| 18 | | 131-55205 | HOLDING PLATE BOLT D | ウケイタネボルト(D) | 2 |
| 19 | 02 | 131-55759 | CLOTH WASTE CHUTE ASM. | ヌクズ ユウト(クミ) | 1 |
| 20 | | 131-55601 | CLOTH WASTE CHUTE INLET | ヌクズ ユウトクチ | (1) |
| 21 | | 131-55700 | CLOTH WASTE CHUTE, UPPER | ヌクズ ユウトクチ | (1) |
| 22 | | 131-55502 | CHUTE SUPPORT | ユウトササエ | (1) |
| 23 | | SS-5090610-SP | SCREW 9/64-40 L=6 | トラスネジ 9/64-40 L=6 | (3) |
| 24 | | NS-6090310-SP | NUT 9/64-40 | ロツカクナツト 9/64-40 | (3) |
| 25 | 02 | 123-41806 | CLOTH WASTE CHUTE | ヌクズ ユウト | 1 |
| 26 | | 131-61153 | FRAME SUPPORT PLATE ASM. | フレームウケイタクミ | 1 |
| 27 | | 131-55304 | FRAME HOLDING PLATE COUPLING | フレームウケイタクミ | 1 |
| 28 | | SM-9082513-CF | SCREW M8 L=25 | ロツカクナツト M8 L=25 | 4 |
| 29 | | NM-6080600-SM | NUT M8 | ロツカクナツト M8 1ツ | 4 |
| 30 | | WP-0850002-SC | WASHER 8.5X18X1.6 | ヒラサガネ 8.5X18X1.6 | 4 |
| 31 | | SK-3513200-SC | WOOD SCREW D=5.1 L=32 | マホクネジ D=5.1 L=32 | 4 |
| 32 | | 111-55108 | DRAWER | ヒキダシ | 1 |
| 33 | | 111-55207 | DRAWER SUPPORT | ヒキダシササエ | 2 |
| 34 | | D8204-555-D00 | DRAWER STOPPER | ヒキダシストッパ | 1 |
| 35 | | SK-3311500-SC | WOOD SCREW D=3.1 L=15 | マホクネジ D=3.1 L=15 | 6 |
| 36 | | WS-1002560-KR | SPRING WASHER 10X18X2.5 | ハネサガネ 10X18X2.5 | 4 |
| 37 | | SS-6090630-TP | SCREW 9/64-40 L=6 | ヒラネジ 9/64-40 L=6 | 5 |
| 38 | | SS-5110710-SP | SCREW 11/64-40 L=7 | トラスネジ 11/64-40 L=7 | 2 |
| 39 | 01 | WP-1002036-SE | WASHER 10X21X2 | ヒラサガネ | 12 |
| 40 | | NS-6240630-SE | NUT 3/8-18 | ロツカクナツト | 12 |

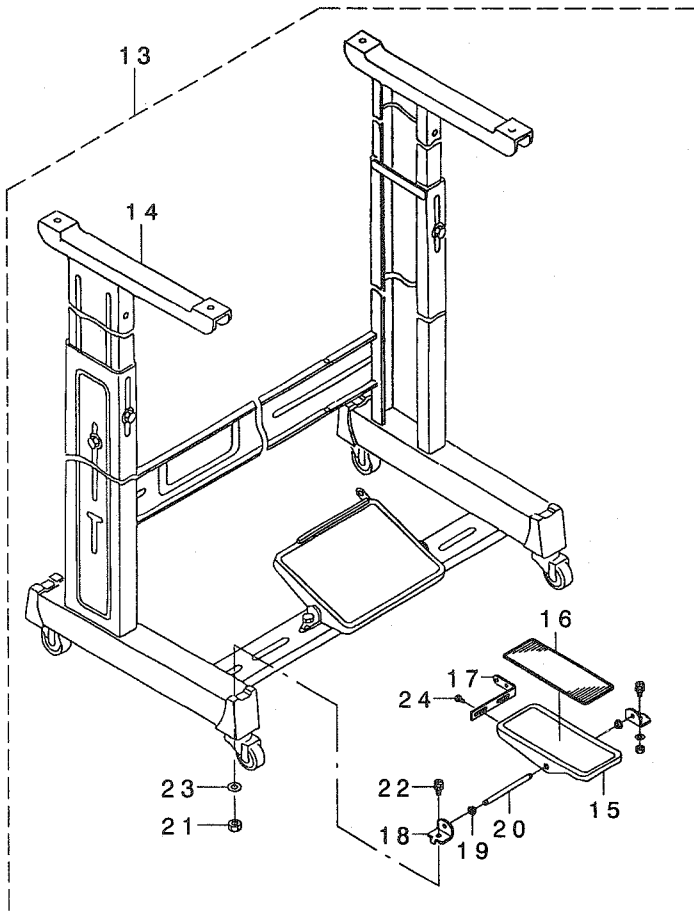
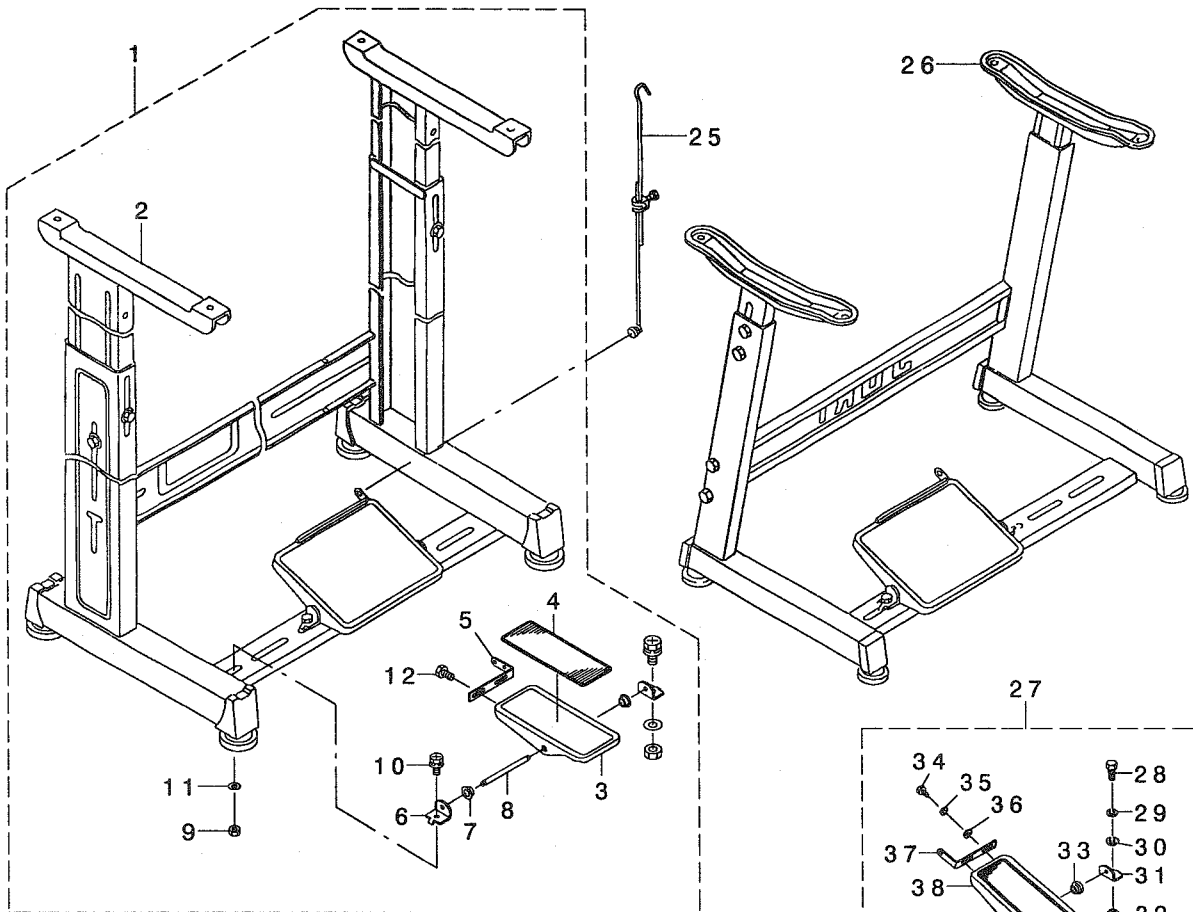
NOTE (注記)

01....EXCEPT JE
02....FOR JE

JEは除く
JE用

20. STAND COMPONENTS (Z · T)

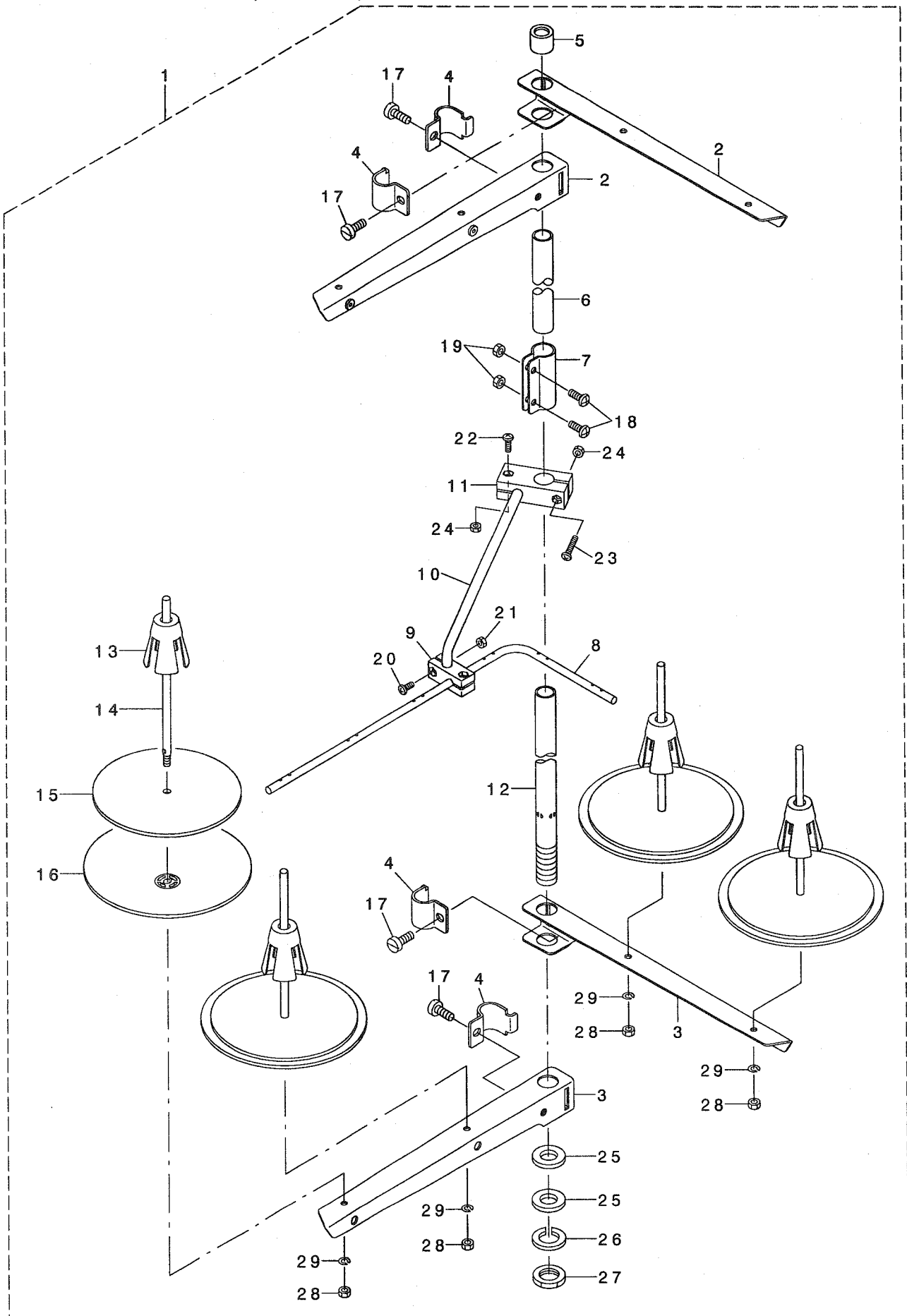
脚関係 (Z · T)



| REF. NO | NOTE | PART NO. | DESCRIPTION | ヒョウメイ | Qty |
|---------|------|---------------|-------------------------------|--------------------|-----|
| 1 | | 119-60655 | T STAND JUNCTION | Tキヤクケツゴウ | 1 |
| 2 | | 111-57567 | T LEG JUNCTION | Tキヤクケツゴウ | (1) |
| 3 | | GPF-06060000 | PEDAL | ハタル | (1) |
| 4 | | GPF-06070000 | PEDAL MAT | ハタル マット | (1) |
| 5 | | GPF-06080000 | PEDAL ADJUSTING PLATE | フミイタ チョウセツハン | (1) |
| 6 | | 111-59001 | PEDAL SHAFT BRACKET | フミイタ シクウケ | (2) |
| 7 | | D8113-555-B00 | PEDAL BUSHING | フミイタ フツシユ | (2) |
| 8 | | B8153-771-000 | PEDAL CONNECTING ROD | ハタルシク | (1) |
| 9 | | NM-6080001-SE | NUT M8 | ロツカクナツト M8 1シユ | (2) |
| 10 | | SL-9082091-SE | WASHER HEXAGONAL BOLT | サカネツキロツカクホルト | (2) |
| 11 | | WP-0871602-SE | WASHER 8.7X18X1.6 | ヒラサカネ 8.7X18X1.6 | (2) |
| 12 | | SL-9061291-SE | WASHER HEXAGONAL BOLT M6 L=12 | サカネツキロツカクホルト | (2) |
| 13 | | 119-60754 | T STAND JUNCTION(WITH CASTER) | Tキヤクケツゴウ(キヤスタ-ツキ) | 1 |
| 14 | | 111-59365 | T STAND JUNCTION | Tキヤクケツゴウ | (1) |
| 15 | | GPF-06060000 | PEDAL | ハタル | (1) |
| 16 | | GPF-06070000 | PEDAL MAT | ハタル マット | (1) |
| 17 | | GPF-06080000 | PEDAL ADJUSTING PLATE | フミイタ チョウセツハン | (1) |
| 18 | | 111-59001 | PEDAL SHAFT BRACKET | フミイタ シクウケ | (2) |
| 19 | | D8113-555-B00 | PEDAL BUSHING | フミイタ フツシユ | (2) |
| 20 | | B8153-771-000 | PEDAL CONNECTING ROD | ハタルシク | (1) |
| 21 | | NM-6080001-SE | NUT M8 | ロツカクナツト M8 1シユ | (2) |
| 22 | | SL-9082091-SE | WASHER HEXAGONAL BOLT | サカネツキロツカクホルト | (2) |
| 23 | | WP-0871602-SE | WASHER 8.7X18X1.6 | ヒラサカネ 8.7X18X1.6 | (2) |
| 24 | | SL-9061291-SE | WASHER HEXAGONAL BOLT M6 L=12 | サカネツキロツカクホルト | (2) |
| 25 | | B7114-012-0AO | MOTOR CONNECTING ROD ASM. | レンケツホ- ツキテクミ | 1 |
| 26 | | 111-51065 | Z LEG JUNCTION (B) | Zキヤクケツゴウ(B) | 1 |
| 27 | | B8151-771-0AO | PEDAL ASM. | Zキヤクヨ- ハタルクミ | 1 |
| 28 | | SM-9082023-SE | SCREW M8 L=20 | ロツカクホルト M8 L=20 | (2) |
| 29 | | WS-0861410-KR | SPRING WASHER 8.6X15X1.4 | ハネサカネ 8.6X15X1.4 | (2) |
| 30 | | WP-0871602-SE | WASHER 8.7X18X1.6 | ヒラサカネ 8.7X18X1.6 | (4) |
| 31 | | 111-51909 | PEDAL SHAFT BRACKET | フミイタ シクウケ | (2) |
| 32 | | NM-6080721-SE | NUT M8 | ロツカクナツト M8 | (2) |
| 33 | | D8113-555-B00 | PEDAL BUSHING | フミイタ フツシユ | (2) |
| 34 | | SM-9061203-SE | SCREW M6 L=12 | ロツカクホルト M6 L=12 | (2) |
| 35 | | WS-0621210-KR | SPRING WASHER 6.2X11.4X1.2 | ハネサカネ 6.2X11.4X1.2 | (2) |
| 36 | | WP-0671016-SE | WASHER 6.7X13X1 | ヒラサカネ 6.7X13X1 | (2) |
| 37 | | 112-46600 | PEDAL ADJUSTING PLATE | フミイタ チョウセツイタ | (1) |
| 38 | | 112-46501 | PEDAL | ハタル | (1) |
| 39 | | B8152-771-000 | PEDAL MAT | ハタルマツト | (1) |
| 40 | | B8153-771-000 | PEDAL CONNECTING ROD | ハタルシク | (1) |

21. THREAD STAND COMPONENTS (FOR MO-6904R, MO-6914R)

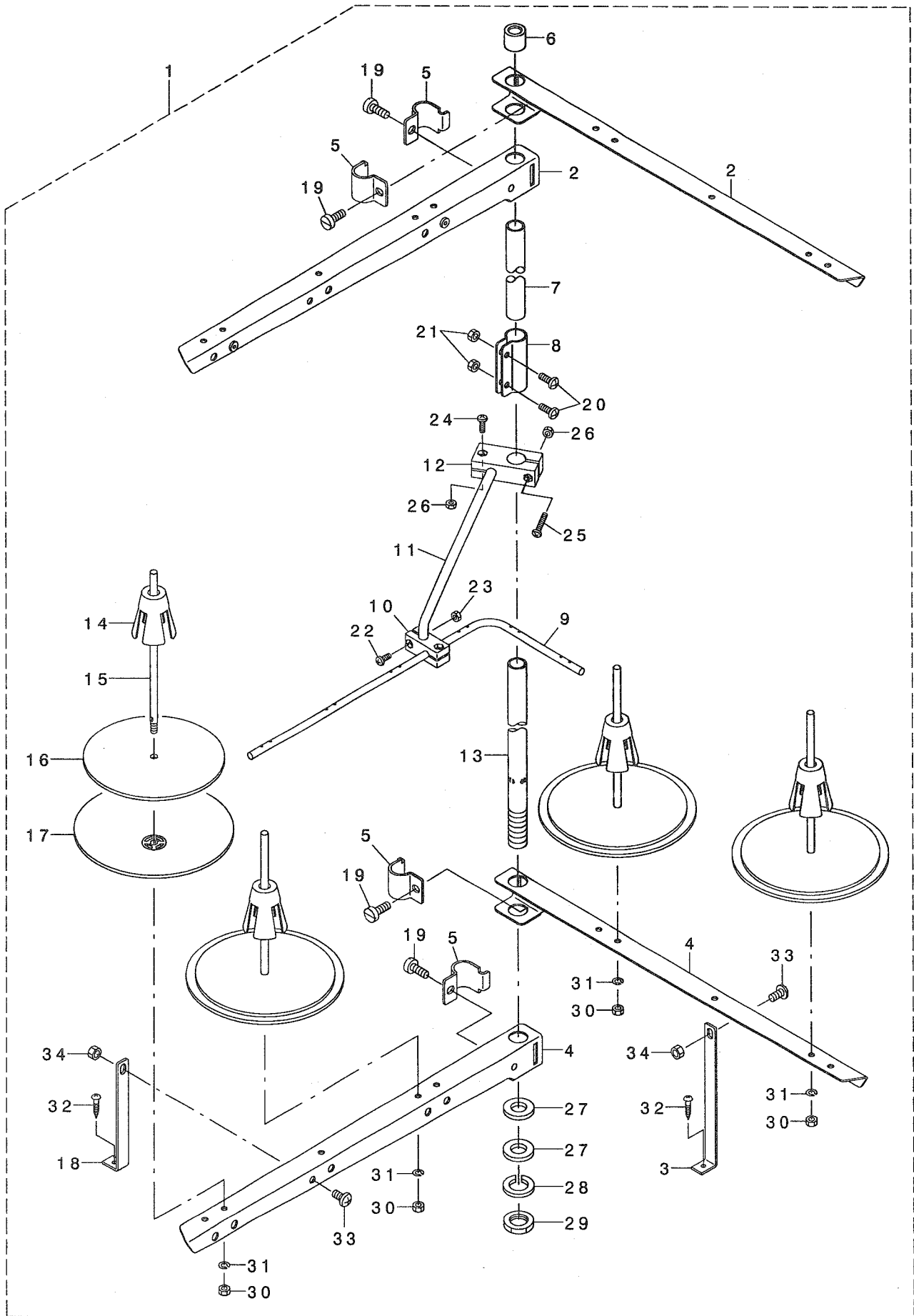
糸立装置関係(MO-6904R, MO-6914R用)



| REF. NO | NOTE | PART NO. | DESCRIPTION | ヒ ヨ メ イ | Qty |
|---------|------|---------------|--------------------------------|----------------------|-----|
| 1 | | 131-67556 | THREAD STANDING DEVICE ASM. | イトタテソウチ(クミ) | 1 |
| 2 | | 229-30556 | SPOOL REST ARM ASM. | イトタテウテ(クミ) | (2) |
| 3 | | 229-30507 | SPOOL REST ARM | イトタテウテ | (2) |
| 4 | | 229-30705 | THREAD GUIDE ARM JOINT | イトタテホ ウツメカナク | (4) |
| 5 | | 229-31406 | THREAD STANDING ROD RUBBER CAP | イトタテホ ウホコ コム | (1) |
| 6 | | 229-30408 | THREAD STANDING ROD, UPPER | イトタテホ ウ(ウエ) | (1) |
| 7 | | 229-31307 | THREAD STANDING ROD JOINT | イトタテホ ウツキテ | (1) |
| 8 | | 131-67903 | THREAD STANDING THREAD GUIDE | イトタテイトアンナイ | (1) |
| 9 | | 131-68000 | THREAD STANDING GUIDE BASE | イトタテイトアンナイ(ツタ)タ イ | (1) |
| 10 | | 131-68109 | THREAD STANDING GUIDE ARM | イトタテイトアンナイウテ | (1) |
| 11 | | 131-68208 | THREAD STANDING GUIDE ARM BASE | イトタテイトアンナイウテ タ イ | (1) |
| 12 | | 229-30309 | THREAD STANDING ROD, LOWER | イトタテホ ウ(シタ) | (1) |
| 13 | | 229-31109 | SPOOL RETAINER | イトマキフレトメ | (4) |
| 14 | | 229-31000 | SPOOL PIN | イトマキウケホ ウ | (4) |
| 15 | | 229-30903 | SPOOL REST CUSHION | イトマキウケザ ラクッション | (4) |
| 16 | | 229-30804 | SPOOL REST | イトマキウケザ ラ | (4) |
| 17 | | SM-6061610-SC | SCREW M6 L=16 | ヒラコネシ M6 L=16 | (4) |
| 18 | | SM-4051405-SE | SCREW M5 L=14 | ナハ コネシ M5 L=14 | (2) |
| 19 | | NM-6050001-SE | NUT M5 | ロツカクナツト M5 | (2) |
| 20 | | SM-4041001-SC | SCREW M4X0.7 L=10 | ナハ コネシ M4X0.7 L=10 | (2) |
| 21 | | NM-6040002-SE | NUT M4X0.7 | ロツカクナツト M4X0.7 2シユ | (2) |
| 22 | | SM-4041201-SC | SCREW M4 L=12 | ナハ コネシ M4 L=12 | (1) |
| 23 | | SM-4042001-SC | SCREW M4 X 20 | ナハ コネシ M4X0.7 L=20 | (1) |
| 24 | | NM-6040002-SE | NUT M4X0.7 | ロツカクナツト M4X0.7 2シユ | (2) |
| 25 | | WP-1612616-SE | WASHER 16X30X2.6 | ヒラサ カネ | (2) |
| 26 | | WS-1643202-KR | SPRING WASHER | ハネサ カネ 16.4X26.6X3.2 | (1) |
| 27 | | NM-6160511-SE | NUT M16X1.5 | ロツカクナツト M16X1.5 1シユ | (1) |
| 28 | | NM-6050001-SE | NUT M5 | ロツカクナツト M5 | (4) |
| 29 | | WS-0510002-KN | SPRING WASHER | ハネサ カネ 5.1X9.2X1.3 | (4) |

22. THREAD STAND COMPONENTS (MO-6904R, MO-6914R SPECIAL ORDER PARTS)

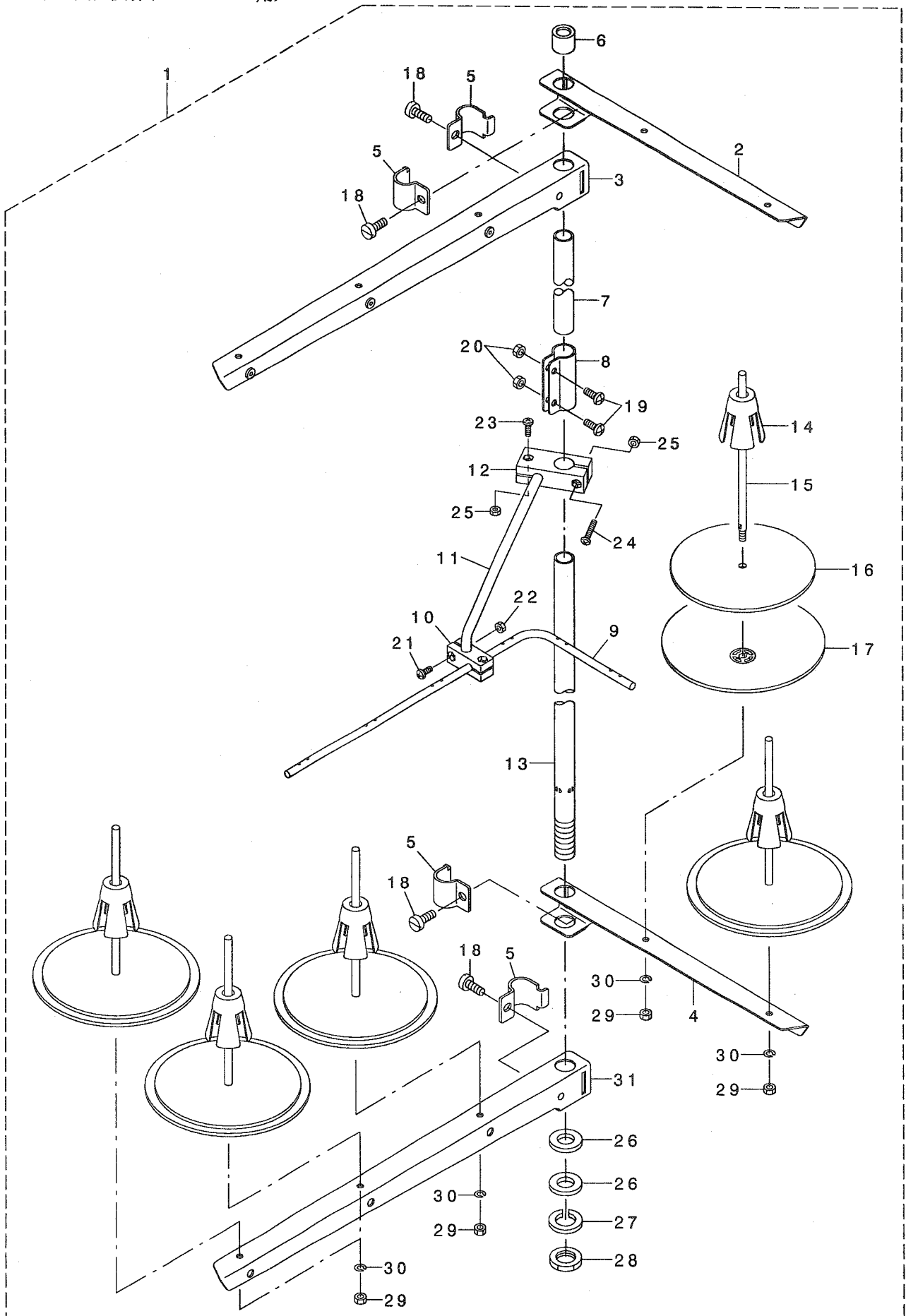
糸立装置関係(MO-6904R, MO-6914R 特別注文部品)



| REF. NO | NOTE | PART NO. | DESCRIPTION | 品名 | Qty |
|---------|------|---------------|--------------------------------|------------------------|-----|
| 1 | | 131-67754 | THREAD STANDING DEVICE ASM. | イトタテソウチ(クミ) | 1 |
| 2 | | 131-68851 | THREAD STANDING ARM ASM. ,LONG | イトタテウデ (チョウ)クミ | (2) |
| 3 | | 131-68505 | THREAD GUIDE ARM B | イトタテウデ ササEB | (1) |
| 4 | | 131-68802 | THREAD STANDING ARM ,LONG | イトタテウデ チョウ | (2) |
| 5 | | 229-30705 | THREAD GUIDE ARM JOINT | イトタテホ ウウメカナク | (4) |
| 6 | | 229-31406 | THREAD STANDING ROD RUBBER CAP | イトタテホ ウホコ コ ム | (1) |
| 7 | | 229-30408 | THREAD STANDING ROD, UPPER | イトタテホ ウ(ウエ) | (1) |
| 8 | | 229-31307 | THREAD STANDING ROD JOINT | イトタテホ ウツキ テ | (1) |
| 9 | | 131-67903 | THREAD GUIDE | イトタテイトアンナイ | (1) |
| 10 | | 131-68000 | THREAD GUIDE BASE ,LOWER | イトタテイトアンナイ(シタ)タ イ | (1) |
| 11 | | 131-68109 | THREAD GUIDE ARM | イトタテイトアンナイウデ | (1) |
| 12 | | 131-68208 | THREAD GUIDE ARM BASE | イトタテイトアンナイウデ タ イ | (1) |
| 13 | | 229-30309 | THREAD STANDING ROD, LOWER | イトタテホ ウ(シタ) | (1) |
| 14 | | 229-31109 | SPOOL RETAINER | イトマキフレト メ | (4) |
| 15 | | 229-31000 | SPOOL PIN | イトマキウケホ ウ | (4) |
| 16 | | 229-30903 | SPOOL REST CUSHION | イトマキウケザ ラクツシヨソ | (4) |
| 17 | | 229-30804 | SPOOL REST | イトマキウケザ ラ | (4) |
| 18 | | 131-68406 | THREAD STANDING ARM SUPPORT, A | イトタテウデ ササEA | (1) |
| 19 | | SM-6061610-SC | SCREW M6 L=16 | ヒラコネシ M6 L=16 | (4) |
| 20 | | SM-4051405-SE | SCREW M5 L=14 | ナハ コネシ M5 L=14 | (2) |
| 21 | | NM-6050001-SE | NUT M5 | ロツカクナツト M5 | (2) |
| 22 | | SM-4041001-SC | SCREW M4X0.7 L=10 | ナハ コネシ M4X0.7 L=10 | (2) |
| 23 | | NM-6040002-SE | NUT M4X0.7 | ロツカクナツト M4X0.7 2シユ | (2) |
| 24 | | SM-4041201-SC | SCREW M4 L=12 | ナハ コネシ M4 L=12 | (1) |
| 25 | | SM-4042001-SC | SCREW M4 X 20 | ナハ コネシ M4X0.7 L=20 | (1) |
| 26 | | NM-6040002-SE | NUT M4X0.7 | ロツカクナツト M4X0.7 2シユ | (2) |
| 27 | | WP-1612616-SE | WASHER 16X30X2.6 | ヒラサ ガ ネ | (2) |
| 28 | | WS-1643202-KR | SPRING WASHER | ハ ネサ ガ ネ 16.4X26.6X3.2 | (1) |
| 29 | | NM-6160511-SE | NUT M16X1.5 | ロツカクナツト M16X1.5 1シユ | (1) |
| 30 | | NM-6050001-SE | NUT M5 | ロツカクナツト M5 | (4) |
| 31 | | WS-0510002-KN | SPRING WASHER | ハ ネサ ガ ネ 5.1X9.2X1.3 | (4) |
| 32 | | SK-3382001-SE | SCREW D=3.8 L=20 | マルモクネシ D=3.8 L=20 | (2) |
| 33 | | SM-4061201-SE | SCREW M6 L=12 | ナハ コネシ M6 L=12 | (2) |
| 34 | | NM-6060001-SE | NUT M6 | ロツカクナツト M6 1シユ | (2) |

23. THREAD STAND COMPONENTS (FOR MO-6916R)

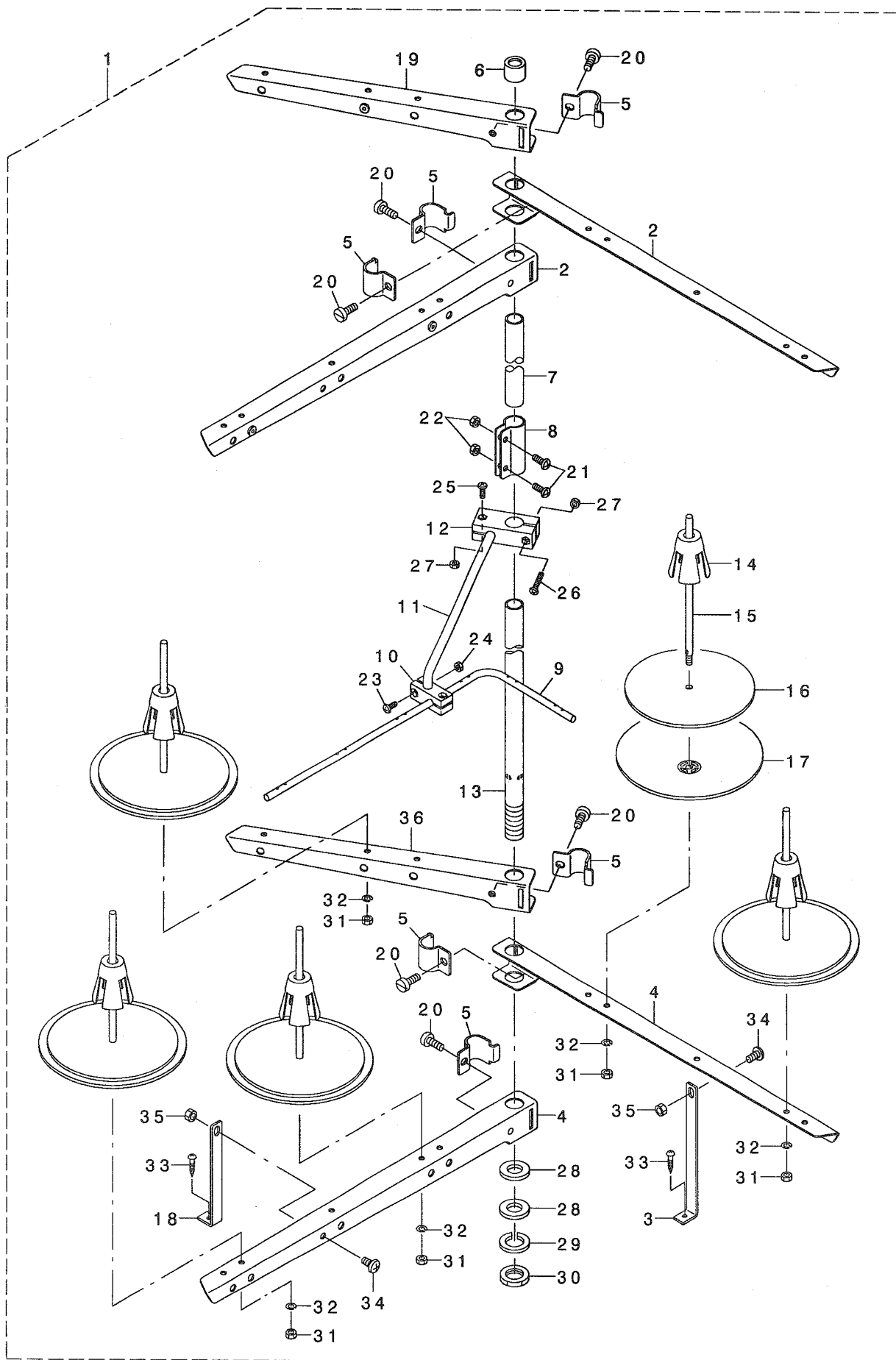
糸立装置関係(MO-6916R用)



| REF. NO | NOTE | PART NO. | DESCRIPTION | ヒョウメイ | Qty |
|---------|------|---------------|--------------------------------|-----------------------|-----|
| 1 | | 131-67655 | THREAD STANDING DEVICE ASM. | イトタテソウチ(クミ) | 1 |
| 2 | | 229-30556 | THREAD STANDING ARM ASM. | イトタテウデ(クミ) | (1) |
| 3 | | 131-68356 | THREAD STANDING ARM ASM. ,LONG | イトタテウデ(チョウ)クミ | (1) |
| 4 | | 229-30507 | THREAD STANDING ARM | イトタテウデ | (1) |
| 5 | | 229-30705 | THREAD GUIDE ARM JOINT | イトタテホウ ウシメカナク | (4) |
| 6 | | 229-31406 | THREAD STANDING ROD RUBBER CAP | イトタテホウ ウホコゴム | (1) |
| 7 | | 229-30408 | THREAD STANDING ROD, UPPER | イトタテホウ ウ(ウエ) | (1) |
| 8 | | 229-31307 | THREAD STANDING ROD JOINT | イトタテホウ ウツキテ | (1) |
| 9 | | 131-67903 | THREAD GUIDE | イトタテイトアンナイ | (1) |
| 10 | | 131-68000 | THREAD GUIDE BASE, LOWER | イトタテイトアンナイ(シタ)タ イ | (1) |
| 11 | | 131-68109 | THREAD GUIDE ARM | イトタテイトアンナイウデ | (1) |
| 12 | | 131-68208 | THREAD GUIDE ARM BASE | イトタテイトアンナイウデ タ イ | (1) |
| 13 | | 229-30309 | THREAD STANDING ROD, LOWER | イトタテホウ ウ(シタ) | (1) |
| 14 | | 229-31109 | SPOOL RETAINER | イトマキフレトメ | (5) |
| 15 | | 229-31000 | SPOOL PIN | イトマキウケホウウ | (5) |
| 16 | | 229-30903 | SPOOL REST CUSHION | イトマキウケサ ラクッション | (5) |
| 17 | | 229-30804 | SPOOL REST | イトマキウケサ ラ | (5) |
| 18 | | SM-6061610-SC | SCREW M6 L=16 | ヒラコネシ M6 L=16 | (4) |
| 19 | | SM-4051405-SE | SCREW M5 L=14 | ナハ コネシ M5 L=14 | (2) |
| 20 | | NM-6050001-SE | NUT M5 | ロツカクナツト M5 | (2) |
| 21 | | SM-4041001-SC | SCREW M4X0.7 L=10 | ナハ コネシ M4X0.7 L=10 | (2) |
| 22 | | NM-6040002-SE | NUT M4X0.7 | ロツカクナツト M4X0.7 2シユ | (2) |
| 23 | | SM-4041201-SC | SCREW M4 L=12 | ナハ コネシ M4 L=12 | (1) |
| 24 | | SM-4042001-SC | SCREW M4 X 20 | ナハ コネシ M4X0.7 L=20 | (1) |
| 25 | | NM-6040002-SE | NUT M4X0.7 | ロツカクナツト M4X0.7 2シユ | (2) |
| 26 | | WP-1612616-SE | WASHER 16X30X2.6 | ヒラサ カネ | (2) |
| 27 | | WS-1643202-KR | SPRING WASHER | ハ ネサ カネ 16.4X26.6X3.2 | (1) |
| 28 | | NM-6160511-SE | NUT M16X1.5 | ロツカクナツト M16X1.5 1シユ | (1) |
| 29 | | NM-6050001-SE | NUT M5 | ロツカクナツト M5 | (5) |
| 30 | | WS-0510002-KN | SPRING WASHER | ハ ネサ カネ 5.1X9.2X1.3 | (5) |
| 31 | | 131-68307 | THREAD STANDING ARM ,LONG | イトタテウデ(チョウ) | (1) |

24. THREAD STAND COMPONENTS (MO-6916R SPECIAL ORDER PARTS)

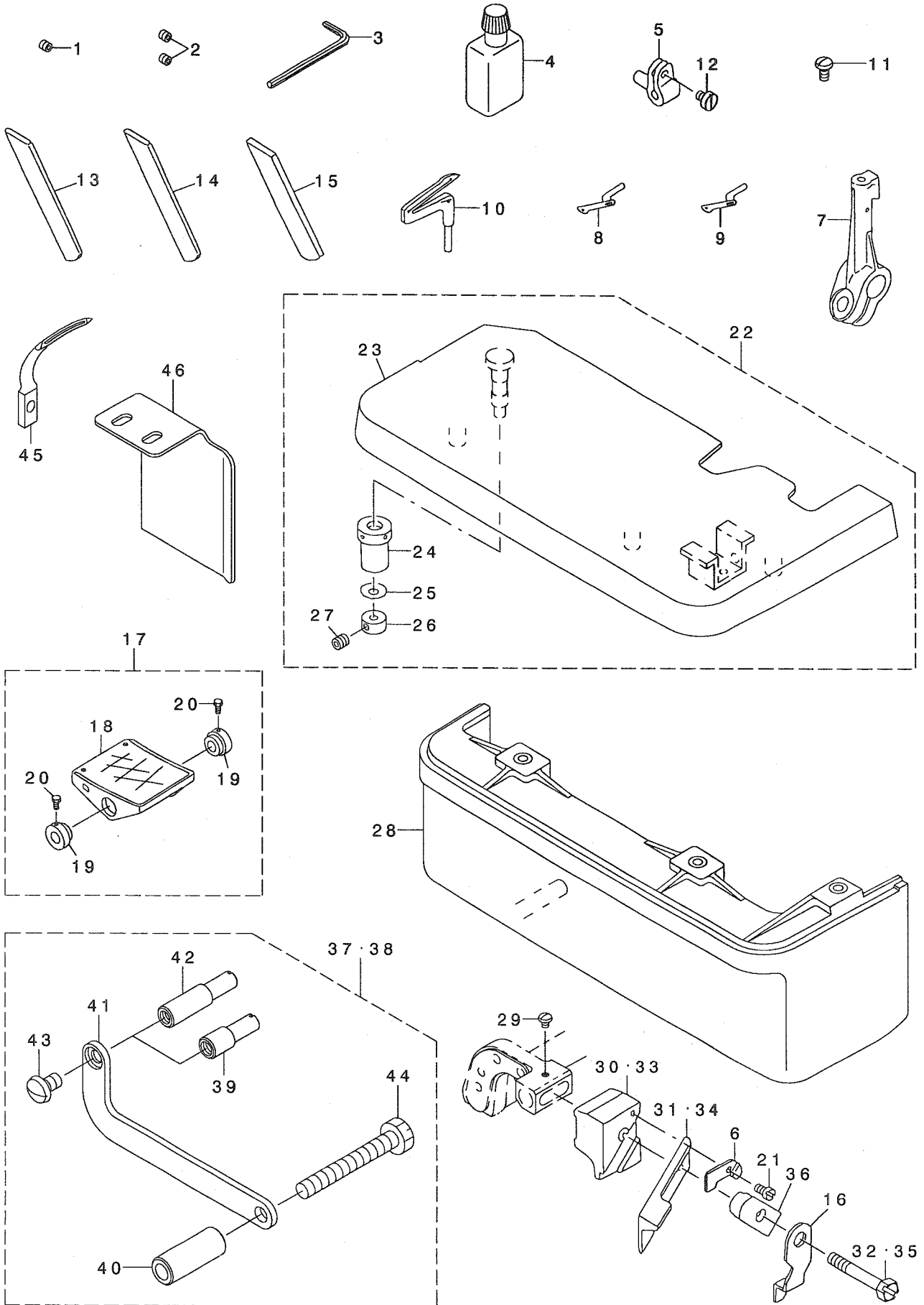
糸立装置関係(MO-6916R 特別注文部品)



| REF. NO | NOTE | PART NO. | DESCRIPTION | ト ヂ メ イ | Qty |
|---------|------|---------------|--------------------------------|------------------------|-----|
| 1 | | 131-67853 | THREAD STANDING DEVICE ASM. | イトタテソウチ(クミ) | 1 |
| 2 | | 131-68851 | THREAD STANDING ARM ASM. ,LONG | イトタテウテ (チョウ)クミ | (2) |
| 3 | | 131-68505 | THREAD STANDING ARM SUPPORT B | イトタテウテ ササEB | (1) |
| 4 | | 131-68802 | THREAD STANDING ARM ,LONG | イトタテウテ チョウ | (2) |
| 5 | | 229-30705 | THREAD GUIDE ARM JOINT | イトタテホ ウツメカナク | (6) |
| 6 | | 229-31406 | THREAD STANDING ROD RUBBER CAP | イトタテホ ウホコ コ A | (1) |
| 7 | | 229-30408 | THREAD STANDING ROD, UPPER | イトタテホ ウ(ウエ) | (1) |
| 8 | | 229-31307 | THREAD STANDING ROD JOINT | イトタテホ ウツキ テ | (1) |
| 9 | | 131-67903 | THREAD STANDING THREAD GUIDE | イトタテイトアンナイ | (1) |
| 10 | | 131-68000 | THREAD GUIDE BASE, LOWER | イトタテイトアンナイ(シタ)タ イ | (1) |
| 11 | | 131-68109 | THREAD GUIDE ARM BASE | イトタテイトアンナイウテ | (1) |
| 12 | | 131-68208 | THREAD GUIDE ARM BASE | イトタテイトアンナイウテ タ イ | (1) |
| 13 | | 229-30309 | THREAD STANDING ROD, LOWER | イトタテホ ウ(シタ) | (1) |
| 14 | | 229-31109 | SPOOL RETAINER | イトマキフレト メ | (5) |
| 15 | | 229-31000 | SPOOL PIN | イトマキウケホ ウ | (5) |
| 16 | | 229-30903 | SPOOL REST CUSHION | イトマキウケサ ラクッション | (5) |
| 17 | | 229-30804 | SPOOL REST | イトマキウケサ ラ | (5) |
| 18 | | 131-68406 | THREAD STANDING ARM SUPPORT A | イトタテウテ ササEA | (1) |
| 19 | | 131-68950 | THREAD STANDING ARM A ASM. | イトタテウテ Aクミ | (1) |
| 20 | | SM-6061610-SC | SCREW M6 L=16 | ヒラコネシ M6 L=15 | (6) |
| 21 | | SM-4051405-SE | SCREW M5 L=14 | ナハ コネシ M5 L=14 | (2) |
| 22 | | NM-6050001-SE | NUT M5 | ロツカクナツト M5 | (2) |
| 23 | | SM-4041001-SC | SCREW M4X0.7 L=10 | ナハ コネシ M4X0.7 L=10 | (2) |
| 24 | | NM-6040002-SE | NUT M4X0.7 | ロツカクナツト M4X0.7 2シユ | (2) |
| 25 | | SM-4041201-SC | SCREW M4 L=12 | ナハ コネシ M4 L=12 | (1) |
| 26 | | SM-4042001-SC | SCREW M4 X 20 | ナハ コネシ M4X0.7 L=20 | (1) |
| 27 | | NM-6040002-SE | NUT M4X0.7 | ロツカクナツト M4X0.7 2シユ | (2) |
| 28 | | WP-1612616-SE | WASHER 16X30X2.6 | ヒラサ カ ネ | (2) |
| 29 | | WS-1643202-KR | SPRING WASHER | ハ ネサ カ ネ 16.4X26.6X3.2 | (1) |
| 30 | | NM-6160511-SE | NUT M16X1.5 | ロツカクナツト M16X1.5 1シユ | (1) |
| 31 | | NM-6050001-SE | NUT M5 | ロツカクナツト M5 | (5) |
| 32 | | WS-0510002-KN | SPRING WASHER | ハ ネサ カ ネ 5.1X9.2X1.3 | (5) |
| 33 | | SK-3382001-SE | SCREW D=3.8 L=20 | マルモクネシ D=3.8 L=20 | (2) |
| 34 | | SM-4061201-SE | SCREW M6 L=12 | ナハ コネシ M6 L=12 | (2) |
| 35 | | NM-6060001-SE | NUT M6 | ロツカクナツト M6 1シユ | (2) |
| 36 | | 131-68901 | THREAD STANDING ARM A | イトタテウテ A | (1) |

25. SPECIAL ORDER PARTS COMPONENTS

特別注文部品関係



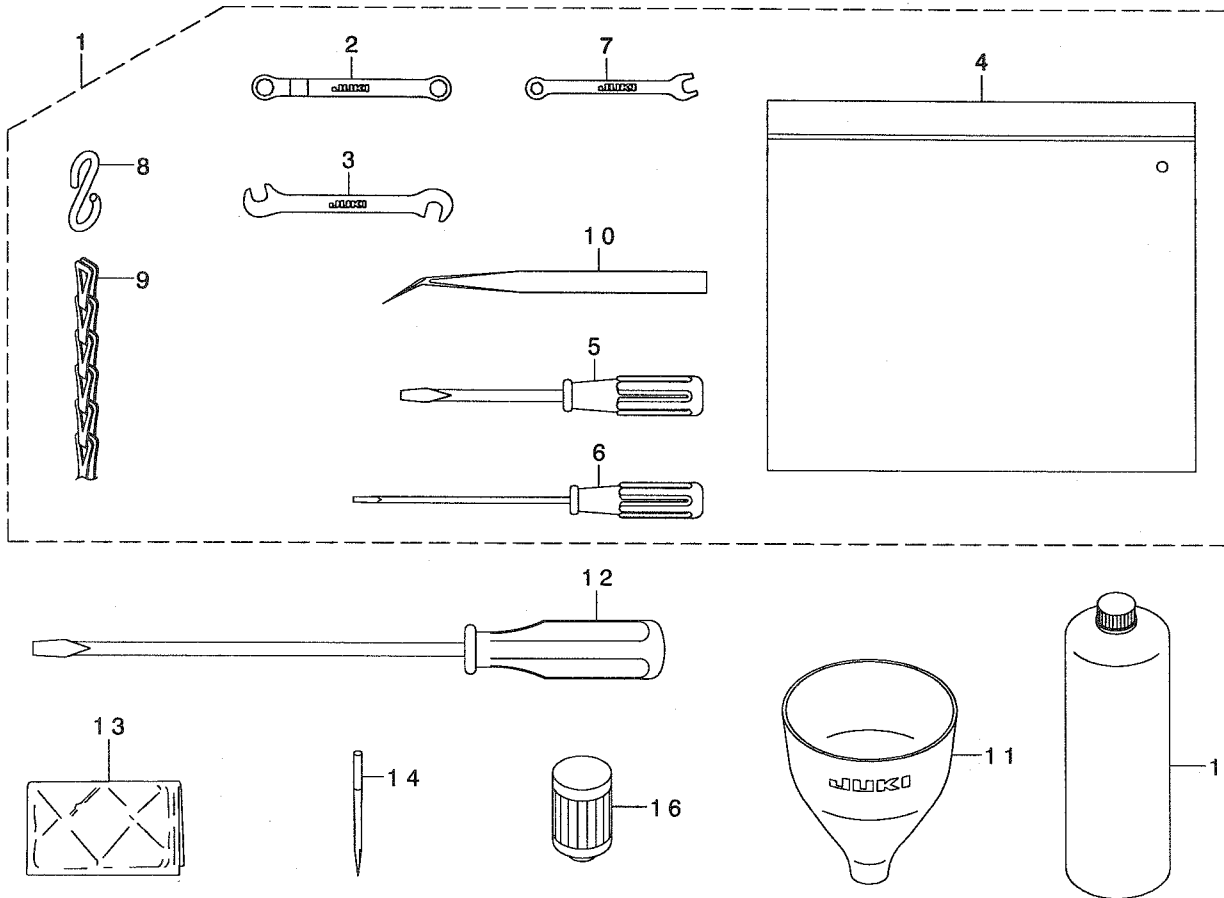
| REF. NO | NOTE | PART NO. | DESCRIPTION | キ ャ メ イ | Qty |
|---------|------|---------------|--------------------------------|------------------------|-----|
| 1 | 01 | SS-8080322-TP | SCREW 1/8-44 L=3.2 | トメネジ 1/8-44 L=3.2 | 1 |
| 2 | 02 | SS-8080322-TP | SCREW 1/8-44 L=3.2 | トメネジ 1/8-44 L=3.2 | 2 |
| 3 | | B9112-804-000 | SPANNER | ハリトメネジ スパナ | 1 |
| 4 | | B9135-123-0B0 | SILICON OIL LUBRICANT (30CC) | エスレンヨ-キ (30CC) | 1 |
| 5 | | 115-44707 | UPPER LOOPER SUPPORT ARM | ウワル-ハ シジ ウデ | 1 |
| 6 | | 115-65702 | WASHER | ウワメスオサエ サカネ | 1 |
| 7 | | 121-23709 | LOWER LOOPER SUPPORT ARM | シタル-ハ シジ ウデ | 1 |
| 8 | 04 | B2519-804-000 | UPPER LOOPER | ウワル-ハ | 1 |
| 9 | 05 | B2519-814-000 | UPPER LOOPER | ウワル-ハ | 1 |
| 10 | | B2521-804-000 | LOWER LOOPER | シタル-ハ | 1 |
| 11 | 03 | SS-4080620-TP | SCREW 1/8-44 L=6 | ナハネジ 1/8-44 L=6 | 1 |
| 12 | | SS-6080410-SP | SCREW 1/8-44 L=4 | ヒラネジ 1/8-44 L=4 | 1 |
| 13 | | 118-47605 | LOWER KNIFE | チヨウコウ シタメス | 1 |
| 14 | | 119-64509 | CERAMIC LOWER KNIFE | セラミック シタメス | 1 |
| 15 | | 119-92005 | LOWER KNIFE | シタメス | 1 |
| 16 | | 118-48405 | UPPER KNIFE COVER | ウワメスカハ- | 1 |
| 17 | | 119-65753 | PEDAL ASM. | ハタール (クミ) | 1 |
| 18 | | 119-65704 | PEDAL | ハタール | (1) |
| 19 | | 119-65803 | PEDAL THRUST COLLAR | ハタールササエウデ | (2) |
| 20 | | SM-9061203-SE | SCREW M6 L=12 | ロツカクホルト M6 L=12 | (2) |
| 21 | | SS-4060310-SP | SCREW 3/32-56 L=2.5 | ナハネジ 3/32-56 L=2.5 | 1 |
| 22 | 06 | 121-05458 | CLOTH PLATE ASM. | ヌノタ イケツゴウ | 1 |
| 23 | | 121-04550 | CLOTH PLATE ASM. | ヌノタ イクミ | (1) |
| 24 | | 115-01301 | ECCENTRIC BUSHING | ヌノタ イハンソフ ツシユ | (1) |
| 25 | | WZ-0420350-KP | DISC SPRING | サラハネ | (1) |
| 26 | | CS-0400671-SD | THRUST HOLDER | スラストウケ | (1) |
| 27 | | SM-8040302-TP | SETSCREW | トメネジ | (1) |
| 28 | 06 | 119-49104 | CLOTH BASE COVER | ヌノタ イカハ- | 1 |
| 29 | | SS-4060310-SP | SCREW 3/32-56 L=2.5 | ナハネジ 3/32-56 L=2.5 | 1 |
| 30 | 03 | 115-98000 | UPPER KNIFE SUPPORT | ウワメスササエ | 1 |
| 31 | 03 | 118-45807 | UPPER KNIFE | ウワメス | 1 |
| 32 | 03 | SS-9111610-SP | SCREW 11/64-40 L=16 | ロツカクホルト 11/64-40 L=16 | 1 |
| 33 | 06 | 118-45500 | UPPER KNIFE SUPPORT | ウワメスササエ | 1 |
| 34 | 06 | 118-45906 | UPPER KNIFE | ウワメス | 1 |
| 35 | 06 | SS-9112310-SP | SCREW 11/64-40 L=23 | ロツカクホルト 11/64-40 L=23 | 1 |
| 36 | 06 | 115-65504 | UPPER KNIFE PRESSER PLATE | ウワメスオサエ | 1 |
| 37 | 07 | 400-11755 | SYNCHRONIZER TURN STOPPER ASM. | シンクロナイザ マワリト メクミ | 1 |
| 38 | | 400-25294 | SYNCHRONIZER STOPPER ASM. | シンクロナイザ マワリト メクミ(SY-1) | 1 |
| 39 | 07 | 400-11756 | SYNCHRONIZER STOPPER | シンクロマワリト メ | (1) |
| 40 | | 400-11758 | SYNCHRONIZER BASE COLLAR | シンクロトリツケイタカラ | (1) |
| 41 | | 400-11757 | SYNCHRONIZER STOPPER BASE | シンクロナイザ マワリト メトリツケイタ | (1) |
| 42 | | 400-22255 | SYNCHRONIZER STOPPER | シンクロナイザ ストッパ- | (1) |
| 43 | | SS-5120810-SP | SCREW | ハイントネジ | (1) |
| 44 | | SS-9154540-SP | SCREW 15/64-28 L=45 | ロツカクホルト 15/64-28 L=45 | (1) |
| 45 | 06 | 121-20713 | CHAIN LOOPER | ニジ ユウカンル-ハ | 1 |
| 46 | | 400-36778 | V_BELT SLIDER | ハルトスライダ- | 1 |

NOTE (注記)

| | | |
|--------|-----------------------|--------------------|
| 01.... | FOR MO-6904R | MO-6904R用 |
| 02.... | FOR MO-6914R,MO-6916R | MO-6914R,MO-6916R用 |
| 03.... | FOR MO-6904R,MO-6914R | MO-6904R,MO-6914R用 |
| 04.... | FOR MO-6904R,MO-6916R | MO-6904R,MO-6916R用 |
| 05.... | FOR MO-6914R | MO-6914R用 |
| 06.... | FOR MO-6916R | MO-6916R用 |
| 07.... | FOR SC-380 | SC-380用 |

26. ACCESSORIES PARTS COMPONENTS

付属品関係



| REF. NO | NOTE | PART NO. | DESCRIPTION | ヒョウメ | Qty |
|---------|------|--------------|-----------------------|---------------------|-----|
| 1 | | 131-60858 | ACCESSORIE BAG ASM. | フツクヒンハツク (クミ) | 1 |
| 2 | | 131-60007 | RING SPANNER | メカネレンチ (7X7) | (1) |
| 3 | | 131-60205 | PIN SPANNER | シュオクリウテヒンスハナ | (1) |
| 4 | | 229-32800 | ACCESSORIE BAG | フツクヒンハツク | (1) |
| 5 | | 229-33105 | SCREW DRIVER, MIDDLE | ドライバ (チユウ) | (1) |
| 6 | | 123-47308 | SCREW DRIVER (SMALL) | ドライバ (ショウ) | (1) |
| 7 | | 131-60106 | SPANNER (5X6) | スハナ (5X6) | (1) |
| 8 | | 131-60304 | S SHAPED HOOK | Sカダカナク | (2) |
| 9 | | 131-60403 | CHAIN | クサリ | (1) |
| 10 | | 122-88403 | TWEEZERS | ピンセット | (1) |
| 11 | | 131-60601 | FUNNEL | シヨゴ | 1 |
| 12 | | 229-33006 | SCREW DRIVER, LARGE | ドライバ (タイ) | 1 |
| 13 | | 229-33303 | VINYL COVER | トウフビニルカハ | 1 |
| 14 | | MDC-270B1104 | NEEDLE DCX27 #11-4EA. | ハリ DCX27 #11-4 | 1 |
| 15 | | MML-018900CA | JUKI MACHINE OIL 18 | JUKI MACHINE OIL 18 | 1 |
| 16 | | 131-42500 | CARTRIDGE FILTER | カートリッジフィルタ | 1 |

27. LIST FOR INFORMATION OF CHANGE

変更情報リスト

As to the place changed, refer to the corresponding Rev.No.
 When previous parts(Obsoleted part)and new parts(Added parts)are
 not interchangeable with each other:
 In this case, even obsoleted parts(D.)can be ordered with the
 obsoleted part number, so select the parts with changed dates and
 place your orders.

変更箇所は、該当Rev.No.版をご参照ください。
 部品の互換性がない変更の場合は、削除された品番でも、ご注文できます。

29362506

No.1348-03 Rev.No.

*A: Added parts 追加部品 / D: Obsoleted parts 削除部品 / E: Erratum 訂正

| * Rev. No. | Page 頁 | Ref. No. | Parts No. 品番 | * Rev. No. | Page 頁 | Ref. No. | Parts No. 品番 |
|------------|--------|----------|---------------|------------|--------|----------|---------------|
| D 02 | 14 | 1 | 123-09100 | A 03 | 14 | 1 | 312-08507 |
| D 02 | 14 | 2 | 123-09209 | A 03 | 14 | 2 | 312-08606 |
| D 02 | 14 | 4 | 123-09407 | A 03 | 14 | 4 | 312-08804 |
| D 02 | 14 | 5 | 123-09506 | A 03 | 14 | 5 | 312-08903 |
| D 02 | 16 | 1 | 123-08003 | A 03 | 16 | 1 | 312-07301 |
| D 02 | 16 | 7 | 123-08607 | A 03 | 16 | 7 | 312-07905 |
| D 02 | 16 | 14 | 123-09001 | A 03 | 16 | 14 | 312-08408 |
| D 02 | 16 | 16 | 123-11304 | A 03 | 16 | 16 | 312-10305 |
| D 02 | 16 | 17 | 123-11403 | A 03 | 16 | 17 | 312-10404 |
| D 02 | 20 | 31 | 132-12600 | A 03 | 20 | 31 | 400-34897 |
| D 02 | 27 | 32 | 118-48405 | A 03 | 27 | 32 | 115-65603 |
| D 02 | 30 | 4 | 122-56103 | A 03 | 30 | 4 | 133-43009 |
| D 02 | 30 | 5 | SS-8110410-TP | A 03 | 30 | 5 | SM-8050412-TP |
| | | | | | | | |
| | | | | | | | |
| | | | | | | | |
| | | | | | | | |
| | | | | | | | |
| | | | | | | | |
| | | | | | | | |
| | | | | | | | |
| | | | | | | | |
| | | | | | | | |
| | | | | | | | |
| | | | | | | | |
| | | | | | | | |
| | | | | | | | |
| | | | | | | | |
| | | | | | | | |
| | | | | | | | |

NUMERICAL INDEX OF PARTS

索引

| PART NO 品番 | PAGE 頁 | REF NO | PART NO 品番 | PAGE 頁 | REF NO | PART NO 品番 | PAGE 頁 | REF NO | PART NO 品番 | PAGE 頁 | REF NO |
|---------------|-----------|-----------|---------------|-----------|-----------|---------------|-----------|-----------|---------------|-----------|-----------|
| 122-80103 | 6 | 9 | 123-20107 | 22 | 23 | 131-20506 | 10 | 43 | 131-38409 | 24 | 9 |
| 122-80707 | 8 | 2 | 123-20206 | 22 | 21 | 131-20605 | 10 | 2 | 131-38508 | 24 | 6 |
| 122-80756 | 8 | 1 | 123-20305 | 22 | 28 | 131-20803 | 12 | 33 | 131-38656 | 24 | 4 |
| 122-80905 | 8 | 24 | 123-30007 | 14 | 62 | 131-20902 | 12 | 29 | 131-38706 | 24 | 10 |
| 122-81002 | 8 | 25 | 123-40303 | 18 | 31 | 131-21009 | 12 | 31 | 131-38805 | 24 | 7 |
| 122-81705 | 8 | 38 | 123-40402 | 18 | 33 | 131-21058 | 12 | 30 | 131-38904 | 24 | 11 |
| 122-81804 | 8 | 39 | 123-40501 | 18 | 48 | 131-21108 | 12 | 75 | 131-39555 | 24 | 20 |
| 122-81903 | 8 | 40 | 123-40600 | 18 | 25 | 131-21207 | 12 | 43 | 131-39605 | 24 | 22 |
| 122-82604 | 10 | 16 | 123-40709 | 18 | 27 | 131-21256 | 12 | 42 | 131-39704 | 24 | 25 |
| 122-82703 | 10 | 23 | 123-40808 | 18 | 50 | 131-21306 | 12 | 40 | 131-39803 | 24 | 24 |
| 122-82802 | 10 | 24 | 123-41806 | 31 | 6 | 131-21405 | 12 | 26 | 131-39902 | 24 | 23 |
| 122-83008 | 10 | 25 | 123-41806 | 31 | 16 | 131-21603 | 12 | 49 | 131-40009 | 24 | 21 |
| 122-83602 | 24 | 31 | 123-41806 | 32 | 25 | 131-21900 | 12 | 45 | 131-42500 | 30 | 25 |
| 122-83701 | 24 | 32 | 123-41905 | 31 | 5 | 131-22007 | 8 | 49 | 131-42500 | 45 | 16 |
| 122-83800 | 24 | 33 | 123-41954 | 31 | 4 | 131-22007 | 27 | 13 | 131-42609 | 8 | 48 |
| 122-83909 | 24 | 34 | 123-42200 | 19 | 18 | 131-22106 | 8 | 50 | 131-42609 | 30 | 38 |
| 122-84006 | 24 | 35 | 123-42309 | 19 | 1 | 131-22106 | 27 | 14 | 131-42955 | 30 | 33 |
| 122-88403 | 45 | 10 | 123-43406 | 6 | 23 | 131-22205 | 8 | 51 | 131-43300 | 30 | 29 |
| 122-88700 | 20 | 33 | 123-47308 | 45 | 6 | 131-22205 | 27 | 15 | 131-43417 | 30 | 43 |
| 122-88908 | 26 | 7 | 123-47555 | 24 | 38 | 131-22304 | 8 | 52 | 131-43508 | 30 | 44 |
| 123-00356 | 2 | 11 | 131-00805 | 2 | 16 | 131-22304 | 27 | 16 | 131-43607 | 30 | 47 |
| 123-05504 | 14 | 64 | 131-00904 | 2 | 15 | 131-22403 | 10 | 5 | 131-43706 | 30 | 48 |
| 123-05611 | 22 | 1 | 131-01001 | 2 | 21 | 131-22452 | 10 | 4 | 131-44001 | 30 | 30 |
| 123-06007 | 14 | 14 | 131-01209 | 2 | 18 | 131-22700 | 12 | 18 | 131-44100 | 30 | 39 |
| 123-06106 | 20 | 10 | 131-01308 | 2 | 30 | 131-22809 | 12 | 24 | 131-44209 | 30 | 40 |
| 123-06353 | 20 | 12 | 131-01407 | 2 | 19 | 131-23302 | 12 | 39 | 131-47301 | 27 | 9 |
| 123-06551 | 20 | 13 | 131-01506 | 2 | 25 | 131-23302 | 20 | 44 | 131-47400 | 27 | 7 |
| 123-06601 | 20 | 15 | 131-01605 | 2 | 26 | 131-25901 | 19 | 13 | 131-50503 | 27 | 17 |
| 123-06700 | 20 | 16 | 131-01803 | 2 | 32 | 131-25950 | 19 | 12 | 131-50602 | 27 | 18 |
| 123-06809 | 20 | 22 | 131-01902 | 2 | 36 | 131-26008 | 19 | 4 | 131-50701 | 26 | 45 |
| 123-08102 | 16 | 2 | 131-02058 | 2 | 35 | 131-26503 | 19 | 19 | 131-50800 | 27 | 11 |
| 123-08201 | 16 | 3 | 131-02207 | 2 | 45 | 131-26602 | 19 | 20 | 131-51006 | 27 | 6 |
| 123-08300 | 14 | 26 | 131-02405 | 2 | 3 | 131-26701 | 19 | 21 | 131-51105 | 26 | 35 |
| 123-08300 | 16 | 4 | 131-02504 | 4 | 20 | 131-26800 | 19 | 22 | 131-51204 | 26 | 5 |
| 123-08409 | 14 | 21 | 131-02553 | 4 | 19 | 131-26909 | 19 | 3 | 131-55007 | 31 | 15 |
| 123-08409 | 16 | 5 | 131-02603 | 4 | 23 | 131-27006 | 19 | 17 | 131-55106 | 32 | 17 |
| 123-08508 | 16 | 6 | 131-02702 | 26 | 46 | 131-27204 | 19 | 23 | 131-55205 | 32 | 18 |
| 123-08706 | 16 | 9 | 131-02900 | 4 | 38 | 131-27303 | 19 | 24 | 131-55304 | 32 | 27 |
| 123-08755 | 16 | 8 | 131-03650 | 2 | 34 | 131-27402 | 19 | 25 | 131-55403 | 31 | 13 |
| 123-08805 | 16 | 10 | 131-03700 | 2 | 51 | 131-27501 | 19 | 26 | 131-55403 | 32 | 16 |
| 123-08904 | 16 | 13 | 131-03809 | 2 | 13 | 131-28103 | 19 | 16 | 131-55502 | 31 | 10 |
| 123-09308 | 14 | 3 | 131-03908 | 4 | 24 | 131-28707 | 24 | 36 | 131-55502 | 32 | 22 |
| 123-09605 | 14 | 6 | 131-04104 | 2 | 1 | 131-29259 | 24 | 37 | 131-55601 | 31 | 8 |
| 123-09704 | 14 | 7 | 131-04203 | 2 | 2 | 131-29309 | 18 | 21 | 131-55601 | 32 | 20 |
| 123-09902 | 14 | 9 | 131-04302 | 2 | 44 | 131-29309 | 19 | 7 | 131-55700 | 31 | 9 |
| 123-10009 | 14 | 10 | 131-04500 | 4 | 10 | 131-29903 | 19 | 6 | 131-55700 | 32 | 21 |
| 123-10504 | 14 | 15 | 131-04807 | 4 | 29 | 131-29952 | 19 | 5 | 131-55759 | 31 | 7 |
| 123-10801 | 14 | 19 | 131-04906 | 6 | 20 | 131-30109 | 19 | 42 | 131-55759 | 32 | 19 |
| 123-10850 | 14 | 18 | 131-07602 | 6 | 4 | 131-31008 | 18 | 5 | 131-55858 | 32 | 5 |
| 123-10900 | 14 | 20 | 131-07701 | 6 | 10 | 131-31057 | 18 | 4 | 131-55908 | 32 | 8 |
| 123-11007 | 14 | 22 | 131-07800 | 6 | 6 | 131-31107 | 18 | 8 | 131-56005 | 32 | 9 |
| 123-11106 | 14 | 23 | 131-08105 | 6 | 24 | 131-31156 | 18 | 7 | 131-56104 | 32 | 10 |
| 123-11205 | 16 | 15 | 131-08303 | 6 | 27 | 131-31206 | 18 | 37 | 131-56203 | 32 | 6 |
| 123-11502 | 16 | 18 | 131-08402 | 6 | 8 | 131-31305 | 18 | 38 | 131-56302 | 32 | 7 |
| 123-11809 | 16 | 20 | 131-10002 | 8 | 15 | 131-31404 | 18 | 39 | 131-56500 | 31 | 14 |
| 123-11908 | 16 | 21 | 131-10101 | 8 | 5 | 131-31503 | 18 | 40 | 131-60007 | 45 | 2 |
| 123-12005 | 16 | 22 | 131-10200 | 8 | 22 | 131-31602 | 18 | 41 | 131-60106 | 45 | 7 |
| 123-12104 | 16 | 23 | 131-10259 | 8 | 21 | 131-31701 | 18 | 44 | 131-60205 | 45 | 3 |
| 123-15008 | 30 | 1 | 131-10606 | 8 | 4 | 131-31800 | 18 | 46 | 131-60304 | 45 | 8 |
| 123-15800 | 30 | 27 | 131-10903 | 8 | 26 | 131-31909 | 18 | 45 | 131-60403 | 45 | 9 |
| 123-15909 | 30 | 3 | 131-11000 | 8 | 27 | 131-32006 | 18 | 47 | 131-60601 | 45 | 11 |
| 123-16006 | 30 | 10 | 131-11109 | 8 | 31 | 131-32501 | 18 | 20 | 131-60700 | 4 | 42 |
| 123-16105 | 30 | 11 | 131-15407 | 20 | 8 | 131-32550 | 18 | 19 | 131-60858 | 45 | 1 |
| 123-16402 | 14 | 68 | 131-16207 | 20 | 23 | 131-32600 | 18 | 23 | 131-60908 | 31 | 2 |
| 123-16501 | 14 | 69 | 131-16306 | 20 | 20 | 131-32907 | 18 | 35 | 131-60908 | 32 | 2 |
| 123-16600 | 14 | 70 | 131-16603 | 20 | 24 | 131-33053 | 18 | 24 | 131-61005 | 31 | 1 |
| 123-16709 | 14 | 71 | 131-16702 | 22 | 2 | 131-37559 | 24 | 2 | 131-61005 | 32 | 1 |
| 123-16808 | 14 | 72 | 131-16900 | 20 | 21 | 131-37609 | 24 | 12 | 131-61153 | 31 | 3 |
| 123-16907 | 14 | 73 | 131-17007 | 20 | 19 | 131-37708 | 24 | 8 | 131-61153 | 32 | 26 |
| 123-17004 | 30 | 9 | 131-17106 | 20 | 34 | 131-37807 | 24 | 5 | 131-62557 | 28 | 6 |
| 123-17103 | 14 | 74 | 131-18054 | 10 | 1 | 131-37906 | 24 | 13 | 131-62565 | 28 | 7 |
| 123-17202 | 14 | 75 | 131-19300 | 10 | 14 | 131-38003 | 24 | 16 | 131-62573 | 28 | 8 |
| 123-18002 | 27 | 2 | 131-19706 | 10 | 39 | 131-38102 | 24 | 14 | 131-62805 | 28 | 9 |
| 123-18101 | 27 | 4 | 131-19805 | 10 | 42 | 131-38201 | 24 | 15 | 131-62805 | 28 | 18 |
| 123-20008 | 22 | 27 | 131-19904 | 10 | 33 | 131-38201 | 24 | 27 | 131-62904 | 28 | 11 |
| 123-20057 | 22 | 20 | 131-20001 | 10 | 41 | 131-38359 | 24 | 3 | 131-62904 | 28 | 20 |

NUMERICAL INDEX OF PARTS

索引

| PART NO 品番 | PAGE 頁 | REF NO | PART NO 品番 | PAGE 頁 | REF NO | PART NO 品番 | PAGE 頁 | REF NO | PART NO 品番 | PAGE 頁 | REF NO |
|---------------|-----------|-----------|---------------|-----------|-----------|---------------|-----------|-----------|---------------|-----------|-----------|
| 131-63001 | 28 | 12 | 132-01108 | 4 | 28 | 132-28804 | 30 | 55 | 229-31000 | 36 | 14 |
| 131-63001 | 28 | 21 | 132-01207 | 4 | 33 | 132-28903 | 30 | 59 | 229-31000 | 38 | 15 |
| 131-63159 | 28 | 15 | 132-01306 | 4 | 32 | 132-29000 | 30 | 61 | 229-31000 | 40 | 15 |
| 131-63167 | 28 | 16 | 132-01405 | 4 | 16 | 132-29109 | 30 | 57 | 229-31000 | 42 | 15 |
| 131-63175 | 28 | 17 | 132-01454 | 4 | 15 | 132-29307 | 30 | 53 | 229-31109 | 36 | 13 |
| 131-63456 | 28 | 1 | 132-01504 | 2 | 41 | 132-29406 | 30 | 58 | 229-31109 | 38 | 14 |
| 131-63704 | 28 | 25 | 132-01603 | 2 | 42 | 132-30107 | 30 | 45 | 229-31109 | 40 | 14 |
| 131-63803 | 28 | 2 | 132-04003 | 4 | 35 | 132-32657 | 26 | 9 | 229-31109 | 42 | 14 |
| 131-63902 | 28 | 3 | 132-05406 | 6 | 19 | 132-32756 | 26 | 10 | 229-31307 | 36 | 7 |
| 131-67556 | 36 | 1 | 132-07709 | 8 | 18 | 132-35304 | 26 | 19 | 229-31307 | 38 | 8 |
| 131-67655 | 40 | 1 | 132-07808 | 8 | 20 | 132-40007 | 2 | 48 | 229-31307 | 40 | 8 |
| 131-67754 | 38 | 1 | 132-08004 | 8 | 68 | 132-40106 | 2 | 49 | 229-31307 | 42 | 8 |
| 131-67853 | 42 | 1 | 132-08103 | 8 | 70 | 132-40205 | 2 | 50 | 229-31406 | 36 | 5 |
| 131-67903 | 36 | 8 | 132-08301 | 8 | 17 | 132-44009 | 8 | 47 | 229-31406 | 38 | 6 |
| 131-67903 | 38 | 9 | 132-08350 | 8 | 16 | 132-44108 | 10 | 30 | 229-31406 | 40 | 6 |
| 131-67903 | 40 | 9 | 132-08608 | 8 | 46 | 132-70400 | 4 | 43 | 229-31406 | 42 | 6 |
| 131-67903 | 42 | 9 | 132-08707 | 8 | 30 | 132-70509 | 4 | 44 | 229-32800 | 45 | 4 |
| 131-68000 | 36 | 9 | 132-08806 | 8 | 28 | 132-72505 | 8 | 43 | 229-33006 | 45 | 12 |
| 131-68000 | 38 | 10 | 132-08905 | 8 | 29 | 132-72554 | 8 | 42 | 229-33105 | 45 | 5 |
| 131-68000 | 40 | 10 | 132-09101 | 8 | 9 | 132-73701 | 20 | 2 | 229-33303 | 45 | 13 |
| 131-68000 | 42 | 10 | 132-09200 | 8 | 10 | 132-74204 | 20 | 11 | 236-30007 | 8 | 45 |
| 131-68109 | 36 | 10 | 132-09309 | 8 | 11 | 132-74253 | 20 | 9 | 236-30007 | 30 | 24 |
| 131-68109 | 38 | 11 | 132-09408 | 8 | 12 | 132-75003 | 30 | 52 | 236-30007 | 30 | 65 |
| 131-68109 | 40 | 11 | 132-09507 | 8 | 13 | 132-75102 | 30 | 51 | 236-30007 | 30 | 71 |
| 131-68109 | 42 | 11 | 132-09606 | 8 | 14 | 132-75151 | 30 | 50 | | | |
| 131-68208 | 36 | 11 | 132-09705 | 8 | 19 | 132-75201 | 30 | 54 | 310-18005 | 30 | 56 |
| 131-68208 | 38 | 12 | 132-09804 | 8 | 7 | 132-76209 | 14 | 12 | 310-18005 | 30 | 60 |
| 131-68208 | 40 | 12 | 132-09853 | 8 | 6 | 132-76308 | 14 | 11 | 312-00504 | 4 | 46 |
| 131-68208 | 42 | 12 | 132-12709 | 20 | 35 | 132-76407 | 14 | 16 | 312-02609 | 8 | 34 |
| 131-68307 | 40 | 31 | 132-12808 | 20 | 41 | 132-76506 | 14 | 17 | 312-02708 | 8 | 35 |
| 131-68356 | 40 | 3 | 132-12915 | 20 | 43 | 132-76704 | 14 | 13 | 312-02807 | 8 | 36 |
| 131-68406 | 38 | 18 | 132-13012 | 12 | 38 | 132-76803 | 14 | 81 | 312-04258 | 20 | 7 |
| 131-68406 | 42 | 18 | 132-13012 | 20 | 42 | 132-76902 | 30 | 67 | 312-04407 | 14 | 63 |
| 131-68505 | 38 | 3 | 132-13301 | 20 | 39 | 132-77009 | 30 | 68 | 312-07301 | 16 | 1 |
| 131-68505 | 42 | 3 | 132-15108 | 12 | 2 | 132-77157 | 30 | 69 | 312-07905 | 16 | 7 |
| 131-68802 | 38 | 4 | 132-15157 | 12 | 1 | 132-77207 | 14 | 79 | 312-08408 | 16 | 14 |
| 131-68802 | 42 | 4 | 132-15207 | 12 | 3 | 132-77405 | 14 | 8 | 312-08507 | 14 | 1 |
| 131-68851 | 38 | 2 | 132-15306 | 12 | 4 | 132-77405 | 27 | 5 | 312-08606 | 14 | 2 |
| 131-68851 | 42 | 2 | 132-15405 | 12 | 5 | 132-77900 | 14 | 60 | 312-08804 | 14 | 4 |
| 131-68901 | 42 | 36 | 132-15504 | 12 | 6 | 132-78007 | 14 | 61 | 312-08903 | 14 | 5 |
| 131-68950 | 42 | 19 | 132-15603 | 12 | 7 | 132-78700 | 22 | 6 | 312-10305 | 16 | 16 |
| 131-70006 | 4 | 9 | 132-15702 | 12 | 11 | 132-78759 | 22 | 4 | 312-10404 | 16 | 17 |
| 131-70105 | 4 | 21 | 132-15801 | 12 | 17 | 132-78809 | 22 | 14 | 312-10750 | 16 | 19 |
| 131-70204 | 4 | 11 | 132-15900 | 12 | 13 | 132-78858 | 22 | 12 | 312-11303 | 14 | 24 |
| 131-70204 | 12 | 34 | 132-16007 | 12 | 14 | 132-78908 | 22 | 5 | 312-11402 | 14 | 25 |
| 131-70303 | 6 | 14 | 132-16106 | 12 | 19 | 132-78908 | 22 | 13 | | | |
| 131-70402 | 20 | 36 | 132-16205 | 12 | 21 | 133-43009 | 30 | 4 | 400-10804 | 18 | 55 |
| 131-70402 | 20 | 37 | 132-16304 | 12 | 23 | 137-65607 | 30 | 70 | 400-10805 | 19 | 41 |
| 131-70501 | 12 | 48 | 132-16601 | 10 | 28 | | | | 400-10885 | 8 | 62 |
| 131-70600 | 18 | 16 | 132-16700 | 10 | 29 | 229-01805 | 4 | 37 | 400-11234 | 18 | 12 |
| 131-70808 | 30 | 34 | 132-16809 | 10 | 26 | 229-21407 | 24 | 26 | 400-11753 | 20 | 32 |
| 131-71004 | 4 | 22 | 132-17351 | 12 | 47 | 229-24708 | 4 | 8 | 400-11755 | 44 | 37 |
| 131-72507 | 10 | 10 | 132-17401 | 12 | 57 | 229-30309 | 36 | 12 | 400-11756 | 44 | 39 |
| 131-72556 | 10 | 9 | 132-17500 | 12 | 58 | 229-30309 | 38 | 13 | 400-11757 | 44 | 41 |
| 131-72705 | 8 | 55 | 132-17708 | 12 | 36 | 229-30309 | 40 | 13 | 400-11758 | 44 | 40 |
| 131-72754 | 8 | 54 | 132-17807 | 10 | 12 | 229-30309 | 42 | 13 | 400-15637 | 18 | 10 |
| 131-72804 | 18 | 60 | 132-17906 | 10 | 31 | 229-30408 | 36 | 6 | 400-16762 | 30 | 12 |
| 131-72804 | 18 | 63 | 132-18003 | 12 | 54 | 229-30408 | 38 | 7 | 400-16763 | 30 | 20 |
| 131-72853 | 18 | 59 | 132-18052 | 12 | 50 | 229-30408 | 40 | 7 | 400-16841 | 18 | 11 |
| 131-72853 | 18 | 62 | 132-18102 | 12 | 56 | 229-30408 | 42 | 7 | 400-17714 | 6 | 47 |
| 131-72903 | 2 | 38 | 132-20009 | 19 | 15 | 229-30507 | 36 | 3 | 400-17824 | 6 | 41 |
| 131-91309 | 12 | 70 | 132-21403 | 18 | 72 | 229-30507 | 40 | 4 | 400-18045 | 30 | 2 |
| 131-91408 | 12 | 71 | 132-21502 | 18 | 73 | 229-30556 | 36 | 2 | 400-22255 | 44 | 42 |
| 131-91606 | 12 | 64 | 132-21601 | 18 | 74 | 229-30556 | 40 | 2 | 400-23234 | 6 | 2 |
| 131-92406 | 12 | 66 | 132-21700 | 18 | 13 | 229-30705 | 36 | 4 | 400-23235 | 6 | 1 |
| 131-92802 | 12 | 67 | 132-21809 | 18 | 14 | 229-30705 | 38 | 5 | 400-25294 | 44 | 38 |
| 131-93206 | 12 | 68 | 132-21908 | 18 | 15 | 229-30705 | 40 | 5 | 400-34897 | 20 | 31 |
| 131-93602 | 12 | 69 | 132-22203 | 18 | 52 | 229-30705 | 42 | 5 | 400-35711 | 6 | 48 |
| 132-00209 | 4 | 1 | 132-22302 | 18 | 53 | 229-30804 | 36 | 16 | 400-36778 | 44 | 46 |
| 132-00308 | 4 | 2 | 132-22401 | 18 | 29 | 229-30804 | 38 | 17 | | | |
| 132-00407 | 4 | 5 | 132-22609 | 18 | 2 | 229-30804 | 40 | 17 | | | |
| 132-00605 | 4 | 6 | 132-22708 | 18 | 3 | 229-30804 | 42 | 17 | | | |
| 132-00704 | 2 | 7 | 132-25008 | 24 | 1 | 229-30903 | 36 | 15 | | | |
| 132-00803 | 2 | 8 | 132-25107 | 24 | 18 | 229-30903 | 38 | 16 | | | |
| 132-00902 | 12 | 77 | 132-25107 | 24 | 19 | 229-30903 | 40 | 16 | | | |
| 132-01009 | 4 | 12 | 132-28655 | 30 | 23 | 229-30903 | 42 | 16 | | | |

JUKI®

JUKI CORPORATION

MARKETING & SALES H.Q.
8-2-1, KOKURYO-CHO, CHOFU-SHI
TOKYO 182-8655, JAPAN
PHONE : (81)3-3480-2357・2358
FAX : (81)3-3430-4909・4914

Copyright © 2002-2006 JUKI CORP.
本書の内容を無断で転載、複写することを
禁止します。
All rights reserved throughout the world.

JUKI 株式会社

〒182-8655 東京都調布市国領町8-2-1
TEL. 03-3480-1111(代表)

営業本部
TEL. 03-3480-2357(ダイヤルイン)

お問い合わせ、ご相談は
To order or for further
information,
please contact :

※このパーツリストは商品改良のため予告なく変更する事があります。
*The description covered in this parts list is subject to change for improvement of the commodity without notice.
※このパーツリストは、2006年3月 現在の商品仕様で編集したものです。
*This parts list is edited in accordance with the product specifications as of March 2006.

Printed in Japan