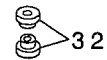
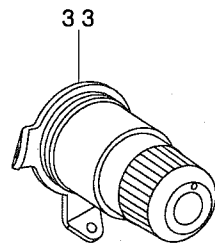
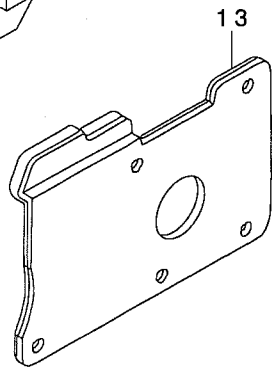
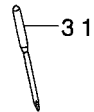
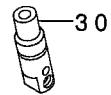
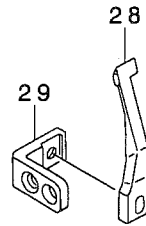
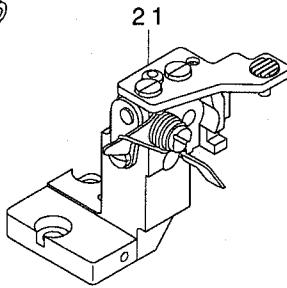
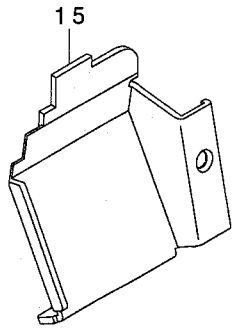
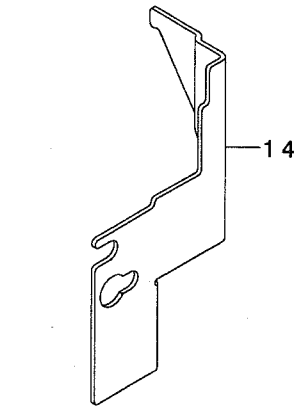
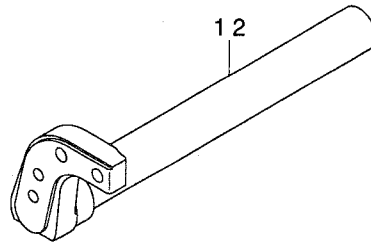
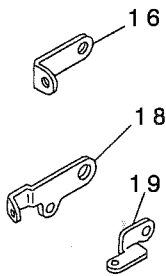
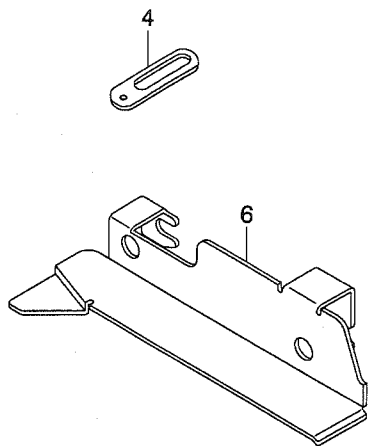
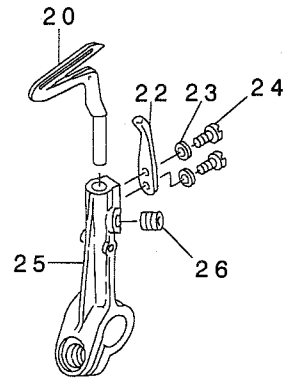
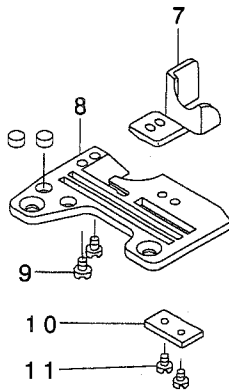
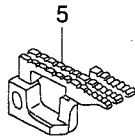
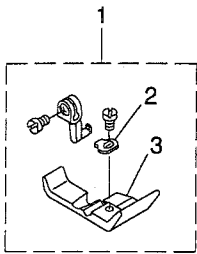
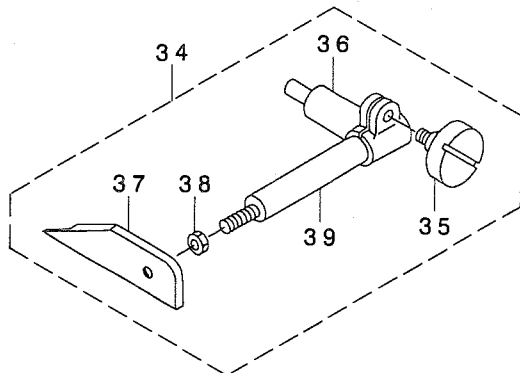


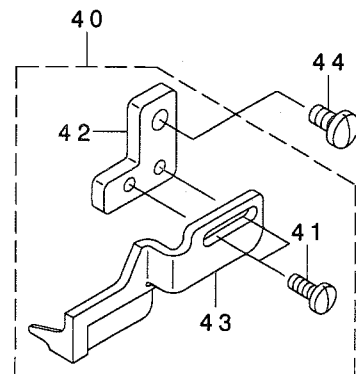
MOG-3705-0 M6-700
 MOG-3705E-0 M6-700
 MOG-3705-0 M6-7E0
 MOG-3705E-0 M6-7E0



MOG-3705-0 M6-700
 MOG-3705E-0 M6-700



MOG-3705-0 M6-7E0
 MOG-3705E-0 M6-7E0



REF. NO	NOTE	PART NO.	DESCRIPTION	品名	Qty
1		123-81653	PRESSER FOOT COMPL.	オサエケツゴウ	1
2		B1508-804-00B	SPRING	オサエ トリツケハネ	(1)
3		123-81604	PRESSER FOOT	オサエ	(1)
4		120-08306	LOOPER THREAD GUIDE, RIGHT	ウエル-ハ イトアンナイ (ミキ)	1
5		116-81004	FEED DOG	オクリハ	1
6		123-71407	CLOTH PLATE SIDE COVER	ヌノタ イヨコカハ (05ヨウ)	1
7		116-81715	UPPER LOOPER COVER	ウワル-ハ -カハ -	1
8		R4300-JOM-Q00	THROAT PLATE	ハリイタ (0M6-700)	1
9		SS-3090520-SP	SCREW 9/64-40 L=4.5	マルネジ 9/64-40 L=4.5	2
10		116-81905	NEEDLE GUARD SUPPORT PLATE	ハリウケササエイタ	1
11		SS-4080310-SP	SCREW 1/8-44 L=3.4	ナハネジ 1/8-44 L=3.4	2
12		123-78600	KNIFE ARM SHAFT	メスウデ シク (05ヨウ)	1
13		123-75952	OIL SHIELD ASM.	ル-ハ -カ イト ユホ ウハ シクミ	1
14		123-79806	CHIP CUARD COVER, LEFT	ヌノクス カハ (ヒタリ) (05ヨウ)	1
15		123-79905	CHIP CUARD COVER	ヌノクス カハ (05ヨウ)	1
16		120-08009	LOOPER THREAD GUIDE	ウエル-ハ イトアンナイ ナカ	1
17		120-08207	LOOPER THREAD TAKE-UP, LEFT	ル-ハ テンビ シヒタリ	1
18		120-08108	LOOPER THREAD TAKE-UP, RIGHT	ウワル-ハ テンビ シミキ	1
19		116-91607	UPPER LOOPER THREAD GUIDE	ウワル-ハ イトアンナイ	1
20		115-44905	LOWER LOOPER	シタル-ハ	1
21		123-77594	LOWER KNIFE BRACKET ASM.	シタメストリツケタイクミ	1
22		115-66908	TRAVELING NEEDLE GUARD	イト -ハリウケ	1
23		WP-0280500-SC	WASHER	ヒラサ カネ コカ タマル M2.5	2
24		SS-6060510-TP	SCREW 3/32-56 L=4.5	ヒラネジ 3/32-56 L=4.5	2
25		123-75853	LOWER LOOPER SUPPORT ARM	シタル-ハ -シジ ウデ	1
26		SS-8110422-TP	SCREW 11/64-40 L=4	トメネジ 11/64-40 L=4	1
27		123-83709	UPPER LOOPER	ウワル-ハ -	1
28		116-81400	NEEDLE GUARD	ハリウケ	1
29		120-08603	NEEDLE GUARD HOLDER	ハリウケササエ	1
30		123-79202	NEEDLE CLAMP	イツホ シハ リハリト ヌ (05ヨウ)	1
31		MDC-100B2400	NEEDLE DCX1 #24	ハリ DCX1 #24	1
32		YE-0450510-MB	UPPER LOOPER THREAD GUIDE	ハトメ 7X4.5X5	2
33		122-54850	THREAD TENSION SPRING COMPL.	イトチヨウシハ ネットゴウ ウ(キ)	1
34	#01	116-90450	CLOTH GUIDE ASM.	ヌノカ イト クミ	1
35		MAT-80110L00	CLAMP SCREW	スソビ キ ウデ シメネジ	(1)
36		MAT-80109L00	SUPPORTER	スソビ キ シジ タイ	(1)
37		116-90401	CLOTH GUIDE	ヌノカ イト	(1)
38		NS-6110310-SP	NUT 11/64-40	ロツカクナツト 11/64-40	(1)
39		116-91003	CLOTH GUIDE SHAFT	ヌノカ イト シク	(1)
40	#02	123-82453	SUPPORT CLICK ASM.	ホジ ヨツメクミ	1
41	#02	SS-7090710-SP	SCREW 9/64-40 L= 6.8	マルヒラネジ 9/64-40 L=6.8	(2)
42	#02	123-82305	SUPPORT CLICK FITTING PLATE	ホジ ヨズ メトリツケイタ	(1)
43	#02	123-82404	SUPPORT CLICK	ホジ ヨツメ	(1)
44		SS-7110840-SP	SCREW 11/64-40 L=7.8	マルヒラネジ 11/64-40 L=7.8	1

NOTE (注記) #01...FOR MOG-3705N-0M6-700 MOG-3705N-0M6-700用
#02...FOR MOG-3705N-0M6-7E0 MOG-3705N-0M6-7E0用

*ALL PART NOT MENTIONED ABOVE ARE SAME AS THOSE OF MOG-3704N-0M6-600.
上記以外の部品は、MOG-3704N-0M6-600と共通です。

JUKI CORPORATION

INTERNATIONAL SALES DIVISION

8-2-1 KOKUBYO-CHO

PHONE : 03(3430)4001~5

FAX : 03(3430)4000, 4014, 4004

JUKI 株式会社

〒182 東京都調布市国領町8-2-1

TEL 03-3490-1111 (4台)