

1-Needle, Variable Top-Feed, Overlock Machine for Extra Heavy-weight Materials (Rake-in Type)

上下差動送り付極厚物用一本針オーバーロックミシン (かき込みタイプ)

MOJ-3904

2-Needle, Variable Top-Feed, Overlock Machine for Extra Heavy-weight Materials (Rake-in Type)

上下差動送り付極厚物用二本針オーバーロックミシン (かき込みタイプ)

MOJ-3914

Variable Top-Feed Safety stitch Machine for Extra Heavy-weight Materials (Rake-in Type)

上下差動送り付極厚物用インタロッカーミシン (かき込みタイプ)

MOJ-3916

PARTS LIST

HOW TO MAKE USE OF THIS PARTS LIST

1. As to "#01" and "#02" refer to the "Note" given at the bottom of the respective pages.
2. Codes on the "Qty" column
 - Each numeral indicates the number of parts required.
 - "0.1" and "2.5" indicate the length (in meters) of the respective parts.
3. Parentheses mean that the corresponding part is a subpart that constructs an assembly part.
4. Dotted lines on the Figures indicate assembly parts.

パーツリストご利用に際して

1. リストページの#01、#02等の印は、ページ下の"注記"の説明をご参照下さい。
2. 数量欄の数字は、個数を表し、0.1、2.5等の数値は、長さ(単位メートル)を表します。
3. 数量欄の()は、組部品を構成している子部品であることを意味します。
4. イラストページの-----枠は、組構成であることを意味します。

CONTENTS

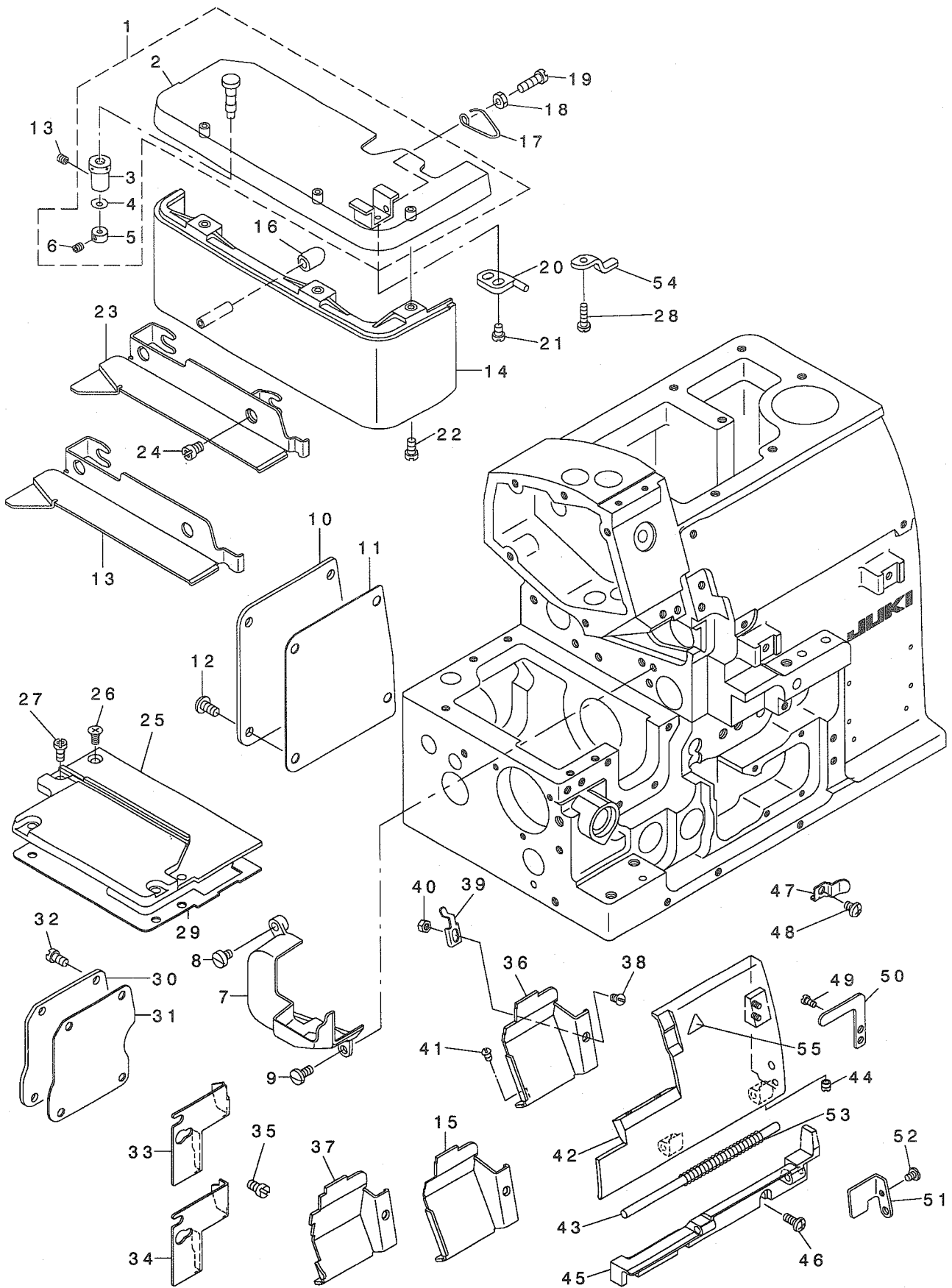
目 次

1. FRAME COMPONENTS(1)	1
フレーム関係 (1)	
2. FRAME COMPONENTS(2)	3
フレーム関係 (2)	
3. CRANKSHAFT COMPONENTS	5
主軸関係	
4. NEEDLE DRIVING SHAFT COMPONENTS	7
針駆動軸関係	
5. FEED MECHANISM COMPONENTS(1)	9
送り関係 (1)	
6. FEED MECHANISM COMPONENTS(2)	11
送り関係 (2)	
7. UPPER FEED MECHANISM COMPONENTS(1)	13
上送り関係 (1)	
8. UPPER FEED MECHANISM COMPONENTS(2)	15
上送り関係 (2)	
9. UPPER & LOWER LOOPER COMPONENTS	17
上ルーパ、下ルーパ関係	
10. CHAIN LOOPER COMPONENTS(FOR MOJ-3916)	19
二重環ルーパ関係(MOJ-3916用)	
11. PRESSER FOOT COMPONENTS(1)	20
押さえ関係 (1)	
12. PRESSER FOOT COMPONENTS(2)	21
押さえ関係 (2)	
13. THREAD TENSION COMPONENTS	23
糸調子関係	
14. LOWER KNIFE COMPONENTS	25
下メス関係	
15. UPPER KNIFE COMPONENTS	27
上メス関係	
16. NEEDLE COOLING MECHANISM COMPONENTS	28
針冷却装置関係	
17. LUBRICATION MECHANISM COMPONENTS	29
給油装置関係	

18. SEMI-SUNKEN TYPE TABLE COMPONENTS	31
卓上式テーブル関係	
19. FULLY-SUNKEN TYPE TABLE COMPONENTS	32
全沈式テーブル関係	
20. STAND COMPONENTS	33
脚関係	
21. THREAD STAND COMPONENTS(FOR MOJ-3904,MOJ-3914)	35
糸立装置関係(MOJ-3904,MOJ-3914用)	
22. THREAD STAND COMPONENTS(FOR MOJ-3916)	37
糸立装置関係(MOJ-3916用)	
NUMERICAL INDEX OF PARTS	39
索引	

1. FRAME COMPONENTS(1)

フレーム関係 (1)



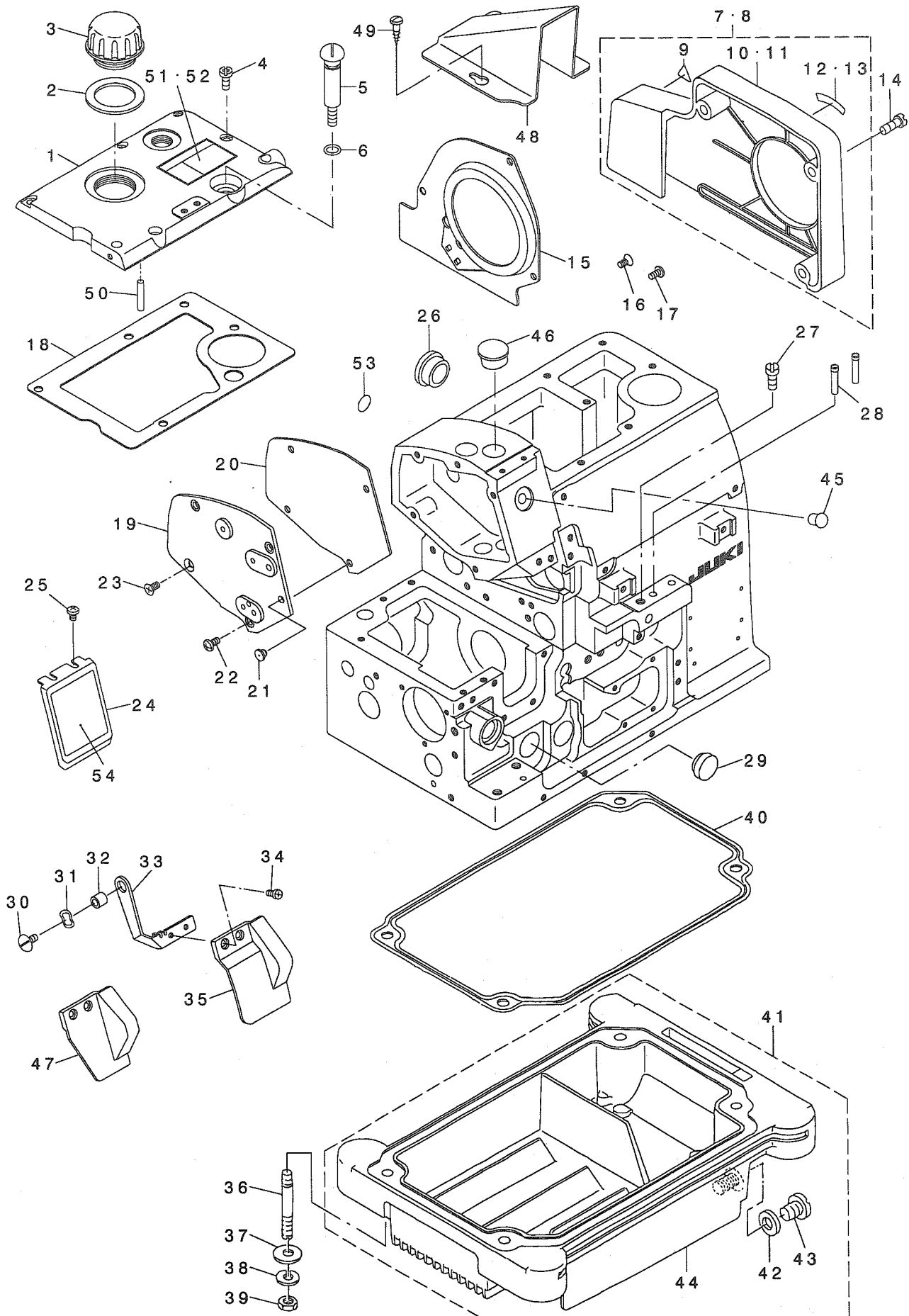
REF. NO	NOTE	PART NO.	DESCRIPTION	ヒョウメイ	Qty
1		121-05359	CLOTH PLATE ASM.	ヌノダ イケツゴウ	1
2		121-02752	CLOTH PLATE ASM.	ヌノダ イクミ	(1)
3		115-01301	ECCENTRIC BUSHING	ヌノダ イハンツンブ ツツコ	(1)
4		WZ-0420350-KP	DISC SPRING	サラハネ	(1)
5		CS-0400671-SD	THRUST HOLDER	スラストウケ	(1)
6		SM-8040302-TP	SETSCREW	トメネジ	(1)
7		123-00505	UPPER FEED COVER	ウツオクリカハ	1
8		SS-6110610-TP	SCREW 11/64-40 L=6	ヒラネジ 11/64-40 L=6	1
9		SS-7110910-SP	SCREW 11/64-40 L=8.5	マルヒラネジ 11/64-40 L=8.5	1
10		123-00109	REAR PLATE	ハイメンフタ	1
11		123-00208	PLANE COVER PACKING	ハイメンフタハツキン	1
12		SM-4051055-SP	SCREW	ナハネジ	4
13	#02	123-85357	CLOTH PLATE SIDE COVER	ヌノダ イヨコカハ	1
14		119-49005	CLOTH BASE COVER	ヌノダ イカハ	1
15	#05	123-88500	CLOTH WASTE COVER	ヌノクス カハ	1
16		118-02204	RUBBER PLUG	ヌノタイカハ	1
17		118-02402	SPRING	ホーシヨコ	1
18		NS-6110420-SP	NUT 11/64-40	ヌノダ イカイハインネ	1
19		SS-6111440-SP	SCREW 11/64-40 L=14.0	ロツカクナツト 11/64-40	1
20		121-03305	STOPPER	ヒラネジ 11/64-40 L=14	1
21		SS-7110710-SP	SCREW 11/64-40 L=7	ヌノダ イカイハイトツハ	1
22		SS-4091015-SP	SCREW 9/64-40 L=10	マルヒラネジ 11/64-40 L=7	2
23	#01	123-85258	CLOTH PLATE SIDE COVER	ナハネジ 9/64-40 L=10	2
24		SS-4120615-SP	SCREW 3/16-28 L=6	ヌノダ イヨコカハ	1
25		122-50510	FEED MECHANISM COVER	ナハネジ 3/16-28 L=6	2
26		SM-1040801-SC	SCREW M4X0.7 L=8	オクリフタ	1
27		SM-4040855-SP	SCREW	サラコネジ M4X0.7 L=8	1
28		SS-7091410-SP	SCREW 9/64-40 L=13.5	ナハネジ	4
29		122-50601	GASKET	マルヒラネジ 9/64-40 L=13.5	1
30		119-51100	COVER	オクリフタハツキン	1
31		118-04309	GASKET	チヨウセツアナフタ	1
32		SM-4040855-SP	SCREW	チヨウセツアナフタハツキン	1
33	#01	121-02307	CHIP GUARD COVER, LEFT	ナハネジ	4
34	#02	121-02406	CHIP GUARD COVER, LEFT	ヌノクス カハ	1
35		SS-7110510-SP	SCREW 11/64-40 L=5	ヌノクス カハ	1
36	#04	121-47203	CLOTH WASTE COVER	ヌノクス カハ	1
37	#02	123-79608	CLOTH WASTE COVER (FOR 16.43)	ヌノクス カハ	1
38		SS-2090520-SL	SCREW 9/64-40 L=5	ヌノクス カハ	1
39		121-01515	CROTH WASTE COVER STOPPER	マルヒラネジ 9/64-40 L=5	1
40		NS-6090310-SN	NUT 9/64-40	ヌノクス カハ	1
41		SS-3090610-SP	SCREW 9/64-40 L=6	ヌノクス カハ	1
42		121-01309	LOOPER COVER	ロツカクナツト 9/64-40	1
43		118-03004	LOOPER COVER HINGE PIN	マルネジ 9/64-40 L=6	2
44		SS-8110410-TP	SCREW 11/64-40 L= 3.5	ルハカハ	1
45		121-01200	LOOPER COVER BRACKET	ルハカハ	1
46		SM-4041055-SP	SCREW	ルハカハ	1
47		121-03404	LOOPER COVER PRESSER SPRING	トメネジ 11/64-40 L=3.5	1
48		SM-4040655-SP	SCREW	ルハカハ	1
49		SS-7090530-SP	SCREW 9/64-40 L= 4.5	ルハカハ	1
50		121-03206	LOOPER COVER PRESSER PLATE	マルヒラネジ 9/64-40 L=4.5	1
51		121-01408	GUIDE PLATE	ルハカハ	1
52		SS-7090610-SP	SCREW 9/64-40 L=6	ルハカハ	1
53		B1140-716-000	SPRING	ルハカハ	1
54		121-03511	CROTH PLATE SUPPORTER	ヌノダ イササエイタ	1
55	#03	CM-3002000-01	ATTENTION SEAL	ユビケガ チュウイシール(16)	1

NOTE (注記)
#01...FOR MOJ-3904,MOJ-3914
#02...FOR MOJ-3916
#03...FOR JE
#04...FOR MOJ-3904
#05...FOR MOJ-3914

MOJ-3904,MOJ-3914用
MOJ-3916用
JE用
MOJ-3904用
MOJ-3914用

2. FRAME COMPONENTS(2)

フレーム関係 (2)



REF. NO	NOTE	PART NO.	DESCRIPTION	品名	Qty
1		121-00418	UPPER COVER	ウツカハ	1
2		115-00808	GASKET	チュウコナハ ツキン	1
3		121-00608	OIL CAP	チュウコナハ フタ	1
4		SM-4051255-SP	SCREW., M5 L=12.	ナハ ネジ M5 L=12	6
5		121-00806	OIL DRAIN SCREW	フィルタ-シツ ハイコウネジ	1
6		RO-0781901-00	RUBBER RING	オリソク	1
7	#04	121-01952	BELT COVER ASM.	ハ ルトカハ -(クミ)	1
8	#05	121-01960	BELT COVER ASM.	ハ ルトカハ -(クミ)A	1
9	#04	CM-3002000-A1	CAUTION LABEL(16)	マキコミチュウイシ-ル(16)	(1)
10	#04	121-01903	BELT COVER	ハ ルトカハ	(1)
11	#05	121-01903	BELT COVER	ハ ルトカハ	(1)
12	#04	CM-5002000-01	DIRECTION LABEL.	カイトンホウコウラハ ル	(1)
13	#05	CM-5002000-01	DIRECTION LABEL.	カイトンホウコウラハ ル	(1)
14		SS-4151215-SP	SCREW 15/64-28 L=12	ナハ ネジ 15/64-28 L=12	3
15		121-01804	COOLING FAN PLATE	レイキヤクファン イタ	1
16		SM-1040801-SC	SCREW M4X0.7 L=8	サラコネジ M4X0.7 L=8	1
17		SM-4040855-SP	SCREW	ナハ ネジ	2
18		121-00517	UPPER COVER GASKET	ウツカハ -ハ ツキン	1
19		122-50205	SIDE COVER	ソクメンカハ	1
20		121-00301	SIDE COVER GASKET	ソクメンカハ -ハ ツキン	1
21		122-58000	BUSH	メホゴ カハ -フ ツツユ	1
22		SM-4040855-SP	SCREW	ナハ ネジ	3
23		SM-1040801-SC	SCREW M4X0.7 L=8	サラコネジ M4X0.7 L=8	1
24		123-00653	BRAND LABEL ASM.	ア ラント ラハ ルクミ	1
25		SM-4040601-SC	SCREW M4X0.7 L=6	ナハ コネジ M4X0.7 L=6	2
26		TA-2050805-RO	RUBBER PLUG	トメセン D=20.5 L=8	1
27		SS-9151210-TP	SCREW 15/64-28 L=11.8	ロツカクホ ルト 15/64-28	1
28		118-05207	THREAD GUIDE, LARGE	イトミチ ダイ	2
29	#01	TA-1871602-RO	RUBBER PLUG	トメセン D=18.7 L=16	1
30		SS-5110710-SP	SCREW 11/64-40 L=7	トラスネジ 11/64-40 L=7	1
31		WZ-0850302-KO	WAVED WASHER 8.5X12.5X0.3	ナミガ タサ カネ 8.5X12.5X0.3	1
32		B3013-141-H0A	WASHER	レイタロツト オサエカネ サ カネ	1
33		121-02000	SAFETY PLATE BRACKET	メ ホゴ カハ -ダイ	1
34		SS-7090611-SL	SCREW 9/64-40 L=6.1	マルヒラネジ 9/64-40 L=6.1	2
35	#02	121-02109	SAFETY PLATE	メ ホゴ カハ	1
36		115-03703	SCREW STUD	シチユ-ホ ルト	4
37		WP-0751576-SD	WASHER 7.5X19X1.5	ヒラサ カネ 7.5X19X1.5	4
38		WS-0822010-KP	SPRING WASHER 8.2X15X2	ハ ネサ カネ 8.2X15X2	4
39		NS-6680410-SP	NUT 9/32-28	ロツカクナツト 9/32-28	4
40		115-03919	OIL RESERVOIR GASKET	アア ラダ マリハ ツキン	1
41		115-03885	OIL RESERVOIR ASM.	アア ラダ マリ(クミ)	1
42		RO-0742401-00	RUBBER RING	オリソク	(1)
43		SM-0081001-SD	SCREW	トラスネジ M8 L=10	(1)
44		115-03810	OIL RESERVOIR	アア ラダ マリ	(1)
45		TA-0750704-RO	RUBBER PLUG	トメセン	1
46		TA-1701107-RO	RUBBER PLUG	トメセン	1
47	#01	121-04907	SAFETY PLATE	メホゴ カハ	1
48	#03	121-05201	BELT COVER	ハ ルトカハ -(B)	1
49	#03	SK-3412000-SC	WOOD SCREW D=4.1 L=20	マルモクネジ D=4.1 L=20	3
50		PS-0300132-KH	SPRING PIN 3X13	スア リソク ヒソ	1
51	#04	CM-3002001-01	SAFETY LABEL, 1(SMALL).	アンセ ンラハ ル 1(ショウ)	1
52	#06	CM-3002001-A1	SAFETY LABEL., 3 (SMALL).	アンセ ンラハ ル 3(ショウ)	1
53		100-04109	GROUND MARK	グ ラント マーク	1
54		123-86009	BRAND LABEL	ア ラント ラハ ル	1

NOTE (注記)

#01 . . . FOR MOJ-3904, MOJ-3914	MOJ-3904, MOJ-3914用
#02 . . . FOR MOJ-3916	MOJ-3916用
#03 . . . FOR JE	JE用
#04 . . . FOR DOMESTIC USE	国内用
#05 . . . FOR EXPORT	輸出用
#06 . . . FOR EXPORT(EXCEPT JE)	輸出用 (JEは除く)

REF. NO	NOTE	PART NO.	DESCRIPTION	ヒョウメイ	Qty
1	#01	121-08213	CRANKSHAFT BUSHING D	Dメタル	1
2	#01	SM-4040855-SP	SCREW	ナハ・ネジ	3
3	#02	SM-4040855-SP	SCREW	ナハ・ネジ	3
4	#02	121-08304	CRANKSHAFT BUSHING D	Dメタル	1
5		121-08403	GASKET	Dメタル ハ・ツキン	1
6	#01	B1215-804-000	BALL BEARING D	ジュシクホ・ルハ・アリング D	1
7	#02	SB-1100003-00	BALL BEARING	ホ・ルハ・アリング	1
8		121-08007	CRANKSHAFT BUSHING C	Cメタル	1
9		121-08106	OIL ADJUSTING BAR	ユリヨウチヨウセツホウ	1
10		123-71506	CRANK SHAFT	ジュシク	1
11		121-32155	KNIFE DRIVING ROD ASM.	ウエメスロツト クミ	1
12		121-32106	KNIFE DRIVING ROD	ウエメスロツト	(1)
13		SS-7111810-TP	SCREW 11/64-40 L=18	マルヒラネジ 11/64-40 L=18	(2)
14		SS-7110840-SP	SCREW 11/64-40 L=7.8	マルヒラネジ 11/64-40 L=7.8	1
15		123-72652	CONNECTING ROD ASM.	ハリクトウロツト クミ	1
16		123-72603	CONNECTING ROD	ハリクトウロツト	(1)
17		SS-7111810-TP	SCREW 11/64-40 L=18	マルヒラネジ 11/64-40 L=18	(2)
18		SS-7110840-SP	SCREW 11/64-40 L=7.8	マルヒラネジ 11/64-40 L=7.8	1
19		B1212-704-000	BEARING RETAINER	ホ・ルハ・アリング トメテ	1
20	#03	B1211-804-000	BALL BEARING B	ジュシクホ・ルハ・アリング B	1
21		123-75051	UPPER LOOPER ARM ASM.	ウワルハ・タマウテ クミ	1
22		SS-7111810-TP	SCREW 11/64-40 L=18	マルヒラネジ 11/64-40 L=18	(2)
23		121-25001	LOOPER DRIVING ROD	ルハ・ロツト	(1)
24		SS-7111410-TP	SCREW 11/64-40 L=14	マルヒラネジ 11/64-40 L=14	(2)
25		121-22313	UPPER LOOPER ARM	ウワルハ・タマウテ	(1)
26		SM-6061202-TP	SCREW M6 L=12	ロツカクアナホ ルト M6 L=12	(1)
27		123-75309	STOPPER (L)	ルハ・ロツト フルト メヒタリ	2
28	#01	123-75150	LOWER LOOPER ARM A ASM.	シタルハ・タマウテ アクミ	1
29		SS-7111810-TP	SCREW 11/64-40 L=18	マルヒラネジ 11/64-40 L=18	(2)
30		121-25001	LOOPER DRIVING ROD	ルハ・ロツト	(1)
31		SS-7111410-TP	SCREW 11/64-40 L=14	マルヒラネジ 11/64-40 L=14	(2)
32		121-23311	LOWER LOOPER ARM A	シタルハ・タマウテ A	(1)
33		SM-6061202-TP	SCREW M6 L=12	ロツカクアナホ ルト M6 L=12	(1)
34	#02	123-75259	LOWER LOOPER ARM B ASM.	シタルハ・タマウテ Bクミ	1
35		SS-7111810-TP	SCREW 11/64-40 L=18	マルヒラネジ 11/64-40 L=18	(2)
36		121-25001	LOOPER DRIVING ROD	ルハ・ロツト	(1)
37		SS-7111410-TP	SCREW 11/64-40 L=14	マルヒラネジ 11/64-40 L=14	(2)
38		121-20101	LOWER LOOPER ARM B	シタルハ・キユウ ウテ B	(1)
39	#03	B1211-804-000	BALL BEARING B	ジュシクホ・ルハ・アリング B	1
40		115-10609	WASHER	ハ・アリング ウケイタ	1
41		WZ-2640310-KH	WAVED WASHER 26.4X33.9X3.5	ナミカ タサ カネ 26.4X33.9X3.5	1
42		RO-3473501-00	RUBBER RING	Oリング	1
43		121-07702	THRUST HOLDER	スラストウケ	1
44		SM-4050855-SP	SCREW	ナハ・ネジ M5 L=8	3
45		121-07801	OIL SHIELD	ジュシク クアア ラキリ	1
46		118-11619	COOLING FAN	レイキヤクファン	1
47		120-02606	HANDWHEEL A	ハズミ クルマ A	1
48		SS-8151150-SP	SCREW 15/64-28 L=10.5	トメネジ 15/64-28 L=10.5	2
49		WP-0764016-SP	WASHER	ヒラサ カネ 76X20X4	1
50		SS-9681610-TP	SCREW 9/32-28 L=16	ロツカクホ ルト 9/32-28 L=16	1
51	#04	120-25706	FLYWHEEL (C)	ハズミ クルマ (C)	1
52		SS-7111410-SP	SCREW 11/64-40 L=14	マルヒラネジ 11/64-40 L=14	3
53		121-07900	BALANCER	ハ ランサ	1
54		SS-4080620-TP	SCREW 1/8-44 L=6	ナハ・ネジ 1/8-44 L=6	2
55		SS-5080212-TP	SCREW 1/8-44 L=2	ハ イントネジ	5
56		123-75408	STOPPER (R)	ルハ・ロツト フルト メミキ	2
57	#05	119-56505	HANDWHEEL C	ハズミ クルマ (C)	1

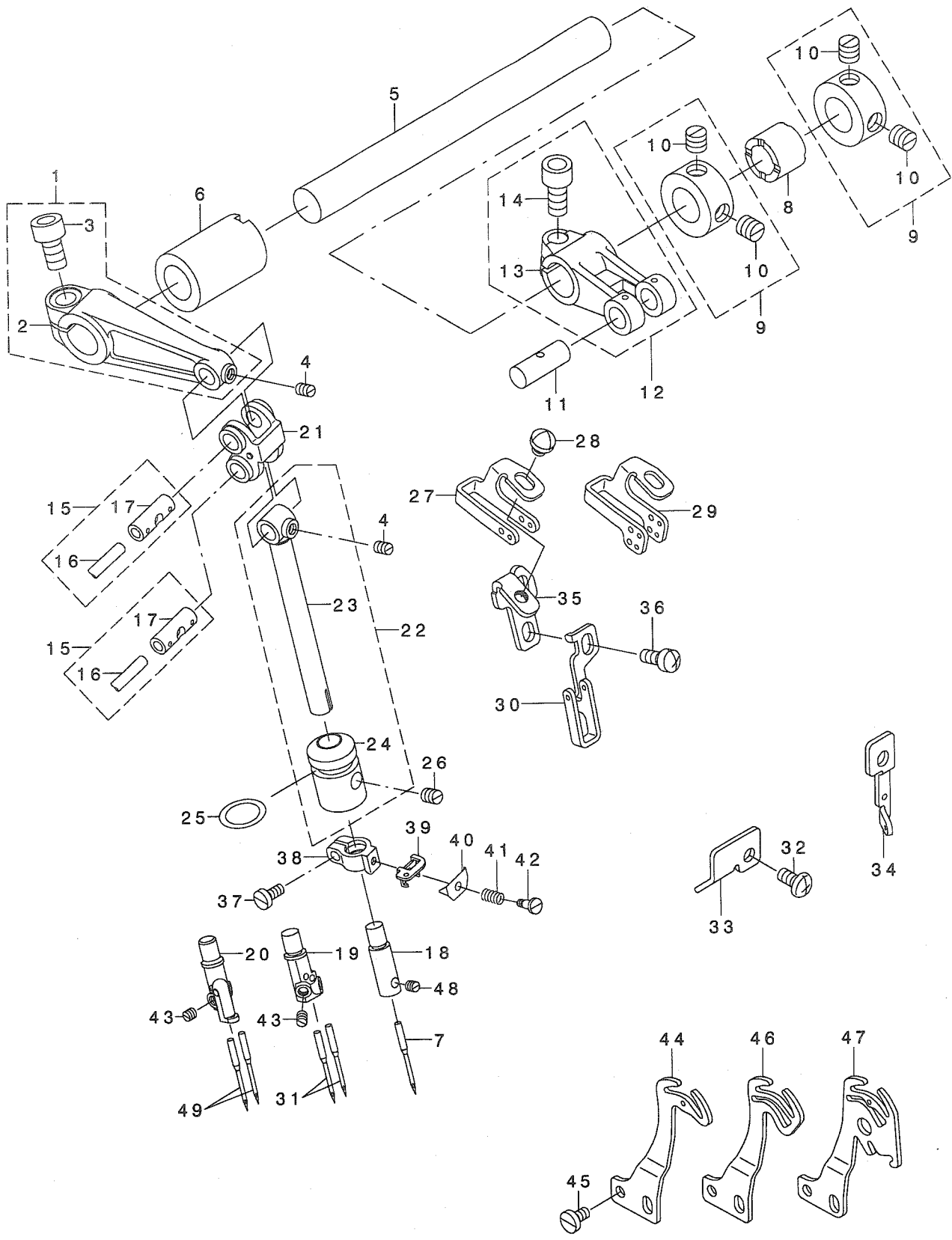
NOTE (注記)

#01... FOR MOJ-3904, MOJ-3914
 #02... FOR MOJ-3916
 #03... SELECTIVE PART
 #04... FOR MOJ-3904, MOJ-3916
 #05... FOR MOJ-3914

MOJ-3904, MOJ-3914用
 MOJ-3916用
 選択部品
 MOJ-3904, MOJ-3916用
 MOJ-3914用

4. NEEDLE DRIVING SHAFT COMPONENTS

針驅動軸關係

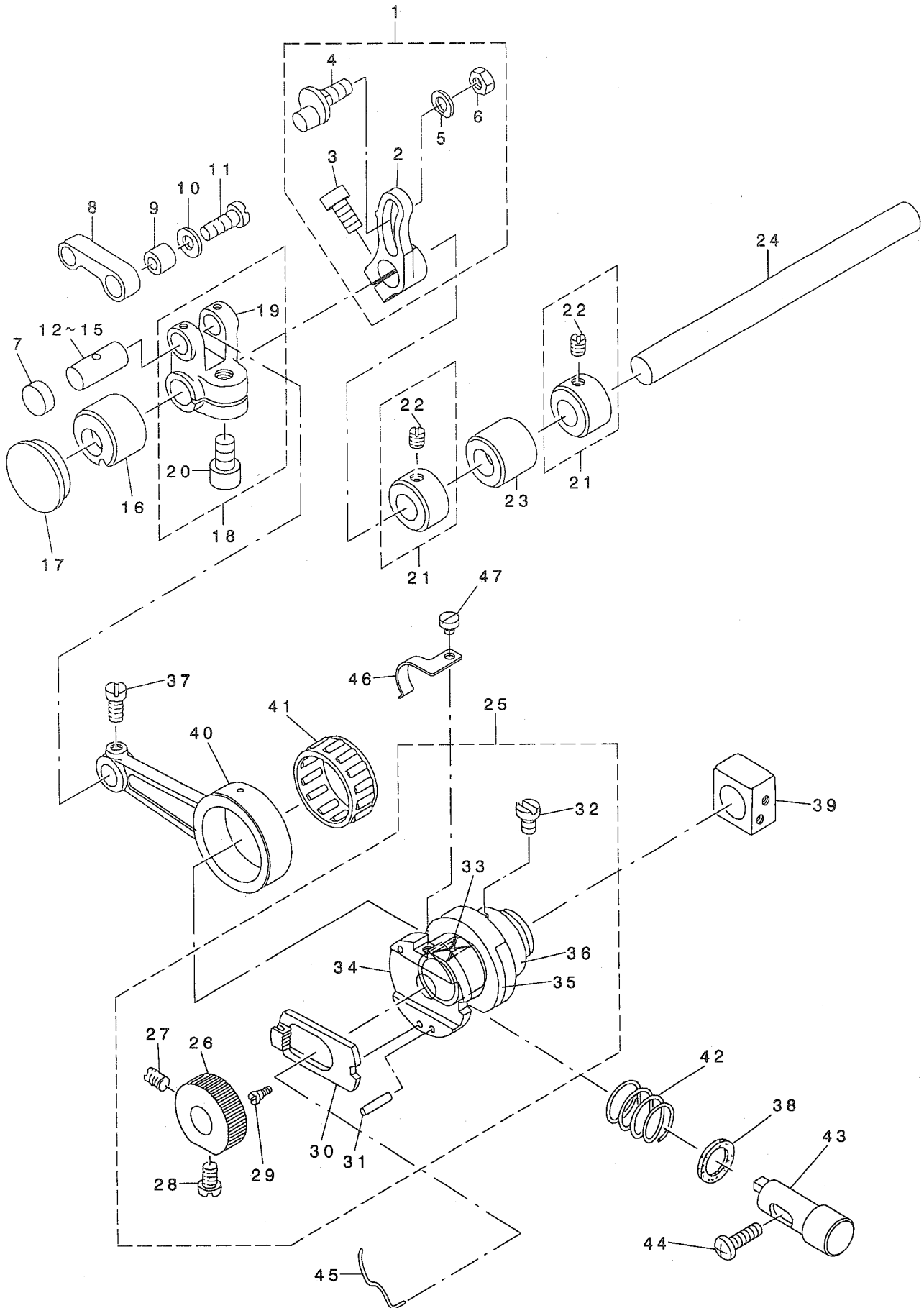


REF. NO	NOTE	PART NO.	DESCRIPTION	ヒョウメイ	Qty
1		121-09666	NEEDLE DRIVING ARM ASM.	ハリクトウウテ(クミ)	1
2		121-09617	NEEDLE DRIVING ARM	ハリクトウウテ	(1)
3		SM-6061402-TP	SCREW M6 L=14	ロツカクアナネジ M6 L=14	(1)
4		SS-8090530-TP	SCREW 9/64-40 L=5.0	トメネジ 9/64-40 L=5	2
5		121-09302	NEEDLE DRIVING SHAFT	ハリクトウウツク	1
6		122-52805	BUSHING, REAR	ハリクトウウツクマエメタル	1
7	#02	M1420-5B1-300	NEEDLE 142X5 #130	ハリ 142X5 #130	1
8		121-09500	BUSHING, REAR	ハリクトウウツクウツロメタル	1
9		CS-1201010-SH	THRUST COLLAR ASM. D=12 W=10	スラストウケ D=12 W=10 クミ	2
10		SS-8660610-TP	SCREW 1/4-40 L=6	トメネジ 1/4-40 L=6	(4)
11	#01	118-23804	CRANK PIN C	オクリアタマタ クランクピン C	1
12		121-09260	FEED FORKED CRANK ASM.	ハリクトウウツタマタクランク(クミ)	1
13		121-09211	NEEDLE DRIVING FORKED CRANK	ハリクトウウツタマタクランク	(1)
14		SM-6061202-TP	SCREW M6 L=12	ロツカクアナホルト M6 L=12	(1)
15	#01	121-09955	LINK PIN C ASM.	ハリクトウウリンクピンC(クミ)	2
16		CQ-2520000-00	OIL WICK	ユツク	(0.07)
17	#01	121-09906	LINK PIN C	ハリクトウウリンクピンC	(2)
18	#02	121-48607	NEEDLE CLAMP	1ホンハリハリトメ	1
19	#03	121-48706	NEEDLE CLAMP, 2-NEEDLE	ニホンハリハリトメ	1
20	#04	121-49803	NEEDLE CLAMP, CHAIN LOOPER	ニジユウカンハリトメ	1
21		123-72009	NEEDLE DRIVING LINK	ハリクトウウリンク	1
22		123-72157	NEEDLE HOLDER ASM.	ハリホウウクミ	1
23		121-10219	NEEDLE HOLDER	ハリホウウ	(1)
24		123-72108	NEEDLE HOLDER METAL	ハリホウウメタル	(1)
25		RO-1082401-00	RUBBER RING	オリング	1
26		SS-8110710-SP	SCREW 11/64-40 L=6.5	トメネジ 11/64-40 L=6.5	1
27	#05	121-11209	NEEDLE THREAD GUIDE	ハリトアンナイ	1
28		SS-4110515-SP	SCREW 11/64-40 L=5	ナハネジ 11/64-40 L=5	1
29	#03	121-11308	THREAD GUIDE, 2-NEEDLE	ニホンハリハリトアンナイ	1
30	#04	123-86603	THREAD GUIDE, CHAIN LOOPER	ニジユウカンハリトアンナイ	1
31	#03	M1420-5B1-100	NEEDLE 142X5 #110	ハリ 142X5 #110	2
32		SM-4040855-SP	SCREW	ナハネジ	1
33	#03	123-72306	TAKE-UP LEVER GUIDE	ハリトテンビンカイト	1
34	#04	123-72405	CHAIN LOOP	ニジユウカンハリトテンビンカイト	1
35		121-12108	NEEDLE THREAD GUIDE STAND	ハリトアンナイダイ	1
36		SM-4040855-SP	SCREW	ナハネジ	2
37		SS-6080720-SP	SCREW	ヒラネジ 1/8-44 L=7	1
38		123-04309	NEEDLE CLAMP HOLDER	ハリトメタキ	1
39		123-04408	NEEDLE THREAD PRESSER GUIDE	ハリトオサエイトアンナイ	1
40		121-10904	NEEDLE THREAD PRESSER PLATE	ハリトオサエイト A	1
41		121-10805	NEEDLE THREAD PRESSER SPRING	ハリトオサエイトハネ	1
42		SD-0280401-SL	HINGE SCREW D=2.8 H=4	タネネジ D=2.8 H=4	1
43	#06	SS-8080310-TP	SCREW 1/8-44 L=2.8	トメネジ 1/8-44 L=2.8	2
44	#02	123-04002	NEEDLE THREAD BALANCE	ハリトテンビン	1
45		SS-6090670-TP	SCREW 9/64-40 L=6	ヒラネジ 9/64-40 L=6	2
46	#03	123-04101	TAKE-UP LEVER, 2-NEEDLE	ニホンハリハリトテンビン	1
47	#04	123-86504	TAKE-UP, LEVER CHAIN LOOPER	ニジユウカンハリトテンビン	1
48	#02	SS-8080310-TP	SCREW 1/8-44 L=2.8	トメネジ 1/8-44 L=2.8	1
49	#04	M1420-5B1-300	NEEDLE 142X5 #130	ハリ 142X5 #130	2

NOTE (注記) #01...SELECTING PART FOR FIT TOLERANCE 選択かん合部品
#02...FOR MOJ-3904 MOJ-3904用
#03...FOR MOJ-3914 MOJ-3914用
#04...FOR MOJ-3916 MOJ-3916用
#05...FOR MOJ-3904,MOJ-3916 MOJ-3904,MOJ-3916用
#06...FOR MOJ-3914,MOJ-3916 MOJ-3914,MOJ-3916用

5. FEED MECHANISM COMPONENTS(1)

送り関係 (1)

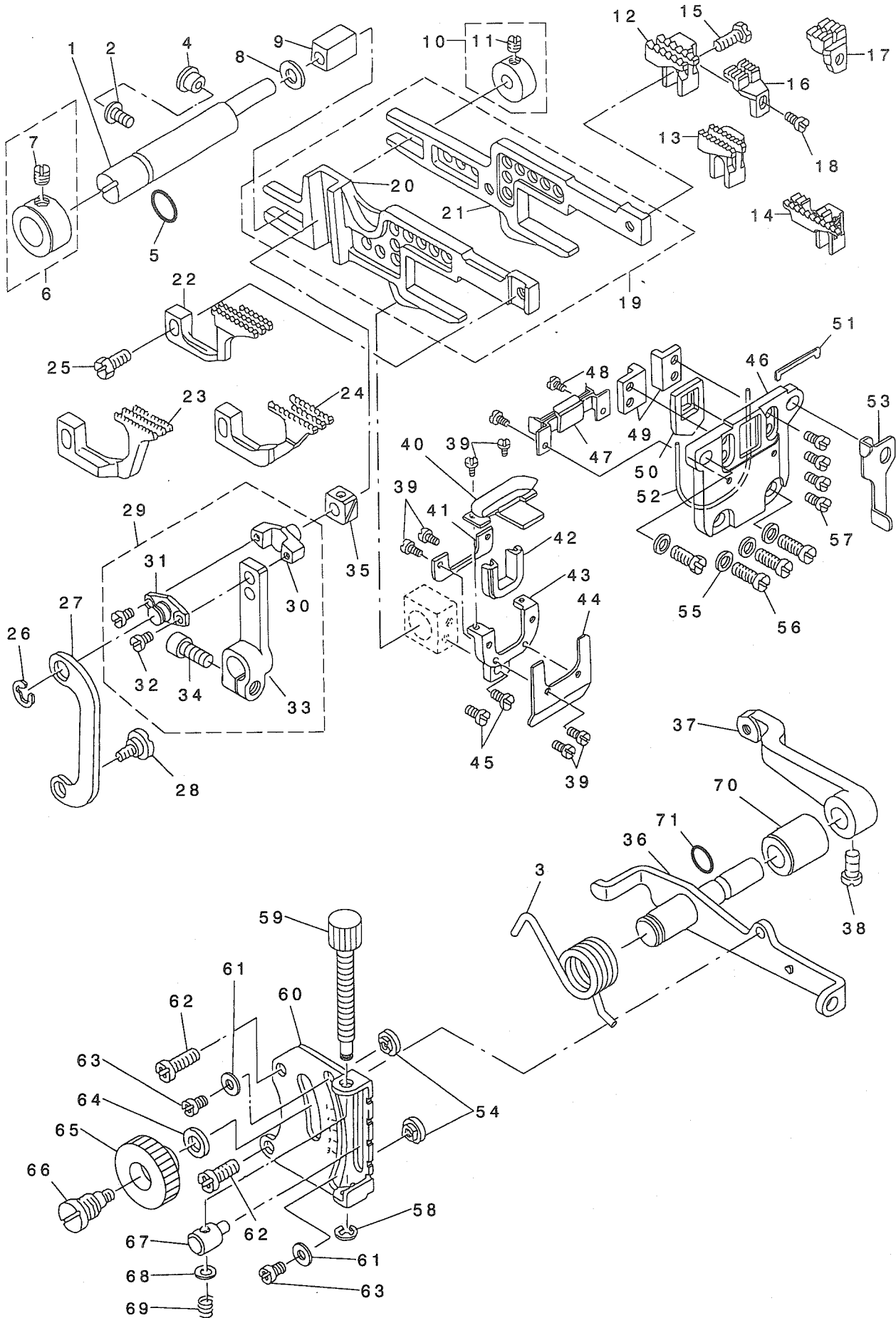


REF. NO	NOTE	PART NO.	DESCRIPTION	ヒョウメイ	Qty
1		118-24067	MAIN FEED ROCKER ASM.	シユオクリウテ (クミ)	1
2		115-30110	MAIN FEED ROCKER	シユオクリウテ	(1)
3		SM-6051202-TP	SCREW M5X0.8 L=12	ロツカクアナホ ルト M5X0.8 L=12	(1)
4		118-24018	PIN	シユオクリウテ ビン	(1)
5		119-48601	WASHER B	シユオクリウテ サ カネ(B)	(1)
6		NS-6620320-SP	NUT 3/16-32	ロツカクナツト 3/16-32	(1)
7		TA-1030402-RO	RUBBER PLUG D=10.3 L=4	トメセン D=10.3 L=4	1
8		118-24109	MAIN FEED LINK	シユオクリリンク	1
9		B1620-804-000	COLLAR	シユオクリ ビンカラ-	1
10		B2107-816-000	WASHER	ロツト サ カネ	1
11		SS-6121220-TP	SCREW 3/16-28 L=11.5	ヒラネジ 3/16-28 L=11.5	1
12	#01	118-23606	CRANK PIN	オクリフタマタ クランクピン A	1
13	#01	118-23705	CRANK PIN B	オクリフタマタ クランクピン B	1
14	#01	118-23804	CRANK PIN C	オクリフタマタ クランクピン C	1
15	#01	118-23903	CRANK PIN D	オクリフタマタ クランクピン D	1
16		121-17206	FEED ROCKER SHAFT BUSHING, FRO	オクリシク マエメタル	1
17		TA-2050416-RO	RUBBER PLUG	トメセン	1
18		B1611-804-0A0-A	FORKED LINK ASM.	オクリフタマタクランク(クミ)	1
19		121-19210	FORKED CRANK	オクリフタマタクランク	(1)
20		SM-6061202-TP	SCREW M6 L=12	ロツカクアナホ ルト M6 L=12	(1)
21		CS-095081A-SH	THRUST COLLAR ASM. D=9.53 W=8	スラストウケ D=9.53 W=8 クミ	2
22		SS-8110410-TP	SCREW 11/64-40 L= 3.5	トメネジ 11/64-40 L=3.5	(4)
23		121-17305	FEED ROCKER SHAFT BUSHING, REA	オクリシク ウシロメタル	1
24		121-18907	FEED SHAFT	オクリシク	1
25		121-16174	FEED ECCENTRIC BODY ASM.	オクリカムツツ ダイ(クミ)	1
26		121-18808	RATCHET GEAR	ラチエツトギヤ	(1)
27		SS-8110750-SP	SCREW 11/64-40 L= 6.5	トメネジ 11/64-40 L=6.5	(1)
28		SS-6110710-TP	SCREW 11/64-40 L= 6.5	ヒラネジ 11/64-40 L=6.5	(1)
29		SD-0260271-SP	HINGE SCREW D= 2.60 H= 2.7	ダンネジ D=2.6 H=2.7	(1)
30		B1604-704-000	RATCHET PAWL	ラチエツト	(1)
31		PS-0300132-KH	SPRING PIN 3X13	スプリングピン	(2)
32		SS-7110810-SP	SCREW 11/64-40 L= 8.0	マルヒラネジ 11/64-40 L=8	(2)
33		121-16307	FEED CAM BLOCK	オクリカム カクコマ	(1)
34		121-16406	FEED ADJUSTING CAM	オクリチヨウセツ カム	(1)
35		121-16216	FEED CAM	オクリカム	(1)
36		121-16117	FEED ECCENTRIC BODY	オクリカムツツ ダイ	(1)
37		SS-7110910-TP	SCREW 11/64-40 L= 8.5	マルヒラネジ 11/64-40 L=8.5	1
38		121-18600	OIL SHEET	オシホ タンシク オイルシート	1
39		118-28704	SLIDE BLOCK	シヨウケ オクリカクコマ	1
40		121-16505	CRANK ROD	オクリ クランク ロット	1
41	#01	121-16703	NEEDLE BEARING B	オクリハ アリソク B	1
42		B1652-704-000	SPRING	オシホ タン ハネ	1
43		121-18501	PUSH BUTTON STUD	オシホ タン シク	1
44		SM-4041401-SC	SCREW M4X0.7 L=14	ナハ コネジ M4X0.7 L=14	1
45		B1606-704-000	RATCHET PAWL SPRING	ラチエツト オサエハネ	1
46		121-17107	RATCHET GEAR SPRING	ラチエツトギヤ ハネ	1
47		SS-6080320-SP	SCREW 1/8-44 L= 2.5	ヒラネジ 1/8-44 L=2.5	1

NOTE (注記) #01...SELECTING PART FOR FIT TOLERANCE 選択かん合部品

6. FEED MECHANISM COMPONENTS(2)

送り関係 (2)



REF. NO	NOTE	PART NO.	DESCRIPTION	品名	Qty
1		118-24505	FEED BAR SHAFT	ヨ-ト-カン ササエツク	1
2		SM-4040855-SP	SCREW	ナハネジ	1
3		119-91502	SPRING	サトウチヨウセツレハ-ハネ	1
4		TA-0800504-RO	PLUG D=8 L=4.5	トメセン D=8X4.5	1
5		RO-0781901-00	RUBBER RING	Oリング	1
6		118-24653	THRUST COLLAR ASM.	ササエチキメクミ	1
7		SS-8660330-SP	SCREW 1/4-40 L= 3.0	トメネジ 1/4-40 L=3	(1)
8		115-29914	WASHER	ヨウトウカンササエツクサカネ	1
9		B1624-704-000	SLIDE BLOCK	ヨ-ト-カン ササエ カクコマ	1
10		118-28050	COLLAR ASM.	ササエツクカラ-クミ	1
11		SS-8110410-TP	SCREW 11/64-40 L= 3.5	トメネジ 11/64-40 L=3.5	(1)
12	#01	117-01604	MAIN FEED DOG	シユオクリハ	1
13	#02	120-13306	MAIN FEED DOG	シユオクリハ	1
14	#03	123-82503	MAIN FEED DOG	シユオクリハ	1
15		SS-9111050-SP	SCREW 11/64-40 L=9.5	ロツカクネ ルト 11/64-40 L=9.5	1
16	#04	116-51809	AUXILIARY FEED DOG	ネジ ヨ オクリハ	1
17	#03	115-28502	AUXILIARY FEED DOG	ネジ ヨ オクリハ	1
18		SS-4080610-SP	SCREW 1/8-44 L=6.4	ナハネジ 1/8-44 L=6.4	1
19		121-17461	MAIN FEED BAR ASM.	シユオクリヨウトウカン(クミ)	1
20		121-17511	DIFFERENTIAL FEED BAR	フクオクリヨウトウカン	(1)
21		121-17412	MAIN FEED BAR	シユオクリヨウトウカン	(1)
22	#01	117-00507	DIFFERENTIAL FEED DOG	フクオクリ	1
23	#02	120-13405	SUB FEED DOG	フクオクリハ	1
24	#03	115-28403	DIFFERENTIAL FEED DOG	フクオクリハ	1
25		SS-9111010-SP	SCREW 11/64-40 L=9.5	ロツカクネ ルト 11/64-40 L=9.5	1
26		RE-0500000-KO	E-RING	Eカ 外トメ 5	1
27		118-26310	ADJUSTING LINK	サトウチヨウセツリンク	1
28		SD-0720271-SP	HINGE SCREW D=7, 2 H=2, 7	ダ-ンネジ D=7.2 H=2.7	1
29		118-28563	DIFFERENTIAL FEED ROCKER ASM.	フクオクリウデ(クミ)	1
30		118-25304	PIN	フクオクリピン	(1)
31		118-26401	PIN COVER	フクオクリピンフタ	(1)
32		SS-6080410-SP	SCREW 1/8-44 L=4	ヒラネジ 1/8-44 L=4	(2)
33		118-28514	DIFFERENTIAL FEED ROCKER ASM.	フクオクリウデ	(1)
34		SM-6051202-TP	SCREW M5X0.8 L=12	ロツカクアナネ ルト M5X0.8 L=12	(1)
35		B1414-555-000	SLIDE BLOCK	ハリホウウタキアンナイコロ	1
36		118-25858	ROCKER SHAFT ASM.	サトウチヨウセツツククミ	1
37		118-28605	DIFFERENTIAL FEED ROCKER	サトウチヨウセツツク	1
38		SS-6661110-SP	SCREW 1/4-40 L=11	ヒラネジ 1/4-40 L=11	1
39		SS-7060310-SP	SCREW 3/32-56 L=3	マルヒラネジ 3/32-56 L=3	6
40		121-19756	RUBBER PLATE ASM.	ウツアア ラクリコ ム(クミ)	1
41		121-19806	RUBBER PRESSER PLATE	アア ラクリコ ムササエ	1
42		121-19608	OIL SHIELD RUBBER	アア ラクリコ ム	1
43		121-19905	RUBBER COVER	アア ラクリコ ム	1
44		121-20002	RUBBER BASE PLATE	アア ラクリコ ム	1
45		SS-7090620-TP	SCREW 9/64-40 L=6.1	マルヒラネジ 9/64-40 L=6.1	2
46		121-19400	RUBBER CASE	ホウジンゴ ムケース	1
47		118-27607	OIL SHIELD RUBBER, LOWER	シタアア ラゴ ム	1
48		SS-7060510-SP	SCREW 3/32-56 L=4.8	マルヒラネジ 3/32-56 L=4.8	2
49		118-24703	FEED BAR SUPPORT	ヨ-ト-カン ササエ	2
50		121-19509	RUBBER	ホウジンゴ ム	1
51		118-27904	RUBBER	タイジンゴ ム	1
52		RO-4801201-00	RUBBER RING	Oリング	1
53	#03	118-28407	THROAT PLATE SUPPORT G	ハリイタササエ G	1
54		115-29005	STOPPER	サトウチヨウセツ ストツハ-	2
55		WP-0480856-SP	WASHER 4.8X8.4X0.8	ヒラサカネ 4.8X8.4X0.8	4
56		SM-4041055-SP	SCREW	ナハネジ M4 L=10	4
57		SS-6090620-SP	SCREW 9/64-40 L=6	ヒラネジ 9/64-40 L=6	4
58		RE-0300000-KO	E-RING 3	Eカ 外トメ 3	1
59		118-26104	DIFFERENTIAL FEED SCREW	サトウチヨウセツ	1
60		118-25908	DIFFERENTIAL FEED GRADUATION	サトウチヨウセツ メモリイタ	1
61		WP-0371016-SD	WASHER 3.7X8X1	ヒラサカネ 3.7X8X1	2
62		SL-4051231-SC	SCREW M5 L=12	サカネツキナハネネジ M5 L=12	2
63		SS-4090515-SP	SCREW 9/64-40 L=5	ナハネジ 9/64-40 L=5	2
64		WP-0621016-SD	WASHER 6.2X13X1	ヒラサカネ 6.2X13X1	1
65		B1647-704-000-A	DIFFERENTIAL FEED LOCK NUT	サトウチヨウセツ	1
66		B1646-704-000-A	DIFFERENTIAL FEED HINGE SCREW	サトウチヨウセツ	1
67		118-26005	DIFFERENTIAL FEED BLOCK	サトウチヨウセツ	1
68		WP-0460556-SD	WASHER 4.6X7.5X0.5	ヒラサカネ 4.6X7.5X0.5	1
69		118-26203	SPRING	サトウチヨウセツ	1
70		121-18709	ROCKER SHAFT METAL	サトウチヨウセツ	1
71		RO-0601501-00	RUBBER RING	Oリング	1

NOTE (注記)

#01...FOR MOJ-3904

#02...FOR MOJ-3914

#03...FOR MOJ-3916

#04...FOR MOJ-3904,MOJ-3914

MOJ-3904用

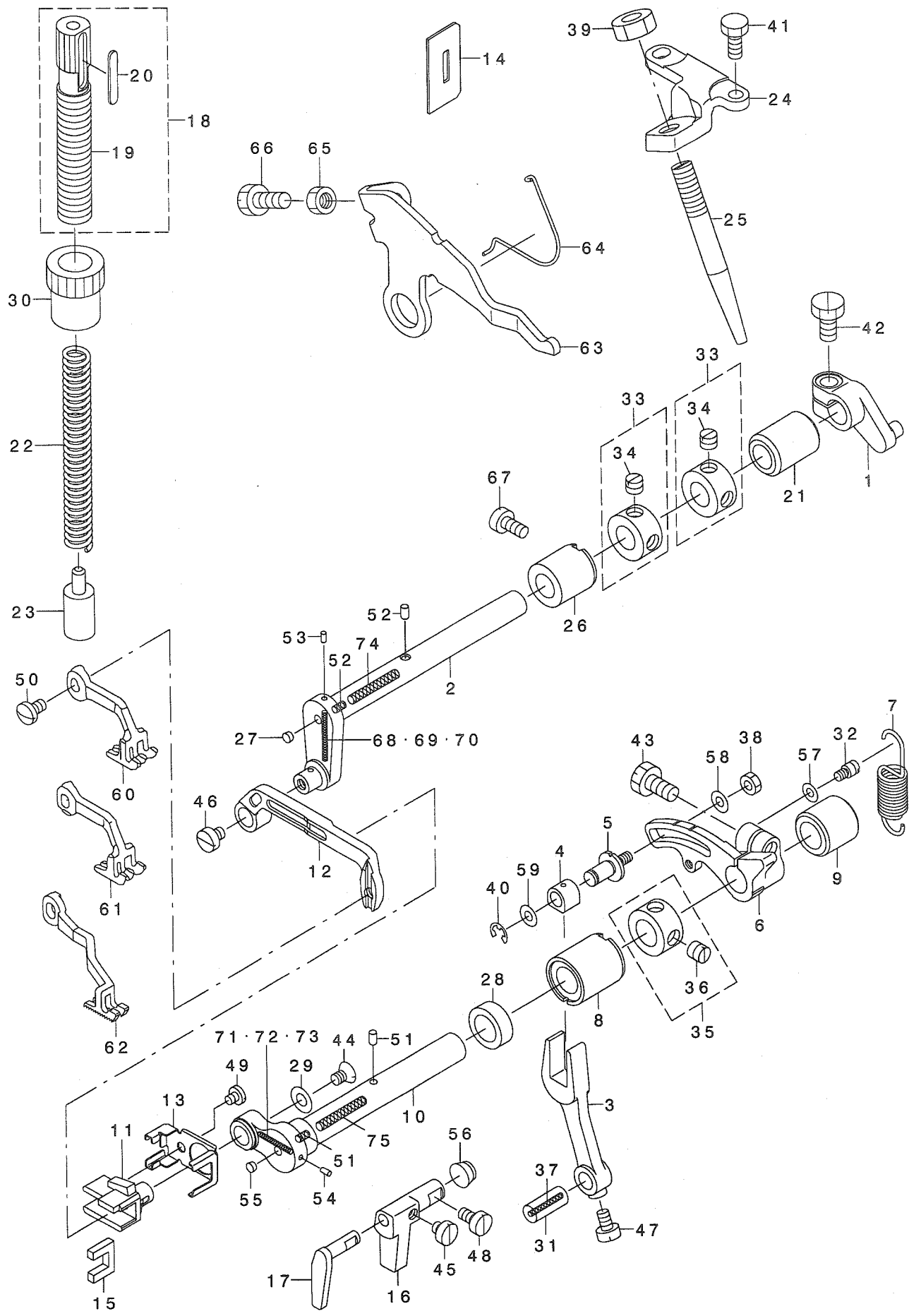
MOJ-3914用

MOJ-3916用

MOJ-3904,MOJ-3914用

7. UPPER FEED MECHANISM COMPONENTS(1)

上送り関係 (1)



REF. NO	NOTE	PART NO.	DESCRIPTION	品名	Qty
1		123-09100	HORIZONTAL ARM C	スイハイウデ C	1
2		123-09209	HORIZONTAL SHAFT	スイハイシク	1
3		123-09308	VERTICAL ROD	シ ヨウケ ロット	1
4		123-09407	VERTICAL SLIDE BLOCK	シ ヨウケ カクコマ	1
5		123-09506	VERTICAL ADJUST PIN	シ ヨウケ チヨウセツピン	1
6		123-09605	ADJUST ARM	シ ヨウケ チヨウセツワデ	1
7		123-09704	ADJUST ARM SPRING	チヨウセツウデ ハ ネ	1
8		123-09803	SHAFT METAL(FRONT)	シ ヨウケ シ クマエメタル	1
9		123-09902	VERTICAL SHAFT REAR METAL	シ ヨウケ シ クウシロメタル	1
10		123-10009	SHAFT	シ ヨウケ シ ク	1
11		123-10108	UPPER FEED SLIDE BLOCK	ウワオクリカクコマ	1
12		123-10207	UPPER FEED BAR	ウワオクリヨウト ウカン	1
13		123-10306	OIL THROWER RUBBER PRESSER	アブ ラキリコ ムオサエ	1
14		123-06007	LIFTER RUBBER	リフターゴ ム	1
15		123-10504	FEED BAR FELT	ヨウト ウカンキョウユフェルト	1
16		123-10603	GUIDE A	ヨウト ウカンガ イト A	1
17		123-10702	GUIDE B	ヨウト ウカンガ イト B	1
18		123-10850	ADJUST SCREW ASM.	ウワオサエチヨウセツネジ クミ	1
19		123-10801	ADJUST SCREW	ウワオサエチヨウセツネジ	(1)
20		123-10900	ADJUST SCREW PLATE	チヨウセツネジ メモリイタ	(1)
21		123-08409	METAL, REAR	スイハイウト ウシ クウシロメタル	1
22		123-11007	UPPER PRESSER SPRING	ウワオサエハ ネ	1
23		123-11106	UPPER PRESSER SLIDE BLOCK	ウワオサエコマ	1
24		123-12203	SHAFT SCREW BACE	キセキカットタ イ	1
25		123-12302	SHAFT SCREW	キセキカットネジ	1
26		123-08300	METAL,FRONT	スイハイウト ウシ クマエメタル	1
27		TA-0340201-RO	PLUG D=3.4X3.9 L=S	トメセン D=3.4X3.9 L=2	1
28		115-66809	OIL SEAL	ウラメスシク オイルシール	1
29		119-13407	SLIDE BLOCK WASHER	ウワオクリ カクコマサ ガ ネ	1
30		119-14405	NUT	チヨウセツ ネジ ナット	1
31	#01	B1612-804-C00	CRANK PIN C	オクリアタマ クランクピン C	1
32		B2024-771-000	SUSPENSION SCREW	ウワイトキリ ハ ネカク	1
33		CS-100101E-SH	THRUST COLLAR ASM.	スイハイシ クラストカラー (クミ)	2
34		SS-8660530-TP	SCREW 1/4-40 L= 4.5	トメネジ 1/4-40 L=4.5	(2)
35		CS-111101H-SH	THRUST COLLAR ASM.	シ ヨウケ シ クラストカラー (クミ)	1
36		SS-8660330-SP	SCREW 1/4-40 L= 3.0	トメネジ 1/4-40 L=3	(1)
37		CQ-2020000-00	OIL WICK	ユシシ	0.08
38		NM-6040000-SN	NUT M4	ロツカクナット M4	1
39		NM-6080011-SF	NUT M8	ロツカクナット M8 1シユ	1
40		RE-0400000-K0	E-RING 4	Eカ タトワ 4	1
41		SM-9051203-CP	SCREW M5 L=12	ロツカクネ ルト M5 L=12	2
42		SM-9061250-TP	SCREW M6 L=12	ロツカクネ ルト M6 L=12	1
43		SM-9061250-TP	SCREW M6 L=12	ロツカクネ ルト M6 L=12	1
44		SS-2110710-TP	SCREW 11/64-40 L=7	マルビラネシ 11/64-40 L=7	1
45		SS-6110420-TP	SCREW 11/64-40 L=4.8	ヒラネシ 11/64-40 L=4.8	1
46		SS-6110520-TP	SCREW 11/64-40 L=4.5	ヒラネシ 11/64-40 L=4.5	1
47		SS-6110710-TP	SCREW 11/64-40 L= 6.5	ヒラネシ 11/64-40 L=6.5	1
48		SS-6110820-TP	SCREW 11/64-40 L=8	ヒラネシ 11/64-40 L=8	1
49		SS-7090410-SP	SCREW 9/64-40 L= 3.5	マルヒラネシ 9/64-40 L=3.5	1
50		SS-7110740-TP	SCREW 11/64-40 L=7	マルヒラネシ 11/64-40 L=7	1
51		B3525-704-000	OIL FELT	ハリクト - マエメタル フェルト	2
52		B3525-704-000	OIL FELT	ハリクト - マエメタル フェルト	2
53		TA-0180401-MO	NEEDLE COOLER PLUG CAP	トメセン D=1.8X2.1 L=4.3	1
54		TA-0180401-MO	NEEDLE COOLER PLUG CAP	トメセン D=1.8X2.1 L=4.3	1
55		TA-0340201-RO	PLUG D=3.4X3.9 L=S	トメセン D=3.4X3.9 L=2	1
56		TA-0800501-RO	PLUG D=8X8.2 L=5	トメセン D=8X8.2 L=5	1
57		WP-0371036-SD	WASHER 3.7X6X1	ヒラサ ガ ネ 3.7X6X1	1
58		WP-0451026-SH	WASHER	ヒラサ ガ ネ	1
59		WP-0621016-SH	WASHER	ヒラサ ガ ネ	1
60	#02	120-20301	TOP FEED DOG	ウワオクリハ	1
61	#03	120-20004	TOP FEED DOG	ウワオクリハ	1
62	#04	123-89003	TOP FEED DOG	ウワオクリハ	1
63		123-05405	TOP FEED DOG LIFTER B	ウワオクリハ リフター-B	1
64		123-05504	UPPER FEED DOG LIFTER B SPRING	リフター-Bハ ネ	1
65		NS-6150430-SP	NUT 15/64-28	ロツカクナット 15/64-28	1
66		SS-9151210-TP	SCREW 15/64-28 L=11.8	ロツカクネ ルト 15/64-28	1
67		SS-6121020-SP	SCREW 3/16-28 L= 9.5	ヒラネシ 3/16-28 L=9.5	1
68	#01	123-16402	OIL WICK(VERTICAL A)	スイハイシ クアア ラシシ(タテA)	1
69	#01	123-16501	OIL WICK(VERTICAL B)	スイハイシ クアア ラシシ(タテB)	1
70	#01	123-16600	OIL WICK(VERTICAL C)	スイハイシ クアア ラシシ(タテC)	1
71	#01	123-16709	OIL WICK(VERTICAL A)	シ ヨウケ シ クアア ラシシ(タテA)	1
72	#01	123-16808	OIL WICK(VERTICAL B)	シ ヨウケ シ クアア ラシシ(タテB)	1
73	#01	123-16907	OIL WICK(VERTICAL C)	シ ヨウケ アア ラシシ(タテC)	1
74		123-17103	OIL WICK(HORIZONTAL)	スイハイシ クアア ラシシ(ヨコ)	1
75		123-17202	OIL WICK (HORIZONTAL)	シ ヨウケ シ クアア ラシシ(ヨコ)	1

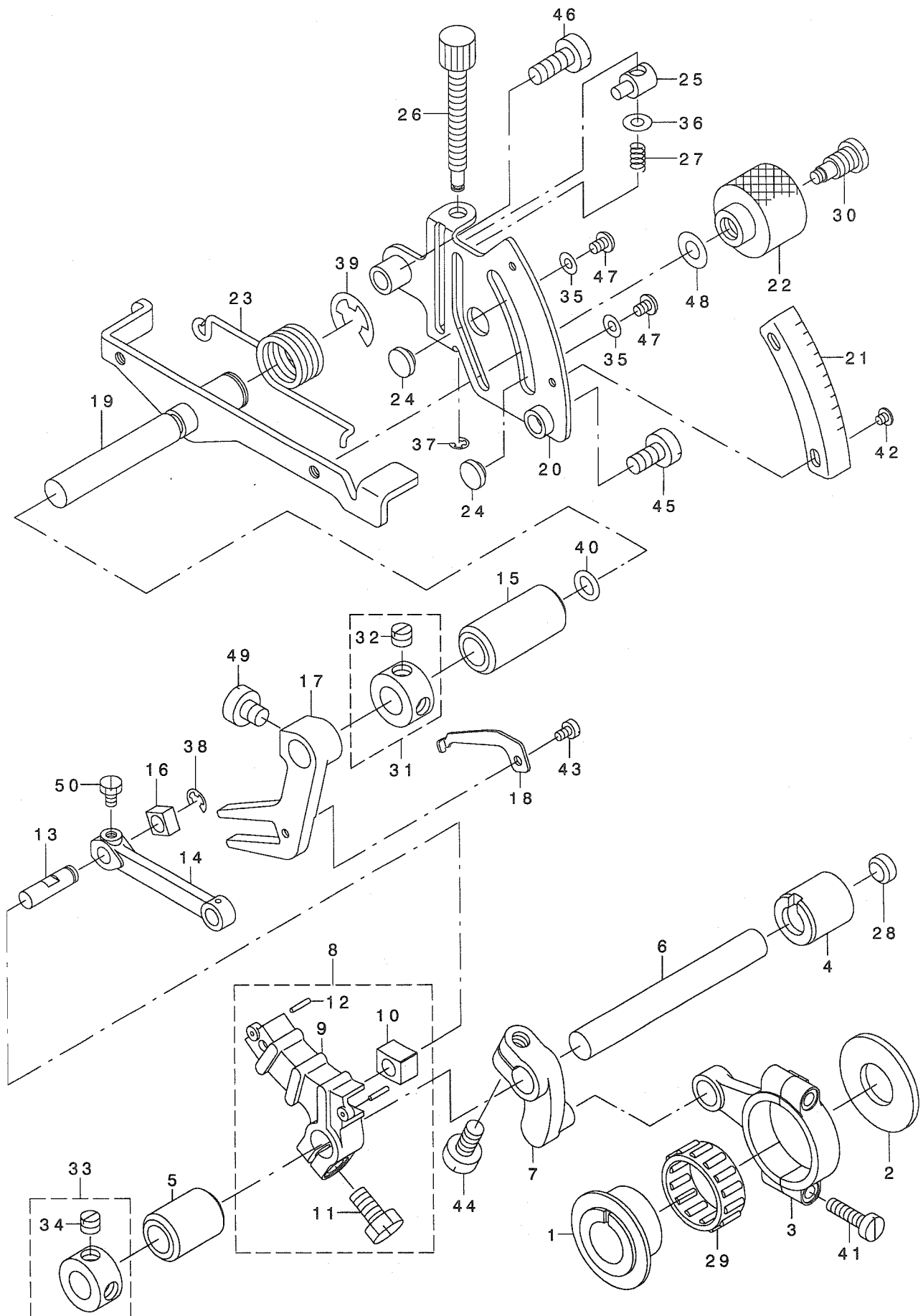
NOTE (注記)

#01...SELECTIVE PART
 #02...FOR MOJ-3904
 #03...FOR MOJ-3914
 #04...FOR MOJ-3916

選択部品
 MOJ-3904用
 MOJ-3914用
 MOJ-3916用

8. UPPER FEED MECHANISM COMPONENTS(2)

上送り関係 (2)



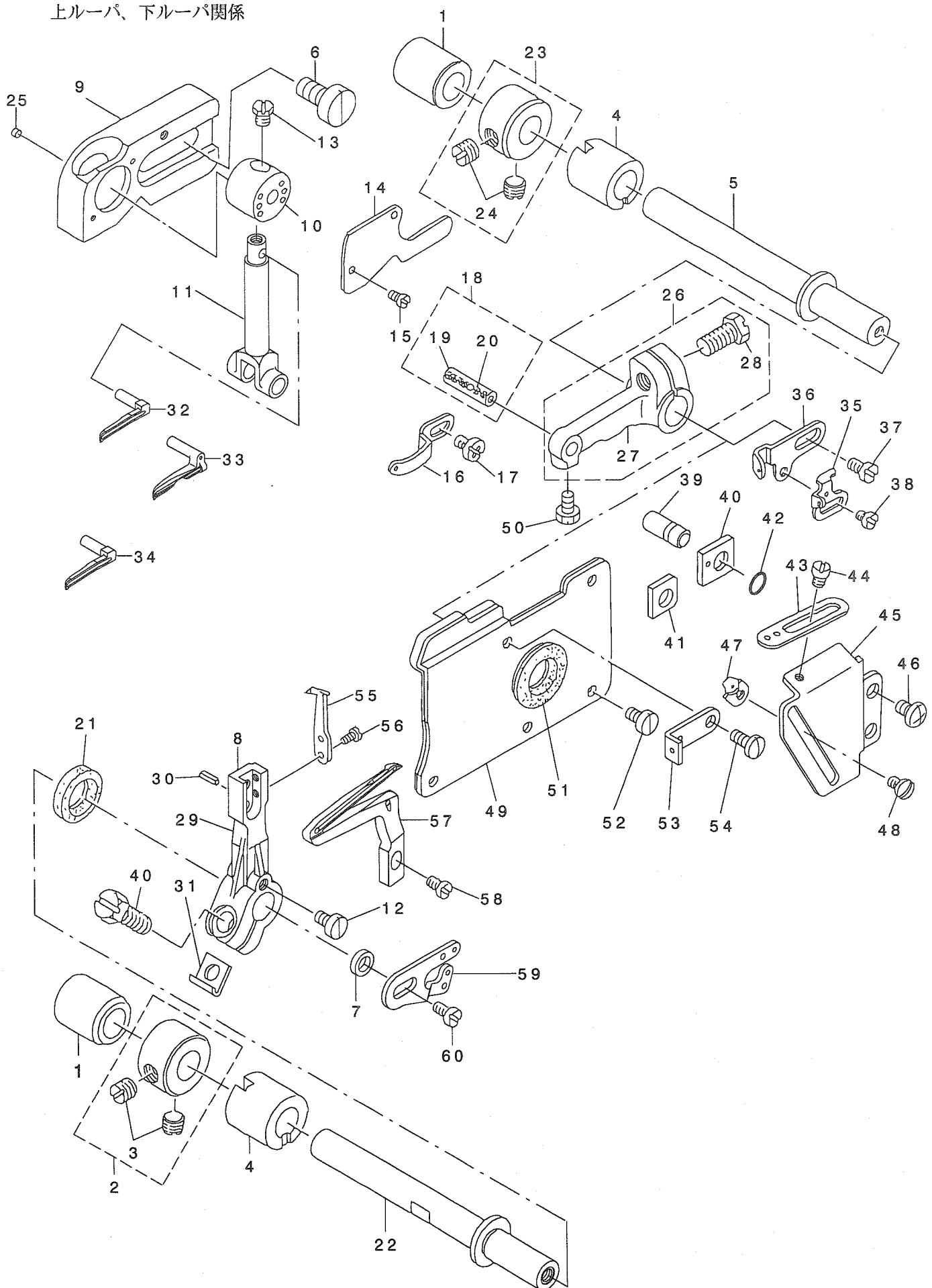
REF. NO	NOTE	PART NO.	DESCRIPTION	ヒョウメイ	Qty
1		123-08003	HORIZONTAL FEED CAM	スイハイオクリカム	1
2		123-08102	CAM SPACER	カムスハ°-サ-	1
3		123-08201	HORIZONTAL ROD	スイハイロッド°	1
4		123-08300	METAL, FRONT	スイハイクト°ウジ°クマエメタル	1
5		123-08409	METAL, REAR	スイハイクト°ウジ°クウシロメタル	1
6		123-08508	HORIZONTAL DRIVING SHAFT	スイハイクト°ウジ°ク	1
7		123-08607	HORIZONTAL ARM A	スイハイウテ°A	1
8		123-08755	HORIZONTAL ARM B ASM.	スイハイウテ°Bクミ	1
9		123-08706	HORIZONTAL ARM B	スイハイウテ°B	(1)
10		123-08805	HORIZONTAL SLIDE BLOCK A	スイハイカクコマA	(1)
11		SM-9061250-TP	SCREW M6 L=12	ロツカクホ°ルト M6 L=12	(1)
12		PS-0150082-KH	SPRING PIN	スプ°リンク°ピ°ン	(2)
13		123-08904	HORIZONTAL FEED PIN	スイハイオクリピ°ン	1
14		123-09001	VERTICAL FEED LINK	スイハイオクリリンク	1
15		123-11205	METAL	ウワオクリチヨウセツジ°クメタル	1
16		123-11304	HORIZONTAL SLIDE BLOCK B	スイハイカクコマB	1
17		123-11403	VERTICAL FORKED ARM	スイハイフタマタウテ°	1
18		123-11502	HORIZONTAL BRANCH STOPPER	スイハイフタマタストップハ°-	1
19		123-11650	ADJUSTING SHAFT ASM.	ウワオクリチヨウセツジ°クケツコ°ウ	1
20		123-11809	UPPER FEED SCALE PLATE	ウワオクリメモリイタ	1
21		123-11908	UPPER FEED GRADUATION B	ウワオクリメモリイタB	1
22		123-12005	UPPER FEED LOCK NUT	ウワオクリロックナット	1
23		123-12104	UPPER FEED LEVER SPRING	ウワオクリレハ°-ハ°ネ	1
24		115-29005	STOPPER	サト°-チヨウセツ ストップハ°-	2
25		118-26005	DIFFERENTIAL FEED BLOCK	サト°-ピ°チヨウセツコマ	1
26		118-26104	DIFFERENTIAL FEED SCREW	サト°-ピ°チヨウセツネジ°	1
27		118-26203	SPRING	サト°-ピ°チヨウセツネジ°ハ°ネ	1
28		118-98400	RUBBER PLUG B	ヌノタ°イ°ホ°-ツンセン B	1
29	#01	121-16703	NEEDLE BEARING B	オクリハ°アリンク°B	1
30		B1646-704-000-A	DIFFERENTIAL FEED HINGE SCREW	サト°-タ°ンネジ°	1
31		CS-100101E-SH	THRUST COLLAR ASM.	スイハイジ°クスラストカラ°-(クミ)	1
32		SS-8660530-TP	SCREW 1/4-40 L= 4.5	トメネジ° 1/4-40 L=4.5	(1)
33		CS-100101E-SH	THRUST COLLAR ASM.	スイハイジ°クスラストカラ°-(クミ)	1
34		SS-8660530-TP	SCREW 1/4-40 L= 4.5	トメネジ° 1/4-40 L=4.5	(1)
35		WP-0371016-SD	WASHER 3.7X8X1	ヒラサ°カ°ネ 3.7X8X1	2
36		WP-0460556-SD	WASHER 4.6X7.5X0.5	ヒラサ°カ°ネ 4.6X7.5X0.5	1
37		RE-0300000-KO	E-RING 3	Eカ°タトメワ 3	1
38		RE-0400000-KO	E-RING 4	Eカ°タトメワ 4	1
39		RE-0900000-KO	E-RING 9	Eカ°タトメワ 9	1
40		RO-0681901-00	RUBBER RING	オリンク°	1
41		SS-7111810-TP	SCREW 11/64-40 L=18	マルヒラネジ° 11/64-40 L=18	2
42		SM-0030301-SN	SCREW	トラスネジ° M3 L=3	2
43		SM-6030510-SC	SCREW M3X0.5 L=5	ヒラコネジ° M3X0.5 L=5	1
44		SM-9061250-TP	SCREW M6 L=12	ロツカクホ°ルト M6 L=12	1
45		SM-6061210-SC	SCREW M6 L=12	ヒラコネジ° M6 L=12	1
46		SM-6061610-SC	SCREW M6 L=16	ヒラコネジ° M6 L=16	1
47		SS-4090515-SP	SCREW 9/64-40 L=5	ナハ°ネジ° 9/64-40 L=5	2
48		WP-0621016-SD	WASHER 6.2X13X1	ヒラサ°カ°ネ 6.2X13X1	1
49		SS-6660710-TP	SCREW 1/4-40 L=7	ヒラネジ° 1/4-40 L=7	1
50		SS-9090610-TP	SCREW 9/64-40 L=5.5	ロツカクホ°ルト 9/64-40 L=5.5	1

NOTE (注記) #01....SELECTIVE PART

選択部品

9. UPPER & LOWER LOOPER COMPONENTS

上ルーパ、下ルーパ関係



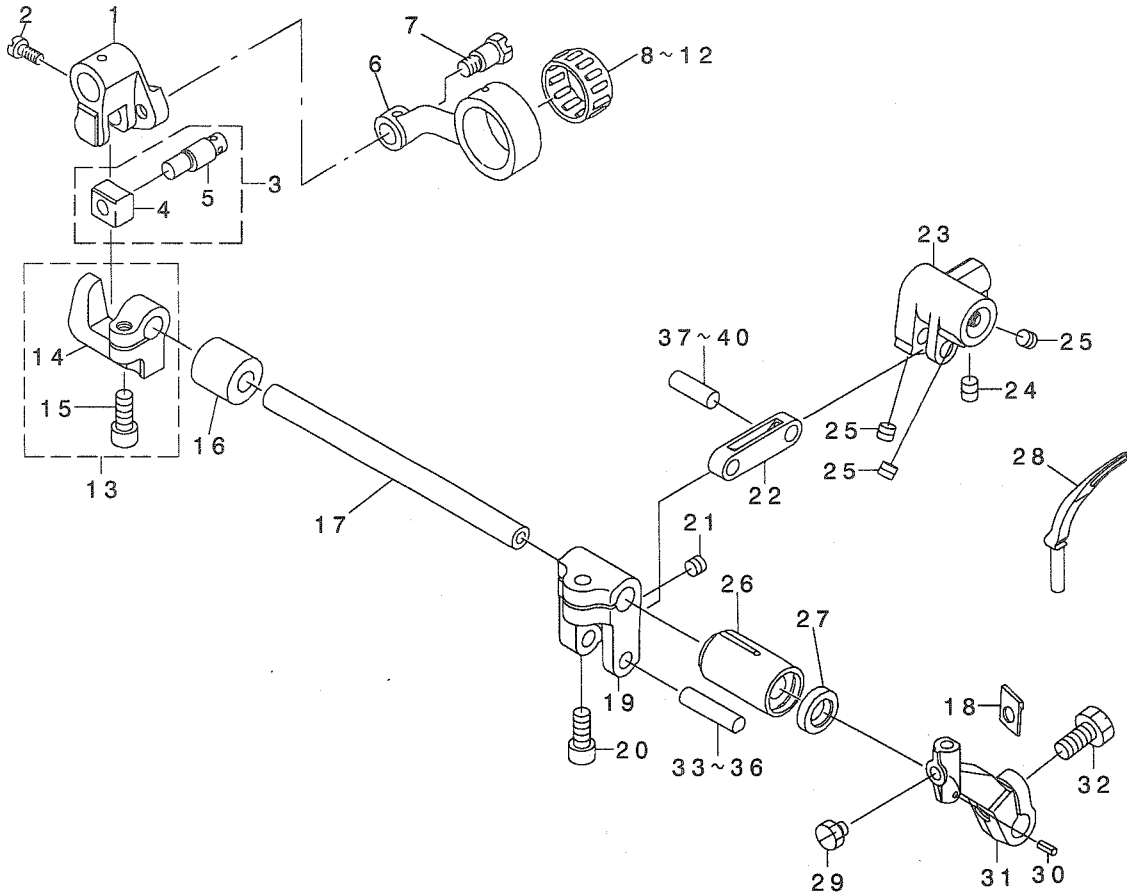
REF. NO	NOTE	PART NO.	DESCRIPTION	ヒョウメイ	Qty
1		121-22610	BUSHING REAR	ル-ハ°-シ°クウツロメタル	2
2	#05	CS-1031210-SH	THRUST COLLAR ASM. D=10.32 W=1	スラストウケ D=10.32 W=12 クミ	1
3		SS-8660610-TP	SCREW 1/4-40 L=6	トメネジ° 1/4-40 L=6	(2)
4		121-22511	LOOPER SHAFT FRONT BUSHING	ル-ハ°-シ°クマエメタル	2
5		121-22404	UPPER LOOPER SHAFT	ウエ ル-ハ°-シ°ク	1
6		SM-6061200-SP	SCREW	ヒラネジ° M6 L=12	2
7		121-24608	COLLAR	ビ°チヨウセツカラ-	1
8		121-24806	LOWER LOOPER SUPPORT ARM.	シタル-ハ°-シ°ウテ°	1
9		115-44400	UPPER LOOPER GUIDE RETAINER	ウワル-ハ°カ°イト°ササエ	(1)
10		115-44517	UPPER LOOPER GUIDE	ウワル-ハ°カ°イト°	(1)
11		115-82103	UPPER LOOPER HOLDER	ウワル-ハ°ダ°キ	(1)
12		SS-6090630-TP	SCREW 9/64-40 L=6	ヒラネジ° 9/64-40 L=6	1
13		SS-9090410-TP	SCREW	ロツカクホ°ルト	1
14		120-04206	UPPER LOOPER GUIDE COVER	ウワル-ハ°カ°イト°フタ	1
15		SS-7060610-SP	SCREW 3/32-56 L= 5.5	マルヒラネジ° 3/32-56 L=5.5	2
16		118-33308	UPPER LOOPER THREAD GUIDE	ウワル-ハ°イトアンナイ	1
17		SS-4090615-SP	SCREW 9/64-40 L=6	ナハ°ネジ° 9/64-40 L=6	1
18	#02	118-31757	PIN ASM.	ウワル-ハ°ダ°キ°ピン°クミ	1
19	#02	B1422-804-A00	PIN (A)	ハリクト°-レハ°-ヒ°ン A	(1)
20		CQ-2020000-00	OIL WICK	ユジン	(0.04)
21		B2508-704-000	OIL SEAL	ル-ハ°シ°ク オイルシール	1
22		121-23410	LOWER LOOPER SHAFT	シタル-ハ°-シ°ク	1
23		CS-1031210-SH	THRUST COLLAR ASM. D=10.32 W=1	スラストウケ D=10.32 W=12 クミ	1
24		SS-8660610-TP	SCREW 1/4-40 L=6	トメネジ° 1/4-40 L=6	(2)
25		120-04503	UPPER LOOPER GUIDE FELT	ウエル-ハ°カ°イト°フェルト	1
26		115-82079	LOOPER HOLDER ASM.	ウワル-ハ°ウテ°クミ	1
27		115-82012	UPPER LOOPER ARM	ウワル-ハ°ウテ°	(1)
28		SS-9151210-TP	SCREW 15/64-28 L=11.8	ロツカクホ°ルト 15/64-28	(1)
29		121-23501	LOWER LOOPER SUPPORT ARM	シタル-ハ°-シ°ウテ°	1
30		PS-0300062-KH	SPRING PIN 3X6	スプリング°ピン° 3X6	1
31		B2531-704-000	WASHER	シ°ウテ° シメワッシャ-	1
32	#04	123-83501	UPPER LOOPER	ウワル-ハ°-	1
33	#01	123-83600	UPPER LOOPER	ウワル-ハ°-	1
34	#03	123-83501	UPPER LOOPER	ウワル-ハ°-	1
35		118-33506	LOWER LOOPER THREAD TAKE-UP	シタル-ハ° テンピン°	1
36		121-24004	THREAD TAKE-UP, RIGHT	ウエル-ハ°-テンピン° ミキ°	1
37		SS-7110840-SP	SCREW 11/64-40 L=7.8	マルヒラネジ° 11/64-40 L=7.8	1
38		SS-6080410-SP	SCREW 1/8-44 L=4	ヒラネジ° 1/8-44 L=4	1
39		118-31906	PIN	ゲ°-シ° コテイピン°	1
40		SS-9151210-TP	SCREW 15/64-28 L=11.8	ロツカクホ°ルト 15/64-28	1
41	#03	123-75606	SUPPORT GAUGE	ウワル-ハ°-カ°イト°ササエ°-シ°	1
42		RO-0371801-00	RUBBER RING	Oリング°	1
43		121-23907	THREAD GUIDE, RIGHT	ウエ ル-ハ°-イトアンナイ ミキ°	1
44		SS-3090610-SP	SCREW 9/64-40 L=6	マルネジ° 9/64-40 L=6	1
45		121-23808	LOOPER THREAD TAKE-UP COVER	ル-ハ°-テンピン°カハ°-	1
46		SM-4040655-SP	SCREW	ナハ°コネジ° M4 L=6	2
47		118-33407	LOWER LOOPER THREAD GUIDE	シタル-ハ° イトアンナイ	1
48		SS-3090610-SP	SCREW 9/64-40 L=6	マルネジ° 9/64-40 L=6	1
49		121-23667	OIL SHIELD ASM.	ル-ハ°-カ°イト°コホ°ウハ°ン°クミ	1
50		SS-9090610-TP	SCREW 9/64-40 L=5.5	ロツカクホ°ルト 9/64-40 L=5.5	1
51		B2530-704-000	UPPER LOOPER SHAFT RUBBER RING	ウワル-ハ°シ°ク°ゴ°ム	1
52		SS-6090630-SP	SCREW 9/64-40 L=6	ヒラネジ° 9/64-40 L=6	4
53		118-33100	LOOPER THREAD GUIDE	ウワル-ハ° イトアンナイ チユ-	1
54		SS-7090850-SP	SCREW 9/64-40 L=8	マルヒラネジ° 9/64-40 L=8	1
55		118-90001	TRAVELING NEEDLE GUARD	イト°-ハリウケ	1
56		SS-6060440-TP	SCREW 3/32-56 L=3.5	ヒラネジ°	2
57		123-84202	LOWER LOOPER	シタル-ハ°-	1
58		SS-6090620-TP	SCREW	ヒラネジ°	1
59		123-75705	LOOPER THREAD TAKE-UP, LEFT	ル-ハ°-テンピン°(ヒタ°リ)	1
60		SS-7110840-SP	SCREW 11/64-40 L=7.8	マルヒラネジ° 11/64-40 L=7.8	1

NOTE (注記)

#01...FOR MOJ-3914 MOJ-3914用
#02...SELECTING PART FOR FIT TOLERANCE 選択かん合部品
#03...FOR MOJ-3916 MOJ-3916用
#04...FOR MOJ-3904 MOJ-3904用
#05...FOR MOJ-3904,MOJ-3914 MOJ-3904,MOJ-3914用

10. CHAIN LOOPER COMPONENTS (FOR MOJ-3916)

二重環ルーパ関係(MOJ-3916用)



REF. NO	NOTE	PART NO.	DESCRIPTION	ヒソメイ	Qty
1		118-29900	CHAIN LOOPER SHAFT SLIDE ARM	*** マチカ イレソハソ ***	1
2		SS-7110720-TP	SCREW 11/64-40 L=7	マルヒラネソ 11/64-40 L=7	1
3		118-29751	CHAIN LOOPER SLIDE BLOCK PIN	ニソ ユカソカゴ マビソクミ	1
4		B2105-816-000	CHAIN LOOPER SLIDE BLOCK	ニソ ユカソ カクゴ マ	(1)
5		B2120-816-000	CHAIN LOOPER SLIDE BLOCK PIN	ニソ ユカソ カクゴ マビソソ	(1)
6		B2102-816-000-A	CHAIN LOOPER ROD (22MM)	ニソ ユカソ ロソト	1
7		SD-0720803-TH	STEP-SCREW D=7.24 H=8	ダソソネソ	1
8	#01	B2119-816-A00	BEARING A	ニソ ユカソ ロソト A アソソソソ A	1
9	#01	B2119-816-B00	BEARING B	ニソ ユカソ ロソト B アソソソソ B	1
10	#01	B2119-816-C00	BEARING C	ニソ ユカソ ロソト C アソソソソ C	1
11	#01	B2119-816-D00	BEARING D	ニソ ユカソ ロソト D アソソソソ D	1
12	#01	B2119-816-E00	BEARING E	ニソ ユカソ ロソト E アソソソソ E	1
13		121-20465	BRACKET ASM.	ニソ ユカソカゴ マダキ(クミ)	1
14		121-20416	BRACKET	ニソ ユカソカゴ マダキ	(1)
15		SM-6051202-TP	SCREW M5X0.8 L=12	ロソカクアソソソ ルト M5X0.8 L=12	(1)
16		B2111-716-000	BUSHING, REAR	ニソ ユカソソソソ クソソソメタル	1
17		121-20507	CHAIN LOOPER SHAFT	ニソ ユカソソソソ	1
18		B2531-704-000	WASHER	ソソソ ソソソ シメソソソソソ	(1)
19		123-74104	CHAIN LOOPER SHAFT DRIVING ARM	ニソ ユカソソソソソ ソソソソ	(1)
20		SM-6051202-TP	SCREW M5X0.8 L=12	ロソカクアソソソ ルト M5X0.8 L=12	(1)
21		SM-8050402-TP	SCREW	トメソソソ	1
22		123-74203	DRIVING LINK	ニソ ユカソソソソソ ソソソソソ	1
23		123-74005	LOWER LOOPER BALL ARM BRACKET	ソソソソソソソソソソソソ	1
24		SM-8050602-TP	SCREW M5 L=6	トメソソソ M5X0.8 L=6	1
25		SM-8050402-TP	SCREW	トメソソソ	3
26		121-22008	BUSHING, FRONT	ニソ ユカソソソソソ クマソメタル	1
27		B2525-352-000	OIL SEAL RING	ルソソソソソソソソソソソソ	1
28		123-84400	CHAIN LOOPER	ニソ ユカソソソソソソ	1
29		SS-9110430-TP	SCREW 11/64-40 L=4	ロソカクソソソ	1
30		PS-0200062-KH	SPRING PIN 2X6	ソソソソソソソソソソソソ	(1)
31		118-29314	CHAIN LOOPER DRIVING ARM	ニソ ユカソソソソソソソソ	(1)
32		SS-9151210-TP	SCREW 15/64-28 L=11.8	ロソカクソソソ ルト 15/64-28	(1)
33	#01	122-58505	PIN	ニソ ユカソソソソソソソソソソソソ	1
34	#01	122-58604	PIN	ニソ ユカソソソソソソソソソソソソ	1
35	#01	122-58307	PIN	ニソ ユカソソソソソソソソソソソソ	1
36	#01	122-58406	PIN	ニソ ユカソソソソソソソソソソソソ	1
37	#01	122-59008	PIN	ニソ ユカソソソソソソソソソソソソ	1
38	#01	122-59107	PIN	ニソ ユカソソソソソソソソソソソソ	1
39	#01	122-58802	PIN	ニソ ユカソソソソソソソソソソソソ	1
40	#01	122-58901	PIN	ニソ ユカソソソソソソソソソソソソ	1

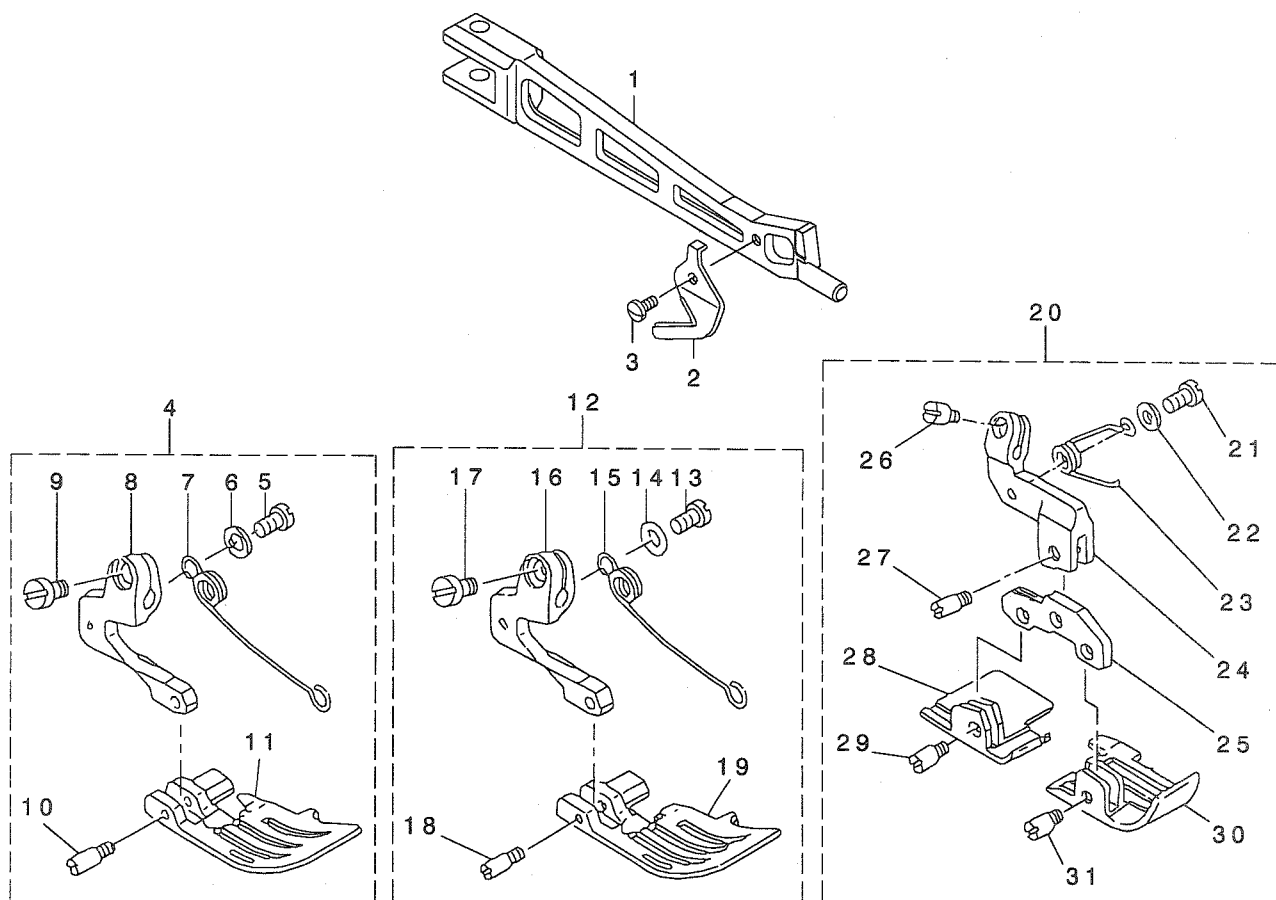
NOTE (注記)

#01....SELECTING PART FOR FIT TOLERANCE

選択かん合部品

11. PRESSER FOOT COMPONENTS(1)

押さえ関係 (1)



REF. NO	NOTE	PART NO.	DESCRIPTION	ヒソメイ	Qty
1		123-05603	PRESSER FOOT ARM	オサエウデ	1
2		B1528-804-000-A	THREAD TRIMMER	イキリハ	1
3		SS-7060510-SP	SCREW 3/32-56 L=4.8	マルヒラネジ 3/32-56 L=4.8	1
4	#01	120-22950	PRESSER FOOT ASM.	オサエ(クミ)	1
5		SS-7080520-SP	SCREW 1/8-44 L=4.9	マルヒラネジ 1/8-44 L=4.9	(1)
6		WP-0371026-SD	WASHER 3.7X7X1	ヒラサガネ 3.7X7X1	(1)
7		119-30906	PRESSER FOOT SPRING	オサエセンハネ	(1)
8		119-25104	PRESSER FOOT HINGE	オサエヒンジ	(1)
9		SS-6090650-SP	SCREW 9/64-40 L=6	ヒラネジ 9/64-40 L=6	(1)
10		119-30609	HINGE PIN	オサエヒンジシク	(1)
11		120-22901	PRESSER FOOT	オサエ	(1)
12	#02	120-12555	PRESSER FOOT ASM.	オサエ クミ	1
13		SS-7080520-SP	SCREW 1/8-44 L=4.9	マルヒラネジ 1/8-44 L=4.9	(1)
14		WP-0371026-SD	WASHER 3.7X7X1	ヒラサガネ 3.7X7X1	(1)
15		119-30906	PRESSER FOOT SPRING	オサエセンハネ	(1)
16		119-25104	PRESSER FOOT HINGE	オサエヒンジ	(1)
17		SS-6090650-SP	SCREW 9/64-40 L=6	ヒラネジ 9/64-40 L=6	(1)
18		119-30609	HINGE PIN	オサエヒンジシク	(1)
19		120-12506	PRESSER FOOT	オサエ	(1)
20	#03	120-23255	PRESSER FOOT ASM.	ダソノイ オサエ クミ	1
21		SS-7080520-SP	SCREW 1/8-44 L=4.9	マルヒラネジ 1/8-44 L=4.9	(1)
22		WP-0371026-SD	WASHER 3.7X7X1	ヒラサガネ 3.7X7X1	(1)
23		119-29403	PRESSER FOOT SPRING	ダソノイオサエハネ	(1)
24		120-24303	HINGE ARM	ダソノイヨウ ヒンジウデ	(1)
25		120-24402	PRESSER FOOT HINGE	ダソノイヨウ オサエヒンジ	(1)
26		SS-6090650-SP	SCREW 9/64-40 L=6	ヒラネジ 9/64-40 L=6	(1)
27		120-24501	HINGE PIN	オサエ ヒンジネジ	(1)
28		120-23305	REAR PRESSER FOOT	ウツロオサエ	(1)
29		120-24501	HINGE PIN	オサエ ヒンジネジ	(1)
30		120-23206	FRONT PRESSER FOOT	マエオサエ	(1)
31		120-24501	HINGE PIN	オサエ ヒンジネジ	(1)

NOTE (注記)

#01...FOR MOJ-3904

#02...FOR MOJ-3914

#03...FOR MOJ-3916

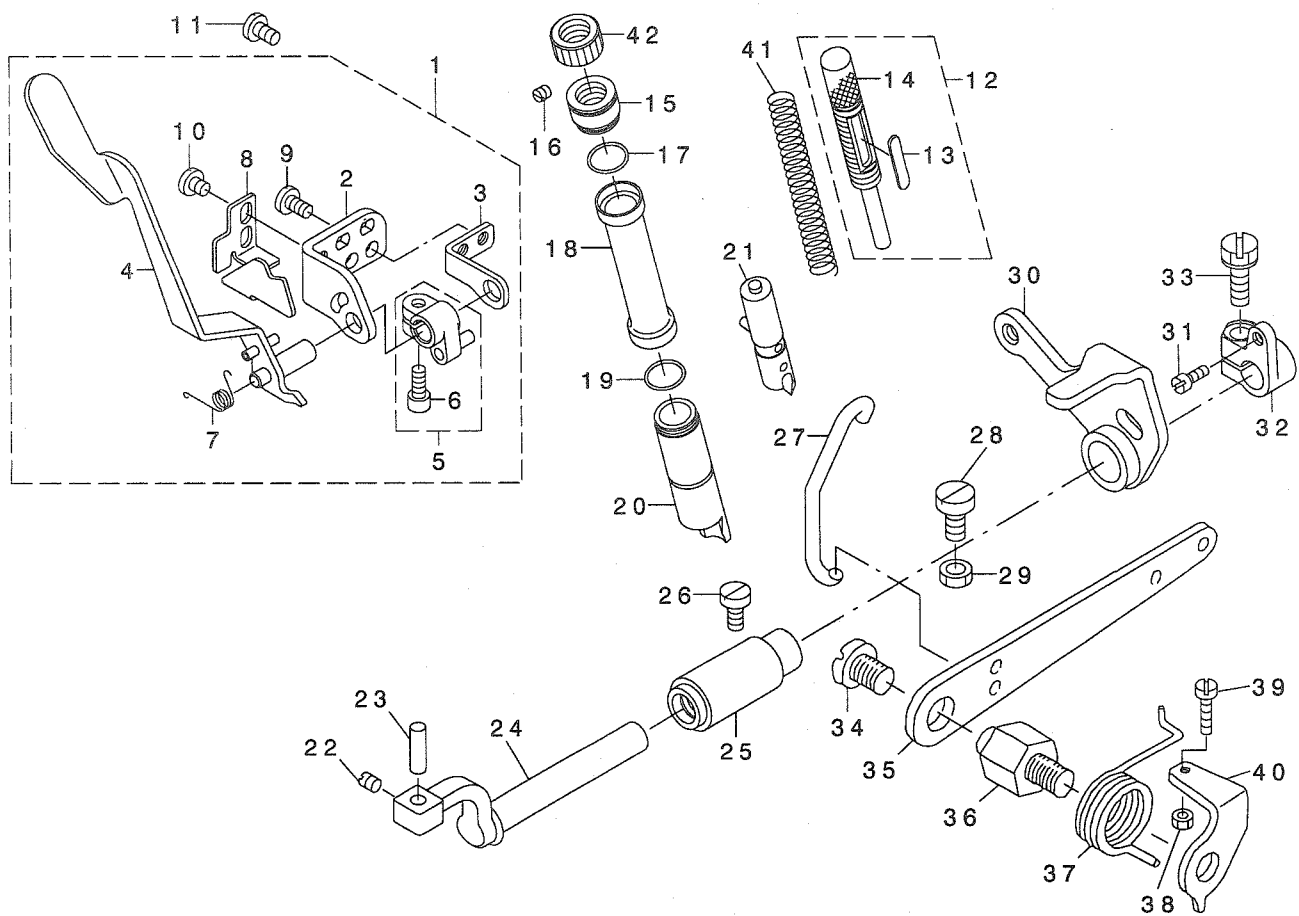
MOJ-3904用

MOJ-3914用

MOJ-3916用

12. PRESSER FOOT COMPONENTS(2)

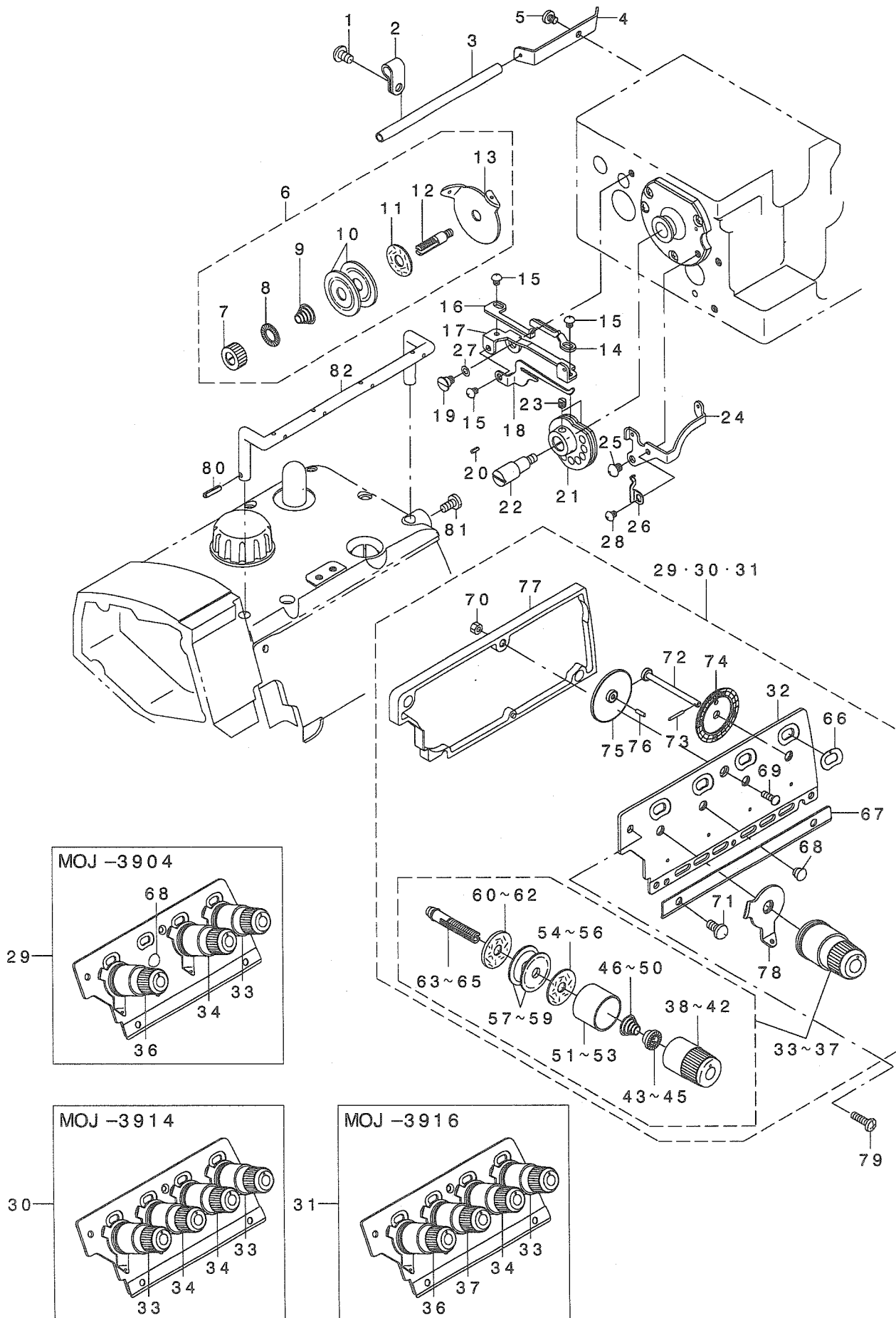
押さえ関係 (2)



REF. NO	NOTE	PART NO.	D E S C R I P T I O N	ト ッ メ イ	Qty
1		123-06155	FOOT LIFTING LEVER STAND ASM.	オサエヒキアケ レハ - タ イクミ	1
2		123-06106	FOOT LIFTING LEVER STAND A	オサエヒキアケ レハ - タ イA	(1)
3		123-06205	FOOT LIFTING LEVER STAND B	オサエヒキアケ レハ - タ イB	(1)
4		123-06353	FOOT LIFTING LEVER JUNCTION	オサエヒキアケ レハ - ケツゴ ウ	(1)
5		123-06551	UPPER FEED DOG LIFTER A ASM.	ウラオクリハ リフタ-Aクミ	(1)
6		SS-6111052-TP	SCREW	ロツカクアチホ ルト	(1)
7		123-06601	SPRING	オサエヒキアケ ハ ネ	(1)
8		123-06700	PRESSER ARM STOPPER	オサエウテ ストツハ -	(1)
9		SS-7110840-SP	SCREW 11/64-40 L=7.8	マルヒラネシ 11/64-40 L=7.8	(2)
10		SS-7110510-SP	SCREW 11/64-40 L=5	マルヒラネシ 11/64-40 L= 5	(2)
11		SS-7110840-SP	SCREW 11/64-40 L=7.8	マルヒラネシ 11/64-40 L=7.8	2
12		123-05959	PRESSER REGULATOR SCREW ASM.	オサエチヨウセツネシ クミ	1
13		123-10900	ADJUST SCREW PLATE	チヨウセツネシ メモリイタ	(1)
14		123-05900	PRESSER REGULATOR SCREW	オサエチヨウセツネシ	(1)
15		121-14609	PRESSER REGULATOR SCREW WASHER	オサエチヨウセツネシ サ	1
16		SM-8040402-TP	SCREW M4X0.7 L=4	トメネシ M4X0.7 L=4	1
17		RO-1100901-00	RUBBER RING	Oリング	1
18		121-14906	PRESSER BAR COVER	オサエホ ウ カハ -	1
19		RO-1100901-00	RUBBER RING	Oリング	2
20		123-73007	PRESSER BAR METAL	オサエホ ウメタル	1
21		123-05850	PRESSER BAR ASM.	オサエホ ウクミ	1
22		SS-8110520-TP	SCREW 11/64-40 L= 4.5	トメネシ 11/64-40 L=4.5	1
23		B1534-804-000	PRESSER FOOT ARM HINGE SHAFT	オサエウテ ヒンシ シク	1
24		121-13205	PRESSER FOOT SHAFT	オサエシク	1
25		123-05009	BUSHING	オサエシクメタル	1
26		SS-6121020-SP	SCREW 3/16-28 L= 9.5	ヒラネシ 3/16-28 L=9.5	1
27		123-06809	LIFTING HOOK	オサエアケ フック	1
28		SM-6061200-SP	SCREW	ヒラネシ M6 L=12	1
29		NM-6060003-SC	NUT M6	ロツカクナツト M6	1
30		123-05256	PRESSER LIFTING ARM ASM.	オサエアケ ウテ ケツゴ ウ	1
31		SS-6110710-TP	SCREW 11/64-40 L= 6.5	ヒラネシ 11/64-40 L=6.5	1
32		121-13817	PRESSER FOOT SHAFT THRUST ARM	オサエシク クスラストウテ	1
33		SS-9151210-TP	SCREW 15/64-28 L=11.8	ロツカクホ ルト 15/64-28	1
34		SS-7161040-SP	SCREW 1/4-24 L= 9.5	マルヒラネシ 1/4-24 L=9.5	1
35		118-19315	LIFTING LEVER	オサエアケ レハ -	1
36		118-19109	LIFTING LEVER SCREW	オサエアケ レハ - ネシ	1
37		118-19208	LIFTING LEVER SPRING	オサエアケ レハ - ハ ネ	1
38		NS-6110420-SP	NUT 11/64-40	ロツカクナツト 11/64-40	1
39		SS-7111410-SP	SCREW 11/64-40 L=14	マルヒラネシ 11/64-40 L=14	1
40		B1529-804-000	PRESSER FOOT LIFTING LEVER STO	オサエアケ レハ - ストツハ -	1
41		121-15903	PRESSER SPRING	オサエハ ネ	1
42		121-14807	PRESSER REGULATOR NUT	オサエ チヨウセツナツト	1

13. THREAD TENSION COMPONENTS

糸調子関係



REF. NO	NOTE	PART NO.	DESCRIPTION	品名	Qty
1	#01	SM-4050855-SP	SCREW	ナハネシ M5 L=8	1
2	#01	B3113-352-000	MOUNTING BRACKET	シタルハ トト-カン トリツクダ イ	1
3	#01	B2401-816-000	LOOPER THREAD GUIDE TUBE	シタトト-カン	1
4	#01	B2402-716-000	LOOPER THREAD GUIDE TUBE GUIDE	シタトト-カン アンナイ	1
5	#01	SS-5150510-SP	SCREW 15/64-28 L=5	トラズネシ 15/64-28 L=5	1
6	#01	115-50852	TENSION CONTROLLER ASM.	シタトチヨ-シホ- クミ	1
7		B2314-019-000	TENSION POST NUT	トチヨ-シホ- ナツト	(1)
8		B3120-125-000	ROTATING STOPPER	トチヨ-シハラ カイテントメ	(1)
9		B2017-372-000	TENSION SPRING NO.1	ダ イ トチヨ-シハネ	(1)
10		B3126-012-000	THREAD TENSION DISK	トチヨ-シハラ	(2)
11		B3120-352-000	THREAD TENSION SPRING FELT	トチヨ-シハネシ フェルト	(1)
12		115-50803	THREAD TENSION POST	シタトチヨ-シホ-	(1)
13		115-50308	THREAD GUIDE	チヨ-シハラ イアンナイ	(1)
14	#01	121-20903	THREAD GUIDE A	シタトカム イアンナイ A	1
15	#01	SS-4090415-SP	SCREW 9/64-40 L=4	ナハネシ 9/64-40 L=4	3
16	#01	121-21000	THREAD GUIDE B	シタトカム イアンナイ B	1
17	#01	121-20804	THREAD GUIDE BASE	シタトカム イアンナイダ イ	1
18	#01	121-21109	THREAD GUIDE HOOK	シタトカム ヴメ	1
19	#01	SD-0600341-TP	HINGE SCREW D=6.0 H=3.4	ダシネシ	1
20	#01	PS-0200052-KH	SPRING PIN 2.3X5	スプリング ピン 2.3X 5	1
21	#01	123-74302	LOWER THREAD CAM	シタトカム	1
22	#01	B2202-816-000	SHAFT	シタトカムシク	1
23	#01	SS-8110410-TP	SCREW 11/64-40 L= 3.5	トメネシ 11/64-40 L=3.5	2
24	#01	121-21208	THREAD GUIDE	シタトアンナイ	1
25	#01	SS-4110515-SP	SCREW 11/64-40 L=5	ナハネシ 11/64-40 L=5	1
26	#01	121-21307	THREAD GUIDE SPRING	トアンナイダ イトメハネ	1
27	#01	WZ-0640312-KO	WAVED WASHER	ナミカ ダサ カネ 6.4X11X0.3	1
28	#01	SS-4090415-SP	SCREW 9/64-40 L=4	ナハネシ 9/64-40 L=4	1
29	#02	123-88054	THREAD GUIDE PLATE	トアンナイハシクミ	1
30	#03	123-88153	THREAD GUIDE PLATE	トアンナイハシクミ	1
31	#01	123-88252	THREAD GUIDE PLATE	トアンナイハシクミ	1
32		121-26207	THREAD GUIDE PLATE	トアンナイハシ	(1)
33		121-26868	KNOB ASM., RED	トチヨウツツマミ アカクミ	(1)
34		121-26967	KNOB ASM., YELLOW	トチヨウツツマミ キクミ	(1)
35		121-27064	KNOB ASM., BLUE	トチヨウツツマミ アオクミ	(1)
36		121-27163	KNOB ASM., VIOLET	トチヨウツツマミ ムラサキクミ	(1)
37		121-27262	KNOB ASM., GREEN	トチヨウツツマミ ミドリクミ	(1)
38		121-26918	KNOB, YELLOW	トチヨウツツマミ キ	(1)
39		121-26819	KNOB, RED	トチヨウツツマミ アカ	(1)
40		121-27015	KNOB, BLUE	トチヨウツツマミ アオ	(1)
41		121-27114	KNOB, VIOLET	トチヨウツツマミ ムラサキ	(1)
42		121-27213	KNOB GREEN	トチヨウツツマミ ミドリ	(1)
43		B3112-704-000	TENSION SPRING BUSHING	ハネ アツユ	(1)
44		B3112-704-000	TENSION SPRING BUSHING	ハネ アツユ	(1)
45		B3112-704-000	TENSION SPRING BUSHING	ハネ アツユ	(1)
46		B3102-804-000	TENSION SPRING, YELLOW	トチヨ-シ ハネ (キイロ)	(1)
47		B3101-804-000	TENSION SPRING, RED	トチヨ-シ ハネ	(1)
48		B3103-804-000	TENSION SPRING, BLUE	トチヨ-シ ハネ (アオ)	(1)
49		115-50100	TENSION SPRING, PURPLE	トチヨウシハネ (ムラサキ)	(1)
50		115-50209	TENSION SPRING, GREEN	トチヨ-シハネ ミドリ	(1)
51		121-26702	TENSION DISK PRESSER	チヨウツツラ オサエ	(1)
52		121-26702	TENSION DISK PRESSER	チヨウツツラ オサエ	(1)
53		121-26702	TENSION DISK PRESSER	チヨウツツラ オサエ	(1)
54		B3120-704-000	THREAD TENSION SPRING FELT	トチヨ-シハネシ フェルト	(1)
55		B3120-704-000	THREAD TENSION SPRING FELT	トチヨ-シハネシ フェルト	(1)
56		B3120-704-000	THREAD TENSION SPRING FELT	トチヨ-シハネシ フェルト	(1)
57		B3126-012-000	THREAD TENSION DISK	トチヨ-シハラ	(2)
58		B3126-012-000	THREAD TENSION DISK	トチヨ-シハラ	(2)
59		B3126-012-000	THREAD TENSION DISK	トチヨ-シハラ	(2)
60		B3120-352-000	THREAD TENSION SPRING FELT	トチヨ-シハネシ フェルト	(1)
61		B3120-352-000	THREAD TENSION SPRING FELT	トチヨ-シハネシ フェルト	(1)
62		B3120-352-000	THREAD TENSION SPRING FELT	トチヨ-シハネシ フェルト	(1)
63		121-26405	THREAD TENSION BAR	トチヨウシホウ	(1)
64		121-26405	THREAD TENSION BAR	トチヨウシホウ	(1)
65		121-26405	THREAD TENSION BAR	トチヨウシホウ	(1)
66		121-28203	SCALE SIDE PLATE	メモリ マトイダ	(1)
67		121-28302	THREAD LOOPER GUIDE	ル-ハ-イトガト	(1)
68	#02	TA-0620504-RO	CAP	トメシ	(1)
69		SS-2090830-SL	SCREW	マルザラネシ	(1)
70		NS-6090310-SP	NUT 9/64-40	ロツカクナツト 9/64-40	(1)
71		SS-7110740-TL	SCREW 11/64-40 L= 7.0	マルヒラネシ 11/64-40 L=7	(1)
72		121-27403	SCALE SHAFT	メモリシク	(1)
73		121-27502	SCALE SHAFT PIN	メモリシク ピン	(1)
74		121-27601	SCALE GEAR	メモリハク ルマ	(1)
75		121-27700	GEAR	ニダン ハク ルマ	(1)
76		121-27809	GEAR SHAFT	ハク ルマシク	(1)
77		121-27957	SCALE CASE ASM.	メモリケース クミ	(1)
78		121-26504	NEEDLE THREAD GUIDE	ハリトチヨウツツラ イアンナイ	(1)
79		SM-4041455-SN	SCREW M4 L=14	ナハネシ M4 L=14	2
80		PS-0300132-KH	SPRING PIN 3X13	スプリング ピン	1
81		SS-7110910-TP	SCREW 11/64-40 L= 8.5	マルヒラネシ 11/64-40 L=8.5	1
82		121-26108	CENTER THREAD GUIDE	チュウカン イアンナイ	1

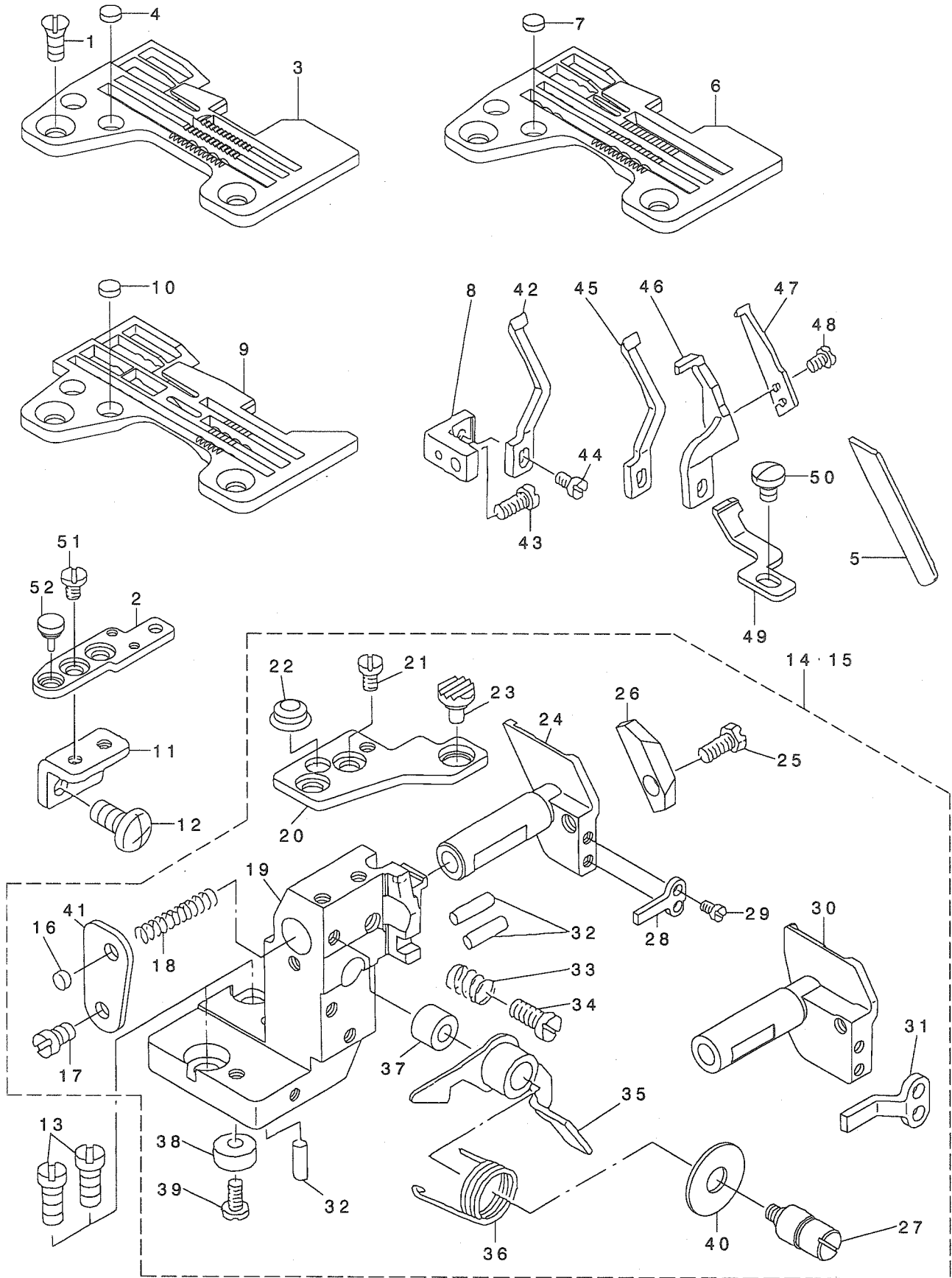
NOTE (注記)

#01...FOR MOJ-3916
 #02...FOR MOJ-3904
 #03...FOR MOJ-3914,MOJ-3916

MOJ-3916用
 MOJ-3904用
 MOJ-3914,MOJ-3916用

14. LOWER KNIFE COMPONENTS

下メス関係

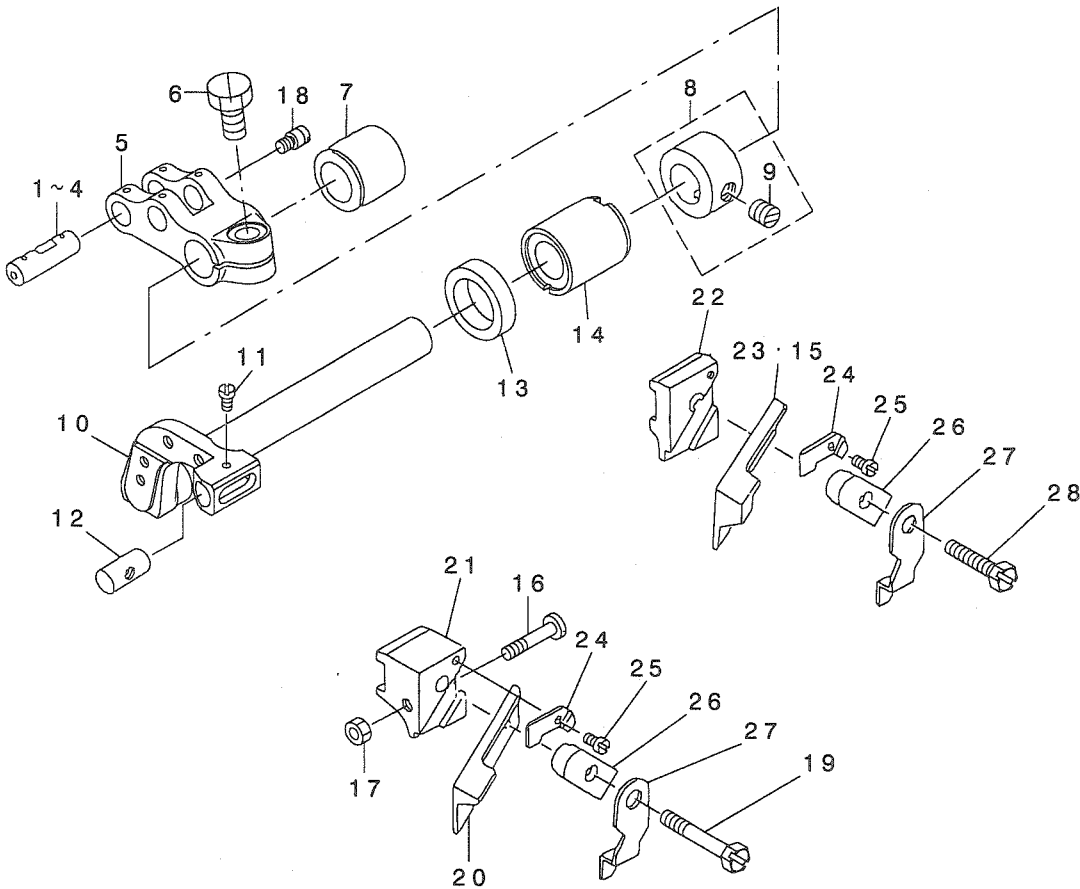


REF. NO	NOTE	PART NO.	DESCRIPTION	ヒ ヲ メ イ	Qty
1		SS-2110910-SL	SCREW 11/64-40 L=9	マルサラネジ [○] 11/64-40 L=8.5	2
2		118-48603	THROAT PLATE BASE C	ハリイタ [△] イ(C)	1
3	#01	R4300-JOF-L00	THROAT PLATE	ハリイタ	(1)
4		118-06304	PLUG	ハリイタフタ	(2)
5		115-66502	LOWER KNIFE	シタメス	1
6	#02	R4306-JOH-J00	THROAT PLATE	ハリイタ	(1)
7		118-06304	PLUG	ハリイタフタ	(2)
8		118-47100	NEEDLE GUARD HOLDER	ハリウケササエ	1
9	#03	R4612-JOH-L00	THROAT PLATE (FH6-700)	ハリイタ(FH6-700)	(1)
10		118-06304	PLUG	ハリイタフタ	(2)
11		118-04408	THROAT PLATE BASE B RETAINER	ハリイタ [△] イB ササエ	1
12		SM-4051055-SP	SCREW	ナ ^ハ ネジ [○]	2
13		SS-6151440-SP	SCREW 15/64-28 L=14	ヒラネジ [○] 15/64-28 L=14	2
14	#03	123-77578	LOWER KNIFE BRACKET ASM.	シタメストリツケタイクミ	1
15	#04	123-77560	LOWER KNIFE BRACKET ASM.	シタメストリツケタイ	1
16		118-06304	PLUG	ハリイタフタ	(1)
17		SS-7110720-SP	SCREW 11/64-40 L=7	マルヒラネジ [○] 11/64-40 L=7	(1)
18		118-46607	SPRING	シタメス スライト [○] シ [○] ク [○] ハ [○] ネ	(1)
19		121-32619	LOWER KNIFE BRACKET	シタメストリツケタイ	(1)
20	#01	123-78105	THROAT PLAT BASE A	ハリイタ [△] イA	(1)
21		SS-6110610-TP	SCREW 11/64-40 L=6	ヒラネジ [○] 11/64-40 L=6	(2)
22		121-03701	RUBBER PLUG B	ヌノタ [△] イ [○] ホ [○] ウツソコ [△] Δ B	(1)
23		121-03602	RUBBER PLUG A	ヌノタ [△] イ [○] ホ [○] ウツソコ [△] Δ A	(1)
24	#04	121-32700	LOWER KNIFE SLIDE STUD	シタメス スライト [○] シ [○] ク [○]	(1)
25		SS-9111010-SP	SCREW 11/64-40 L=9.5	ロツカクホ [○] ルト 11/64-40 L=9.5	(1)
26		123-77602	LOWER KNIFE PRESSER	シタメスササエ	(1)
27		121-02810	LEVER SHAFT	ヌノタ [△] イカイハイレハ [○] -シ [○] ク [○]	(1)
28	#04	123-77701	ROTATING STOPPER	シタメススライト [○] シ [○] クマワリト [○] メ	(1)
29		SS-7090710-SP	SCREW 9/64-40 L= 6.8	マルヒラネジ [○] 9/64-40 L=6.8	(2)
30	#03	123-77800	LOWER KNIFE SLIDE SHAFT	シタメススライト [○] シ [○] ク [○]	(1)
31	#03	123-77909	ROTATING STOPPER	シタメススライト [○] シ [○] クマワリト [○] メ	(1)
32		121-33708	HOLDER PIN	ハリウケササエピン	(3)
33		B4115-704-000	SPRING	スライト [○] シ [○] クトメネジ [○] ハ [○] ネ	(1)
34		SS-7151120-SP	SCREW 15/64-28 L=11	マルヒラネジ [○] 15/64-28 L=11	(1)
35		121-02950	LEVER ASM.	ヌノタ [△] イ カイハイレハ [○] -クミ	(1)
36		118-02006	LEVER SPRING	ヌノタ [△] イ カイハイレハ [○] - ハ [○] ネ	(1)
37		121-03107	RUBBER PLUG	カイハイレハ [○] -ホ [○] ウツソコ [△] フ ッツユ	(1)
38		B2739-761-000	WASHER	サ [○] ガ [○] ネ	(1)
39		SS-7110840-SP	SCREW 11/64-40 L=7.8	マルヒラネジ [○] 11/64-40 L=7.8	(1)
40		WP-0621036-SP	WASHER	ヒラサ [○] ガ [○] ネ	(1)
41		121-33211	SPRING STOPPER	シタメスハ [○] ネットメイタ	(1)
42	#01	118-90100	NEEDLE GUARD	ハリウケ	1
43		SS-7110840-SP	SCREW 11/64-40 L=7.8	マルヒラネジ [○] 11/64-40 L=7.8	1
44		SS-7090610-SP	SCREW 9/64-40 L=6	マルヒラネジ [○] 9/64-40 L=6	1
45	#02	118-90308	NEEDLE GUARD	ハリウケ	1
46	#03	120-15301	NEEDLE HOLDER	ハリウケ	1
47	#03	120-15400	NEEDLE HOLDER	ハリウケ	1
48	#03	SS-7060510-SP	SCREW 3/32-56 L=4.8	マルヒラネジ [○] 3/32-56 L=4.8	2
49	#03	123-84509	NEEDLE HOLDER	ハリウケ	1
50	#03	SS-7090510-SP	SCREW 9/64-40 L= 4.6	マルヒラネジ [○] 9/64-40 L=4.6	1
51		SS-6110610-TP	SCREW 11/64-40 L=6	ヒラネジ [○] 11/64-40 L=6	2
52		118-04606	RUBBER PLUG	ヌノタ [△] イ [○] ホ [○] -ツソコ [△] Δ	1

NOTE (注記) #01...FOR MOJ-3904 MOJ-3904用
#02...FOR MOJ-3914 MOJ-3914用
#03...FOR MOJ-3916 MOJ-3916用
#04...FOR MOJ-3904,MOJ-3914 MOJ-3904,MOJ-3914用

15. UPPER KNIFE COMPONENTS

上メス関係



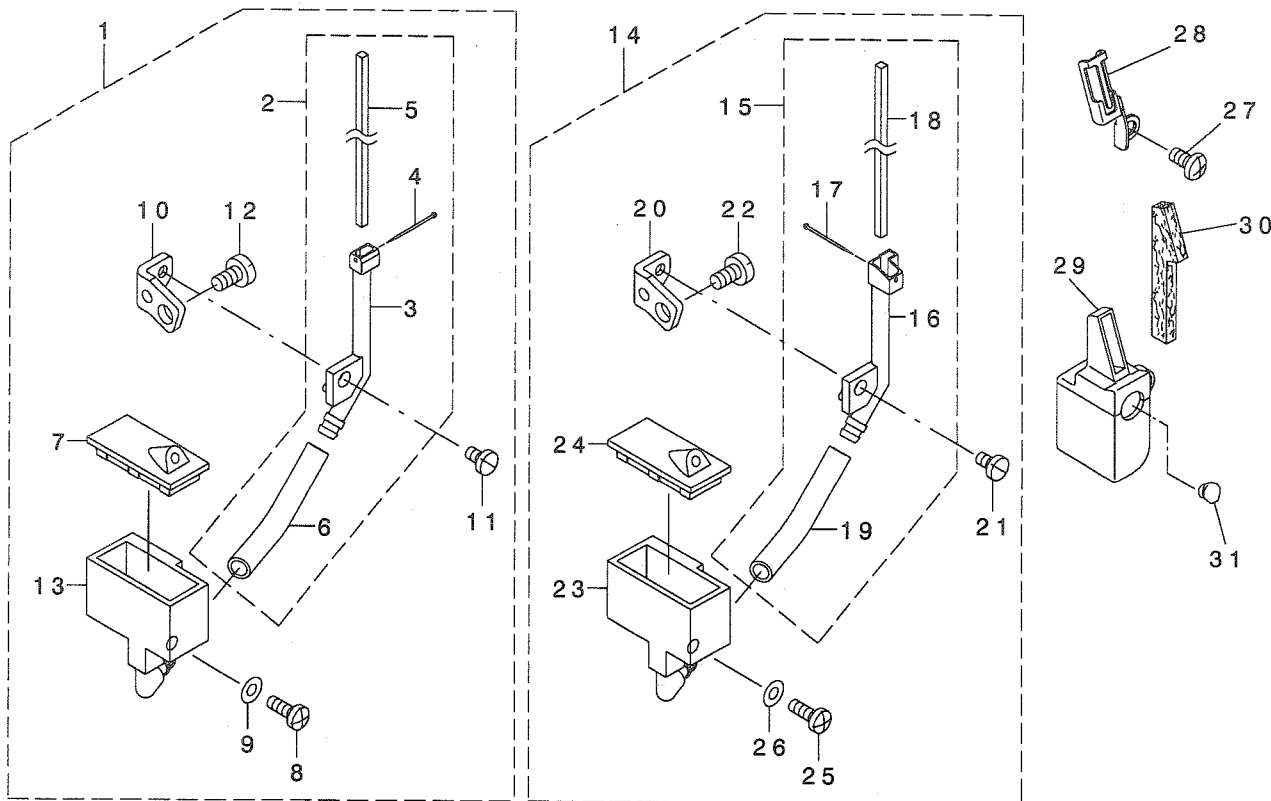
REF. NO	NOTE	PART NO.	DESCRIPTION	とよめい	Qty
1	#01	118-23606	CRANK PIN	オクリフタマタ クランクピン A	1
2	#01	118-23705	CRANK PIN B	オクリフタマタ クランクピン B	1
3	#01	118-23804	CRANK PIN C	オクリフタマタ クランクピン C	1
4	#01	118-23903	CRANK PIN D	オクリフタマタ クランクピン D	1
5		123-18002	UPPER KNIFE DRIVING ARM	ウツメスフタマタウテ	1
6		SM-9061250-TP	SCREW M6 L=12	ロツカクボルト M6 L=12	1
7		121-32502	BUSHING, REAR	ウツメスツク ウツロメタル	1
8		CS-111101H-SH	THRUST COLLAR ASM.	ツヨウケツク スラストカラー (クミ)	1
9		SS-8660330-SP	SCREW 1/4-40 L= 3.0	トメネツ 1/4-40 L=3	(1)
10		123-18101	KNIFE ARM SHAFT	メスウテツク	1
11	#06	SS-4060310-SP	SCREW 3/32-56 L=2.5	ナメネツ 3/32-56 L=2.5	1
12		115-65801	UPPER KNIFE GUIDE SHAFT	ウツメスカ イツク	1
13		115-66809	OIL SEAL	ウツメスツク オイルツール	1
14		123-09803	SHAFT METAL(FRONT)	ツヨウケツク クマエメタル	1
15	#03	B4111-804-00E	UPPER KNIFE	チヨコ ナミカ タウツメス	1
16	#08	SS-7091810-SP	SCREW 9/64-40 L=17.5	マルヒラネツ 9/64-40 L=17.5	1
17	#08	NS-6090310-SP	NUT 9/64-40	ロツカクナツ 9/64-40	1
18		B2024-771-000	SUSPENSION SCREW	ウツイキリ ハネカケ	1
19	#05	SS-9112420-TP	SCREW 11/64-40 L=24	ロツカクボルト 11/64-40 L=24	1
20	#05	115-65900	UPPER KNIFE	ウツメス	1
21	#05	115-65405	UPPER KNIFE SUPPORT	ウツメスササエ	1
22	#04	115-98000	UPPER KNIFE SUPPORT	ウツメスササエ	1
23	#02	115-65900	UPPER KNIFE	ウツメス	1
24	#06	115-65702	WASHER	ウツメスササエ サカネ	1
25	#06	SS-4060310-SP	SCREW 3/32-56 L=2.5	ナメネツ 3/32-56 L=2.5	1
26	#06	115-65504	UPPER KNIFE PRESSER PLATE	ウツメスササエ	1
27	#07	115-65603	UPPER KNIFE COVER	ウツメスカハ	1
28	#04	SS-9111610-SP	SCREW 11/64-40 L=16	ロツカクボルト 11/64-40 L=16	1

NOTE (注記)

#01....	SELECTING PART FOR FIT TOLERANCE	選択かん合部品
#02....	FOR MOJ-3904	MOJ-3904用
#03....	FOR MOJ-3914	MOJ-3914用
#04....	FOR MOJ-3904,MOJ-3914(FOR EXPORT)	MOJ-3904,MOJ-3914輸出用
#05....	FOR MOJ-3916(FOR EXPORT)	MOJ-3916輸出用
#06....	FOR EXPORT	輸出用
#07....	FOR MOJ-3904,MOJ-3916	MOJ-3904,MOJ-3916用
#08....	FOR MOJ-3916	MOJ-3916用

16. NEEDLE COOLING MECHANISM COMPONENTS

針冷却装置関係



REF. NO	NOTE	PART NO.	DESCRIPTION	品名	Qty
1	#01	118-55954	NEEDLE COOLER UNIT ASM. (OVER)	ハリイキクソウチ(オーハ)クミ	1
2		118-55970	NEEDLE COOLER ASM. (OVER)	ハリイキクキ(オーハ)クミ	(1)
3		118-55905	NEEDLE COOLER (OVER)	ハリイキクキ(オーハ)	(1)
4		118-56101	NEEDLE COOLER PIN	ハリイキクフエルトメピン	(1)
5		118-56200	NEEDLE COOLER FELT	ハリイキクフエルト	(1)
6		BT-0700500-EA	TUBE	ウレタンチューブ	(0.1)
7		118-56507	TANK COVER	エスロンタンクフタ	(1)
8		SS-4091015-SP	SCREW 9/64-40 L=10	ナハネジ 9/64-40 L=10	(1)
9		WP-0371026-SD	WASHER 3.7X7X1	ピラサガネ 3.7X7X1	(1)
10		118-56309	SUPPORT	ハリイキクササエ	(1)
11		SS-7090610-SP	SCREW 9/64-40 L=6	マルピラネジ 9/64-40 L=6	(1)
12		SS-7110840-SP	SCREW 11/64-40 L=7.8	マルピラネジ 11/64-40 L=7.8	(1)
13		118-56408	TANK	エスロンタンク	(1)
14	#02	118-56051	NEEDLE COOLER UNIT ASM. (INTER)	ハリイキクソウチ(インタ)クミ	1
15		118-56077	NEEDLE COOLER ASM. (INTER)	ハリイキクキ(インタ)クミ	(1)
16		118-56002	NEEDLE COOLER (INTER)	ハリイキクキ(インタ)	(1)
17		118-56101	NEEDLE COOLER PIN	ハリイキクフエルトメピン	(1)
18		118-56200	NEEDLE COOLER FELT	ハリイキクフエルト	(1)
19		BT-0700500-EA	TUBE	ウレタンチューブ	(0.1)
20		118-56309	SUPPORT	ハリイキクササエ	(1)
21		SS-7090610-SP	SCREW 9/64-40 L=6	マルピラネジ 9/64-40 L=6	(1)
22		SS-7110840-SP	SCREW 11/64-40 L=7.8	マルピラネジ 11/64-40 L=7.8	(1)
23		118-56408	TANK	エスロンタンク	(1)
24		118-56507	TANK COVER	エスロンタンクフタ	(1)
25		SS-4091015-SP	SCREW 9/64-40 L=10	ナハネジ 9/64-40 L=10	(1)
26		WP-0371026-SD	WASHER 3.7X7X1	ピラサガネ 3.7X7X1	(1)
27		SM-4040855-SP	SCREW	ナハネジ	1
28		121-38400	PRESSER	ハリイトフェルト オサエ	1
29		121-38152	SILICON TANK ASM.	ハリイトタンク クミ	1
30		121-38301	FELT	ハリイトフェルト	1
31		TA-0950806-R0	RUBBER PLUG	ゴム栓	1

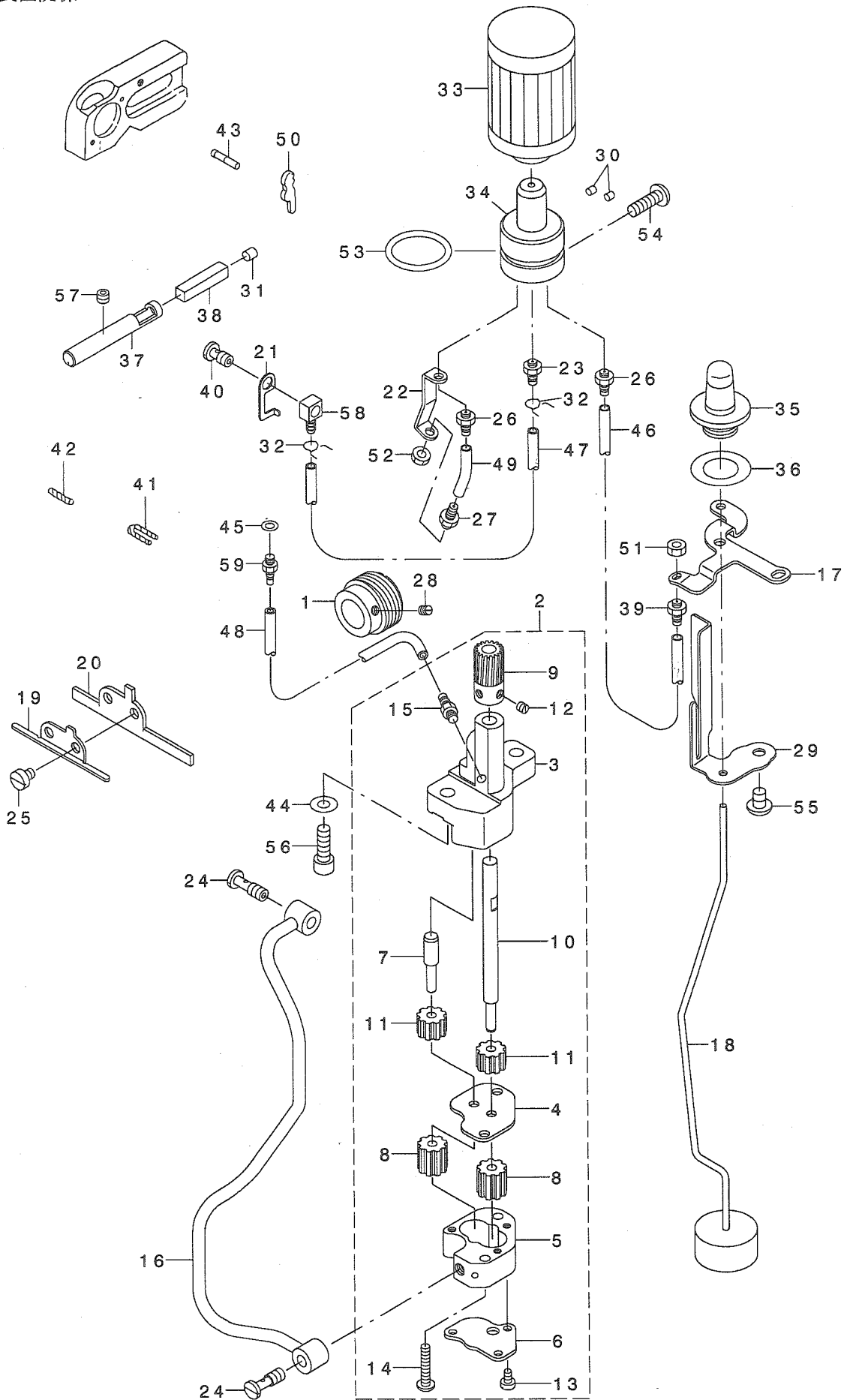
NOTE (注記)

#01... FOR MOJ-3904, MOJ-3914
#02... FOR MOJ-3916

MOJ-3904, MOJ-3914用
MOJ-3916用

17. LUBRICATION MECHANISM COMPONENTS

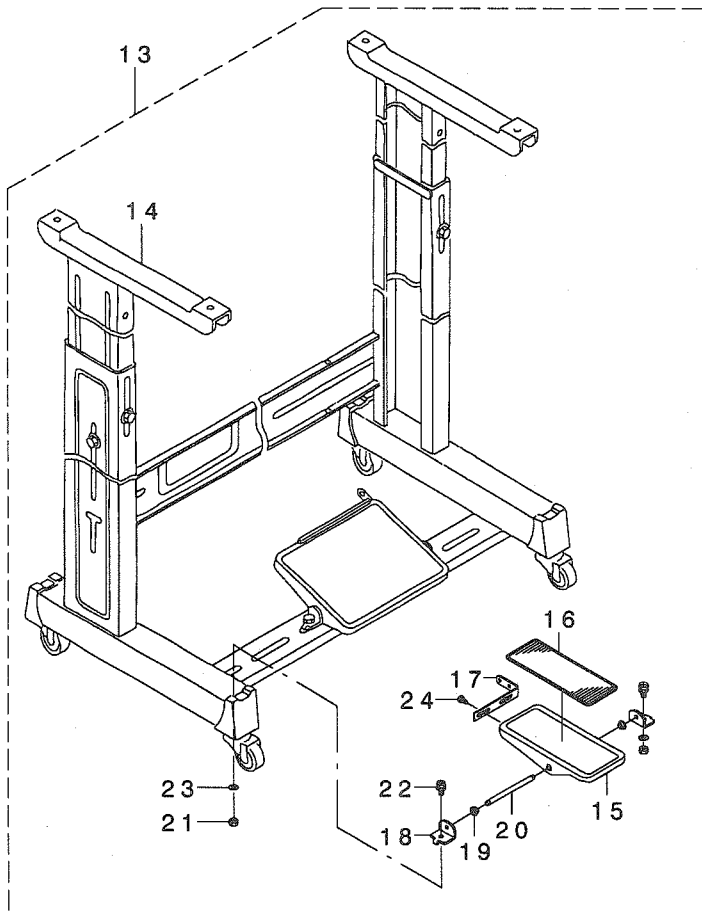
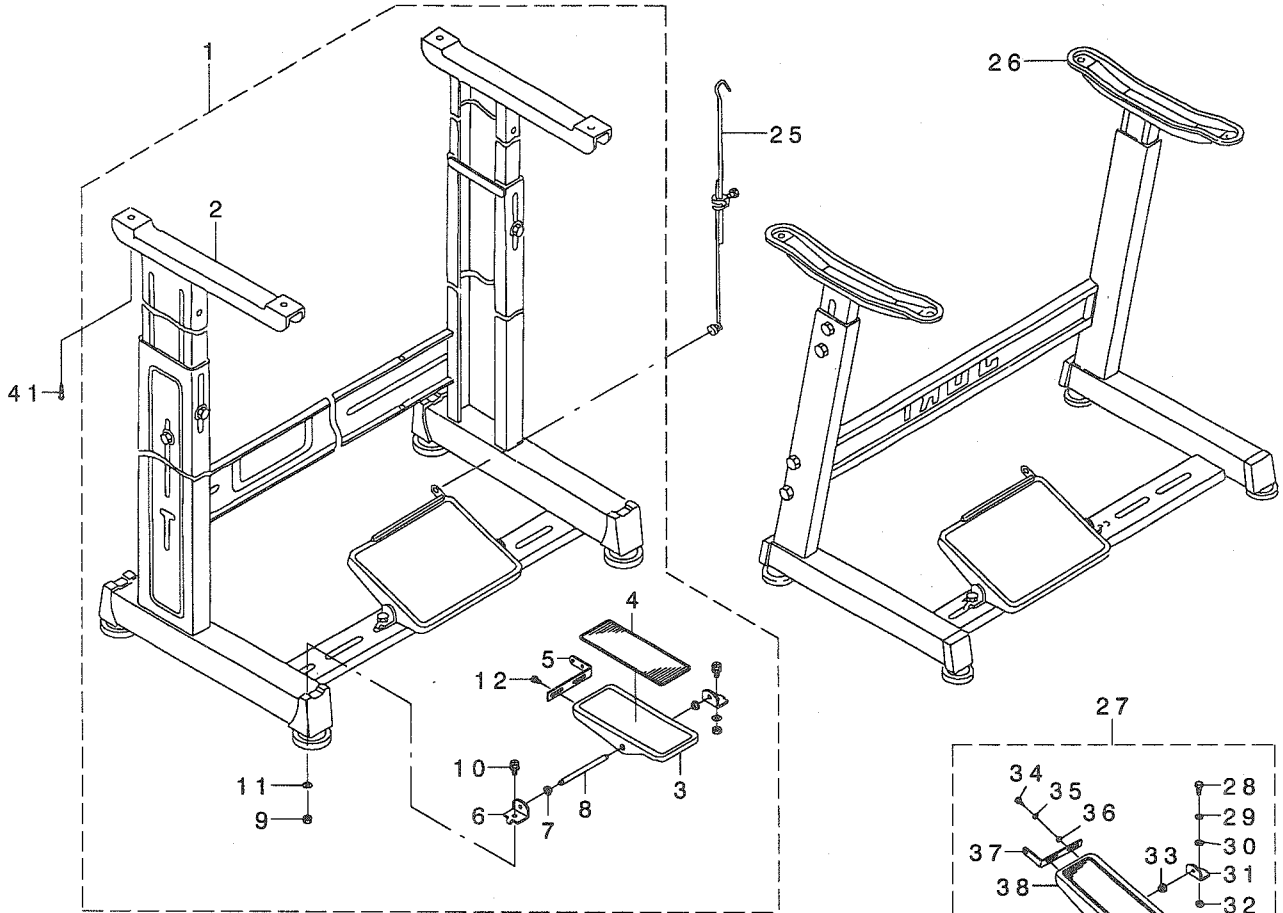
給油装置関係



REF. NO	NOTE	PART NO.	DESCRIPTION	ヒョウメイ	Qty
1		123-15008	WORM	ウオーム	1
2		123-15958	OIL PUMP ASM.	キユウホップ タイケツゴウ	1
3		123-15909	OIL PUMP	キユウホップ タイ	(1)
4		123-16006	PINION SPACER	ピンニオンスペース	(1)
5		123-16105	CASING	ケーシング	(1)
6		123-16204	COVER	ホップ シツフタ	(1)
7		123-17004	GEAR PUMP SHAFT	ギヤホップ シフトク(シヨウ)	(1)
8		118-40303	OIL PUMP PINION	ホップ ヨウ ピンニオン	(2)
9		118-41707	WORM GEAR	ウオームハク ルマ	(1)
10		119-18109	GEAR PUMP SHAFT LARGE	ギヤホップ シフトク タイ	(1)
11		B3534-352-000	PINION GEAR	ピンニオン	(2)
12		SS-8110410-TP	SCREW 11/64-40 L= 3.5	トメネジ 11/64-40 L=3.5	(2)
13		SS-6090650-SP	SCREW 9/64-40 L=6	ヒラネジ 9/64-40 L=6	(3)
14		SS-4112215-SP	SCREW 11/64-40 L=22	ナハネジ 11/64-40 L=22	(2)
15		SQ-1110401-MZ	CONNECTING SCREW	チューブ レンケツネジ	(1)
16		123-15354	OIL PIPE ASM.	キユウホップ アイ クミ	1
17		123-15800	OILING EXIT SUPPORT	ハキタ シフト チササエ	1
18		123-15156	FLOAT ASM.	ウキコ クミ	1
19		123-15503	ONCE THROUGH OIL FELT PRESSER	カンリユウフェルトオサエ	1
20		123-15602	FELT	ウワオクリカンリユウフェルト	1
21		123-15701	PIPE SUPPORT	カンリユウホップ アイ オサエ	1
22		123-16303	WORM OILING EXIT GUIDE	ウオームハキタ シフト チカ イト	1
23		SQ-1150451-MZ	CONNECTING SCREW	チューブ レンケツネジ	1
24		SQ-1150454-SD	CONNECTING SCREW	ハップ レンケツネジ	2
25		SS-6120620-TP	SCREW	ヒラネジ	2
26		SQ-1110451-MZ	CONNECTING SCREW	ハップ レンケツネジ	2
27		SQ-1110451-MZ	CONNECTING SCREW	ハップ レンケツネジ	1
28		SS-8110520-TP	SCREW 11/64-40 L= 4.5	トメネジ 11/64-40 L=4.5	1
29		123-15206	FLOAT SUPPORT	ウキコササエ	1
30		TA-0290301-MO	PLUG 2.9X3.2X3	トメセン D=2.9X3.2 L=3	2
31		TA-0400301-MO	PLUG D=4X4.5 L=3	トメセン D=4X4.5 L=3	1
32		101-26803	OIL TUBE HOLDER	ハップ トメ	2
33		118-43208	CARTRIDGE FILTER	カートリッジ フィルター	1
34		121-29706	FILTER GUIDE	フィルター カ イト	1
35		121-30100	OIL GAUGE	オイルゲージ	1
36		121-30209	RUBBER PACKING	オイルゲージ ハップ キン	1
37		121-30308	OILING PIN	ハリ キユウエビン	1
38		121-30407	OIL FELT	ハリ キユウエビン フェルト	1
39		SQ-1110451-MZ	CONNECTING SCREW	ハップ レンケツネジ	1
40		SQ-1150441-SD	CONNECTING SCREW	ハップ レンケツネジ	1
41		118-34603	OIL SUPPLY BUSH	タキビンキユウエブ ッシュ	1
42		122-52706	OIL SUPPLY FELT	タキビンキユウエフェルト	1
43		114-04704	OIL WICK	シモシク マエトメネジ ユシン	1
44		WP-0651056-SD	WASHER 6.5X11X1	ヒラサカネ 6.5X11X1	2
45		B3534-012-000	GASKET	ハップ キン	1
46		BT-0500300-EA	OIL TUBE	ウレタンチューブ	0.17
47		BT-0500300-EG	OIL TUBE	チューブ	0.35
48		BT-0500300-EG	OIL TUBE	チューブ	0.29
49		BT-0500300-EG	OIL TUBE	チューブ	0.03
50		118-41608	UPPER LOOPER GUIDE OIL FELT	ウワルハカイト キユウエフェルト	1
51		NS-6110310-SP	NUT 11/64-40	ワツカクナツト 11/64-40	1
52		NS-6110310-SP	NUT 11/64-40	ワツカクナツト 11/64-40	1
53		RO-2182401-00	RUBBER RING	ワツカク	1
54		SM-4051601-SC	SCREW M5X0.8 L=16	ナハネジ M5X0.8 L=16	1
55		SM-4060801-SE	SCREW	ナハネジ	1
56		SM-6061802-TP	SCREW M6 L=18	ワツカクアナホルト	2
57		SM-8050402-TP	SCREW	トメネジ	1
58		SQ-0000451-MZ	CONNECTING SCREW	ハップ レンケツネジ	1
59		SQ-1110401-MZ	CONNECTING SCREW	チューブ レンケツネジ	1

20. STAND COMPONENTS

脚関係



REF. NO	NOTE	PART NO.	DESCRIPTION	ヒョウメイ	Qty
1	#01	119-60655	T STAND JUNCTION	Tキヤクケツゴウ	1
2		111-57567	T LEG JUNCTION	Tキヤクケツゴウ	(1)
3		GPF-06060000	PEDAL	ハダ	(1)
4		GPF-06070000	PEDAL MAT	ハダマツ	(1)
5		GPF-06080000	PEDAL ADJUSTING PLATE	フミイタ チョウセツハン	(1)
6		111-59001	PEDAL SHAFT BRACKET	フミイタ シクウケ	(2)
7		D8113-555-B00	PEDAL BUSHING	フミイタ フツシユ	(2)
8		B8153-771-000	PEDAL CONNECTING ROD	ハダ ルシク	(1)
9		NM-6080721-SE	NUT M8	ロツカクナツト M8	(2)
10		SL-9082091-SE	WASHER HEXAGONAL BOLT	サカ ネツキロツカクホルト	(2)
11		WP-0871602-SE	WASHER 8.7X18X1.6	ヒラサカネ 8.7X18X1.6	(2)
12		SL-9061291-SE	WASHER HEXAGONAL BOLT M6 L=12	サカ ネツキロツカクホルト	(2)
13	#02	119-60754	T STAND JUNCTION(WITH CASTER)	Tキヤクケツゴウ(キヤスタ-ツキ)	1
14		111-59365	T STAND JUNCTION	Tキヤクケツゴウ	(1)
15		GPF-06060000	PEDAL	ハダ	(1)
16		GPF-06070000	PEDAL MAT	ハダマツ	(1)
17		GPF-06080000	PEDAL ADJUSTING PLATE	フミイタ チョウセツハン	(1)
18		111-59001	PEDAL SHAFT BRACKET	フミイタ シクウケ	(2)
19		D8113-555-B00	PEDAL BUSHING	フミイタ フツシユ	(2)
20		B8153-771-000	PEDAL CONNECTING ROD	ハダ ルシク	(1)
21		NM-6080721-SE	NUT M8	ロツカクナツト M8	(2)
22		SL-9082091-SE	WASHER HEXAGONAL BOLT	サカ ネツキロツカクホルト	(2)
23		WP-0871602-SE	WASHER 8.7X18X1.6	ヒラサカネ 8.7X18X1.6	(2)
24		SL-9061291-SE	WASHER HEXAGONAL BOLT M6 L=12	サカ ネツキロツカクホルト	(2)
25		B7114-012-OAO	MOTOR CONNECTING ROD ASM.	レンケツホ- ツキテクミ	1
26	#03	111-51065	Z LEG JUNCTION (B)	Zキヤクケツゴウ(B)	1
27	#03	B8151-771-OAO	PEDAL ASM.	Zキヤクヨ- ハダ クミ	1
28		SM-9082023-SE	SCREW M8 L=20	ロツカクホルト M8 L=20	(2)
29		WS-0861410-KR	SPRING WASHER 8.6X15X1.4	ハネサカネ 8.6X15X1.4	(2)
30		WP-0871602-SE	WASHER 8.7X18X1.6	ヒラサカネ 8.7X18X1.6	(4)
31		D8114-555-BOE	PEDAL SHAFT BRACKET	フミイタシクウケイタ	(2)
32		NM-6080721-SE	NUT M8	ロツカクナツト M8	(2)
33		D8113-555-B00	PEDAL BUSHING	フミイタ フツシユ	(2)
34		SM-9061203-SE	SCREW M6 L=12	ロツカクホルト M6 L=12	(2)
35		WS-0621210-KR	SPRING WASHER 6.2X11.4X1.2	ハネサカネ 6.2X11.4X1.2	(2)
36		WP-0671016-SE	WASHER 6.7X13X1	ヒラサカネ 6.7X13X1	(2)
37		D8125-772-B00	PEDAL ADJUSTING PLATE	フミイタ チョ-セツイタ	(1)
38		B8151-771-000	PEDAL	Zキヤクヨ- ハダ	(1)
39		B8152-771-000	PEDAL MAT	ハダマツ	(1)
40		B8153-771-000	PEDAL CONNECTING ROD	ハダ ルシク	(1)
41		SK-3513200-SC	WOOD SCREW D=5.1 L=32	マルモクネジ D=5.1 L=32	4

NOTE (注記)

#01...FOR DOMESTIC USE

国内用

#02...SELECTIVE PART(FOR DOMESTIC USE)

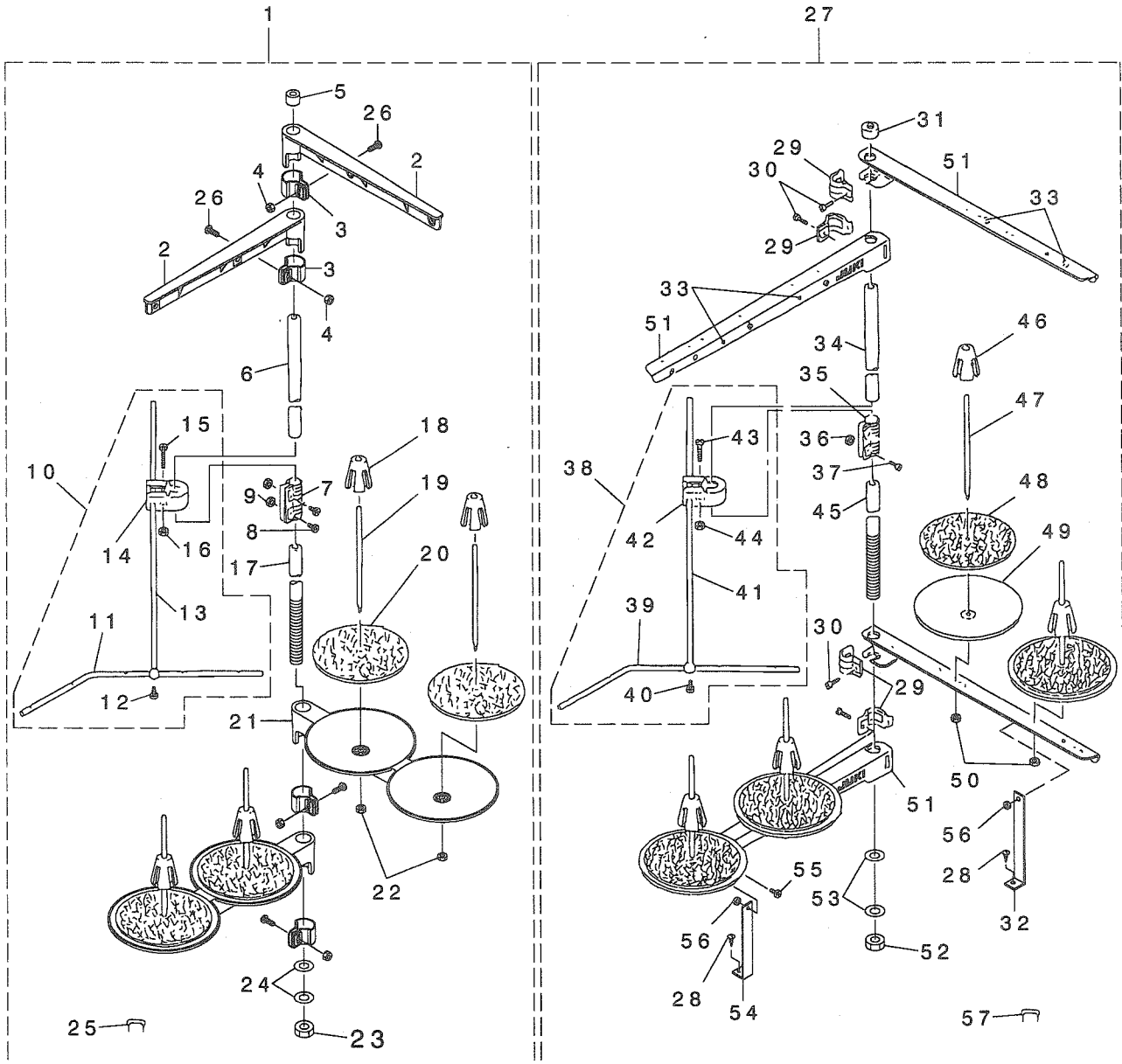
選択部品 (国内用)

#03...FOR EXPORT

輸出用

21. THREAD STAND COMPONENTS(FOR MOJ-3904,MOJ-3914)

糸立装置関係(MOJ-3904,MOJ-3914用)



REF. NO	NOTE	PART NO.	DESCRIPTION	ヒシメイ	Qty
1	#01	119-69458	THREAD STANDING DEVICE ASM.	イトタテソウチ クミ	1
2		111-85352	THREAD GUIDE ASM.	イトタテイトアンナイ クミ	(2)
3		111-85402	THREAD GUIDE ARM JOINT	イトタテウデ シメカナク	(4)
4		NM-6050001-SE	NUT M5	ロツカクナツト M5	(4)
5		B3311-704-000	SPOOL REST ROD CAP	イトタテホキツツ	(1)
6		111-85204	SPOOL REST ROD, UPPER	イトタテホウウエ	(1)
7		B3305-704-000-A	SPOOL REST ROD JOINT	イトタテホツギテ	(1)
8		SM-4051405-SE	SCREW M5 L=14	ナハコネシ M5 L=14	(2)
9		NM-6050001-SE	NUT M5	ロツカクナツト M5	(2)
10		B3309-704-0AO	THREAD GUIDE ARM ASM.	イトタテイトアンナイウデクミ	(1)
11		B3311-804-000	LOWER THREAD GUIDE	イトタテイトアンナイシタ	(1)
12		SS-7110540-SP	SCREW 11/64-40 L=5	マルヒラネシ 11/64-40 L=5	(1)
13		B3309-704-000	THREAD GUIDE ARM	イトタテイトアンナイウデ	(1)
14		B3304-704-000-A	THREAD GUIDE ARM HOLDER	イトアンナイウデホルダ	(1)
15		SM-6053000-SE	SCREW M5X0.8 L=30	ヒラコネシ M5X0.8 30	(1)
16		NM-6050001-SE	NUT M5	ロツカクナツト M5	(1)
17		111-85105	SPOOL REST ROD, LOWER	イトタテホウシタ	(1)
18		111-85501	SPOOL RETAINER	イトマキフレトメ	(4)
19		B3320-704-L00-A	SPOOL PIN	イトマキウケホウ	(4)
20		B3311-012-000	SPOOL REST CUSHION	イトマキウケサ	(4)
21		111-85006	SPOOL REST ARM	イトタテウデ	(2)
22		NM-6050001-SE	NUT M5	ロツカクナツト M5	(4)
23		B3317-704-000	NUT	イトタテホトメナツト	(1)
24		WP-1612616-SE	WASHER 16X30X2.6	ヒラサガネ	(2)
25		MAO-11532000	CORD STAPLE	コトステツツル	(3)
26		SM-4051405-SE	SCREW M5 L=14	ナハコネシ M5 L=14	(4)
27	#02	119-69953	THREAD STANDING DEVICE ASM.	イトタテソウチ クミ	1
28		SK-3382001-SE	SCREW D=3.8 L=20	マルモクネシ D=3.8 L=20	(2)
29		B3318-704-L00-A	THREAD GUIDE ARM JOINT	イトタテウデ シメカナク	(4)
30		SM-6061610-SC	SCREW M6 L=16	ヒラコネシ M6 L=16	(4)
31		B3311-704-000	SPOOL REST ROD CAP	イトタテホキツツ	(1)
32		B3321-704-LOB	SPOOL REST ARM SUPPORT, B	イトタテウデササエ B	(1)
33		B3319-704-L00	THREAD GUIDE	イトミチ	(4)
34		111-85204	SPOOL REST ROD, UPPER	イトタテホウウエ	(1)
35		B3305-704-000-A	SPOOL REST ROD JOINT	イトタテホツギテ	(1)
36		NM-6050001-SE	NUT M5	ロツカクナツト M5	(2)
37		SM-4051405-SE	SCREW M5 L=14	ナハコネシ M5 L=14	(2)
38		B3309-704-0AO	THREAD GUIDE ARM ASM.	イトタテイトアンナイウデクミ	(1)
39		B3311-804-000	LOWER THREAD GUIDE	イトタテイトアンナイシタ	(1)
40		SS-7110540-SP	SCREW 11/64-40 L=5	マルヒラネシ 11/64-40 L=5	(1)
41		B3309-704-000	THREAD GUIDE ARM	イトタテイトアンナイウデ	(1)
42		B3304-704-000-A	THREAD GUIDE ARM HOLDER	イトアンナイウデホルダ	(1)
43		SM-6053000-SE	SCREW M5X0.8 L=30	ヒラコネシ M5X0.8 30	(1)
44		NM-6050001-SE	NUT M5	ロツカクナツト M5	(1)
45		111-85105	SPOOL REST ROD, LOWER	イトタテホウシタ	(1)
46		111-85501	SPOOL RETAINER	イトマキフレトメ	(4)
47		B3320-704-L00-A	SPOOL PIN	イトマキウケホウ	(4)
48		B3311-012-000	SPOOL REST CUSHION	イトマキウケサ	(4)
49		119-66504	SPOOL REST	イトマキウケサラ	(4)
50		NM-6050001-SE	NUT M5	ロツカクナツト M5	(4)
51		119-69508	SPOOL REST ARM A	イトタテウデ A	(4)
52		B3317-704-000	NUT	イトタテホトメナツト	(1)
53		WP-1612616-SE	WASHER 16X30X2.6	ヒラサガネ	(2)
54		B3321-704-L00	SPOOL REST ARM SUPPORT, A	イトタテウデササエ A	(1)
55		SM-4061201-SE	SCREW M6 L=12	ナハコネシ M6 L=12	(2)
56		NM-6060001-SE	NUT M6	ロツカクナツト M6 1シロ	(2)
57		MAO-11532000	CORD STAPLE	コトステツツル	(3)

NOTE (注記)

#01...EXCEPT JE

#02...SPECIAL ORDER PART FOR LARGE

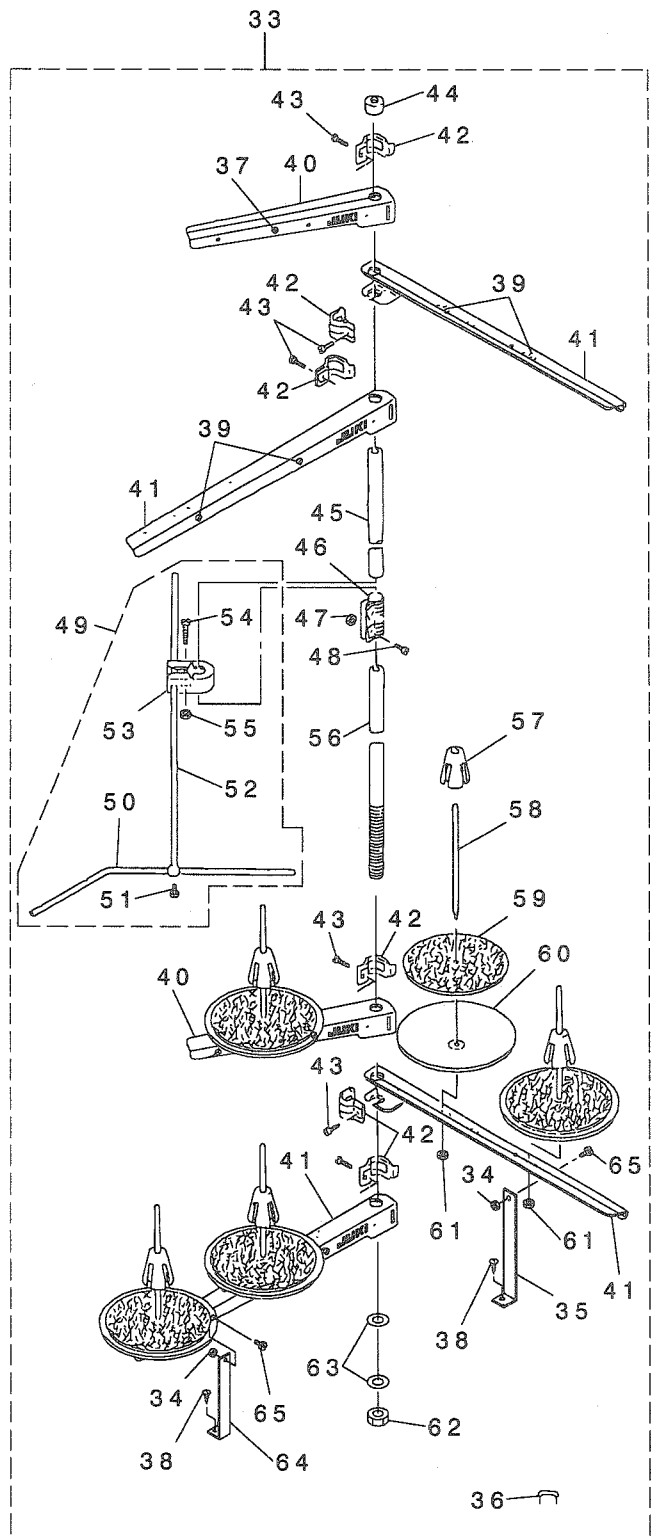
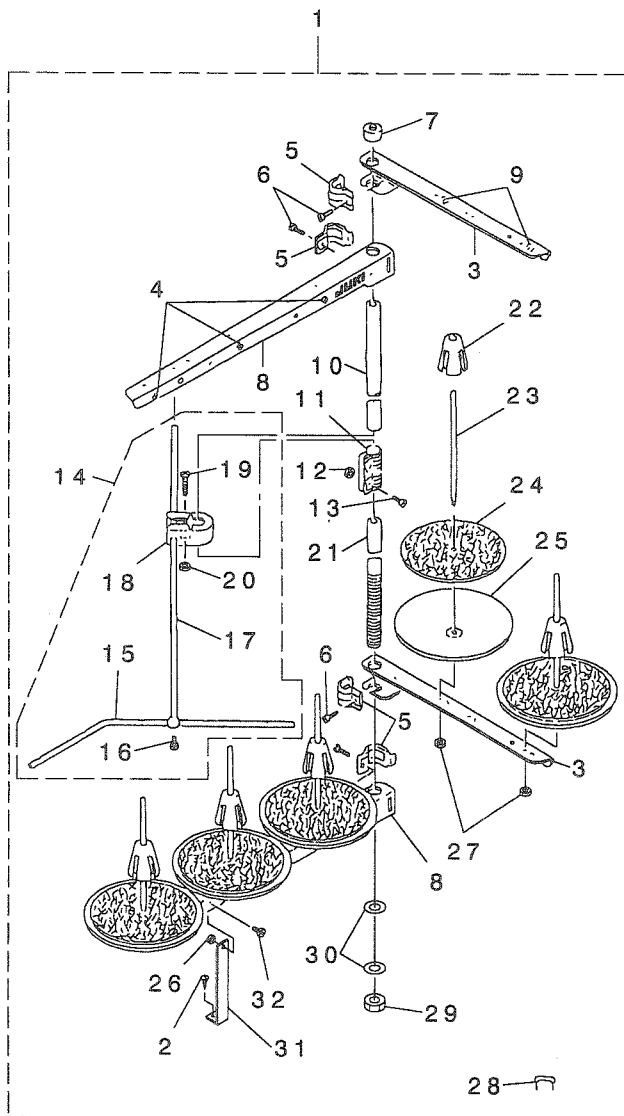
SPOOL THREAD STAND (FOR JE)

JEを除く

太巻用特別注文部品(JE用)

22. THREAD STAND COMPONENTS(FOR MOJ-3916)

糸立装置関係(MOJ-3916用)



REF. NO	NOTE	PART NO.	DESCRIPTION	品名	Qty
1	#01	119-69557	THREAD STANDING DEVICE ASM.	イトタテソウチ クミ	1
2		SK-3382001-SE	SCREW D=3.8 L=20	マルモクネジ D=3.8 L=20	(1)
3		119-69409	THREAD GUIDE ARM B	イトタテウテ B	(2)
4		B3319-704-L00	THREAD GUIDE	イトミチ	(3)
5		B3318-704-L00-A	THREAD GUIDE ARM JOINT	イトタテウテ シメカナク	(4)
6		SM-6061610-SC	SCREW M6 L=16	ヒラコネジ M6 L=16	(4)
7		B3311-704-000	SPOOL REST ROD CAP	イトタテホ -キヤツプ	(1)
8		119-69508	SPOOL REST ARM A	イトタテウテ A	(2)
9		B3319-704-L00	THREAD GUIDE	イトミチ	(2)
10		111-85204	SPOOL REST ROD, UPPER	イトタテホ ウウエ	(1)
11		B3305-704-000-A	SPOOL REST ROD JOINT	イトタテホ -ツキテ	(1)
12		NM-6050001-SE	NUT M5	ロツカクナツト M5	(2)
13		SM-4051405-SE	SCREW M5 L=14	ナハコネジ M5 L=14	(2)
14		B3309-704-0A0	THREAD GUIDE ARM ASM.	イトタテ イトアンナイ ウテ クミ	(1)
15		B3311-804-000	LOWER THREAD GUIDE	イトタテ イトアンナイ シタ	(1)
16		SS-7110540-SP	SCREW 11/64-40 L=5	マルヒラネジ 11/64-40 L=5	(1)
17		B3309-704-000	THREAD GUIDE ARM	イトタテ イトアンナイ ウテ	(1)
18		B3304-704-000-A	THREAD GUIDE ARM HOLDER	イトアンナイウテ ホルダ -	(1)
19		SM-6053000-SE	SCREW M5X0.8 L=30	ヒラコネジ M5X0.8 L=30	(1)
20		NM-6050001-SE	NUT M5	ロツカクナツト M5	(1)
21		111-85105	SPOOL REST ROD, LOWER	イトタテホ ウ シタ	(1)
22		111-85501	SPOOL RETAINER	イトマキ フルト メ	(5)
23		B3320-704-L00-A	SPOOL PIN	イトマキウケホ ウ	(5)
24		B3311-012-000	SPOOL REST CUSHION	イトマキウケサ	(5)
25		119-66504	SPOOL REST	イトマキウケサ ラ	(5)
26		NM-6060001-SE	NUT M6	ロツカクナツト M6 1シユ	(1)
27		NM-6050001-SE	NUT M5	ロツカクナツト M5	(5)
28		MAO-11532000	CORD STAPLE	コート ステツプ ル	(3)
29		B3317-704-000	NUT	イトタテホ - トメナツト	(1)
30		WP-1612616-SE	WASHER 16X30X2.6	ヒラサ ガネ	(2)
31		B3321-704-L00	SPOOL REST ARM SUPPORT, A	イトタテウテ ササエ A	(1)
32		SM-4061201-SE	SCREW M6 L=12	ナハコネジ M6 L=12	(1)
33	#02	119-70050	THREAD STANDING DEVICE ASM.	イトタテソウチ クミ	1
34		NM-6060001-SE	NUT M6	ロツカクナツト M6 1シユ	(2)
35		B3321-704-LOB	SPOOL REST ARM SUPPORT, B	イトタテウテ ササエ B	(1)
36		MAO-11532000	CORD STAPLE	コート ステツプ ル	(3)
37		B3319-704-L00	THREAD GUIDE	イトミチ	(1)
38		SK-3382001-SE	SCREW D=3.8 L=20	マルモクネジ D=3.8 L=20	(2)
39		B3319-704-L00	THREAD GUIDE	イトミチ	(4)
40		119-69409	THREAD GUIDE ARM B	イトタテウテ B	(2)
41		119-69508	SPOOL REST ARM A	イトタテウテ A	(4)
42		B3318-704-L00-A	THREAD GUIDE ARM JOINT	イトタテウテ シメカナク	(6)
43		SM-6061610-SC	SCREW M6 L=16	ヒラコネジ M6 L=16	(6)
44		B3311-704-000	SPOOL REST ROD CAP	イトタテホ -キヤツプ	(1)
45		111-85204	SPOOL REST ROD, UPPER	イトタテホ ウウエ	(1)
46		B3305-704-000-A	SPOOL REST ROD JOINT	イトタテホ -ツキテ	(1)
47		NM-6050001-SE	NUT M5	ロツカクナツト M5	(2)
48		SM-4051405-SE	SCREW M5 L=14	ナハコネジ M5 L=14	(2)
49		B3309-704-0A0	THREAD GUIDE ARM ASM.	イトタテ イトアンナイ ウテ クミ	(1)
50		B3311-804-000	LOWER THREAD GUIDE	イトタテ イトアンナイ シタ	(1)
51		SS-7110540-SP	SCREW 11/64-40 L=5	マルヒラネジ 11/64-40 L=5	(1)
52		B3309-704-000	THREAD GUIDE ARM	イトタテ イトアンナイ ウテ	(1)
53		B3304-704-000-A	THREAD GUIDE ARM HOLDER	イトアンナイウテ ホルダ -	(1)
54		SM-6053000-SE	SCREW M5X0.8 L=30	ヒラコネジ M5X0.8 L=30	(1)
55		NM-6050001-SE	NUT M5	ロツカクナツト M5	(1)
56		111-85105	SPOOL REST ROD, LOWER	イトタテホ ウ シタ	(1)
57		111-85501	SPOOL RETAINER	イトマキ フルト メ	(5)
58		B3320-704-L00-A	SPOOL PIN	イトマキウケホ ウ	(5)
59		B3311-012-000	SPOOL REST CUSHION	イトマキウケサ	(5)
60		119-66504	SPOOL REST	イトマキウケサ ラ	(5)
61		NM-6050001-SE	NUT M5	ロツカクナツト M5	(5)
62		B3317-704-000	NUT	イトタテホ - トメナツト	(1)
63		WP-1612616-SE	WASHER 16X30X2.6	ヒラサ ガネ	(2)
64		B3321-704-L00	SPOOL REST ARM SUPPORT, A	イトタテウテ ササエ A	(1)
65		SM-4061201-SE	SCREW M6 L=12	ナハコネジ M6 L=12	(2)

NOTE (注記)

#01....EXCEPT JE

JEを除く

#02....SPECIAL ORDER PART FOR LARGE
SPOOL THREAD STAND (FOR JE)

太巻用特別注文部品(JE用)

NUMERICAL INDEX OF PARTS

索引

PART NO 品番	PAGE 頁	REF NO	PART NO 品番	PAGE 頁	REF NO	PART NO 品番	PAGE 頁	REF NO	PART NO 品番	PAGE 頁	REF NO
BT-0500300-EA	30	46	B3305-704-000-A	38	46	D8113-555-B00	34	7	RO-0601501-00	12	71
BT-0500300-EG	30	47	B3309-704-0A0	36	10	D8113-555-B00	34	19	RO-0681901-00	16	40
BT-0500300-EG	30	48	B3309-704-0A0	36	38	D8113-555-B00	34	33	RO-0742401-00	4	42
BT-0500300-EG	30	49	B3309-704-0A0	38	14	D8114-555-BOE	34	31	RO-0781901-00	4	6
BT-0700500-EA	28	6	B3309-704-0A0	38	49	D8125-772-B00	34	37	RO-0781901-00	12	5
BT-0700500-EA	28	19	B3309-704-000	36	13	D8204-555-D00	31	22	RO-1082401-00	8	25
B1140-716-000	2	53	B3309-704-000	36	41	D8204-555-D00	32	33	RO-1100901-00	22	17
B1211-804-000	6	20	B3309-704-000	38	17	GPF-06060000	34	3	RO-1100901-00	22	19
B1211-804-000	6	39	B3309-704-000	38	52	GPF-06060000	34	15	RO-2182401-00	30	53
B1212-704-000	6	19	B3311-012-000	36	20	GPF-06070000	34	4	RO-3473501-00	6	42
B1215-804-000	6	6	B3311-012-000	36	48	GPF-06070000	34	4	RO-4801201-00	12	52
B1414-555-000	12	35	B3311-012-000	38	24	GPF-06070000	34	16	R4300-JOF-L00	26	3
B1422-804-A00	18	19	B3311-012-000	38	59	GPF-06080000	34	5	R4306-JOH-J00	26	6
B1528-804-000-A	20	2	B3311-704-000	36	5	GPF-06080000	34	17	R4612-JOH-L00	26	9
B1529-804-000	22	40	B3311-704-000	36	31	MAO-11532000	36	25	SB-1100003-00	6	7
B1534-804-000	22	23	B3311-704-000	38	7	MAO-11532000	36	57	SD-0260271-SP	10	29
B1604-704-000	10	30	B3311-704-000	38	44	MAO-11532000	38	28	SD-0280401-SL	8	42
B1606-704-000	10	45	B3311-804-000	36	11	MAO-11532000	38	36	SD-0600341-TP	24	19
B1611-804-0A0-A	10	18	B3311-804-000	36	39	M1420-5B1-100	8	31	SD-0720271-SP	12	28
B1612-804-C00	14	31	B3311-804-000	38	15	M1420-5B1-300	8	7	SD-0720803-TH	19	7
B1620-804-000	10	9	B3311-804-000	38	50	M1420-5B1-300	8	49	SK-2351600-SC	31	7
B1624-704-000	12	9	B3317-704-000	36	23	NM-6040000-SN	14	38	SK-2351600-SC	31	10
B1646-704-000-A	12	66	B3317-704-000	36	52	NM-6050001-SE	36	4	SK-2351600-SC	32	28
B1646-704-000-A	16	30	B3317-704-000	38	29	NM-6050001-SE	36	9	SK-3311500-SC	31	21
B1647-704-000-A	12	65	B3317-704-000	38	62	NM-6050001-SE	36	16	SK-3311500-SC	32	32
B1652-704-000	10	42	B3318-704-L00-A	36	29	NM-6050001-SE	36	16	SK-3382001-SE	36	28
B2017-372-000	24	9	B3318-704-L00-A	38	5	NM-6050001-SE	36	22	SK-3382001-SE	38	2
B2024-771-000	14	32	B3318-704-L00-A	38	42	NM-6050001-SE	36	36	SK-3382001-SE	38	38
B2024-771-000	27	18	B3319-704-L00	36	33	NM-6050001-SE	36	44	SK-3412000-SC	4	49
B2102-816-000-A	19	6	B3319-704-L00	38	4	NM-6050001-SE	36	50	SK-3513200-SC	34	41
B2105-816-000	19	4	B3319-704-L00	38	9	NM-6050001-SE	38	12	SL-4051231-SC	12	62
B2107-816-000	10	10	B3319-704-L00	38	37	NM-6050001-SE	38	20	SL-9061291-SE	34	12
B2111-716-000	19	16	B3319-704-L00	38	39	NM-6050001-SE	38	27	SL-9061291-SE	34	24
B2119-816-A00	19	8	B3320-704-L00-A	36	19	NM-6050001-SE	38	47	SL-9082091-SE	34	10
B2119-816-B00	19	9	B3320-704-L00-A	36	47	NM-6050001-SE	38	55	SL-9082091-SE	34	22
B2119-816-C00	19	10	B3320-704-L00-A	38	23	NM-6050001-SE	38	61	SM-0030301-SN	16	42
B2119-816-D00	19	11	B3321-704-LOB	36	32	NM-6060001-SE	36	56	SM-0081001-SD	4	43
B2119-816-E00	19	12	B3321-704-LOB	38	35	NM-6060001-SE	38	26	SM-1040801-SC	2	26
B2120-816-000	19	5	B3321-704-LOB	36	54	NM-6060001-SE	38	34	SM-1040801-SC	4	16
B2202-816-000	24	22	B3321-704-L00	38	31	NM-6060003-SC	22	29	SM-1040801-SC	4	23
B2314-019-000	24	7	B3321-704-L00	38	64	NM-6080011-SF	14	39	SM-4040601-SC	4	25
B2401-816-000	24	3	B3525-704-000	14	51	NM-6080600-SM	32	12	SM-4040655-SP	2	48
B2402-716-000	24	4	B3525-704-000	14	52	NM-6080721-SE	34	9	SM-4040655-SP	18	46
B2508-704-000	18	21	B3534-012-000	30	45	NM-6080721-SE	34	21	SM-4040855-SP	2	27
B2525-352-000	19	27	B3534-352-000	30	11	NM-6080721-SE	34	32	SM-4040855-SP	2	32
B2530-704-000	18	51	B4111-804-00E	27	15	NS-6090310-SN	2	40	SM-4040855-SP	4	17
B2531-704-000	18	31	B4115-704-000	26	33	NS-6090310-SP	24	70	SM-4040855-SP	4	22
B2739-761-000	26	38	B7114-012-0A0	34	25	NS-6090310-SP	27	17	SM-4040855-SP	6	2
B3013-141-H0A	4	32	B8151-771-0A0	34	27	NS-6090310-SP	31	28	SM-4040855-SP	6	3
B3101-804-000	24	47	B8151-771-000	34	38	NS-6090310-SP	32	39	SM-4040855-SP	8	32
B3102-804-000	24	46	B8152-771-000	34	39	NS-6110310-SP	30	51	SM-4040855-SP	8	36
B3103-804-000	24	48	B8153-771-000	34	8	NS-6110310-SP	30	52	SM-4040855-SP	12	2
B3112-704-000	24	43	B8153-771-000	34	20	NS-6110420-SP	2	18	SM-4040855-SP	28	27
B3112-704-000	24	44	B8153-771-000	34	40	NS-6110420-SP	22	38	SM-4041055-SP	2	46
B3112-704-000	24	45	CM-3002000-A1	4	9	NS-6150430-SP	14	65	SM-4041055-SP	12	56
B3113-352-000	24	2	CM-3002000-01	2	55	NS-6240630-SN	31	18	SM-4041401-SC	10	44
B3120-125-000	24	8	CM-3002001-A1	4	52	NS-6240630-SN	32	6	SM-4041455-SN	24	79
B3120-352-000	24	11	CM-3002001-01	4	51	NS-6620320-SP	10	6	SM-4050855-SP	6	44
B3120-352-000	24	60	CM-5002000-01	4	12	NS-6680410-SP	4	39	SM-4050855-SP	24	1
B3120-352-000	24	61	CM-5002000-01	4	13	PS-0150082-KH	16	12	SM-4051055-SP	2	12
B3120-352-000	24	62	CQ-2020000-00	14	37	PS-0200052-KH	24	20	SM-4051055-SP	26	12
B3120-704-000	24	54	CQ-2020000-00	18	20	PS-0200062-KH	19	30	SM-4051255-SP	4	4
B3120-704-000	24	55	CQ-2520000-00	8	16	PS-0300062-KH	18	30	SM-4051405-SE	36	8
B3120-704-000	24	56	CS-0400671-SD	2	5	PS-0300132-KH	4	50	SM-4051405-SE	36	26
B3126-012-000	24	10	CS-095081A-SH	10	21	PS-0300132-KH	10	31	SM-4051405-SE	36	37
B3126-012-000	24	57	CS-100101E-SH	14	33	PS-0300132-KH	24	80	SM-4051405-SE	38	13
B3126-012-000	24	58	CS-100101E-SH	16	31	RE-0300000-KO	12	58	SM-4051405-SE	38	48
B3126-012-000	24	59	CS-100101E-SH	16	33	RE-0300000-KO	16	37	SM-4051601-SC	30	54
B3304-704-000-A	36	14	CS-1031210-SH	18	2	RE-0400000-KO	14	40	SM-4060801-SE	30	55
B3304-704-000-A	36	42	CS-1031210-SH	18	23	RE-0400000-KO	16	38	SM-4061201-SE	36	55
B3304-704-000-A	38	18	CS-111101H-SH	14	35	RE-0500000-KO	12	26	SM-4061201-SE	38	32
B3304-704-000-A	38	53	CS-1201010-SH	8	9	RE-0900000-KO	16	39	SM-4061201-SE	38	65
B3305-704-000-A	36	7				RO-0371801-00	18	42	SM-6030510-SC	16	43
B3305-704-000-A	36	35							SM-6051202-TP	10	3
B3305-704-000-A	38	11							SM-6051202-TP	12	34

NUMERICAL INDEX OF PARTS

索引

PART NO 品番	PAGE 頁	REF NO	PART NO 品番	PAGE 頁	REF NO	PART NO 品番	PAGE 頁	REF NO	PART NO 品番	PAGE 頁	REF NO
SM-6051202-TP	19	15	SS-6080320-SP	10	47	SS-7110840-SP	28	22	WP-0371016-SD	12	61
SM-6051202-TP	19	20	SS-6080410-SP	12	32	SS-7110910-SP	2	9	WP-0371016-SD	16	35
SM-6053000-SE	36	15	SS-6080410-SP	18	38	SS-7110910-TP	10	37	WP-0371026-SD	20	6
SM-6053000-SE	36	43	SS-6080720-SP	8	37	SS-7110910-TP	24	81	WP-0371026-SD	20	14
SM-6053000-SE	38	19	SS-6090420-SP	32	19	SS-7111410-SP	6	52	WP-0371026-SD	20	22
SM-6053000-SE	38	54	SS-6090620-SP	12	57	SS-7111410-SP	22	39	WP-0371026-SD	28	9
SM-6061200-SP	18	6	SS-6090620-TP	18	58	SS-7111410-TP	6	24	WP-0371026-SD	28	26
SM-6061200-SP	22	28	SS-6090630-SP	18	52	SS-7111410-TP	6	31	WP-0371036-SD	14	57
SM-6061202-TP	6	26	SS-6090630-SP	31	8	SS-7111410-TP	6	37	WP-0451026-SH	14	58
SM-6061202-TP	6	33	SS-6090630-SP	32	29	SS-7111810-TP	6	13	WP-0460556-SD	12	68
SM-6061202-TP	8	14	SS-6090630-TP	18	12	SS-7111810-TP	6	17	WP-0460556-SD	16	36
SM-6061202-TP	10	20	SS-6090650-SP	20	9	SS-7111810-TP	6	22	WP-0480856-SP	12	55
SM-6061210-SC	16	45	SS-6090650-SP	20	17	SS-7111810-TP	6	29	WP-0621016-SD	12	64
SM-6061402-TP	8	3	SS-6090650-SP	20	26	SS-7111810-TP	6	35	WP-0621016-SD	16	48
SM-6061610-SC	16	46	SS-6090650-SP	30	13	SS-7111810-TP	16	41	WP-0621016-SH	14	59
SM-6061610-SC	36	30	SS-6090670-TP	8	45	SS-7151120-SP	26	34	WP-0621036-SP	26	40
SM-6061610-SC	38	6	SS-6110420-TP	14	45	SS-7161040-SP	22	34	WP-0651056-SD	30	44
SM-6061610-SC	38	43	SS-6110520-TP	14	46	SS-8080310-TP	8	43	WP-0671016-SE	34	36
SM-6061802-TP	30	56	SS-6110610-TP	2	8	SS-8080310-TP	8	48	WP-0751576-SD	4	37
SM-8040302-TP	2	6	SS-6110610-TP	26	21	SS-8090530-TP	8	4	WP-0764016-SP	6	49
SM-8040402-TP	22	16	SS-6110610-TP	26	51	SS-8110410-TP	2	44	WP-0850002-SC	32	13
SM-8050402-TP	19	21	SS-6110710-TP	10	28	SS-8110410-TP	10	22	WP-0871602-SE	34	11
SM-8050402-TP	19	25	SS-6110710-TP	14	47	SS-8110410-TP	12	11	WP-0871602-SE	34	23
SM-8050402-TP	30	57	SS-6110710-TP	22	31	SS-8110410-TP	24	23	WP-0871602-SE	34	30
SM-8050602-TP	19	24	SS-6110820-TP	14	48	SS-8110410-TP	30	12	WP-1102016-SC	31	16
SM-9051203-CP	14	41	SS-6111052-TP	22	6	SS-8110520-TP	22	22	WP-1102016-SC	32	4
SM-9061203-SE	34	34	SS-6111440-SP	2	19	SS-8110520-TP	30	28	WP-1612616-SE	36	24
SM-9061250-TP	14	42	SS-6120620-TP	30	25	SS-8110710-SP	8	26	WP-1612616-SE	36	53
SM-9061250-TP	14	43	SS-6121020-SP	14	67	SS-8110750-SP	10	27	WP-1612616-SE	38	30
SM-9061250-TP	16	11	SS-6121020-SP	22	26	SS-8151150-SP	6	48	WP-1612616-SE	38	63
SM-9061250-TP	16	44	SS-6121220-TP	10	11	SS-8660330-SP	12	7	WS-0621210-KR	34	35
SM-9061250-TP	27	6	SS-6151440-SP	26	13	SS-8660330-SP	14	36	WS-0822010-KP	4	38
SM-9082023-SE	34	28	SS-6660710-TP	16	49	SS-8660330-SP	27	9	WS-0861410-KR	34	29
SM-9082513-CF	32	11	SS-6661110-SP	12	38	SS-8660530-TP	14	34	WS-1002560-KR	31	17
SQ-0000451-MZ	30	58	SS-7060310-SP	12	39	SS-8660530-TP	16	32	WS-1002560-KR	32	5
SQ-1110401-MZ	30	15	SS-7060510-SP	12	48	SS-8660530-TP	16	34	WZ-0420350-KP	2	4
SQ-1110401-MZ	30	59	SS-7060510-SP	20	3	SS-8660610-TP	8	10	WZ-0640312-KO	24	27
SQ-1110451-MZ	30	26	SS-7060510-SP	26	48	SS-8660610-TP	18	3	WZ-0850302-KO	4	31
SQ-1110451-MZ	30	27	SS-7060610-SP	18	15	SS-8660610-TP	18	24	WZ-2640310-KH	6	41
SQ-1110451-MZ	30	39	SS-7080520-SP	20	5	SS-9090410-TP	18	13			
SQ-1150441-SD	30	40	SS-7080520-SP	20	13	SS-9090610-TP	16	50	100-04109	4	53
SQ-1150451-MZ	30	23	SS-7080520-SP	20	21	SS-9090610-TP	18	50	101-26803	30	32
SQ-1150454-SD	30	24	SS-7090410-SP	14	49	SS-9110430-TP	19	29	111-51065	34	26
SS-2090520-SL	2	38	SS-7090510-SP	26	50	SS-9111010-SP	12	25	111-55108	31	19
SS-2090830-SL	24	69	SS-7090510-SP	2	49	SS-9111010-SP	26	25	111-55108	32	30
SS-2110710-TP	14	44	SS-7090610-SP	2	52	SS-9111050-SP	12	15	111-55207	31	20
SS-2110910-SL	26	1	SS-7090610-SP	26	44	SS-9111610-SP	27	28	111-55207	32	31
SS-3090610-SP	2	41	SS-7090610-SP	28	11	SS-9112420-TP	27	19	111-57567	34	2
SS-3090610-SP	18	44	SS-7090610-SP	28	21	SS-9151210-TP	4	27	111-59001	34	6
SS-3090610-SP	18	48	SS-7090611-SL	4	34	SS-9151210-TP	14	66	111-59001	34	18
SS-4060310-SP	27	11	SS-7090620-TP	12	45	SS-9151210-TP	18	28	111-59365	34	14
SS-4060310-SP	27	25	SS-7090710-SP	26	29	SS-9151210-TP	18	40	111-85006	36	21
SS-4080610-SP	12	18	SS-7090850-SP	18	54	SS-9151210-TP	19	32	111-85105	36	17
SS-4080620-TP	6	54	SS-7091410-SP	2	28	SS-9151210-TP	22	33	111-85105	36	45
SS-4090415-SP	24	15	SS-7091810-SP	27	16	SS-9681610-TP	6	50	111-85105	38	21
SS-4090415-SP	24	28	SS-7110510-SP	2	35	ST-6030821-OA	32	16	111-85105	38	56
SS-4090515-SP	12	63	SS-7110510-SP	22	10	ST-6030821-OA	32	23	111-85204	36	6
SS-4090515-SP	16	47	SS-7110540-SP	36	12				111-85204	36	34
SS-4090615-SP	18	17	SS-7110540-SP	36	40	TA-0180401-MO	14	53	111-85204	38	10
SS-4091015-SP	2	22	SS-7110540-SP	38	16	TA-0180401-MO	14	54	111-85204	38	45
SS-4091015-SP	28	8	SS-7110540-SP	38	51	TA-0290301-MO	30	30	111-85352	36	2
SS-4091015-SP	28	25	SS-7110710-SP	2	21	TA-0340201-RO	14	27	111-85402	36	3
SS-4110515-SP	8	28	SS-7110720-SP	26	17	TA-0340201-RO	14	55	111-85501	36	18
SS-4110515-SP	24	25	SS-7110720-TP	19	2	TA-0400301-MO	30	31	111-85501	36	46
SS-4112215-SP	30	14	SS-7110740-TL	24	71	TA-0620504-RO	24	68	111-85501	38	22
SS-4120615-SP	2	24	SS-7110740-TP	14	50	TA-0750704-RO	4	45	111-85501	38	57
SS-4151215-SP	4	14	SS-7110810-SP	10	32	TA-0800501-RO	14	56	114-04704	30	43
SS-5080212-TP	6	55	SS-7110840-SP	6	14	TA-0800504-RO	12	4	115-00808	4	2
SS-5090610-SP	31	27	SS-7110840-SP	6	18	TA-0950806-RO	28	31	115-01301	2	3
SS-5090610-SP	32	38	SS-7110840-SP	18	37	TA-1030402-RO	10	7	115-03703	4	36
SS-5110710-SP	4	30	SS-7110840-SP	18	60	TA-1701107-RO	4	46	115-03810	4	44
SS-5110710-SP	31	9	SS-7110840-SP	22	9	TA-1871602-RO	4	29	115-03885	4	41
SS-5110710-SP	32	24	SS-7110840-SP	22	11	TA-2050416-RO	10	17	115-03919	4	40
SS-5110710-SP	32	27	SS-7110840-SP	26	39	TA-2050805-RO	4	26	115-10609	6	40
SS-5150510-SP	24	5	SS-7110840-SP	26	43				115-28403	12	24
SS-6060440-TP	18	56	SS-7110840-SP	28	12	WP-0370316-SD	32	22	115-28502	12	17

N U M E R I C A L I N D E X O F P A R T S

索引

PART NO 品番	PAGE 頁	REF NO	PART NO 品番	PAGE 頁	REF NO	PART NO 品番	PAGE 頁	REF NO	PART NO 品番	PAGE 頁	REF NO
115-29005	12	54	118-27904	12	51	119-60150	31	4	121-05359	2	1
115-29005	16	24	118-28050	12	10	119-60200	32	15	121-07702	6	43
115-29914	12	8	118-28407	12	53	119-60259	32	14	121-07801	6	45
115-30110	10	2	118-28514	12	33	119-60309	32	18	121-07900	6	53
115-44400	18	9	118-28563	12	29	119-60655	34	1	121-08007	6	8
115-44517	18	10	118-28605	12	37	119-60754	34	13	121-08106	6	9
115-50100	24	49	118-28704	10	39	119-62800	31	25	121-08213	6	1
115-50209	24	50	118-29314	19	31	119-62800	32	36	121-08304	6	4
115-50308	24	13	118-29751	19	3	119-62909	31	26	121-08403	6	5
115-50803	24	12	118-29900	19	1	119-62909	32	37	121-09211	8	13
115-50852	24	6	118-31757	18	18	119-66504	36	49	121-09260	8	12
115-65405	27	21	118-31906	18	39	119-66504	38	25	121-09302	8	5
115-65504	27	26	118-33100	18	53	119-66504	38	60	121-09500	8	8
115-65603	27	27	118-33308	18	16	119-66702	31	2	121-09617	8	2
115-65702	27	24	118-33407	18	47	119-69409	38	3	121-09666	8	1
115-65801	27	12	118-33506	18	35	119-69409	38	40	121-09906	8	17
115-65900	27	20	118-34603	30	41	119-69458	36	1	121-09955	8	15
115-65900	27	23	118-40303	30	8	119-69508	36	51	121-10219	8	23
115-66502	26	5	118-41608	30	50	119-69508	38	8	121-10805	8	41
115-66809	14	28	118-41707	30	9	119-69508	38	41	121-10904	8	40
115-66809	27	13	118-43208	30	33	119-69557	38	1	121-11209	8	27
115-71403	31	13	118-46607	26	18	119-69953	36	27	121-11308	8	29
115-71403	32	7	118-47100	26	8	119-70050	38	33	121-12108	8	35
115-71601	31	3	118-48603	26	2	119-91502	12	3	121-13205	22	24
115-71809	32	2	118-49361	31	15	120-02606	6	47	121-13817	22	32
115-71908	32	3	118-49361	32	9	120-04206	18	14	121-14609	22	15
115-82012	18	27	118-49379	32	8	120-04503	18	25	121-14807	22	42
115-82079	18	26	118-49411	31	12	120-12506	20	19	121-14906	22	18
115-82103	18	11	118-49411	32	25	120-12555	20	12	121-15903	22	41
115-98000	27	22	118-49601	31	14	120-13306	12	13	121-16117	10	36
116-51809	12	16	118-50401	32	17	120-13405	12	23	121-16174	10	25
117-00507	12	22	118-50500	32	21	120-15301	26	46	121-16216	10	35
117-01604	12	12	118-50609	32	20	120-15400	26	47	121-16307	10	33
118-02006	26	36	118-50815	31	11	120-20004	14	61	121-16406	10	34
118-02204	2	16	118-50815	32	26	120-20301	14	60	121-16505	10	40
118-02402	2	17	118-50906	32	10	120-22901	20	11	121-16703	10	41
118-03004	2	43	118-55905	28	3	120-22950	20	4	121-16703	16	29
118-04309	2	31	118-55954	28	1	120-23206	20	30	121-17107	10	46
118-04408	26	11	118-55970	28	2	120-23255	20	20	121-17206	10	16
118-04606	26	52	118-56002	28	16	120-23305	20	28	121-17305	10	23
118-05207	4	28	118-56051	28	14	120-24303	20	24	121-17412	12	21
118-06304	26	4	118-56077	28	15	120-24402	20	25	121-17461	12	19
118-06304	26	7	118-56101	28	4	120-24501	20	27	121-17511	12	20
118-06304	26	10	118-56101	28	17	120-24501	20	29	121-18501	10	43
118-06304	26	16	118-56200	28	5	120-24501	20	31	121-18600	10	38
118-11619	6	46	118-56200	28	18	120-25706	6	51	121-18709	12	70
118-19109	22	36	118-56309	28	10	121-00301	4	20	121-18808	10	26
118-19208	22	37	118-56309	28	20	121-00418	4	1	121-18907	10	24
118-19315	22	35	118-56408	28	13	121-00517	4	18	121-19210	10	19
118-23606	10	12	118-56408	28	23	121-00608	4	3	121-19400	12	46
118-23606	27	1	118-56507	28	7	121-00806	4	5	121-19509	12	50
118-23705	10	13	118-56507	28	24	121-01200	2	45	121-19608	12	42
118-23705	27	2	118-90001	18	55	121-01309	2	42	121-19756	12	40
118-23804	8	11	118-90100	26	42	121-01408	2	51	121-19806	12	41
118-23804	10	14	118-90308	26	45	121-01515	2	39	121-19905	12	43
118-23804	27	3	118-98400	16	28	121-01804	4	15	121-20002	12	44
118-23903	10	15	119-13407	14	29	121-01903	4	10	121-20101	6	38
118-23903	27	4	119-14405	14	30	121-01903	4	11	121-20416	19	14
118-24018	10	4	119-18109	30	10	121-01952	4	7	121-20465	19	13
118-24067	10	1	119-25104	20	8	121-01960	4	8	121-20507	19	17
118-24109	10	8	119-25104	20	16	121-02000	4	33	121-20804	24	17
118-24505	12	1	119-29403	20	23	121-02109	4	35	121-20903	24	14
118-24653	12	6	119-30609	20	10	121-02307	2	33	121-21000	24	16
118-24703	12	49	119-30609	20	18	121-02406	2	34	121-21109	24	18
118-25304	12	30	119-30906	20	7	121-02752	2	2	121-21208	24	24
118-25858	12	36	119-30906	20	15	121-02810	26	27	121-21307	24	26
118-25908	12	60	119-48601	10	5	121-02950	26	35	121-22008	19	26
118-26005	12	67	119-49005	2	14	121-03107	26	37	121-22313	6	25
118-26005	16	25	119-51100	2	30	121-03206	2	50	121-22404	18	5
118-26104	12	59	119-56505	6	57	121-03305	2	20	121-22511	18	4
118-26104	16	26	119-59400	31	1	121-03404	2	47	121-22610	18	1
118-26203	12	69	119-59558	32	1	121-03511	2	54	121-23311	6	32
118-26203	16	27	119-60002	31	6	121-03602	26	23	121-23410	18	22
118-26310	12	27	119-60002	31	29	121-03701	26	22	121-23501	18	29
118-26401	12	31	119-60002	32	40	121-04907	4	47	121-23667	18	49
118-27607	12	47	119-60101	31	5	121-05201	4	48	121-23808	18	45

NUMERICAL INDEX OF PARTS

索引

PART NO 品番	PAGE 頁	REF NO	PART NO 品番	PAGE 頁	REF NO	PART NO 品番	PAGE 頁	REF NO	PART NO 品番	PAGE 頁	REF NO
121-23907	18	43	123-04101	8	46	123-15909	30	3			
121-24004	18	36	123-04309	8	38	123-15958	30	2			
121-24608	18	7	123-04408	8	39	123-16006	30	4			
121-24806	18	8	123-05009	22	25	123-16105	30	5			
121-25001	6	23	123-05256	22	30	123-16204	30	6			
121-25001	6	30	123-05405	14	63	123-16303	30	22			
121-25001	6	36	123-05504	14	64	123-16402	14	68			
121-26108	24	82	123-05603	20	1	123-16501	14	69			
121-26207	24	32	123-05850	22	21	123-16600	14	70			
121-26405	24	63	123-05900	22	14	123-16709	14	71			
121-26405	24	64	123-05959	22	12	123-16808	14	72			
121-26405	24	65	123-06007	14	14	123-16907	14	73			
121-26504	24	78	123-06106	22	2	123-17004	30	7			
121-26702	24	51	123-06155	22	1	123-17103	14	74			
121-26702	24	52	123-06205	22	3	123-17202	14	75			
121-26702	24	53	123-06353	22	4	123-18002	27	5			
121-26819	24	39	123-06551	22	5	123-18101	27	10			
121-26868	24	33	123-06601	22	7	123-71506	6	10			
121-26918	24	38	123-06700	22	8	123-72009	8	21			
121-26967	24	34	123-06809	22	27	123-72108	8	24			
121-27015	24	40	123-08003	16	1	123-72157	8	22			
121-27064	24	35	123-08102	16	2	123-72306	8	33			
121-27114	24	41	123-08201	16	3	123-72405	8	34			
121-27163	24	36	123-08300	14	26	123-72603	6	16			
121-27213	24	42	123-08300	16	4	123-72652	6	15			
121-27262	24	37	123-08409	14	21	123-73007	22	20			
121-27403	24	72	123-08409	16	5	123-74005	19	23			
121-27502	24	73	123-08508	16	6	123-74104	19	19			
121-27601	24	74	123-08607	16	7	123-74203	19	22			
121-27700	24	75	123-08706	16	9	123-74302	24	21			
121-27809	24	76	123-08755	16	8	123-75051	6	21			
121-27957	24	77	123-08805	16	10	123-75150	6	28			
121-28203	24	66	123-08904	16	13	123-75259	6	34			
121-28302	24	67	123-09001	16	14	123-75309	6	27			
121-29706	30	34	123-09100	14	1	123-75408	6	56			
121-30100	30	35	123-09209	14	2	123-75606	18	41			
121-30209	30	36	123-09308	14	3	123-75705	18	59			
121-30308	30	37	123-09407	14	4	123-77560	26	15			
121-30407	30	38	123-09506	14	5	123-77578	26	14			
121-32106	6	12	123-09605	14	6	123-77602	26	26			
121-32155	6	11	123-09704	14	7	123-77701	26	28			
121-32502	27	7	123-09803	14	8	123-77800	26	30			
121-32619	26	19	123-09803	27	14	123-77909	26	31			
121-32700	26	24	123-09902	14	9	123-78105	26	20			
121-33211	26	41	123-10009	14	10	123-79608	2	37			
121-33708	26	32	123-10108	14	11	123-82503	12	14			
121-35505	31	24	123-10207	14	12	123-83501	18	32			
121-35505	32	35	123-10306	14	13	123-83501	18	34			
121-35554	31	23	123-10504	14	15	123-83600	18	33			
121-35554	32	34	123-10603	14	16	123-84202	18	57			
121-38152	28	29	123-10702	14	17	123-84400	19	28			
121-38301	28	30	123-10801	14	19	123-84509	26	49			
121-38400	28	28	123-10850	14	18	123-85258	2	23			
121-47203	2	36	123-10900	14	20	123-85357	2	13			
121-48607	8	18	123-10900	22	13	123-86009	4	54			
121-48706	8	19	123-11007	14	22	123-86504	8	47			
121-49803	8	20	123-11106	14	23	123-86603	8	30			
122-50205	4	19	123-11205	16	15	123-88054	24	29			
122-50510	2	25	123-11304	16	16	123-88153	24	30			
122-50601	2	29	123-11403	16	17	123-88252	24	31			
122-52706	30	42	123-11502	16	18	123-88500	2	15			
122-52805	8	6	123-11650	16	19	123-89003	14	62			
122-58000	4	21	123-11809	16	20						
122-58307	19	35	123-11908	16	21						
122-58406	19	36	123-12005	16	22						
122-58505	19	33	123-12104	16	23						
122-58604	19	34	123-12203	14	24						
122-58802	19	39	123-12302	14	25						
122-58901	19	40	123-15008	30	1						
122-59008	19	37	123-15156	30	18						
122-59107	19	38	123-15206	30	29						
123-00109	2	10	123-15354	30	16						
123-00208	2	11	123-15503	30	19						
123-00505	2	7	123-15602	30	20						
123-00653	4	24	123-15701	30	21						
123-04002	8	44	123-15800	30	17						

JUKI®

JUKI CORPORATION
INTERNATIONAL SALES DIVISION
8-2-1, KOKURYO-CHO,
CHOFU-SHI, TOKYO 182, JAPAN
PHONE : 03(3430)4001~5
FAX : 03(3430)4909 . 4914 . 4984
TELEX : J22967

JUKI 株式会社

〒182 東京都調布市国領町8-2-1
TEL. 03-3480-1111(代表)

国内営業本部
TEL. 03-3480-1113(ダイヤルイン)

お買い求め、ご相談は
To order or for further
information,
please contact :

- ※このパーツリストは商品改良のため予告なく変更する事があります。
- ※ The description covered in this parts list is subject to change for improvement of the commodity without notice.
- ※このパーツリストは、1996年4月 現在の商品仕様で編集したものです。
- ※ This parts list is edited in accordance with the product specifications as of April 1996.