

2-Needle, Post-bed, Unison-feed, Lockstitch Machine  
With Organized Split Needle Bars

ポスト型二本針本縫総合送り片針停止付きミシン

# PLC-1665

## PARTS LIST

### HOW TO MAKE USE OF THIS PARTS LIST

1. As to "#01" and "#02" refer to the "Note" given at the bottom of the respective pages.
2. Codes on the "Qty" column
  - Each numeral indicates the number of parts required.
  - "0.1" and "2.5" indicate the length (in meters) of the respective parts.
3. Parentheses mean that the corresponding part is a subpart that constructs an assembly part.
4. Dotted lines on the Figures indicate assembly parts.

### パーツリストご利用に際して

1. リストページの#01、#02等の印は、ページ下の"注記"の説明をご参照下さい。
2. 数量欄の数字は、個数を表し、0.1、2.5等の数値は、長さ(単位メートル)を表します。
3. 数量欄の( )は、組部品を構成している子部品であることを意味します。
4. イラストページの-----枠は、組構成であることを意味します。

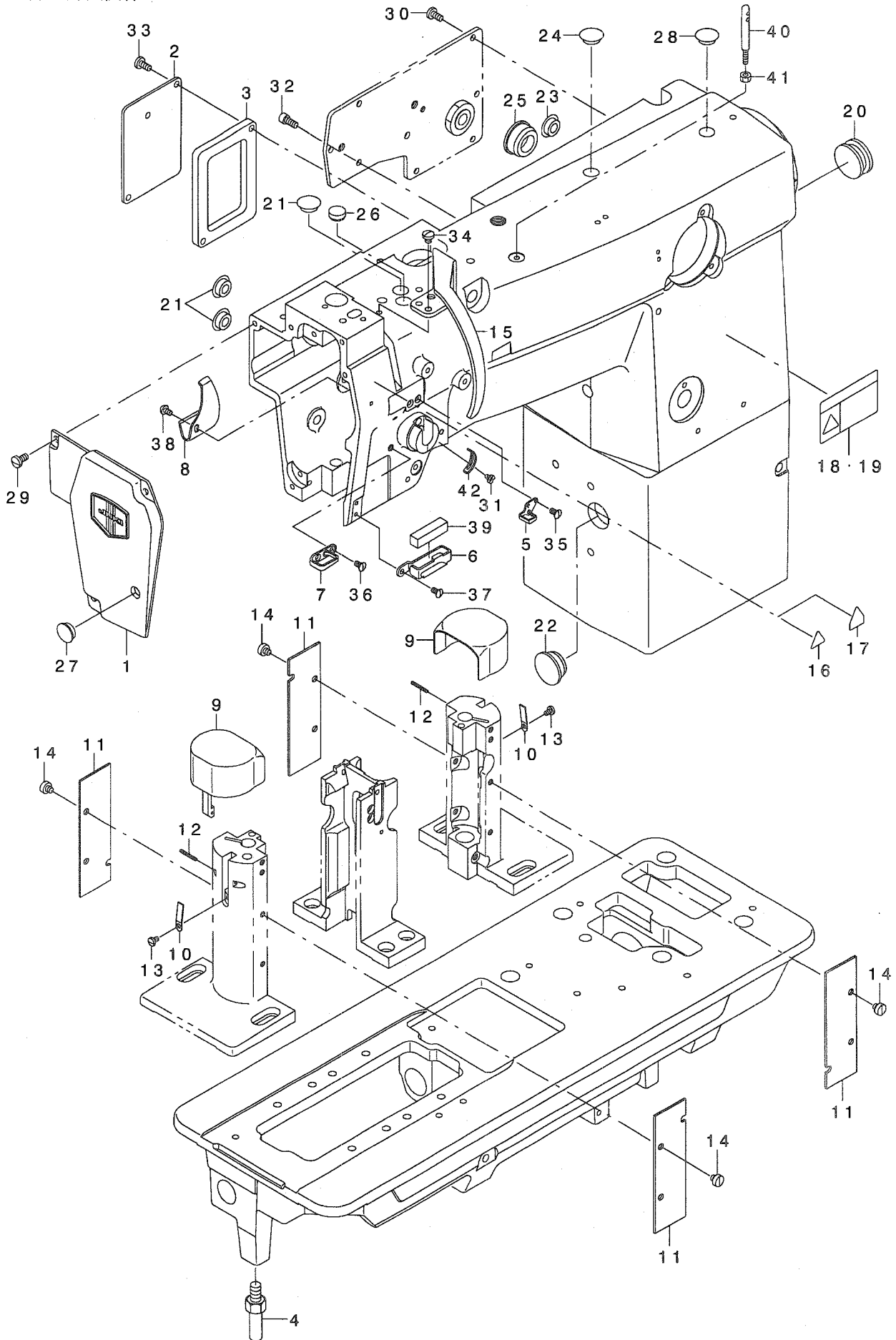
# CONTENTS

## 目 次

1. FRAME & MISCELLANEOUS COVER COMPONENTS .....	1
頭部・外装関係	
2. MAIN SHAFT,HOOK DRIVING SHAFT DELIVERY & THREAD TAKE-UP LEVER COMPONENTS .....	3
上軸・下軸駆動・天秤関係	
3. ORGANIZE SPLIT NEEDLE BAR COMPONENTS .....	5
片針停止装置関係	
4. REPOSITIONING ARM & THREAD POST COMPONENTS .....	7
針停止変換レバー・糸調子関係	
5. NEEDLE BAR ROCKING COMPONENTS .....	9
針棒揺動関係	
6. PRESSURE ADJUSTING & UPPER FEED MECHANISM COMPONENTS .....	11
押え圧調節・上送り関係	
7. FEED MECHANISM COMPONENTS .....	13
送り関係	
8. HOOK SHAFT & HOOK DRIVING SHAFT COMPONENTS .....	15
釜軸・下軸関係	
9. PRESSER LIFTING SOLENOID COMPONENTS(FOR AK-116A) .....	17
自動押え上げ装置関係 (AK-116A仕様)	
10. PRESSER LIFTING SOLENOID COMPONENTS(FOR AK-116B) .....	19
自動押え上げ装置関係 (AK-116B仕様)	
11. HOOK COMPONENTS .....	21
釜関係	
12. LOWER THREAD WINDER MECHANISM COMPONENTS .....	22
下糸巻き装置関係	
13. LUBRICATION COMPONENTS .....	23
給油関係	
14. GAUGE COMPONENTS(STANDARD PARTS) .....	24
ゲージ関係 (標準品)	
15. TABLE & BELT COVER COMPONENTS .....	25
テーブル・ベルトカバー関係	
16. THREAD STAND COMPONENTS .....	27
糸立て装置関係	
17. ACCESSORIES PARTS COMPONENTS .....	28
付属品関係	
18. TABLE OF EXCHANGING GAUGE PARTS .....	29
交換ゲージ部品一覧表	
NUMERICAL INDEX OF PARTS .....	30
索引	

# 1. FRAME & MISCELLANEOUS COVER COMPONENTS

頭部・外装関係



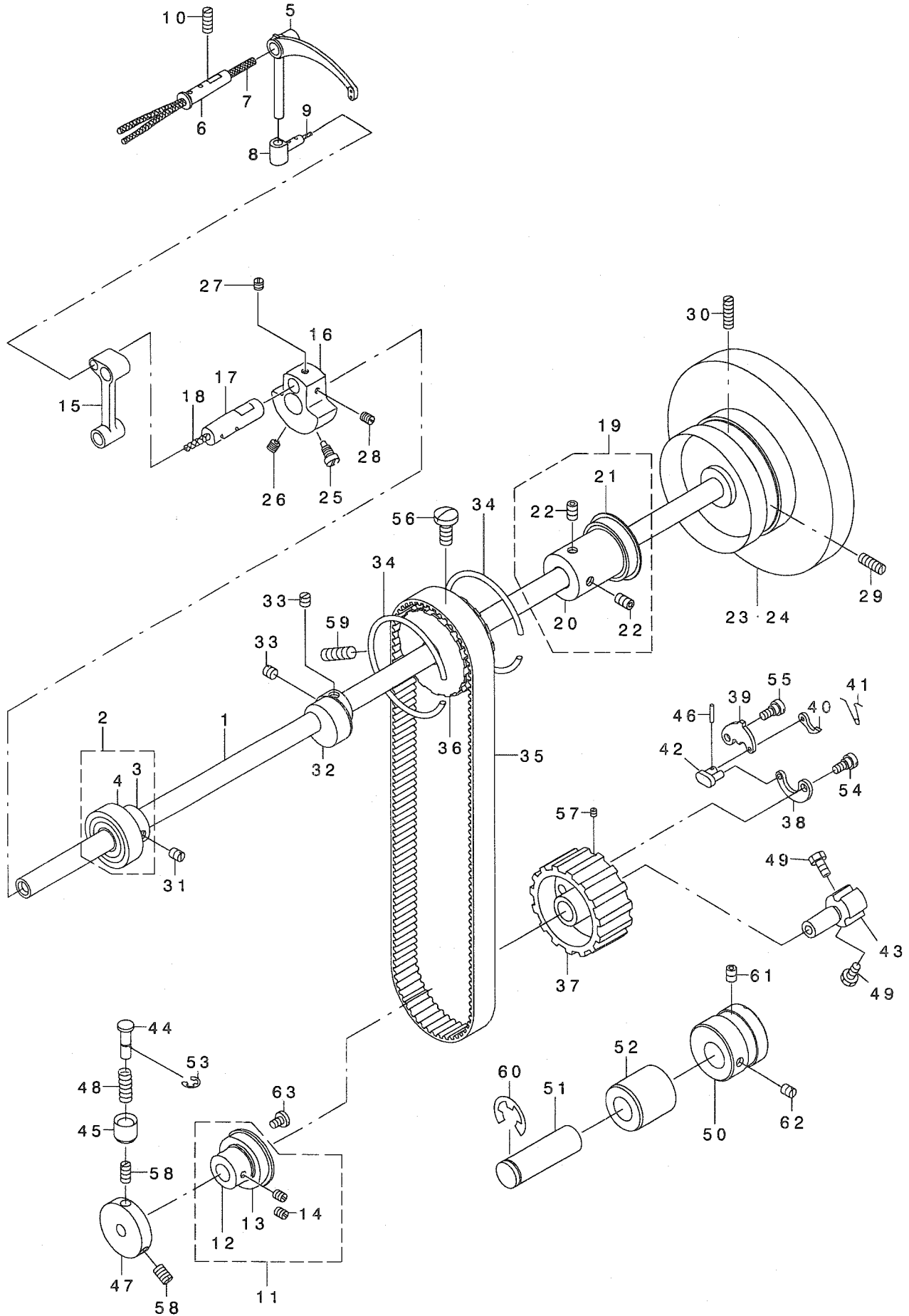
REF. NO	NOTE	PART NO.	DESCRIPTION	ヒョウメイ	Qty
1		103-01950	FACE PLATE ASM.	メンイタ(クミ)	1
2		B1150-141-H0A-A	TOP COVER	テンイタ	1
3		230-07404	SIDE PLATE SPACER	ソクメンカハ -スハ- -サ-	1
4		226-02601	BED SCREW STUD	ハット シチュウ	4
5		B1129-521-000	THREAD GUIDE, UPPER	イトアンナイ (ウエ)	1
6		226-03609	THREAD GUIDE	フェルト イトアンナイ	1
7		B1129-051-000	FRAME THREAD GUIDE, UPPER	イトアンナイ ウエ	1
8		B1140-526-000	TAKE-UP OIL SPLASHER	テンビ シン ユホ -ハ シ	1
9		230-00656	HOOK COVER ASM.	カマカハ -(クミ)	2
10		230-00805	HOOK COVER SPRING	カマカハ -ハ ネ	2
11		230-00904	HOOK SHAFT SADDLE COVER	カマシ クタ イカハ -	4
12		PH-0200162-C0	PIN D=2X16	エイコウビ シン マル2X16	2
13		SS-7080520-SP	SCREW 1/8-44 L=4.9	マルヒラネシ 1/8-44 L=4.9	2
14		SS-6110480-SP	SCREW 11/64-40 L=4.3	ヒラネシ 11/64-40 L=4.3	8
15		104-39008	THREAD TAKE-UP LEVER COVER(JE)	テンビ シンカハ -(JEシヨウ)	1
16	#01	CM-3002000-B1	LABEL(16)	ハサミコミチュウイシ-ル(16)	1
17	#03	CM-3002000-01	ATTENTION SEAL	ユビ クガ チュウイシ-ル(16)	1
18	#01	CM-3002001-01	SAFETY LABEL, 1(SMALL).	アンセ シラハ ル 1(シヨウ)	1
19	#02	CM-3002001-A1	SAFETY LABEL., 3 (SMALL).	アンセ シラハ ル 3(シヨウ)	1
20		102-01200	RUBBER PLUG	ヨ-ト -シ クアナ キヤツフ	1
21		TA-1250504-RO	RUBBER PLUG	トメセン	3
22		TA-2100904-RO	RUBBER PLUG	トメセン	1
23		TA-1250504-RO	RUBBER PLUG	トメセン	1
24		TA-1250504-RO	RUBBER PLUG	トメセン	1
25		TA-2351004-RO	RUBBER PLUG	トメセン	1
26		TA-1270502-RO	RUBBER PLUG	トメセン	1
27		TA-1250406-RO	RUBBER PLUG D=12.5 L=4	トメセン D=12.5 L=4	1
28		TA-1250504-RO	RUBBER PLUG	トメセン	1
29		SS-7110910-SP	SCREW 11/64-40 L=8.5	マルヒラネシ 11/64-40 L=8.5	3
30		SS-7110910-SP	SCREW 11/64-40 L=8.5	マルヒラネシ 11/64-40 L=8.5	5
31		SS-7090520-SP	SCREW 9/64-40 L= 4.5	マルヒラネシ 9/64-40 L=4.5	1
32		SS-6111052-TP	SCREW	ロツカクアナホ ルト	1
33		SS-7110910-SP	SCREW 11/64-40 L=8.5	マルヒラネシ 11/64-40 L=8.5	2
34		SS-7110510-SP	SCREW 11/64-40 L=5	マルヒラネシ 11/64-40 L= 5	1
35		SS-2090710-SP	SCREW 9/64-40 L=7	マルサラネシ 9/64-40 L=7	2
36		SS-2090710-SP	SCREW 9/64-40 L=7	マルサラネシ 9/64-40 L=7	1
37		SS-2090710-SP	SCREW 9/64-40 L=7	マルサラネシ 9/64-40 L=7	1
38		SS-3090610-SP	SCREW 9/64-40 L=6	マルネシ 9/64-40 L=6	1
39		226-03708	FELT	フェルト	1
40		B1114-517-000	NEEDLE THREAD GUIDE PIN	イトアンナイホ -	1
41		NS-6620310-SP	NUT 3/16-32	ロツカクナツト 3/16-32	1
42		B3138-512-000	TAKE-UP SPRING ADJUSTING PLATE	イトトリハ ネ アンナイ チョ-セツハ シ	1

NOTE (注記) #01....FOR DOMESTIC USE  
#02....FOR EXPORT  
#03....FOR JE

国内用  
輸出用  
JE用

2. MAIN SHAFT, HOOK DRIVING SHAFT DELIVERY & THREAD TAKE-UP LEVER COMPONENTS

上軸・下軸驅動・天秤關係



REF. NO	NOTE	PART NO.	DESCRIPTION	ヒョウメイ	Qty
1		103-05001	MAIN SHAFT	ウワシク	1
2		103-05159	MAIN SHAFT BUSHING, FRONT	ウワシク マエメタル クミ	1
3		103-05100	MAIN SHAFT BUSHING, FRONT	ウワシク マエメタルウケ	(1)
4		B1202-512-000	MAIN SHAFT BUSHING, FRONT	ウワシク マエハ アリソク	(1)
5		230-10101	TAKE-UP LEVER	テンピン	1
6		B1906-526-000	TAKE-UP LEVER	テンピン ササエソク	1
7		CQ-2520000-00	OIL WICK	ユソソ	0.1
8		B1907-526-000	TAKE-UP LEVER THRUST PIN	テンピン スライドソク	1
9		CQ-2020000-00	OIL WICK	ユソソ	0.02
10		SS-8151550-SP	SCREW 15/64-28 L=15	トメネソク 15/64-28 L=15	1
11		226-11651	THRUST COLLAR ASM., B	シタソク クラスストウケ B(クミ)	1
12		226-11602	THRUST COLLAR, B	シタソク クラスストウケ B	(1)
13		SB-1200002-00	BEARING 20X42	ハ アリソク 20X42	(1)
14		SS-8661030-SP	SCREW 1/4-40 L=10	トメネソク 1/4-40 L=10	(2)
15		B1408-526-000	NEEDLE BAR CRANK ROD	ハリホ - クランクロツト	1
16		B1206-051-000	COUNTERWEIGHT	ツリアイホモリ	1
17		B1210-526-000	NEEDLE BAR CRANK PIN	ハリホ - クランクピン	1
18		CQ-3030000-00	OIL WICK	ユソソ	0.06
19		230-08055	MAIN SHAFT THRUST COLLAR ASM.	ウワシク クラスストウケ(クミ)	1
20		230-08006	MAIN SHAFT THRUST COLLAR	ウワシク クラスストウケ	(1)
21		B1203-512-000	BUSHING, REAR	ウワシク クラソハ アリソク	(1)
22		SM-8061002-TP	SCREW M6 L=10	トメネソク M6 L=10	(2)
23		230-01100	HAND WHEEL	ハズミク ルマ	1
24	#01	230-01209	HAND WHEEL	ハズミク ルマ	1
25		SS-7681750-TP	SCREW 9/32-28 L=16.5	マルヒラネソク 9/32-28 L=16.5	1
26		SS-8681650-TP	SCREW 9/32-28 L=16	トメネソク 9/32-28 L=16	1
27		SS-8680540-SP	SCREW 9/32-28 L=4.5	トメネソク 9/32-28 L=4.5	1
28		SS-8680730-SP	SCREW 9/32-28 L=7	トメネソク 9/32-28 L=7	1
29		SS-8151780-SP	SCREW 15/64-28 L=17.0	トメネソク 15/64-28 L=17	1
30		SS-8152030-SP	SCREW 15/64-28 L=20	トメネソク 15/64-28 L=20	1
31		SS-8150760-TP	SCREW 15/64-28 L=7.0	トメネソク 15/64-28 L=7	1
32		B1450-057-000	ADJUSTING FEED ECCENTRIC	ウワソクリカム	1
33		SS-8660610-TP	SCREW 1/4-40 L=6	トメネソク 1/4-40 L=6	2
34		B1214-019-000	SPROCKET RING	スア ロケツト リソク	2
35		230-01308	TIMING BELT	タイミンソク ハ ルト	1
36		230-01407	UPPER SPROCKET	ウエスア ロケツト	1
37		230-01506	SPROCKET WHEEL	シタスア ロケツト	1
38		B1305-055-000-A	SAFETY CLUTCH SPRING	アンセソソチ ハネ	1
39		B1307-055-000	SAFETY CLUTCH HOOK	アンセソソチ ツメ	1
40		B1308-055-000	SAFETY CLUTCH COUNTER-HOOK	アンセソソチ キヤク ツメ	1
41		B1309-055-000	COUNTER-HOOK SPRING	アンセソソチ キヤクツメ ハネ	1
42		B1310-055-000	SAFETY CLUTCH SMALL LINK	アンセソソチ シヨソリソク	1
43		105-03605	SAFETY BASE	アンセソソウチウケ	1
44		230-01605	SAFETY CLUTCH	アンセソソウチ	1
45		B1313-055-000	SAFETY CLUTCH KNOB SLEEVE	アンセソソチ ホタン ツツ	1
46		B1314-055-000	SAFETY CLUTCH SMALL LINK PIN	アンセソソチ シヨソリソク ピソソ	1
47		230-01704	SAFETY CLUTCH DISK	アンセソソウチエンハソソ	1
48		B1639-051-000	SPRING	オソホタン ハネ	1
49		SS-6661110-SP	SCREW 1/4-40 L=11	ヒラネソク 1/4-40 L=11	2
50		230-01803	IDLER BUSH	アイトラソソ ヲツユ	1
51		230-01902	IDLER SHAFT	アイトラソソソク	1
52		226-03906	UPPER SHAFT INNER METAL	ウワシク クナカメタル	1
53		RE-0500000-K0	E-RING	エガタメソク 5	1
54		SD-0640322-TP	HINGE SCREW D= 6.35 H= 3.2	ダソソネソク D=6.35 H=3.2	1
55		SD-0640322-TP	HINGE SCREW D= 6.35 H= 3.2	ダソソネソク D=6.35 H=3.2	1
56		SS-7681750-TP	SCREW 9/32-28 L=16.5	マルヒラネソク 9/32-28 L=16.5	1
57		SS-8090410-SP	SCREW 9/64-40 L= 3.5	トメネソク 9/64-40 L=3.5	1
58		SS-8151230-SP	SCREW 15/64-28 L=12	トメネソク 15/64-28 L=12	2
59		SS-8681950-SP	SCREW 9/32-28 L=19	トメネソク 9/32-28 L=19	1
60		RE-1200000-K0	E-RING 12	エガタメソク 12	1
61		SM-8060802-TP	SCREW M6 L=8	トメネソク M6 L=8	1
62		SS-8150710-TP	SCREW 15/64-28 L=7	トメネソク 15/64-28 L=7	1
63		SS-7120760-SP	SCREW 3/16-28 L= 7.0	マルヒラネソク 3/16-28 L=7	2

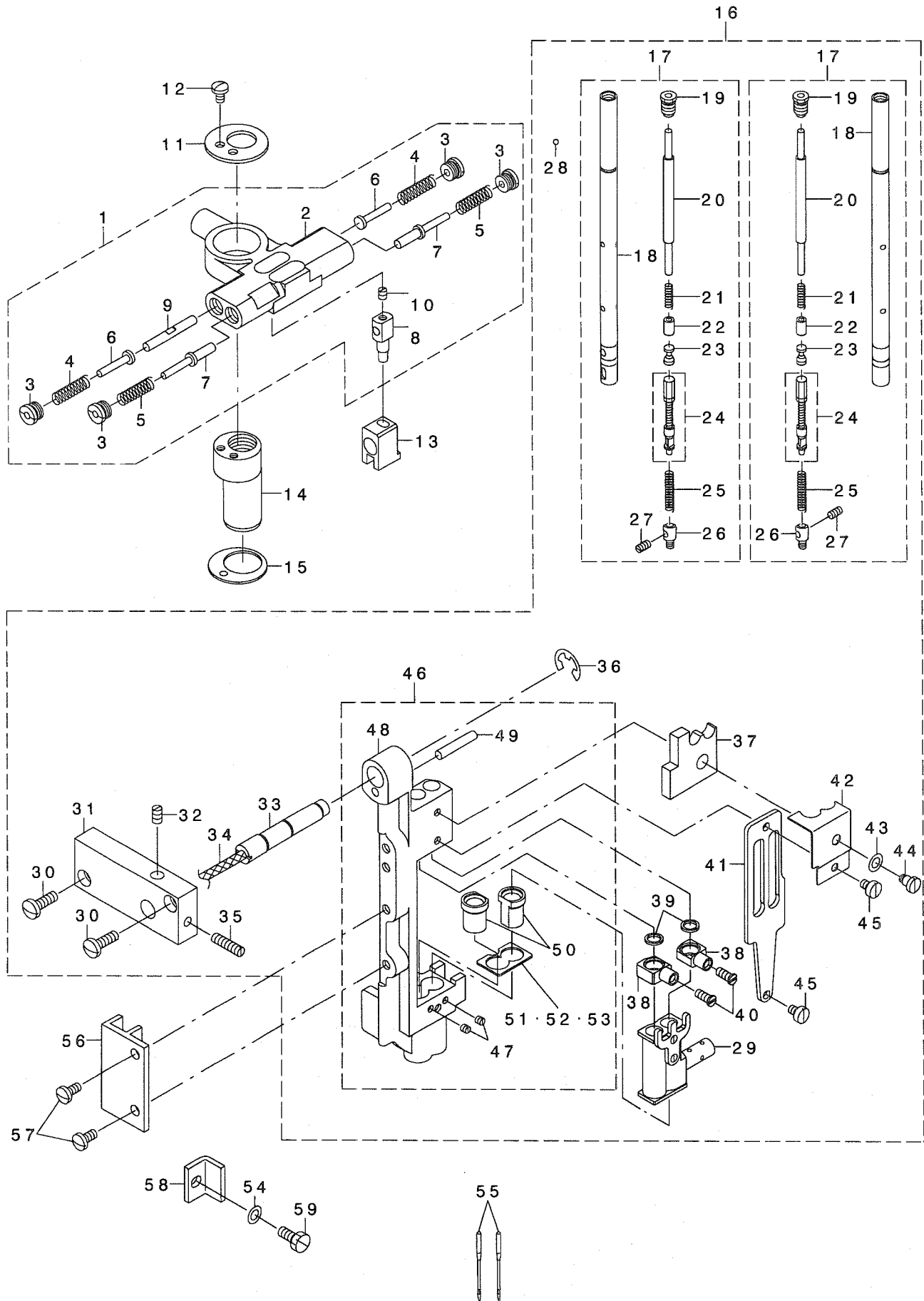
NOTE (注記)

#01....FOR JA

JA用

### 3. ORGANIZE SPLIT NEEDLE BAR COMPONENTS

片針停止裝置關係

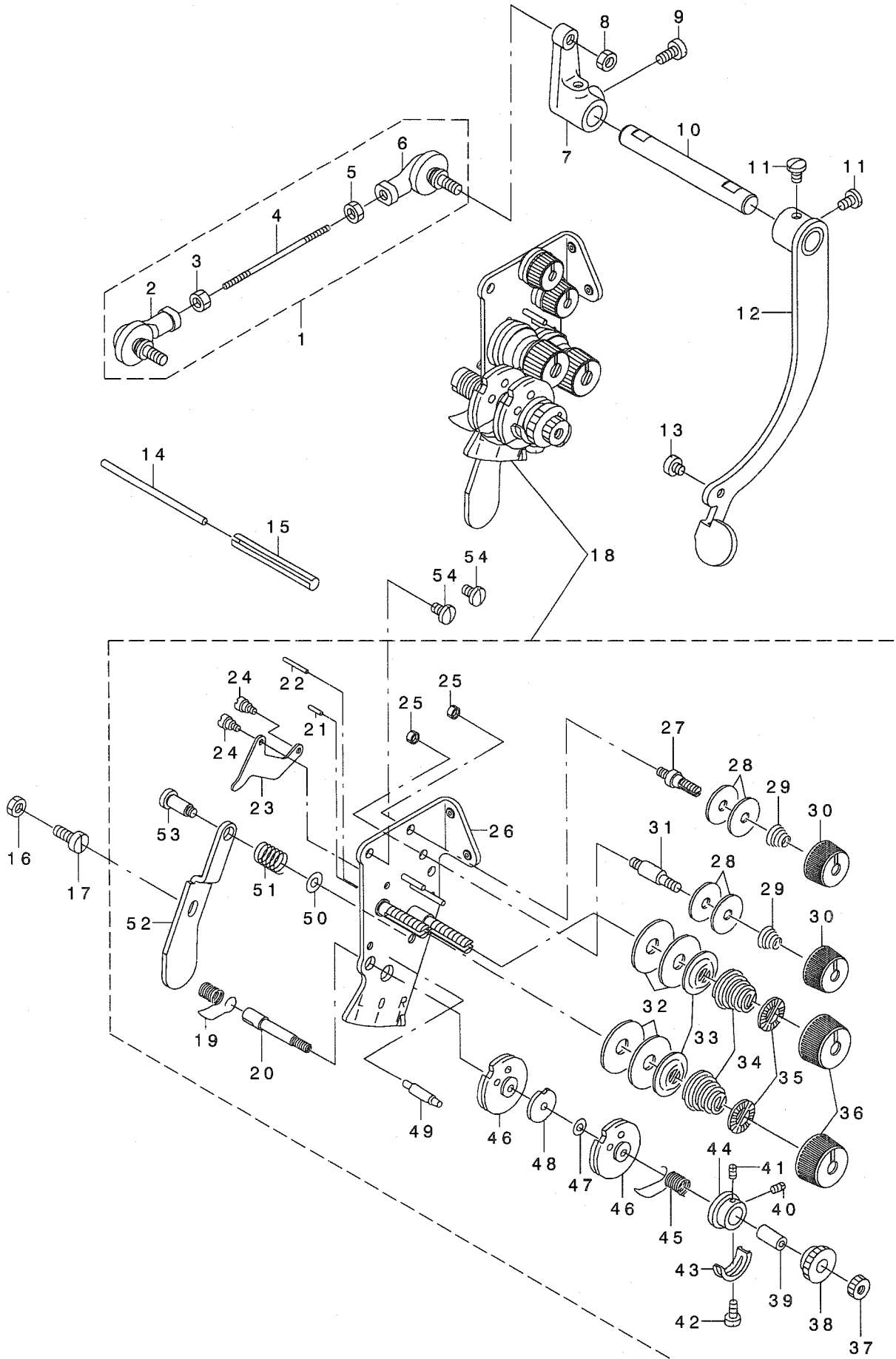


REF. NO	NOTE	PART NO.	DESCRIPTION	トシメイ	Qty
1		B1434-528-0A0	DRIVING ROD CRANK ASM.	ハリホ -ヨート- -ダイクミ	1
2		B1434-528-000	REPOSITIONING BASE	ハリテ-シハンカンダイ	(1)
3		B1438-526-000	PLUG SCREW	アンナイジク フタネジ	(4)
4		B1437-526-00A	SPRING L=21.7	カイジヨハネ L=21.7	(2)
5		B1437-526-000	SPRING L=19.3	アンナイジクハネ L=19.3	(2)
6		B1435-526-000	GUIDE STUD	ハリテ-シハンカン アンナイジク	(2)
7		B1436-526-000	DRIVING GUIDE STUD	ハリテ-シヨート- アンナイジク	(2)
8		B1431-526-000	SLIDE PIN	ハリテ-シハンカンヨート- -ピン	(1)
9		B1455-526-000	SLIDE BLOCK STUD	ハンカンヨート- -コマジク	(1)
10		SS-8090410-TP	SCREW 9/64-40 L=3.9	トメネジ 9/64-40 L=3.9	(1)
11		B1439-528-000	COVER PLATE	ハンカンダイフタ	1
12		SS-7090620-TP	SCREW 9/64-40 L=6.1	マルヒラネジ 9/64-40 L=6.1	2
13		B1427-526-000	DRIVING BRACKET	ハリテ-シハンカンヨート- -ダイ	1
14		B1431-528-000	REPOSITIONING BASE SHAFT	ハリテ-シハンカンダイシク	1
15		B1432-528-000	WASHER	ハリテ-シハンカンダイサカネ	1
16		230-10275	NEEDLE BAR FRAME ASM.	ハリホ -ヨート- -ダイクミ	1
17		B1401-526-0A0	NEEDLE BAR ASM.	ハリホ -クミ	(2)
18		B1401-526-000	NEEDLE BAR	ハリホ -	(2)
19		B1404-526-000	PLUG SCREW	ハリホ - フタネジ	(2)
20		B1405-526-000	PRESS BAR	ハリテ-シオシホ -	(2)
21		B1406-526-000	SPRING	ハリテ-シオシホ - スリ-フ ハネ	(2)
22		B1407-526-000	PRESS BAR SLEEVE	ハリテ-シオシホ - スリ-フ	(2)
23		B1409-526-000	BALL SLIDE STUD	ハリテ-シホ -ル スライドシク	(2)
24		B1412-526-0A0	ADJUSTING SLIDE STUD ASM.	ハリテ-シチヨ-セツスライドシククミ	(2)
25		B1415-526-000	SPRING	ハリテ-シアツシクハネ	(2)
26		B1416-526-000	COLLAR	ハネウケ	(2)
27		B1425-526-000	SCREW 1/8-44 L=6	ハリトメトメネジ	(2)
28		B1410-526-000	BALL	ハリテ-シホ -ル	(12)
29		B1420-526-0A0	NEEDLE BAR BRACKET ASM.	ハリホ -ダイクミ	(1)
30		SS-7111310-TP	SCREW 11/64-40 L=12.8	マルヒラネジ 11/64-40 L=12.8	(2)
31		230-10309	NEEDLE BAR FRAME SHAFT BASE	ハリホウヨウトウシククダイ	(1)
32		SS-8110750-SP	SCREW 11/64-40 L= 6.5	トメネジ 11/64-40 L=6.5	(1)
33		B1429-526-0A0	NEEDLE BAR FRAME SHAFT ASM.	ハリホ -ヨート- -シククミ	(1)
34		CQ-2520000-00	OIL WICK	ユシ	(0.1)
35		SS-8111010-TP	SCREW 11/64-40 L=9.5	トメネジ 11/64-40 L=9.5	(1)
36		RE-0700000-K0	E-RING 7	Eカ タトメワ 7	(1)
37		B1451-526-000	OIL FELT	ハリホ - キュ-ユフエルト	(1)
38		B1418-526-000	NEEDLE BAR FIXED PIN	ハリホ -コテ-シク	(2)
39		B1417-526-000	HALF RING	ハリホ -コテ- ハ-フリック	(4)
40		B1419-526-000	SCREW	ハリホ -コテ-シク トメネジ	(2)
41		B1423-526-000	NEEDLE BAR GUIDE PLATE	ハリホ - アンナイイタ	(1)
42		B1450-526-000	OIL FELT PRESSER	ハリホ - キュ-ユフエルト オサエ	(1)
43		WP-0480856-SP	WASHER 4.8X8.4X0.8	ヒラサカネ 4.8X8.4X0.8	(1)
44		SD-0450401-SP	HINGE SCREW D= 4.5 H= 4	タシネジ D=4.5 H=4	(1)
45		SS-6090540-SP	SCREW 9/64-40 L= 5.0	ヒラネジ 9/64-40 L=5	(2)
46		230-10267	NEEDLE BAR FRAME ASM.	ハリホ -ヨート- -ダイクミ	(1)
47		SS-8080310-SP	SCREW 1/8-44 L= 2.8	トメネジ 1/8-44 L=2.8	(2)
48		230-10259	NEEDLE BAR FRAME BASE COMPL.	ハリホウヨウトウシクイケツコウ	(1)
49		PS-0400222-K0	SPRING PIN	スプリックピン	(1)
50		B1510-526-000-A	NEEDLE BAR LOWER BUSHING	ハリホ -シタメタル	(1)
51		B1453-526-00A	THRUST PLATE A	シタメタル スラストイタ A	(1)
52		B1453-526-00B	THRUST PLATE T=0.6	シタメタル スラストイタ T=0.6	(1)
53		B1453-526-00C	THRUST PLATE C	シタメタル スラストイタ C	(1)
54		WP-0480856-SP	WASHER 4.8X8.4X0.8	ヒラサカネ 4.8X8.4X0.8	1
55		MC-3210014-00	NEEDLE 134-35 #140	ハリ 134-35 #140	2
56		230-10507	UPPER FEED BAR GUIDE	ウツクリホウカイト	1
57		SS-7110910-SP	SCREW 11/64-40 L=8.5	マルヒラネジ 11/64-40 L=8.5	2
58		B1423-051-000	NEEDLE BAR FRAME GUIDE	ヨート- -ダイ アンナイ	1
59		SS-9111010-SP	SCREW 11/64-40 L=9.5	ロツカクホルト 11/64-40 L=9.5	1



#### 4. REPOSITIONING ARM & THREAD POST COMPONENTS

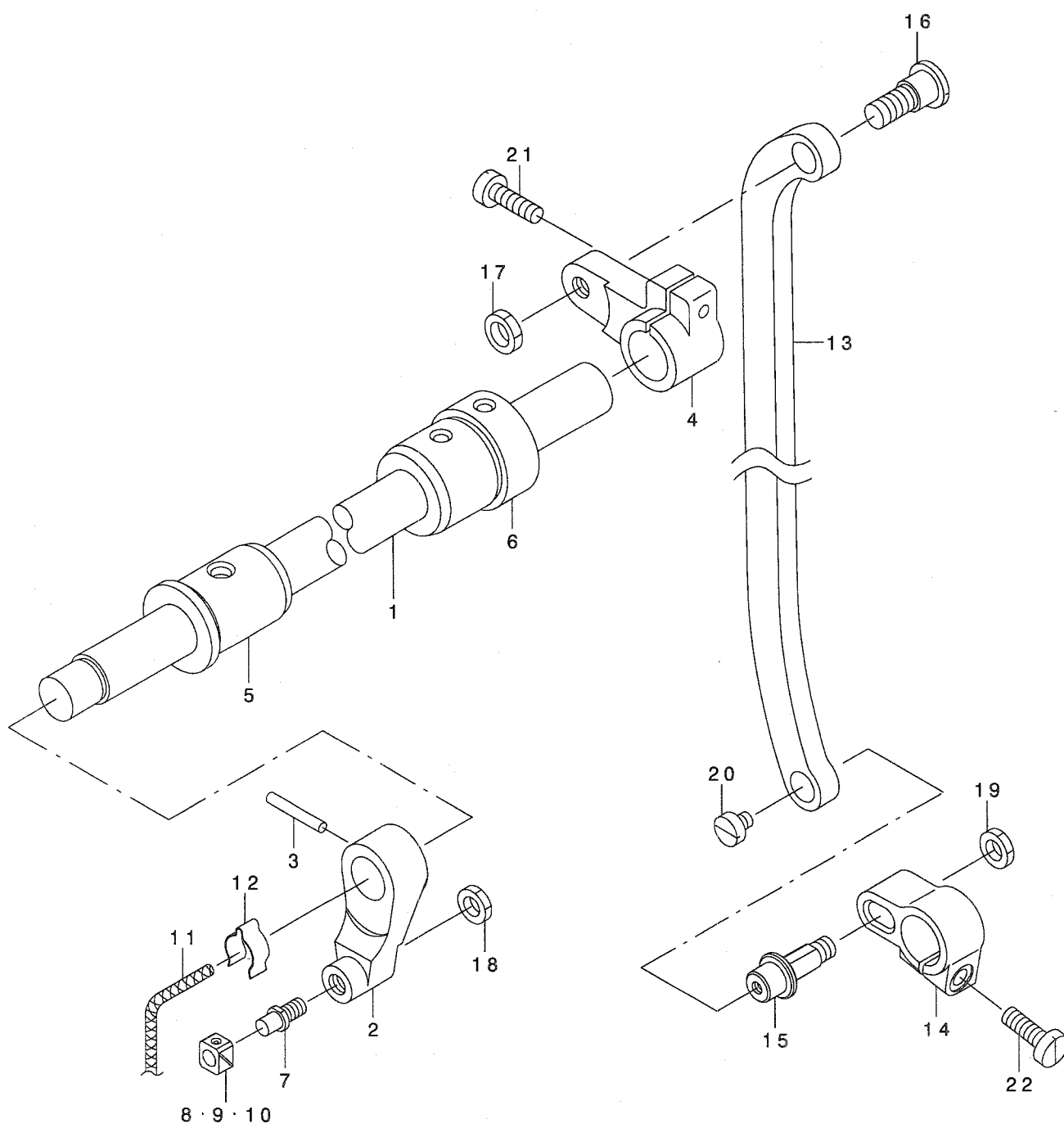
針停止変換レバー・糸調子関係



REF. NO	NOTE	PART NO.	DESCRIPTION	キ ャ メ イ	Qty
1		B1440-526-OAO	BALL JOINT ASM.	ホ-ル シ ョイント クミ	1
2		B1440-526-000	BALL JOINT, LEFT	ホ-ル シ ョイント ヒタリ	(1)
3		NM-6050550-SD	NUT M5X0.8	ロツカクナツト M5X0.8 ヒタリネジ	(1)
4		B1441-526-000	ADJUSTING SHAFT ROD	チヨ-セツシク ロツト	(1)
5		NM-6050001-SP	NUT M5	ロツカクナツト M5X0.8 1シユ	(1)
6		B1442-526-000	BALL JOINT, RIGHT	ホ-ル シ ョイント ミキ	(1)
7		B1443-526-00A	NEEDLE STOP SHIFTING ARM	ハリテイシハンソウヂ	1
8		NM-6050001-SP	NUT M5	ロツカクナツト M5X0.8 1シユ	1
9		SS-6111010-SP	SCREW 11/64-40 L= 9.5	ヒラネジ 11/64-40 L=9.5	1
10		B1447-526-000	REPOSITIONING LEVER SHAFT	ハンカン レハ-シク	1
11		SS-7110740-TP	SCREW 11/64-40 L=7	マルヒラネジ 11/64-40 L=7	2
12		B1445-526-OAA	CHANGING LEVER ASM.	ハンカンレハ-ケツコウ	1
13		SS-6110430-TP	SCREW 11/64-40 L= 4.0	ヒラネジ 11/64-40 L=4	1
14		102-14609	TENSION RELEASE BAR	イトルメ オシホ-	1
15		PS-0600562-KP	SPRING PIN	スプリング ピン 6X56	1
16		NS-6620310-SP	NUT 3/16-32	ロツカクナツト 3/16-32	1
17		SS-6621210-SP	SCREW 3/16-32 L=12	ヒラネジ 3/16-32 L=13	1
18		102-15069	THREAD TENSION ASM. 1.2	イトチヨウシ クミ	1
19		B3128-051-000	THREAD TAKE-UP SPRING, A	イトトリハネ	(1)
20		101-24501	THREAD TAKE-UP SPRING STUD	イトトリハネシク	(1)
21		B3127-051-000	TENSION RELEASE PIN, SHORT	イトルメ ピン	(1)
22		B3127-527-000	PIN B	イトルメ ピン B	(1)
23		B3134-521-000	TENSION RELEASE LEVER	イトルメ イタ	(1)
24		SD-0470281-SP	HINGE SCREW D=4.7 H=2.8	タ-ンネジ D=4.7 H=2.8	(2)
25		NS-6110310-SP	NUT 11/64-40	ロツカクナツト 11/64-40	(1)
26		102-15051	TENSION BASE PLATE ASM.	イトチヨウシ タ イタ クミ	(1)
27		101-24204	THREAD TENSION POST, A	タ-イ1イトチヨ-シホ-A	(1)
28		B3214-047-000	BOBBIN WINDER TENSION DISC	イトチヨ-シ サラ	(4)
29		D3168-555-HOB	SPRING	タ-イ1 イトチヨウシハネ	(2)
30		110-72402	THREAD TENSION NUT	タ-イ1 イトチヨウシ ナツト	(2)
31		101-24303	THREAD TENSION POST, B	タ-イ1イトチヨ-シホ-B	(1)
32		B3126-051-000	TENSION DISC	イトチヨ-シ サラ	(4)
33		B3132-051-000	TENSION DISC HOLDER	イトチヨ-シサラ オサエ	(2)
34		B3129-526-000	TENSION SPRING (1.2)	イトチヨ-シ ハネ (1.2)	(2)
35		B3120-125-000	ROTATING STOPPER	イトチヨ-シサラ カイテントメ	(2)
36		110-72204	TENSION NUT	イトチヨウシ ナツト	(2)
37		B3125-012-000	THREAD TENSION NUT	イトチヨ-シ ナツト	(1)
38		B3125-527-000	TAKE-UP SPRING GUIDE	イトトリハネカケ	(1)
39		B3141-527-000	PRESSER COLLAR	イトトリハネ アンナイオサエ	(1)
40		SS-8080610-SP	SCREW 1/8-44 L=5.5	トメネジ 1/8-44 L=5.5	(1)
41		SS-8080410-TP	SCREW 1/8-44 L=3.5	トメネジ 1/8-44 L=3.5	(1)
42		SS-7090520-SP	SCREW 9/64-40 L= 4.5	マルヒラネジ 9/64-40 L=4.5	(1)
43		B3138-527-000	ADJUSTING PLATE B	イトトリハネ チヨ-セツイタ B	(1)
44		B3140-527-000	THREAD TENSION POST	イトトリハネ カケト タ-イ	(1)
45		B3128-527-000	THREAD TAKE-UP SPRING B	イトトリハネ B	(1)
46		B3137-527-OAO	TAKE-UP SPRING GUIDE ASM.	イトトリハネ アンナイ クミ	(2)
47		B3139-527-000	COLLAR	イトトリハネ シクカラ-	(1)
48		B3142-527-000	TAKE-UP SPRING GUIDE PLATE	イトトリハネ アンナイイタ	(1)
49		B3143-527-000	TAKE-UP SPRING GUIDE STUD	イトトリハネ カケト タ-イシク	(1)
50		WP-0450801-SP	WASHER	ヒラサカネ	(1)
51		B1449-526-000	REPOSITIONING LEVER SPRING	ハンカン コテレハ-ハネ	(1)
52		B1448-526-000	REPOSITIONING LEVER	ハンカン コテレハ-	(1)
53		SD-0601171-SP	HINGE SCREW D= 6 H=11.7	タ-ンネジ D=6 H=11.7	(1)
54		SS-7110710-SP	SCREW 11/64-40 L=7	マルヒラネジ 11/64-40 L=7	2

# 5. NEEDLE BAR ROCKING COMPONENTS

針棒搖動關係



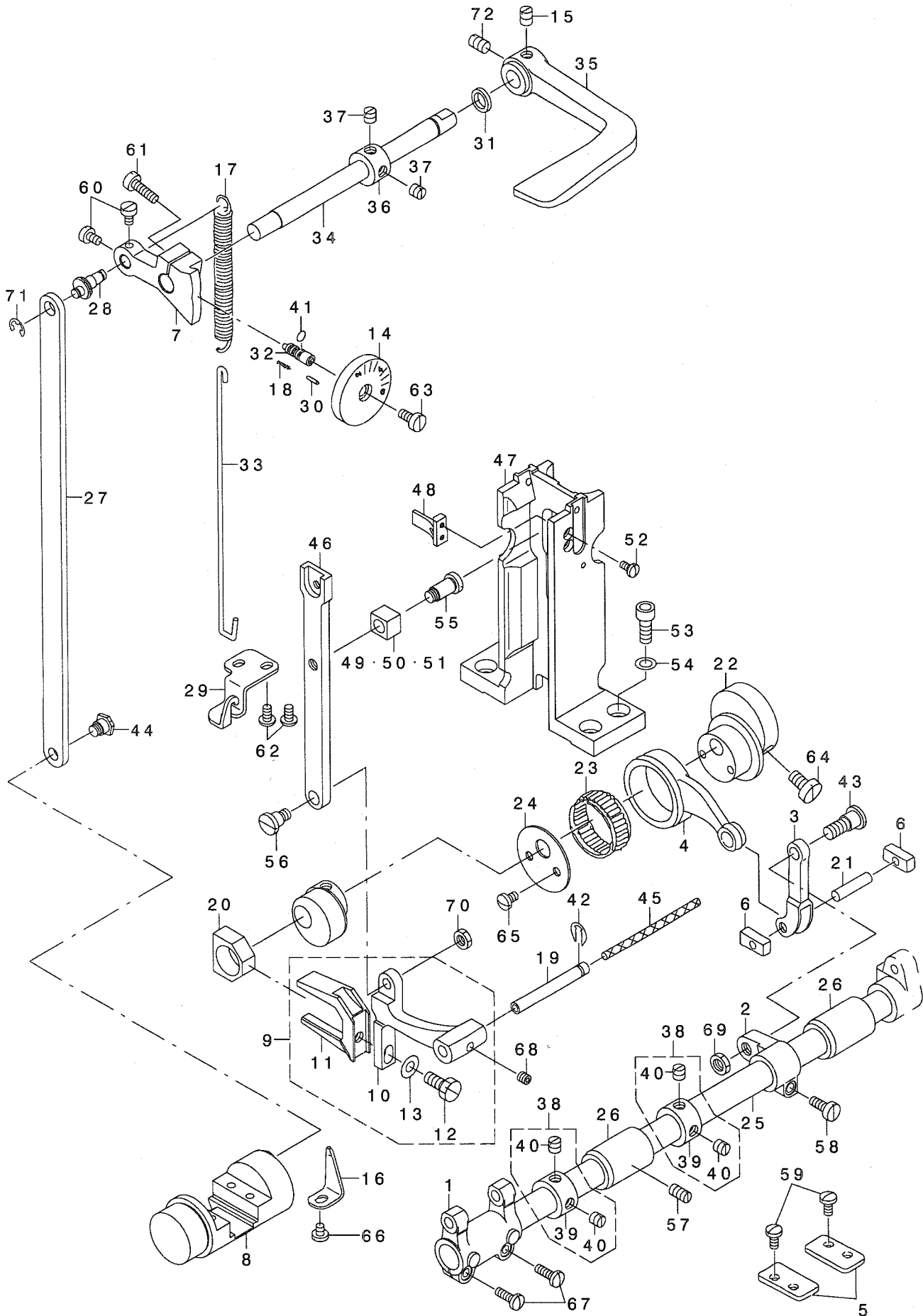
REF. NO	NOTE	PART NO.	DESCRIPTION	ヒョウメイ	Qty
1		102-04709	NEEDLE BAR FRAME ROCK SHAFT	ハリホ - ヨト - シク	1
2		230-10408	ROCK SHAFT FRONT CRANK	ハリホ ウヨウト ウセソフ ウテ	1
3		PT-0302000-S0	TAPERED PIN 3.0X20	テハヒソ 3X20	1
4		230-08303	OCK SHAFT REAR CRANK	ハリホ ウヨウト ウコウフ ウテ	1
5		230-02306	ROCK SHAFT FRONT BUSHING	ハリホ ウヨウト ウシクマエメタル	1
6		230-02405	ROCK SHAFT REAR BUSHING	ハリホ ウヨウト ウシクウシロメタル	1
7		B1410-771-000	STUD	ハリホ - ヨト - カクコ マジク	1
8	#01	B1414-232-000	SQUARE BLOCK	カクコ マ	1
9	#01	B1414-232-00A	CRANK SLIDE BLOCK	ハリホ - タキ アンナイコロ	1
10	#01	B1414-232-00B	GUIDE ROLLER	ハリホ - タキ アンナイコロ	1
11		CQ-2020000-00	OIL WICK	エジン	0.12
12		B1437-051-000	OIL WICK RETAINER	ヨト - セソフ ウテ ヌシンササエ	1
13		230-02504	NEEDLE BAR FRAME ROD	ハリホ ウヨウト ウロツト	1
14		230-02603	ROCK SHAFT CRANK	ヨウト ウウテ	1
15		230-02702	CONNECTING STUD	ヨウト ウレンケツシク	1
16		SD-0900701-TP	HINGE SCREW D= 9 H= 7	タネシ D=9 N=7	1
17		NS-6680320-SP	NUT 9/32-28	ロツカクナツト 9/32-28	1
18		NS-6150310-SP	NUT 15/64-28	ロツカクナツト 15/64-28	1
19		NS-6150310-SP	NUT 15/64-28	ロツカクナツト 15/64-28	1
20		SS-6110520-TP	SCREW 11/64-40 L=4.5	ヒラネシ 11/64-40 L=4.5	1
21		SS-6121610-TP	SCREW 3/16-28 L=15.5	ヒラネシ 3/16-28 L=15.5	1
22		SS-6121610-TP	SCREW 3/16-28 L=15.5	ヒラネシ 3/16-28 L=15.5	1

NOTE (注記) #01....SELECTIVE PART

選択部品

# 7. FEED MECHANISM COMPONENTS

送り関係



REF. NO	NOTE	PART NO.	DESCRIPTION	ヒ ヨ メ イ	Qty
1		103-15000	FEED ROCKER	オクリタ イウテ	1
2		103-15109	FEED ROCKER SHAFT CRANK	スィエイオクリ ウテ	1
3		103-15208	FEED ROCK CONNECTING ROD	スィエイオクリ レンラクカン	1
4		226-09200	FEED ROCK SHAFT CONNECTING ROD	スィエイオクリロット	1
5		103-15505	PLATE	オクリ チヨウセツタイフタ	2
6		226-09606	FEED DRIVING ROCKER BLOCK, S	オクリチヨウセツタイカクゴ マ S	2
7		230-03106	FEED REGULATOR	オクリチヨウセツタイ	1
8		230-03254	FEED DRIVING ROCKER ASM.	オクリチヨウセツタイ(クミ)	1
9		230-03353	FEED BAR ASM.	オクリタ イ(クミ)	1
10		230-03304	FEED BAR	オクリタ イ	(1)
11		101-07902	FEED BAR FORK	オクリタ イフタマタ	(1)
12		SS-9151440-CP	SCREW 15/64-28 L=14	ロツカクホ ルト 15/64-28 L=14	(1)
13		WP-0621016-SD	WASHER 6.2X13X1	ヒラサ カ ネ 6.2X13X1	(1)
14		230-03403	STICH DIAL	メモリイタ	1
15		SS-8660810-TP	SCREW 1/4-40 L=8	トメネジ 1/4-40 L=8	1
16		B1633-470-000	STOPPER PLATE	オクリチヨウセツタイウケイタ	1
17		B1513-280-000	TENSION SPRING	オンサガ モト シハ ネ	1
18		B1148-555-000	SPRING	オクリ チヨウセツ ビンハ ネ	1
19		B1604-012-000-A	FEED BAR SHAFT	オクリタ イシク	1
20		B1610-512-000	FEED DRIVING SLIDE BLOCK	ジ ヨウケ オクリ カクゴ マ	1
21		B1653-470-000	PIN	カクゴ マビシ	1
22		230-03601	FEED DRIVE ECCENTRIC CAM	スィエイオクリカム	1
23		B1636-581-B00	NEEDLE BEARING B	ニト ル ハ アリソク B	1
24		230-03700	THRUST COLLAR	スィエイオクリカムフタ	1
25		230-07305	FEED ROCK SHAFT	スィエイオクリシク	1
26		101-06102	BUSHING	スィエイオクリジク マエメタル	2
27		230-03809	FEED REGULATOR CONNECTING ROD	オクリチヨウセツロット	1
28		226-10109	ROD PIN	オクリチヨウセツタイ イビシ	1
29		226-10406	SPRING BRACKET	オクリチヨウセツタイ ハ ネット	1
30		102-07405	PIN	オクリチヨウセツビシ	1
31		101-08009	OIL SEAL	キ ヤクオクリハ -ジク オイルシール	1
32		102-07116	FEED REGULATOR SCREW	オクリチヨウセツネジ	1
33		210-26307	SPRING HOLDER	ヒツハ リハ ネカケ	1
34		101-07506	REVERSE FEED SHAFT	キ ヤクオクリハ -ジク	1
35		B1624-380-00A	REVERSE FEED CONTROL LEVER	オクリレハ	1
36		CS-1021211-SH	THRUST COLLAR D=10.2 W=12	スラストウケ D=10.2 W=12	1
37		SS-8660610-TP	SCREW 1/4-40 L=6	トメネジ 1/4-40 L=6	2
38		CS-147121B-SH	THRUST COLLAR ASM. D=14.72 W=1	スラストウケ D=14.72 W=12 クミ	2
39		CS-1471212-SH	THRUST COLLAR D=14.72 W=12	スラストウケ D=14.72 W=12	(2)
40		SS-8660610-TP	SCREW 1/4-40 L=6	トメネジ 1/4-40 L=6	(4)
41		RO-0742401-00	RUBBER RING	オリソク	1
42		RE-0500711-KP	SNAP RING 5	Uガ 外メワ 5	1
43		SD-0900701-TP	HINGE SCREW D= 9 H= 7	タ ンネジ D=9 H=7	1
44		SD-0800422-CP	HINGE SCREW D= 8 H= 4.2	タ ンネジ D=8 H=4.2	1
45		CQ-2020000-00	OIL WICK	ユシ	0.1
46		230-03908	FEED LEVER	オクリテコ	1
47		230-04005	FEED LEVER BASE	オクリテコタ イ	1
48		230-04104	FEED LEVER SUPPORT	オクリテコサエ	1
49	#01	135-16703	SLIDE BLOCK B	オクリシデン カクゴ マ B	1
50	#01	135-16604	SLIDE BLOCK A	オクリシデン カクゴ マ A	1
51	#01	135-19202	SLIDE BLOCK	オクリシデンカクゴ マ	1
52		SS-7090710-SP	SCREW 9/64-40 L= 6.8	マルヒラネジ 9/64-40 L=6.8	2
53		SM-6061602-TP	SCREW M6 L=16	ロツカクアナホ ルト	4
54		WP-0651056-SD	WASHER 6.5X11X1	ヒラサ カ ネ 6.5X11X1	4
55		SD-0791051-SP	HINGE SCREW D= 7.94 H=10.5	タ ンネジ D=7.94 H=10.5	1
56		SD-0790601-SP	HINGE SCREW D=7.94 H=6	タ ンネジ D=7.94 H=6	1
57		SS-8151150-SP	SCREW 15/64-28 L=10.5	トメネジ 15/64-28 L=10.5	1
58		SS-6121610-TP	SCREW 3/16-28 L=15.5	ヒラネジ 3/16-28 L=15.5	1
59		SS-7110910-SP	SCREW 11/64-40 L=8.5	マルヒラネジ 11/64-40 L=8.5	4
60		SS-6110710-SP	SCREW 11/64-40 L=7	ヒラネジ	2
61		SS-6121610-TP	SCREW 3/16-28 L=15.5	ヒラネジ 3/16-28 L=15.5	1
62		SS-4110815-SP	SCREW 11/64-40 L=8	ナハ ネジ 11/64-40 L=8	2
63		SS-6121050-SP	SCREW 3/16-28 L= 9.5	ヒラネジ 3/16-28 L=9.5	1
64		SS-6661110-SP	SCREW 1/4-40 L=11	ヒラネジ 1/4-40 L=11	2
65		SS-7110710-SP	SCREW 11/64-40 L=7	マルヒラネジ 11/64-40 L=7	2
66		SS-7110510-SP	SCREW 11/64-40 L=5	マルヒラネジ 11/64-40 L= 5	1
67		SS-7111310-TP	SCREW 11/64-40 L=12.8	マルヒラネジ 11/64-40 L=12.8	2
68		SM-8050502-TP	SCREW M5 L=5	トメネジ	1
69		NS-6680320-SP	NUT 9/32-28	ロツカクナツト 9/32-28	1
70		NS-6150310-SP	NUT 15/64-28	ロツカクナツト 15/64-28	1
71		RE-0500000-KO	E-RING	Eガ 外メワ 5	1
72		SS-8661040-TP	SCREW 1/4-40 L=10	トメネジ 1/4-40 L=10	1

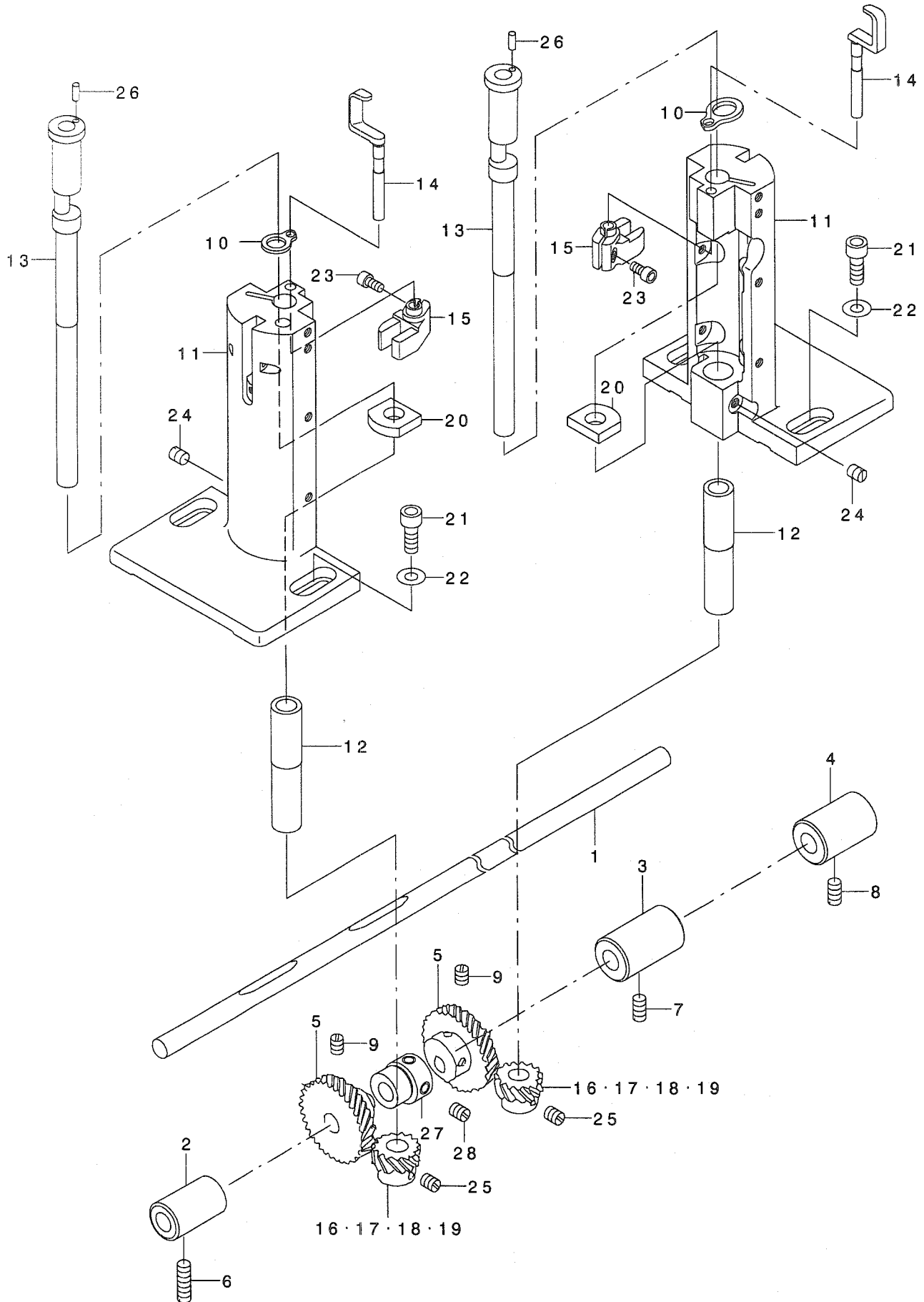
NOTE (注記)

#01...SELECTIVE PART

選択部品

# 8. HOOK SHAFT & HOOK DRIVING SHAFT COMPONENTS

釜軸・下軸関係



REF. NO	NOTE	PART NO.	DESCRIPTION	ヒソメイ	Qty
1		230-04203	HOOK DRIVING SHAFT	シタジク	1
2		B1802-053-000	HOOK DRIVING SHAFT BUSHING, FR	シタジク マイメタル	1
3		230-04302	BUSHING, INTERMEDIATE	シタジク ナカメタル	1
4		B1807-512-000	BUSHING B, INTERMEDIATE	シタジク ナカメタル B	1
5		B1816-512-000	HOOK DRIVING SHAFT, LARGE	シタジク ネジ ハク ルマ	1
6		SS-8152030-SP	SCREW 15/64-28 L=20	トメネジ 15/64-28 L=20	1
7		SS-8151150-SP	SCREW 15/64-28 L=10.5	トメネジ 15/64-28 L=10.5	1
8		SS-8151150-SP	SCREW 15/64-28 L=10.5	トメネジ 15/64-28 L=10.5	1
9		SS-8660810-TP	SCREW 1/4-40 L=8	トメネジ 1/4-40 L=8	4
10		230-04708	HOOK SHAFT SPACER	カマジク クスハ -サ-	2
11		230-07909	HOOK SHAFT BASE	カマジク クタ イ	2
12		230-04500	HOOK SHAFT BASE, LOWER METAL	カマジク クタ イシタメタル	2
13		230-04609	HOOK SHAFT	カマジク ク	2
14		230-04807	OPENER	オ-フ ナ-	2
15		230-04906	OPENER GUIDE ARM	オ-フ ナ-アンナイウテ	2
16	#01	101-12001	HOOK SHAFT GEAR, A	カマジク ク ネジ ハク ルマ A	2
17	#01	101-12100	HOOK SHAFT GEAR, B	カマジク ク ネジ ハク ルマ B	2
18	#01	101-12209	HOOK SHAFT GEAR, C	カマジク ク ネジ ハク ルマ C	2
19	#01	101-11904	HOOK SHAFT GEAR	カマジク クネジ ハ	2
20		230-08105	LOWER METAL LUBRICATING FELT	カマジク クシタメタルキユウエフエルト	2
21		SM-6061602-TP	SCREW M6 L=16	ロツカクアナホ ルト	4
22		WP-0651056-SD	WASHER 6.5X11X1	ヒラサ カネ 6.5X11X1	4
23		SM-6040802-TP	SCREW M4X0.7 L=8	ロツカクアナホ ルト	2
24		SS-8150710-SP	SCREW 15/64-28 L=7	トメネジ 15/64-28 L=7	2
25		SS-8660530-TP	SCREW 1/4-40 L=4.5	トメネジ 1/4-40 L=4.5	6
26		PS-0300062-KH	SPRING PIN 3X6	スプリング ピン 3X6	2
27		230-03502	VERTICAL FEED CAM	ジ ヨウカ オクリカム	1
28		SS-8150710-TP	SCREW 15/64-28 L=7	トメネジ 15/64-28 L=7	2

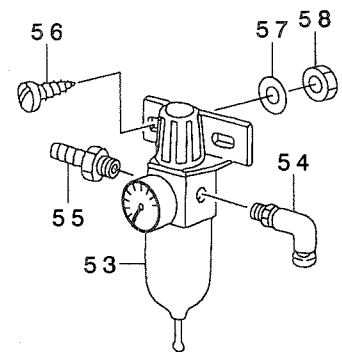
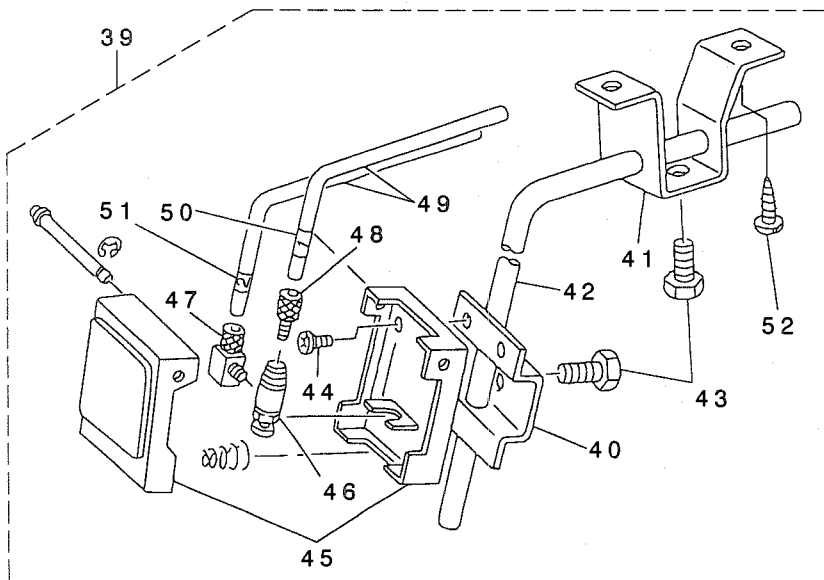
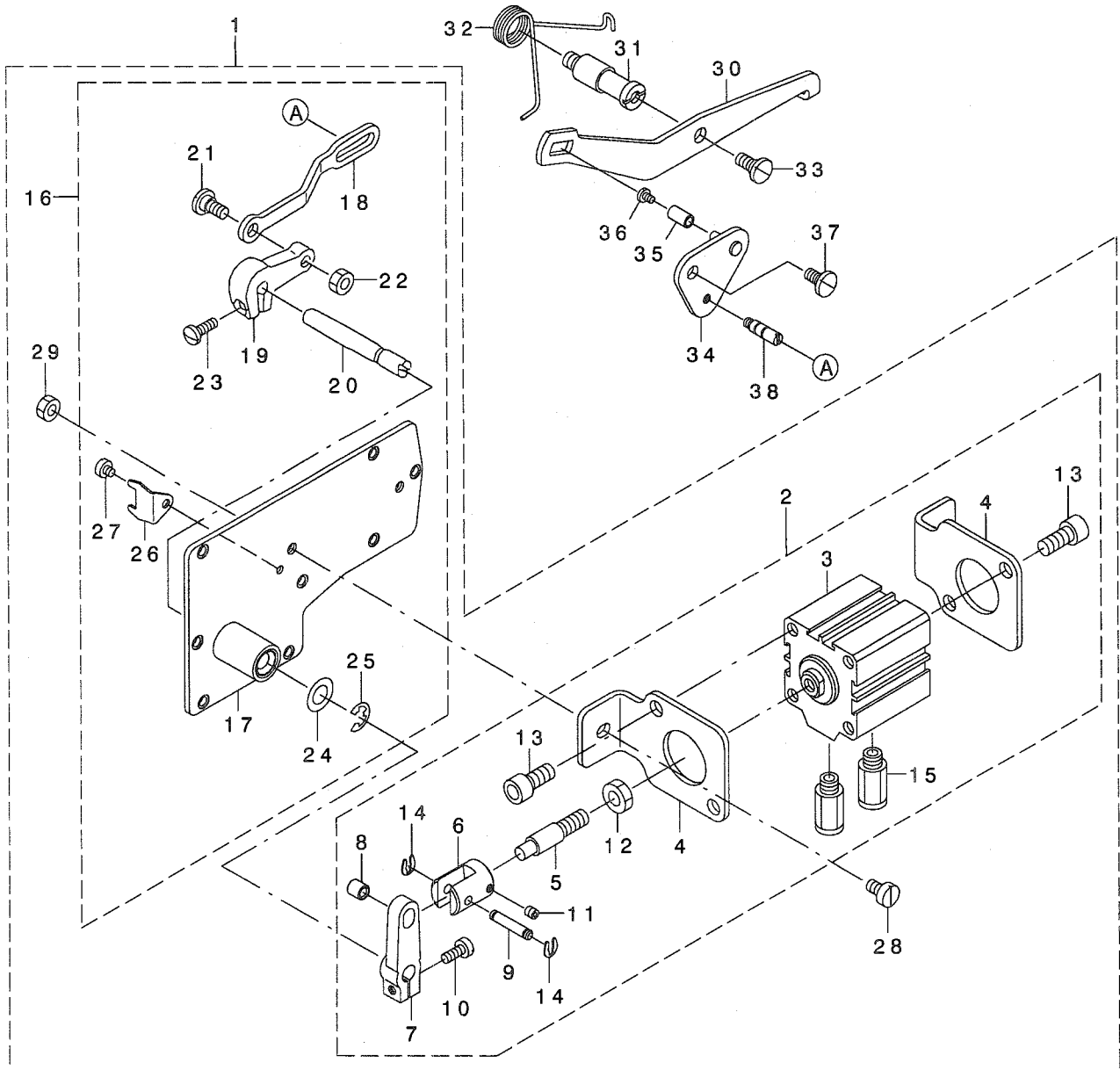
NOTE (注記) #01....SELECTIVE PART

選択部品



9. PRESSER LIFTING SOLENOID COMPONENTS(FOR AK-116A)

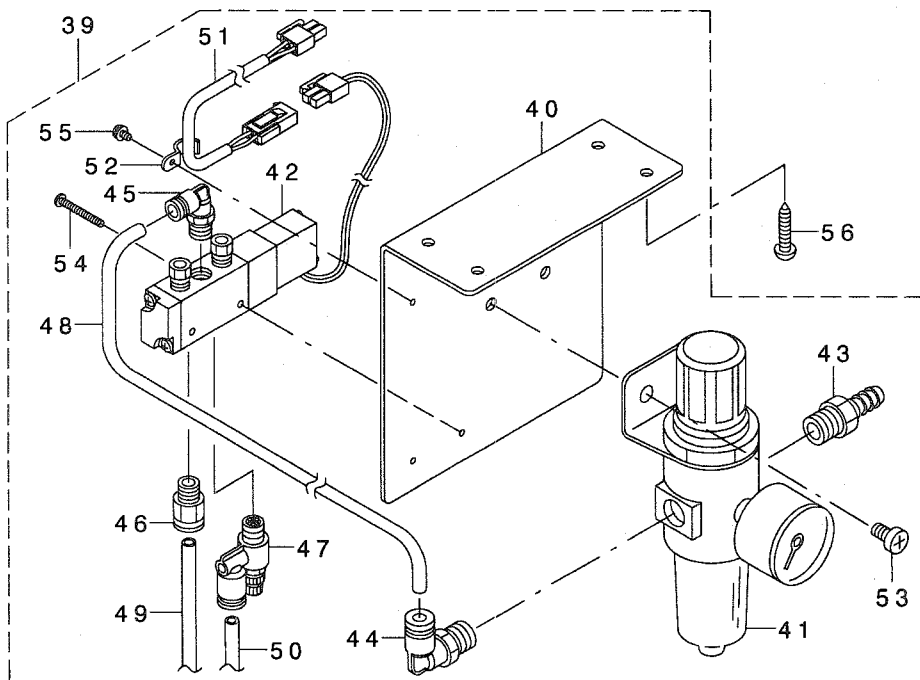
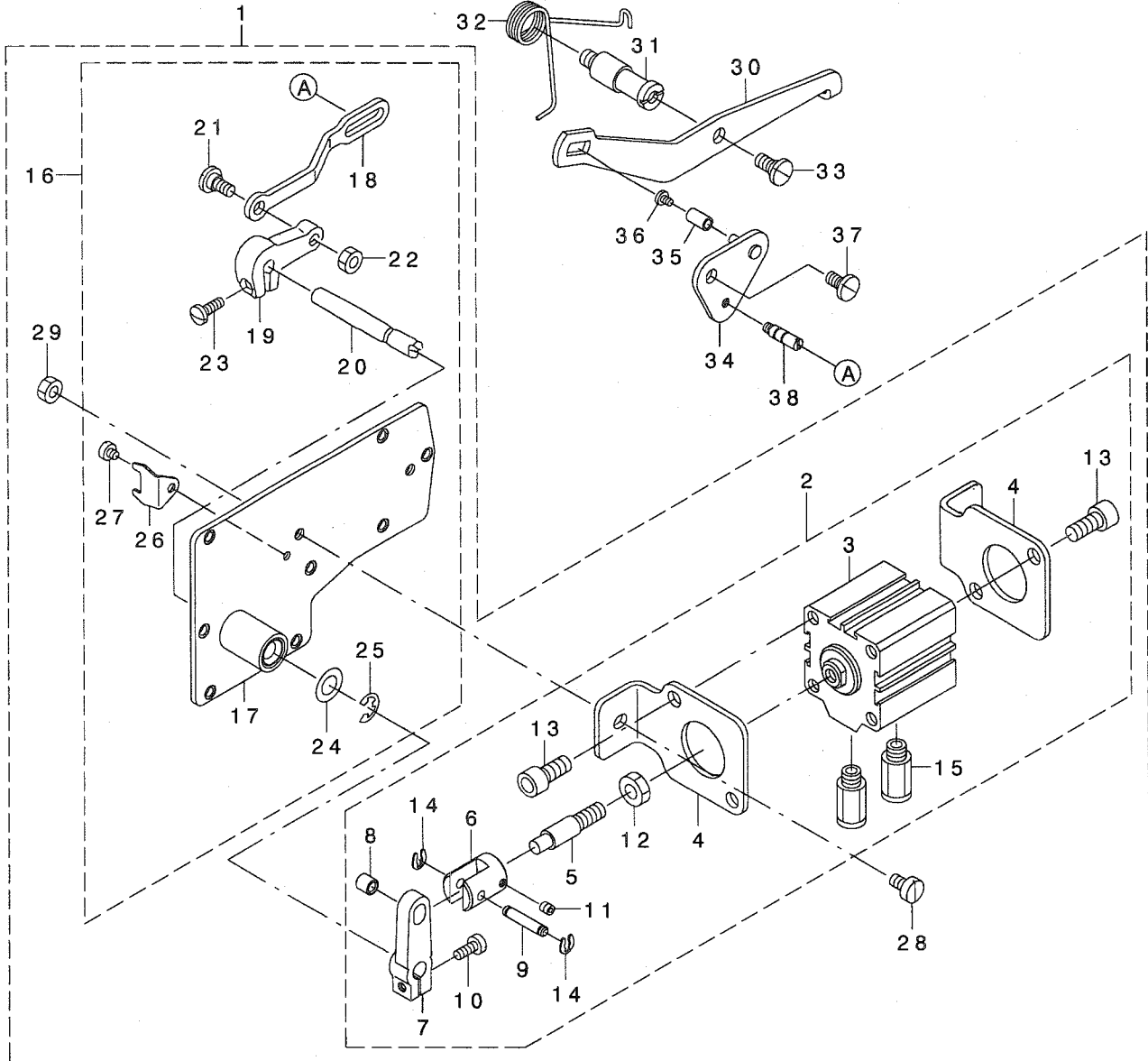
自動押え上げ装置関係 (AK-116A仕様)



REF. NO	NOTE	PART NO.	DESCRIPTION	ヒョウメイ	Qty
1		GAK-A16010A0	AK DRIVING LINK ASM.	AKソウチ(クミ)	1
2		GAK-A16030A0	AK CYLINDER ASM.	AKシリンダ(クミ)	(1)
3		PA-4002002-00	AIR CYLINDER	エアシリンダ	(1)
4		GAK-A1604000	AK CYLINDER BASE	AKシリンダ-ト・ダ・イ	(2)
5		GAK-A1605000	CYLINDER CONNECTING SHAFT	シリンダ-ト・ダ・イ	(1)
6		GAK-33035000	SOLENOID COLLAR	ソレノイド・カラ-	(1)
7		GAK-33011000	SOLENOID ARM, A	ソレノイド・ウテ・A	(1)
8		GAK-33013000	SOLENOID PIN COLLAR	ソレノイド・ピンカラ-	(1)
9		GAK-33012000	SOLENOID PIN	ソレノイド・ピン	(1)
10		SS-6121210-SP	SCREW 3/16-28 L=12	ヒラネジ 3/16-28 L=12	(1)
11		SM-8050502-TP	SCREW M5 L=5	トメネジ	(1)
12		NM-6080001-SE	NUT M8	ロツカクナツト M8 1シユ	(1)
13		SM-6081802-TP	SCREW	ロツカクアナホ・ルト	(4)
14		GAK-33014000	SNAP RING	Uガ・タメワ	(2)
15		PJ-3010651-04	HALF UNION	ストレート	(2)
16		GAK-A16020A0	AK WINDOW PLATE ASM.	AKマト・イタ(クミ)	(1)
17		GAK-A16020B0	WINDOW PLATE ASM.	マト・イタケツゴウ	(1)
18		GAK-A1606000	SOLENOID LINK	ソレノイド・リンク	(1)
19		GAK-33027000	SOLENOID ARM	ソレノイド・ウテ・B	(1)
20		GAK-33028000	SOLENOID SHAFT	ソレノイド・シク	(1)
21		SD-0720331-SP	HINGE SCREW D= 7.24 H= 3.3	ダ・ンネジ D=7.24 H=3.3	(1)
22		NS-6150310-SP	NUT 15/64-28	ロツカクナツト 15/64-28	(1)
23		SS-7121410-SP	SCREW 3/16-28 L=14	マルヒラネジ 3/16-28 L=14	(1)
24		WP-1021016-SD	WASHER	ヒラサ・カネ 10.2X18X1	(1)
25		RE-0700000-KO	E-RING 7	Eガ・タメワ 7	(1)
26		GAK-33024000	SOLENOID LINK HOLDER	リンクササエ	(1)
27		SS-6110480-SP	SCREW 11/64-40 L=4.3	ヒラネジ 11/64-40 L=4.3	(1)
28		SS-6151040-SP	SCREW 15/64-28 L=10	ヒラネジ 15/64-28 L=10	(2)
29		NS-6150310-SP	NUT 15/64-28	ロツカクナツト 15/64-28	(2)
30		103-12106	KNEE LIFTER FRONT LEVER	ヒザ・アゲ マエテコ	1
31		103-11504	HOLDER STUD	ヒザ・アゲ シテンウケシク	1
32		103-12213	SPRING	ヒザ・アゲ テコハネ	1
33		SD-0790361-SP	HINGE SCREW D= 7.94 H= 3.6	ダ・ンネジ D=7.94 H=3.6	1
34		GAK-A16070A0	KNEE LIFT REAR LEVER ASM.	ヒザ・アゲ アトテコ(クミ)	1
35		103-11801	LEVER SHAFT ROLLER	ヒザ・アゲ アトテコシクコロ	1
36		SS-7090530-SP	SCREW 9/64-40 L= 4.5	マルヒラネジ 9/64-40 L=4.5	1
37		SD-0720331-SP	HINGE SCREW D= 7.24 H= 3.3	ダ・ンネジ D=7.24 H=3.3	1
38		GAK-88040000	PIN	ヒザ・アゲ ヨコホウウピン	1
39		GAK-810070A0	KNEE LIFTER SWITCH ASM.	ヒザ・スイツチ(クミ)	1
40		GAK-81007000	KNEE LIFTER SWITCH BRACKET	ヒザ・スイッチアラケット	(1)
41		GAK-81008000	HOLDER	ヒザ・アテシク トメイタ	(1)
42		GAK-81009000	ROD	ヒザ・アテシク	(1)
43		SM-9061850-SC	SCREW M6 L=18	ロツカクホ・ルト M6 L=18	(2)
44		SL-4041091-SC	SCREW M4 L=10	ナハ・コネシク セムズ M4X0.7 L=10	(2)
45		PX-0200020-00	ACTUATOR	アクチユエター	(1)
46		PV-0105030-00	VALVE	オンホウ タンガ タハ・ルフ	(1)
47		PJ-0460590-02	ELBOW	エルボウ	(1)
48		PJ-3010605-04	JOINT	ストレート ミニ ショ ヨイント	(1)
49		BT-0600401-EB	TUBE	チューブ	(1.75)
50		180-35006	CABLE MARK NO.1	ワイヤ-マ-ク(1)	(1)
51		180-35105	WIRE MARK (2)	ワイヤ-マ-ク(2)	(1)
52		SK-3513200-SC	WOOD SCREW D=5.1 L=32	マルモクネジ D=5.1 L=32	(2)
53		PF-0552100-AO	FILTER REGULATOR ASM.	フィルタ レギュレーター クミ	1
54		PJ-3040652-01	ELBOW UNION 6XPT1/4	エルボウ ユニオン	1
55		F1021-003-000	HOSE JOINT	ホース ショ ヨイント	1
56		SL-4041291-SC	SCREW M4 L=12	ナハ・コネシク セムズ M4 L=12	2
57		WP-0430801-SC	WASHER 4.3X9X0.8	ヒラサ・カネ 4.3X9X0.8	2
58		NM-6040001-SC	NUT M4	ロツカクナツト M4	2

10. PRESSER LIFTING SOLENOID COMPONENTS(FOR AK-116B)

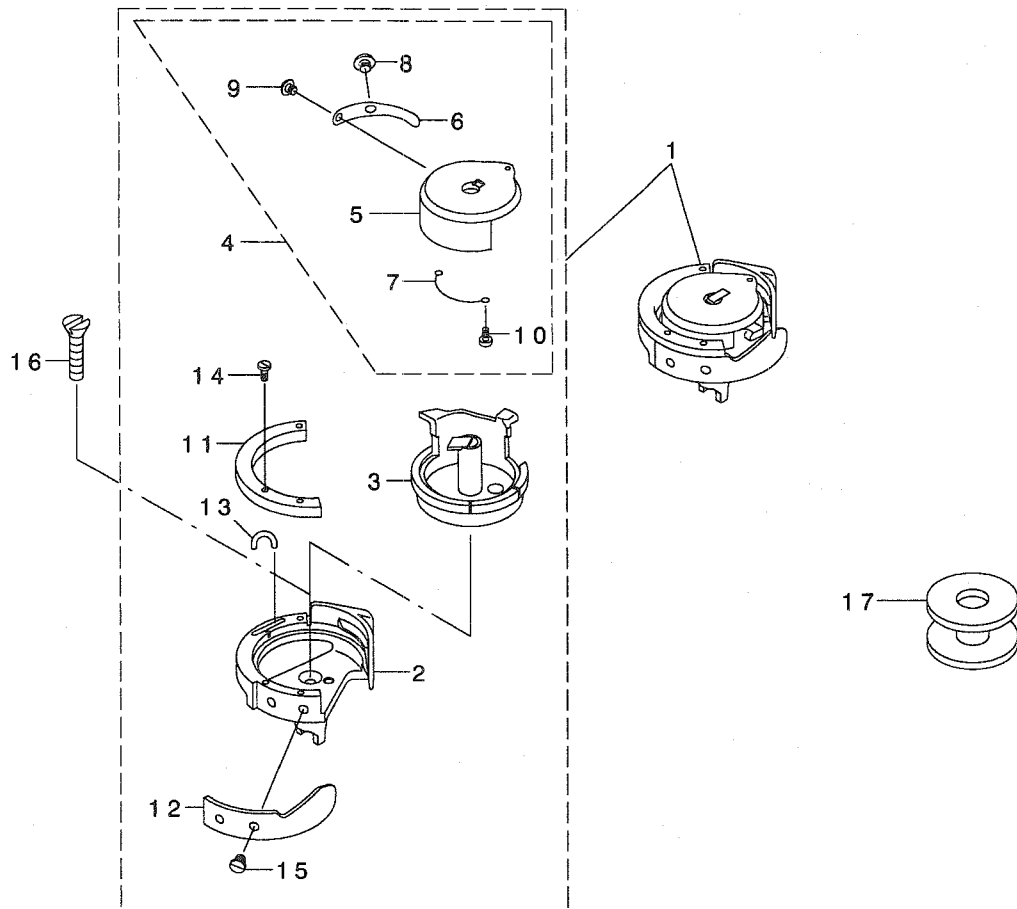
自動押え上げ装置関係 (AK-116B仕様)



REF. NO	NOTE	PART NO.	DESCRIPTION	とよめい	Qty
1		GAK-A16010AO	AK DRIVING LINK ASM.	AKソウチ(クミ)	1
2		GAK-A16030AO	AK CYLINDER ASM.	AKシリンダ(クミ)	(1)
3		PA-4002002-00	AIR CYLINDER	エアシリンダ	(1)
4		GAK-A1604000	AK CYLINDER BASE	AKシリンダ-ト・ダ・イ	(2)
5		GAK-A1605000	CYLINDER CONNECTING SHAFT	シリンダ-ト・ダ・イ	(1)
6		GAK-33035000	SOLENOID COLLAR	ソレノイド・カラ-	(1)
7		GAK-33011000	SOLENOID ARM, A	ソレノイド・ウテ・A	(1)
8		GAK-33013000	SOLENOID PIN COLLAR	ソレノイド・ピンカラ-	(1)
9		GAK-33012000	SOLENOID PIN	ソレノイド・ピン	(1)
10		SS-6121210-SP	SCREW 3/16-28 L=12	ヒラネジ 3/16-28 L=12	(1)
11		SM-8050502-TP	SCREW M5 L=5	トメネジ	(1)
12		NM-6080001-SE	NUT M8	ロツカクナツト M8 1ツユ	(1)
13		SM-6081802-TP	SCREW	ロツカクアナホ・ルト	(4)
14		GAK-33014000	SNAP RING	Uガ タトメワ	(2)
15		PJ-3010651-04	HALF UNION	ストレート	(2)
16		GAK-A16020AO	AK WINDOW PLATE ASM.	AKマド・イタ(クミ)	(1)
17		GAK-A16020BO	WINDOW PLATE ASM.	マド・イタケツゴウ	(1)
18		GAK-A1606000	SOLENOID LINK	ソレノイド・リンク	(1)
19		GAK-33027000	SOLENOID ARM	ソレノイド・ウテ・B	(1)
20		GAK-33028000	SOLENOID SHAFT	ソレノイド・シャク	(1)
21		SD-0720331-SP	HINGE SCREW D= 7.24 H= 3.3	ダ・ンネジ D=7.24 H=3.3	(1)
22		NS-6150310-SP	NUT 15/64-28	ロツカクナツト 15/64-28	(1)
23		SS-7121410-SP	SCREW 3/16-28 L=14	マルヒラネジ 3/16-28 L=14	(1)
24		WP-1021016-SD	WASHER	ヒラサ・カネ 10.2X18X1	(1)
25		RE-0700000-KO	E-RING 7	Eガ タトメワ 7	(1)
26		GAK-33024000	SOLENOID LINK HOLDER	リンクササエ	(1)
27		SS-6110480-SP	SCREW 11/64-40 L=4.3	ヒラネジ 11/64-40 L=4.3	(1)
28		SS-6151040-SP	SCREW 15/64-28 L=10	ヒラネジ 15/64-28 L=10	(2)
29		NS-6150310-SP	NUT 15/64-28	ロツカクナツト 15/64-28	(2)
30		103-12106	KNEE LIFTER FRONT LEVER	ヒザ アゲ マエテコ	1
31		103-11504	HOLDER STUD	ヒザ アゲ シテソウケツク	1
32		103-12213	SPRING	ヒザ アゲ テコハネ	1
33		SD-0790361-SP	HINGE SCREW D= 7.94 H= 3.6	ダ・ンネジ D=7.94 H=3.6	1
34		GAK-A16070AO	KNEE LIFT REAR LEVER ASM.	ヒザ アゲ アトテコ(クミ)	1
35		103-11801	LEVER SHAFT ROLLER	ヒザ アゲ アトテコツクコロ	1
36		SS-7090530-SP	SCREW 9/64-40 L= 4.5	マルヒラネジ 9/64-40 L=4.5	1
37		SD-0720331-SP	HINGE SCREW D= 7.24 H= 3.3	ダ・ンネジ D=7.24 H=3.3	1
38		GAK-88040000	PIN	ヒザ アゲ ヨコホウウピン	1
39		GAK-A14010AO	AIR COMPONENTS ASM.	エアカンケイ(クミ)	1
40		GAK-A1401000	SOLENOID VALVE MOUNTING PLATE	ソレノイド・バルブ・プレート	(1)
41		GAK-29007000	FILTER REGULATOR	フィルタ レギュレタ	(1)
42		GAK-A14030AO	SOLENOID VALVE ASM.	ソレノイド・バルブ(クミ)	(1)
43		GAK-29011000	NIPPLE	エアツキテ	(1)
44		GAK-29009000	ELBOW	クイツクツキ テA (エルボ)	(1)
45		GAK-29010000	ELBOW B	クイツクツキ テB (エルボ)	(1)
46		GAK-29015000	JOINT A	クイツクツキ テA(ストレート)	(1)
47		GAK-29016000	SPEED CONTROLLER	スピコン	(1)
48		BT-0600401-EB	TUBE	チューブ	(0.18)
49		BT-0600401-EB	TUBE	チューブ	(1.1)
50		BT-0600401-EB	TUBE	チューブ	(1.2)
51		GAK-A14020AO	CORD ASM.	コード(クミ)	(1)
52		B3538-112-000	OIL RETURN TUBE HOLDER	カンリウウ ハ イフ オサエ	(1)
53		SM-4061001-SB	SCREW M6 L=10	ナハ コネジ M6 L=10	(2)
54		SM-4032501-SB	SCREW M3X0.5 L=25.0	ナハ コネジ M3X0.5 L=25	(2)
55		SL-4030691-SC	SCREW M3X6	ナハ コネジ セムス M3X0.5 L=6	(1)
56		SK-3482500-SC	WOOD SCREW D=4.8 L=25	マルモクネジ D=4.8 L=25	4

# 11. HOOK COMPONENTS

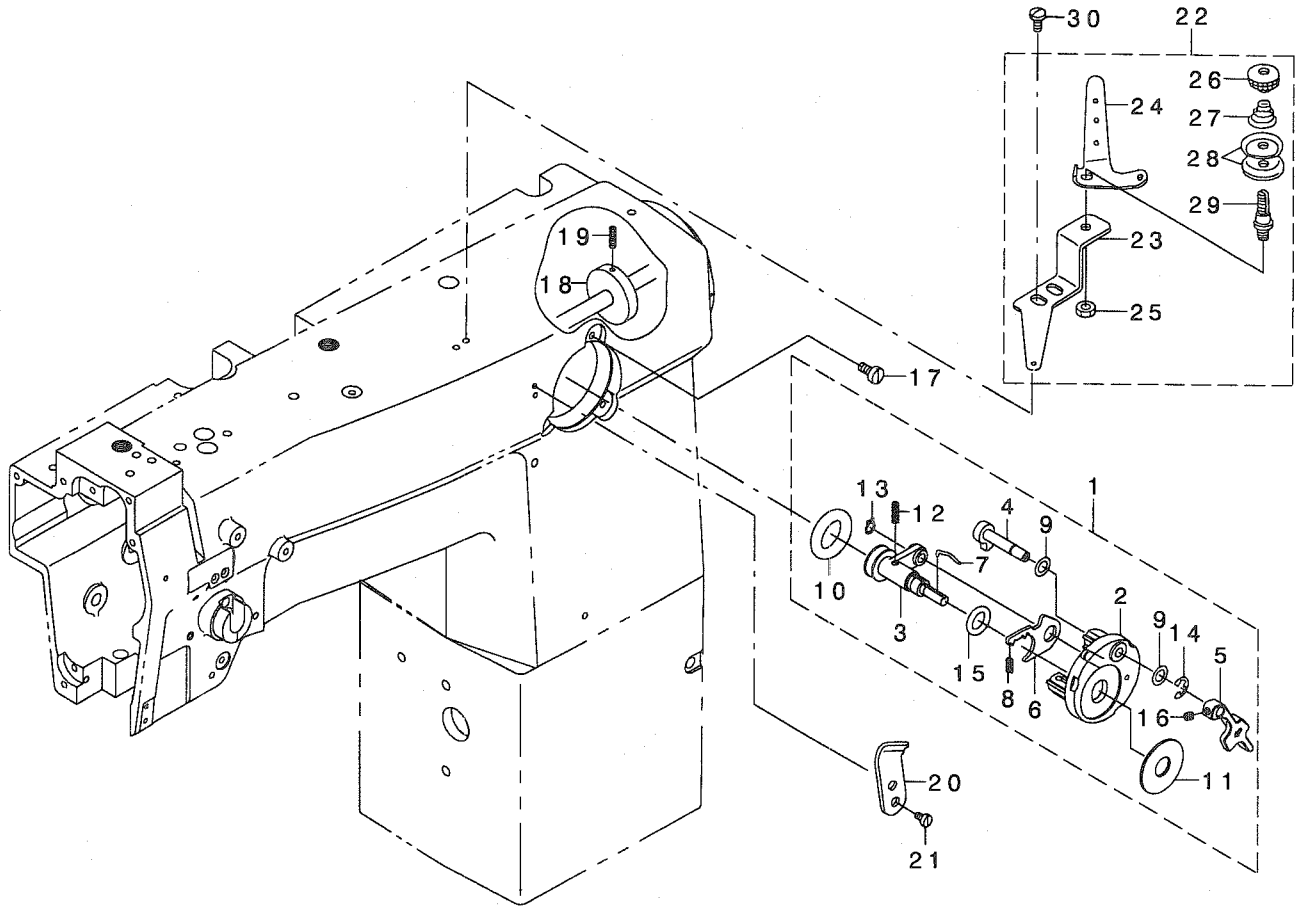
釜関係



REF. NO	NOTE	PART NO.	DESCRIPTION	ヒ ヅ メ イ	Qty
1		230-29051	HOOK WITH CAP ASM.	カタハリカマ(クミ)(キャップ ツキ)	2
2		230-25000	HOOK	ソトカ マ	(2)
3		230-27063	INNER HOOK ASM.	ウチカ マ(クミ)	(2)
4		230-29069	CAP ASM.	キャップ (クミ)	(2)
5		230-29002	CAP	キャップ	(2)
6		230-25802	TENSION SPRING	チヨウツハ ネ	(2)
7		230-29101	SPRING	タルミトリハ ネ	(2)
8		230-26107	SCREW	チヨウツハ ネチヨウセツネジ	(2)
9		230-26206	SCREW	チヨウツハ ネシメネジ	(2)
10		230-29200	SCREW	タルミトリハ ネシメネジ	(2)
11		230-25307	HOLDER	ウチカ マオサエ	(2)
12		230-25406	HOOK PLATE	ハリウケ	(2)
13		230-26404	FELT	フェルト	(2)
14		107-23104	PRESSER SETSCREW	ウチカ マオサエ トメネジ	(6)
15		228-14008	SCREW	ハリウケトメネジ	(4)
16		SS-1092810-SP	SCREW 9/64-40 L=25.4	サラネジ	2
17		D9117-141-E00	BOBBIN	アルミ ホ ビ ン	2

## 12. LOWER THREAD WINDER MECHANISM COMPONENTS

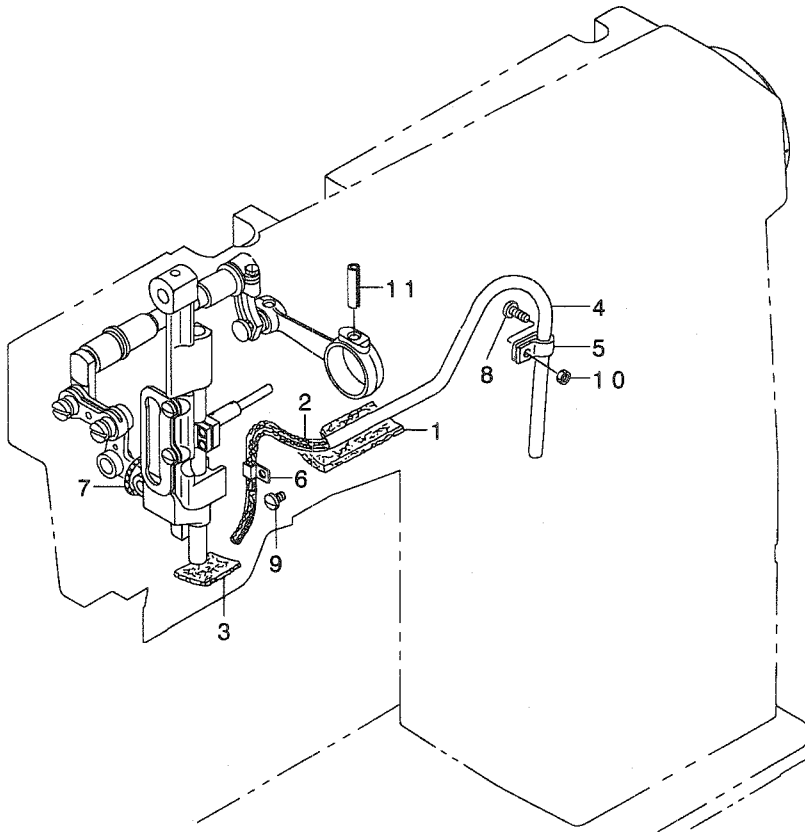
下糸巻き装置関係



REF. NO	NOTE	PART NO.	DESCRIPTION	ヒョウメイ	Qty
1		225-37559	BOBBIN DEVICE ASM.	イトマキソウチ(クミ)	1
2		225-37658	BOBBIN FITTING BASIS COMPL.	イトマキトリツケダ イ(ケツゴウウ)	(1)
3		225-37856	BOBBIN SHAFT COMPL.	イトマキク(ケツゴウウ)	(1)
4		225-38151	BOBBIN CAM SHAFT COMPL.	イトマキカムク(ケツゴウウ)	(1)
5		225-38300	BOBBIN LEVER	イトマキレハ	(1)
6		225-38409	ADJUSTING PLATE	イトマキクダ イチヨウセツイタ	(1)
7		B3212-761-000	LATCH SPRING	ホビントメハネ	(1)
8		225-38607	SPRING	イトマキトリツケダ イハネ	(1)
9		106-18304	VERTICAL ROLLER WASHER	シユウトウ ローラ ワッシャ	(2)
10		A3216-001-00A	RUBBER RING	ゴムワ(アラツク)	(1)
11		B3205-210-000	CUSHION	ホビンサ	(1)
12		B1148-141-H00	SPRING	オクリチヨウセツビンハネ	(1)
13		RC-0560711-KP	RETAINING RING	Cカ 外メワ	(1)
14		RE-0500000-K0	E-RING	Eカ 外メワ 5	(1)
15		RO-0922702-00	RUBBER RING	Oリング	(1)
16		SS-8110422-TP	SCREW 11/64-40 L=4	トメネジ 11/64-40 L=4	(1)
17		SS-6121030-SP	SCREW 3/16-28 L=10	ヒラネジ 3/16-28 L=10	3
18		B3213-205-000	BOBBIN WINDER DRIVING WHEEL	イトマキトウツヤ	1
19		SS-8111610-SP	SCREW 11/64-40 L=15.5	トメネジ 11/64-40 L=15.5	2
20		105-02300	THREAD CUTTER	イトキリホシイタ	1
21		SS-6090620-SP	SCREW 9/64-40 L=6	ヒラネジ 9/64-40 L=6	2
22		107-04153	BOBBIN THREAD GUIDE PLATE ASM.	イトマキイトアンナイイタ(クミ)	1
23		107-04104	BOBBIN THREAD GUIDE PLATE	イトマキイトアンナイイタ	(1)
24		100-88003	THREAD GUIDE	ダ イチ イトチヨウツホウ アンナイ	(1)
25		NS-6110310-SP	NUT 11/64-40	ロツカクナツト 11/64-40	(1)
26		B3216-047-000	BOBBIN WINDER TENSION NUT	イトチヨウツナツト	(1)
27		D3168-555-H0B	SPRING	ダ イ1 イトチヨウツハネ	(1)
28		B3214-047-000	BOBBIN WINDER TENSION DISC	イトチヨウツサワ	(2)
29		101-24204	THREAD TENSION POST, A	ダ イ1イトチヨウツホウ - A	(1)
30		SS-7621040-SP	SCREW 3/16-32 L= 9.5	マルヒラネジ 3/16-32 L=9.5	2

### 13. LUBRICATION COMPONENTS

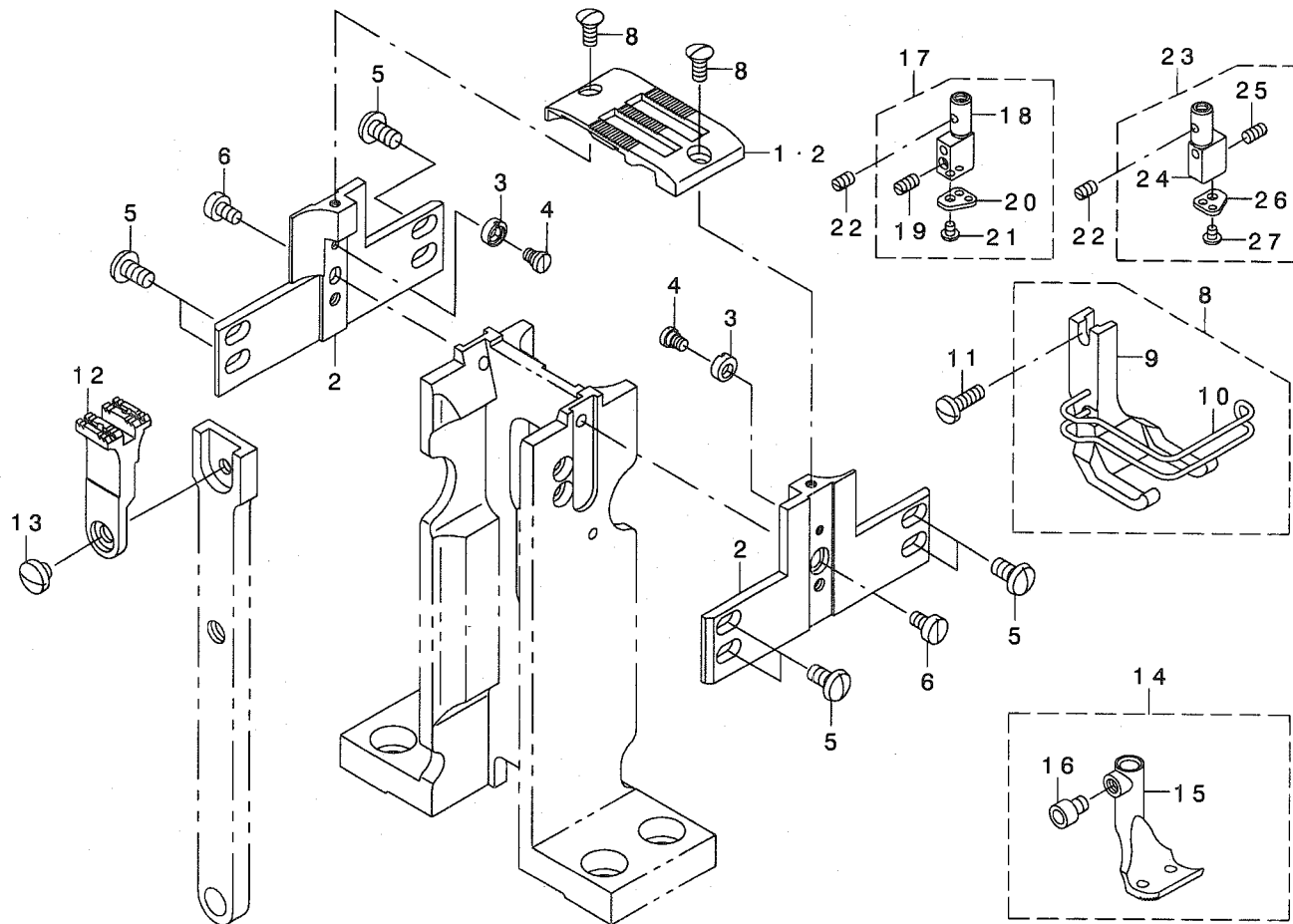
給油関係



REF. NO	NOTE	PART NO.	DESCRIPTION	ビョメイ	Qty
1		103-21602	FELT	フェルト	1
2		103-21701	OIL RETURN WICK	カンリュウ フェルト	1
3		B3526-226-000	OIL SPONGE	カンリュウ コミヨケ	1
4		BP-8000000-00	VINYL TUBE, WHITE D=8	ビニールパイプ 8	0.3
5		EA-9502B05-00	CABLE CLIP	ケーブルクリップ	1
6		B3508-512-000	OIL FELT HOLDER	カンリュウ フェルト A オサエ	1
7		CQ-2020000-00	OIL WICK	ユシソ	0.2
8		SS-7111140-SP	SCREW 11/64-40 L=11	マルヒラネジ	1
9		SS-7110710-SP	SCREW 11/64-40 L=7	マルヒラネジ 11/64-40 L=7	1
10		NS-6110310-SP	NUT 11/64-40	ロツカクナツト 11/64-40	1
11		PS-0600241-00	SPRING PIN 6X24	スプリングピン 6.0X24	1

# 14. GAUGE COMPONENTS(STANDARD PARTS)

ゲージ関係 (標準品)

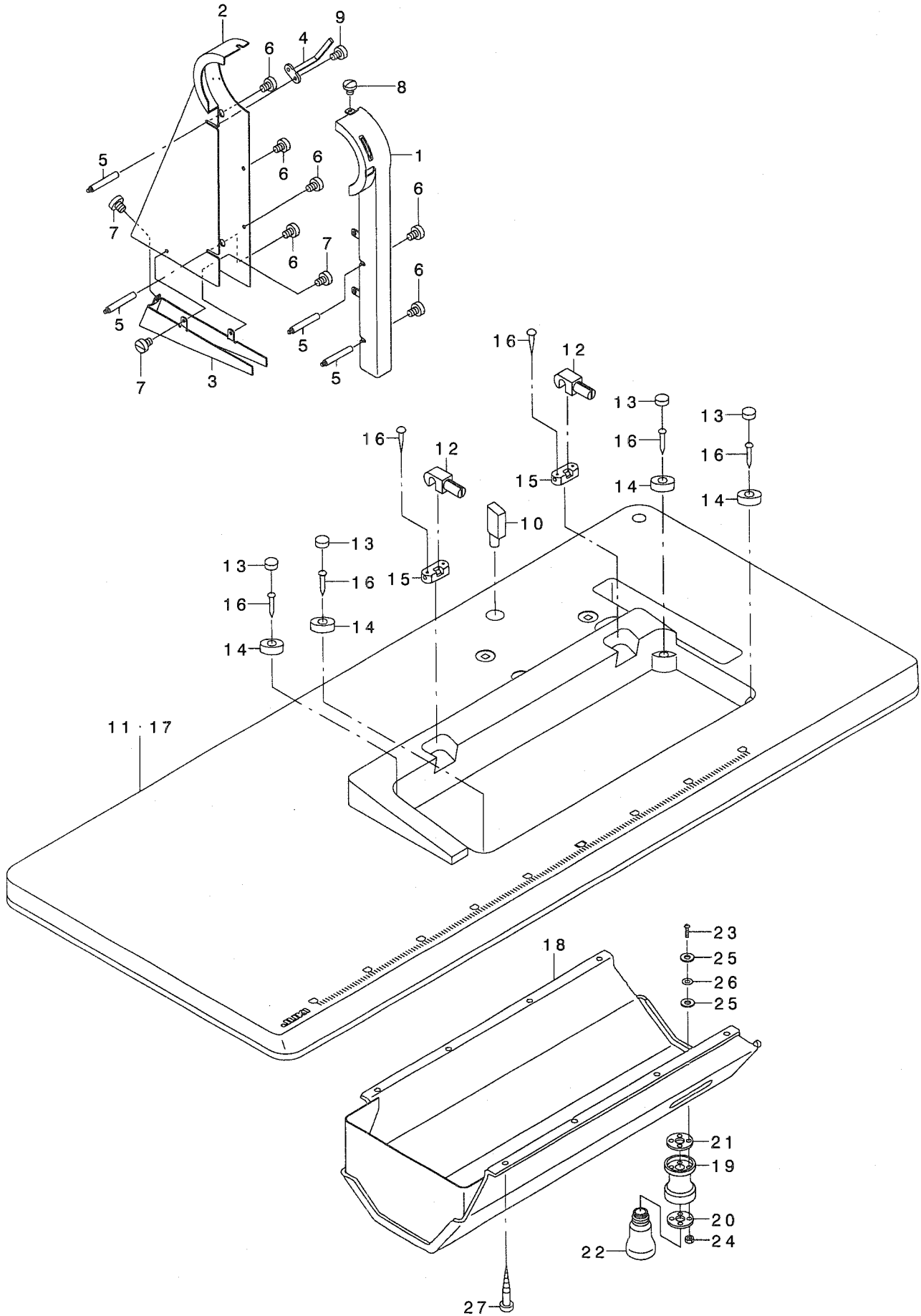


REF. NO	NOTE	PART NO.	DESCRIPTION	ヒソメイ	Qty
1		230-15001	THROAT PLATE, (10MM)	ハリタ(10MM)	1
2		230-16900	THROAT PLATE HOLDER ,10MM	ハリタウケ(10MM)	1
3		230-07503	ECCENTRIC ROLLER	ハンソシコ	2
4		230-07602	HINGE SCREW	ハンソシコロタ'ソネジ'	2
5		SS-5110810-SP	SCREW 11/64-40 L=8	トラスネジ' 11/64-40 L=8	8
6		SS-6090620-SP	SCREW 9/64-40 L=6	ヒラネジ' 9/64-40 L=6	2
7		SS-2090810-SP	SCREW 9/64-40 L= 7.5	マルサラネジ' 9/40 L=7.5	2
8		230-18658	PRESSER FOOT ASM. 10MM	オサエアツ(10MM)(クミ)	1
9		230-18609	PRESSER FOOT, 10MM	オサエアツ(10MM)	(1)
10		230-19409	FINGER GUARD	ユビ'カ'ート'	(1)
11		SS-7091110-TP	SCREW 9/64-40 L=10.5	マルヒラネジ' 9/64-40 L=10.5	1
12		230-20209	FEED DOG, 10MM	オクリ(10MM)2.4X3.8	1
13		SS-7110340-SP	SCREW 11/64-40 L= 3.2	マルヒラネジ' 11/64-40 L= 3.2	1
14		107-83355	FEED FOOT ASM. 10MM	オクリアツ(クミ)10MM	1
15		107-83306	FEED FOOT ASM. 10MM	オクリアツ(10MM)	(1)
16		SM-6040552-TP	SCREW M4 L=4.5	ロツカクアナホ'ルト M4 L=4.5	(1)
17		230-23856	NEEDLE CLAMP LEFT ASM.10MM	ハリト'メ(ヒタ'リ)10MM(クミ)	1
18		230-21306	NEEDLE CLAMP 10MM	ハリト'メ(10MM)	(1)
19		SS-8080660-TP	SCREW 1/8-44 L=5.5	トメネジ' 1/8-44 L=5.5	(1)
20		B1403-526-000	THREAD GUIDE	ハリト'メイトソナリ	(1)
21		SS-5060310-SP	SCREW 3/32-56 L=2.8	トラスネジ' 3/32-56 L=2.8	(1)
22		B1425-526-000	SCREW 1/8-44 L=6	ハリト'メトメネジ'	2
23		230-21355	NEEDLE CLAMP RIGHT ASM.10MM	ハリト'メ(ミキ')10MM(クミ)	1
24		230-21306	NEEDLE CLAMP 10MM	ハリト'メ(10MM)	(1)
25		SS-8080660-TP	SCREW 1/8-44 L=5.5	トメネジ' 1/8-44 L=5.5	(1)
26		B1403-526-000	THREAD GUIDE	ハリト'メイトソナリ	(1)
27		SS-5060310-SP	SCREW 3/32-56 L=2.8	トラスネジ' 3/32-56 L=2.8	(1)



# 15. TABLE & BELT COVER COMPONENTS

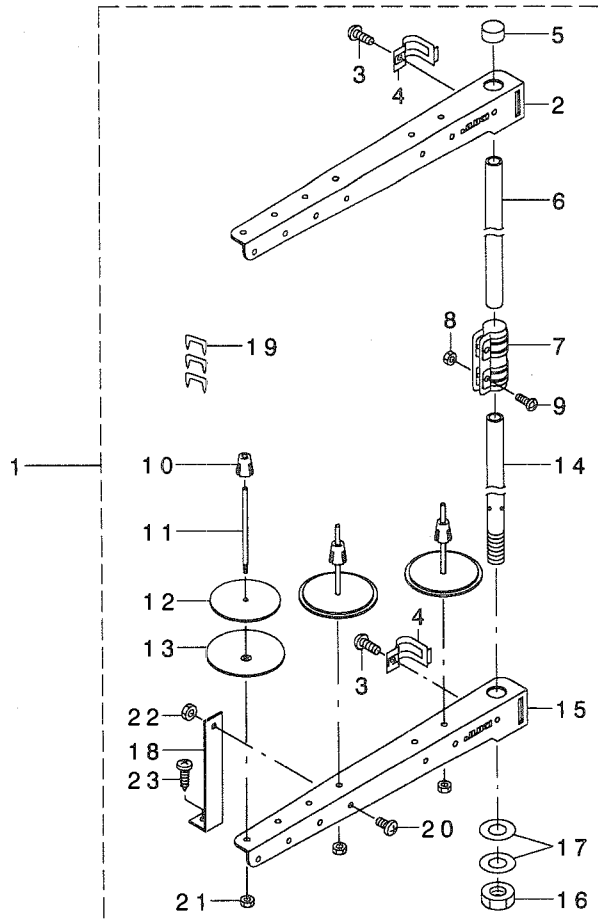
テーブル・ベルトカバー関係



REF. NO	NOTE	PART NO.	DESCRIPTION	クニメイ	Qty
1		230-12859	BELT COVER (LABEL STICK)	ハ <sup>・</sup> ルトカハ <sup>・</sup> -(ラハ <sup>・</sup> ルツキ)	1
2		230-12909	BELT COVER (REAR)	ハ <sup>・</sup> ルトカハ <sup>・</sup> -(ウツロ)	1
3		230-13006	BELT COVER (UNDER)	ハ <sup>・</sup> ルトカハ <sup>・</sup> -(ツタ)	1
4		230-13105	SYNCHRO SUPPORT	シンクロササエ	1
5		D8232-141-E00	BELT COVER SUPPORT	ハ <sup>・</sup> ルトカハ <sup>・</sup> - シチユウ	4
6		SS-6110610-TP	SCREW 11/64-40 L=6	ヒラネジ <sup>・</sup> 11/64-40 L=6	6
7		SS-6110610-TP	SCREW 11/64-40 L=6	ヒラネジ <sup>・</sup> 11/64-40 L=6	3
8		SS-7110510-SP	SCREW 11/64-40 L=5	マルヒラネジ <sup>・</sup> 11/64-40 L= 5	1
9		SS-6110610-TP	SCREW 11/64-40 L=6	ヒラネジ <sup>・</sup> 11/64-40 L=6	2
10		105-28800	FRAME SUPPORT BAR	トウ <sup>・</sup> ササエ <sup>・</sup> ウ	1
11		230-12701	OBLIQUE TABLE	ナナメテ <sup>・</sup> ア <sup>・</sup> ル	1
12		B8213-012-000	BED HINGE CONNECTION	ヒンジ <sup>・</sup> シ <sup>・</sup> ク	2
13		B8206-012-000	FELT CUSHION	ト <sup>・</sup> ア <sup>・</sup> クツシヨ	4
14		B8209-012-000	RUBBER CUSHION	ト <sup>・</sup> ア <sup>・</sup> ササエ <sup>・</sup> コ <sup>・</sup> ム	4
15		105-29600	WASHER	ヒンジ <sup>・</sup> サ <sup>・</sup>	2
16		105-39906	SET NAIL	トメクキ <sup>・</sup>	8
17		230-12602	FLAT TABLE	ヒラテ <sup>・</sup> ア <sup>・</sup> ル	1
18		107-72952	OIL RESERVOIR ASM.	ア <sup>・</sup> ア <sup>・</sup> ラウケ(クミ)	1
19		B8202-205-000	OIL MANAGEMENT	ア <sup>・</sup> ア <sup>・</sup> ラヌキ	1
20		B8111-220-000	WASHER	ア <sup>・</sup> ア <sup>・</sup> ラヌキ サ <sup>・</sup> カ <sup>・</sup> ネ	1
21		B8112-220-000	OIL SEAL	ア <sup>・</sup> ア <sup>・</sup> ラヌキ オイルシ <sup>・</sup> ル	1
22		B9121-012-000	OIL CAN	ア <sup>・</sup> ア <sup>・</sup> ラヒ <sup>・</sup> ャ	1
23		SM-3031401-SE	SCREW M3X0.5 L=14	マルコネジ <sup>・</sup> M3X0.5 L=14	4
24		NM-6030001-SC	NUT M3	ロツカクナツト M3X0.5 1 <sup>・</sup> シ <sup>・</sup> ュ	4
25		107-48101	OIL REMOVING SETSCREW PACKING	ア <sup>・</sup> ア <sup>・</sup> ラヌキトメネジ <sup>・</sup> ハ <sup>・</sup> ャ <sup>・</sup> キ <sup>・</sup> ャ	8
26		WP-0320501-SC	WASHER M3	ヒラサ <sup>・</sup> カ <sup>・</sup> ネ 3.2X7X0.5	4
27		SK-3241601-SC	WOOD SCREW D=2.4 L=16	マルモクネジ <sup>・</sup> D=2.4 L=16	8

16. THREAD STAND COMPONENTS

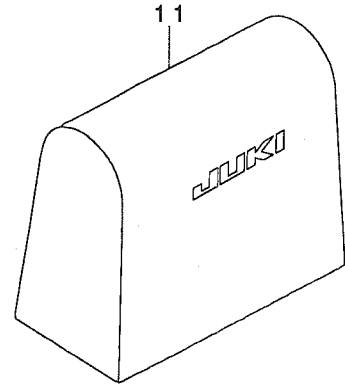
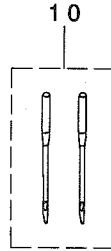
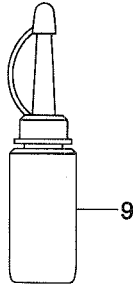
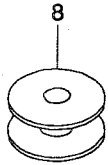
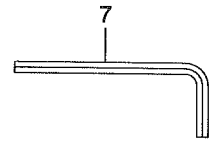
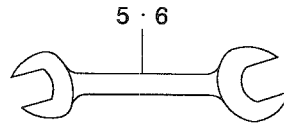
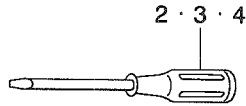
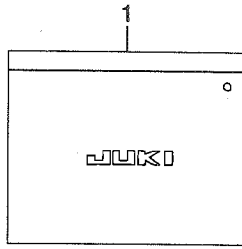
糸立て装置関係



REF. NO	NOTE	PART NO.	DESCRIPTION	ヒヨメイ	Qty
1		D3301-772-TAB	THREAD STAND ASM.	イトタテソウチ クミ	1
2		B3319-704-L00	THREAD GUIDE	イトミチ	(1)
3		SM-6061610-SC	SCREW M6 L=16	ヒラコネジ M6 L=16	(2)
4		B3318-704-L00-A	THREAD GUIDE ARM JOINT	イトタテウデ シメカナク	(2)
5		B3311-704-000	SPOOL REST ROD CAP	イトタテホ - キャップ	(1)
6		111-85204	SPOOL REST ROD, UPPER	イトタテホ ウ ウエ	(1)
7		B3305-704-000-A	SPOOL REST ROD JOINT	イトタテホ - ツキテ	(1)
8		NM-6050001-SE	NUT M5	ロツカクナツト M5	(2)
9		SM-4051405-SE	SCREW M5 L=14	ナハ コネジ M5 L=14	(2)
10		111-85501	SPOOL RETAINER	イトマキ フレトメ	(3)
11		B3320-704-L00-A	SPOOL PIN	イトマキウケホ ウ	(3)
12		B3311-012-000	SPOOL REST CUSHION	イトマキウケサ	(3)
13		119-66504	SPOOL REST	イトマキウケサ ラ	(3)
14		111-85105	SPOOL REST ROD, LOWER	イトタテホ ウ シタ	(1)
15		119-69508	SPOOL REST ARM A	イトタテウデ A	(1)
16		B3317-704-000	NUT	イトタテホ - トメナツト	(1)
17		WP-1612616-SE	WASHER 16X30X2.6	ヒラサ カネ	(2)
18		B3321-704-L00	SPOOL REST ARM SUPPORT, A	イトタテウデ ササエ A	(1)
19		MA0-11532000	CORD STAPLE	コート ステツプル	(3)
20		SM-4061201-SE	SCREW M6 L=12	ナハ コネジ M6 L=12	(1)
21		NM-6050001-SE	NUT M5	ロツカクナツト M5	(3)
22		NM-6060001-SE	NUT M6	ロツカクナツト M6 1シユ	(1)
23		SK-3382001-SE	SCREW D=3.8 L=20	マルモクネジ D=3.8 L=20	(1)

17. ACCESSORIES PARTS COMPONENTS


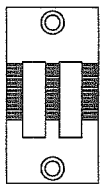
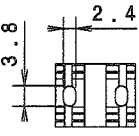
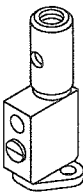
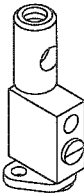
付属品関係

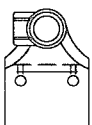
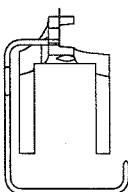
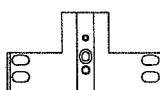


REF. NO	NOTE	PART NO.	D E S C R I P T I O N	ヒ ヅ メ イ	Qty
1		B9101-552-000	ACCESSORY BOX	フツクヒンバコ	1
2		B9109-555-000	SCREW DRIVER, LARGE	トライバ - タイ	1
3		B9110-012-000	SCREW DRIVER, MIDDLE	トライバ - (チユウ)	1
4		B9111-012-000	SCREW DRIVER, SMALL	トライバ - (ショウ)	1
5		B9143-372-000	WRENCH (7.1 X 8.1)	リョウグチスパナ (7.1X8.1)	1
6		B9113-012-000	WRENCH (9X10)	リョウグチスパナ(ショウ)	1
7		B9141-372-000	HEXAGONAL WRENCH, LARGE	ロツカクホ - スパナ (タイ)	1
8		D9117-141-E00	BOBBIN	アルミホビン	2
9		B9121-220-0A0	OILER (CONTAINING NO.2 OIL)	アブラサシ NO2イリ	1
10		MC-3210014-02	NEEDLE 134-35 #140-2	ハリ 134-35 #140-2	2
11		105-29808	COVER	トウアヒニールカバー	1

18. TABLE OF EXCHANGING GAUGE PARTS

交換ゲージ部品一覧表

NEEDLE GAUGE SIZE 針 幅	1 THROAT PLATE 針 板	2 FEED 送 り	3 NEEDLE CLAMP LEFT ASM. 針留(左)組	4 NEEDLE CLAMP RIGHT ASM. 針留(右)組
				
mm				
8	230-15100	230-20308	B1402-526-HALA	B1402-526-HARA
9.5	230-15001	230-20506	B1402-526-KALA	B1402-526-KARA
10	230-15001	230-20209	230-23856	230-21355

5 FEED FOOT ASM. 送り足(組)	6 PRESSER FOOT ASM. 押え足(組)	7 THROAT PLATE HOLDER 針板受け
		
107-83256	230-18757	230-17007
230-22650	230-18658	230-16900
107-83355	230-18658	230-16900

NUMERICAL INDEX OF PARTS

索引

PART NO 品番	PAGE 頁	REF NO	PART NO 品番	PAGE 頁	REF NO	PART NO 品番	PAGE 頁	REF NO	PART NO 品番	PAGE 頁	REF NO
A3216-001-00A	22	10	B1450-057-000	4	32	B9121-220-0A0	28	9	GAK-33035000	20	6
BP-8000000-00	23	4	B1450-526-000	6	42	B9141-372-000	28	7	GAK-810070A0	18	39
BT-0600401-EB	18	49	B1451-526-000	6	37	B9143-372-000	28	5	GAK-81007000	18	40
BT-0600401-EB	20	48	B1453-526-00A	6	51				GAK-81008000	18	41
BT-0600401-EB	20	49	B1453-526-00B	6	52	CM-3002000-B1	2	16	GAK-81009000	18	42
BT-0600401-EB	20	50	B1453-526-00C	6	53	CM-3002000-01	2	17	GAK-88040000	18	38
B1114-517-000	2	40	B1455-053-000	12	2	CM-3002001-A1	2	19	GAK-88040000	20	38
B1129-051-000	2	7	B1455-526-000	6	9	CM-3002001-01	2	18			
B1129-521-000	2	5	B1461-245-000	12	17	CQ-2020000-00	4	9	MAO-11532000	27	19
B1140-526-000	2	8	B1462-053-000	12	38	CQ-2020000-01	10	11	MC-3210014-00	6	55
B1148-141-H00	22	12	B1468-053-000	12	11	CQ-2020000-00	14	45	MC-3210014-02	28	10
B1148-555-000	14	18	B1501-141-H00	12	34	CQ-2020000-00	23	7			
B1150-141-H0A-A	2	2	B1509-141-H00	12	29	CQ-2520000-00	4	7	NM-6030001-SC	26	24
B1202-512-000	4	4	B1510-141-H00	12	31	CQ-2520000-00	6	34	NM-6040001-SC	18	58
B1203-512-000	4	21	B1510-526-000-A	6	50	CQ-3030000-00	4	18	NM-6050001-SE	27	8
B1206-051-000	4	16	B1513-280-000	14	17	CS-1021211-SH	14	36	NM-6050001-SE	27	21
B1210-526-000	4	17	B1604-012-000-A	14	19	CS-147121B-SH	14	38	NM-6050001-SP	8	5
B1214-019-000	4	34	B1610-512-000	14	20	CS-1471212-SH	14	39	NM-6050001-SP	8	8
B1305-055-000-A	4	38	B1624-380-00A	14	35				NM-6050550-SD	8	3
B1307-055-000	4	39	B1633-470-000	14	16	D1454-055-B00	12	8	NM-6060001-SE	27	22
B1308-055-000	4	40	B1636-581-B00	14	23	D1455-055-B00	12	7	NM-6080001-SE	18	12
B1309-055-000	4	41	B1639-051-000	4	48	D1456-055-B00	12	21	NM-6080001-SE	20	12
B1310-055-000	4	42	B1653-470-000	14	21	D1462-241-E00	12	18	NS-6110310-SP	8	25
B1313-055-000	4	45	B1802-053-000	16	2	D1463-241-E00	12	19	NS-6110310-SP	22	25
B1314-055-000	4	46	B1807-512-000	16	4	D3168-555-H0B	8	29	NS-6110310-SP	23	10
B1401-526-0A0	6	17	B1816-512-000	16	5	D3168-555-H0B	22	27	NS-6110530-SP	12	27
B1401-526-000	6	18	B1906-526-000	4	6	D3301-772-TAB	27	1	NS-6150310-SP	10	18
B1403-526-000	24	20	B1907-526-000	4	8	D8232-141-E00	26	5	NS-6150310-SP	10	19
B1403-526-000	24	26	B3120-125-000	8	35	D9117-141-E00	21	17	NS-6150310-SP	14	70
B1404-526-000	6	19	B3125-012-000	8	37	D9117-141-E00	28	8	NS-6150310-SP	18	22
B1405-526-000	6	20	B3125-527-000	8	38				NS-6150310-SP	18	29
B1406-526-000	6	21	B3126-051-000	8	32	EA-9502B05-00	23	5	NS-6150310-SP	20	22
B1407-526-000	6	22	B3127-051-000	8	21	FI021-003-000	18	55	NS-6150310-SP	20	29
B1408-526-000	4	15	B3127-527-000	8	22				NS-6620310-SP	2	41
B1409-526-000	6	23	B3128-051-000	8	19	GAK-A14010A0	20	39	NS-6620310-SP	8	16
B1410-526-000	6	28	B3128-527-000	8	45	GAK-A1401000	20	40	NS-6680320-SP	10	17
B1410-771-000	10	7	B3129-526-000	8	34	GAK-A14020A0	20	51	NS-6680320-SP	14	69
B1412-526-0A0	6	24	B3132-051-000	8	33	GAK-A14030A0	20	42	PA-4002002-00	18	3
B1414-232-00A	10	9	B3134-521-000	8	23	GAK-A16010A0	18	1	PA-4002002-00	20	3
B1414-232-00B	10	10	B3137-527-0A0	8	46	GAK-A16010A0	20	1	PF-0552100-A0	18	53
B1414-232-000	10	8	B3138-512-000	2	42	GAK-A16020A0	18	16	PH-0200162-C0	2	12
B1414-555-000	12	9	B3138-527-000	8	43	GAK-A16020A0	20	16	PJ-0460590-02	18	47
B1415-526-000	6	25	B3139-527-000	8	47	GAK-A16020B0	18	17	PJ-3010605-04	18	48
B1416-526-000	6	26	B3140-527-000	8	44	GAK-A16020B0	20	17	PJ-3010651-04	18	15
B1417-526-000	6	39	B3141-527-000	8	39	GAK-A16030A0	18	2	PJ-3010651-04	20	15
B1418-526-000	6	38	B3142-527-000	8	48	GAK-A16030A0	18	2	PJ-3040652-01	18	54
B1419-526-000	6	40	B3143-527-000	8	49	GAK-A1604000	20	2	PS-0300062-KH	16	26
B1420-526-0A0	6	29	B3205-210-000	22	11	GAK-A1604000	18	4	PS-0400222-K0	6	49
B1423-051-000	6	58	B3212-761-000	22	7	GAK-A1604000	20	4	PS-0600241-00	23	11
B1423-526-000	6	41	B3213-205-000	22	18	GAK-A1605000	18	5	PS-0600562-KP	8	15
B1425-526-000	6	27	B3214-047-000	8	28	GAK-A1605000	20	5	PT-0302000-S0	10	3
B1425-526-000	24	22	B3214-047-000	22	28	GAK-A1606000	18	18	PV-0105030-00	18	46
B1427-526-000	6	13	B3216-047-000	22	26	GAK-A1606000	20	18	PX-0200020-00	18	45
B1429-526-0A0	6	33	B3305-704-000-A	27	7	GAK-A16070A0	18	34			
B1431-526-000	6	8	B3311-012-000	27	12	GAK-A16070A0	20	34	RC-0560711-KP	22	13
B1431-528-000	6	14	B3311-704-000	27	5	GAK-29007000	20	41	RE-0500000-K0	4	53
B1432-528-000	6	15	B3317-704-000	27	16	GAK-29009000	20	44	RE-0500000-K0	14	71
B1434-528-0A0	6	1	B3318-704-L00-A	27	4	GAK-29010000	20	45	RE-0500000-K0	22	14
B1434-528-000	6	2	B3319-704-L00	27	2	GAK-29011000	20	43	RE-0500711-KP	14	42
B1435-526-000	6	6	B3320-704-L00-A	27	11	GAK-29015000	20	46	RE-0700000-K0	6	36
B1436-526-000	6	7	B3321-704-L00	27	18	GAK-29016000	20	47	RE-0700000-K0	18	25
B1437-051-000	10	12	B3508-512-000	23	6	GAK-33011000	18	7	RE-0700000-K0	20	25
B1437-526-00A	6	4	B3526-226-000	23	3	GAK-33011000	20	7	RE-0800000-K0	12	26
B1437-526-000	6	5	B3538-112-000	20	52	GAK-33012000	18	9	RE-1200000-K0	4	60
B1438-526-000	6	3	B8111-220-000	26	20	GAK-33012000	20	9	RO-0371801-00	12	36
B1439-528-000	6	11	B8112-220-000	26	21	GAK-33013000	18	8	RO-0742401-00	14	41
B1440-526-0A0	8	1	B8202-205-000	26	19	GAK-33013000	20	8	RO-0922702-00	22	15
B1440-526-000	8	2	B8206-012-000	26	13	GAK-33014000	18	14			
B1441-526-000	8	4	B8209-012-000	26	14	GAK-33014000	20	14	SB-1200002-00	4	13
B1442-526-000	8	6	B8213-012-000	26	12	GAK-33024000	18	26	SD-0450401-SP	6	44
B1443-526-00A	8	7	B9101-552-000	28	1	GAK-33024000	20	26	SD-0470281-SP	8	24
B1445-526-0AA	8	12	B9109-555-000	28	2	GAK-33027000	18	19	SD-0601171-SP	8	53
B1447-526-000	8	10	B9110-012-000	28	3	GAK-33027000	20	19	SD-0640322-TP	4	54
B1448-526-000	8	52	B9111-012-000	28	4	GAK-33028000	18	20	SD-0640322-TP	4	55
B1449-526-000	8	51	B9113-012-000	28	6	GAK-33028000	20	20	SD-0720331-SP	18	21
			B9121-012-000	26	22	GAK-33035000	18	6			

NUMERICAL INDEX OF PARTS

索引

PART NO 品番	PAGE 頁	REF NO	PART NO 品番	PAGE 頁	REF NO	PART NO 品番	PAGE 頁	REF NO	PART NO 品番	PAGE 頁	REF NO
SD-0720331-SP	18	37	SS-7090520-SP	8	42	TA-1270502-R0	2	26	111-85204	27	6
SD-0720331-SP	20	21	SS-7090530-SP	18	36	TA-2100904-R0	2	22	111-85501	27	10
SD-0720331-SP	20	37	SS-7090530-SP	20	36	TA-2351004-R0	2	25	119-66504	27	13
SD-0790361-SP	18	33	SS-7090620-TP	6	12				119-69508	27	15
SD-0790361-SP	20	33	SS-7090710-SP	14	52	WP-0320501-SC	26	26	135-16604	14	50
SD-0790601-SP	14	56	SS-7091110-TP	24	11	WP-0430801-SC	18	57	135-16703	14	49
SD-0791051-SP	14	55	SS-7110340-SP	24	13	WP-0450801-SP	8	50	135-19202	14	51
SD-0800422-CP	14	44	SS-7110510-SP	2	34	WP-0480856-SP	6	43	180-35006	18	50
SD-0800481-SP	12	37	SS-7110510-SP	14	66	WP-0480856-SP	6	54	180-35105	18	51
SD-0900701-TP	10	16	SS-7110510-SP	26	8	WP-0482086-SD	12	20			
SD-0900701-TP	14	43	SS-7110710-SP	8	54	WP-0621016-SD	14	13	210-26307	14	33
SK-3241601-SC	26	27	SS-7110710-SP	14	65	WP-0651056-SD	14	54	210-48707	12	14
SK-3382001-SE	27	23	SS-7110710-SP	23	9	WP-0651056-SD	16	22	212-30057	12	10
SK-3482500-SC	20	56	SS-7110740-TP	8	11	WP-1021016-SD	18	24	225-37559	22	1
SK-3513200-SC	18	52	SS-7110840-SP	12	24	WP-1021016-SD	20	24	225-37658	22	2
SL-4030691-SC	20	55	SS-7110910-SP	2	29	WP-1612616-SE	27	17	225-37856	22	3
SL-4041091-SC	18	44	SS-7110910-SP	2	30				225-38151	22	4
SL-4041291-SC	18	56	SS-7110910-SP	2	33	100-88003	22	24	225-38300	22	5
SM-3031401-SE	26	23	SS-7110910-SP	6	57	101-06102	14	26	225-38409	22	6
SM-4032501-SB	20	54	SS-7110910-SP	12	23	101-07506	14	34	225-38607	22	8
SM-4051405-SE	27	9	SS-7110910-SP	14	59	101-07902	14	11	226-02601	2	4
SM-4061001-SB	20	53	SS-7111140-SP	23	8	101-08009	14	31	226-03609	2	6
SM-4061201-SE	27	20	SS-7111310-SP	12	40	101-11904	16	19	226-03708	2	39
SM-6040552-TP	24	16	SS-7111310-TP	6	30	101-12001	16	16	226-03906	4	52
SM-6040802-TP	16	23	SS-7111310-TP	14	67	101-12100	16	17	226-09200	14	4
SM-6061602-TP	14	53	SS-7120760-SP	4	63	101-12209	16	18	226-09606	14	6
SM-6061602-TP	16	21	SS-7121410-SP	18	23	101-24204	8	27	226-10109	14	28
SM-6061610-SC	27	3	SS-7121410-SP	20	23	101-24204	22	29	226-10406	14	29
SM-6081802-TP	18	13	SS-7621040-SP	12	25	101-24303	8	31	226-11602	4	12
SM-6081802-TP	20	13	SS-7621040-SP	22	30	101-24501	8	20	226-11651	4	11
SM-8050502-TP	14	68	SS-7681750-TP	4	25	102-01200	2	20	228-14008	21	15
SM-8050502-TP	18	11	SS-7681750-TP	4	56	102-04709	10	1	230-00656	2	9
SM-8050502-TP	20	11	SS-8080310-SP	6	47	102-07116	14	32	230-00805	2	10
SM-8060802-TP	4	61	SS-8080410-TP	8	41	102-07405	14	30	230-00904	2	11
SM-8061002-TP	4	22	SS-8080610-SP	8	40	102-14609	8	14	230-01100	4	23
SM-9061850-SC	18	43	SS-8080660-TP	24	19	102-15051	8	26	230-01209	4	24
SS-1092810-SP	21	16	SS-8080660-TP	24	25	102-15069	8	18	230-01308	4	35
SS-2090710-SP	2	35	SS-8090410-SP	4	57	103-01950	2	1	230-01407	4	36
SS-2090710-SP	2	36	SS-8090410-TP	6	10	103-05001	4	1	230-01506	4	37
SS-2090710-SP	2	37	SS-8110422-TP	22	16	103-05100	4	3	230-01605	4	44
SS-2090810-SP	24	7	SS-8110750-SP	6	32	103-05159	4	2	230-01704	4	47
SS-3090610-SP	2	38	SS-8111010-TP	6	35	103-10704	12	30	230-01803	4	50
SS-4110815-SP	14	62	SS-8111610-SP	22	19	103-11504	18	31	230-01902	4	51
SS-5060310-SP	24	21	SS-8150710-SP	16	24	103-11504	20	31	230-02306	10	5
SS-5060310-SP	24	27	SS-8150710-TP	4	62	103-11801	18	35	230-02405	10	6
SS-5110810-SP	24	5	SS-8150710-TP	16	28	103-11801	20	35	230-02504	10	13
SS-6090540-SP	6	45	SS-8150760-TP	4	31	103-12106	18	30	230-02603	10	14
SS-6090620-SP	22	21	SS-8151150-SP	14	57	103-12106	20	30	230-02702	10	15
SS-6090620-SP	24	6	SS-8151150-SP	16	7	103-12213	18	32	230-02801	12	33
SS-6110430-TP	8	13	SS-8151150-SP	16	8	103-12213	20	32	230-02959	12	32
SS-6110480-SP	2	14	SS-8151230-SP	4	58	103-15000	14	1	230-03007	12	15
SS-6110480-SP	18	27	SS-8151550-SP	4	10	103-15109	14	2	230-03106	14	7
SS-6110480-SP	20	27	SS-8151780-SP	4	29	103-15208	14	3	230-03254	14	8
SS-6110520-TP	10	20	SS-8152030-SP	4	30	103-15505	14	5	230-03304	14	10
SS-6110610-TP	26	6	SS-8152030-SP	16	6	103-21602	23	1	230-03353	14	9
SS-6110610-TP	26	7	SS-8660530-TP	16	25	103-21701	23	2	230-03403	14	14
SS-6110610-TP	26	9	SS-8660610-TP	4	33	104-39008	2	15	230-03502	16	27
SS-6110710-SP	14	60	SS-8660610-TP	14	37	105-02300	22	20	230-03601	14	22
SS-6111010-SP	8	9	SS-8660610-TP	14	40	105-03605	4	43	230-03700	14	24
SS-6111052-TP	2	32	SS-8660810-TP	14	15	105-09701	12	28	230-03809	14	27
SS-6121030-SP	22	17	SS-8660810-TP	16	9	105-28800	26	10	230-03908	14	46
SS-6121050-SP	12	39	SS-8661030-SP	4	14	105-29600	26	15	230-04005	14	47
SS-6121050-SP	14	63	SS-8661040-TP	14	72	105-29808	28	11	230-04104	14	48
SS-6121210-SP	18	10	SS-8680540-SP	4	27	105-39906	26	16	230-04203	16	1
SS-6121210-SP	20	10	SS-8680730-SP	4	28	106-18304	22	9	230-04302	16	3
SS-6121610-TP	10	21	SS-8681650-TP	4	26	107-04104	22	23	230-04500	16	12
SS-6121610-TP	10	22	SS-8681950-SP	4	59	107-04153	22	22	230-04609	16	13
SS-6121610-TP	14	58	SS-9111010-SP	6	59	107-23104	21	14	230-04708	16	10
SS-6121610-TP	14	61	SS-9151440-CP	14	12	107-48101	26	25	230-04807	16	14
SS-6151040-SP	18	28	SS-9161610-SP	12	22	107-72952	26	18	230-04906	16	15
SS-6151040-SP	20	28				107-83306	24	15	230-06505	12	1
SS-6621210-SP	8	17	TA-1250406-R0	2	27	107-83355	24	14	230-06604	12	3
SS-6661110-SP	4	49	TA-1250504-R0	2	21	110-71800	12	35	230-06703	12	4
SS-6661110-SP	14	64	TA-1250504-R0	2	23	110-72204	8	36	230-06802	12	5
SS-7080520-SP	2	13	TA-1250504-R0	2	24	110-72402	8	30	230-06901	12	6
SS-7090520-SP	2	31	TA-1250504-R0	2	28	111-85105	27	14	230-07107	12	13

NUMERICAL INDEX OF PARTS

索引

PART NO 品番	PAGE 頁	REF NO	PART NO 品番	PAGE 頁	REF NO	PART NO 品番	PAGE 頁	REF NO	PART NO 品番	PAGE 頁	REF NO
230-07206	12	16									
230-07305	14	25									
230-07404	2	3									
230-07503	24	3									
230-07602	24	4									
230-07909	16	11									
230-08006	4	20									
230-08055	4	19									
230-08105	16	20									
230-08303	10	4									
230-10101	4	5									
230-10259	6	48									
230-10267	6	46									
230-10275	6	16									
230-10309	6	31									
230-10408	10	2									
230-10507	6	56									
230-10606	12	12									
230-12602	26	17									
230-12701	26	11									
230-12859	26	1									
230-12909	26	2									
230-13006	26	3									
230-13105	26	4									
230-15001	24	1									
230-16900	24	2									
230-18609	24	9									
230-18658	24	8									
230-19409	24	10									
230-20209	24	12									
230-21306	24	18									
230-21306	24	24									
230-21355	24	23									
230-23856	24	17									
230-25000	21	2									
230-25307	21	11									
230-25406	21	12									
230-25802	21	6									
230-26107	21	8									
230-26206	21	9									
230-26404	21	13									
230-27063	21	3									
230-29002	21	5									
230-29051	21	1									
230-29069	21	4									
230-29101	21	7									
230-29200	21	10									



**JUKI®**

**JUKI CORPORATION**  
INTERNATIONAL SALES DIVISION  
8-2-1, KOKURYO-CHO,  
CHOFU-SHI, TOKYO 182, JAPAN  
PHONE : 03(3430)4001 5  
FAX : 03(3430)4909 4914 4984  
TELEX : J22967

**JUKI 株式会社**

〒182 東京都調布市国領町8-2-1  
TEL. 03-3480-1111(代表)

国内営業本部  
TEL. 03-3480-1113(ダイヤルイン)

お問い合わせ、ご相談は  
To order or for further  
information,  
please contact:

※このパーツリストは商品改良のため予告なく変更する事があります。  
\* The description covered in this parts list is subject to change for improvement of the commodity without notice.  
※このパーツリストは、1996年9月 現在の商品仕様で編纂したものです。  
\* This parts list is edited in accordance with the product specifications as of September 1996.