

Single Needle Lockstitch Post-Bed Machine

ポスト型一本針本縫ミシン

PLH-981

Twin Needle Lockstitch Post-Bed Machine

ポスト型二本針本縫ミシン

PLH-982

PARTS LIST

HOW TO MAKE USE OF THIS PARTS LIST

パーツリストの見方

- The part numbers of parts shown in the figure indicate the corresponding numbers (Ref. No.) shown by the Index.
図に示された部品の品番は、図にふられているNo (Ref.No.)に対応するインデックスによって、その品番がわかります

2. Explanation of codes 記号の説明

1) Codes on the "Note" column "注記" 欄の記号

- ☆..... means this part is changed from the previous parts list.
前回のパーツリストに対して今回変更された部品を意味します
- #01..... refer to the "Note" explanation at bottom of page.
001 ページ下の"注記"の説明を参照して下さい。

2) Codes on the "E.C. (Engineering change)" column "変更年月" 欄の記号

- A.10/83.... Added from October, 1983
1983年10月より追加された。
- D.10/83.... Obsoleted from October, 1983
1983年10月より削除された

③ When previous parts (Obsoleted part) and new parts (Added parts) are not interchangeable with each other: 部品の互換性がない変更の場合

In this case, even obsoleted part (D.) can be ordered with the obsoleted part number, so select the parts with changed dates and place your orders.
この場合は削除(D)された品番でもご注文できますから、変更年月により、いずれかの部品を選択してご注文下さい。

Example (例)

Ref. No.	Note 注記	Part No. 品番	Description	E.C. 変更年月	品名	Amt. Req. 数量
1	☆	B1401-100-000	Needle bar	D.10/83	ハリホー	-
1-1	☆	B1401-100-000-A	Needle bar	A.10/83	ハリホー	1
2	☆	B1105-200-000	Frame cover	D.10/83	B1105-300-000	-
	☆	B1105-300-000	Frame cover	A.10/83	フレームカバー	1

④ In case when previous parts and new part are interchangeable with each other: 部品の互換性がある場合の変更

In this case the new part number is replaced on the "品名 (Japanese)" column of the previous parts, so please order by the new part number.
この場合は、旧部品の和文品名欄にそれにかわる新しい品番が記入してありますので、新しい品番でご注文下さい。

⑤ C.10/83

1	☆	B1105-500-000	Frame cover	C.10/83	B1105-000-000	1
		↑ Correct No. 正しい品番			↑ Wrong No. 誤り品番	

Please order by the correct part number.
正しい品番でご注文下さい。

⑥ M.10/83..... The amount required is changed from October, 1983

The new amount required is shown in the "Amt. Req." column.
1983年10月より数量が変更になった。この場合数量欄には新しい数量が表示してあります

3) Codes on the "Amt. Req." column "数量" 欄の記号

- 2..... Indicates amount required is 2.
数量、2個を表わします。
- 2.0..... Indicates length in meters. (unit is meter)
長さ、2メートルを表わします。(単位はメートルです)
- Indicates parts obsoleted from the parts list.
このパーツリストから削除された部品です。
- (1)..... Indicates sub parts which construct the assembly part.
Assembly part is shown as "asm." and クミ in Japanese, in the "Description" column.
組部品を構成している子部品を表わします 組部品は品名欄に英文で "asm." 和文でクミと表示してあります。

When Ordering The Spare Parts:

In order to ensure that we deliver the correct parts to you, please clearly state when ordering the corresponding PART NUMBER (ex. B1109-012-A00) and also the PARTS LIST NUMBER (ex. 0010-01, given at the bottom right of the cover) or the MACHINE SERIAL NUMBER, because there are some parts which have been changed.

補用部品注文の際のご注意

このパーツリストに記載されている補用部品をご注文の際は、部品の番号(例えば、B1109-012-A00)でご注文下さい。合わせて、ご覧のパーツリストの管理番号(表紙右下、例えば、No0010-01)又は、機械番号をご連絡頂ければ幸いです。又、改良のため部品の一部が変更になる場合がありますのでご了承下さい。

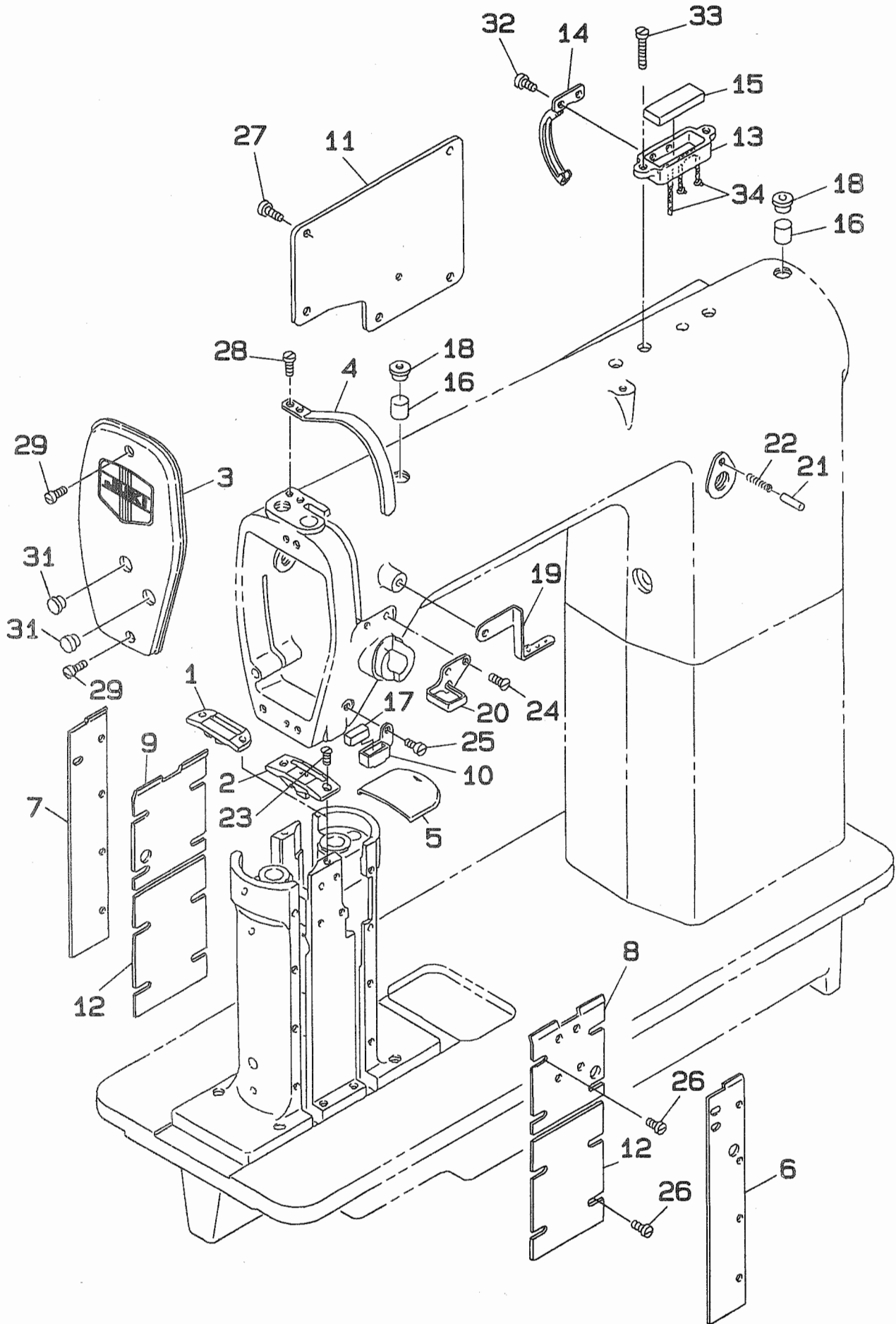
CONTENTS

目 次

1. MACHINE FRAME & MISCELLANEOUS COVER COMPONENTS.....	1
頭部・外装関係	
2. MAIN SHAFT COMPONENTS.....	3
上軸・天秤関係	
3. ARM SHAFT COMPONENTS.....	5
立軸関係	
4. NEEDLE BAR COMPONENTS.....	6
針棒関係	
5. PRESSER BAR COMPONENTS.....	7
押え棒関係	
6. FEED MECHANISM COMPONENTS (1).....	9
送り関係 (1)	
7. FEED MECHANISM COMPONENTS (2).....	11
送り関係 (2)	
8. HOOK DRIVING SHAFT & HOOK COMPONENTS.....	13
下軸・釜関係	
9. THREAD TENSION CPMONENTS (PLH-981).....	15
糸調子関係 (P L H - 9 8 1)	
10. THREAD TENSION CPMONENTS (PLH-982).....	16
糸調子関係 (P L H - 9 8 2)	
11. NKEE LIFTER & OIL PAN COMPONENTS.....	17
膝上げ・油受け関係	
12. BELT COVER & BOBBIN WINDER COMPONENTS.....	19
ベルトカバー・糸巻き関係	
13. THREAD STAND COMPONENTS (PLH-981).....	20
糸立関係 (P L H - 9 8 1)	
14. THREAD STAND COMPONENTS (PLH-982).....	21
糸立関係 (P L H - 9 8 2)	
15. TABLE COMPONENTS.....	22
脚卓関係	
16. ACCESSARIES PARTS COMPONENTS.....	23
付属品関係	
17. GAUGE PARTS COMPONENTS.....	24
ゲージ関係	
18. TABLE OF GAUGES FOR PLH-982.....	25
P L H - 9 8 2 ゲージ一覧表	
NUMERICAL INDEX OF PARTS.....	26
索引	

1. MACHINE FRAME & MISCELLANEOUS COVER COMPONENTS

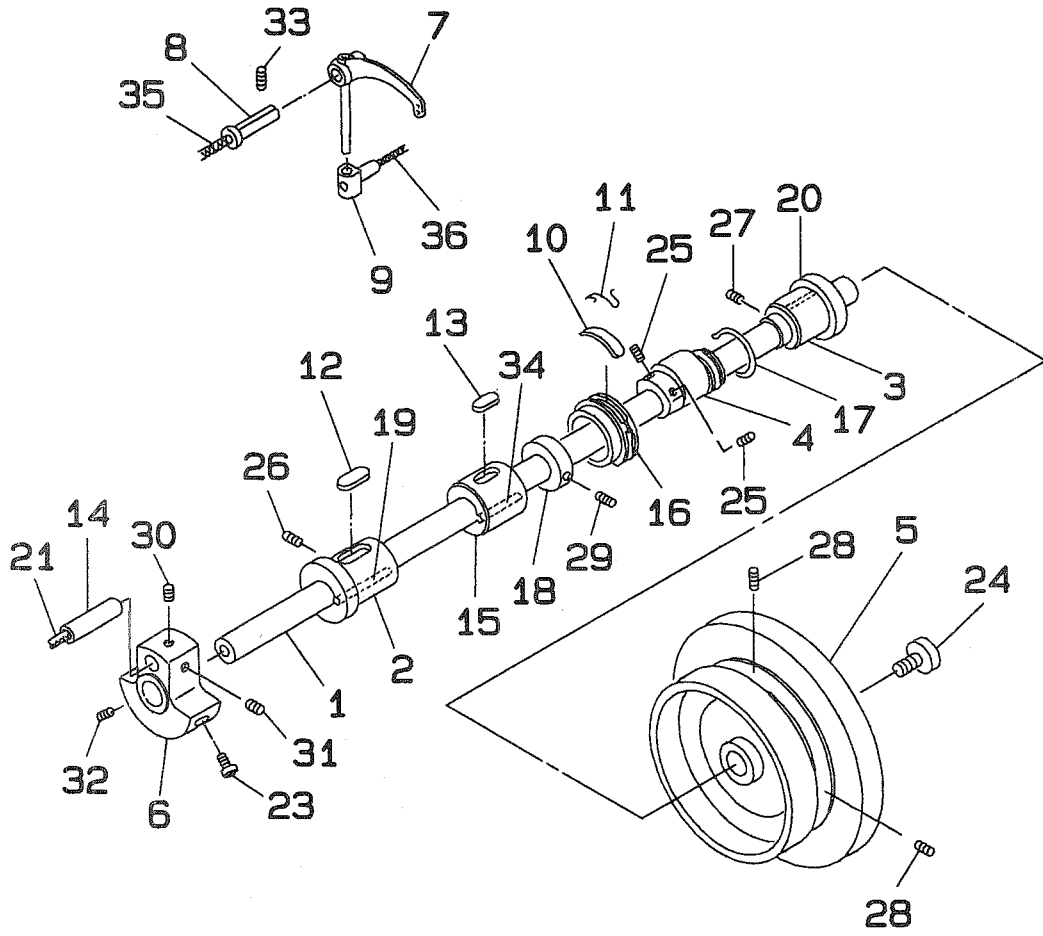
頭部・外装関係



REF. NO.	NOTE	PART NO.	DESCRIPTION	ヒ ン メ イ	AMT.
1	#01	210-00302	THROAT PLATE	ハリイタ	1
2	#02	210-16001	THROAT PLATE 2.4 3/32"	ハリイタ 2.4 3/32"	1
3		210-01359	FACE PLATE ASM.	メンイタ クミ	1
4		210-01409	THREAD TAKE-UP COVER	テンピン カバー	1
5		210-01508	SLIDE PLATE	スベリイタ	2
6	#01	210-01607	COVER A	カマジクダイ カバー A	1
7	#01	210-01706	COVER B	カマジクダイ カバー B	1
8	#02	210-17009	COVER A	カマジクダイ カバー A	1
9	#02	210-17108	COVER B	カマジクダイ カバー B	1
10		B1130-528-000	GUIDE, LOWER	アームイト アンナイ シタ	1
11		210-01805	SIDE COVER	マドイタ	1
12	#02	210-17207	COVER C	カマジクダイ カバー C	2
13		B3501-115-000	OIL POT	アブラタマリ	1
14		B3502-115-000	OIL WICK SUPPORT	エシヨウササエ	1
15		B3503-115-000	FELT	アブラタマリ フェルト	1
16		B3517-009-000	FELT	ウツジク アブラタマリ フェルト	2
17		B1131-528-000	THREAD STOPPER	イトアンナイ イトオサエ	1
18		B1156-115-000	OIL POT PLUG	アブラタマリフタ	2
19	#01	B1131-512-000	THREAD GUIDE	レ ジ イトカケ	1
20		B1129-521-000	GUIDE, UPPER	アームイト アンナイ ウエ	1
21		B1147-555-000	PIN	オクリチョウセツ ピン	1
22		B1148-555-000	SPRING	オクリチョウセツピン バネ	1
23		SS-2090840-SP	SCREW	ハリイタ トメネジ	2
24		SS-2090520-SL	SCREW, UPPER	アームイト アンナイ ウエ トメネジ	2
25		SS-2090520-SL	SCREW, LOWER	アームイト アンナイ シタ トメネジ	1
26	#03	SS-4090610-SP	SCREW	カバー トメネジ	16
27		SS-7110710-SP	SCREW	マドイタ トメネジ	5
28		SS-7110910-SP	SCREW	カバー トメネジ	2
29		SS-7111120-SP	SCREW	メンイタ トメネジ	2
30	#01	SS-7110710-SP	SCREW 2	カバー トメネジ 2	3
31		TA-1050504-RO	CAP	ネジアナ キャップ	2
32		SS-7080510-SP	SCREW	ササエ トメネジ	2
33		SS-7111410-SP	SCREW	アブラタマリ トメネジ	2
34		CQ-2020000-00	OIL WICK	アブラタマリ エシヨウ	0.3

Note (注記) #01..... For PLH-981 PLH-981用
#02..... For PLH-982 PLH-982用
#03..... 8 pieces use for PLH-981 PLH-981は8個使用

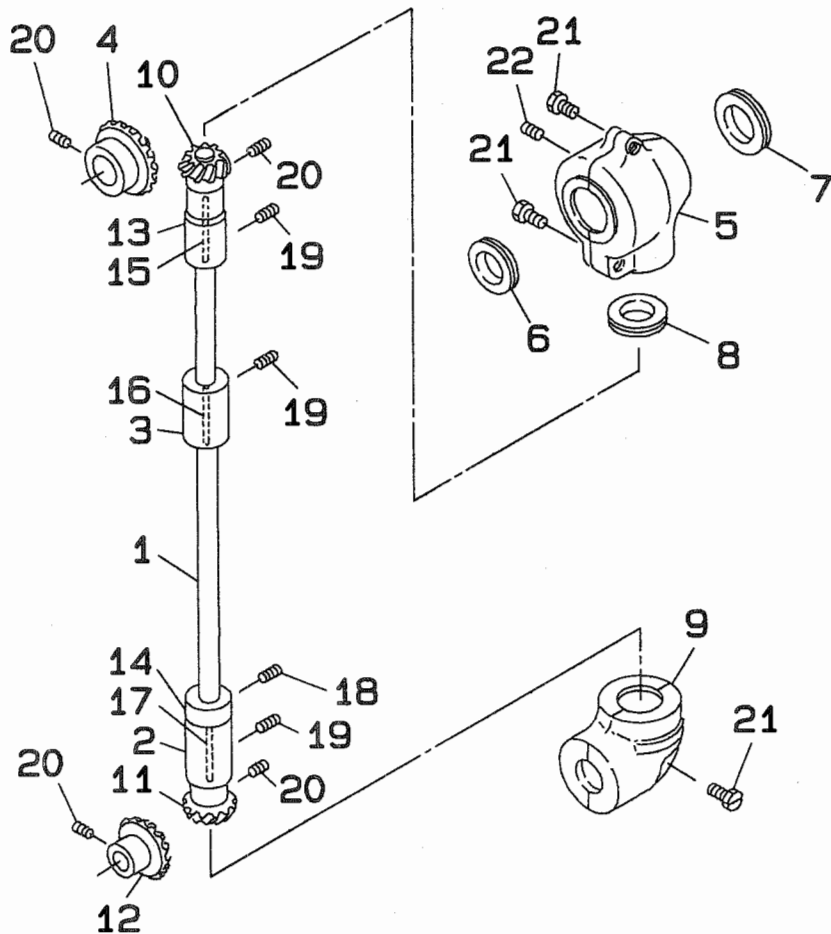
2. MAIN SHAFT COMPONENTS
上軸・天秤関係



REF. NO.	NOTE	PART NO.	DESCRIPTION	ヒ ヅ メ イ	AMT.
1		210-02159	ARM SHAFT ASM.	ウワジク クミ	1
2		210-02209	ARM SHAFT BUSHING, FRONT	ウワジク マエメタル	1
3		210-02308	ARM SHAFT BUSHING, REAR	ウワジク ウシロメタル	1
4		210-02407	FEED ECCENTRIC CAM	オクリハンシン カム	1
5		B1227-141-H00A	BALANCE WHEEL	ハズミ グルマ	1
6		210-02605	NEEDLE BAR CRANK COUNTER WEIGHT	ツリアイ スイ	1
7		210-11408	THREAD TAKE-UP LEVER	テンピン	1
8		B1906-051-000	LEVER HINGE PIN	テンピン ササエ ジク	1
9		B1907-051-000	SLIDE SHAFT	テンピン スライド ジク	1
10		B1212-012-000	FELT	サヤ フェルト	1
11		B1213-012-000	FELT PRESSER	サヤ フェルト オサエ	1
12		B1218-012-000	FELT	マエメタル フェルト	1
13		B1702-012-000	FELT	ナカメタル フェルト	1
14		B1210-051-000	CRANK PIN	クランクピン	1
15		B1203-201-000	BUSHING, CENTER	ナカメタル	1
16		B1211-226-000	SLEEVE	フタマタ サヤ	1
17		RC-1850001-KP	CAM C RING	カム C リング	1
18		CS-1471411-SH	THRUST COLLAR	スラストウケ	1
19		CQ-2000000-00	OIL WICK	マエメタル 1シン	0.1
20		CQ-2000000-00	OIL WICK	ウシロメタル 1シン	0.1
21		CQ-5050000-00	OIL WICK	クランクピン 1シン	0.1
22		SS-7151120-SP	SCREW	トメネジ	1
23		SS-7681750-TP	SCREW S	トメネジ S	1
24		SS-7701010-SP	SCREW	オンネジ	1
25		SS-8150710-SP	SCREW	トメネジ	2
26		SS-8151550-SP	SCREW	トメネジ	1
27		SS-8151550-SP	SCREW	トメネジ	1
28		SS-8151550-SP	SCREW	トメネジ	2
29		SS-8680810-TP	SCREW	トメネジ	3
30		SS-8680540-SP	SCREW A	トメネジ A	1
31		SS-8680730-SP	SCREW B	トメネジ B	1
32		SS-8681650-TP	SCREW B	トメネジ B	1
33		SS-8151550-SP	SCREW	トメネジ	1
34		CQ-2000000-00	OIL WICK	1シン	0.1
35		CQ-2020000-00	OIL WICK	1シン	0.1
36		CQ-2020000-00	OIL WICK	1シン	0.1

3. ARM SHAFT COMPONENTS

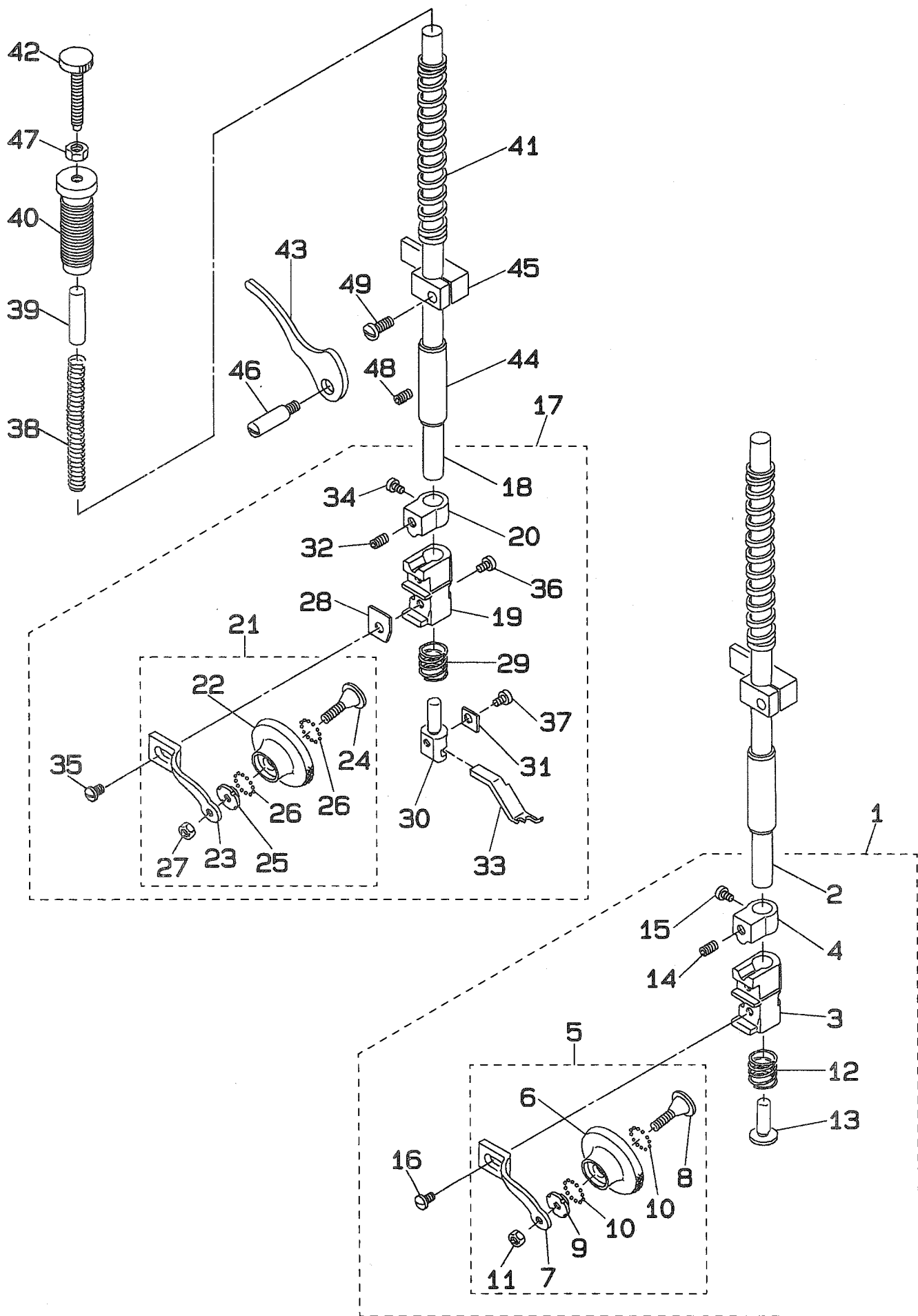
立軸関係



REF. NO.	NOTE	PART NO.	DESCRIPTION	ヒソメイ	AMT.
1		210-02704	ARM SHAFT	クテジク	1
2		210-02803	ARM SHAFT, LOWER BUSHING	クテジク シタメタル	1
3		B1303-141-H00	ARM SHAFT, CENTER BUSHING	クテジク ナカメタル	1
4		B1305-012-000	ARM SHAFT BEVEL GEAR	ウワジク カサ ハグルマ	1
5		B1308-012-000	GEAR CASE	ハグルマ ケース	1
6		B1310-012-000	OIL SEAL A	オイルシール A	1
7		B1311-012-000	OIL SEAL B	オイルシール B	1
8		B1312-012-000	OIL SEAL C	オイルシール C	1
9		B1309-115-000	GEAR CASE	ハグルマ ケース	1
10		B1306-155-000	ARM SHAFT BEVEL GEAR, UPPER	クテジク ウワカサ ハグルマ	1
11		B1307-155-000	ARM SHAFT BEVEL GEAR, LOWER	クテジク シタカサ ハグルマ	1
12		B1308-155-000	LOWER SHAFT BEVEL GEAR	シタジク カサハグルマ	1
13		B1302-201-000	BUSHING, UPPER	クテジク ウエメタル	1
14		CS-0791016-SH	THRUST COLLAR	クテジク スラストウケ	1
15		CQ-2020000-00	OIL WICK	クテジク ウエメタル エシシ	0.1
16		CQ-2020000-00	OIL WICK	クテジク ナカメタル エシシ	0.1
17		CQ-2020000-00	OIL WICK	クテジク シタメタル エシシ	0.1
18		SS-8110520-TP	SCREW	トメネジ	2
19		SS-8151550-SP	SCREW	トメネジ	3
20		SS-8660810-TP	SCREW	トメネジ	8
21		SS-9181520-CP	SCREW	トメネジ	3
22		SS-6160680-SP	SCREW	フタネジ	1

5. PRESSER BAR COMPONENTS

押え棒関係



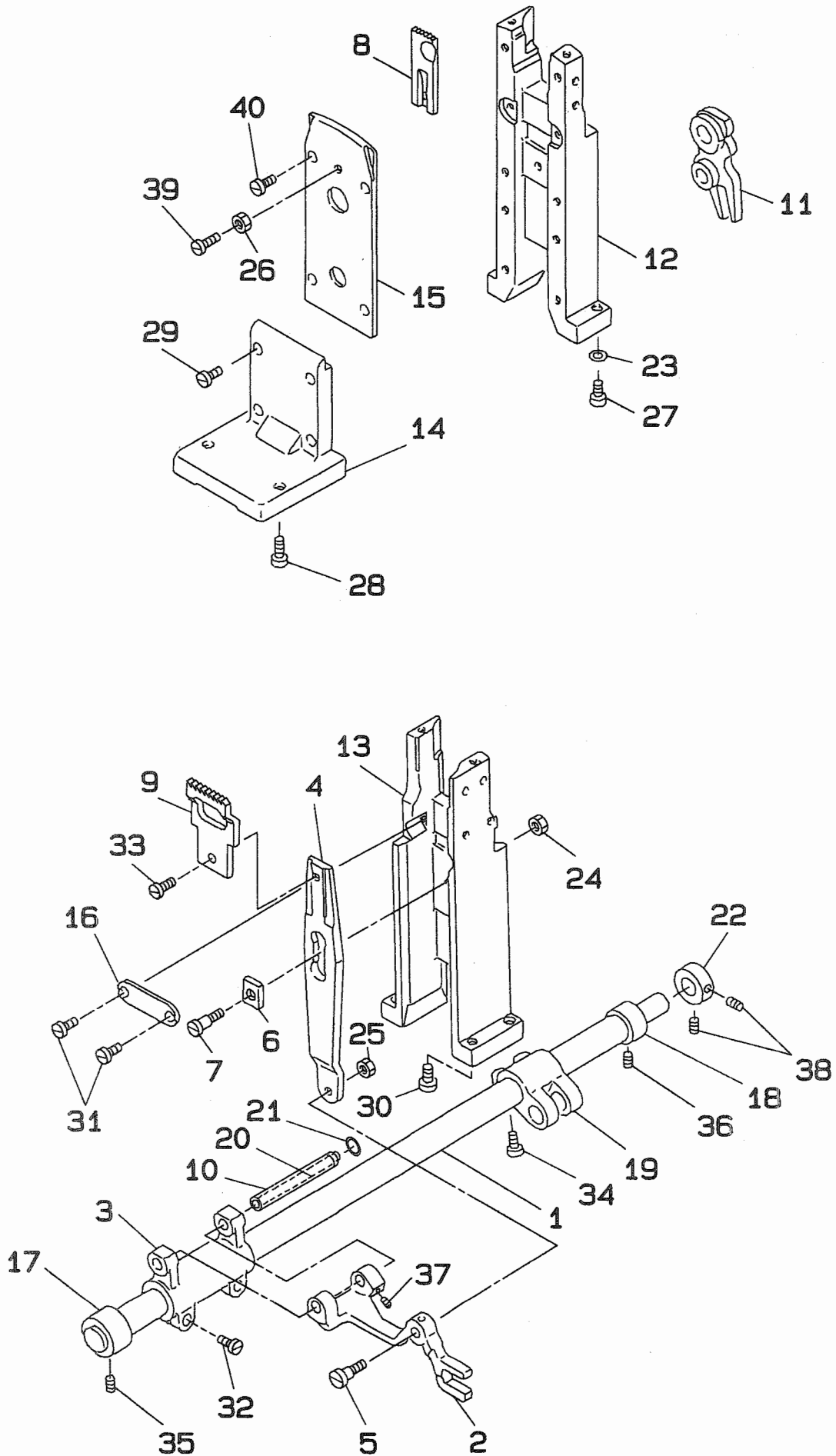
REF. NO.	NOTE	PART NO.	DESCRIPTION	ヒ ツ メ イ	AMT.
1	#01	210-03256	PRESSER BAR ASM.	オサエボウ クミ	1
2		210-03207	PRESSER BAR	オサエボウ	(1)
3		210-04205	PRESSER BASE	ローラーオサエドダイ	(1)
4		210-04304	STOPPER	ローラーオサエドダイ ストッパー	(1)
5		210-05459	ROLLER PRESSER ASM.	ローラーオサエ クミ	(1)
6		210-05400	ROLLER	ローラー	(1)
7		210-05509	ROLLER HOLDER	ローラーホルダー	(1)
8		210-05608	ROLLER STOPPER	ローラートメ	(1)
9		210-05707	BALL SEAT NUT	ボールウケ ナット	(1)
10		210-05806	BEARING BALL	ベアリング ボール	(24)
11		210-05905	ROLLER STOPPER NUT	ローラートメ ナット	(1)
12		105-06509	BASE SPRING	ドダイバネ	(1)
13	#01	210-06309	BASE SPRING RETAINER	ドダイバネ ウケ	(1)
14		SS-8150710-SP	SCREW	ストッパー トメネジ	(1)
15		210-04601	SCREW	イチキメネジ	(1)
16	#01	210-04502	SCREW	トメネジ	(1)
17	#02	210-20052	PRESSER BAR ASM.	オサエボウ クミ	1
18		210-03207	PRESSER BAR	オサエボウ	(1)
19		210-04205	PRESSER BASE	ローラーオサエドダイ	(1)
20		210-04304	STOPPER	ローラーオサエドダイ ストッパー	(1)
21		210-05459	ROLLER PRESSER ASM.	ローラーオサエ クミ	(1)
22		210-05400	ROLLER	ローラー	(1)
23		210-05509	ROLLER HOLDER	ローラーホルダー	(1)
24		210-05608	ROLLER STOPPER	ローラートメ	(1)
25		210-05707	BALL SEAT NUT	ボールウケ ナット	(1)
26		210-05806	BEARING BALL	ベアリング ボール	(24)
27		210-05905	ROLLER STOPPER NUT	ローラートメ ナット	(1)
28	#02	210-20003	ROLLER HOLDER WASHER	ローラーホルダー ザガネ	(1)
29		105-06509	BASE SPRING	ドダイバネ	(1)
30	#02	210-20102	GUIDE SUPPORT	シタハリアンナイ ササエ	(1)
31	#02	210-20201	SUPPORT PLATE	シタハリアンナイ オサエイタ	(1)
32		SS-8150710-SP	SCREW	ストッパー トメネジ	(1)
33	#02	210-18809	NEEDLE GUIDE 3/32"	ハリアンナイ 2.4 (3/32")	(1)
34		210-04601	SCREW	イチキメネジ	(1)
35	#02	210-20706	SCREW	トメネジ	(1)
36	#02	SS-6080360-SP	SCREW	シタハリアンナイササエ トメネジ	(2)
37	#02	210-20607	SCREW	シタハリアンナイ トメネジ	(1)
38		210-06002	ADJUST SPRING B	チョウセツバネ B	1
39		210-06101	GUIDE SHAFT	チョウセツバネ B アンナイズク	1
40		210-06408	ADJUST SCREW A	チョウセツバネ A	1
41		B1510-141-H00	SPRING	チョウセツバネ	1
42		210-06507	ADJUST SCREW B	チョウセツバネ B	1
43		B1512-012-000	LEVER	オサエアゲ レバー	1
44		B1510-155-000	BUSHING, LOWER	オサエボウ シタメタル	1
45		B1507-512-000	PRESSER BAR GUIDE BRACKET	オサエボウ ダキ	1
46		B1515-512-000	LEVER SHAFT	オサエアゲ レバーヅク	1
47		NS-6110530-SP	NUT	トメナット	1
48		SS-8150310-SP	SCREW	トメネジ	1
49		SS-7111310-SP	SCREW	シメネジ	1

Note (注記) #01.... For PLH-981
#02.... For PLH-982

PLH-981用
PLH-982用

6. FEED MECHANISM COMPONENTS (1)

送り関係 (1)

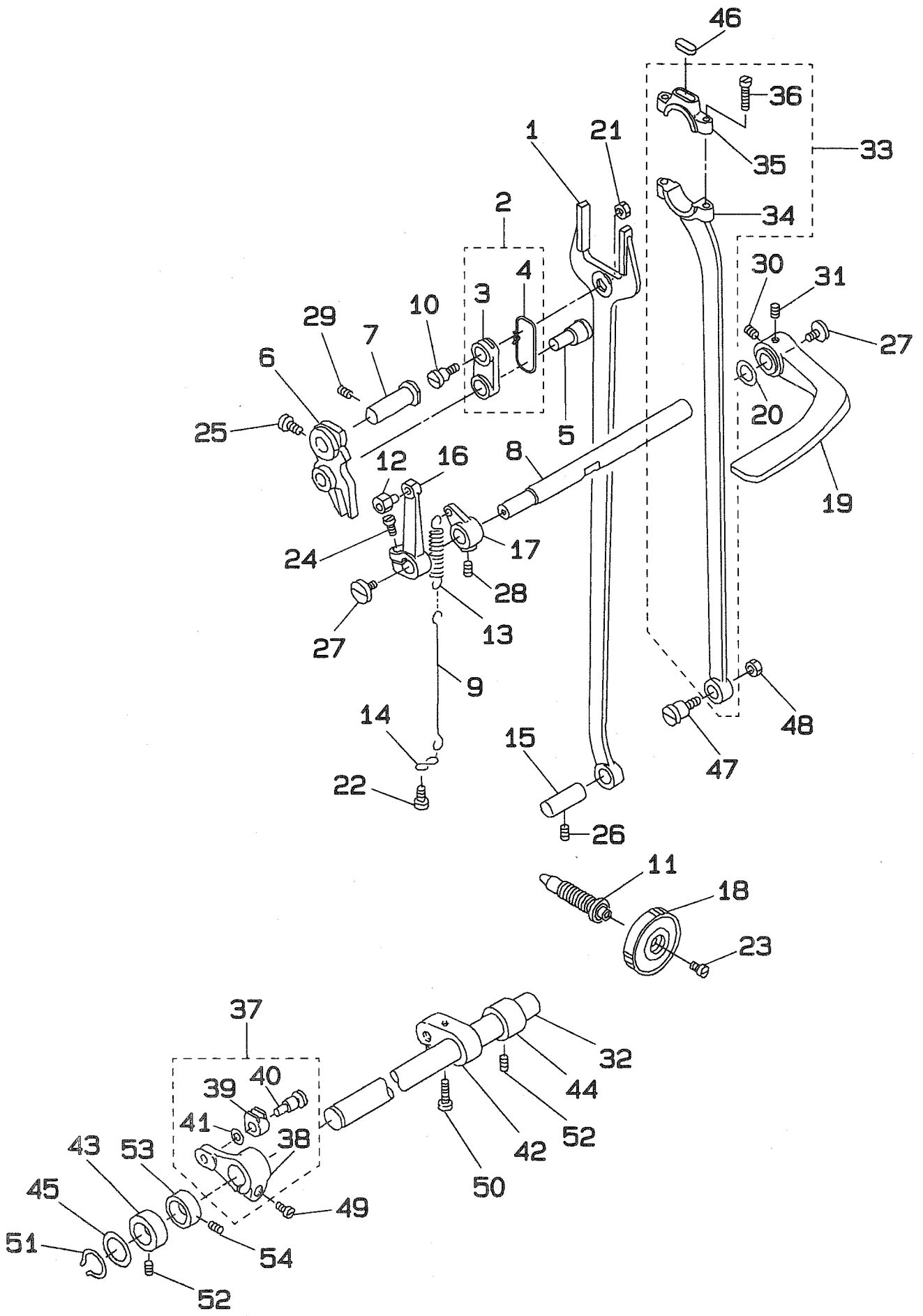


REF. NO.	NOTE	PART NO.	DESCRIPTION	ヒンメイ	AMT.
1		210-06606	FEED ROCKER SHAFT	スィエイオクリジク	1
2		210-06705	FEED BAR	オクリダイ	1
3		210-06804	FEED BAR ARM	オクリダイ ウデ	1
4		210-06903	FEED LINK	オクリテコ	1
5		SD-0640851-SP	HINGE SCREW	オクリテコ ダンネジ	1
6		210-07109	SLIDE BLOCK	オクリテコ カクゴマ	1
7		SD-0640372-SH	HINGE SCREW	オクリテコ カクゴマ ダンネジ	1
8	#01	210-07307	FEED DOG	オクリ	1
9	#02	210-21209	FEED DOG 2.4 3/32"	オクリ 2.4 3/32"	1
10		210-08305	FEED BAR HINGE STUD	オクリダイジク	1
11	#01	210-08701	FEED REGULATOR	オクリ チョウセツダイ	1
12	#01	210-09006	FEED LINK SUPPORT	オクリテコダイ	1
13	#02	210-20409	FEED LINK SUPPORT	オクリテコダイ	1
14	#01	210-09105	SUPPORT	オクリテコダイ ササエ	1
15	#01	210-09204	COVER	オクリテコダイ フタ	1
16		210-09303	PRESS PLATE	オクリテコ オサエイタ	1
17		B1604-141-H00	BUSHING, FRONT	スィエイオクリジク マエメタル	1
18		B1602-141-H00	BUSHING, REAR	スィエイオクリジク ウシロメタル	1
19		B1607-155-000A	FEED ARM	スィエイオクリウデ	1
20		CQ-2020000-00	OIL WICK	オクリダイジク エシシ	0.17
21		RE-0500000-K0	SNAP RING	オクリダイジク トメワ	1
22		CS-1111019-SH	THRUST COLLAR	スラストカラー	1
23		WS-0822010-KP	WASHER A	サガネ A	2
24		NS-6620310-SN	HINGE SCREW NUT	ダンネジナット	1
25		NS-6110350-SP	HINGE SCREW NUT	ダンネジナット	1
26	#01	NS-6660430-SP	SCREW NUT	トメネジナット	1
27		SS-7702610-SP	SCREW	トメネジ	2
28	#01	SS-7702610-SP	SCREW A	トメネジ A	2
29	#01	SS-7111120-SP	SCREW B	トメネジ B	4
30	#02	SS-7161640-SP	SCREW B	トメネジ B	2
31		SS-2110920-TP	SCREW	トメネジ	2
32		SS-6111210-SP	SCREW	シメネジ	2
33		SS-7110510-SP	SCREW	オクリトメネジ	1
34		SS-6121210-SP	SCREW	シメネジ	2
35		SS-8150710-SP	SCREW	トメネジ	1
36		SS-8151150-SP	SCREW	トメネジ	1
37		SS-8620610-TP	SCREW	トメネジ	1
38		SS-8660530-TP	SCREW	トメネジ	2
39	#01	SS-8660810-TP	SCREW	トメネジ	1
40	#01	SS-7110710-SP	SCREW	トメネジ	4

Note (注記) #01.... For PLH-981
#02.... For PLH-982

PLH-981用
PLH-982用

7. FEED MECHANISM COMPONENTS (2)
送り関係 (2)



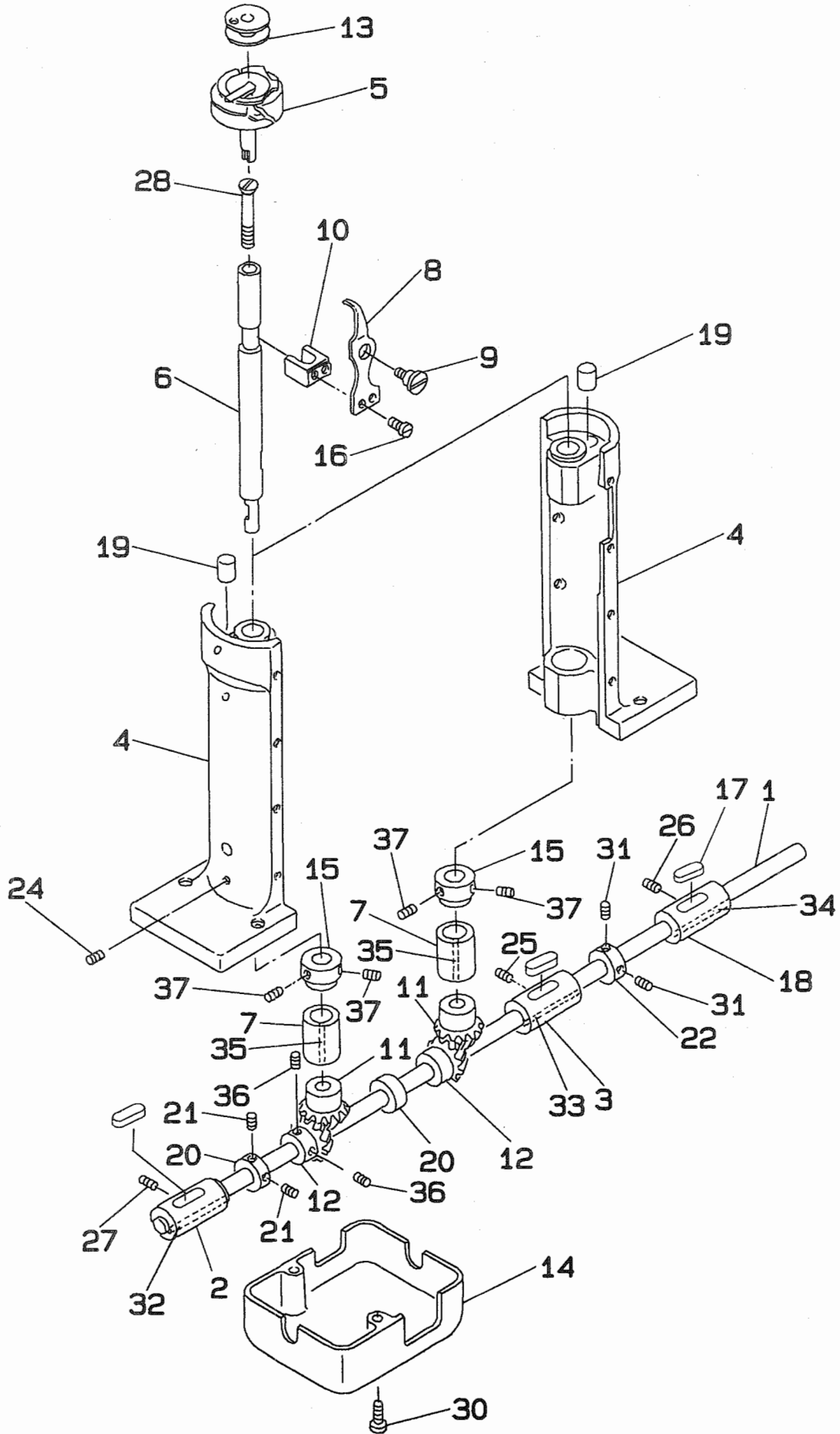
REF. NO.	NOTE	PART NO.	DESCRIPTION	ヒンメイ	AMT.
1		210-08404	FEED FORKED CONNECTION	フタマタロッド	1
2		210-08552	LINK ASM.	フタマタリンク クミ	1
3		210-08503	LINK	フタマタリンク	(1)
4		CQ-2000000-00	LINK OIL WICK	フタマタリンク ユシン	(0.23)
5		210-08602	LINK SHAFT	フタマタリンク ジク	1
6	#01	210-20300	FEED REGULATOR	オクリ チョウセツダイ	1
7		B1622-555-000	FEED REGULATOR SHAFT	オクリ チョウセツダイ トメジク	1
8		210-08800	FEED LEVER SHAFT	オクリレバージク	1
9		210-08909	SPRING TENSION	ヒツバリバネカケ C	1
10		SD-0950802-SH	HINGE SCREW	フタマタリンク ダンネジ	1
11		B1634-141-H00	FEED REGULATOR SCREW	オクリチョウセツネジ	1
12		B1633-122-OA0	SLIDE BLOCK	オクリチョウセツウヂ カゴマ ケツゴウ	1
13		B1646-241-H00	TENSION SPRING	ヒツバリバネ	1
14		B1648-122-000	SPRING HOLDER	ヒツバリバネカケ B	1
15		B1611-155-000A	STOPPER SHAFT	フタマタロッド トメジク	1
16		B1627-226-000	FEED REGULATOR ARM	オクリチョウセツ ウヂ	1
17		B1647-226-000	SPRING HOLDER ARM	ヒツバリバネカケ A	1
18		B1623-555-000A	GAUGE PLATE 4mm	メモリパン 4mm	1
19		B1624-586-000	FEED LEVER	オクリレバー	1
20		WZ-1052010-KP	WASHER	ザガネ	1
21		NS-6680410-SP	HINGE SCREW NUT	ダンネジナット	1
22		SS-7090710-SP	SCREW	トメネジ	1
23		SS-6121050-SP	SCREW	トメネジ	1
24		SS-6121210-SP	SCREW	シメネジ	1
25		SS-6661110-SP	SCREW	トメネジ	1
26		SS-7110720-SP	SCREW	トメネジ	1
27		SS-7620750-SP	SCREW	オシネジ	2
28		SS-8150710-SP	SCREW	トメネジ	1
29		SS-6151220-SP	SCREW	トメネジ	1
30		SS-8660810-TP	SCREW A	トメネジ A	1
31		SS-8661040-TP	SCREW B	トメネジ B	1
32		210-09402	FEED SHAFT	ジョウゲオクリジク	1
33		210-09550	ARM ROD ASM.	タテロッド クミ	1
34		210-09501	ARM ROD	タテロッド	(1)
35		210-11507	ARM ROD COVER	タテロッド フタ	(1)
36		SS-6121610-SP	SCREW	タテロッド フタ シメネジ	(2)
37		210-09659	FEED ARM, FRONT	ジョウゲオクリウヂ マエ ケツゴウ	1
38		210-09600	FEED ARM, FRONT	ジョウゲオクリウヂ マエ	(1)
39		B1705-155-000	SLIDE BLOCK	ジョウゲオクリカゴマ	(1)
40		B1706-155-000	SLIDE BLOCK	ジョウゲオクリカゴマ ジク	(1)
41		B1707-155-000	WASHER	ジョウゲオクリカゴマ ジクザガネ	(1)
42		210-09709	FEED ARM, REAR	ジョウゲオクリウヂ ウシロ	1
43		B1604-141-H00	BUSHING, FRONT	ジョウゲオクリジク マエメタル	1
44		B1651-141-H00	BUSHING, REAR	ジョウゲオクリジク ウシロメタル	1
45		B1605-201-000	WASHER	ザガネ	1
46		B1702-012-000	FELT	フェルト	1
47		SD-1020962-SP	HINGE SCREW	ダンネジ	1
48		NS-6680410-SP	NUT	ダンネジ ナット	1
49		SS-7121410-SP	SCREW	シメネジ	1
50		SS-6151920-SP	SCREW	シメネジ	1
51		RC-1381001-KP	C RING	オクリジク C リング	1
52		SS-8150710-SP	SCREW	トメネジ	2
53		CS-1471212-SH	THRUST COLLAR	スラストウケ	1
54		SS-8150710-SP	SCREW	スラストウケ トメネジ	2

Note (注記) #01..... For PLH-982

PLH-982用

8. HOOK DRIVING SHAFT & HOOK COMPONENTS

下軸・釜関係

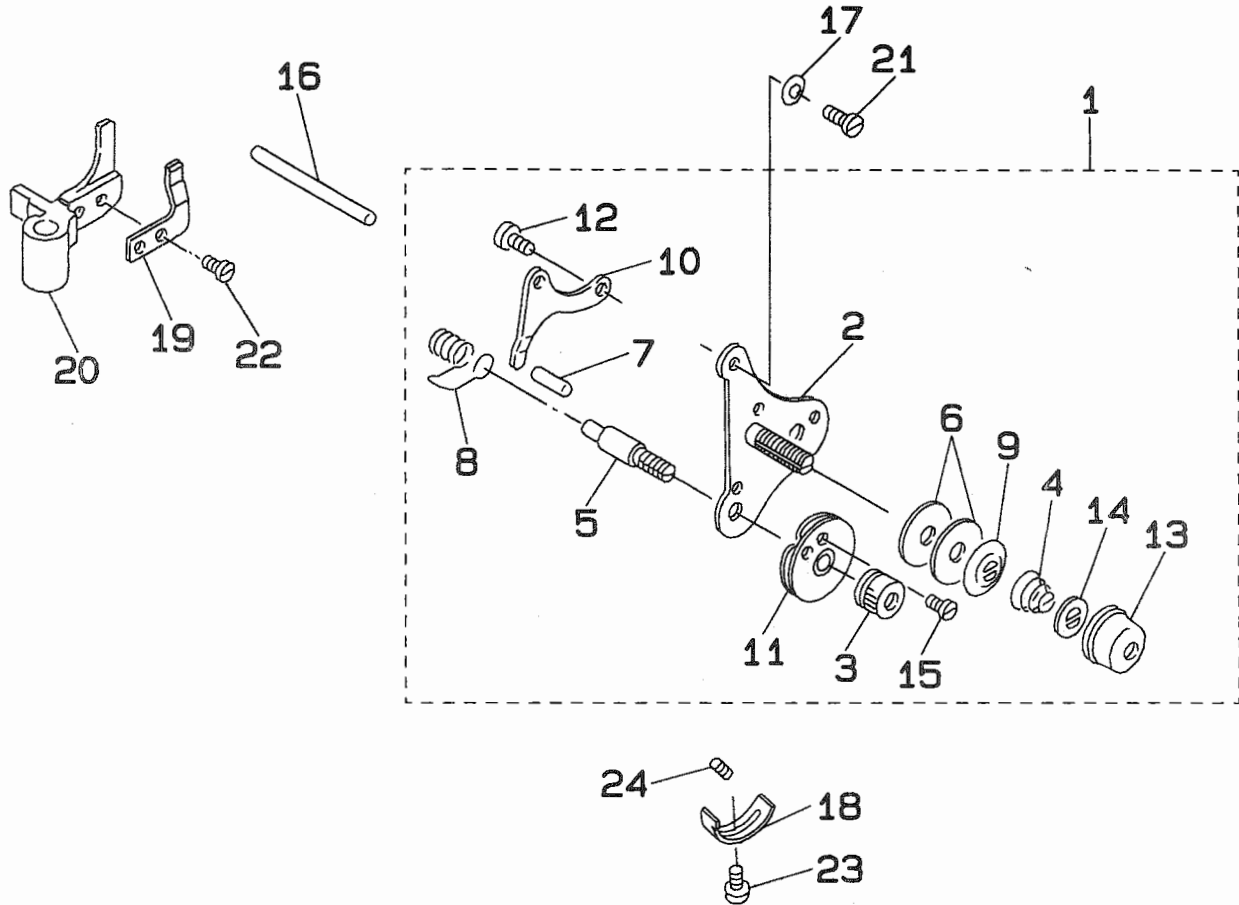


REF. NO.	NOTE	PART NO.	DESCRIPTION	ヒ ン メ イ	AMT.
1		210-09808	DRIVING SHAFT	シタジク	1
2		210-09907	DRIVING SHAFT BUSHING, FRONT	シタジク フェメタル	1
3		210-10004	DRIVING SHAFT BUSHING, CENTER	シタジク ナカメタル	1
4		210-10103	HOOK SADDLE	カマジクダイ	2
5	#01	210-10251	ROTATING HOOK ASM.	カマ クミ	2
6	#01	210-10301	HOOK SHAFT	カマジク	2
7	#01	210-10400	BUSHING, LOWER	カマジク シタメタル	2
8	#01	210-10509	GUIDE	ナカガマ アンナイ	2
9	#01	210-10608	HINGE SCREW	ナカガマ アンナイ ガンネジ	2
10	#01	210-10707	GUIDE FORK	ナカガマ アンナイ フタマタ	2
11	#01	210-10806	HOOK SHAFT GEAR	カマ カサハグルマ	2
12	#01	210-10905	HOOK SHAFT GEAR	カマ カサハグルマ	2
13	#01	B9117-051-000	BOBBIN	ボビン	2
14		210-11002	GEAR CASE	ハグルマ ケース	1
15	#01	210-11101	THRUST COLLAR	スラスト ウケ	2
16	#02	210-11200	SCREW	フタマタ トメネジ	4
17		B1806-038-000	FELT	シタジク メタル フェルト	3
18		B1804-201-000	BUSHING, REAR	シタジク ウシロメタル	1
19	#01	210-11309	FELT	カマジクダイ フェルト	2
20	#01	CS-0790721-TH	THRUST COLLAR	ハグルマ スラストウケ	2
21	#02	SS-8090410-SP	SCREW	ハグルマ スラストウケ トメネジ	4
22		CS-0791016-SH	THRUST COLLAR	スラストウケ	1
23	#02	WS-0822010-KP	WASHER	ザガネ	4
24	#01	SS-8111010-TP	SCREW	トメネジ	2
25		SS-8150710-SP	SCREW	トメネジ	1
26		SS-8151150-SP	SCREW	トメネジ	1
27		SS-8151150-SP	SCREW	トメネジ	1
28	#01	SS-1092810-SP	SCREW	トメネジ	2
29	#02	SS-7702610-SP	SCREW	トメネジ	4
30		SS-7112420-SP	SCREW	トメネジ	2
31		SS-8110510-SP	SCREW	トメネジ	2
32		CQ-2020000-00	OIL WICK	エシン	0.1
33		CQ-2020000-00	OIL WICK	エシン	0.1
34		CQ-2020000-00	OIL WICK	エシン	0.1
35		CQ-2020000-00	OIL WICK	エシン	0.1
36	#03	SS-8660610-TP	SCREW	トメネジ	8
37	#02	SS-8110520-TP	SCREW	トメネジ	4

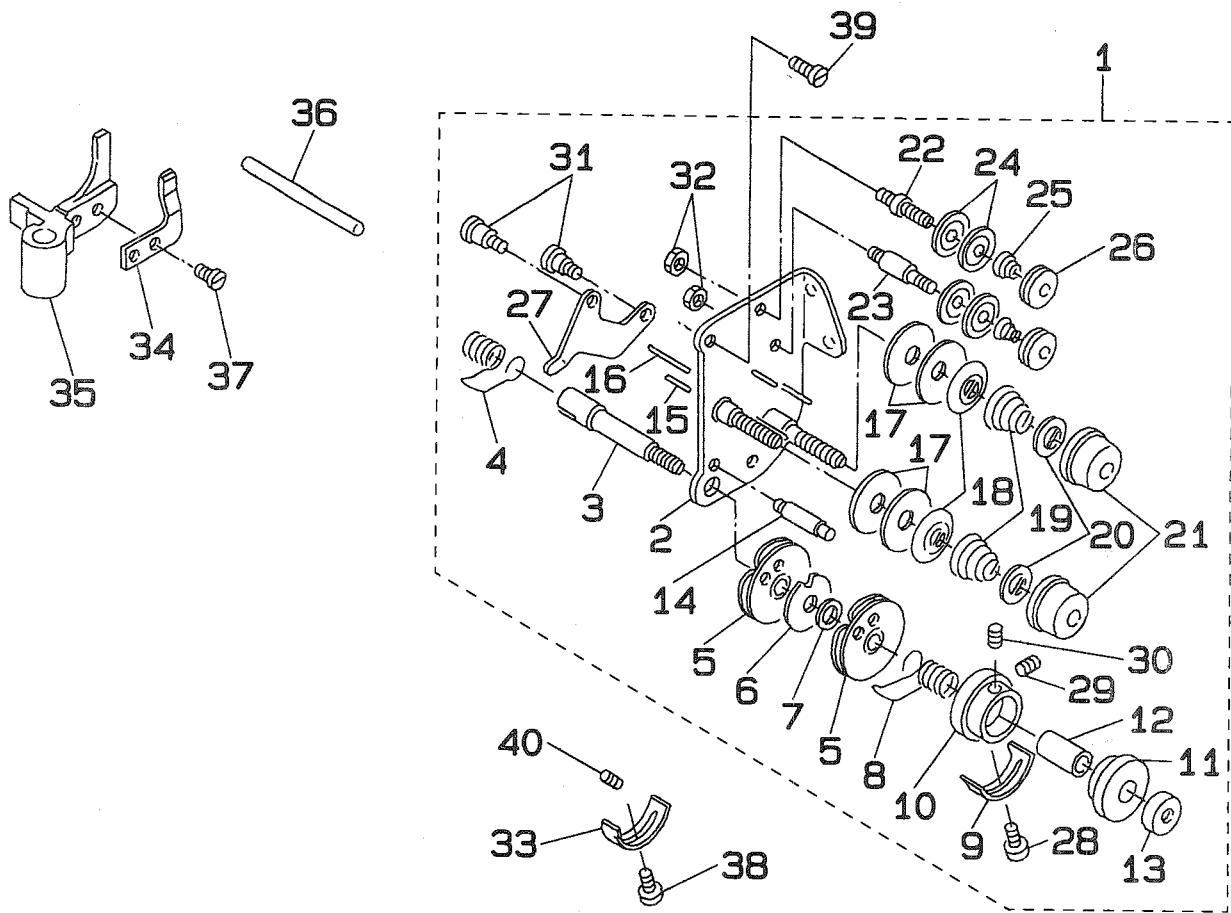
Note (注記) #01....1 piece use for PLH-981 PLH-981は1個使用
#02....2 pieces use for PLH-981 PLH-981は2個使用
#03....4 pieces use for PLH-981 PLH-981は4個使用

9. THREAD TENSION CPMONENTS (PLH-981)

糸調子関係 (PLH-981)



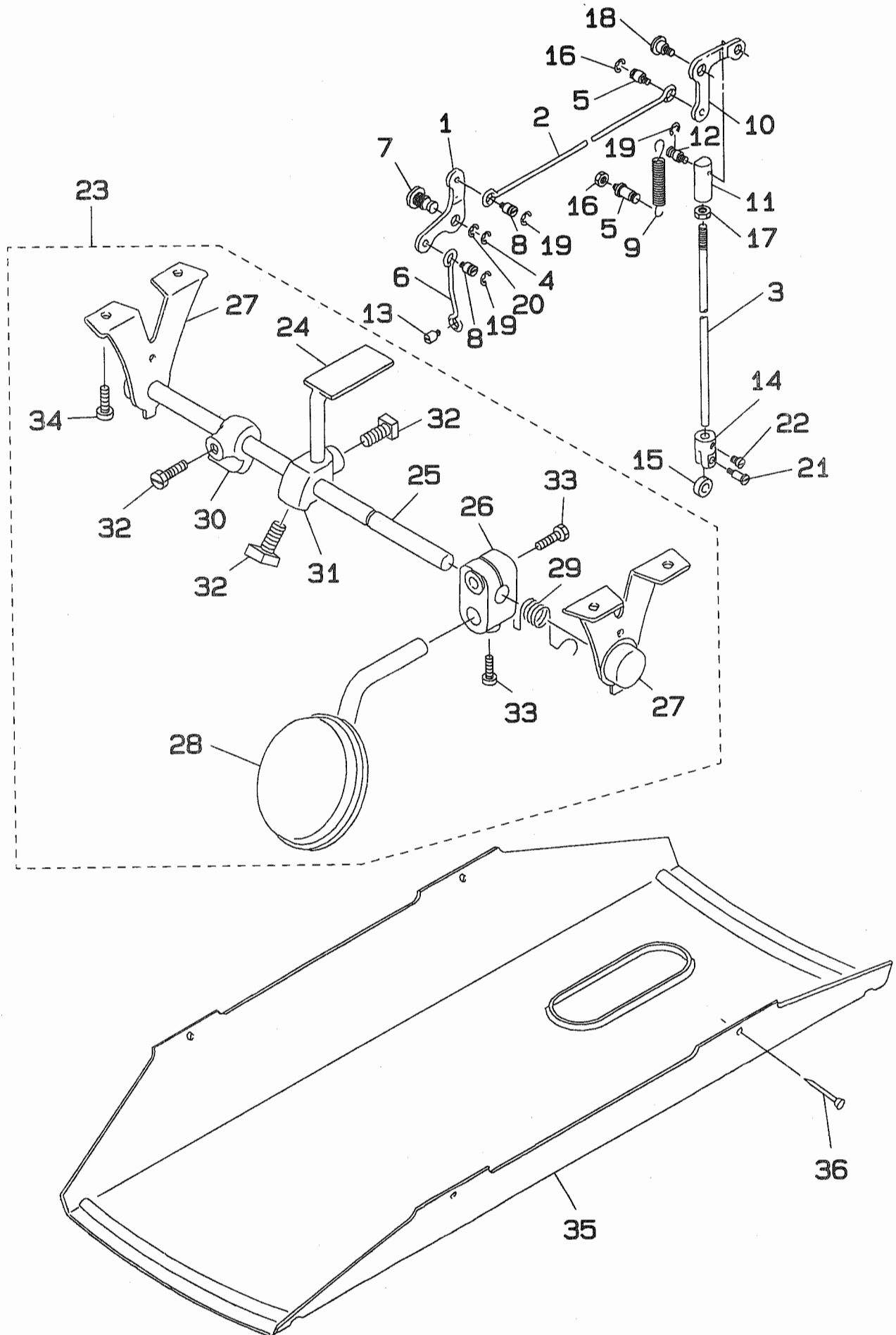
REF. NO.	NOTE	PART NO.	DESCRIPTION	ヒ ン メ イ	AMT.
1		210-11663	THREAD TENSION ASM.	イトチョウシ クミ	1
2		210-11655	THREAD TENSION BRACKET	イトチョウシダイイタ ケツゴウ	(1)
3		B3125-012-000	THREAD TENSION NUT	イトチョウシ ナット	(1)
4		B3129-012-A00	THREAD TENSION SPRING	イトチョウシ バネ	(1)
5		B3123-051-000	SPRING SHAFT	イトトリバネジク	(1)
6		B3126-051-000	THREAD TENSION DISC	イトチョウシ サラ	(2)
7		B3127-051-000	THREAD RELEASING PIN	イトユルメピン	(1)
8		B3128-051-000	THREAD TAKE-UP SPRING	イトトリバネ	(1)
9		B3132-051-000	THREAD TENSION DISC SUPPORT	イトチョウシサラ オサエ	(1)
10		B3134-051-000	THREAD RELEASING SUPPORT PLATE	イトユルメウケイタ	(1)
11		B3137-051-0A0	GUIDE DISC	イトトリバネ アンナイサラ	(1)
12		SD-0470281-SP	SCREW	イトユルメウケイタ トメネジ	(2)
13		B3116-125-000	THREAD TENSION NUT	イトチョウシ ナット	(1)
14		B3120-125-000	DISC STOPPER PLATE	イトチョウシサラ カイテンドメ	(1)
15		SS-4080610-SP	SCREW	イトトリバネアンナイサラ トメネジ	(1)
16		105-24403	PRESS BAR	イトユルメ オシボウ	1
17		B3125-155-000	SPRING	サラバネ	1
18		B3138-512-000	ADJUSTING PLATE	イトトリバネ チョウセツイタ	1
19		105-25400	THREAD RELEASING PLATE	イトユルメイタ	1
20		B3141-512-000A	BRACKET	イトユルメイタ トリツケダイ	1
21		SD-0600271-SP	SCREW	トメネジ	1
22		SS-4110910-TP	SCREW	イトユルメイタ トメネジ	2
23		SS-7090520-SP	SCREW	チョウセツイタ トメネジ	1
24		SS-8111251-SP	SCREW	イトトリバネジク トメネジ	1



REF. NO.	NOTE	PART NO.	DESCRIPTION	ヒソメイ	AMT.
1		210-20557	THREAD TENSION ASM.	イトチョウシ クミ	1
2		101-24055	THREAD TENSION POST BRACKET ASM.	イトチョウシ ホードダイ ケツゴウ	(1)
3		B3123-527-000	SPRING SHAFT	イトトリバネシ	(1)
4		B3128-051-000	THREAD TAKE-UP SPRING A	イトトリバネ A	(1)
5		B3137-527-0A0	SPRING GUIDE ASM.	イトトリバネアンナイ クミ	(2)
6		B3142-527-000	SPRING GUIDE PLATE	イトトリバネ アンナイイタ	(1)
7		B3139-527-000	SPRING SHAFT COLLAR	イトトリバネシカラー	(1)
8		B3128-527-000	THREAD TAKE-UP SPRING B	イトトリバネ B	(1)
9		B3138-527-000	SPRING ADJUSTING PLATE B	イトトリバネ チョウセツイタ B	(1)
10		B3140-527-000	BRACKET	イトトリバネカケ ドライ	(1)
11		B3125-527-000	SPRING SUSPENSION	イトトリバネカ	(1)
12		B3141-527-000	THREAD TAKE-UP SPRING GUIDE SUPPORT	イトトリバネアンナイイサエ	(1)
13		B3125-012-000	SPRING SHAFT NUT	イトトリバネシクナット	(1)
14		B3143-527-000	BRACKET SHAFT	イトトリバネカケドライシ	(1)
15		B3127-051-000	THREAD RELEASING PIN A	イトユルメピン A	(1)
16		B3127-527-000	THREAD RELEASING PIN B	イトユルメピン B	(1)
17		B3126-051-000	THREAD TENSION DISC	イトチョウシサラ	(4)
18		B3132-051-000	THREAD TENSION DISC SUPPORT	イトチョウシサライサエ	(2)
19		B3129-012-A00	THREAD TENSION SPRING $\phi 1.0$	イトチョウシバネ $\phi 1.0$	(2)
20		B3120-125-000	THREAD TENSION ROTARY STOPPER	イトチョウシカレントメ	(2)
21		B3116-125-000	THREAD TENSION NUT	イトチョウシナット	(2)
22		101-24204	THREAD TENSION STUD A	イトチョウシボウ A	(1)
23		101-24303	THREAD TENSION STUD B	イトチョウシボウ B	(1)
24		B3214-047-000	THREAD TENSION DISC	イトチョウシサラ	(4)
25		D3168-555-H0B	THREAD TENSION SPRING	イトチョウシバネ	(2)
26		B3216-047-000	THREAD TENSION NUT	イトチョウシナット	(2)
27		B3134-521-000	THREAD RELEASING PLATE	イトユルメイタ	(1)
28		SS-7090520-SP	SCREW B	トメネジ B	(1)
29		SS-8080610-SP	SCREW	トメネジ	(1)
30		SS-8080410-TP	SCREW	トメネジ	(1)
31		SD-0470281-ST	HINGE SCREW	イトユルメイタ ガンネジ	(2)
32		NS-6110310-SP	NUT	チョウシボウ トメナット	(2)
33		B3138-512-000	THREAD TAKE-UP SPRING ADJUSTING PLATE	イトトリバネ チョウセツイタ	1
34		105-25400	THREAD RELEASING PLATE	イトユルメイタ	1
35		B3141-512-000A	BRACKET	イトユルメイタ トリツケグアイ	1
36		105-24403	PRESSER BAR	イトユルメ オシボウ	1
37		SS-4110910-TP	SCREW	トメネジ	2
38		SS-7090520-SP	SCREW	トメネジ	1
39		SS-7110710-SP	SCREW	トメネジ	1
40		SS-8111251-SP	SCREW	トメネジ	1

11. NKEE LIFTER & OIL PAN COMPONENTS

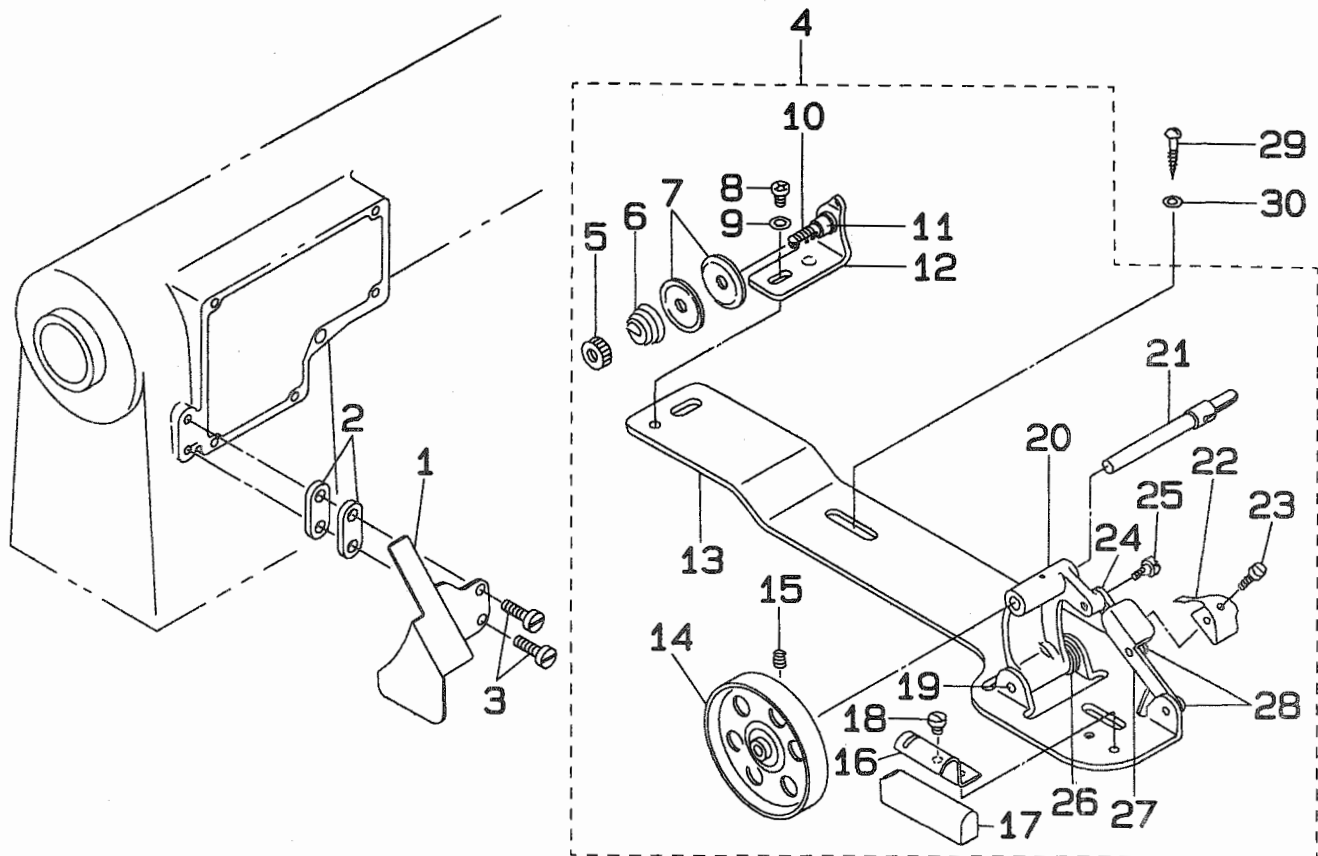
膝上げ・油受け関係



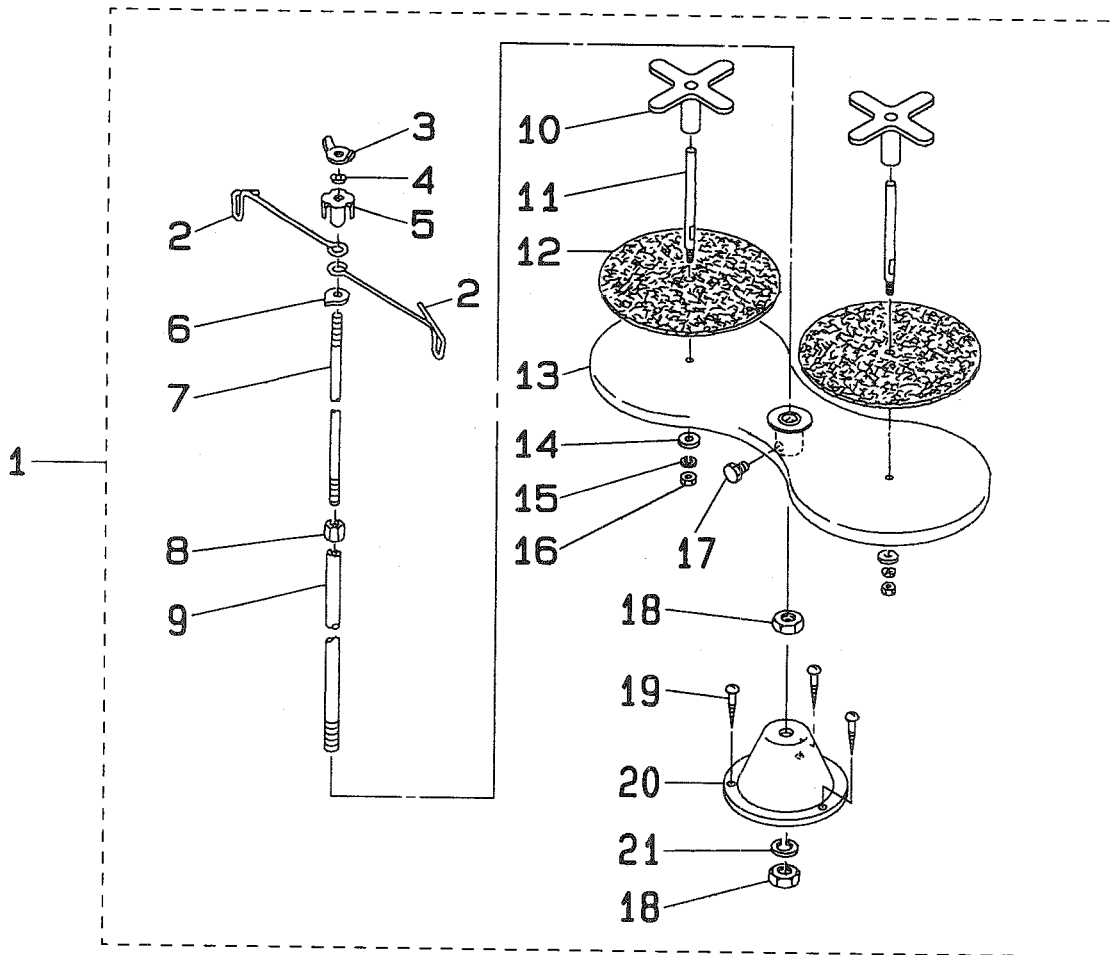
REF. NO.	NOTE	PART NO.	DESCRIPTION	ヒ ン メ イ	AMT.
1		210-11705	PRESSER BAR LIFTING ARM	ヒキアゲウデ	1
2		210-11804	KNEE LIFTER SIDE CONNECTING BAR	ヒザアゲヨコボウ	1
3		210-11903	KNEE LIFTER ADJUSTING BAR	ヒザアゲレンケツボウ	1
4		B1523-226-000	E-RING	ヒキアゲウデジクトメワ	1
5		B3413-227-000	HINGE STUD	ウデパネ カケジク	1
6		210-12000	PRESSER BAR LIFTING BAR	ヒキアゲボウ	1
7		B1517-552-000	PRESSER BAR LIFTING ARM SHAFT	ヒキアゲウデジク	1
8		B3416-552-000	HINGE SCREW	ヒザアゲヨコボウダンネジ	3
9		B3417-552-000	SPRING	ヒザアゲリンク ウデパネ	1
10		B3414-555-000	KNEE LIFTER LINK ARM	ヒザアゲリンクウデ	1
11		B3416-555-000	BAR CONNECTION	ツリボウダルマ	1
12		B3418-555-000	SCREW	ツリボウダルマ トメネジ	1
13		B1519-581-000	PRESSER BAR LIFTING BAR PIN	ヒキアゲボウピン	1
14		B3416-051-000	ROLLER SUPPORT	アトツリボウ コロササエ	1
15		B3417-051-000	ROLLER	アトツリボウコロ	1
16		NS-6110310-SP	NUT	パネカケジクトメナット	1
17		NS-6620310-SP	NUT	レンケツボウナット	1
18		SD-0720331-SP	HINGE SCREW	ヒザアゲリンク ウデダンネジ	1
19		RE-0500000-K0	E-RING	ヒザアゲヨコボウメワ	4
20		RE-0600000-K0	E-RING	トメワ A	1
21		SD-0550801-SP	HINGE SCREW	コロダンネジ	1
22		SS-7110510-SP	SCREW	コロササエトメネジ	1
23		210-15656	KNEE LIFTER ASM.	ヒザアゲソウチ クミ	1
24		210-15607	ARM	ヒザアゲマガリウデ	(1)
25		B3420-141-H0A	MAIN SHAFT	シュジク	(1)
26		B3433-141-H0A	ARM	トリツケウデ	(2)
27		B3432-141-H00	SUPPORT	ササエ	(1)
28		110-238A9	KNEE LIFTER PLATE ASM.	ヒザアテイタ クミ	(1)
29		B3435-141-H00	SPRING	カイトントメパネ	(1)
30		B3424-141-H00	SUPPORT BLOCK	マガリウデササエダルマ	(1)
31		B3434-141-H00	BLOCK	トメダルマ	(1)
32		B3425-141-H00	SCREW	トメネジ	(3)
33		SS-9182010-SN	SCREW	トメネジ	(2)
34		SK-3483200-SE	WOOD SCREW	トリツケモクネジ	(4)
35		210-15706	OIL PAN	アブラウケ	1
36		105-39906	OIL PAN SUPPORTING NAIL	アブラウケ トリツケクギ	4

12. BELT COVER & BOBBIN WINDER COMPONENTS

ベルトカバー・糸巻き関係



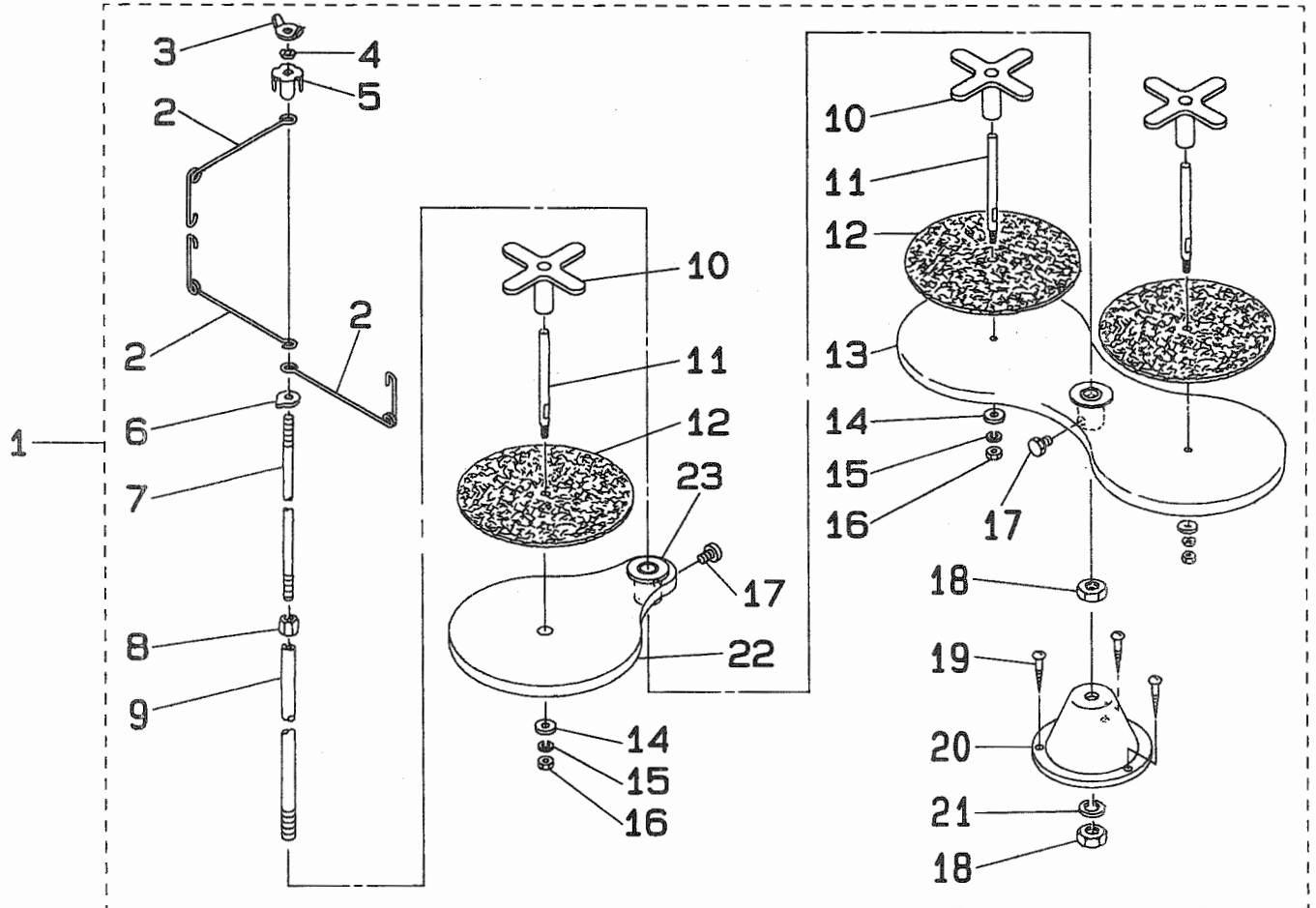
REF. NO.	NOTE	PART NO.	DESCRIPTION	ヒ ン メ イ	AMT.
1		B8231-141-H00	BELT COVER	ベルトカバー	1
2		B8231-092-000	BRACKET	ベルトカバー トリツケダイ	2
3		SS-6151440-SP	SCREW	ベルトカバー トメネジ	2
4		B3201-012-0A0	THREAD WINDER ASM.	イトマキイッチクミ	1
5		B3125-012-000	THREAD TENSION STUD NUT	イトチョンナット	(1)
6		B3129-012-B00	TENSION SPRING B	イトチョンシバネ B	(1)
7		B3126-012-000	TENSION DISC	イトチョンシサ	(2)
8		SS-4110515-SP	SCREW 11/64-40 L=5	ナメネジ 11/64-40 L=5	(1)
9		WP-0501016-SD	WASHER 5x10, 5x1	ヒラザガネ 5x10, 5x1	(1)
10		B3224-012-000	BOBBIN WINDER TENSION POST	イトマキ イトチョンシボウ	(1)
11		B3222-012-000	THREAD GUARD	イトチョン サラケ	(1)
12		B3223-012-000	THREAD TENSION BRACKET	イトマキイトチョンシボウダイ	(1)
13		B3204-012-000	THREAD WINDER BASE ASM.	イトマキダイ	(1)
14		B3214-012-000	BOBBIN WINDER	イトマキグルマ	(1)
15		SS-8110510-SP	SCREW 11/64-40 L=5	トメネジ 11/64-40 L=5	(1)
16		B3229-012-000	BRAKE CLAMP	セイドーベルト オサエイク	(1)
17		B3228-012-000	RUBBER BRAKE	セイドーベルト	(1)
18		SS-7110410-SP	SCREW 11/64-40 L=4	マルヒラネジ 11/64-40 L=4	(1)
19		B3207-012-000	BOBBIN WINDER SET SHAFT	イトマキタイ トメジク	(1)
20		B3201-012-000	BOBBIN WINDER	イトマキタイ	(1)
21		B3212-012-000	SPINDLE	イトマキジク	(1)
22		B3217-012-000	STOP LATCH	ホピンオサエ	(1)
23		SS-7081310-SP	SCREW 1/8-44 L=12.5	マルヒラネジ 1/8-44 L=12.5	(1)
24		B3237-012-000	TENSION BRACKET BASE 2-LINK	イトマキダイ 2リンク	(1)
25		SD-0490261-SP	HINGE SCREW D=4, 9 H=2.6	ダンネジ D=4, 9 H=2.6	(1)
26		B3209-012-000	FRAME SPRING	イトマキタイバネ	(1)
27		B3236-012-000	TENSION BRACKET BASE 1-LINK	イトマキダイ 1リンク	(1)
28		B3238-012-000	BOBBIN WINDER LINK SHAFT	イトマキリンクジク	(2)
29		SK-3482500-SC	WOOD SCREW D=4.8 L=25	マルモクネジ D=4.8 L=25	2
30		WP-0501016-SC	WASHER 5x10, 5x1	ヒラザガネ 5x10, 5x1	2



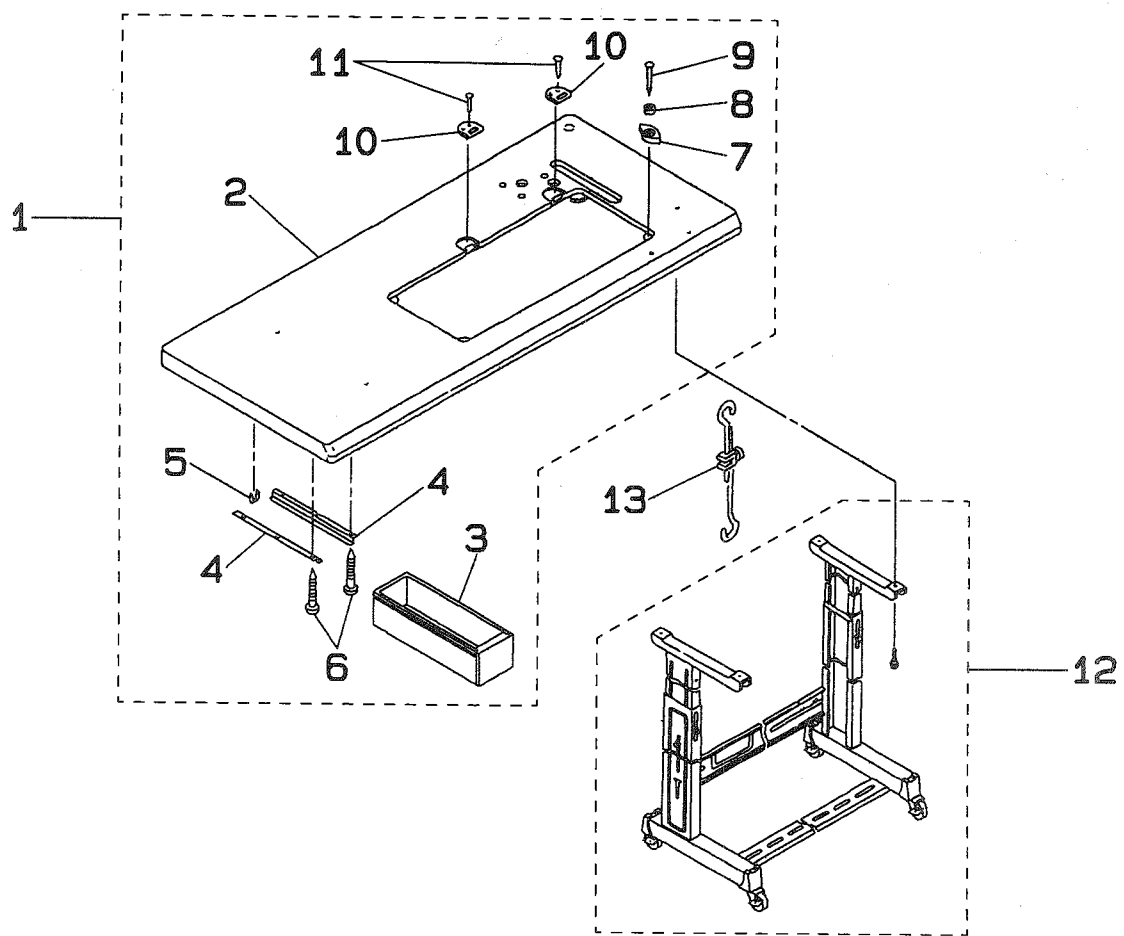
REF. NO.	NOTE	PART NO.	DESCRIPTION	ヒンメイ	AMT.
1		B3301-012-0A0	THREAD STAND ASM.	イトタテソウチ クミ	1
2		B3307-012-000	THREAD GUIDE	イトタテ イトアンナイ	(2)
3		B3310-012-000	POSITION CUP SET SCREW	イトタテ イトアンナイ シメネジ	(1)
4		WS-0641560-KR	SPRING WASHER 6.4x11.9x1.5	バネザガネ 6.4x11.9x1.5	(1)
5		B3309-012-000	POSITION CUP	イトタテ イトアンナイ マワリドメ	(1)
6		B3308-012-000	ROD WASHER	イトタテ イトアンナイウケ	(1)
7		B3306-012-000	SPOOL ROD	イトタテ ウエカン	(1)
8		NM-6061061-SE	NUT M6	ロックナット M6 10x11.5x10	(1)
9		B3302-012-000	SPOOL REST ROD	イトタテ シタカン	(1)
10		B3312-012-000	SPOOL RETAINER	イトマキ フレドメ	(2)
11		B3305-012-000	SPOOL PIN	イトマキウケボウ	(2)
12		B3311-012-000	SPOOL REST CUSHION	イトマキウケザ	(2)
13		111-83209	SPOOL REST	イトマキウケ	(1)
14		WP-0560860-SE	WASHER 5.6x12x0.8	ヒラザガネ 5.6x12x0.8	(2)
15		WS-0531060-KR	SPRING WASHER 5.3x8.3x1	バネザガネ 5.3x8.3x1	(2)
16		NS-6123881-SE	NUT 3/16-28	ロックナット 3/16-28	(2)
17		SM-9061080-SE	SCREW M6 L=10	ロックボルト M6 L=10	(1)
18		NM-6100663-SE	NUT M10	ロックナット M10 3シュ	(2)
19		SK-3452000-SE	WOOD SCREW D=4.5 L=20	マルモクネジ D=4.5 L=20	(3)
20		B3301-012-000	THREAD STAND	イトタテダイ	(1)
21		WS-1002560-KR	SPRING WASHER 10x18x2.5	バネザガネ 10x18x2.5	(1)

14. THREAD STAND COMPONENTS (PLH-982)

糸立関係 (P L H - 9 8 2)



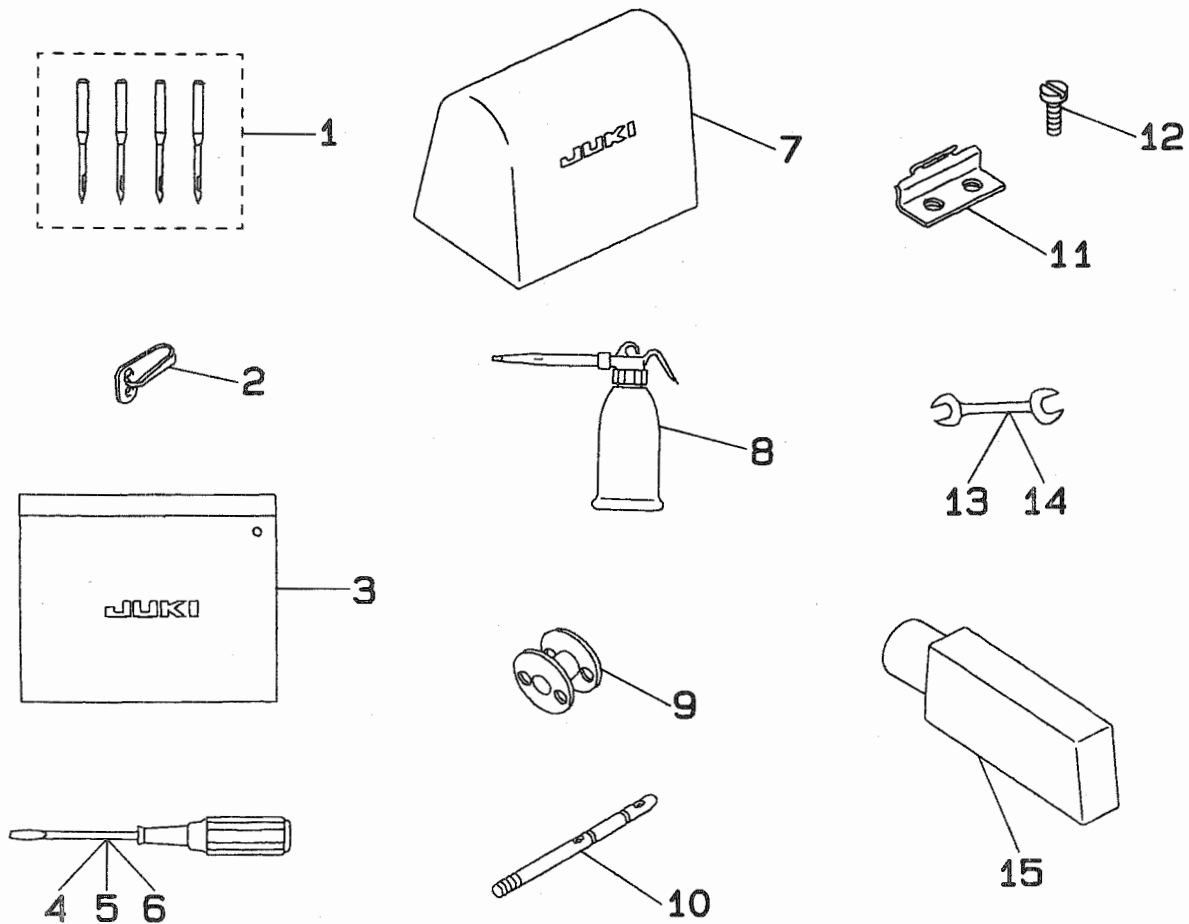
REF. NO.	NOTE	PART NO.	DESCRIPTION	ヒ ン メ イ	AMT.
1		B3301-051-0B0	THREAD STAND ASM;	イトテソウチ クミ	1
2		B3307-521-000	THREAD GUIDE	イトテ イトアンナイ	(3)
3		B3310-012-000	POSITION CUP SET SCREW	イトテ イトアンナイ シメネジ	(1)
4		WS-0641560-KR	SPRING WASHER 6.4x11.9x1.5	パネザガネ 6.4x11.9x1.5	(1)
5		B3309-012-000	POSITION CUP	イトテ イトアンナイ マワリドメ	(1)
6		B3308-012-000	ROD WASHER	イトテ イトアンナイウケ	(1)
7		B3306-012-000	SPOOL ROD	イトテ ウエカン	(1)
8		NM-6061061-SE	NUT M6	ロックナット M6 10x11.5x10	(1)
9		B3302-012-000	SPOOL REST ROD	イトテ シタカン	(1)
10		B3312-012-000	SPOOL RETAINER	イトマキフレドメ	(3)
11		B3305-012-000	SPOOL PIN	イトマキウケボウ	(3)
12		B3311-012-000	SPOOL REST CUSHION	イトマキウケザ	(3)
13		111-81153	SPOOL REST ASM.	イトマキウケ クミ	(1)
14		WP-0560860-SE	WASHER 5.6x12x0.8	ヒラザガネ 5.6x12x0.8	(3)
15		WS-0531060-KR	SPRING WASHER 5.3x8.3x1	パネザガネ 5.3x8.3x1	(3)
16		NS-6123881-SE	NUT 3/16-28	ロックナット 3/16-28	(3)
17		SM-9061080-SE	SCREW M6 L=10	ロックボルト M6 L=10	(2)
18		NM-6100663-SE	NUT M10	ロックナット M10 3シュ	(2)
19		SK-3452000-SE	WOOD SCREW D=4.5 L=20	マルモクネジ D=4.5 L=20	(3)
20		B3301-012-000	THREAD STAND	イトテダイ	(1)
21		WS-1002560-KR	SPRING WASHER 10x18x2.5	パネザガネ 10x18x2.5	(1)
22		B3303-372-0A0	SPOOL REST ASM.	イトマキウケ クミ	(1)
23		WP-1401669-ST	WASHER	ヒラザガネ	(2)



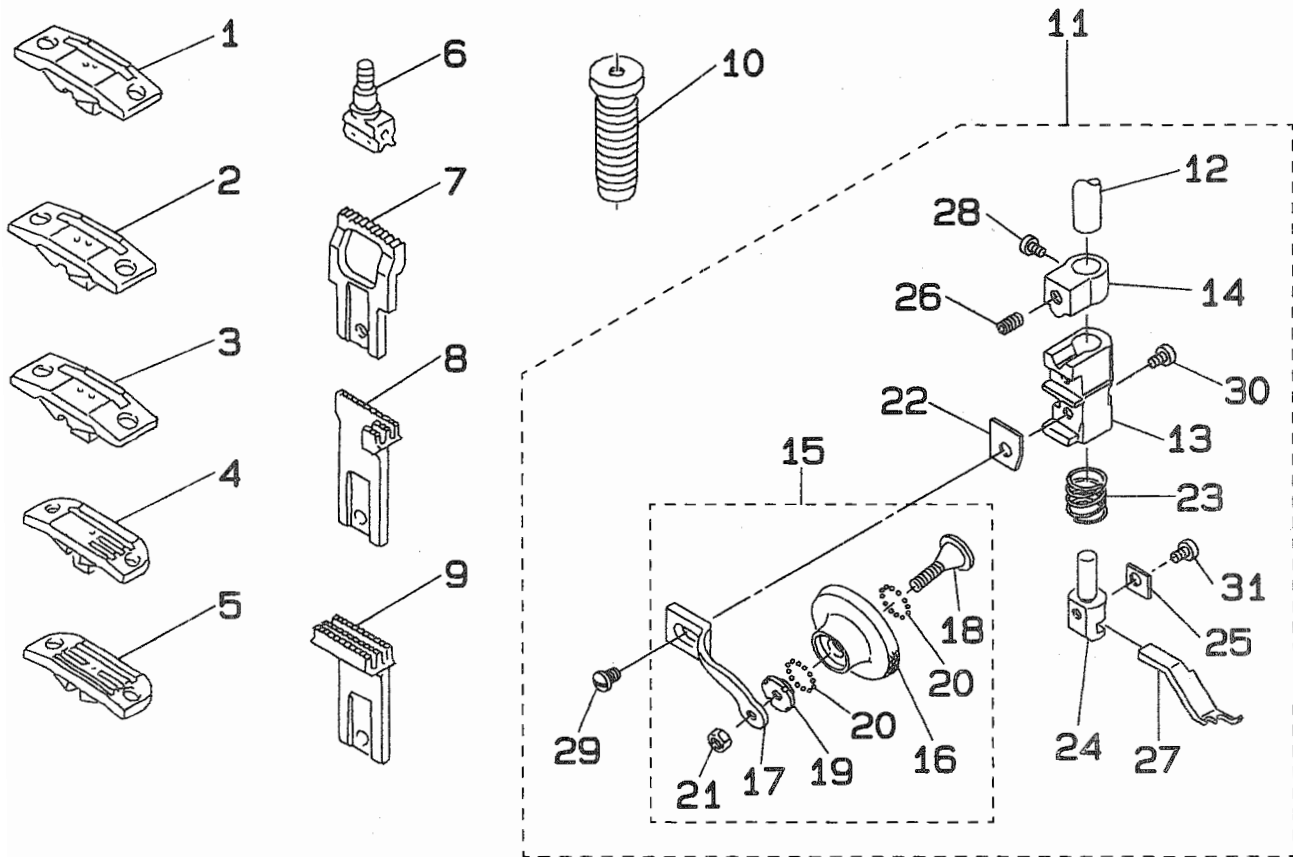
REF. NO.	NOTE	PART NO.	DESCRIPTION	ヒ ン メ イ	AMT.
1		210-14253	TABLE ASM.	テーブル クミ	1
2		210-14204	TABLE	テーブル	(1)
3		118-49502	DRAWER	ヒキダシ	(1)
4		B8204-012-000	DRAWER SUPPORT	ヒキダシササエ	(2)
5		D8204-555-000	STAPLE	ヒキダシストッパー	(1)
6		SK-3311600-SE	WOOD SCREW	モカネジ	(6)
7		B8209-012-000	RUBBER	トウブ ササエゴム	(4)
8		B8206-012-000	CUSHION	トウブ クッション	(4)
9		105-39906	NAIL	ゴムトメナギ	(4)
10		B8212-051-000	SEAT	ヒンジザ	(2)
11		SK-1552500-SC	WOOD SCREW	モカネジ	(4)
12		170-11263	T LEG ASM.	T キャク クミ	1
13		B7114-012-0A0	JOINT BAR ASM.	レンカツボウ ケツゴウ	1

16. ACCESSORIES PARTS COMPONENTS

付属品関係



REF. NO.	NOTE	PART NO.	DESCRIPTION	ヒ ン メ イ	AMT.
1		MDP-500B1804	NEEDLE DPx5 #18 4PINS	ハリ DPx5 #18 4本入り	1
2		101-01400	ARM THREAD GUIDE, LOWER	アーム イトアンナイ シ	1
3		B9101-552-000	ACCESSORY BAG	フジクヒンフクロ	1
4		B9109-555-000	SCREW DRIVER, LARGE	ドライバー ダイ	1
5		B9110-012-000	SCREW DRIVER, MIDDLE	ドライバー チュウ	1
6		B9111-012-000	SCREW DRIVER, SMALL	ドライバー ショウ	1
7		105-29808	VINYL COVER	トウビニールカバー	1
8		B9121-141-HAO	OILER ASM.	アブラサシ クミ	1
9		B9117-051-000	BOBBIN	ボビン	4
10		B1114-051-000	THREAD GUIDE ROD	イトアンナイ棒	1
11		B8213-051-000	HINGE ARM	ヒンジウデ	2
12		SS-1680910-SP	SCREW	ヒンジウデトメネジ	4
13		B9112-012-000	WRENCH 14x11	スパナ 14x11	1
14		B9113-012-000	WRENCH 10x9	スパナ 10x9	1
15		105-28800	SUPPORTING BLOCK	トウブササエボウ	1

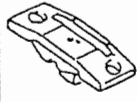





REF. NO.	NOTE	PART NO.	DESCRIPTION	ヒソメイ	AMT.
1	#02	210-16100	THROAT PLATE 1.6 1/16"	ワリタ 1.6 1/16"	1
2	#02	210-16209	THROAT PLATE 2.0 5/64"	ワリタ 2.0 5/64"	1
3	#02	210-16308	THROAT PLATE 1.2 3/64"	ワリタ 1.2 3/64"	1
4	#01	210-00401	THROAT PLATE	ワリタ	1
5	#01	210-00500	THROAT PLATE	ワリタ	1
6	#02	210-17405	NEEDLE CLAMP 1.6 1/16"	ワリメ 1.6 1/16"	1
7	#02	210-21100	FEED DOG 1.6 1/16"	オクリ 1.6 1/16"	1
8	#01	210-07406	FEED DOG	オクリ	1
9	#01	210-07505	FEED DOG	オクリ	1
10		B1509-141-H00	SCREW	オサエジョウセツネジ	1
11	#02	210-20060	PRESSER BAR ASM. 1/16"	オサエボウ クミ 1/16"	1
12		210-03207	PRESSER BAR	オサエボウ	(1)
13		210-04205	ROLLER PRESSER BRACKET	ローラーオサエドタイ	(1)
14		210-04304	BRACKET STOPPER	ドダレストッパー	(1)
15		210-05459	ROLLER PRESSER ASM.	ローラーオサエ クミ	(1)
16		210-05400	ROLLER	ローラー	(1)
17		210-05509	ROLLER HOLDER	ローラーホルダー	(1)
18		210-05608	ROLLER STOPPER	ローラトメ	(1)
19		210-05707	NUT	ボールウケ ナット	(1)
20		210-05806	BEARING BALL	ベアリングボール	(24)
21		210-05905	ROLLER STOPPER NUT	ローラトメナット	(1)
22		210-20003	WASHER	ローラーホルダーワッシャー	(1)
23		105-06509	SPRING	ドタイ バネ	(1)
24		210-20102	LOWER NEEDLE GUIDE SUPPORT	シタハリアンナイオサエ	(1)
25		210-20201	GUIDE SUPPORT PLATE	シタハリアンナイオサエイタ	(1)
26		SS-8150710-SP	SCREW	トメネジ	(1)
27		210-18908	NEEDLE GUIDE 1.6 1/16"	ハリアンナイ 1.6 1/16"	(1)
28		210-04601	SCREW	イチキメネジ	(1)
29		210-20706	SCREW	トメネジ	(1)
30		SS-6080360-SP	SCREW	トメネジ	(2)
31		210-20607	SCREW	トメネジ	(1)

Note (注記) #01..... For PLH-981
 #02..... For PLH-982

PLH-981用
 PLH-982用

18. TABLE OF GAUGES FOR PLH-982
 PLH-982 ゲージ一覧表

		1	2	3	4	5					
品名		Gauge set	Throat plate	Needle clamp	Feed dog	Needle guide					
		ゲージセット	針板	針留	送り歯	針案内					
Needle gauge size 針幅											
ゲージ記号											
	inch						mm				
3/64	1.2						21016357	21016308	21017405	21021100	21018908
1/16	1.6						21016159	21016100	21017405	21021100	21018908
5/64	2	21016258	21016209	21017504	21021209	21018809					
3/32	2.4	21016050	21016001	21017504	21021209	21018809					

B1114-051-000	23	10	B1907-051-000	4	9	B3303-372-0A0	21	22	CQ-2020000-00	10	20
B1129-521-000	2	20	B3116-125-000	15	13	B3305-012-000	20	11	CQ-2020000-00	14	32
B1130-528-000	2	10	B3116-125-000	16	21	B3305-012-000	21	11	CQ-2020000-00	14	33
B1131-512-000	2	19	B3120-125-000	15	14	B3306-012-000	20	7	CQ-2020000-00	14	34
B1131-528-000	2	17	B3120-125-000	16	20	B3306-012-000	21	7	CQ-2020000-00	14	35
B1147-555-000	2	21	B3123-051-000	15	5	B3307-012-000	20	2	CQ-5050000-00	4	21
B1148-555-000	2	22	B3123-527-000	16	3	B3307-521-000	21	2	CS-0790721-TH	14	20
B1156-115-000	2	18	B3125-012-000	15	3	B3308-012-000	20	6	CS-0791016-SH	5	14
B1203-201-000	4	15	B3125-012-000	16	13	B3308-012-000	21	6	CS-0791016-SH	14	22
B1210-051-000	4	14	B3125-012-000	19	5	B3309-012-000	20	5	CS-1111019-SH	10	22
B1211-226-000	4	16	B3125-155-000	15	17	B3309-012-000	21	5	CS-1471212-SH	12	53
B1212-012-000	4	10	B3125-527-000	16	11	B3310-012-000	20	3	CS-1471411-SH	4	18
B1213-012-000	4	11	B3126-012-000	19	7	B3310-012-000	21	3			
B1218-012-000	4	12	B3126-051-000	15	6	B3311-012-000	20	12	D3168-555-H0B	16	25
B1227-141-H00A	4	5	B3126-051-000	16	17	B3311-012-000	21	12	D8204-555-000	22	5
B1302-201-000	5	13	B3127-051-000	15	7	B3312-012-000	20	10			
B1303-141-H00	5	3	B3127-051-000	16	15	B3312-012-000	21	10	MDP-170B1800	6	17
B1305-012-000	5	4	B3127-527-000	16	16	B3413-227-000	18	5	MDP-500B1800	6	5
B1306-155-000	5	10	B3128-051-000	15	8	B3414-555-000	18	10	MDP-500B1804	23	1
B1307-155-000	5	11	B3128-051-000	16	4	B3416-051-000	18	14			
B1308-012-000	5	5	B3128-527-000	16	8	B3416-552-000	18	8	NM-6061061-SE	20	8
B1308-155-000	5	12	B3129-012-A00	15	4	B3416-555-000	18	11	NM-6061061-SE	21	8
B1309-115-000	5	9	B3129-012-A00	16	19	B3417-051-000	18	15	NM-6100663-SE	20	18
B1310-012-000	5	6	B3129-012-B00	19	6	B3417-552-000	18	9	NM-6100663-SE	21	18
B1311-012-000	5	7	B3132-051-000	15	9	B3418-555-000	18	12	NS-6110310-SP	16	32
B1312-012-000	5	8	B3132-051-000	16	18	B3420-141-H0A	18	25	NS-6110310-SP	18	16
B1402-115-000	6	6	B3134-051-000	15	10	B3424-141-H00	18	30	NS-6110350-SP	10	25
B1403-115-000	6	7	B3134-521-000	16	27	B3425-141-H00	18	32	NS-6110530-SP	8	47
B1411-552-000	6	9	B3137-051-0A0	15	11	B3432-141-H00	18	27	NS-6123881-SE	20	16
B1414-232-000	6	8	B3137-527-0A0	16	5	B3433-141-H0A	18	26	NS-6123881-SE	21	16
B1418-141-H00	6	10	B3138-512-000	15	18	B3434-141-H00	18	31	NS-6620310-SN	10	24
B1507-512-000	8	45	B3138-512-000	16	33	B3435-141-H00	18	29	NS-6620310-SP	18	17
B1509-141-H00	24	10	B3138-527-000	16	9	B3501-115-000	2	13	NS-6660430-SP	10	26
B1510-141-H00	8	41	B3139-527-000	16	7	B3502-115-000	2	14	NS-6680410-SP	12	21
B1510-155-000	8	44	B3140-527-000	16	10	B3503-115-000	2	15	NS-6680410-SP	12	48
B1512-012-000	8	43	B3141-512-000A	15	20	B3517-009-000	2	16			
B1515-512-000	8	46	B3141-512-000A	16	35	B7114-012-0A0	22	13	RC-1381001-KP	12	51
B1517-552-000	18	7	B3141-527-000	16	12	B8204-012-000	22	4	RC-1850001-KP	4	17
B1519-581-000	18	13	B3142-527-000	16	6	B8206-012-000	22	8	RE-0500000-KO	10	21
B1523-226-000	18	4	B3143-527-000	16	14	B8209-012-000	22	7	RE-0500000-KO	18	19
B1602-141-H00	10	18	B3201-012-000	19	20	B8212-051-000	22	10	RE-0600000-KO	18	20
B1604-141-H00	10	17	B3201-012-0A0	19	4	B8213-051-000	23	11			
B1604-141-H00	12	43	B3204-012-000	19	13	B8231-092-000	19	2	SD-0470281-SP	15	12
B1605-201-000	12	45	B3207-012-000	19	19	B8231-141-H00	19	1	SD-0470281-ST	16	31
B1607-155-000A	10	19	B3209-012-000	19	26	B9101-552-000	23	3	SD-0490261-SP	19	25
B1611-155-000A	12	15	B3212-012-000	19	21	B9109-555-000	23	4	SD-0550801-SP	18	21
B1622-555-000	12	7	B3214-012-000	19	14	B9110-012-000	23	5	SD-0600271-SP	15	21
B1623-555-000A	12	18	B3214-047-000	16	24	B9111-012-000	23	6	SD-0640372-SH	10	7
B1624-586-000	12	19	B3216-047-000	16	26	B9112-012-000	23	13	SD-0640851-SP	10	5
B1627-226-000	12	16	B3217-012-000	19	22	B9113-012-000	23	14	SD-0720331-SP	18	18
B1633-122-0A0	12	12	B3222-012-000	19	11	B9117-051-000	14	13	SD-0950802-SH	12	10
B1634-141-H00	12	11	B3223-012-000	19	12	B9117-051-000	23	9	SD-1020962-SP	12	47
B1646-241-H00	12	13	B3224-012-000	19	10	B9121-141-HA0	23	8	SK-1552500-SC	22	11
B1647-226-000	12	17	B3228-012-000	19	17				SK-3311600-SE	22	6
B1648-122-000	12	14	B3229-012-000	19	16	CQ-2000000-00	4	19	SK-3452000-SE	20	19
B1651-141-H00	12	44	B3236-012-000	19	27	CQ-2000000-00	4	20	SK-3452000-SE	21	19
B1702-012-000	4	13	B3237-012-000	19	24	CQ-2000000-00	4	34	SK-3482500-SC	19	29
B1702-012-000	12	46	B3238-012-000	19	28	CQ-2000000-00	12	4	SK-3483200-SE	18	34
B1705-155-000	12	39	B3301-012-000	20	20	CQ-2020000-00	2	34	SM-9061080-SE	20	17
B1706-155-000	12	40	B3301-012-000	21	20	CQ-2020000-00	4	35	SM-9061080-SE	21	17
B1707-155-000	12	41	B3301-012-0A0	20	1	CQ-2020000-00	4	36	SS-1092810-SP	14	28
B1804-201-000	14	18	B3301-051-0B0	21	1	CQ-2020000-00	5	15	SS-1680910-SP	23	12
B1806-038-000	14	17	B3302-012-000	20	9	CQ-2020000-00	5	16	SS-2090520-SL	2	24
B1906-051-000	4	8	B3302-012-000	21	9	CQ-2020000-00	5	17	SS-2090520-SL	2	25

NUMERICAL INDEX OF PARTS

索引

Part No. 品番	Page 頁	Ref. No.	Part No. 品番	Page 頁	Ref. No.	Part No. 品番	Page 頁	Ref. No.	Part No. 品番	Page 頁	Ref. No.
SS-2090840-SP	2	23	SS-8150710-SP	4	25	111-81153	21	13	210-06705	10	2
SS-2110920-TP	10	31	SS-8150710-SP	8	14	111-83209	20	13	210-06804	10	3
SS-4080610-SP	15	15	SS-8150710-SP	8	32	118-49502	22	3	210-06903	10	4
SS-4090610-SP	2	26	SS-8150710-SP	10	35	170-11263	22	12	210-07109	10	6
SS-4110515-SP	19	8	SS-8150710-SP	12	28	210-00302	2	1	210-07307	10	8
SS-4110910-TP	15	22	SS-8150710-SP	12	52	210-00401	24	4	210-07406	24	8
SS-4110910-TP	16	37	SS-8150710-SP	12	54	210-00500	24	5	210-07505	24	9
SS-6080360-SP	6	14	SS-8150710-SP	14	25	210-01359	2	3	210-08305	10	10
SS-6080360-SP	8	36	SS-8150710-SP	24	26	210-01409	2	4	210-08404	12	1
SS-6080360-SP	24	30	SS-8151150-SP	10	36	210-01508	2	5	210-08503	12	3
SS-6090670-TP	6	12	SS-8151150-SP	14	26	210-01607	2	6	210-08552	12	2
SS-6111210-SP	10	32	SS-8151150-SP	14	27	210-01706	2	7	210-08602	12	5
SS-6121050-SP	12	23	SS-8151550-SP	4	26	210-01805	2	11	210-08701	10	11
SS-6121210-SP	10	34	SS-8151550-SP	4	27	210-02159	4	1	210-08800	12	8
SS-6121210-SP	12	24	SS-8151550-SP	4	28	210-02209	4	2	210-08909	12	9
SS-6121610-SP	12	36	SS-8151550-SP	4	33	210-02308	4	3	210-09006	10	12
SS-6151220-SP	12	29	SS-8151550-SP	5	19	210-02407	4	4	210-09105	10	14
SS-6151440-SP	19	3	SS-8620610-TP	10	37	210-02605	4	6	210-09204	10	15
SS-6151920-SP	12	50	SS-8660530-TP	10	38	210-02704	5	1	210-09303	10	16
SS-6160680-SP	5	22	SS-8660610-TP	14	36	210-02704	5	1	210-09303	10	16
SS-6661110-SP	12	25	SS-8660810-TP	5	20	210-02803	5	2	210-09402	12	32
SS-7080510-SP	2	32	SS-8660810-TP	10	39	210-02902	6	1	210-09501	12	34
SS-7080510-TP	6	13	SS-8660810-TP	12	30	210-03009	6	3	210-09550	12	33
SS-7081310-SP	19	23	SS-8661040-TP	12	31	210-03108	6	11	210-09600	12	38
SS-7090520-SP	15	23	SS-8680540-SP	4	30	210-03207	8	2	210-09659	12	37
SS-7090520-SP	16	28	SS-8680730-SP	4	31	210-03207	8	18	210-09709	12	42
SS-7090520-SP	16	38	SS-8680810-TP	4	29	210-03207	24	12	210-09808	14	1
SS-7090710-SP	12	22	SS-8681650-TP	4	32	210-03256	8	1	210-09907	14	2
SS-7110410-SP	19	18	SS-9181520-CP	5	21	210-04205	8	3	210-10004	14	3
SS-7110510-SP	10	33	SS-9182010-SN	18	33	210-04205	8	19	210-10103	14	4
SS-7110510-SP	18	22				210-04205	24	13	210-10251	14	5
SS-7110710-SP	2	27	TA-1050504-RO	2	31	210-04304	8	4	210-10301	14	6
SS-7110710-SP	2	30				210-04304	8	20	210-10400	14	7
SS-7110710-SP	10	40	WP-0501016-SC	19	30	210-04304	24	14	210-10509	14	8
SS-7110710-SP	16	39	WP-0501016-SD	19	9	210-04502	8	16	210-10608	14	9
SS-7110720-SP	12	26	WP-0560860-SE	20	14	210-04601	8	15	210-10608	14	9
SS-7110910-SP	2	28	WP-0560860-SE	21	14	210-04601	8	34	210-10707	14	10
SS-7111120-SP	2	29	WP-1401669-ST	21	23	210-04601	24	28	210-10806	14	11
SS-7111120-SP	10	29	WS-0531060-KR	20	15	210-05400	8	6	210-10905	14	12
SS-7111310-SP	8	49	WS-0531060-KR	21	15	210-05400	8	22	210-11002	14	14
SS-7111410-SP	2	33	WS-0641560-KR	20	4	210-05400	24	16	210-11101	14	15
SS-7112420-SP	14	30	WS-0641560-KR	21	4	210-05400	8	22	210-11200	14	16
SS-7121410-SP	12	49	WS-0822010-KP	10	23	210-05459	8	5	210-11309	14	19
SS-7151120-SP	4	22	WS-0822010-KP	14	23	210-05459	8	21	210-11408	4	7
SS-7161640-SP	10	30	WS-1002560-KR	20	21	210-05459	24	15	210-11507	12	35
SS-7620750-SP	12	27	WS-1002560-KR	21	21	210-05509	8	7	210-11655	15	2
SS-7681750-TP	4	23	WS-1002560-KR	21	21	210-05509	8	23	210-11663	15	1
SS-7701010-SP	4	24	WZ-1052010-KP	12	20	210-05509	24	17	210-11705	18	1
SS-7702610-SP	10	27				210-05608	8	8	210-11804	18	2
SS-7702610-SP	10	28	101-01400	23	2	210-05608	8	24	210-11903	18	3
SS-7702610-SP	14	29	101-24055	16	2	210-05608	24	18	210-12000	18	6
SS-8080410-TP	16	30	101-24204	16	22	210-05707	8	9	210-14204	22	2
SS-8080610-SP	16	29	101-24303	16	23	210-05707	8	25	210-14253	22	1
SS-8090410-SP	14	21	105-06509	8	12	210-05707	24	19	210-15607	18	24
SS-8110510-SP	6	16	105-06509	8	29	210-05806	8	10	210-15656	18	23
SS-8110510-SP	14	31	105-06509	24	23	210-05806	8	26	210-15706	18	35
SS-8110510-SP	19	15	105-24403	15	16	210-05806	24	20	210-16001	2	2
SS-8110520-TP	5	18	105-24403	16	36	210-05905	8	11	210-16100	24	1
SS-8110520-TP	14	37	105-25400	15	19	210-05905	8	27	210-16209	24	2
SS-8111010-TP	14	24	105-25400	16	34	210-05905	24	21	210-16308	24	3
SS-8111251-SP	15	24	105-28800	23	15	210-06002	8	38	210-17009	2	8
SS-8111251-SP	16	40	105-29808	23	7	210-06101	8	39	210-17108	2	9
SS-8150310-SP	6	15	105-39906	18	36	210-06309	8	13	210-17207	2	12
SS-8150310-SP	8	48	105-39906	22	9	210-06408	8	40	210-17405	24	6
			110-238A9	18	28	210-06507	8	42	210-17504	6	4
						210-06606	10	1	210-18403	6	2

210-18809	8	33
210-18908	24	27
210-20003	8	28
210-20003	24	22
210-20052	8	17
210-20060	24	11
210-20102	8	30
210-20102	24	24
210-20201	8	31
210-20201	24	25
210-20300	12	6
210-20409	10	13
210-20557	16	1
210-20607	8	37
210-20607	24	31
210-20706	8	35
210-20706	24	29
210-21100	24	7
210-21209	10	9

JUKI

JUKI CORPORATION

HEAD OFFICE
8-2-1, KOKURYO-CHO,
CHOFU-CITY, TOKYO 182, JAPAN

BUSINESS OFFICE
1-23-3, KABUKI-CHO,
SHINJUKU-KU, TOKYO 160, JAPAN

JUKI 株式会社

〒182 東京都調布市国領町8-2-1
TEL. 03-3480-1111(代表)

工業製品販売本部
TEL. 03-3480-1113(ダイヤルイン)

お買い求め、ご相談は
To order or for further
information,
please contact :

*このパーツリストは商品改良のため予告なく変更する事があります。
This list is subject to change for improvement of the commodity without notice.