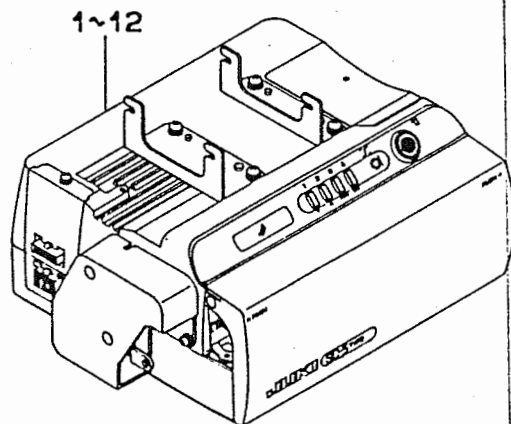


ミシンコントローラ SC-5 / CP-10 PARTS LIST

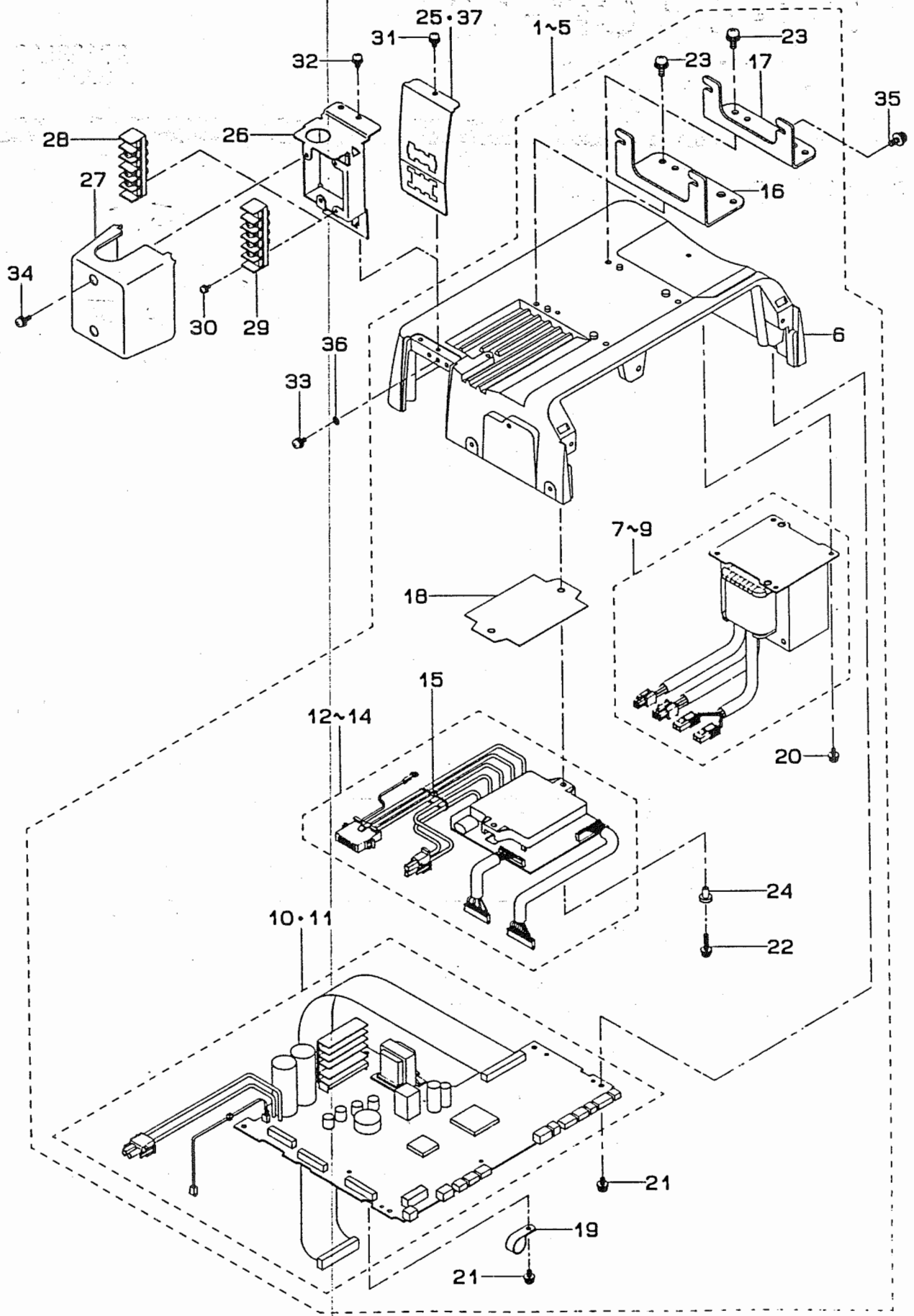
29132503
No.0959-00

1. PSC BOX UNIT



Ref. No.	Part No.	Export			JA		VDE	1-PEDAL	2-PEDAL
		1φ100 ~120V	1φ200 ~240V	3φ200 ~240V	1φ100 ~120V	3φ200 ~240V	1φ200 ~240V		
1	M2001355BA0			○				○	
2	M2002355BA0			○					○
3	M2001355CA0		○					○	
4	M2002355CA0		○						○
5	M2001355EA0					○		○	
6	M2002355EA0					○			○
7	M2001355FA0				○			○	
8	M2002355FA0				○				○
9	M2001355GA0						○	○	
10	M2002355GA0						○		○
11	M2001355HA0	○						○	
12	M2002355HA0	○							○

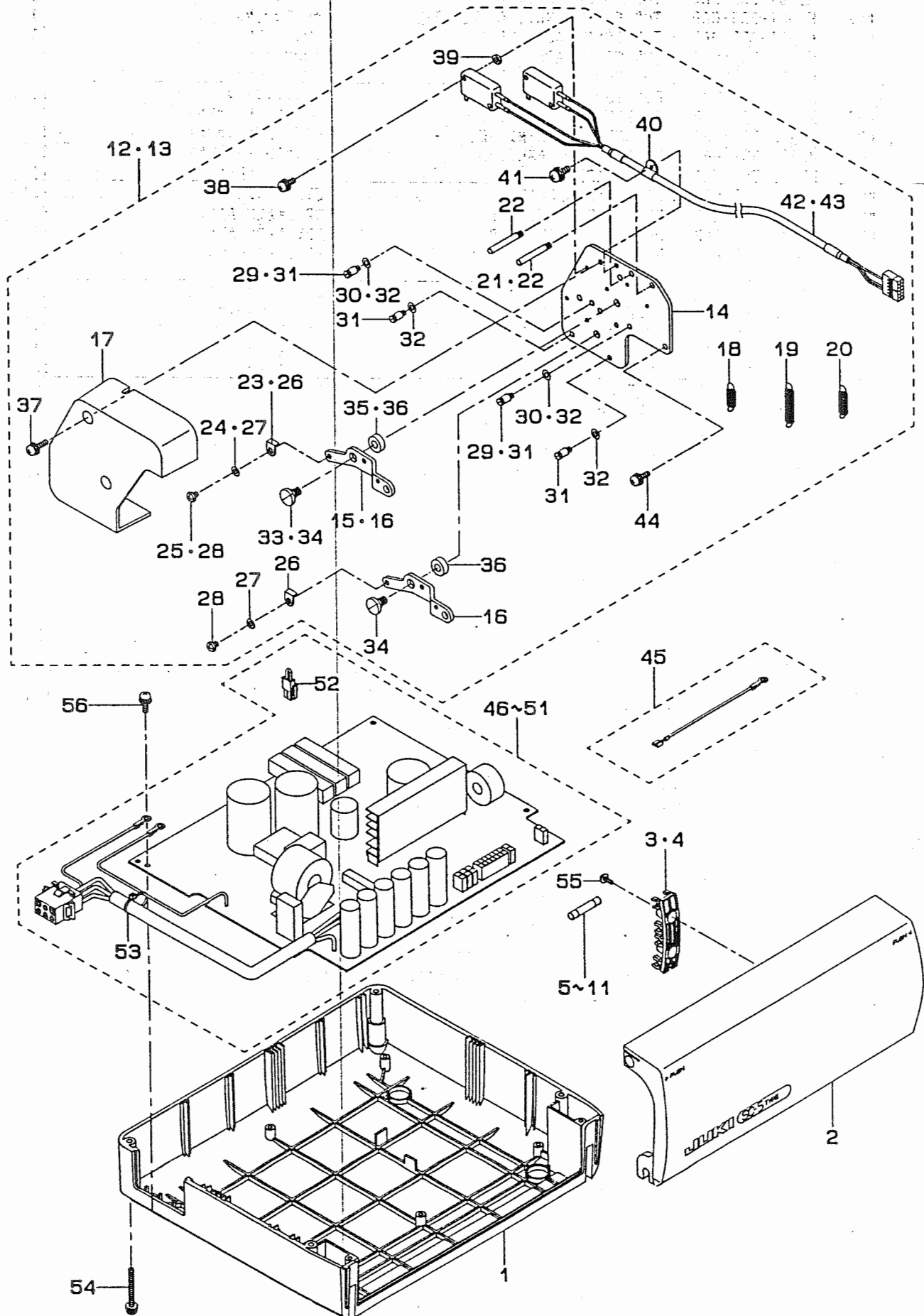
2. PSC BOX COMPONENTS (1)



REF. NO	NOTE	PART NO.	DESCRIPTION	ヒソメイ	Qty
1	#01	M3001-355-BAO	TOP COVER ASM., B	ウワフタ Bクミ	1
2	#02	M3001-355-CAO	TOP COVER ASM., C	ウワフタ Cクミ	1
3	#03	M3001-355-DAO	TOP COVER ASM., D	ウワフタ Dクミ	1
4	#04	M3001-355-EAO	TOP COVER ASM., E	ウワフタ Eクミ	1
5	#05	M3001-355-FAO	TOP COVER ASM., F	ウワフタ Fクミ	1
6		M3001-351-000	BOX TOP COVER	ホックスウワフタ	(1)
7	#06	M8502-351-BAO	TRANSFORMER ASM., B	デンスケン トランスBクミ	(1)
8	#07	M8502-351-CAO	TRANSFORMER ASM., C	デンスケン トランスCクミ	(1)
9	#03	M8502-351-DAO	TRANSFORMER ASM., D	デンスケン トランスDクミ	(1)
10	#08	M8601-351-EAA	CTL. BASE EA ASM.	CTL キハシ EAクミ	(1)
11	#03	M8601-351-EAB	CTL. BASE EB ASM.	CTL キハシ EBクミ	(1)
12	#09	M8602-351-AAA	DRV. BASE ASM., AA	DRV. キハシ AAクミ	(1)
13	#03	M8602-351-AAB	DRV. BASE ASM., AB	DRV. キハシ ABクミ	(1)
14	#10	M8602-351-AAC	DRV. BASE ASM., AC	DRV. キハシ ACクミ	(1)
15		EA-9500B01-00	CABLE BAND	ソクセンバンド	(1)
16		M3001-355-000	MOUNTING PLATE A	ホックス ツリカナク A	(1)
17		M3002-355-000	MOUNTING PLATE B	ホックス ツリカナク B	(1)
18		M8802-351-000	TRANSISTOR SARCON	トランジスタ サークン	(1)
19		HX-0015000-0H	CABLE CLIP	ケーブルクリップ	(1)
20		SL-4041091-SE	SCREW M4	チカネツキネジ	(4)
21		SL-4041091-SE	SCREW M4	チカネツキネジ	(6)
22		SL-4041681-SF	SCREW M4 L=16	ナハコネジ セムス M4 L=16	(2)
23		SL-4051485-SE	BASE PLATE SETSCREW	チカネツキネジ	(4)
24		M8801-351-000	TRANSISTOR SUPPORT	トランジスタサポート	(2)
25	#09	M3801-351-A00	CONNECTOR FITTING PLATE A	コネクタ トリツケハシ A	1
26	#10	M3802-351-000	TERMINAL BASE FITTING PLATE	タンジター トリツケイタ	1
27	#10	M3803-351-000	TERMINAL BASE COVER	タンジター オカハシ	1
28	#01	HK-0490500-3A	TERMINAL BASE 3P	タンジター イ	1
29	#04	HK-0490500-40	TERMINAL BASE 4P	タンジター イ	1
30	#10	SL-4030881-SE	SCREW M3 X 8	ナハコネジ セムス M3 L=8	2
31	#11	SL-4041091-SE	SCREW M4	チカネツキネジ	1
32	#10	SL-4041091-SE	SCREW M4	チカネツキネジ	2
33		SL-4041091-SE	SCREW M4	チカネツキネジ	3
34	#10	SL-4041281-SF	SCREW M4X0.7 L=12	ナハコネジ M4X0.7 L=12 セムス	2
35		SL-4051485-SE	BASE PLATE SETSCREW	チカネツキネジ	4
36		WT-0430001-0E	TOOTHED WASHER A4	ハツキチカネ A4	3
37	#03	M3801-351-000	CONNECTOR FITTING PLATE	コネクタ トリツケイタ	1

Note (注記) #01....FOR JA: 100V ~ 120V 1 φ
#02....FOR EXPORT: 200V ~ 240V 1 φ , 3 φ
#03....FOR VDE 200V ~ 240V 1 φ
#04....FOR JA: 200V ~ 240V 3 φ
#05....FOR EXPORT: 100V ~ 120V 1 φ
#06....FOR EXPORT AND JA: 100V ~ 120V 1 φ
#07....FOR EXPORT: 200V ~ 240V 1 φ , 3 φ
FOR JA: 200V ~ 240V 3 φ
#08....FOR EXPORT: 100V ~ 120V 1 φ , 200V ~ 240V 1 φ , 3 φ
FOR JA: 100V ~ 120V 1 φ , 200V ~ 240V 3 φ
#09....FOR EXPORT: 100V ~ 120V 1 φ , 200V ~ 240V 1 φ , 3 φ
#10....FOR JA: 100V ~ 120V 1 φ , 200V ~ 240V 3 φ
#11....FOR EXPORT: 100V ~ 120V 1 φ , 200V ~ 240V 1 φ , 3 φ
FOR VDE: 200V ~ 240V 1 φ

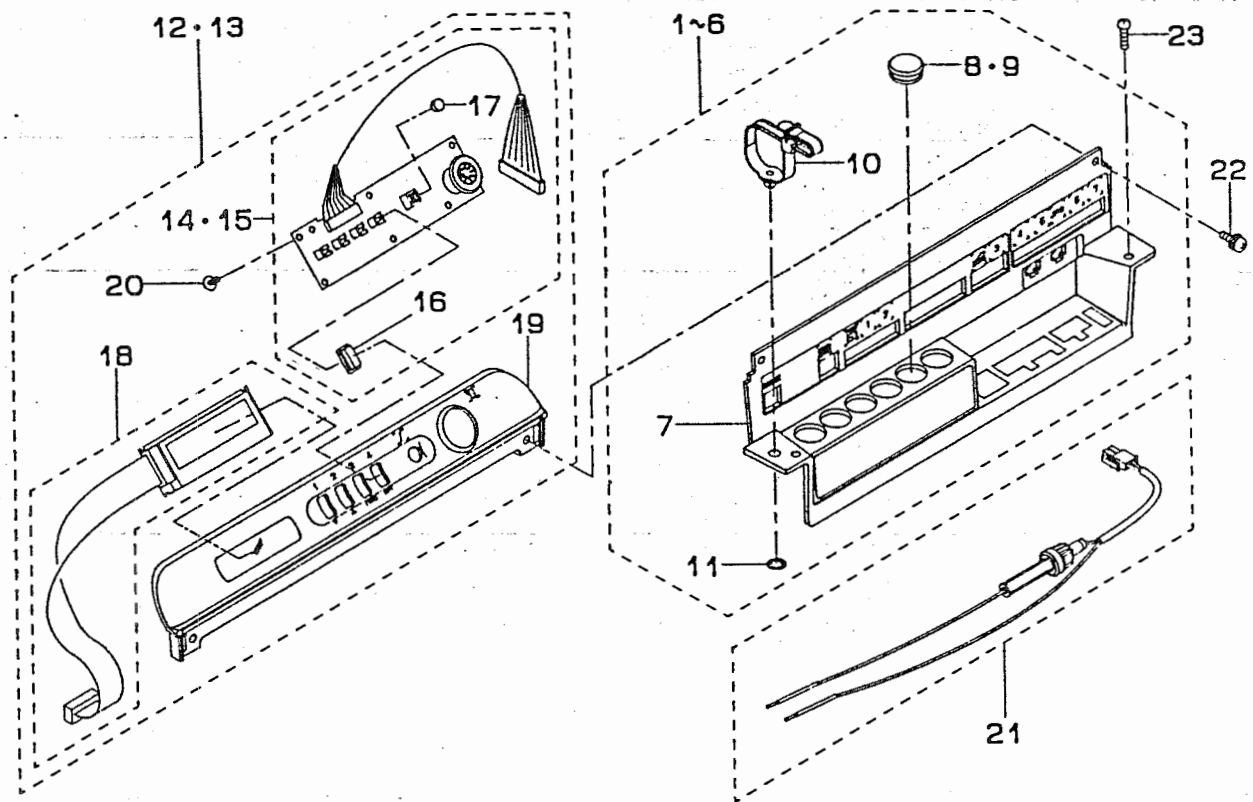
3. PSC BOX COMPONENTS (2)



REF.NO	NOTE	PART NO.	DESCRIPTION	ヒ ン メ イ	Qty
1		M3201-351-000-A	BOTTOM COVER	ボトムカバー	1
2		M3401-351-000	FRONT COVER	フロントカバー	1
3	#01	M3403-351-000	FUSE HOLDER A	ヒューズホルダ A	1
4	#02	M3404-351-000	FUSE HOLDER B	ヒューズホルダ B	1
5	#02	HF-0078016-PO	FUSE	ヒューズ	1
6	#02	HF-0078050-SO	FUSE	ヒューズ	1
7	#01	HF-0079016-PO	FUSE	ヒューズ	1
8	#03	HF-0079030-PO	FUSE	ヒューズ	1
9	#01	HF-0079050-SO	FUSE	ヒューズ	1
10	#04	HF-0080012-00	FUSE	ヒューズ	1
11	#05	HF-0081020-00	FUSE	ヒューズ	1
12	#06	M4001-355-AAO	1-PEDAL ASM.	1°タム クミ	1
13	#07	M4001-355-BAO	2-PEDAL ASM.	2°タム クミ	1
14		M4001-355-000	SWITCH FITTING BASE	スイッチトリツクタイ	(1)
15	#06	M4002-355-000	LEVER	スイッチレバー	(1)
16	#07	M4002-355-000	LEVER	スイッチレバー	(2)
17		M4003-355-000	PEDAL COVER	1°タム カバー	(1)
18	#06	G5139-171-000	LEVER SPRING	レバーバネ	(1)
19	#07	B2545-280-000	TENSION SPRING	キートレバナー ヒツパリバネ	(1)
20	#07	135-21307	PRESSURE SPRING	ヌノオキエ バネ	(1)
21	#06	137-37507	SUSPENSION SCREW	バネカケ	(1)
22	#07	137-37507	SUSPENSION SCREW	バネカケ	(2)
23	#06	MAT-02110000	SWITCH PUSHING PLATE	スイッチ オシタ	(2)
24	#06	WP-0430800-SC	WASHER	ヒラチカネ コカタマル M4	(2)
25	#06	SH-4040501-SH	SCREW M4X0.7 L=5	ナハコネジ M4X0.7 L=5	(2)
26	#07	MAT-02110000	SWITCH PUSHING PLATE	スイッチ オシタ	(2)
27	#07	WP-0430800-SC	WASHER	ヒラチカネ コカタマル M4	(2)
28	#07	SH-4040501-SH	SCREW M4X0.7 L=5	ナハコネジ M4X0.7 L=5	(2)
29	#06	MAT-80116S00	STOPPER	ストップ	(2)
30	#06	WP-0450801-SD	WASHER 4.5X10.0X0.8	ヒラチカネ 4.5X10X0.8	(2)
31	#07	MAT-80116S00	STOPPER	ストップ	(4)
32	#07	WP-0450801-SD	WASHER 4.5X10.0X0.8	ヒラチカネ 4.5X10X0.8	(4)
33	#06	SD-0800321-TH	HINGE SCREW	タツネジ	(1)
34	#07	SD-0800321-TH	HINGE SCREW	タツネジ	(2)
35	#06	B8234-271-000	COLLAR	スパーチ	(1)
36	#07	B8234-271-000	COLLAR	スパーチ	(2)
37		SL-4042691-SE	SCREW	セムス ナハネジ	(2)
38		SL-4031691-SC	SCREW M3X0.5 L=16	ナハコネジ M3X0.5 L=16	(4)
39		B1155-771-000	CUSHION	クツシヨ	(4)
40		HX-0012300-0C	CABLE CLIP	ケーブルクリップ	(1)
41		SL-4040881-SF	SCREW M4 L=8	ナハコネジ セムス M4 L=8	(1)
42	#06	M8511-355-AAO	1-PEDAL CORD ASM.	1°タムコード クミ	(1)
43	#07	M8511-355-BAO	2-PEDAL CORD ASM.	2°タムコード クミ	(1)
44		SL-4041081-SF	SCREW M4 L=10	ナハコネジ セムス M4 L=10	(3)
45	#08	M8519-351-BAO	FG. CORD B ASM.	FG コードBクミ	1
46	#09	M8604-351-BAB	POWER SOURCE BOARD BB ASM.	デンケンキハシ BBクミ	1
47	#10	M8605-351-CAB	POWER SOURCE BOARD CB ASM.	デンケンキハシ CBクミ	1
48	#11	M8604-351-EAB	POWER SOURCE BOARD EB ASM.	デンケンキハシ EBクミ	1
49	#12	M8605-351-FAB	POWER SOURCE BOARD FB ASM.	デンケンキハシ FBクミ	1
50	#02	M8605-351-GAB	POWER SOURCE BOARD GB ASM.	デンケンキハシ GBクミ	1
51	#13	M8605-351-HAB	POWER SOURCE BOARD HB ASM.	デンケンキハシ HBクミ	1
52		M8524-351-AAO	INPUT CHANGING CORD ASM., A	トランスニユウリヨク キリカエコードAクミ	(1)
53		EA-9500B01-00	CABLE BAND	ツクセンバンド	(1)
54		SL-4044091-SE	SCREW M4 L=40	チカネツクネジ	4
55		SV-4030801-SS	TAPPING SCREW	チツキ ツツビネジ	2
56		SL-4041081-SF	SCREW M4 L=10	ナハコネジ セムス M4 L=10	6

Note (注記) #01...FOR EXPORT: 100V ~ 120V 1 φ , 200V ~ 240V 1 φ , 3 φ
FOR JA: 100V ~ 120V 1 φ , 200V ~ 240V 3 φ
#02...FOR VDE: 200V ~ 240V 1 φ
#03...FOR EXPORT AND JA: 100V ~ 120V 1 φ
#04...FOR EXPORT AND JA: 200V ~ 240V 3 φ
#05...FOR EXPORT: 100V ~ 120V 1 φ , 200V ~ 240V 1 φ
FOR JA: 100V ~ 120V 1 φ
#06...FOR 1-PEDAL TYPE
#07...FOR 2-PEDAL TYPE
#08...FOR JA: 100V ~ 120V 1 φ , 200V ~ 240V 3 φ
#09...FOR EXPORT: 200V ~ 240V 3 φ
#10...FOR EXPORT: 200V ~ 240V 1 φ
#11...FOR JA: 200V ~ 240V 3 φ
#12...FOR JA: 100V ~ 120V 1 φ
#13...FOR EXPORT: 100V ~ 120V 1 φ

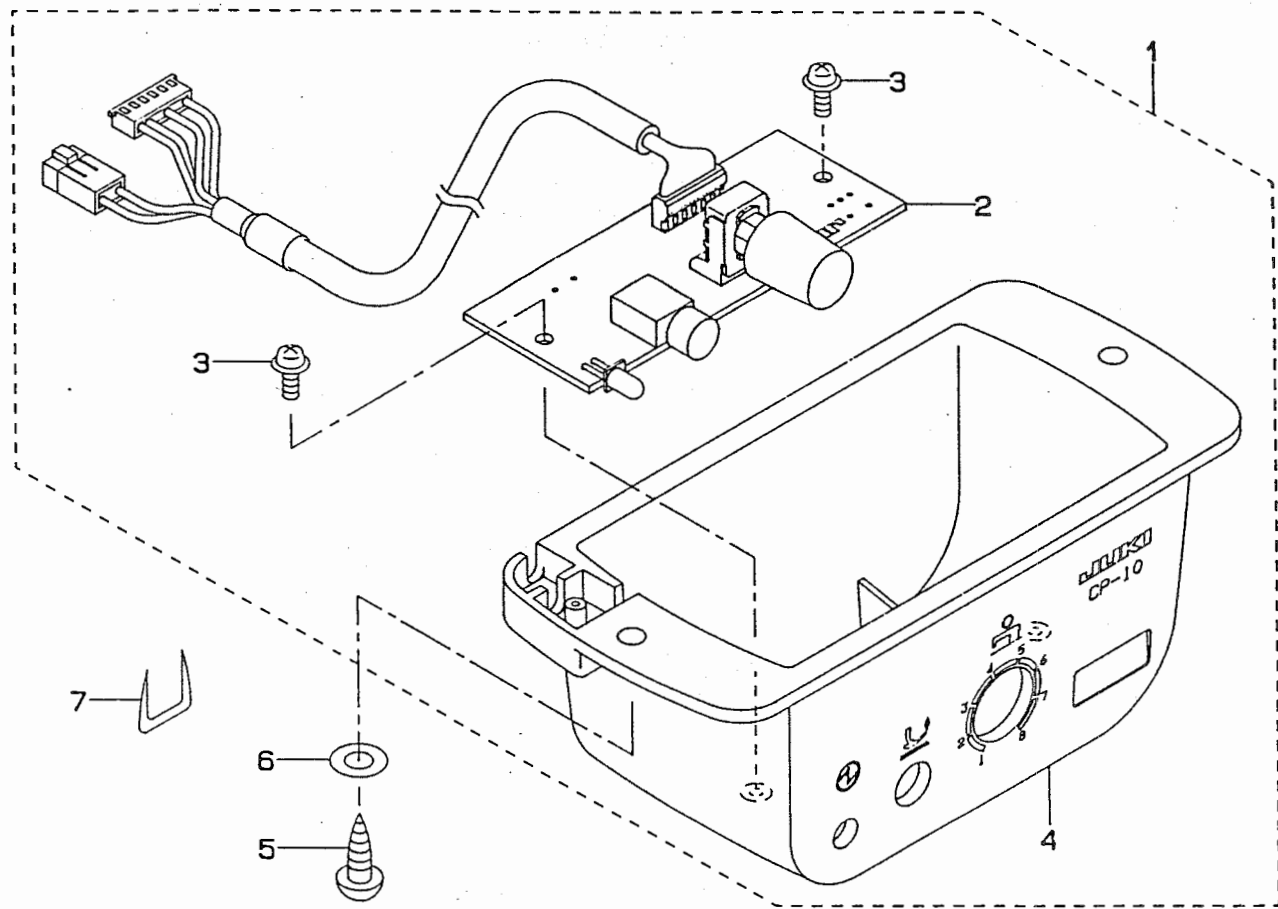
4. FRONT COVER COMPONENTS:



REF.NO	NOTE	PART NO.	DESCRIPTION	ヒ ン メ イ	Qty
1	#03	M3401-355-BA0	CONNECTOR PANEL B ASH.	コネクタパネル Bクミ	1
2	#02	M3401-355-CA0	CONNECTOR PANEL C ASH.	コネクタパネル Cクミ	1
3	#05	M3401-355-EA0	CONNECTOR PANEL E ASH.	コネクタパネル Eクミ	1
4	#04	M3401-355-FA0	CONNECTOR PANEL F ASH.	コネクタパネル Fクミ	1
5	#06	M3401-355-GA0	CONNECTOR PANEL G ASH.	コネクタパネル Gクミ	1
6	#01	M3401-355-HA0	CONNECTOR PANEL H ASH.	コネクタパネル Hクミ	1
7		M3401-355-000	CONNECTOR PANEL LK	コネクタパネル LK	(1)
8	#06	TA-1680605-R0	PLUG	トメセン	(3)
9	#09	TA-1680605-R0	PLUG	トメセン	(1)
10		HX-0038200-00	CABLE CLAMP	ソクセンハーツ	(1)
11		NP-2105800-00	PUSH NUT	プッシュナット	(1)
12	#08	M3601-355-AA0	INDICATOR ASM., A	ヒヨウシセツテイキ Aクミ	1
13	#06	M3601-355-BA0	INDICATOR ASM., B	ヒヨウシセツテイキ Bクミ	1
14	#08	M8607-351-AAA	SW. BASE ASM., AA	SW. キハシ AAAクミ	(1)
15	#06	M8607-351-AAB	SW. BASE ASM., AB	SW. キハシ ABクミ	(1)
16		M3603-351-000	SWITCH KEY TOP	スイッチキートップ	(4)
17		HA-0036400-10	SWITCH	スイッチ	(1)
18		M8503-351-AA0	LCD. UNIT ASM., A	LCD ユニット Aクミ	(1)
19		M3601-355-000	SWITCH PANEL LK	スイッチパネル LK	(1)
20		SV-4030801-SS	TAPPING SCREW	サツキ タツピソネジ	(6)
21	#07	M8525-351-AA0	LAMP FUSE HOLDER ASM., A	ランプ・ヒューズホルダー Aクミ	1
22		SL-4042081-SF	SCREW M4 L=20	ナメネジ セムス M4 L=20	2
23		SL-4031081-SF	SCREW M3 L=10	ナメネジ セムス M3 L=10	2

Note (注記) #01...FOR EXPORT 100V ~ 120V 1 φ
 #02...FOR EXPORT 200V ~ 240V 1 φ
 #03...FOR EXPORT 200V ~ 240V 3 φ
 #04...FOR JA 100V ~ 120V 1 φ
 #05...FOR JA 200V ~ 240V 3 φ
 #06...FOR VDE 200V ~ 240V 1 φ
 #07...COMMON USE PART #01 ~ #03
 #08...COMMON USE PART #01 ~ #05
 #09...COMMON USE PART #01, #02, #04

5. CP-10 PANEL COMPONENTS



REF.NO	NOTE	PART NO.	DESCRIPTION	ヒンメイ	Qty
1		M2501-380-OA0	CP-10 PANEL ASM.	CP-10パネル組み	1
2		M8601-380-AA0	OPR. BASE A ASM.	OPRキハシ A組み	(1)
3		SV-4030801-SS	TAPPING SCREW	チツキ タツピソネジ	(2)
4		M1001-380-000	CONTROL BOX A	ソウサホックス A	(1)
5		SK-3412000-SC	WOOD SCREW D=4.1 L=20	マルボクネジ D=4.1 L=20	2
6		WP-0531000-SC	WASHER M5	ヒラサカネ コカタマル M5	2
7		MA0-11532000	CORD STAPLE	コート ステップル	3

JUKI CORPORATION

HEAD OFFICE
8-2-1 KOKURYO-CHO,
CHOFU-CITY, TOKYO 182, JAPAN

BUSINESS OFFICE
1-23-3 KABUKI-CHO
SHINJUKU-KU, TOKYO 160, JAPAN

PHONE 03(3205)1188, 1189, 1190
FAX 03(3203)8260, (3205)9131
TELEX J22967, 232 2301