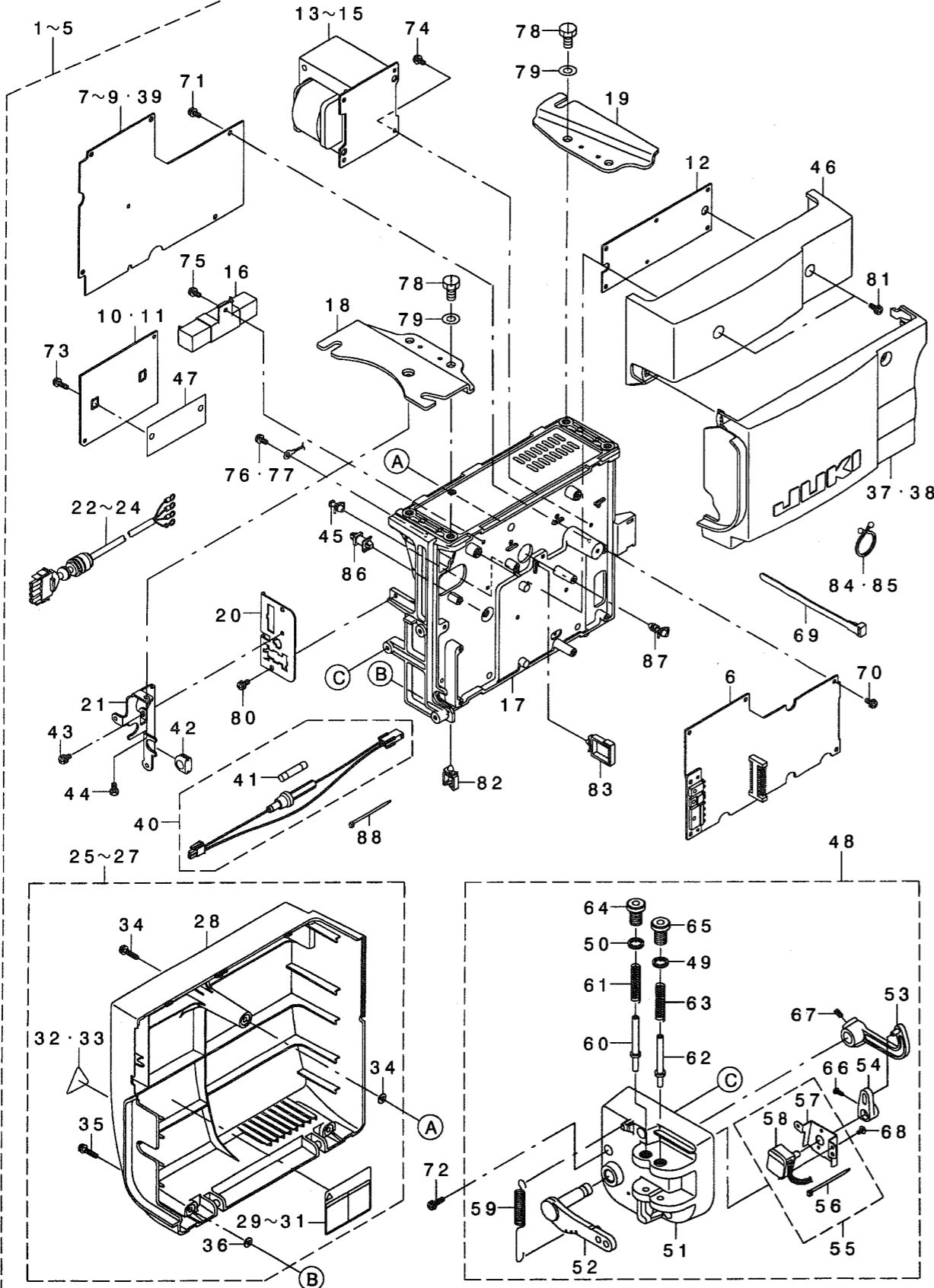


Machine Controller
 ミシンコントローラ
SC-900
PARTS LIST

29326501
 No.1255-01

1. PSC UNIT COMPONENTS

PSCユニット関係



REF. NO.	NOTE	PART NO.	DESCRIPTION	品名	Qty
1	#01	M2002-471-BA0	PSC UNIT EXPORT PFL 220V 3	PSCユニット エキソPFL220V 3	1
2	#02	M2002-471-CA0	PSC UNIT EXPORT PFL 220V 1	PSCユニット エキソPFL220V 1	1
3	#05	M2002-471-DA0	PSC UNIT CEPFL 230V 1	PSCユニット CEPFL 230V1φ	1
4	#06	M2002-471-EA0	PSC UNIT JUS PFL 220V 3	PSCユニットJUS PFL220V3φ	1
5	#07	M2002-471-FA0	PSC UNIT JUS PFL 120V 1	PSCユニットJUS PFL120V1φ	1
6		M8601-471-AAA	CTL CIRCUIT BOARD AA ASM.	CTL基板 Aアキ	(1)
7	#01	M8602-471-BA0	PWR CIRCUIT BOARD B ASM.	PWR基板 Bアキ	(1)
8	#05	M8602-471-DA0	PWR CIRCUIT BOARD D ASM.	PWR基板 Dアキ	(1)
9	#07	M8602-471-FA0	PWR CIRCUIT BOARD F ASM.	PWR基板 Fアキ	(1)
10	#09	M8603-471-AA0	DRV CIRCUIT BOARD A ASM.	DRV基板 Aアキ	(1)
11	#05	M8603-471-BA0	DRV CIRCUIT BOARD B ASM.	DRV基板 Bアキ	(1)
12	#05	M8605-471-AA0	FTR CIRCUIT BOARD A ASM.	FTR基板 Aアキ	(1)
13		M8501-471-BA0	POWER TRANSFORMER B ASM.	デジトランスBアキ	(1)
14	#05	M8501-471-DA0	POWER TRANSFORMER D ASM.	デジトランスDアキ	(1)
15	#07	M8501-471-CA0	POWER TRANSFORMER C ASM.	デジトランスCアキ	(1)
16		M8502-461-AA0	RESISTOR A ASM.	抵抗器Aアキ	(1)
17		M3001-471-000	BOX FRAME	ボックスフレーム	(1)
18		M3801-471-000	BOX BRACKET (L)	ボックスBKT(L)	(1)
19		M3802-471-000	BOX BRACKET (R)	ボックスBKT(R)	(1)
20		M3803-471-000	CONNECTOR INSTALLING PLATE	コネクタ取付板	(1)
21	#08	M3804-471-000	POWER COVER INSTALLING PLATE	デジトランスカバー取付板	(1)
22	#05	M6102-471-DA0	PSC UNIT CABLE D ASM.	PSCユニットケーブルDアキ	(1)
23	#06	M6102-471-AA0	PSC UNIT CABLE A ASM.	PSCユニットケーブルAアキ	(1)
24	#07	M6102-471-BA0	PSC UNIT CABLE B ASM.	PSCユニットケーブルBアキ	(1)
25	#11	M3401-471-AAB	REAR COVER AB ASM.	リアカバー ABアキ	(1)
26	#07	M3401-471-AAC	REAR COVER AC ASM.	リアカバー ACアキ	(1)
27	#05	M3401-471-AAD	REAR COVER AD ASM.	リアカバー ADアキ	(1)
28		M3401-471-A00	REAR COVER A	リアカバー A	(1)
29	#11	M7002-471-B00	LABEL	デジトランスラベル	(1)
30	#05	M7002-471-D00	LABEL(CE)	デジトランスラベル(CE)	(1)
31	#07	M7002-471-C00	LABEL(EXPORT 100V)	デジトランスラベル(輸出100V)	(1)
32	#05	CM-3001003-02	LABEL(SMALL)	デジトランスラベル(小)	(1)
33	#09	CM-3001000-01	LABEL	デジトランスラベル(31.5)	(1)
34		SL-4041891-SC	SCREW M4 L=18	ナット M4 L=18	(1)
35		SL-4041891-SC	SCREW M4 L=18	ナット M4 L=18	(2)
36		M8002-430-000	STOPPER	ストッパー	(3)
37	#12	M3201-471-AA0	FRONT COVER A ASM.	フロントカバー Aアキ	(1)
38	#08	M3201-471-BA0	FRONT COVER B ASM.	フロントカバー Bアキ	(1)
39	#02	M8602-471-CA0	PWR CIRCUIT BOARD C ASM.	PWR基板 Cアキ	(1)
40	#10	M8511-461-AA0	LAMP FUSE A ASM.	ランプヒューズ Aアキ	(1)
41	#10	M9644-110-000	FUSE BA	ヒューズ BA	(1)
42	#08	M1014-110-000	CORD BUSH B	コードブッシュ B	(1)
43	#08	SL-4041081-SC	SCREW M4 L=10	ナット M4 L=10	(1)
44	#08	SM-9040803-SE	SCREW M4 L=8	ロックナット M4 L=8	(1)
45		HX-0014700-0E	CIRCUIT BOARD SPACER	基板間スペーサー	(1)
46		M3202-471-000	TOP COVER	トップカバー	(1)
47		M8801-471-000	SEAT	シート	(1)
48	#03	M4001-461-BA0	PEDAL SENSOR B ASM.	ペダルセンサー Bアキ	(1)
49	#03	M2010-110-000	ADJUST NUT	調整ナット	(2)
50	#04	M2010-110-000	ADJUST NUT	調整ナット	(1)
51		M4001-461-000	PEDAL SENSOR BASE	ペダルセンサーベース	(1)
52		M4002-461-000	PEDAL LEVER	ペダルレバー	(1)
53		M4004-461-000	PEDAL RING	ペダルリング	(1)
54		M4005-461-000	VOLUME LINK	ボリュームリンク	(1)
55		M4006-461-AA0	SENSOR FIXED PLATE A ASM.	センサー取付板 Aアキ	(1)
56		EA-9500B01-00	CABLE BAND	ケーブルバンド	(1)
57		M4006-461-000	SENSOR INSTALLING PLATE	センサー取付板	(1)
58		M8508-461-AA0	SENSOR A ASM.	センサー Aアキ	(1)
59		M4007-351-000	FRONT SPRING	フロントスプリング	(1)
60		M4008-351-000-A	SPRING SHAFT A	スプリングシャフト A	(1)
61	#04	M4010-351-000	SPRING A	スプリング A	(1)
62	#03	M4009-351-000-A	SPRING SHAFT B	スプリングシャフト B	(1)
63	#03	M4011-351-000	SPRING B	スプリング B	(2)
64	#04	M4012-351-000	ADJUST SCREW	調整ネジ	(2)
65	#03	M4012-351-000	ADJUST SCREW	調整ネジ	(1)
66		SM-4030801-SF	SCREW M3X0.5 L=8	ナット M3X0.5 L=8	(1)
67		SM-8040802-TP	SCREW M4X8	ナット M4X8	(2)
68		SV-4030601-SR	SCREW M3 L=6	ナット M3 L=6	(2)
69		HX-0029200-0A	CONNECTING PART	接続部品	(1)
70		SL-4041081-SF	SCREW M4 L=10	ナット M4 L=10	(6)
71		SL-4041081-SF	SCREW M4 L=10	ナット M4 L=10	(5)
72		SL-4041681-SF	SCREW M4 L=16	ナット M4 L=16	(3)
73		SL-4041481-SC	SCREW M4X0.7 L=14	ナット M4X0.7 L=14	(2)
74		SL-4041081-SF	SCREW M4 L=10	ナット M4 L=10	(4)
75		SL-4041081-SF	SCREW M4 L=10	ナット M4 L=10	(1)
76	#09	SL-4041091-SE	SCREW M4 L=10	ナット M4 L=10	(3)
77	#07	SL-4041091-SE	SCREW M4 L=10	ナット M4 L=10	(5)
78		SM-9081620-SE	SCREW M8 L=16	ロックナット M8 L=16	(4)
79		WP-0841601-SE	WASHER	ワッシャー	(4)
80		SL-4041081-SC	SCREW M4 L=10	ナット M4 L=10	(2)
81		SL-4041281-SC	SCREW M4X0.7 L=12	ナット M4X0.7 L=12	(2)
82		HX-0022200-0B	CABLE CLAMP	ケーブルクランプ	(1)
83		HX-0051100-00	WIRE SADDLE	ワイヤサドル	(1)
84	#05	HX-0051000-00	OMEGALOCK	メガロック	(1)
85	#09	HX-0051000-00	OMEGALOCK	メガロック	(2)
86		HX-0022800-0B	SPACER	スペーサー	(1)
87	#05	HX-0022800-0D	SPACER	スペーサー	(2)
88	#10	EA-9500B01-00	CABLE BAND	ケーブルバンド	(1)

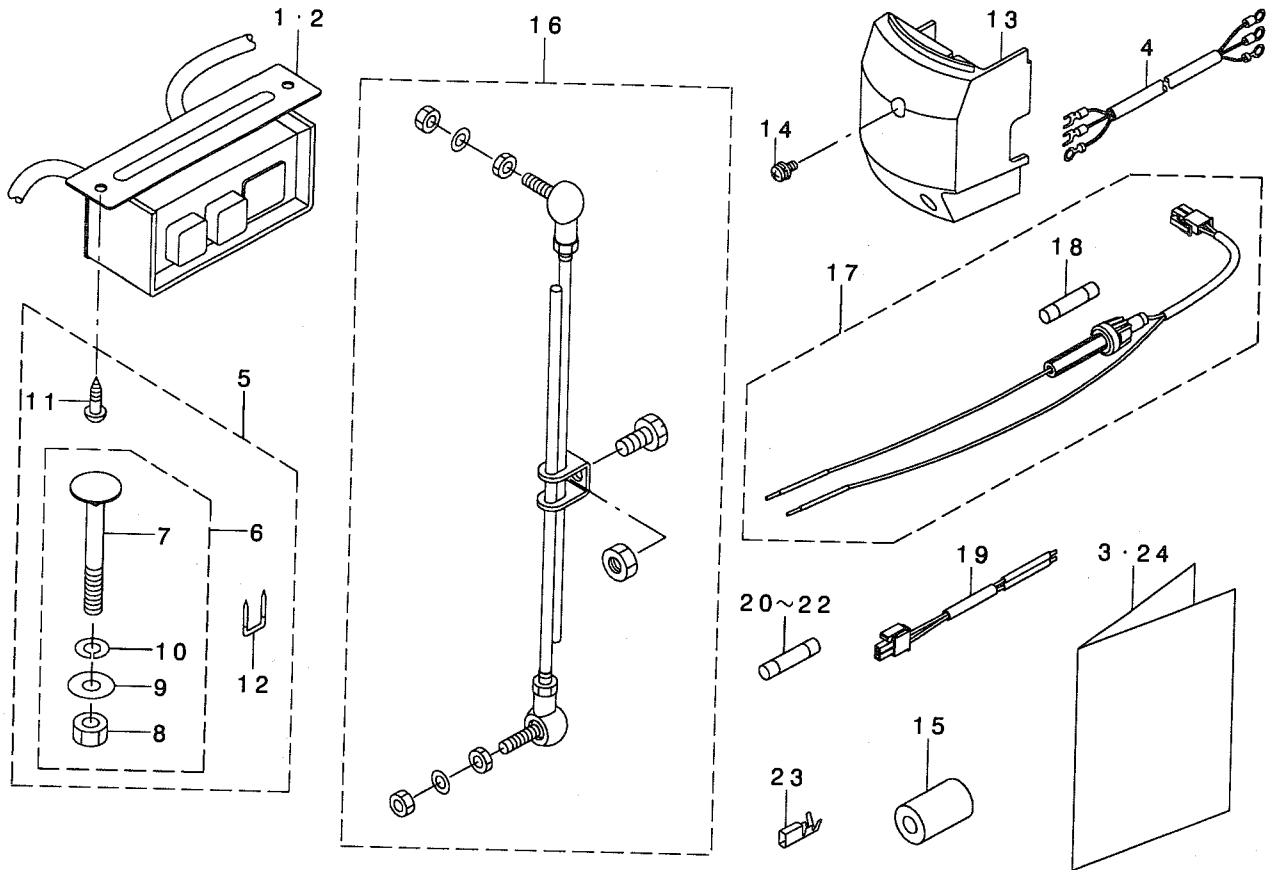
NOTE (注記)

#01...FOR EXPORT 200~240V 3φ
 #02...FOR EXPORT 200~240V 1φ
 #03...FOR PFL
 #04...FOR STANDARD
 #05...FOR CE 220~240V 1φ
 #06...FOR JUS 200~240V 3φ
 #07...FOR JUS 100~120V 1φ
 #08...FOR CE, JUS
 #09...EXPECT CE
 #10...FOR JUS
 #11...FOR EXPORT, JUS 200~240V
 #12...FOR EXPORT

輸出200~240V 3φ用
 輸出200~240V 1φ用
 PFL用
 STANDARD用
 CE 220~240V 1φ用
 JUS 200~240V 3φ用
 JUS 100~120V 1φ用
 CE, JUS用
 CE用を除く
 JUS用
 JUS, 輸出200~240V
 輸出用

2.ACCESSORIE PART COMPONENTS

付属品関係



REF. NO	NOTE	PART NO.	DESCRIPTION	ヒョウメイ	Qty
1	#01	M6101-471-AA0	POWER SWITCH A ASM.	デ'ソケ'ンスイッチAクミ	1
2	#02	M6101-471-CA0	POWER SWITCH C ASM.	デ'ソケ'ンスイッチCクミ	1
3	#05	293-26402	SC-900 INSTRUCTION MANUAL	トリアツカイセツメイシヨ 5カコク	1
4	#03	M6102-461-DAA	AC INPUT CABLE ASM. (CE)	ACニユウリヨクケ-ブルクミ (CE)	1
5	#07	M4401-471-AA0	BOX ACCESSORIE PART A ASM.	ホ'ツクスフツ'クヒンAクミ	1
6	#04	M4401-471-BA0	BOX ACCESSORIE PART B ASM.	ホ'ツクスフツ'クヒンBクミ	(1)
7		MTS-HJ100003	BOLT	モ-タ'トリツクホ'ルト	(3)
8		NM-6080002-SC	NUT M8	ロツカクナツト M8 2シユ	(3)
9		WP-0851846-SC	WASHER 8.5X22.0X1.8	ヒラザ'ガ'ネ 8.5X22X1.8	(3)
10		WS-0820002-KR	SPRING WASHER, M8	ハ'ネザ'ガ'ネ 8.2X15.4X2	(3)
11		SK-3512001-SE	WOOD SCREW D=5.1 L=20	マルモクネツ' D=5.1 L=20	(2)
12		MA-0115320-00	STAPLE	スタツ'ル	(5)
13	#05	M3601-471-AA0	POWER COVER A ASM.	デ'ソケ'ンカハ'-Aクミ	1
14	#05	SL-4041081-SC	SCREW M4 L=10	ナハ'コネツ' セムス M4 L=10	2
15	#03	HN-0014900-OA	CLAMP FILTER	クランプ'フィルタ	1
16		M4501-471-AA0	CONNECTING ROD A ASM.	レンケツホ'ウAクミ	1
17		M8525-351-AA0	LAMP FUSE HOLDER ASM., A	ランブ'ヒユ-ズ'ホルダ' Aクミ	1
18		M9644-110-000	FUSE 8A	ヒユ-ズ' 8A	(1)
19	#04	M8526-351-AA0	LAMP CORD ASM., A	ランブ'ゴ-ト' Aクミ	1
20	#08	HF-0079020-P0	FUSE 2A	ヒユ-ズ' 2A	1
21	#06	HF-0079040-P0	FUSE 4A	ヒユ-ズ' 4A	1
22	#03	HF-0078020-P0	FUSE 2A	タイムラ'ク'ヒユ-ズ' 2A	1
23		HK-0320400-00	PIN TERMINAL	ピンタ-ミナル	8
24		293-26303	INSTRUCTION MANUAL (3 LANG.)	トリアツカイセツメイシヨ 3カコク	1

NOTE (注記)

#01...FOR 200~240V 3φ
 #02...FOR 200~240V 1φ
 #03...FOR CE 220~240V 1φ
 #04...FOR JUS
 #05...FOR CE, JUS
 #06...FOR JUS 100~120V 1φ
 #07...FOR EXPORT
 #08...FOR EXPORT, JUS 200~240V

200~240V 3φ用
 200~240V 1φ用
 CE 220~240V 1φ用
 JUS用
 CE, JUS用
 JUS 100~120V 1φ用
 輸出用
 JUS, 輸出200~240V用

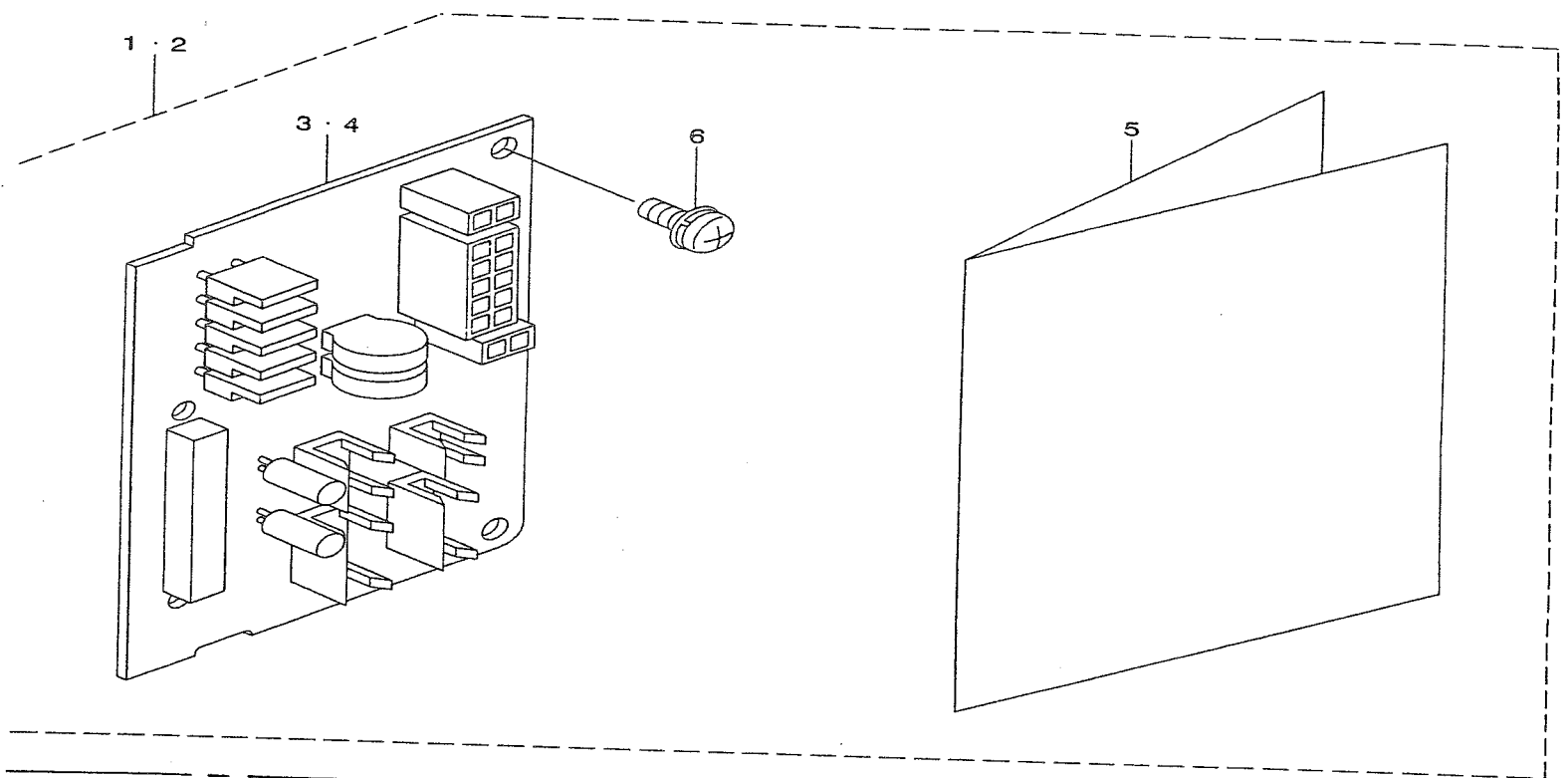


FIG. NO.	NOTE	PART NO.	DESCRIPTION	ヒラシメ	Qty
#01		M9701-461-0A0	SC-800 OPTION UNIT A	SC-800 オプションユニットA 7カコク	1
#02		M9702-461-0A0	SC-800 OPTION UNIT B	SC-800 オプションユニットB 7カコク	1
#01		M8606-461-AA0	OP CIRCUIT BOARD ASM. A	OPキハシ Aクミ	(1)
#02		M8606-461-BA0	OP CIRCUIT BOARD ASM. B	OPキハシ Bクミ	(1)
		292-98403	INSTRUCTION MANUAL	トリアツカイセツメイショ 7カコク	(1)
		SL-4041081-SF	SCREW M4 L=10	ナハコネシ セルス M4 L=10	(2)
NOTE (注記)			#01.....OPTION UNIT A	オプションユニットA	
			#02.....OPTION UNIT B	オプションユニットB	

JUKI®

JUKI CORPORATION

INTERNATIONAL SALES H.Q.
8-2-1, KOKURYO-CHO, CHOFU-SHI
TOKYO 182-8655, JAPAN
PHONE: (81)3-3430-4001 to 4005
FAX: (81)3-3430-4909-4914-4984
TELEX: J22967

Copyright © 1998-1999 JUKI CORP.
本書の内容を無断で転載、複写することを
禁止します。

JUKI 株式会社

〒182-8655 東京都調布市国領町8-2-1
TEL. 03-3480-1111(代表)

国内営業部
TEL. 03-3480-1113(ダイヤルイン)

お買い求め、ご相談は
To order or for further
information,
please contact:

※このパーツリストは商品改良のため予告なく変更する事があります。
*The description covered in this parts list is subject to change for improvement of the commodity without notice.
※このパーツリストは、1999年6月 現在の商品仕様で編集したものです。