

MITSUBISHI

三菱工業用ミシン部品カタログ

Industrial Sewing Machine Parts Catalog

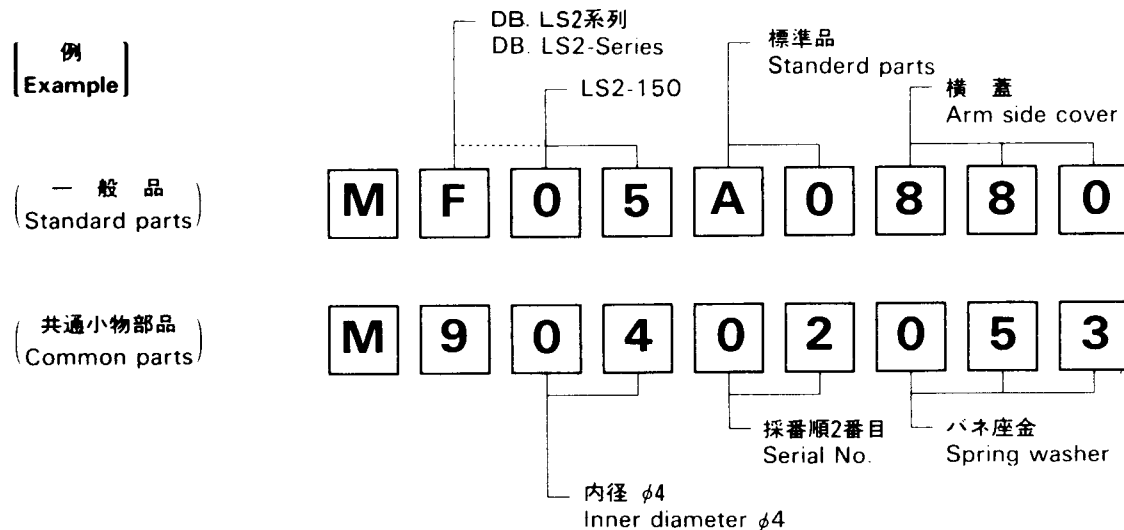
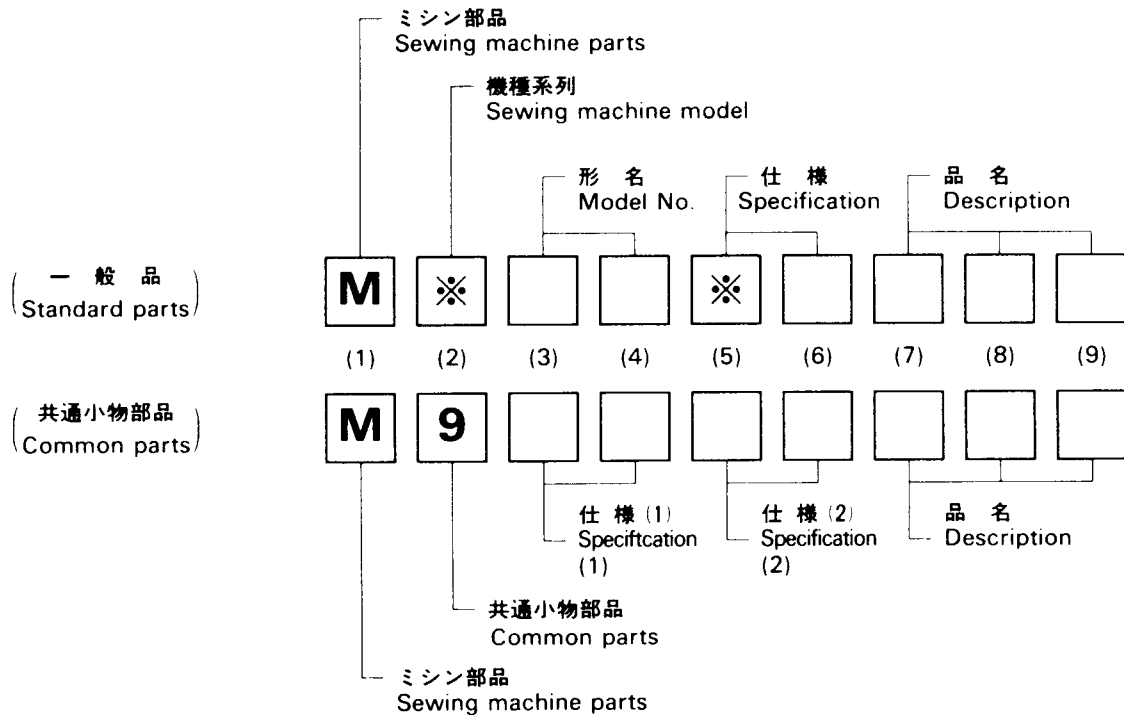
Model LS2-180

目次	INDEX	Page
① 機 構 図	Total assembly	1
② 本 体 関 係	Arm bed & it's accessories	2
③ 縫 機 構 (I)	Sewing mechanism (I)	4
④ 縫機構 (II) および水平送り軸、 上下送り軸機構	Sewing mechanism (II) & Feed rock shaft, feed lifting rock shaft mechanism	6
⑤ 送 り 調 節 機 構	Stitch length regulator mechanism	8
⑥ 押 え 機 構	Presser foot mechanism	10
⑦ 糸 切 り 機 構	Knife actuating mechanism	12
⑧ タッチバック機構および検出器機構	Touch back mechanism & Detector mechanism	14
⑨ ワ イ バ ー 機 構	Wiper mechanism	16
⑩ 給 油 機 構	Oil lubrication mechanism	18
⑪ 付 属 品	Accessories	20



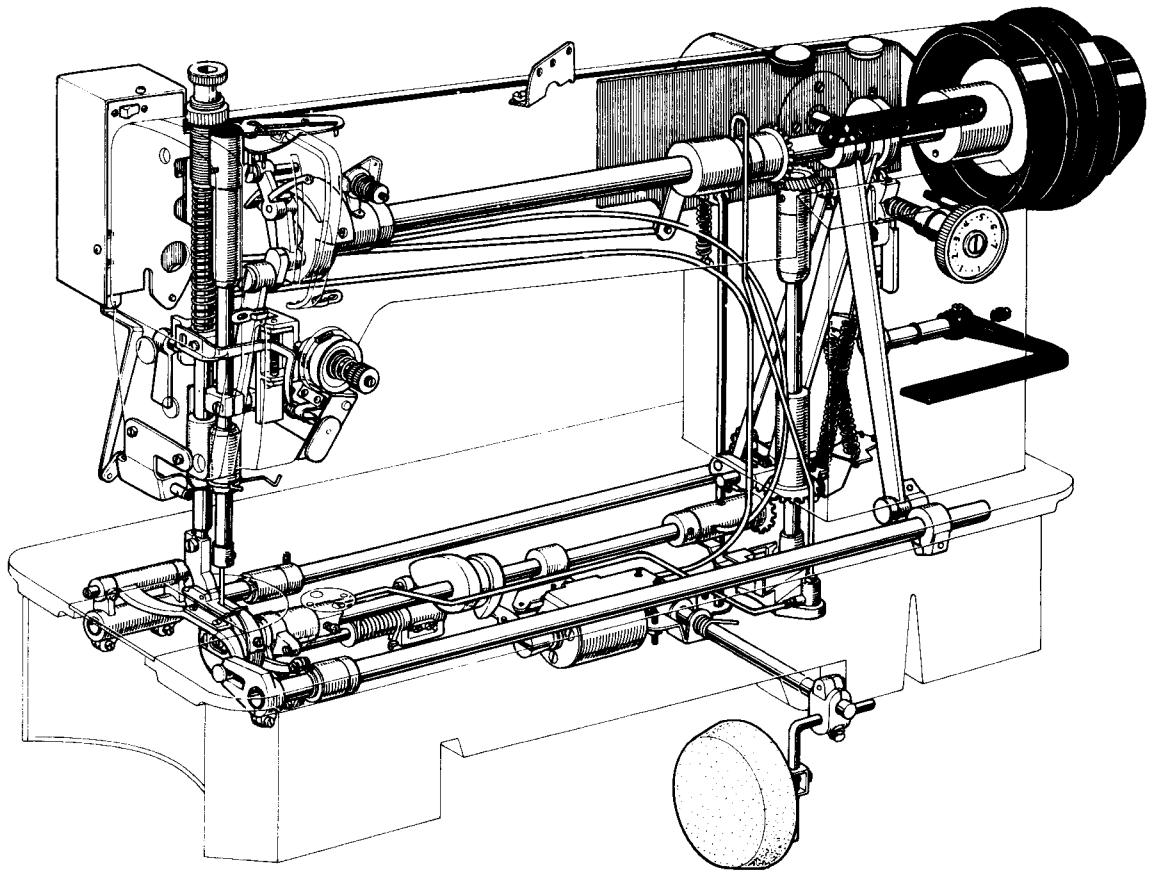
ミシン用部品コード採番基準 MITSUBISHI SPARE PARTS No. Designation system

注：*欄には英文字(A,B,……X,Y,Z)が入る。
Remarks: Alphabet (A,B,……X,Y,Z) should be taken at
* mark.

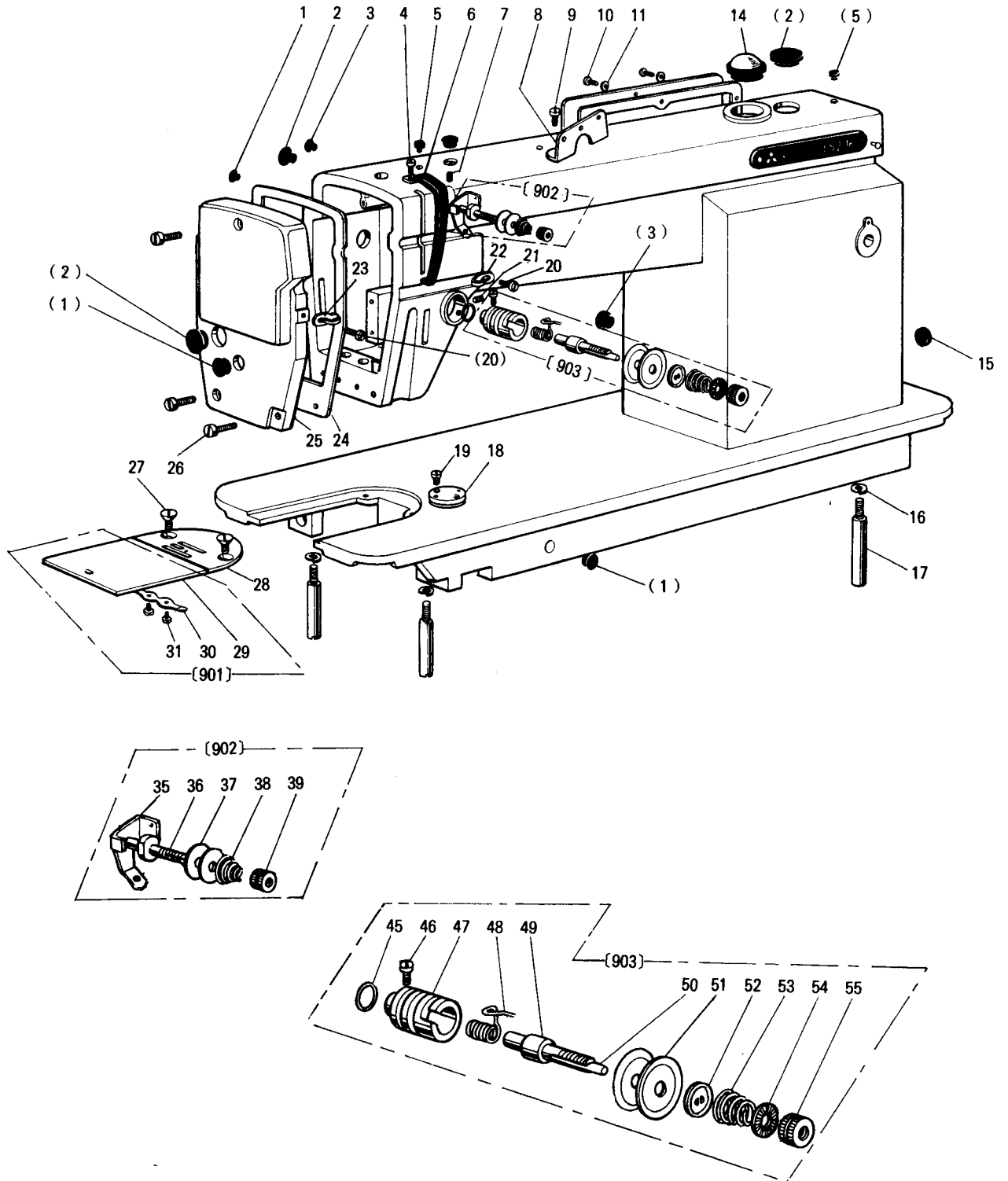


注：一般品についての機種形名は、その部品が最初に使用された機種形名を示します。従って長期に亘る場合は、機種の改廃が行われるため、当初の機種以外の機種で使用されている場合があります。
Sewing machine Models, of Standard Parts are indicated model of these parts are registered firstly. Parts are used for not only the indicated model, but also another models, in reason of New development, Improvement after.

1 機構図
TOTAL ASSEMBLY



2 本体関係
 ARM BED & IT'S ACCESSORIES



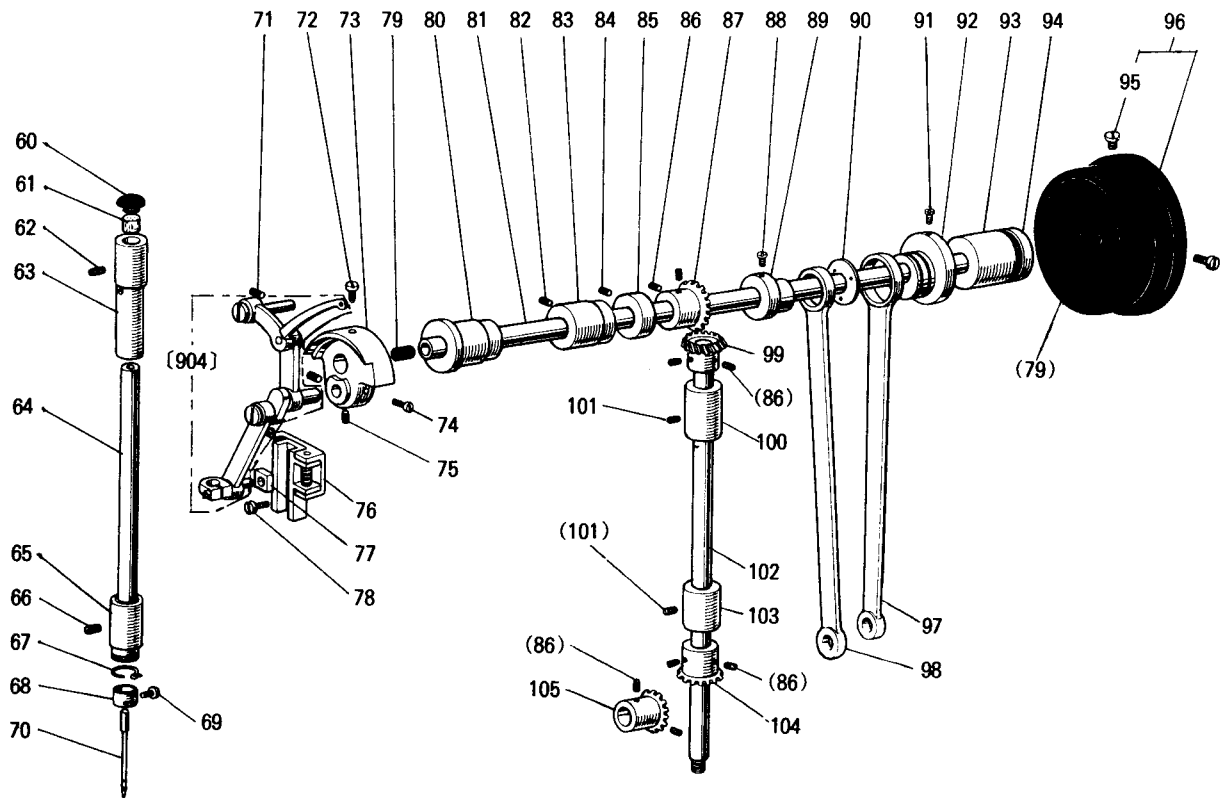
② 本体関係 ARM BED & IT'S ACCESSORIES

Fig. No.	部品コード Parts No.	部 品 名	Description	使用個数 Amt. Req.			資材コード Ref. No.
				W	M H B	T T T	
1	M9 1180 080	ゴ ム 栓 (φ11.8)	Rubber plug φ11.8	3	3	3	W502069-H01
2	M9 1900 080	ゴ ム 栓 (φ19)	Rubber plug φ19	3	3	3	W501374-H01
3	M9 0880 080	ゴ ム 栓 (φ8.8)	Rubber plug φ8.8	2	2	2	W501320-H01
4	M9 1107 002	平 ネ ジ 1/4(40)×5.5	Screw 1/4(40)×5.5	1	1	1	W500092-H01
5	M9 0570 080	ゴ ム 栓 (φ5.7)	Rubber plug φ5.7	2	2	2	W502078-H01
※6	MF 10A0 584	天 秤 カ バ ー (2倍ガマ)	Thread take-up cover	1	1		A130C678H01
	MF 17B0 584	天 秤 カ バ ー (2倍ガマ)	Thread take-up cover			1	W458150-H01
7	M9 1108 001	頭 ナシ止メネジ 1/4(40)×5.5	Set screw 1/4(40)×5.5	1	1	1	B503846-H01
8	MF 36A1 180	糸 案 内 (上)	Thread guide for arm top	1	1	1	W471432-H01
9	M9 1116 002	平 ネ ジ 1/4(40)×8	Screw 1/4(40)×8	1	1	1	W501400-H01
10	M9 1101 004	ブ ラ マ イ ネ ジ 1/4(40)×8	Screw 1/4(40)×8	8	8	8	W466810-H01
11	M9 0406 050	座 金	Washer 4.5	6	6	6	W470913-H01
14	MF 20A0 135	油 窓	Oil check window	1	1	1	P674006-X01
15	M9 2700 080	ゴ ム 栓 (φ27)	Rubber plug φ27	1	1	1	W486306-H01
16	M9 0106 053	バ ネ 座 金 #6	Spring washer 6	3	3	3	S913N211P06
17	MF 10A0 151	脚	Leg	3	3	3	W452343-H01
18	MG 30A0 601	取 付 板	Cloth guide plate			1	W483494-H01
19	M9 1107 002	平 ネ ジ 1/4(40)×5.5	Screw 1/4(40)×5.5			2	W500092-H01
20	M9 0909 003	丸 平 ネ ジ 1/4(40)×6	Screw 1/4(40)×6	2	2	2	W501901-H01
21	M9 1508 001	頭 ナシ止メネジ 1/4(28)×8	Set screw 1/4(28)×8	1	1	1	B509088-H01
22	MF 80A0 181	糸 案 内 (中)	Thread guide for arm center	1	1		W483484-H01
	MF 83A0 181	糸 案 内 (中)	Thread guide for arm center			1	W483485-H01
23	MF 10A0 181	糸 案 内 (面板)	Thread guide for face plate	1	1		W452151-H01
	MG 43A1 181	糸 案 内 (面板)	Thread guide for face plate			1	W487127-H01
24	MF 05A1 691	ガ ス ケ ッ ト (面板)	Gasket for face plate	1	1	1	A130C021H01
※25	MF 00A0 830	面 板	Face plate	1	1	1	A130C020H02
26	M9 1102 004	ブ ラ マ イ ネ ジ 1/4(40)×10	Screw 1/4(40)×10	1	3	3	W467880-H01
27	M9 1102 011	丸 皿 ネ ジ 1/4(40)×7	Screw 1/4(40)×7	2	2	2	W502948-H01
28	MF 11D0 101	針 板 B1.6	Needle plate B1.6			1	W326261-H01
	MF 26B0 101	針 板 B2.6	Needle plate B2.6			1	W322721-H01
	MF 41D1 101	針 板 A1.4	Needle plate A1.4				W333530H02
901	MF 10E0 470	ス ベ リ 板 (組)	Slide plate assy.	1	1	1	W461757-G02
29	MG 30A0 470	ス ベ リ 板	Slide plate	1	1	1	B419208-H02
30	MF 10A0 471	板 バ ネ (スベリ板)	Plate spring for slide plate	1	1	1	B419207-H01
31	M9 0604 002	平 ネ ジ 3/8(56)×2.2	Screw 3/8(56)×2.2	2	2	2	B509070-H01
※902	MF 00E0 550	調 節 器 (組)(プリテンション)	Pre-tension assy.	1	1	1	W487036-G03
※35	MF 00A0 181	糸 案 内 (プリテンション)	Thread guide	1	1	1	A141D609H01
※36	MF 00A0 553	調 子 棒	Thread tension stud	1	1	1	A141D617H01
37	MF 10A1 551	調 子 皿	Thread tension disc	2	2	2	W501636-H01
38	MF 36A0 245	円 錐 バ ネ	Thread tension spring	1	1	1	W462881-H01
39	M9 1101 046	ツ マ ミ ナ ッ ト	Thumb nut 1/4(40)	1	1	1	W501637-H01
903	MF 10E0 210	上 糸 調 節 器 (組)(標準)	Thread tension regulator assy.	1			W346065-G09
	MF 82E0 210	上 糸 調 節 器 (組)(厚物)	Thread tension regulator assy.			1	W346065-G10
45	M9 1501 085	O リ ン グ S15	O-ring S15	1	1	1	P648001-X01
46	M9 0905 001	頭 ナシ止メネジ 1/4(40)×6	Set screw 1/4(40)×6	1	1	1	B506700-H01
47	MF 10A0 709	ブ ッ シ ュ (上糸調節器)	Thread tension regulator bushing	1	1	1	A141D839-H01
48	MF 10A0 187	糸 取 リ バ ネ (上糸調節器)(標準)	Thread take-up spring			1	W486372-H01
	MF 12A1 187	糸 取 リ バ ネ (上糸調節器)(厚物)	Thread take-up spring			1	W486372-H02
49	MF 10A0 553	調 子 棒 (上糸調節器)	Thread tension stud	1	1	1	B419178-H01
50	M9 0204 060	ピ ッ ッ (上糸調節器)	Thread tension releasing pin	1	1	1	B509216-H01
51	MF 10A0 555	調 子 皿 (上糸調節器)	Thread tension disc	2	2	2	W444059-H01
52	MM 11A0 556	調 子 皿 押 エ (上糸調節器)	Thread tension releasing disc	1	1	1	W477611-H01
53	MN 10A3 245	円 錐 バ ネ (上糸調節器)(標準)	Thread tension spring			1	W461785-H01
	MF 10A0 245	円 錐 バ ネ (上糸調節器)(厚物)	Thread tension spring			1	W450071-H01
54	MT 60A0 802	回 リ 止 メ (上糸調節器)	Thumb nut revolution stopper	1	1	1	W476470-H01
55	M9 1608 046	調 節 ナ ッ ト (上糸調節器)	Thumb nut 1/4(40)	1	1	1	W476469-H01

注：Fig. No.に附してある※印は、LS2-180用の新規部品です。

Note: ※mark shows the new part for LS2-180 series

3 縫機構
SEWING MECHANISM (I)



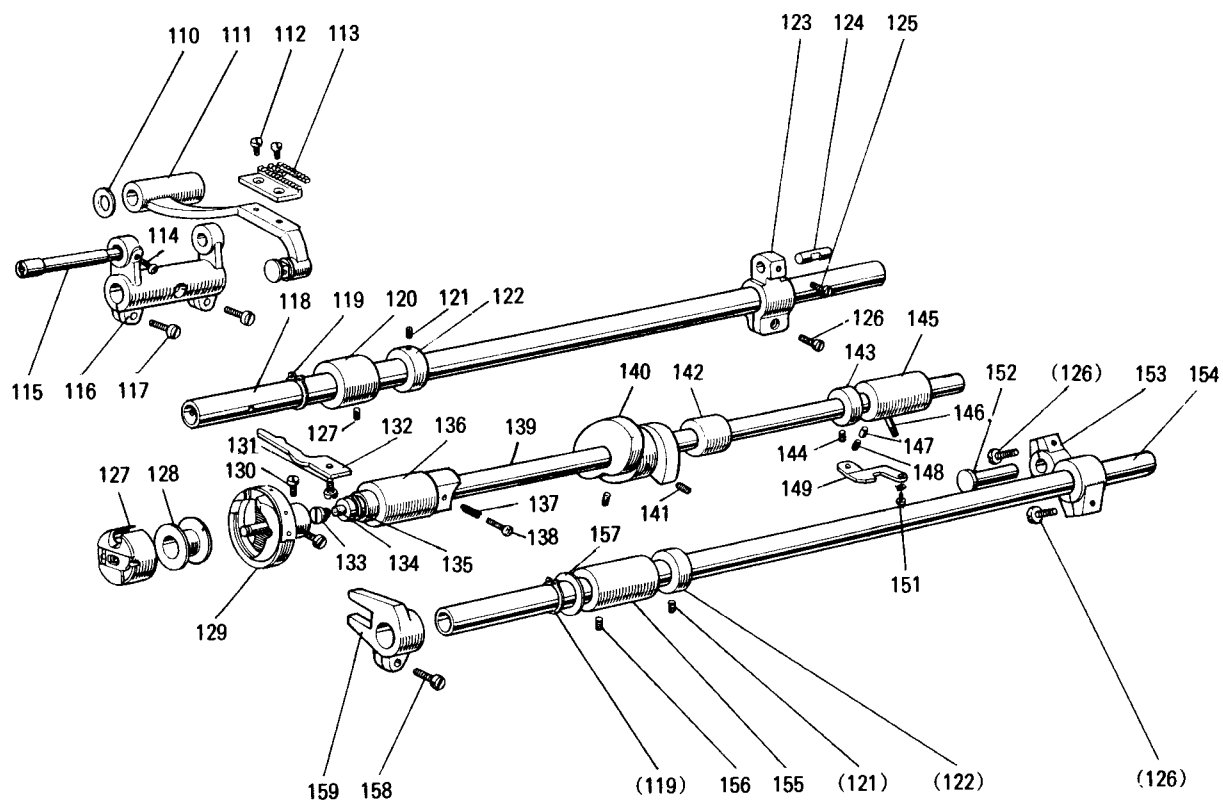
3 縫機構 (I) SEWING MECHANISM (I)

Fig. No.	部品コード Parts No.	部 品 名	Description	使用個数 Amt. Req.		資材コード Ref. No.
				M	T	
60	M9 0881 080	ゴム栓 (針棒メタル上) φ8.8	Rubber plug 8.8	1	1	W502944-H01
61	MF 10A2 740	フェルト(針棒メタル上)	Felt	1	1	W500003-H01
62	M9 1503 001	頭ナシ止メネジ 5/8(28)×4.5	Set screw 5/8(28)×4.5	1	1	B508971-H01
63	MF 70A0 663	針棒メタル(上)	Needle bar bushing (upper)	1	1	W481449-H01
64	MF 05A0 660	針棒(標準)	Needle bar	1		A130C031G01
	MF 82A0 660	針棒(厚物)	Needle bar	1		W486322-H01
	MF 83A0 660	針棒(2倍ガマ)	Needle bar	1		W486310-H01
65	MF 10A0 664	針棒メタル(下)	Needle bar bushing (lower)	1	1	W450055-H01
	MF 17B0 664	針棒メタル(下)	Needle bar bushing (lower)	1		W457585-H01
66	M9 1102 001	頭ナシ止メネジ 1/4(40)×2.7	Set screw 1/4(40)×2.7	1	1	W500489-H01
67	MF 10A1 181	糸案内(針棒メタル下)	Thread guide	1	1	W502073-H01
68	MF 05A0 181	糸案内(針棒)	Thread guide	1		A140D067H01
	MF 80A1 181	糸案内(針棒)	Thread guide	1	1	W486318-H01
69	M9 0815 002	平ネジ 1/8(44)×4.5	Screw 1/8(44)×4.5	1	1	W484210-H01
70	MF 70A0 128	ミシン針 DB×1-2 #14	Needle DB×1-2 #14	1		S970010-H01
	MF 83A0 128	ミシン針 DB×1 #22	Needle DB×1 #22	1	1	S970002-H03
904	MF 05E0 580	天秤針ク(組)(標準)	Thread take-up lever assy.	1		A130C047G01
	MF 82E0 580	天秤針ク(組)(厚物)	Thread take-up lever assy.	1		W346054-G02
	MF 83E0 580	天秤針ク(組)(2倍ガマ)	Thread take-up lever assy.	1		W346054-G03
71	M9 1513 001	頭ナシ止メネジ 5/8(28)×10	Set screw 5/8(28)×10	1	1	B509060-H01
72	M9 1802 006	棒先平ネジ 5/8(28)×14	Screw 5/8(28)×14	1	1	B503851-H01
73	MF 90A0 383	クランク	Crank	1		W488428-H01
	MF 80E0 383	クランク	Crank	1	1	W484898-H01
74	M9 1801 002	平ネジ 5/8(28)×13	Screw 5/8(28)×13	1	1	W500306-H01
75	M9 1606 001	頭ナシ止メネジ 1/4(40)×6	Set screw 1/4(40)×6	2	2	B504016-H01
76	MF 90E0 662	針棒クランクガイド(組)	Needle bar connecting link guide assy.	1	1	W487025-G02
77	MF 10A0 325	駒	Square brock	1	1	W443934-H01
78	M9 1110 002	平ネジ 1/8(40)×8	Screw 1/8(40)×8	2	2	W500294-H01
79	M9 0740 080	ゴム栓 φ7.4×10	Rubber plug 7.4×10	2	2	W478175-H01
80	MF 80A0 232	上軸メタル(左)	Bushing for arm shaft (left)	1	1	W486300-H01
※81	MF 00A0 230	上軸	Arm shaft	1	1	A130C692H01
82	M9 1516 001	頭ナシ止メネジ 5/8(28)×15	Set screw 5/8(28)×15	1	1	W500006-H01
83	MF 05A0 234	上軸メタル(中)	Bushing for arm shaft middle	1	1	A140D034H01
84	M9 1602 001	頭ナシ止メネジ 1/4(40)×4	Set screw 1/4(40)×4	2	2	W500036-H01
85	MF 70A0 352	カラ(上軸)	Collar for arm shaft	1	1	W482357-H01
86	M9 1606 001	頭ナシ止メネジ 1/4(40)×7	Set screw 1/4(40)×7	8	8	P911000X01
87	MF 40A0 331	傘歯車(上軸)	Bevel gear for arm shaft	1	1	P611003-X02
※88	M9 1129 002	平ネジ 1/8(40)×8.5	Screw 1/8(40)×8.5	3	3	A141D954H01
89	MM 11A0 461	偏心輪(上下)	Feed lifting cam	1	1	W452341-H01
※90	MF 00A0 476	ザガネ	Spacer	1	1	A141D856H01
※91	M9 1129 002	平ネジ 1/8(40)×8.5	Screw 1/8(40)×8.5	3	3	A141D954H01
※92	MF 00A0 492	偏心輪(水平)	Feed cam	1		A141D652H01
※	MF 02A0 492	偏心輪(水平)	Feed cam	1	1	A141D959H01
93	MF 70A0 233	上軸メタル(右)	Bushing for arm shaft (right)	1	1	W481413-H02
94	M9 1473 086	オイルシール(上軸右)	Oil seal G14.73	1	1	W481476-H01
95	M9 1502 002	平ネジ 5/8(28)×12	Screw 5/8(28)×12	2	2	W500509-H01
96	MF 05E0 682	ハズミ車ネジ付	Balance wheel	1	1	W482881-G01
※97	MF 00A0 386	連接桿(水平)	Crank rod for feed cam	1	1	A130C677H01
98	MF 70A0 384	連接桿(上下)	Crank rod for feed lifting cam	1	1	W450961-H01
99	MF 40A0 333	傘歯車(縦軸上)	Bevel gear for vertical shaft (upper)	1	1	P611000-X02
100	MF 70A0 521	縦軸メタル(上)	Bushing for vertical shaft (upper)	1	1	W481418-H03
101	M9 1513 001	頭ナシ止メネジ 5/8(28)×10.5	Set screw 5/8(28)×10.5	1	1	B509060-H01
102	MF 10A0 520	縦軸	Vertical shaft	1	1	W450080-H01
103	MF 70A0 522	縦軸メタル(下)	Bushing for vertical shaft (lower)	1		W481418-H02
	MF 74B0 522	縦軸メタル(2倍ガマ)	Bushing for vertical shaft (lower)	1		W481696-H01
104	MF 40A0 334	傘歯車(縦軸下)	Bevel gear for vertical shaft (lower)	1	1	P611001-X02
105	MF 40A0 332	傘歯車(下軸)	Bevel gear for hook shaft	1	1	P611002-X02

注：Fig. No.に附してある※印は、LS2-180用の新規部品です。

Note: ※mark shows the new part for LS2-180 series

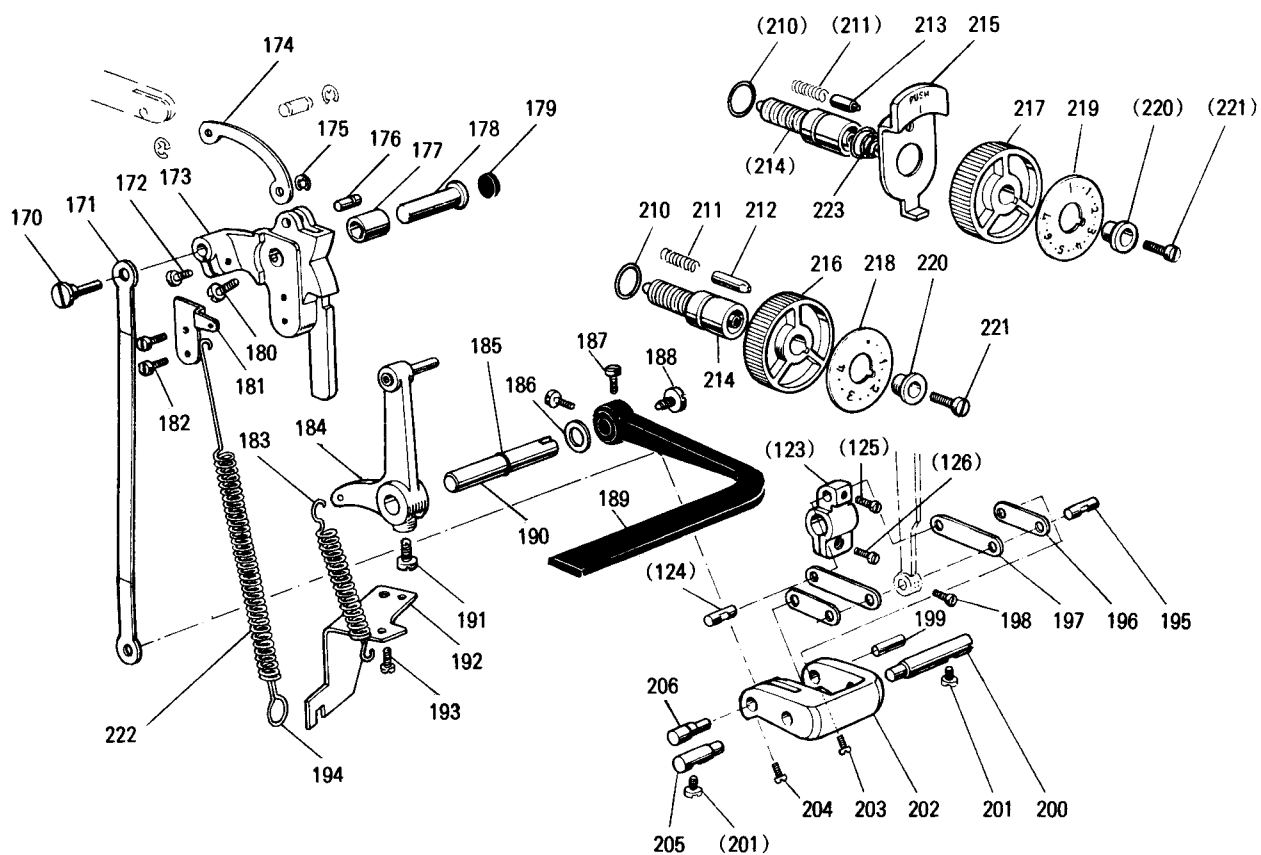
4 縫機構 (Ⅱ) および水平送り軸、上下送り軸機構
 SEWING MECHANISM (Ⅱ) & FEED ROCK SHAFT,
 FEED LIFTING ROCK SHAFT MECHANISM



4 縫機構 (II) および水平送り軸、上下送り軸機構
 SEWING MECHANISM (II) & FEED ROCK SHAFT,
 FEED LIFTING ROCK SHAFT MECHANISM

Fig. No.	部品コード Parts No.	部 品 名	Description	使用個数 Amt. Req.		資材コード Ref. No.
				MITW	HIT	
110	M9 0619 050	座 金	Washer 6	1	1	W484853-H01
※111	MF 00E0 281	送 台 (組)	Feed bar assy.	1	1	W481465-G02
112	M9 0806 002	平 ネ ジ 1/8(44)×6	Screw 1/8(44)×6	2	2	B508857-H01
113	MF 10A0 104	送 リ (標準 3 枚歯)	Feed dog B, P1.6	1	1	W462604-H01
	MF 90A2 104	送 リ (薄物 3 枚歯)	Feed dog B, P1.15			A130C182G01
	MF 90A1 104	送 リ (薄物 4 枚歯)	Feed dog A, P1.15			W488364-G01
114	M9 1110 002	平 ネ ジ 1/8(40)×8	Screw 1/8(40)×8	1	1	W500294-H01
115	MF 90A0 283	偏 心 軸	Shaft for feed bar (eccentric)	1	1	W487034-H02
116	MF 90A0 278	送 リ 腕 (水平左)ネジ付	Feed rock shaft crank (left)	1	1	W488509-G01
117	M9 1204 002	平 ネ ジ 3/8(28)×12	Screw 3/8(28)×12	2	2	B508978-H01
※118	MF 70A0 491	水 平 送 リ 軸	Feed rock shaft	1	1	W481420-H02
119	M9 0517 065	C 形 止 メ 輪 (軸用15)	Retaining ring (C type) 15	2	2	S922N010P15
120	MF 70A1 286	水平送り軸メタル (左)	Bushing for feed rock shaft (left)	1	1	W481475-H01
121	M9 1602 001	頭ナシ止メネジ 1/4(40)×4	Set screw 1/4(40)×4	4	4	W500036-H01
122	MF 70A0 352	カ ラ	Collar	2	2	W482357-H01
※123	MF 00A0 279	送 リ 腕 (水平右)	Feed rock shaft crank (right)	1		A141D614H01
※	MF 02A0 279	送 リ 腕 (水平右)	Feed rock shaft crank (right)		1	A141D961H01
※124	MF 00A0 454	軸	Pin	1	1	A141D618H02
125	M9 1107 002	平 ネ ジ 1/8(40)×5.5	Screw 1/8(40)×5.5	1	1	W500092-H01
126	M9 1113 002	平 ネ ジ 1/8(40)×15	Screw 1/8(40)×15	1	1	W500182-H01
127	MF 40E0 125	ボ ビン ケー ス (標準)	Bobbin case	1	1	P976006-X02
	MG 44E0 125	ボ ビン ケー ス (2倍ガマ)	Bobbin case		1	A190D175P01
128	MF 41D0 123	ボ ビン	Bobbin		1	P976023-X01
	MF 36A0 123	ボ ビン	Bobbin		1	P976024-X01
	MF 25B0 123	ボ ビン	Bobbin		1	P976021-X01
129	MF 40A0 120	カ マ (HSL-BTR(M))	Rotating hook HSL-BTR(M)		1	P975023-X01
	MF 42B0 120	カ マ (HSL-BOHN(TR))	Rotating hook HSL-BOHN(TR)		1	P975025-X01
	MF 45A0 120	カ マ (KHS-20GTMP)	Rotating hook KHS-20GTMP		1	P975039-X01
130	M9 1101 002	平 ネ ジ 1/8(40)×4	Screw 1/8(40)×4	2	2	W500194-H01
131	M9 1118 002	平 ネ ジ 1/8(40)×10	Screw 1/8(40)×10	1	1	B509061-H01
132	MF 10A0 229	内 ガ マ 止 メ	Hook positioner		1	W462633-H01
	MF 17B0 229	内 ガ マ 止 メ	Hook positioner		1	W470246-H01
	MF 20A0 229	内 ガ マ 止 メ	Hook positioner		1	W468837-H01
133	M9 1251 030	特 殊 ネ ジ 3/8(32)×6.7	Special screw 3/8(32)×6.7	1	1	W500190-H01
134	MF 05A0 740	フ ィ ル タ ー	Oil filter for hook shaft	1	1	W488547-H01
135	M9 0803 086	オ イ ル シ ー ル	Oil seal	1	1	A190D044P01
※136	MF 00A0 451	下 軸 メ タ ル (左)	Bushing for hook shaft (left)	1	1	A130C699H01
137	MF 80A1 572	ツ ル マ キ バ ネ (油調節)	Coil spring	1	1	W486330-H01
138	M9 1506 030	特 殊 ネ ジ (油調節) 5/8(28)	Special screw 5/8(28)	1	1	W486327-H01
※139	MF 00A0 450	下 軸 (標準)	Hook shaft	1	1	A141D654H01
※	MF 02A0 450	下 軸 (2倍ガマ)	Hook shaft		1	A141D654H02
※140	MF 00A0 350	糸 切 リ カ ム	Thread trimmer cam	1	1	A130C694H01
141	M9 1602 020	六角穴付止メネジ 1/4(40)×10	Socket set screw 1/4(40)×10	2	2	W462663-H01
※142	MF 00A0 453	下 軸 メ タ ル (中)	Bushing for hook shaft (middle)	1	1	A141D680H01
143	MF 10A0 352	カ ラ (下軸)	Collar	1	1	B422844-H02
144	M9 1106 001	頭ナシ止メネジ 1/8(40)×3.7	Set screw 1/8(40)×3.7	2	2	B509266-H01
※145	MF 00A0 452	下 軸 メ タ ル (右)	Bushing for hook shaft (right)	1	1	A141D670H01
146	MF 80A0 688	パ イ プ	Oil pipe for hook shaft bushing	1	1	W486304-H01
※147	MF 00A0 753	プ ラ ン ジ ャ ー	Plunger	1	1	A141D667H01
※148	MF 00A0 572	ツ ル 巻 バ ネ	Coil spring	1	1	A141D596H01
149	MF 80A0 154	案 内 板	Guide plate		1	W486312H01
	MF 83A0 154	案 内 板	Guide plate		1	W486312H02
151	M9 1501 003	平 ネ ジ 5/8(28)×10	Screw 5/8(28)×10	1	1	B508963-H02
152	M9 0904 060	ピ ン (ツバ付軸)	Pin 9.5×21	1	1	W502476-H02
153	MF 90A0 277	上 下 送 リ 腕 (右)	Feed lifting rock shaft crank (right)	1		W482889G01
	MF 80A0 277	上 下 送 リ 腕 (右)	Feed lifting rock shaft crank (right)		1	W482889G03
※154	MF 70A0 460	上 下 送 リ 軸	Feed lifting rock shaft	1	1	W481673-H04
155	MF 70A0 286	上下送り軸メタル (左)	Bushing for feed lifting rock shaft (left)	1	1	W481663-H01
156	M9 1513 001	頭ナシ止メネジ 5/8(28)×10.5	Set screw 5/8(28)×10.5	1	1	B509060-H01
157	M9 1502 050	座 金	Washer 15	1	1	W481674-H01
158	M9 1112 002	平 ネ ジ 1/8(40)×12	Screw 1/8(40)×12	1	1	W501889-H01
※159	MF 70A0 276	上 下 送 リ ニ ヲ	Feed lifting rock shaft fork	1	1	W481471-H02

5 送り調節機構
 STITCH LENGTH REGULATOR MECHANISM



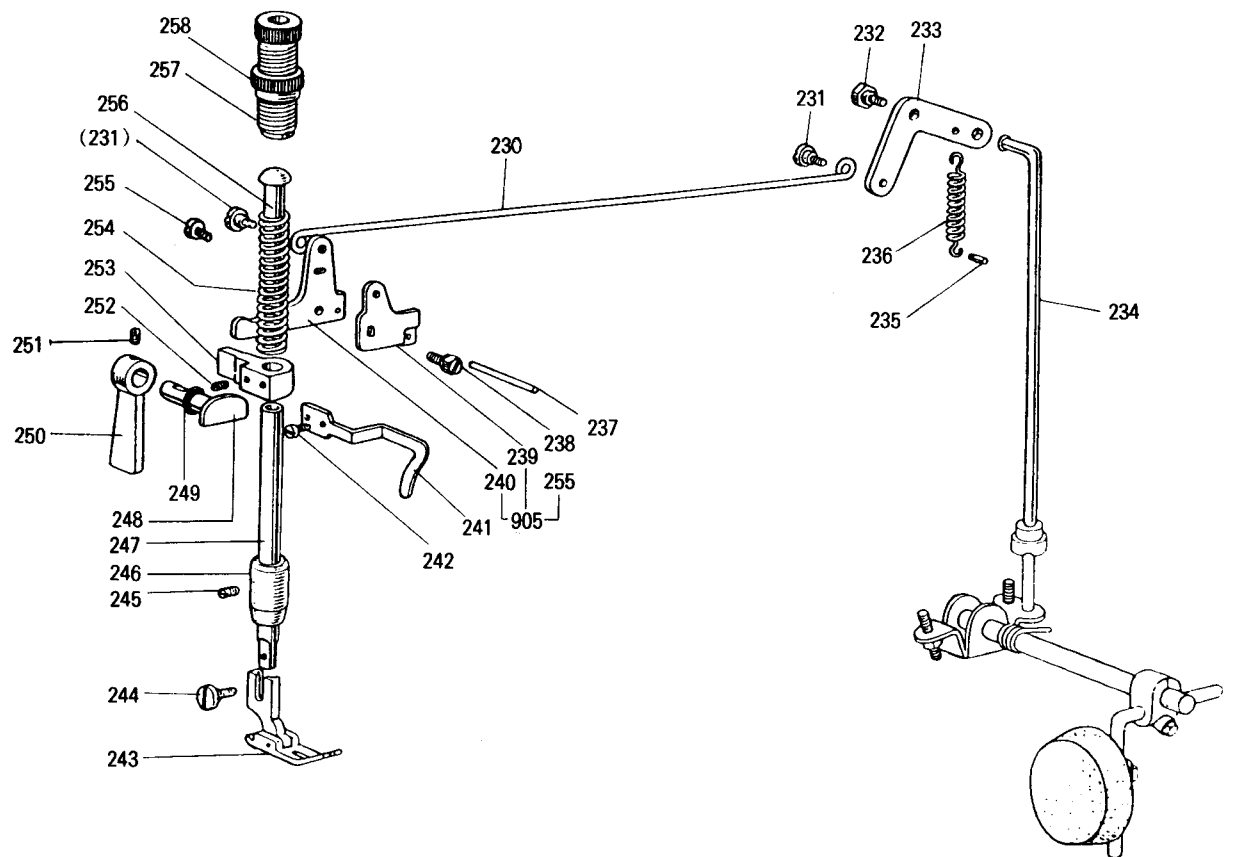
5 送り調節機構 STITCH LENGTH REGULATOR MECHANISM

Fig. No.	部品コード Parts No.	部 品 名	Description	使用個数 Amt. Req.		資材コード Ref. No.
				W	M H T B	
※170	MF 00A0 530	段 付 軸	Set pin	1	1	A141D659H01
※171	MF 00A0 910	リ ン ク	Link	1	1	A141D619H01
172	M9 1112 002	平 ネ ジ	$\frac{1}{4}$ (40)×12	1	1	W501889-H01
※173	MF 00A0 152	送 リ 調 節 カ ム	Feed regulator	1	1	A131C002H01
※174	MF 00A1 910	リ ン ク	Link	1	1	A141D655H01
175	M9 0519 065	E 形 止 メ 輪	Retaining ring (E type) 4	1	1	S922N210P40
※176	M9 0519 060	ピ ン	Pin	1	1	A141D671H01
177	MF 70A0 750	ブ ッ シ ュ	Bushing for feed regulator	1	1	W479396-H03
178	M9 0904 063	段 付 軸	Set pin	1	1	W479395-H01
※179	M9 2002 080	ゴ ム 栓	Rubber plug ϕ 20	1	1	A141D650H01
180	M9 1516 002	平 ネ ジ	$\frac{5}{16}$ (28)×8.5	1	1	W502945-H02
※181	MF 00A0 708	掛 金	Spring retainer	1	1	A141D656H01
182	M9 1110 002	平 ネ ジ	$\frac{1}{4}$ (40)×8	2	2	W500294-H01
※183	MF 00A1 572	ツ ル 巻 バ ネ	Coil spring	1	1	A141D664H01
※184	MF 00E0 635	縫 目 加 減 腕 (組)	Reverse sewing crank assy.	1	1	W476448-G02
185	M9 0600 085	O リ ン グ	IAP6 ϕ 6	1	1	S932N110P04
186	M9 5003 053	平 ネ 座 金	10	1	1	B503895-H01
187	M9 1516 002	平 ネ ジ	$\frac{5}{16}$ (28)×8.5	2	2	W502945-H02
188	M9 1207 003	丸 平 ネ ジ	$\frac{3}{8}$ (28)×6.5	1	1	B509288-H01
189	MF 80A0 632	縫 目 加 減 レ バ ー	Reverse sewing lever	1	1	W346067-H01
※190	MF 00A0 633	縫 目 加 減 軸	Shaft for reverse sewing lever	1	1	A141D663H01
191	M9 1501 007	棒 先 丸 平 ネ ジ	$\frac{5}{16}$ (28)×14.5	1	1	B509256-H01
※192	MF 00A1 708	掛 金	Spring holder	1	1	A141D669H01
193	M9 1505 002	平 ネ ジ	$\frac{5}{16}$ (28)×13.5	1	1	W500183-H01
194	MN 15A0 708	掛 金	Spring holder	1	1	W502928-H01
※195	MF 00A1 454	軸	Pin	1	1	A141D618H01
※196	MF 00A2 910	リ ン ク	Link	2	2	A141D612H01
※197	MF 00A3 910	リ ン ク	Link	2	2	A141D612H02
※198	MF 02A0 910	リ ン ク	Link	2	2	A141D960H01
198	M9 1108 002	平 ネ ジ	$\frac{1}{4}$ (40)×7	1	1	B509289-H01
※199	MF 00A2 454	軸	Pin	1	1	A141D613H01
※200	MF 00A1 530	段 付 軸	Set pin	1	1	A141D653H01
201	M9 1112 002	平 ネ ジ	$\frac{1}{4}$ (40)×12	2	2	W501889-H01
※202	MF 00A0 289	送 リ 調 節 腕	Stitch length adjusting crank	1	1	A141D616H01
203	M9 0905 002	平 ネ ジ	$\frac{5}{16}$ (40)×8.5	1	1	W500470-H01
204	M9 0903 002	平 ネ ジ	$\frac{5}{16}$ (40)×6.5	1	1	B509065-H01
※205	MF 00A2 530	段 付 軸	Set pin	1	1	A141D653H02
※206	MF 00A3 530	段 付 軸	Set pin	1	1	A141D854H01
210	M9 1000 085	O リ ン グ	ϕ 10	1	1	S932N110P09
211	MF 05A0 572	ツ ル 巻 バ ネ	Coil spring	1	1	A140D042H01
212	MF 90A0 852	戻 リ 止 メ	Stopper pin	1	1	W487104-H01
※213	MF 00A0 852	戻 リ 止 メ	Stopper pin	1	1	W482328-H01
214	MF 85A0 640	送 リ 調 節 ネ ジ	Screw bar	1	1	W484899-H03
※215	MF 00A0 950	レ バ ー	Stopper pin releasing lever	1	1	W482327-H01
※216	MF 00A0 631	ダ イ ヤ ル	Dial	1	1	A131C003H01
※217	MF 02A0 631	ダ イ ヤ ル	Dial	1	1	A141D963G01
※218	MF 00A0 841	目 盛 板	Stitch length indicating plate	1	1	A141D615H01
※219	MF 02A0 841	目 盛 板	Stitch length indicating plate	1	1	A141D964H01
※220	MF 00A0 257	押 エ 金	Bushing	1	1	A141D657H01
※221	M9 1215 002	平 ネ ジ	$\frac{3}{8}$ (28)×12	1	1	A141D940H01
222	MF 40A6 572	ツ ル 巻 バ ネ	Coil spring	1	1	W476453-H02
※223	MF 02A0 245	円 錐 バ ネ	Coil spring	1	1	A142D181H01

注：Fig. No.に附してある※印は、LS2-180用の新規部品です。

Note: ※mark shows the new part for LS2-180 series

6 押え機構
PRESSER FOOT MECHANISM



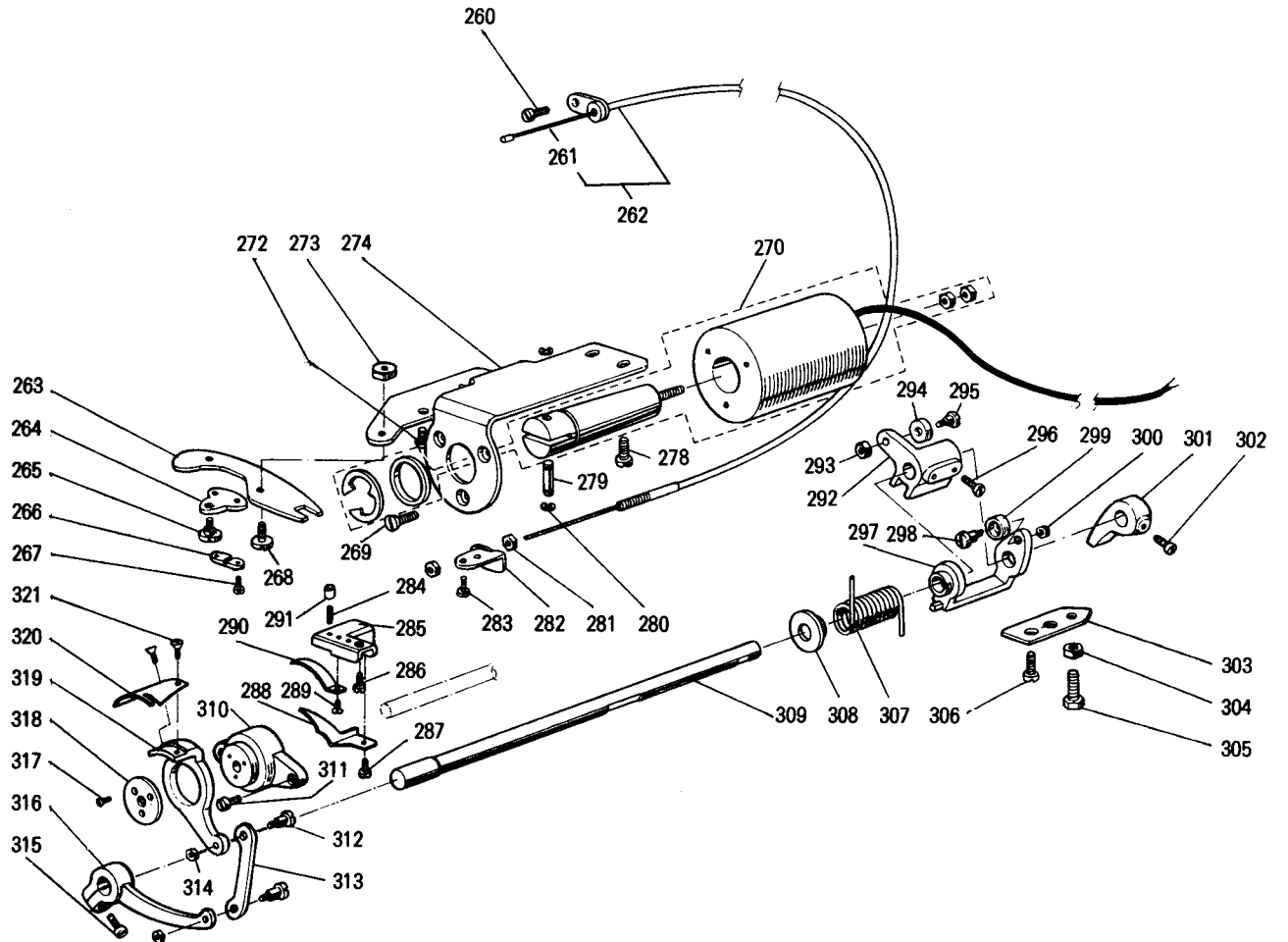
6 押え機構
PRESSER FOOT MECHANISM

Fig. No.	部品コード Parts No.	部 品 名	Description	使用個数 Amt. Req.		資材コード Ref. No.
				W MIT	H BIT	
230	MF 70A0 738	引 棒	Knee lifter rod	1	1	W481477-H01
231	M9 1219 015	段付平ネジ	$\frac{3}{16}$ (28)×6.7 Hinged screw	2	2	W481460-H01
232	M9 1503 031	段付ボルト	Hinged bolt for knee lifter lever	1	1	W481459-H01
233	MF 70A1 950	押エ上ゲレバー (右)	Knee lifter lever (right)	1	1	W481458-H01
234	MF 70A0 511	操作棒	Knee lifter connecting rod	1	1	W481456-H01
235	M9 0560 060	溝付ピン (B×形)	$\phi 5 \times 24$ Pin $\phi 5 \times 25$	1	1	P587017-X01
236	MF 70A0 572	ツル巻バネ	Spring for knee lifter lever	1	1	W481478-H01
237	M9 0419 060	糸ユルメピン	Thread releasing pin	1	1	W502957-H06
238	M9 1504 031	段付ボルト	Hinged bolt	1	1	W481459-H03
※905	MF 00E0 252	押エ上ゲレバー 左(組)	Knee lifter lever (left) assy.	1	1	W488412-G02
239	MF 70A0 350	糸ユルメカム	Tension releasing cam	1	1	W484212-H01
※240	MF 00A1 950	押エ上ゲレバー (左)	Knee lifter lever (left)	1	1	A141D868H01
241	MN 30A0 216	上糸案内	Thread guide	1	1	W502468-H01
242	M9 1107 002	平ネジ	$\frac{1}{4}$ (40)×5.5 Screw $\frac{1}{4}$ (40)×5.5	1	1	W500092-H01
243	MF 40A0 105	押エ (標準)	Presser foot	1		P974024-X01
	MF 12B0 105	押エ (厚物)	Presser foot	1		P974020-X01
	MF 68B0 105	押エ (2倍ガマ)	Presser foot	1		P974022-X01
244	M9 0939 002	平ネジ	$\frac{1}{4}$ (40)×11 Screw $\frac{1}{4}$ (40)×11	1	1	W464016-H02
245	M9 1102 001	頭ナシ止メネジ	Set screw $\frac{1}{4}$ (40)×2.7	1	1	W500489-H01
※246	MF 00A0 267	押エ棒メタル	Bushing for presser bar	1	1	A141D674H01
247	MF 11D0 262	押エ棒	Presser bar	1	1	W502943-H01
※248	MF 00A0 253	押エ上ゲカム	Presser bar lifting cam	1	1	A141D866H01
249	M9 0401 085	Oリング	O-ring	1	1	S932N110P02
※250	MF 00A0 252	押エ上ゲ	Presser bar lifter	1	1	A141D578H01
251	M9 1109 001	頭ナシ止メネジ	Set screw $\frac{1}{4}$ (40)×6	1	1	W500985-H01
252	M9 1506 001	頭ナシ止メネジ	Set screw $\frac{3}{8}$ (28)×6	1	1	B509087-H01
253	MF 70A1 265	押エ棒ダキ	Presser bar guide bracket	1	1	W481461-H02
254	MF 12B0 259	押エバネ	Presser spring	1	1	W502441-H01
255	M9 1126 002	平ネジ	$\frac{1}{4}$ (40)×6.5 Screw $\frac{1}{4}$ (40)×6.5	1	1	W487097-H01
256	MF 20A0 703	案内棒	Presser spring guide	1	1	W475491-H01
257	M9 3209 035	ツマミネジ	$\frac{1}{2}$ (28)×49 Thumb screw $\frac{1}{2}$ (28)×49	1	1	W481436-H01
258	M9 3202 047	特殊ナット	$\frac{1}{2}$ (28)×5 Special nut $\frac{1}{2}$ (28)×5	1	1	W471438-H01

注：Fig. No.に附してある※印は、LS2-180用の新規部品です。

Note: ※mark shows the new part for LS2-180 series

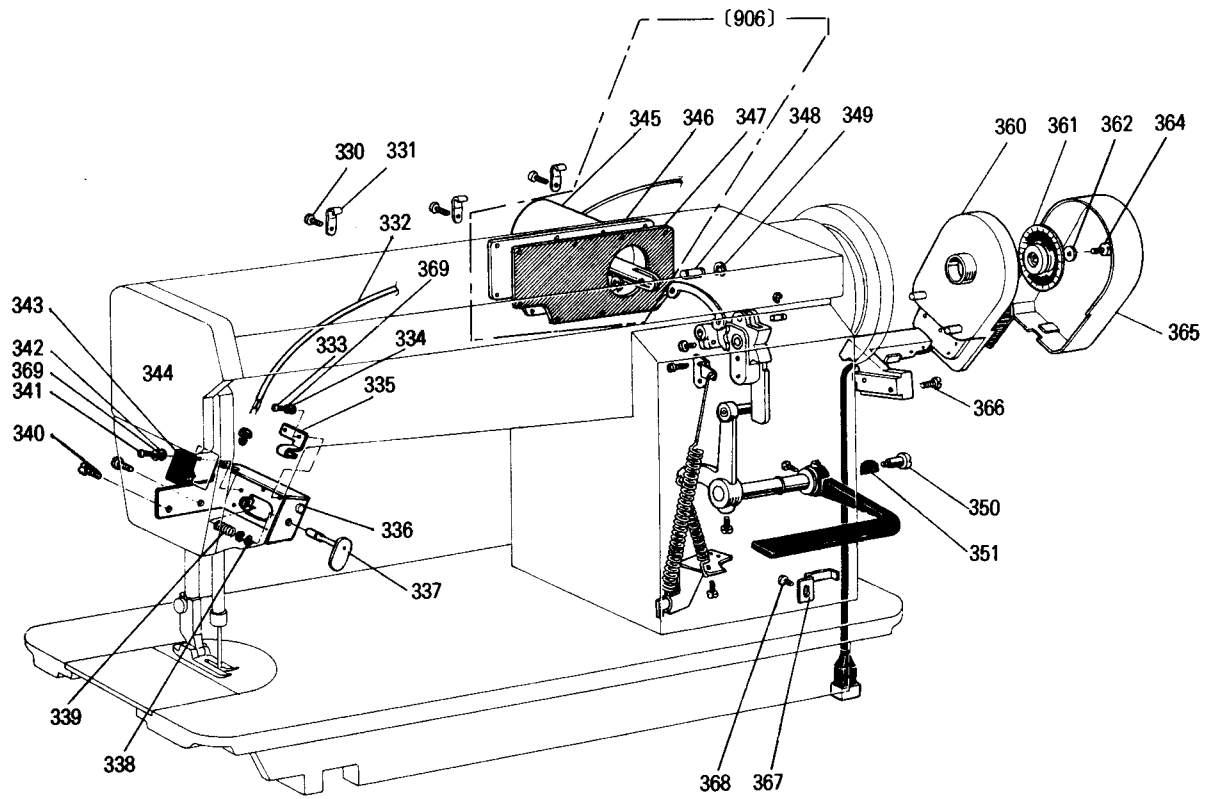
7 糸切り機構
KNIFE ACTUATING MECHANISM



7 糸切り機構 KNIFE ACTUATING MECHANISM

Fig. No.	部品コード Parts No.	部 品 名	Description	使用個数 Amt. Req.		資材コード Ref. No.
				MIT	BIT	
260	M9 1110 002	平 ネ ジ	1/4(40)×8 Screw 1/4(40)×8	1	1	W500294-H01
※261	MF 00A0 746	フレキシブルワイヤ	Flexible wire	1	1	A130C998H08
※262	MF 00E0 746	フレキシブルワイヤ (組)	Flexible wire Assy.	1	1	A141D661G01
※263	MF 00A0 391	駆 動 板	Flexible driving lever	1	1	A141D662H01
264	MF 90A0 361	掛 ケ 金	Bracket for flexible wire	1	1	W487072-H01
265	M9 1127 015	段 付 平 ネ ジ	Hinged screw 1/4(40)	1	1	W487061-H01
266	MF 36A0 750	ブ ッ シ ュ	Flexible wire connecting bracket	1	1	W502917-H01
267	M9 0802 002	平 ネ ジ	1/8(44)×7 Screw 1/8(44)×7	2	2	W501083-H01
268	M9 1212 015	段 付 平 ネ ジ	Hinged screw 3/8(28)	1	1	W501778-H01
269	M9 4008 037	皿 ネ ジ	Screw M4×6	3	3	S900N114P06
※270	MF 00E0 519	ソ レ ノ イ ド	(糸切り) Solenoid Assy. for thread trimmer	1	1	A190D219P01
272	M9 1110 002	平 ネ ジ	1/4(40)×8 Screw 1/4(40)×8	1	1	W500294-H01
273	M9 1202 045	ナ ッ ト	Nut 3/8(28)	1	1	W500001-H01
※274	MF 00A0 509	ソレノイド取付板	Solenoid mounting bracket	1	1	A130C705H01
278	M9 1515 002	平 ネ ジ	5/8(28)×10 Screw 5/8(28)×10	2	2	B508963-H02
279	M9 0516 063	ピ ン	Pin 5×20	1	1	W476446-H01
280	M9 0519 065	E 形 止 メ 輪	Retaining ring (E type) 4	2	2	S922N210P40
281	M9 1373 045	ナ ッ ト	5 Nut M5	2	2	S910N010P05
※282	MF 00A0 780	ホ ル ダ	Holder for flexible wire	1	1	A141D675H01
283	M9 1109 002	平 ネ ジ	Screw 1/4(40)×7	2	2	W500511-H01
※284	M9 0913 001	頭 ナ シ 止 メ ネ ジ	Set screw 3/8(40)×8.5	1	1	A141D937H01
※285	MF 00A0 603	取 付 台	Bracket for fixed blade	1	1	A141D874H01
286	M9 1110 002	平 ネ ジ	Screw 1/4(40)×8	1	1	W500294-H01
287	M9 0921 002	平 ネ ジ	Screw 3/8(40)×8	1	1	B508848-H01
※288	MF 00A0 180	糸 案 内	Thread guide	1	1	A141D676H01
※	MF 02A0 180	糸 案 内	Thread guide	1	1	A141D676H02
289	M9 1102 010	皿 ネ ジ	Screw 1/4(40)×9	1	1	A140D138H04
※290	MF 00A0 838	固 定 メ ス	Fixed blade	1	1	A131C008H01
※	MF 02A0 838	固 定 メ ス	Fixed blade	1	1	A131C047H01
※291	M9 1110 045	ナ ッ ト	Nut 1/4(40)	1	1	A141D936H01
※292	MF 00A0 351	カ ム 追 従 腕 (1)	Cam follower crank (1)	1	1	A141D637H01
293	M9 1201 045	ナ ッ ト	Nut 3/8(28)	1	1	W501827-H01
※294	MF 00A0 411	コ ロ 軸	Roller	1	1	A141D638H01
※295	MF 00A0 412	コ ロ 軸	Roller stud	1	1	A141D639H01
296	M9 1516 002	平 ネ ジ	Screw 3/8(28)×8.5	2	2	W502945-H02
※297	MF 00A1 351	カ ム 追 従 腕 (2)	Cam follower crank (2)	1	1	A141D649H01
※298	MF 00A0 412	コ ロ 軸	Roller stud	1	1	A141D639H01
※299	MF 00A0 411	コ ロ 軸	Roller	1	1	A141D638H01
300	M9 1201 045	ナ ッ ト	Nut 3/8(28)	1	1	W501827-H01
※301	MF 00A0 477	ス ト ッ パ	Stopper	1	1	A141D681H01
302	M9 1516 002	平 ネ ジ	Screw 3/8(28)×8.5	1	1	W502945-H02
※303	MF 00A1 477	ス ト ッ プ 板	Stopper plate	1	1	A141D699H01
304	M9 1502 045	ナ ッ ト	Nut 1/4(28)	1	1	W501883-H01
305	M9 1503 022	ボ ル ト	Bolt 1/4(28)×20	1	1	W501545-H02
306	M9 1515 002	平 ネ ジ	Screw 3/8(28)×10	2	2	B508963-H02
※307	MF 00A2 572	ツ ル 巻 バ ネ	Coil spring	1	1	A141D698H01
※308	MF 00A0 750	ブ ッ シ ュ	Bushing	1	1	A141D673H01
※309	MF 00A3 454	メ ス 揺 動 軸	Knife driving shaft	1	1	A141D668H01
※	MF 02A0 454	メ ス 揺 動 軸	Knife driving shaft	1	1	A141D668H02
※310	MF 00A0 527	台 座	Knife holding bracket saddle	1	1	A131C005H01
311	M9 1110 002	平 段 付 平 ネ ジ	Screw 1/4(40)×8	2	2	W500294-H01
312	M9 1111 015	段 付 平 ネ ジ	Hinged screw 1/4(40)	2	2	W475412-H01
※313	MF 00A4 910	リ ン ク	Link	1	1	A141D872H01
314	M9 1107 045	ナ ッ ト	Nut 1/4(40)	2	2	W475413-H01
315	M9 1117 002	丸 平 ネ ジ	Screw 1/4(40)×13	1	1	B503844-H01
※316	MF 00A0 392	駆 動 腕	Knife driving crank	1	1	A141D679H01
317	M9 0803 010	皿 ネ ジ	Screw 1/8(44)×6	3	3	W473539-H01
※318	M9 4006 052	座 金	Special washer	1	1	A141D870H01
※319	MF 00A0 836	メ ス 台 (左)	Knife base (left)	1	1	A131C006H01
※	MF 02A0 836	メ ス 台 (左)	Knife base (left)	1	1	A131C045H01
※320	MF 00A0 834	メ ス (左)	Movable knife (left)	1	1	A131C099H01
※	MF 02A0 834	メ ス (左)	Movable knife (left)	1	1	A131C046H01
※321	M9 1151 010	六角穴付皿ネジ	Socket screw 1/4(40)×7	2	2	A141D871H01

⑧ タッチバック機構および検出器機構
TOUCH BACK MECHANISM & DETECTOR MECHANISM



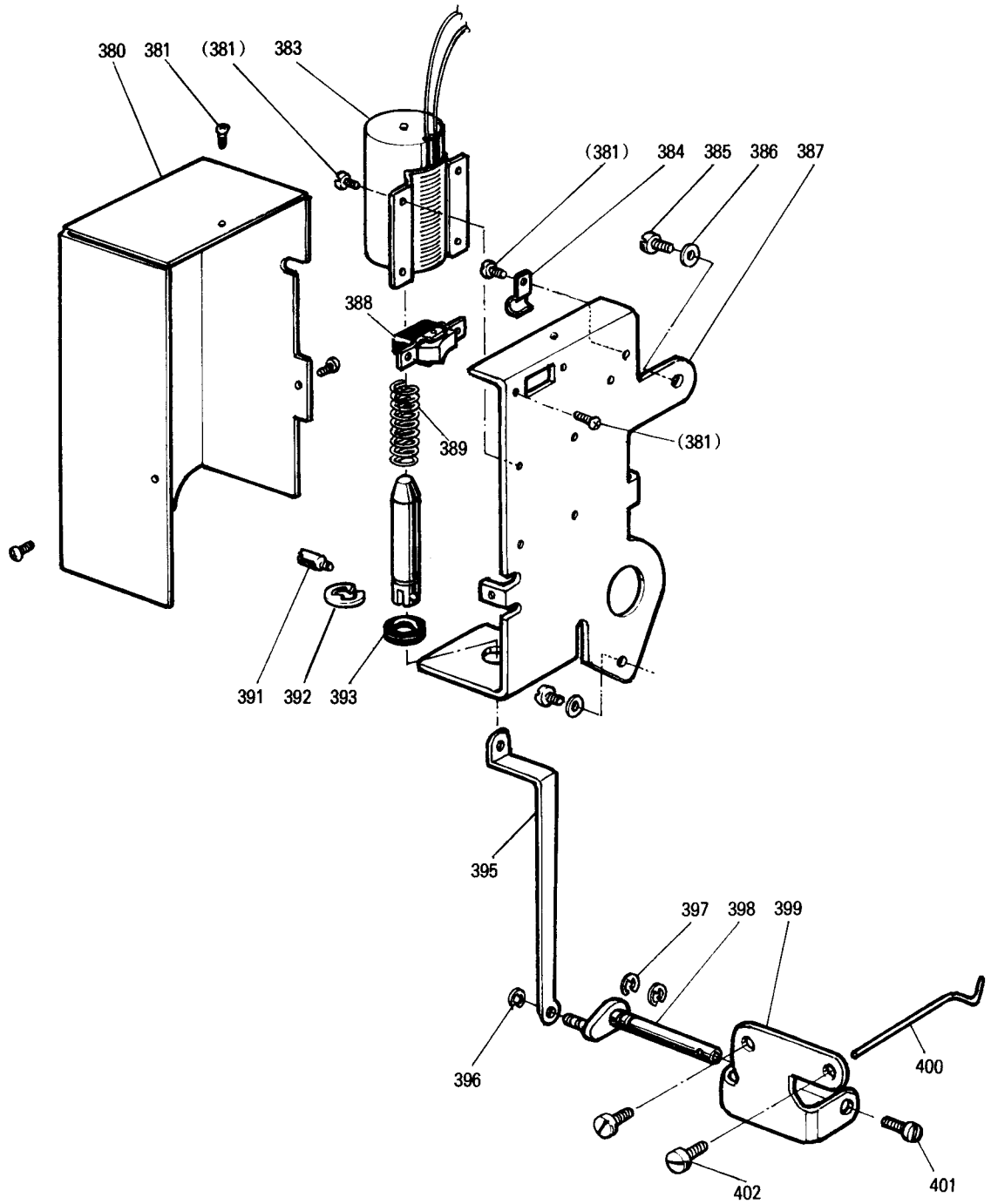
8 タッチバック機構および検出器機構 TOUCH BACK MECHANISM & DETECTOR MECHANISM

Fig. No.	部品コード Parts No.	部 品 名	Description	使用個数 Amt. Req.		資材コード Ref. No.
				M	T	
330	M9 1110 002	平ネジ $\frac{1}{8}$ (40)×8	Screw $\frac{1}{8}$ (40)×8	1	1	W500294-H01
331	MN 10A1 689	ホルダー	Holder	3	3	W501202-H01
※332	M9 7118 099	ビニルキャプタイヤケーブル	Vinyl cap-tire cable for touch switch	1	1	W476471-G03
※333	M9 0201 037	十字穴付小ネジ	Screw M2×4	2	2	S900N010P04
※334	M9 0315 050	小座金	Washer 2	2	2	S913N010P01
※335	MF 00A0 192	板バネ	Spring plate	1	1	A141D880H01
※336	MF 00A0 601	スイッチ取付板	Bracket for touch switch	1	1	A131C010H01
※337	MF 00A0 270	押しボタン	Push button	1	1	A141D876G01
338	M9 0512 065	E形止メ輪 3	Retaining ring (E type) 3	2	2	S922N210P30
※339	MF 00A3 572	ツル巻バネ	Coil spring	1	1	A141D879H01
340	M9 1110 002	平ネジ	Screw	2	2	W500294-H01
※341	M9 0202 037	十字穴付小ネジ	Screw M2×10	2	2	S900N010P10
※342	M9 0315 050	小座金	Washer 2	2	2	S913N010P01
※343	M9 0208 099	マイクロスイッチ SS-5	Micro switch SS-5	1	1	A141D881H01
344	M9 1003 080	ゴムセン	Rubber plug	1	1	W488546-H01
※906	MF 00E1 519	横蓋、ソレノイド (組)	Arm side cover solenoid assy.	1	1	A130C025G02
※345	M9 1014 098	ソレノイド	Solenoid for touch back	1	1	A190D218P01
※346	MF 00A0 880	ヨコブタ	Arm side cover	1	1	A130C701H01
※347	MF 00A0 691	ガスケット	Gasket for arm side cover	1	1	A130C702H01
348	M9 0516 063	ピン	Pin 5×20	1	1	W476446-H01
349	M9 0519 065	E形止メ輪	Retaining ring (E type) 5	2	2	S922N210P40
350	M9 1515 015	段付平ネジ	Hinged screw $\frac{1}{8}$ (28)	1	1	W488994-H01
351	MF 95E0 417	ゴム輪	Rubber ring	1	1	W488993-H01
360	MF 90E2 406	ホルダー台 (組)	Detector bracket assy.	1	1	A190D002P01
361	MF 40E0 439	遮光円板 (組) B	Light shielding disc (B)	1	1	A190D005P02
362	M9 1009 050	座金	Washer 10	1	1	A141D334-H01
364	M9 2205 003	丸平ネジ	Screw $\frac{1}{2}$ (28)×20	1	1	W461726-H02
365	MF 90A1 339	カバー	Cover for detector	1	1	A190D003P01
366	M9 1510 002	平ネジ $\frac{1}{8}$ (28)×12	Screw $\frac{1}{8}$ (28)×12	2	2	W500676-H01
367	MF 40A2 415	ホルダー	Cord holder	1	1	W476457-H01
368	M9 1110 002	平ネジ $\frac{1}{8}$ (40)×8	Screw $\frac{1}{8}$ (40)×8	1	1	W500294-H01
369	M9 0306 053	バネ座金	Spring washer 2	4	4	S913N210P01

注：Fig. No.に附してある※印は、LS2-180用の新規部品です。

Note: ※mark shows the new part for LS2-180 series

9 ワイパー機構
WIPER MECHANISM



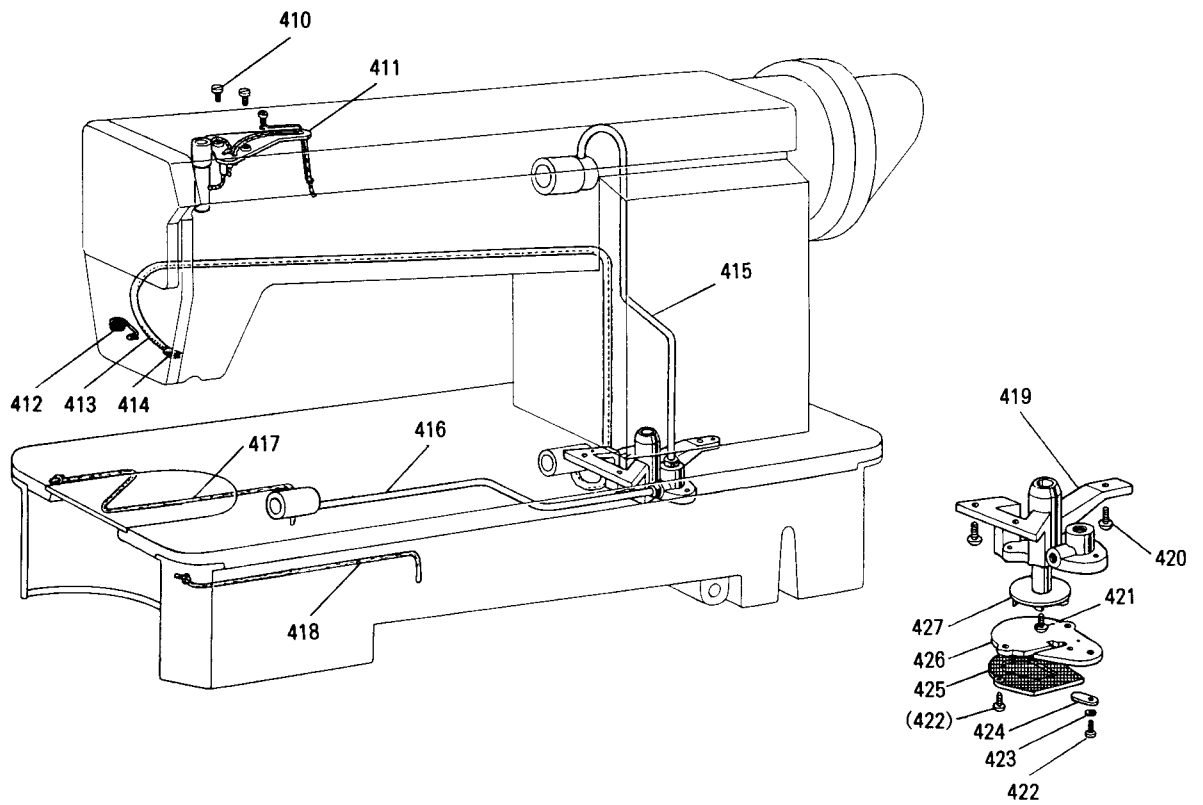
9 ワイパー機構
WIPER MECHANISM

Fig. No.	部品コード Parts No.	部 品 名	Description	使用個数 Amt. Req.	資材コード Ref. No.
※380	MF 00A0 339	カバ	Cover for wiper mech.	1	A131C014H01
381	M9 0308 037	SW-PW Pナベネジ	Screw with SW,PW. M3×6	10	S902N072P06
※383	M9 1015 098	ソレノイド	Solenoid for wiper	1	A131C013H01
※384	MF 00A1 780	ホルダー	Holder	1	A141D884H01
385	M9 1515 002	平ネジ	Screw $\frac{5}{16}$ (28)×10	2	B508963-H02
386	M9 0604 050	座金	Washer 6	2	W500645-H01
※387	MF 00A1 601	ソレノイド取付板	Solenoid bracket	1	A131C012H01
388	MF 40E2 484	波動スイッチ DS-035	Switch for wiper	1	P909001-X01
※389	MF 00A4 572	ツル巻バネ	Coil spring	1	A141D882H01
※391	M9 0910 033	ピンネジ	Pin $\frac{5}{16}$ (40)	1	A141D892H01
392	M9 0510 065	E形止メ輪 10	Retaining ring (E type) 10	1	S922N211P00
※393	MF 00A0 417	ゴム輪	Rubber ring	1	A141D883H01
※395	MF 00A5 910	リンク	Link	1	A141D891H01
396	M9 0513 065	E形止メ輪 2.5	Retaining ring (E type) 2.5	1	S922N210P25
397	M9 0519 065	E形止メ輪 4	Retaining (E type) 4	2	S922N210P40
※398	MF 00A4 454	ワイパー軸	Wiper shaft	1	A141D886G01
※399	MF 00A0 982	ワイパー取付台	Wiper bracket	1	A141D885H01
※400	MF 00A0 980	ワイパー	Wiper	1	A141D890H01
401	M9 0806 002	平ネジ	Screw $\frac{1}{8}$ (44)×6	1	B508857-H01
402	M9 1106 003	丸平ネジ	Screw $\frac{5}{16}$ (40)×20	2	W500369-H01

注：Fig. No.に附してある※印は、LS2-180用の新規部品です。

Note: ※mark shows the new part for LS2-180 series

10 給油機構
OIL LUBRICATION MECHANISM

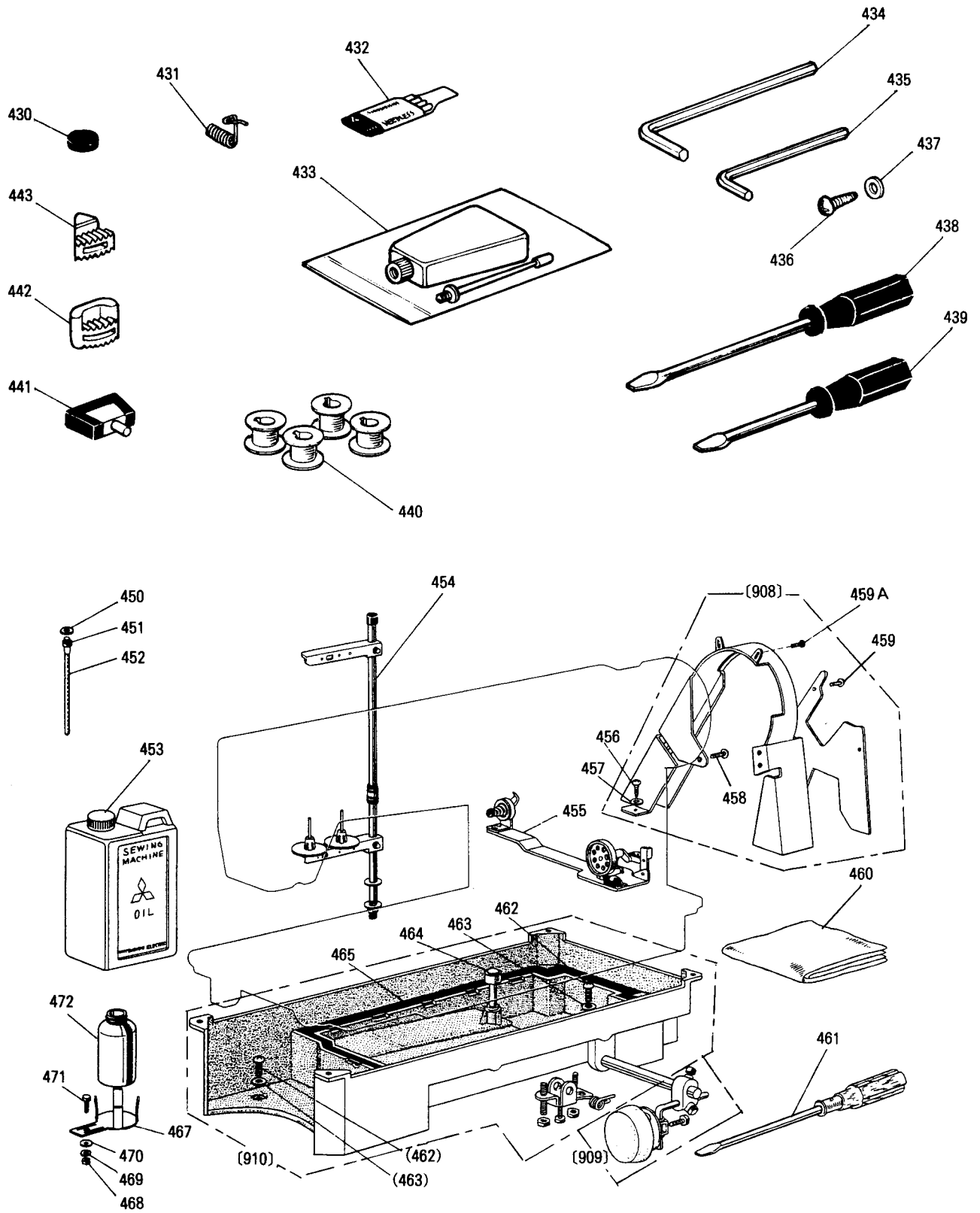


10 給油機構
OIL LUBRICATION MECHANISM

Fig. No.	部品コード Parts No.	部 品 名	Description	使用個数 Amt. Req.			資材コード Ref. No.
				M	TW	HBT	
410	M9 0939 002	平 ネ ジ $\frac{1}{8}$ (40)×11	Screw $\frac{1}{8}$ (40)×11	2	2		W464016-H02
411	MF 80A1 601	取 付 板 (紐付き)(組)	Oil braid fitting plate	1	1		W486313-G02
※412	MF 00A2 780	ホ ル ダ ー	Oil filter holder	1	1		A141D651H01
413	MF 20A0 731	ビニールパイプ	Oil return pipe	1	1		W484209-H03
414	MF 10A0 740	フ ェ ル ト	Felt pouch for return oil filter	1	1		W502394-H01
415	MF 80A1 688	パイプ (上軸給油) (組)	Oil pipe for arm shaft	1	1		W476410-G02
※416	MF 00E0 142	パイプ (下軸給油) (組)	Oil pipe for fook shaft	1	1		A130C676G01
417	MF 95A0 148	油 紐 (水平送り腕)	Oil braid	1	1		W488988-H09
※418	MF 00A0 148	油 紐 (上下送り腕)	Oil braid	1	1		W488988-H06
419	MF 80A0 783	ポンプケース	Oil pump	1	1		W346046-H01
420	M9 1103 004	ブ ラ マ イ ネ ジ $\frac{1}{8}$ (40)×13	Screw $\frac{1}{8}$ (40)×13	3	3	3	W467868-H01
421	M9 0810 002	平 ネ ジ $\frac{1}{8}$ (44)×8	Screw $\frac{1}{8}$ (44)×8	1	1		W501133-H01
422	M9 0801 004	ブ ラ マ イ ネ ジ $\frac{1}{8}$ (44)×13	Screw $\frac{1}{8}$ (44)×13	3	3	3	W467881-H01
423	M9 0402 053	バ ネ 座 金 3.5	Spring washer 3.5	1	1		S913N210P03
424	MF 10A1 742	蓋	Oil adjusting plate	1	1		W470250-H01
425	MF 10E0 337	金 網	Oil pump screen	1	1		W481402-G01
426	MF 10A0 601	取 付 板	Oil pump fitting plate	1	1		W461088-H01
427	MF 10A0 685	羽 根 車	Oil pump impeller	1	1		W470288-H01

注：Fig. No.に附してある※印は、LS2-180用の新規部品です。
Note: ※mark shows the new part for LS2-180 series

11 付属品
ACCESSORIES



11 付属品 ACCESSORIES

Fig. No.	部品コード Parts No.	部 品 名	Description	使用個数 Amt. Req.		資材コード Ref. No.
				MIT	HBT	
430	M9 0701 099	QP-S 磁石	Magnet block	1	1	P463000X01
431	MF 10A0 187	糸取リバネ	Thread take-up spring	1		W486372-H01
	MF 12B0 187	糸取リバネ	Thread take-up spring	1	1	W486372-H02
432	MF 70A0 128	ミシン針 DB×1-2 #14	Needle DB×1-2 #14	4		S970010-H01
	MF 83A0 128	ミシン針 DB×1 #22	Needle DB×1 #22	4	4	S970002-H03
433	MF 80A0 137	油差シ	Oil with oiler	1	1	P831002-X01
434	MF 90A2 976	六角棒スパナ 2	Socket wrench 2	1	1	W488545-H01
435	MF 90A0 976	六角棒スパナ 1/8	Socket wrench 1/8	1	1	W462660-H01
436	M9 0401 041	丸木ネジ	Screw for bobbin winder	2	2	S908N159P01
437	M9 0601 050	ミガキ座金	Washer for bobbin winder	2	2	S913N040P06
438	MB 02A0 608	ネジ回シ (中)	Screw driver (middle)	1	1	P842003-X01
439	MB 02A1 608	ネジ回シ (小)	Screw driver (small)	1	1	P842002-X01
440	MF 41D0 123	ボビン	Bobbin	4		P976023-X01
	MF 36A0 123	ボビン	Bobbin	4		P976024-X01
	MF 25B0 123	ボビン	Bobbin		4	P976021-X01
441	MF 70E0 418	チョウバンセット	Hinge with rubber cushion	2	2	W481678-G01
442	MF 70A0 419	防振ゴム (大)	Vibration preventing rubber (large)	2	2	W476425-H02
443	MF 70A1 419	防振ゴム (小)	Vibration preventing rubber (small)	2	2	W476426-H02
450	MF 10A4 691	ガスケット	Packing	1		W500812-H01
451	M9 2001 047	特殊ネジ	Screw	1		W446050-H01
452	MF 36A0 731	パイプ	Pipe	1		W451152-H01
453	MF 10E0 149	油缶	Oil container	1	1	W227466-H01
454	MF 40E0 193	糸立装置 (組)	Cotton stand assy.	1	1	A190D080P01
455	MF 40E0 190	糸巻仕掛ケ (組)	Bobbin winder assy.	1	1	P992003-X01
	MG 41E0 190	糸巻仕掛ケ (組)	Bobbin winder assy.		1	P992005-X01
※908	MF 00E0 776	ベルトカバー (組)	Belt cover assy.	1	1	A130C783G03
456	M9 0401 041	丸木ネジ 4.5×20	Screw 4.5×20	2	2	S509N159P01
457	M9 0551 050	座金 6	Washer 6	2	2	S913N010P06
458	M9 1508 004	ブラマイネジ 5/8(28)×8	Screw 5/8(28)×8	3	3	W467868-H04
459	M9 1106 004	ブラマイネジ 5/8(40)×9	Screw 5/8(40)×9	4	4	W466810-H02
459A	M9 1107 004	ブラマイネジ 5/8(40)×7	Screw 5/8(40)×7	2	2	W467880-H02
460	MF 60A0 734	ビニルカバー	Vinyl cover	1	1	W220627-H02
461	MF 60A0 608	ネジ回シ (大)	Screw driver (large)	1	1	W319408-H01
909	MF 40E0 727	膝上ゲ仕掛 (組)	Knee lifter assy.	1	1	W341682-G04
910	MF 40E0 139	油槽 (組)	Oil reservoir assy.	1	1	P997004-X01
462	M9 2002 002	平ネジ 5/8(28)×10	Screw 5/8(28)×10	2	2	W486334-H01
463	M9 7001 052	特殊座金	Washer	2	2	W470200-H01
464	MF 70A0 578	膝上ゲピン	Knee lifter lifting pin	1	1	W481685-H02
465	MF 20A2 691	ガスケット (小) (油槽)	Gasket for oil reservoir	1	1	W471440-H02
	MF 20A3 691	ガスケット (大) (油槽)	Gasket for oil reservoir	1	1	W471441-H02
467	MF 20A0 131	油受台	Oil bottle holder	1		W453513-H01
468	M9 1571 045	ナット 6	Nut M6	1		S910N040P06
469	M9 0601 053	バネ座金 6	Spring washer 6	1		S913N210P06
470	M9 0702 050	座金	Washer	1		W502735-H01
471	M9 1551 022	ボルト 6×12	Bolt M6×12	1		S903N011P12
472	MF 20A0 130	油ビン	Oil bottle	1		W346040-H01

注：Fig. No.に附してある※印は、LS2-180用の新規部品です。

Note: ※mark shows the new part for LS2-180 series