

PL021

M600 Series Parts Catalog

〈暫定版〉
Provisional issue

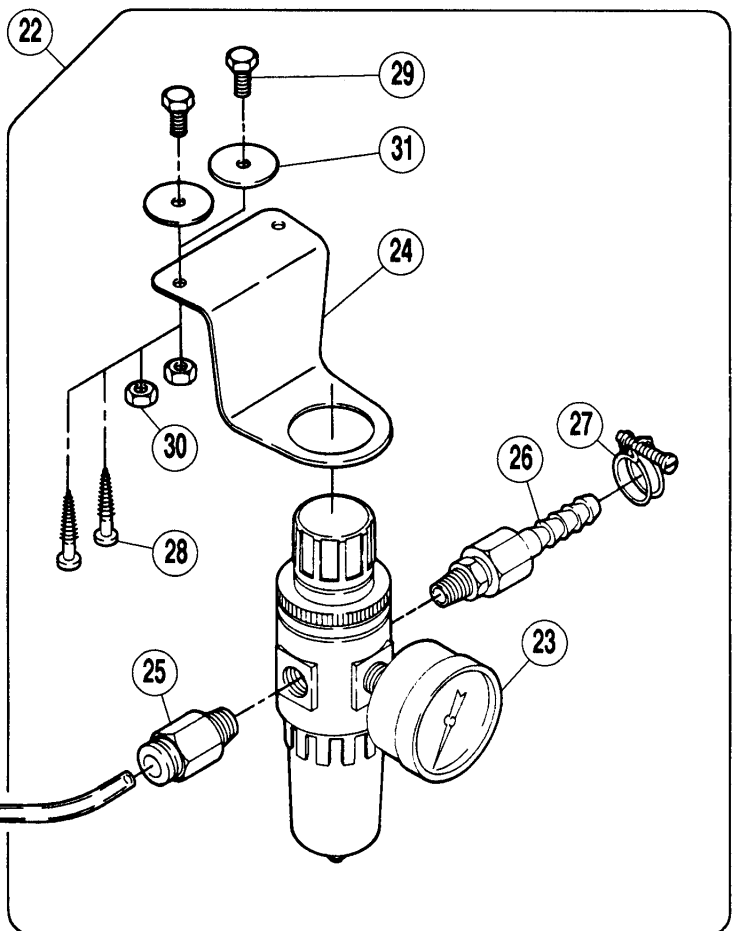
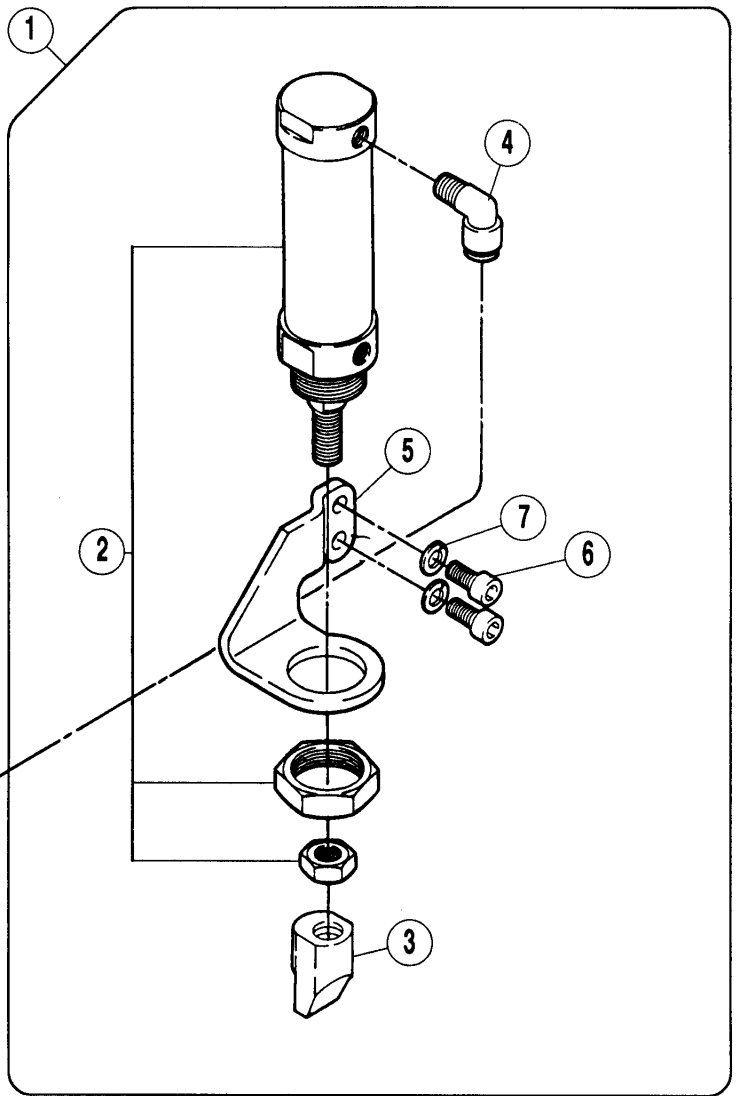
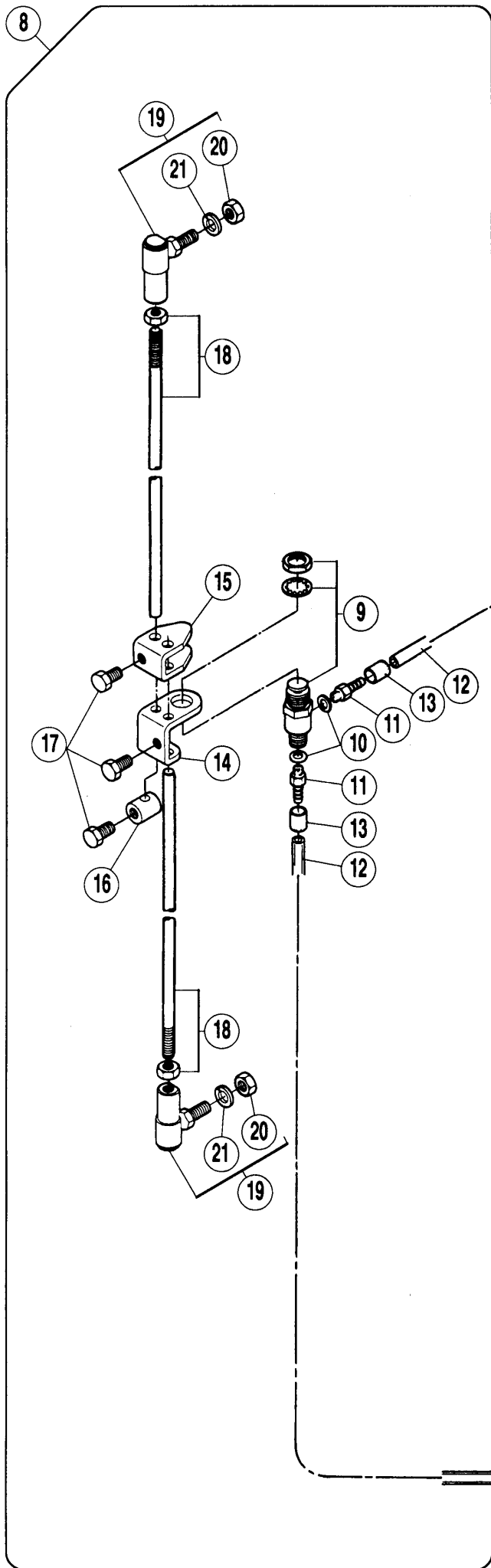
装置構成部品一覧表
Component parts list for PL

装置形式 Type	特徴 Features	構成部品 Component parts			
		エアシリンダ- (組) Air cylinder complete	エアバルブ (組) Air valve complete	フィルタレギュレータ- (組) Filter regulator complete	
PL021	空圧制御、ペダル操作 Pneumatic, Treadle-operated	511043 - 91	532006 - 91	522007	

※ M622-03P1, P2に PL021 の取り付けは出来ません。
※ The PL021 cannot be installed in M622 - 03P1,P2.



PEGASUS®



REF. NO.	PART NO. 部品番号	名称	NAME	QT.
01	511043-91	エアシリンダー (組)	AIR CYLINDER (ASS.)	1
02	511001	エアシリンダー	AIR CYLINDER	1
03	308037A	当金	KNUCKLE	1
04	601068	継手	JOINT	1
05	304282	ブラケット	BRACKET	1
06	005534	平ネジ / C8 × 12	SCREW	2
07	204293	バネ座金	SPRING WASHER	2
08	532006-91	エアバルブ (組)	AIR VALVE ASSEMBLY	1
09	531001	エアバルブ	AIR VALVE	1
10	201759	ガスケット	GASKET	2
11	601002	継手	JOINT	2
12	600014A	チューブ	TUBE	2
13	601043	スリーブ	SLEEVE	2
14	306731	ブラケット	BRACKET	1
15	300468	アクチュエーター	ACTUATOR	1
16	300469	ストッパー	STOPPER	1
17	004320	六角ネジ / M6 × 10	SCREW	3
18	306733	ピットマンロッド	PITMAN ROD	2
19	303991	ボールジョイント	BALL JOINT	2
20	004806	六角ナット / M6	NUT	2
21	204293	バネ座金	SPRING WASHER	2
22	522007	レギュレーター (組)	FILTER/REGULATOR ASSEMBLY	1
23	522008	フィルターレギュレーター	FILTER/REGULATOR	1
24	300372	ブラケット	BRACKET	1
25	601053	継手	JOINT	1
26	601049	ホースジョイント	CONNECTOR	1
27	608002	ホースバンド	HOSE BAND	1
28	004910	木ネジ (平) / 5.1	SCREW	2
29	004304	六角ネジ / M6 × 16	SCREW	2
30	004806	六角ナット / M6	NUT	2
31	210061	座金	WASHER	2

ペガサスミシン製造株式会社

本社 〒553 大阪市福島区鷺洲5-7-2 TEL (06) 458-4739
FAX (06) 454-8785

PEGASUS SEWING MACHINE MFG. CO., LTD.

5-7-2, Sagisu, Fukushima-ku, Osaka 553, Japan. Phone : (06) 458-4739
Telefax : (06) 454-8785

© September 1997 Cat. No.9749

Printed in Japan

本書に記載されている内容は、改良のため予告なく変更することがあります。
The description in this material is subject to change without notice.