

PFAFF

422

Teileliste

List of parts

Liste de pièces

Lista de piezas

Die Inhaltsübersicht auf Seite 3 gibt einen Überblick über die Aufgliederung der Liste.
Die Teile sind so abgebildet, wie sie in der Maschine funktionsmäßig zusammengehören.
Die gestrichelten Abbildungen zeigen, wo die daneben abgebildeten Teile hingehören.
Die Einrahmungen auf den Bildseiten zeigen, aus welchen Einzelteilen sich die Gruppenteile zusammensetzen.
Nähwerkzeuge und Apparate sind der Unterklassen-Ausstattung zu entnehmen (siehe Anhang).
Die auf den Bildseiten verwendeten Schlüsselzeichen (□; 3; 6 usw.) sind in Register „0“ zusammengefaßt und erläutert.
Konstruktionsänderungen vorbehalten.

For the various sections of this catalogue, please refer to the "Contents" on page 3.
The parts are illustrated as they belong together in the machine.
The dashed illustrations show where the adjacent parts belong.
The framed-in sections on the illustration pages show the individual parts comprising a group.
For gauge parts and attachments please refer to the subclass listing (see appendix).
The keys used on the illustration pages (□; 3; 6 etc.) are listed and explained in section "0".
Subject to alterations in design.

La table des matières, page 3, donne un aperçu de la subdivision de la liste.
Les pièces figurent sur l'illustration comme elles vont ensemble.
Les figures en tirets montrent le lieu de montage des pièces figurant à côté.
Les parties encadrées sur les pages à illustrations représentent les pièces individuelles formant groupe.
Pour les organes de couture et les appareils, veuillez vous référer à la fiche équipement de sous-classes (voir en annexe).
Les symboles (□; 3; 6 etc.) utilisés sur les pages illustrées sont regroupés et expliqués au registre „0”.
Sous réserve de modifications.

En la página 3, bajo el título "contenido", puede verse un resumen de la división de la "lista de piezas".
Las piezas están ilustradas conforme se hallan montadas en la máquina.
Las figuras a base de líneas entrecortadas muestran dónde y cómo van montadas las piezas ilustradas al lado.
Los recuadros en las páginas ilustradas indican las piezas individuales de que se componen los grupos.
Para los órganos de costura y aparatos, véase la „Composición de las subclases" (en el anexo).
Los símbolos clave (□; 3; 6, etc.) utilizados en las páginas ilustradas se hallan recopilados y explicados en el registro „0".
Salvo modificaciones técnicas.

Inhaltsübersicht
 Contents
 Table des matières
 Contenido **Pfaff 422**

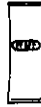


Register Section Registre Registro		Seite Page Página
	Schmiermittel-Tabelle Table of lubricants Tableau des lubrifiants Tabla de lubricantes	5
0	Erläuterungen Explanations Légende Explicaciones	6
1	Kopfteile Needle head parts Pièces de tête Piezas de la cabeza	10
2	Armteile Arm parts Pièces de bras Piezas del brazo	13
3	Grundplattenteile Bedplate parts Pièces du plateau fondamental Piezas de la placa-base	16
4	Gehäuseteile Housing sections Parties du corps Piezas del cárter	24
5	Walzentransport-Einrichtung Puller feed Puller Puller	-748/26 25
6	Fadenabschneid-Einrichtung Thread trimmer Coupe-fil Cortahilos	-900/61 30
7	Fadenabstreif-Einrichtung Thread wiper Racleur de fil Retirahilos	-909/02 38
8	Presserfuß-Automatik Automatic presser foot lifter Relève-pied automatique Alzaprensatelas	-910/04 39
9	Unterklasse Subclass Sous-classe Subclase	-910/24-911/35*) zur for pour para Pfaff 422 40
10	Schalteinrichtung Switching system Dispositif de commande Mecanismo de mando	-918/26 42
11	Zubehörteile Accessory parts Accessoires Accesorios	43
12	Bedienfeld Operation panel Panneau de commande Panel de mandos	46
13	Verbindungskabel Connection cable Câble de raccord Cable de conexión	46


Inhaltsübersicht
Contents
Table des matières
Contenido

Pfaff 422

Register Section Registre Registro		Seite Page Página
14	Wartungseinheit Air filter/lubricator Conditionneur d'air comprimé Grupo acondicionador del aire comprimido	47
15	Positionsgeber Synchronizer Synchronisateur Sincronizador	48
16	Bediengerät Control panel Console de commande Panel de mando	49
17	Einstellehren Adjusting gauges Calibres Calibres de ajuste	50
18	Motoranschlußsatz Motor connection kit Jeu de pièces à raccorder le moteur Juego de piezas de conexión del motor	(Ausrüstung mit Motorschutzschalter) (equipment with motor overload trip) (avec contacteur-disjoncteur) (con interruptor de seguridad) 50
19	Glasfaserleuchte Glass fibre lamp Lampe de fibre optique Lámpara de fibra de vidrio	51
20	Keilriemenscheiben-Tabelle Table of V-belt pulleys Tableau des poulies à gorge en V Tabla de poleas para correas en "V"	52
21	Nummernverzeichnis Numerical index Tableau des numéros Indice numérico	53
Anhang Appendix Annexe Anexo	Unterklassen-Ausstattung Subclass parts Composition des sous-classes Composición de las subclases	

Schmiermittel
 Lubricants
 Lubrifiants
 Lubricantes Pfaff 422

Öl Oil Huile Aceite	Mittelpunkts- Viskosität bei: Mean viscosity at: Viscosité moyenne à: Viscosidad media a:		Dichte bei: Density at: Densité à: Densidad a:		Bestellnummer für Behälter mit: Part number for can with: Numéro de commande pour récipients avec: Número de pedido para recipientes con:			
	°C	mm ² /s	°C	g/cm ³ (g/ml)	Liter Litre Litros			
280-1-120 122	20	41,5	15	0,849	40 (ml)	91-027 624-91		
					0,25			
					1		91-129 452-91	
					5			91-129 456-91
					10			91-129 541-91
280-1-120 144	50	15,0	15	0,865	80 (ml)	91-027 630-91		
					0,25		91-129 916-91	
					1		91-129 917-91	
					5			91-129 919-91
					10			91-129 920-91
					80 (ml)			
					0,25			
					1			
					5			
					10			

Fett Grease Graisse Grasa	Penetration Penetration Pénétration Penetración	Tropfpunkt Drip-point Point de suintement Punto de goteo	Bestellnummer für Behälter mit: Part number for can with: Numéro de commande pour récipients avec: Número de pedido para recipientes con:			
			mm/10	°C	kg	
280-1-120 205			0,5			
			1			280-1-120 205
280-1-120 243	375 - 405	150	0,5	280-1-120 243		
			1			
280-1-120 247	220 - 250	185	0,5			
			1		280-1-120 247	

0

A Ausführung A
Model A
Version A
Tipo A

B Ausführung B
Model B
Version B
Tipo B

C Ausführung C
Model C
Version C
Tipo C

Unterklassenabhängig, Teilenummer siehe Unterklassen-Ausstattung.
Subclass-dependent, for part number see subclass parts listing.
Fonction de la sous-classe; pour le numéro de la pièce, voir "Equipement de sous-classes".
Dependientes de la subclase, para el N° de pieza véase "Dotación de subclases".

2 Markierung (Punkte, Striche oder Zahl) bei Bestellung angeben.
Marking (dots, strokes or numbers) to be stated on order.
Préciser les repères (points, traits ou chiffres) à la commande.
Señales (puntos, rayas o cifras), indíquese en los pedidos.

3 Geklebt
Part cemented
Pièce collée
Pieza pegada

3/1 Gesichert mit Loctite.
Secured with Loctite.
Bloqué par Loctite.
Asegurado con Loctite.

6 Nadeldicke und Spitzenform bei Bestellung angeben.
Needle size and style of point to be stated on order.
Préciser la grosseur de l'aiguille et la forme de la pointe à la commande.
Grosor de aguja y forma de la punta, indíquese en los pedidos.

10/2 Nadelabstand bei Bestellung angeben.
Needle gauge to be stated on order.
Ecartement des aiguilles; à préciser à la commande.
Indíquese en los pedidos la distancia entre agujas.

- 27/2** Eingeklammerte Zahl = Dicke in mm.
Number in brackets = thickness in mm.
Chiffre entre parenthèses = épaisseur en mm.
Cifra entre paréntesis = espesor en mm.
- 27/5** Eingeklammerte Zahl = Länge in mm.
Number in brackets = length in mm.
Chiffre entre parenthèses = longueur en mm.
Cifra entre paréntesis = largura en mm.
- 27/12** Eingeklammerte Zahl = Durchmesser x Breite in mm.
Number in brackets = diameter x width in mm.
Chiffre entre parenthèses = diamètre x largeur en mm.
Cifra entre paréntesis = diámetro x anchura en mm.
- 28** Sonderausführung
Special version
Version spéciale
Tipo especial
- 32** Beim Einbau dieses Teiles wird für die Paßgenauigkeit zum Anschlußteil keine Garantie übernommen; zweckmäßig vollständiges Aggregat bestellen.
No guarantee is assumed that this part will fit the mating part; it is best to order a complete assembly.
Aucune garantie ne pourra être assurée quant à la précision d'ajustage de cette pièce avec la pièce correspondante; il est indiqué de commander un mécanisme complet.
Al montar esta pieza no se asume garantía alguna en cuanto a la tolerancia y precisión de ajuste respecto a la pieza correspondiente; por esta razón se recomienda pedir el grupo completo.
- 32/1** Beim Einbau dieses Teiles ist Nacharbeit erforderlich.
When fitting this part re-work is required.
Retouches nécessaires au montage.
Al montar esta pieza hay que retocarla antes.
- 35/1** Bei Montage vernieten.
To be riveted after assembly.
River après montage.
Remáchese después del montaje.
- 38/7** Kunststoffbeschichtet
Plastic-coated
A enduction plastique
Revestido de plástico
- 38/8** Gezahnt
Toothed
Dentée
Dentado
-

O

38/9 Gerändelt
Knurled
Molleté
Moleteado

40/1 Füllen mit 280-1-120 144, Bestellnummer siehe Seite 5.
Top up with 280-1-120 144, for part number see page 5.
Remplir de 280-1-120 144; n° de commande, voir page 5.
Rellene con 280-1-120 144; para el N° de pedido véase la página 5.

40/2 Tränken mit 280-1-120 144, Bestellnummer siehe Seite 5.
Soak with 280-1-120 144, for part number see page 5.
Imbiber d'huile 280-1-120 144; n° de commande, voir page 5.
Empape con aceite 280-1-120 144; para el N° de pedido véase la página 5.

40/3 Fetten mit 280-1-120 247, Bestellnummer siehe Seite 5.
Grease with 280-1-120 247, for part number see page 5.
Graisser avec de la graisse 280-1-120 247; n° de commande, voir page 5.
Engrase con grasa 280-1-120 247; para el N° de pedido véase la página 5.

40/4 Fetten mit 280-1-120 243, Bestellnummer siehe Seite 5.
Grease with 280-1-120 243, for part number see page 5.
Graisser avec de la graisse 280-1-120 243; n° de commande, voir page 5.
Engrase con grasa 280-1-120 243; para el N° de pedido véase la página 5.

40/5 Ölen mit 280-1-120 144, Bestellnummer siehe Seite 5.
Oil with 280-1-120 144, for part number see page 5.
Huiler par 280-1-120 144; n° de commande, voir page 5.
Lubrique con 280-1-120 144; para el N° de pedido véase la página 5.

40/13 Fetten mit 280-1-120 205, Bestellnummer siehe Seite 5.
Grease with 280-1-120 205, for part number see page 5.
Graisser avec de la graisse 280-1-120 205; n° de commande, voir page 5.
Engrase con grasa 280-1-120 205; para el N° de pedido véase la página 5.

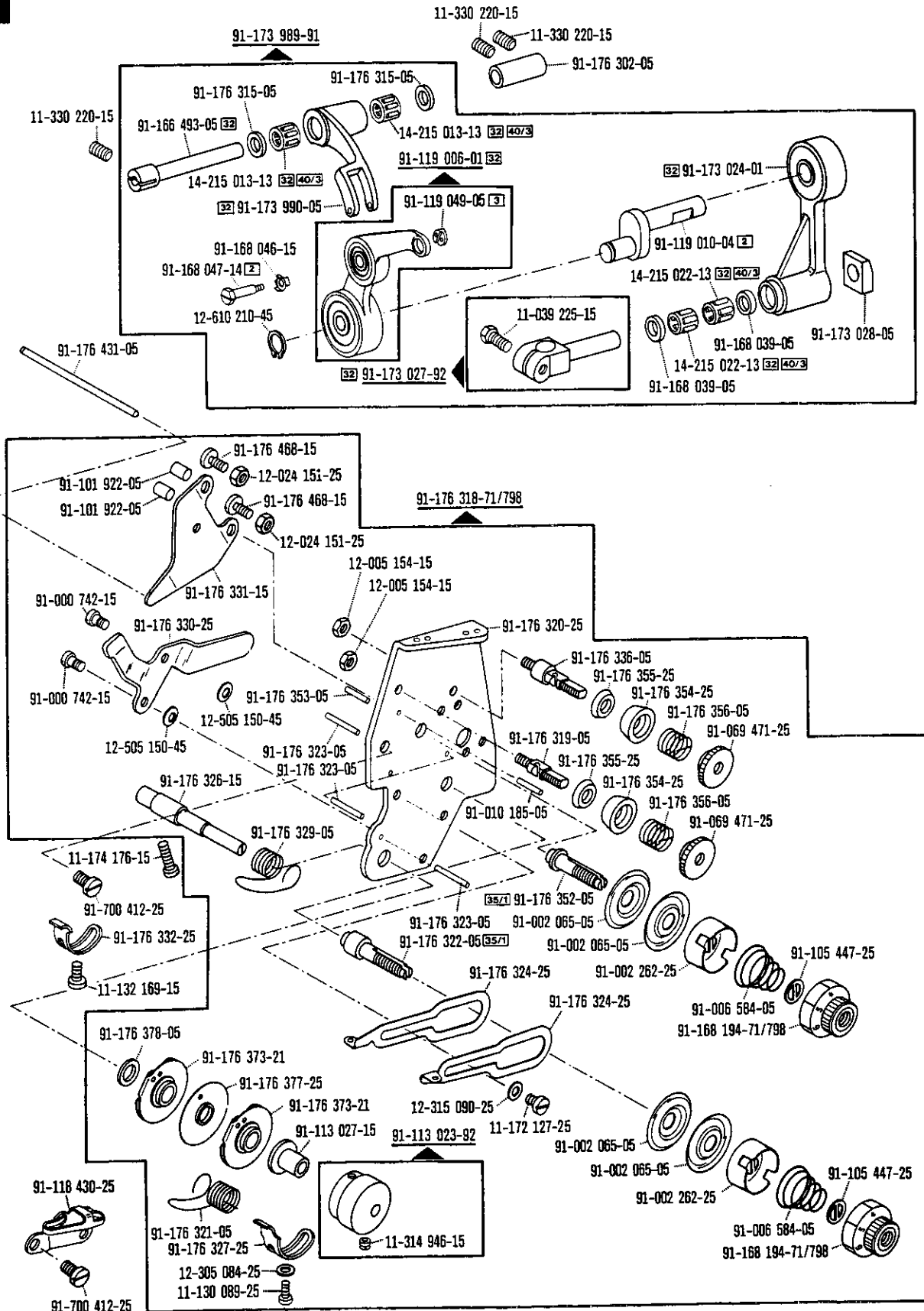
40/20 Füllen mit 50 ml 280-1-120 122.
Top up with 50 ml 280-1-120 122.
Remplir avec 50 ml 280-1-120 122.
Rellénese con 50 ml 280-1-120 122.

81/3 Verwendung je nach Bedarf.
To be used as required.
Utilisation en fonction du besoin.
Utilización, según sea necesario.

- 81/4** Verwendung nur bei Bedarf.
To be used only if required.
Utilisation uniquement suivant besoin.
Utilización, sólo cuando se necesite.
- 90/10** Für Maschinen ohne -900/..
For machines without -900/..
Pour machines sans -900/..
Para máquinas sin -900/..
- 90/38** Mit -900/.. ohne Anbau-Unterklassen.
With -900/.. without mechanical subclasses.
Avec -900/.. sans sous-classes mécaniques.
Con -900/.. sin subclases mecánicas.
- 90/39** Mit -900/.. mit Anbau-Unterklassen.
With -900/.. with mechanical subclasses.
Avec -900/.. avec sous-classes mécaniques.
Con -900/.. con subclases mecánicas.
- 96** Länge angeben.
State length.
Préciser longueur.
Indíquese la largura.
- 96/3** Schlauch mit 3 mm Innendurchmesser, bei Bestellung Länge angeben.
Tube with 3 mm inside dia.; length to be stated on order.
Flexible d'un diamètre intérieur de 3 mm; préciser la longueur.
Tubo flexible de 3 mm de diámetro interior; indíquese la largura en los pedidos.
- 96/4** Schlauch mit 4 mm Innendurchmesser, bei Bestellung Länge angeben.
Tube with 4 mm inside dia.; length to be stated on order.
Flexible d'un diamètre intérieur de 4 mm; préciser la longueur.
Tubo flexible de 4 mm de diámetro interior; indíquese la largura en los pedidos.
- 96/6** Schlauch mit 6 mm Innendurchmesser, bei Bestellung Länge angeben.
Tube with 6 mm inside dia.; length to be stated on order.
Flexible d'un diamètre intérieur de 6 mm; préciser la longueur.
Tubo flexible de 6 mm de diámetro interior; indíquese la largura en los pedidos.

1

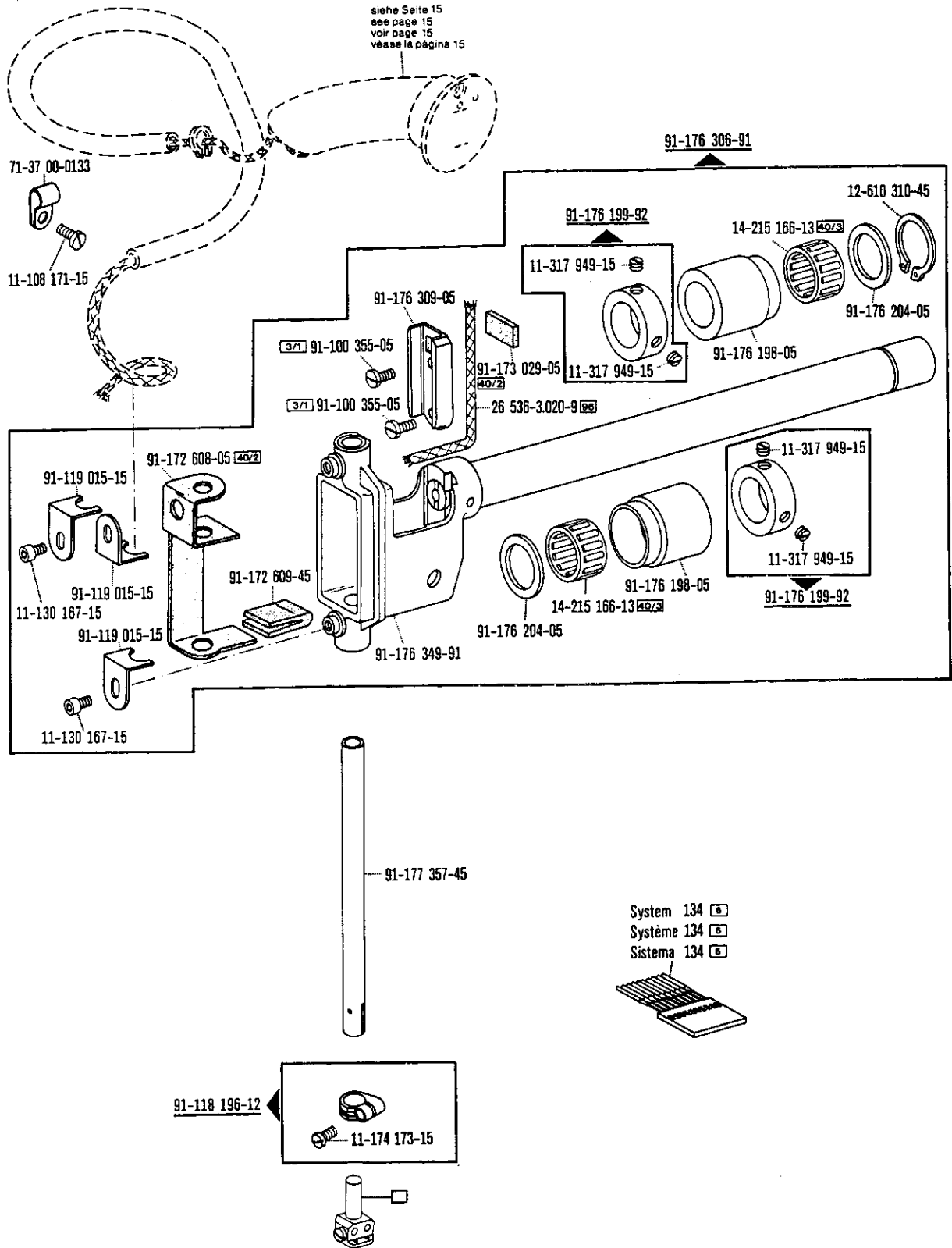
Kopfteile
Needle head parts
Pièces de tête
Piezas de la cabeza Pfaff 422



☐ siehe Erläuterungen Register O
see explanations in section O
voir légende registre O
ver explicaciones del registro O

Kopfteile
Needle head parts
Pièces de tête
Piezas de la cabeza Pfaff 422

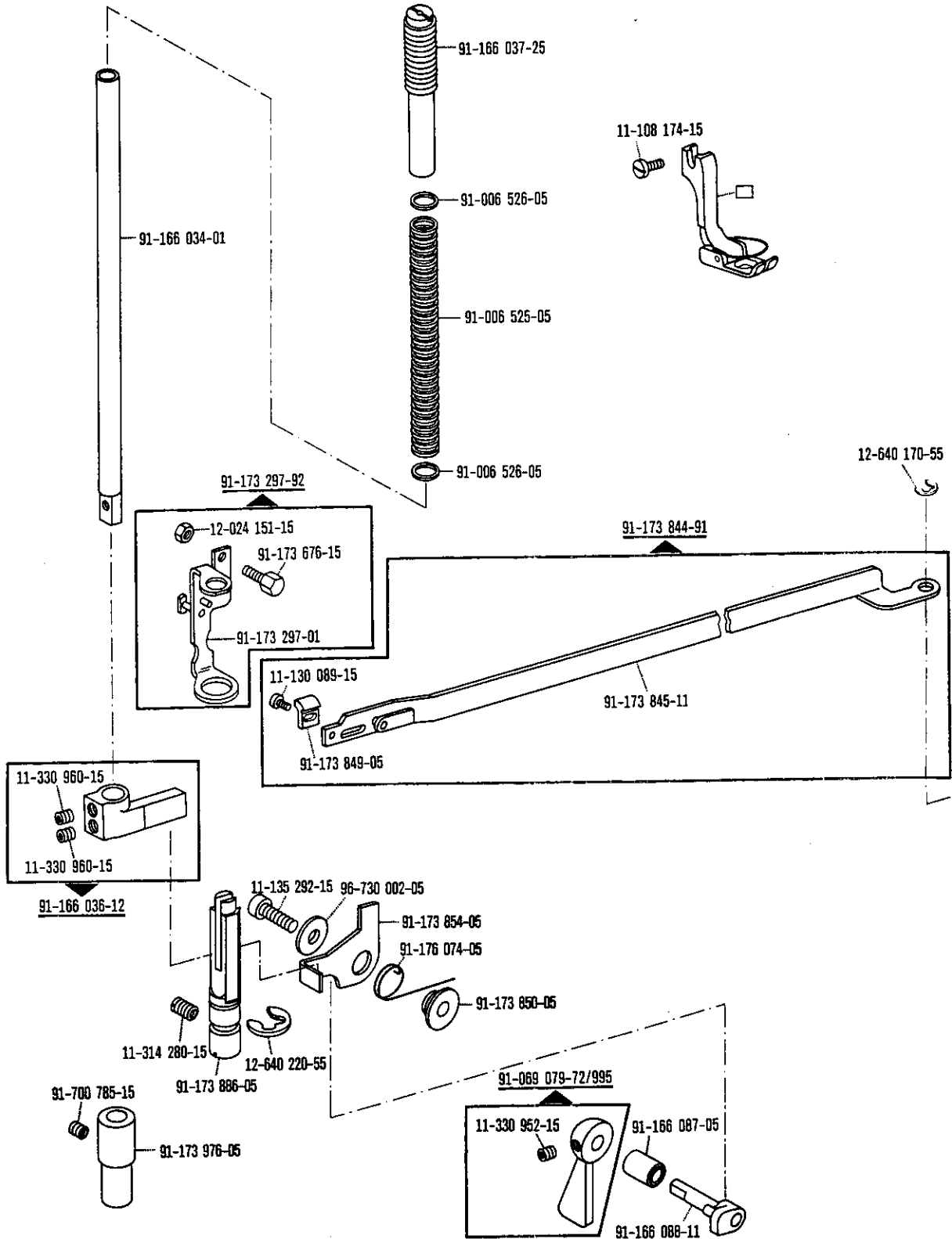
1

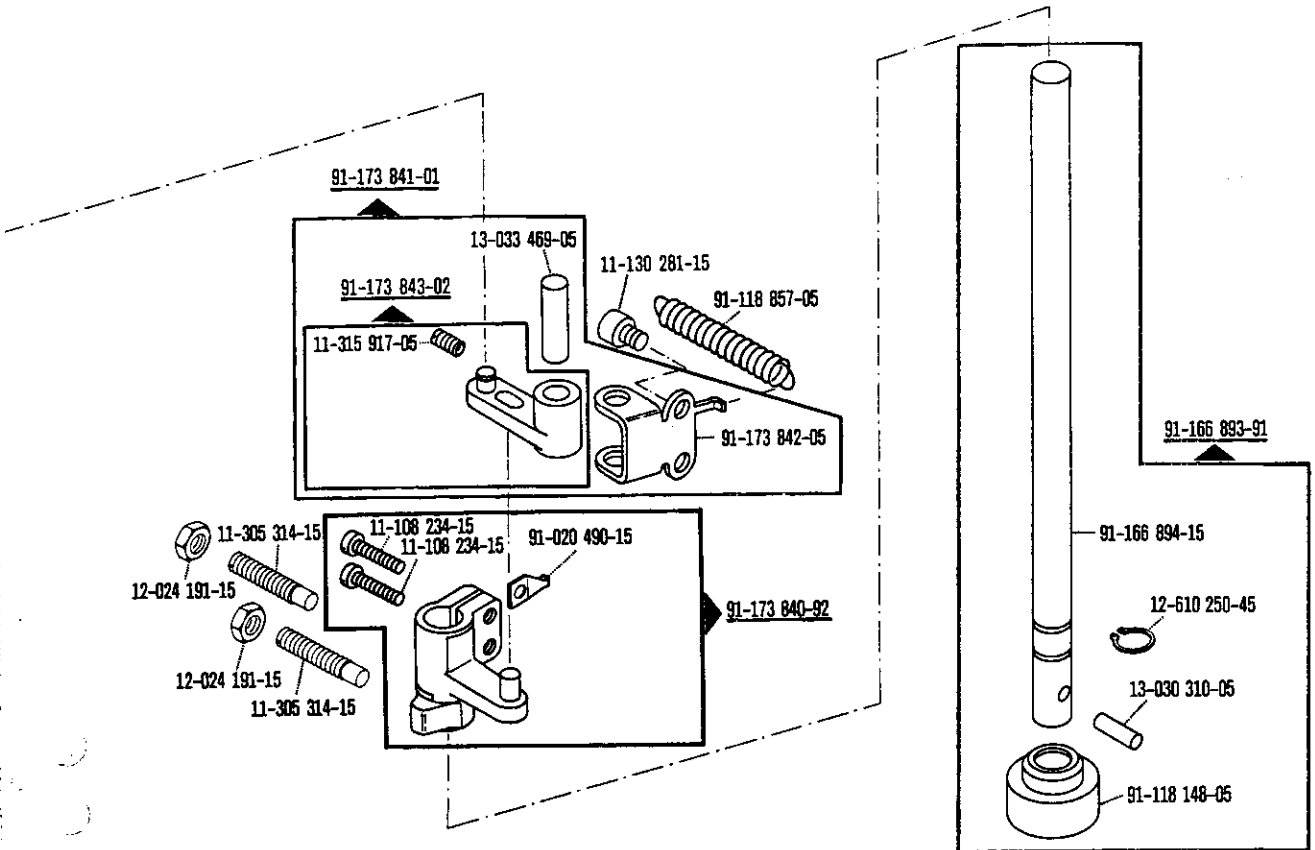
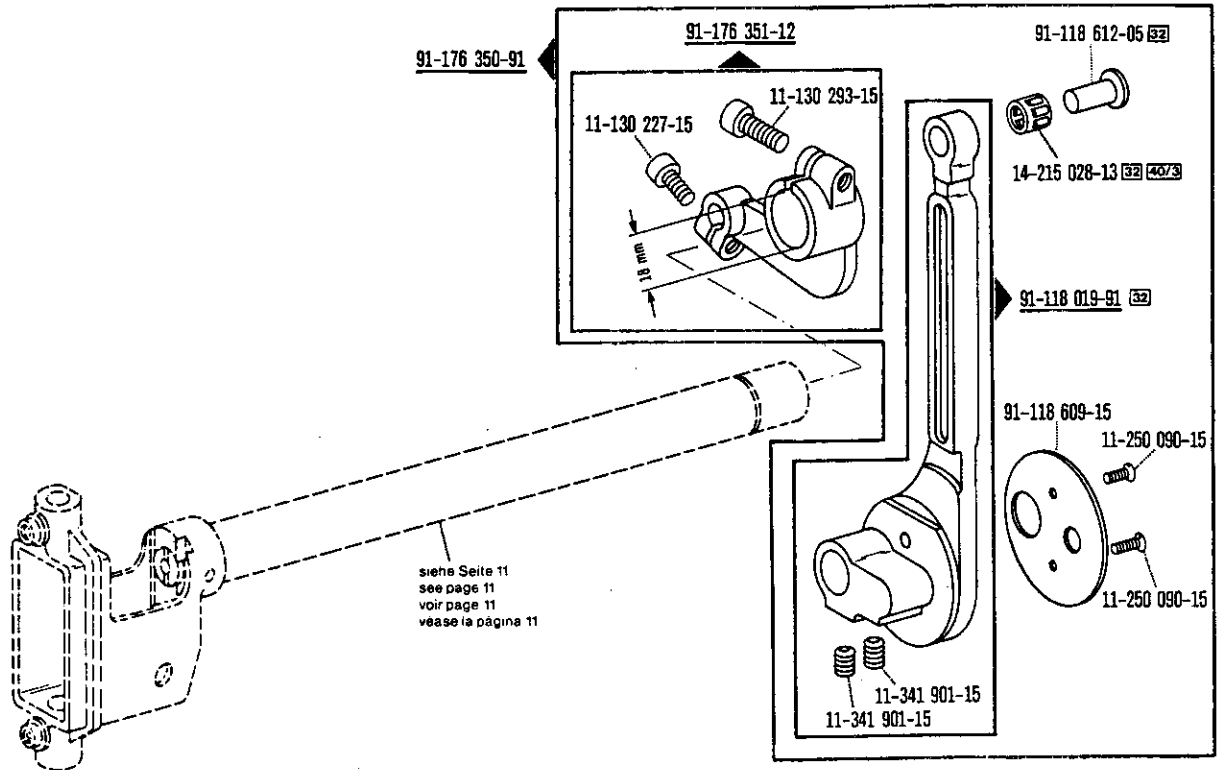


□ siehe Erläuterungen Register 0
 see explanations in section 0
 voir légende registre 0
 ver explicaciones del registro 0

1

Kopfteile
Needle head parts
Pièces de tête
Piezas de la cabeza Pfaff 422

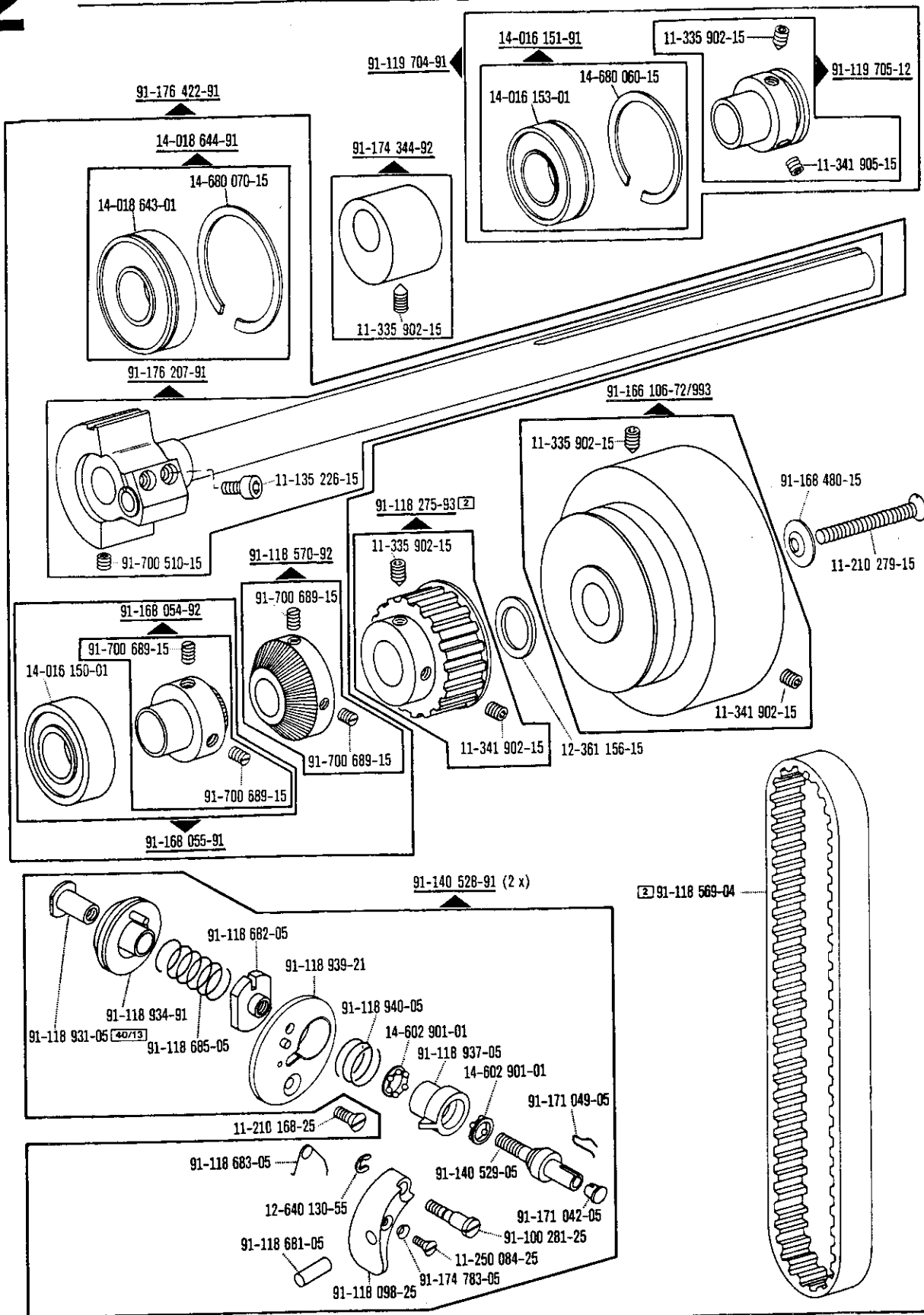


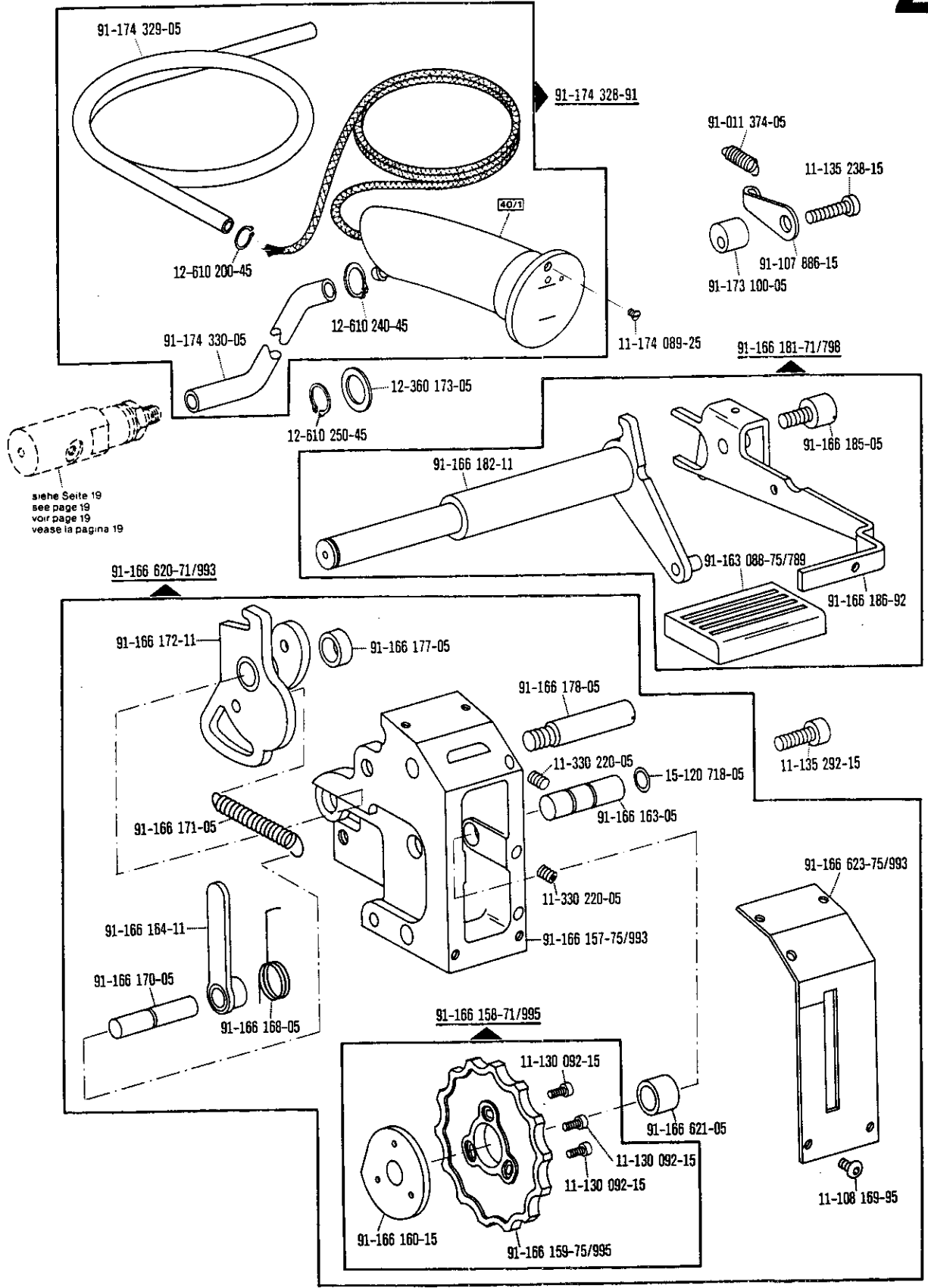


□ siehe Erläuterungen Register O
 see explanations in section O
 voir légende registre O
 ver explicaciones del registro O

2

Armteile
 Arm parts
 Pièces de bras
 Piezas del brazo Pfaff 422



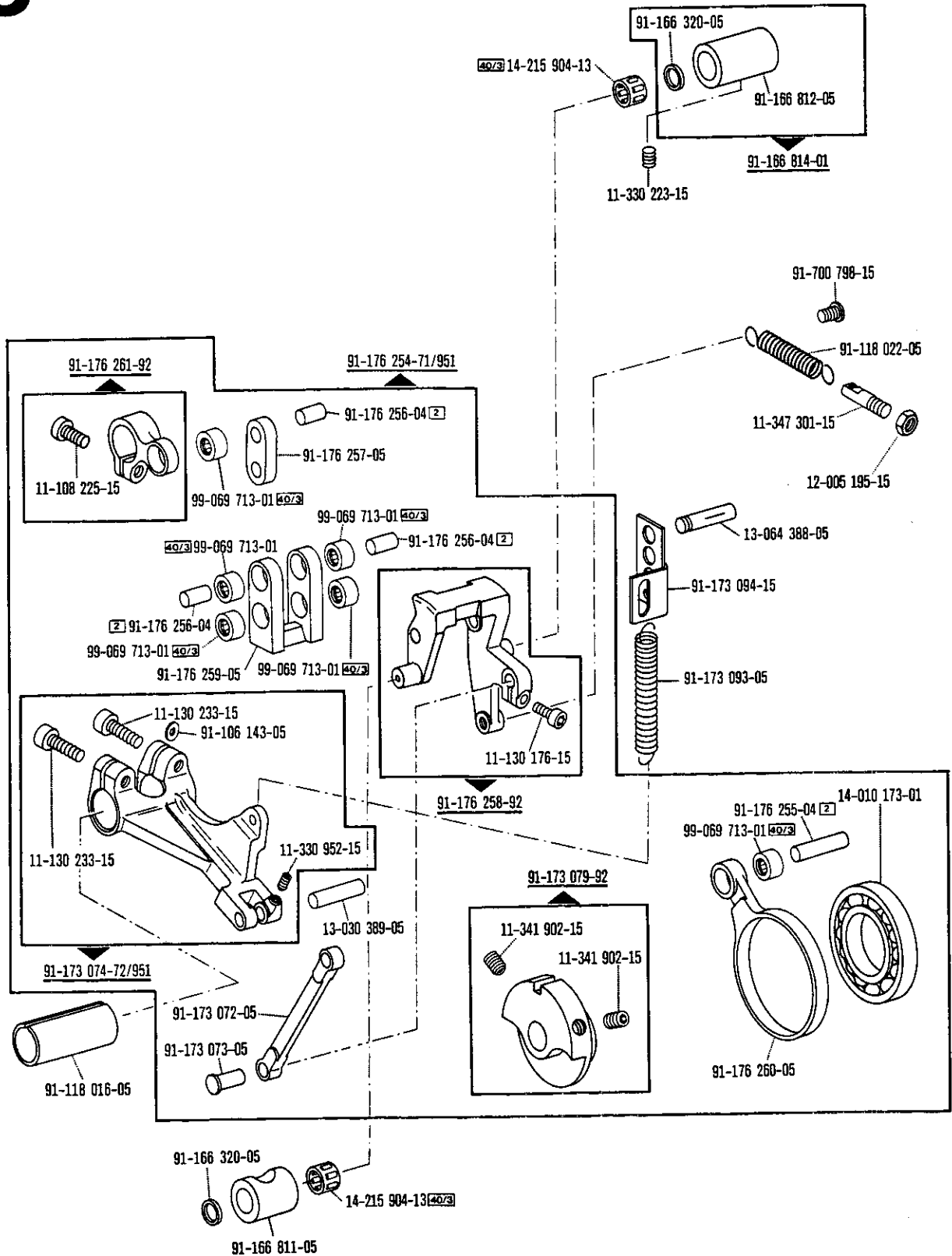


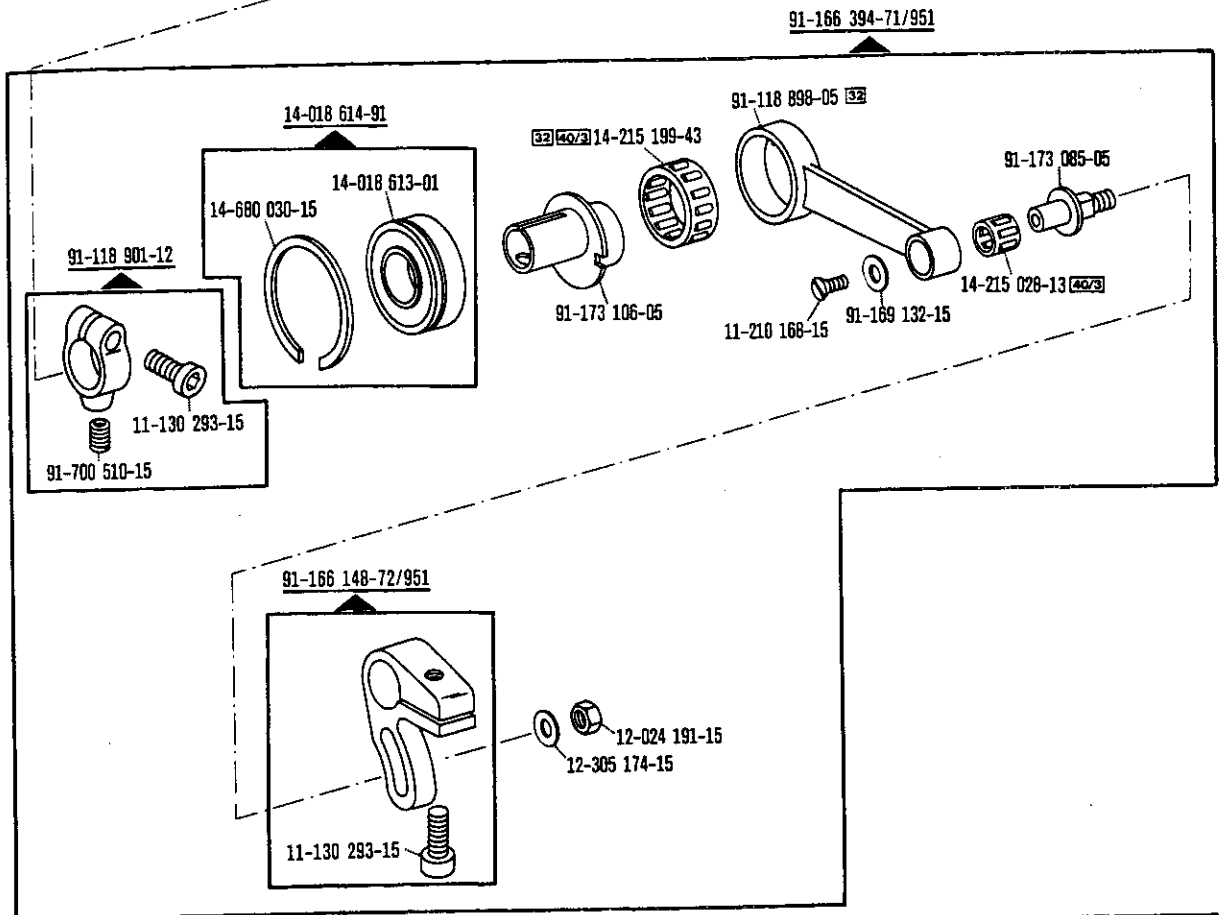
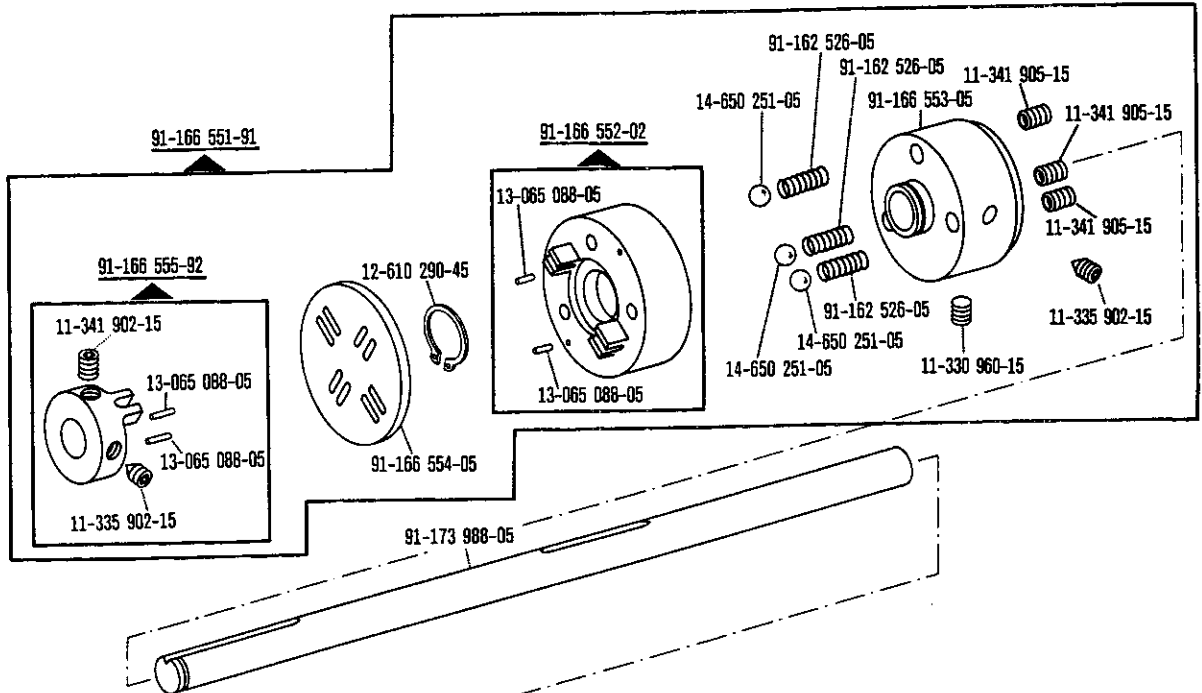
siehe Seite 19
 see page 19
 voir page 19
 vease la pagina 19

□ siehe Erläuterungen Register O
 see explanations in section O
 voir légende registre O
 ver explicaciones del registro O

3

Grundplattenteile
 Bedplate parts
 Pièces du plateau fondamental
 Piezas de la placa-base Pfaff 422

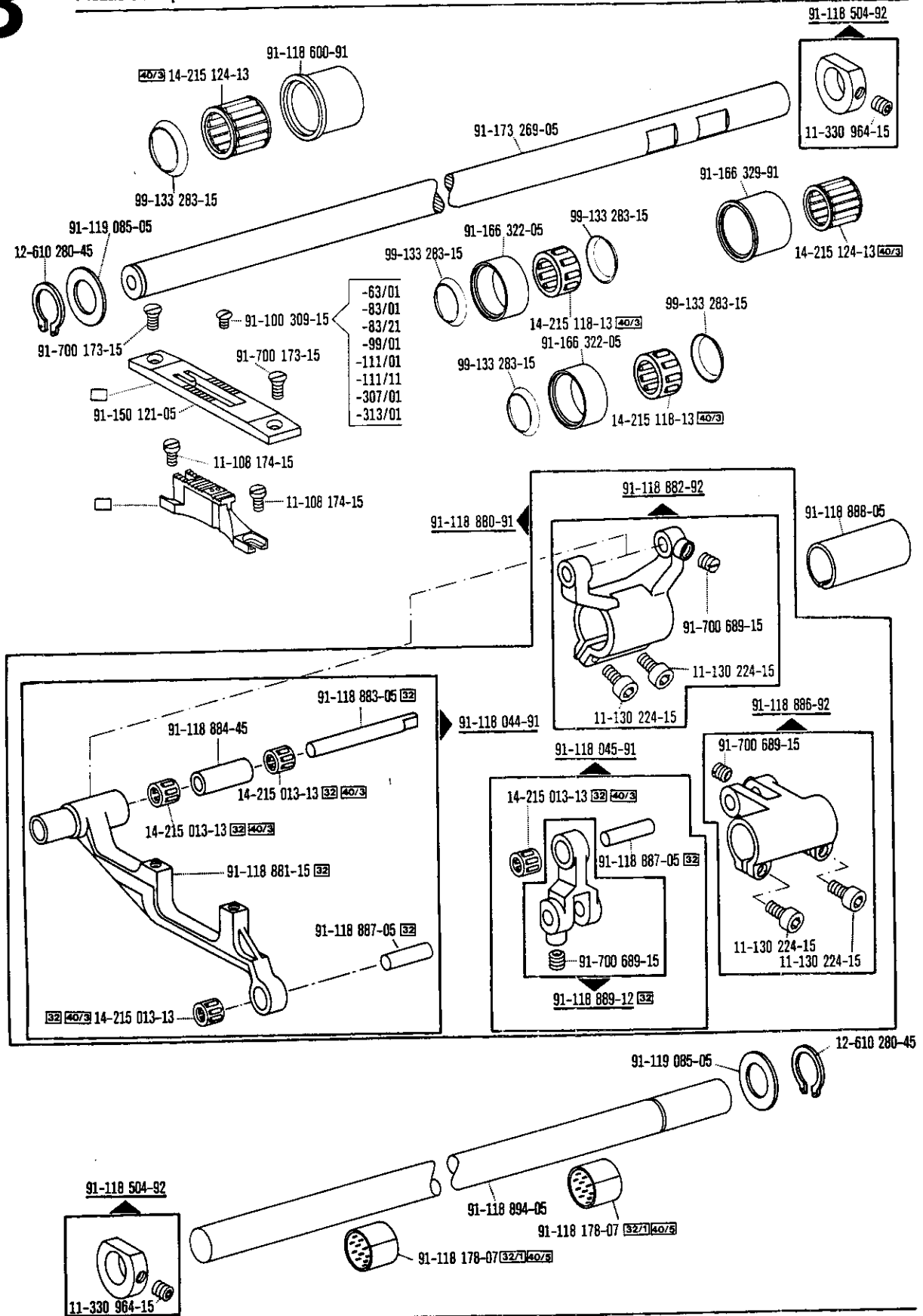


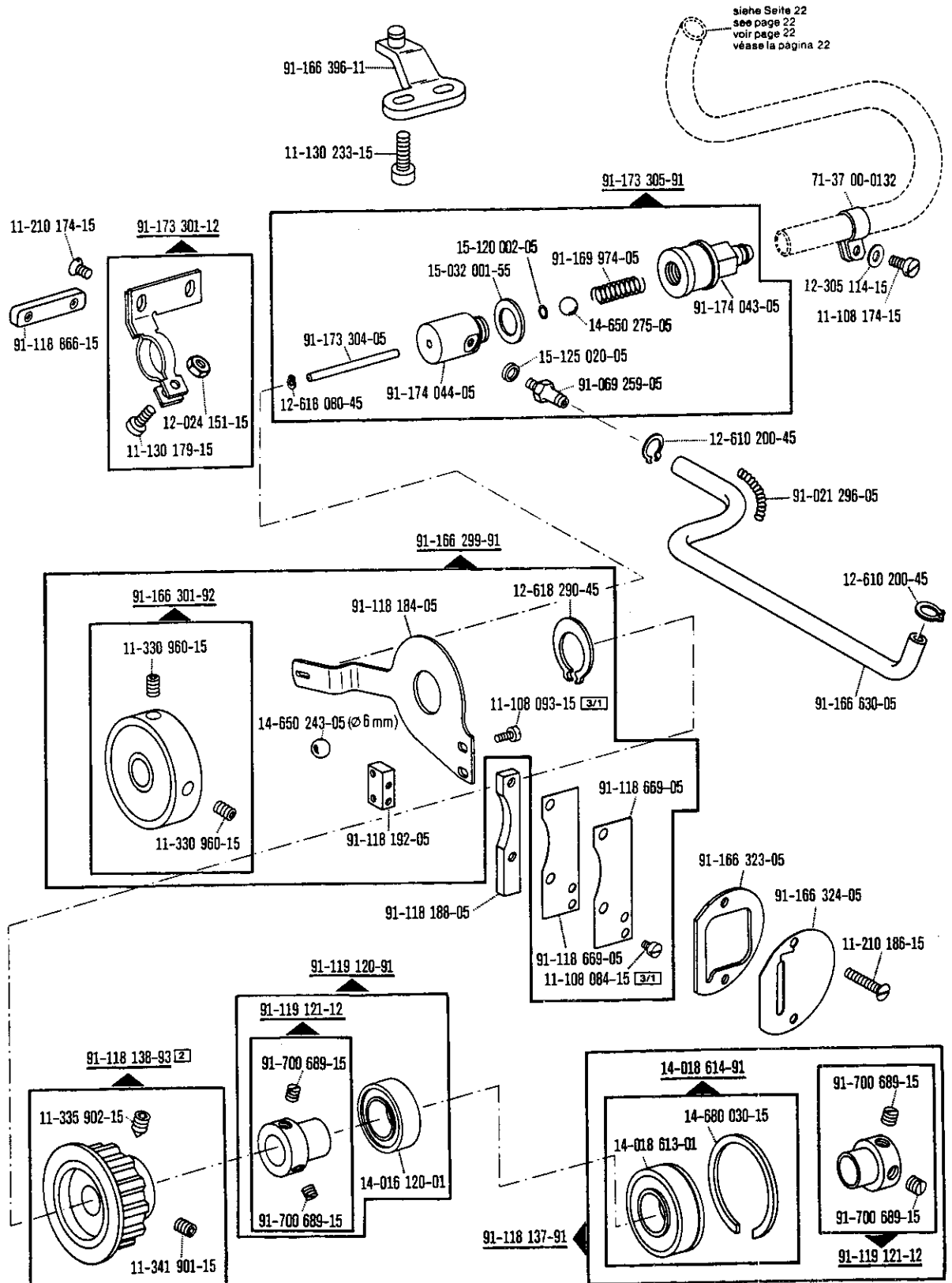


☐ siehe Erläuterungen Register 0
 see explanations in section 0
 voir légende registre 0
 ver explicaciones del registro 0

3

Grundplattenteile
Bedplate parts
Pièces du plateau fondamental
Piezas de la placa-base Pfaff 422



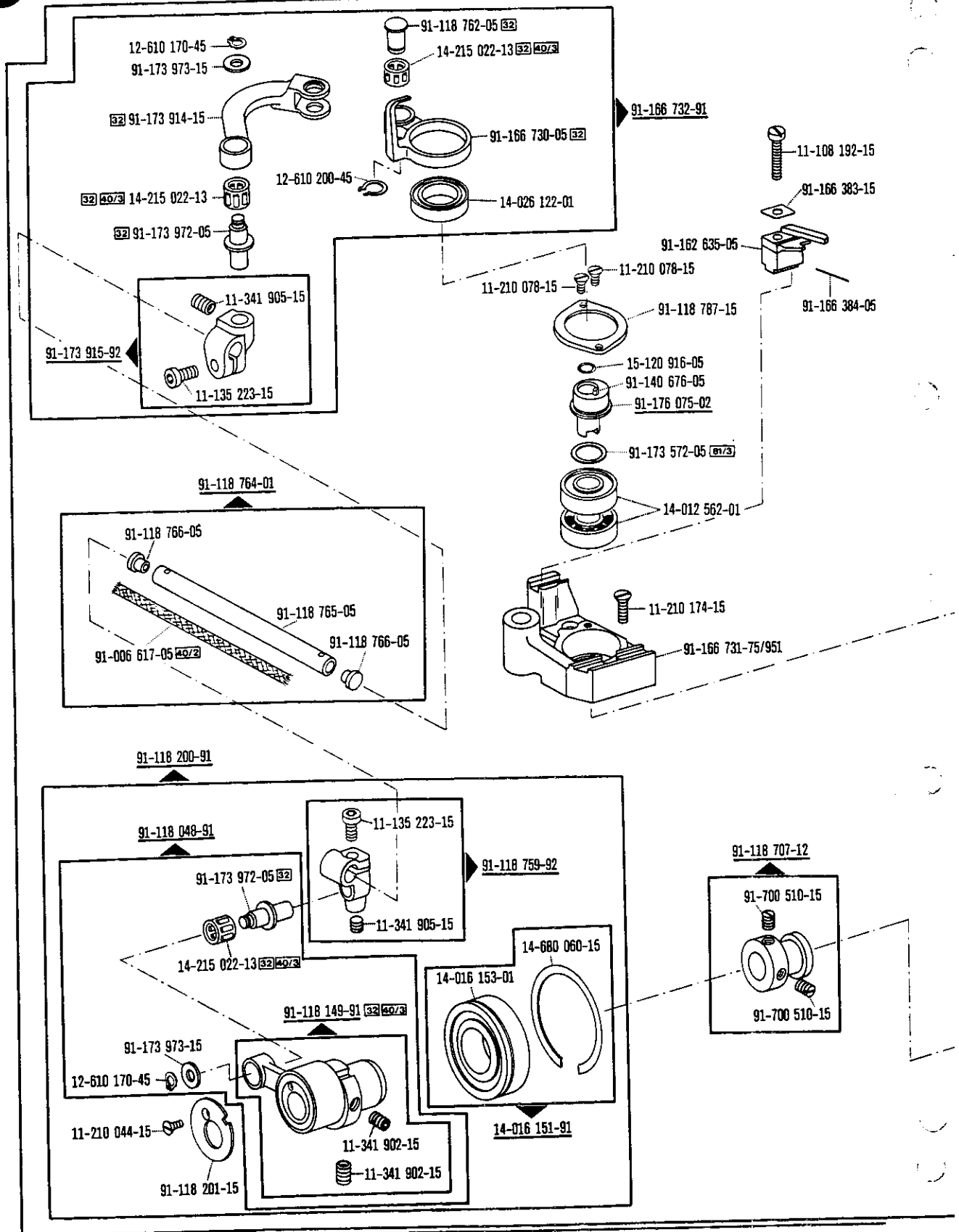


siehe Seite 22
 see page 22
 voir page 22
 véase la página 22

□ siehe Erläuterungen Register O
 see explanations in section O
 voir légende registre O
 ver explicaciones del registro O

3

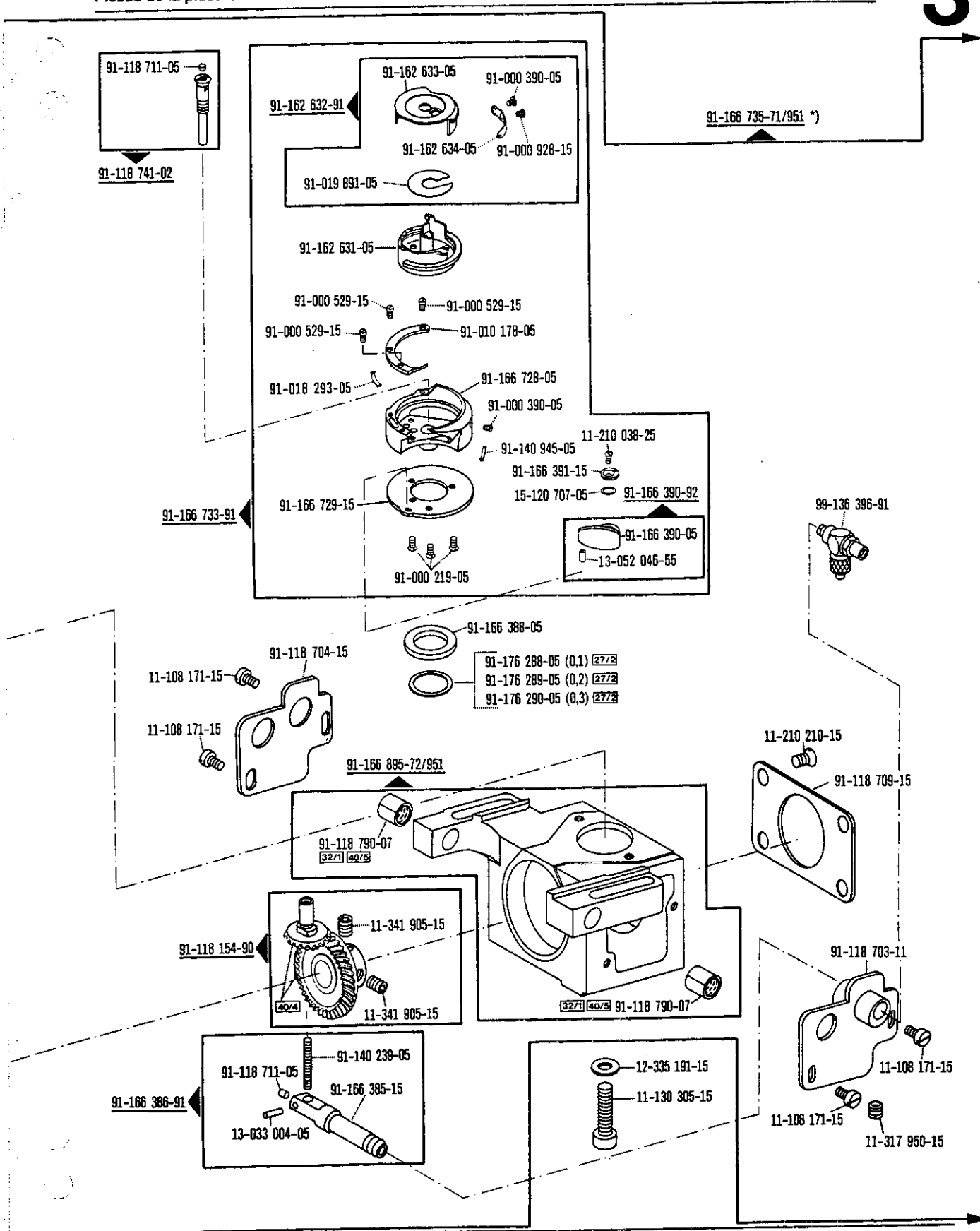
Grundplattenteile
Bedplate parts
Pièces du plateau fondamental
Piezas de la placa-base Pfaff 422



Grundplattenteile
Bedplate parts
Pièces du plateau fondamental
Piezas de la placa-base

Pfaff 422

3

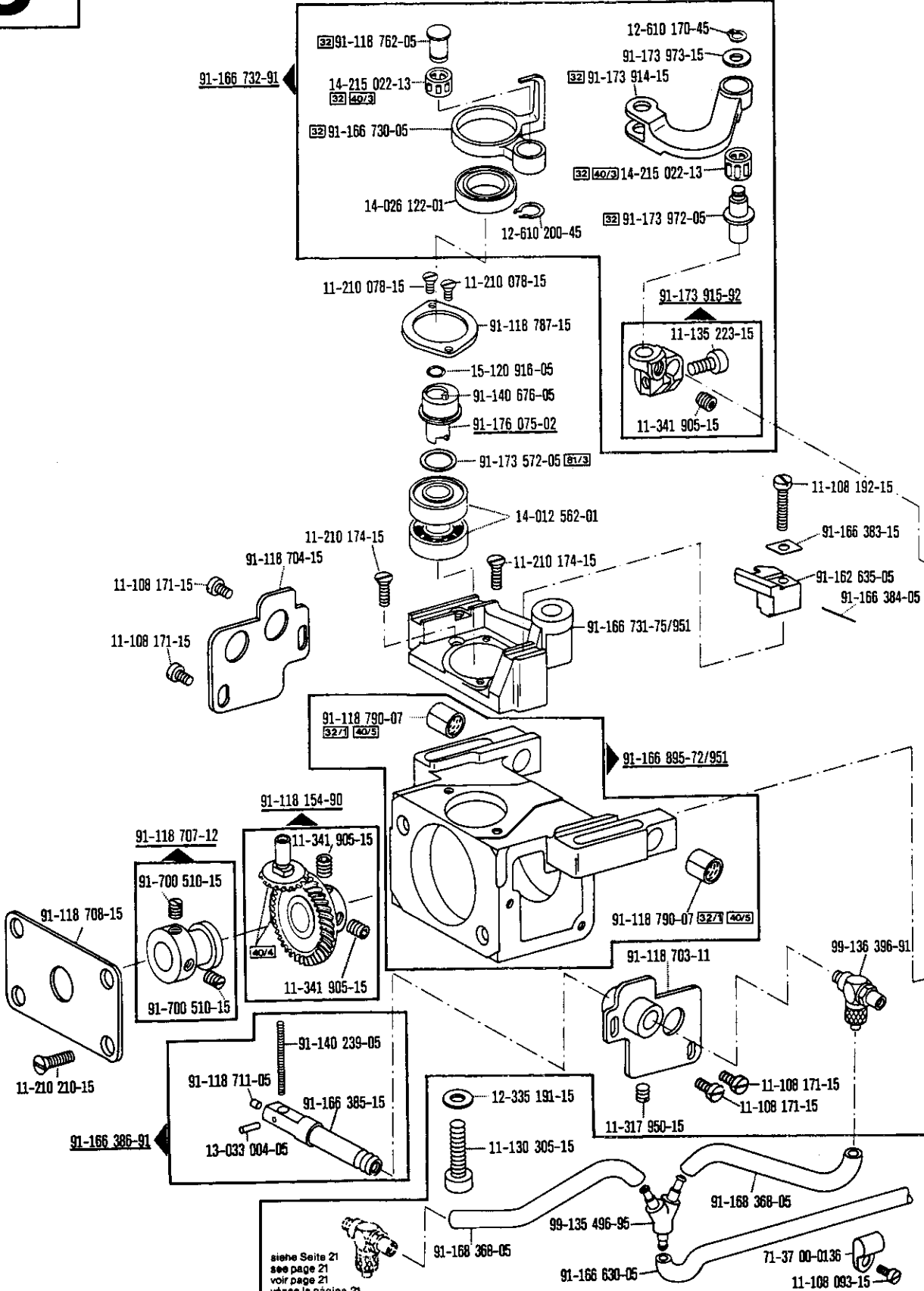


☐ siehe Erläuterungen Register O
see explanations in section O
voir légende registre O
ver explicaciones del registro O

*) Gruppenteilnummer beinhaltet die Seiten 20, 21, 22, 23
Group part number ... applies to pages 20, 21, 22, 23
Le numéro comprend les pages 20, 21, 22, 23
Este número comprende las piezas de pags 20, 21, 22, 23

3

Grundplattenteile
Bedplate parts
Pièces du plateau fondamental
Piezas de la placa-base Pfaff 422



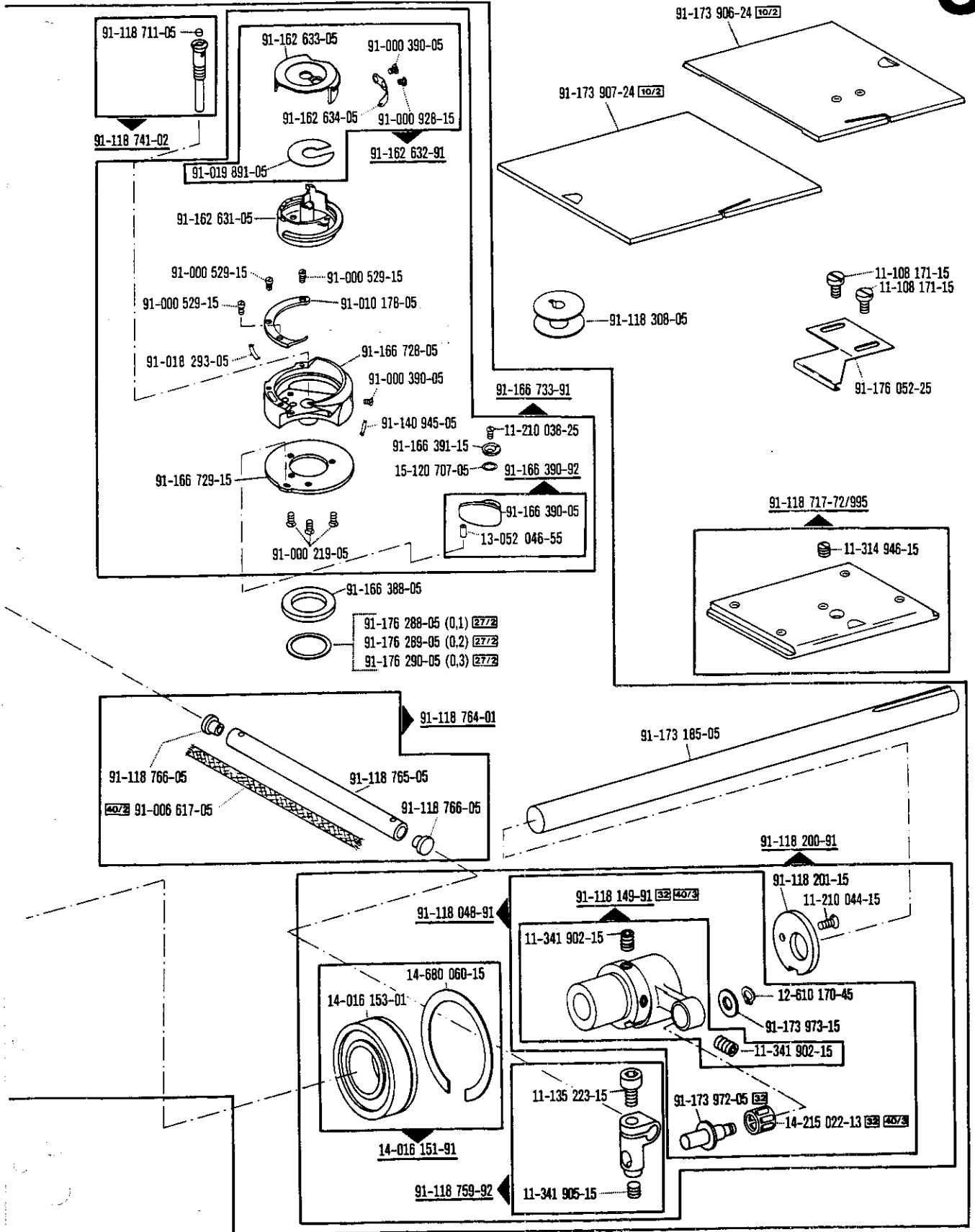
siehe Seite 21
see page 21
voir page 21
véase la página 21

☐ siehe Erläuterungen Register O
see explanations in section O
voir légende registre O
ver explicaciones del registro O

Grundplattenteile
 Bedplate parts
 Pièces du plateau fondamental
 Piezas de la placa-base

Pfaff 422

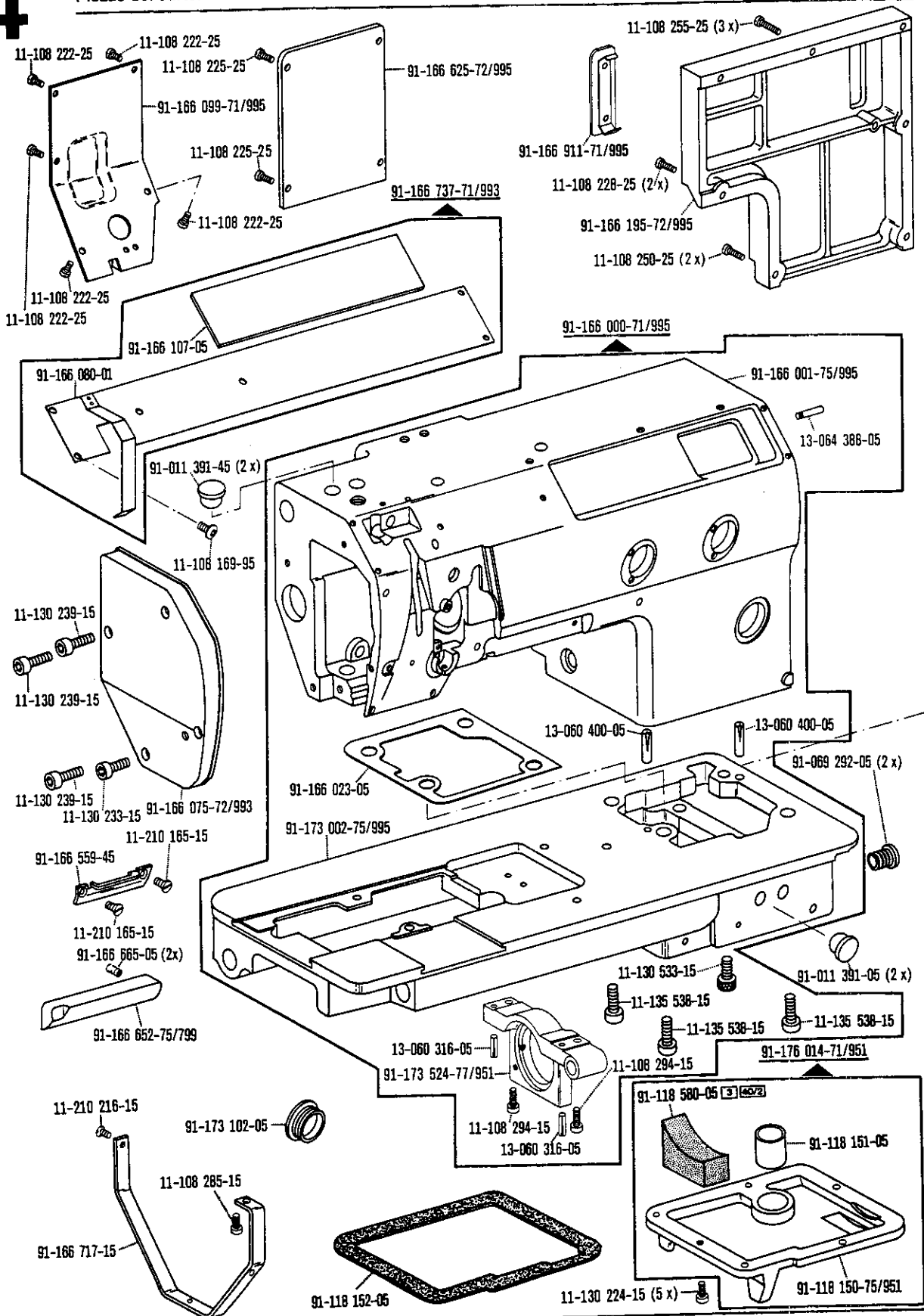
3



☐ siehe Erläuterungen Register O
 see explanations in section O
 voir légende registre O
 ver explicaciones del registro O

4

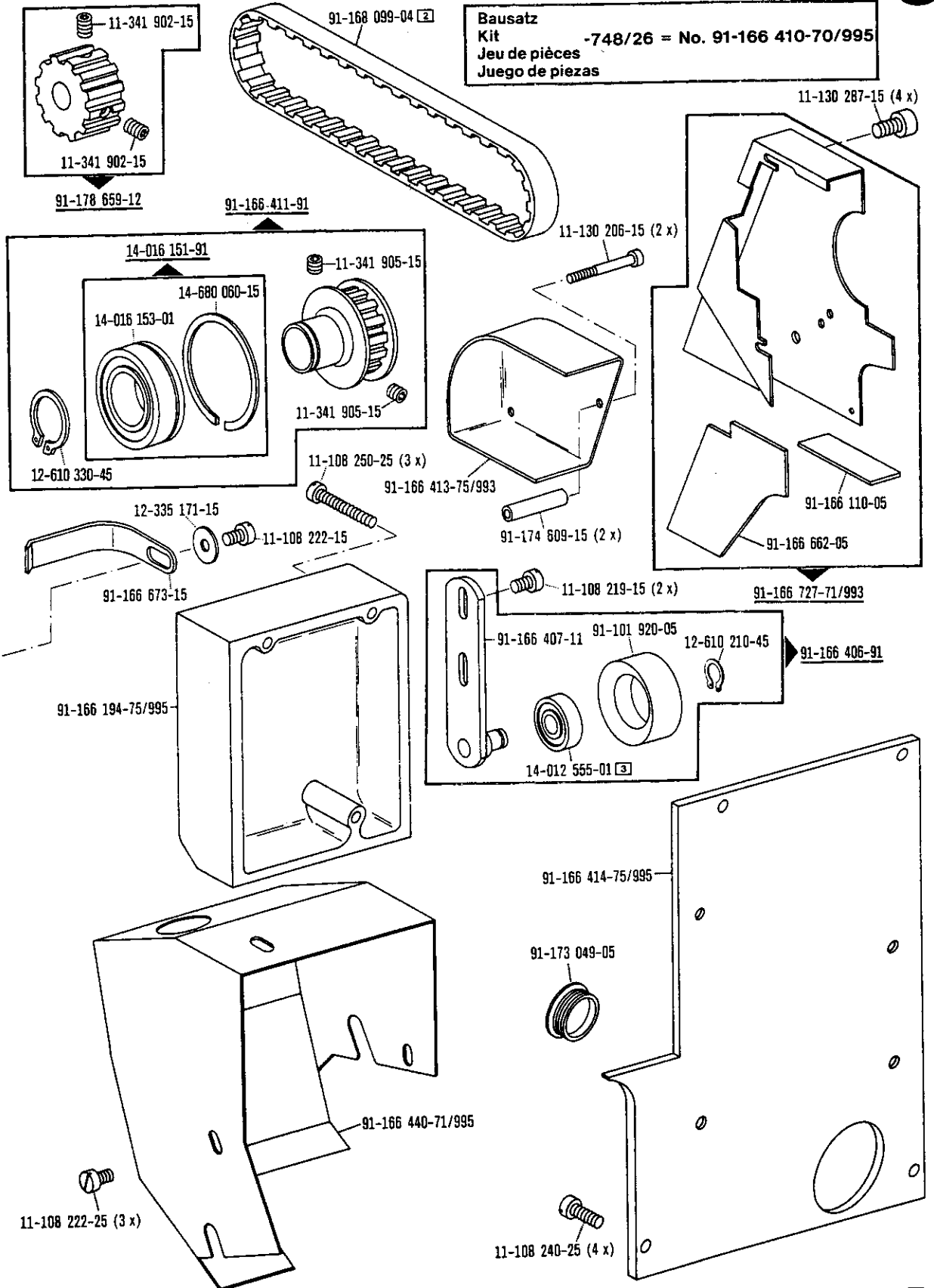
Gehäuseteile
Housing sections
Parties du corps
Piezas del cárter Pfaff 422



Walzentransport-Einrichtung
 Puller feed
 Puller
 Puller

-748/26 zur - pour
 for - para Pfaff 422

5

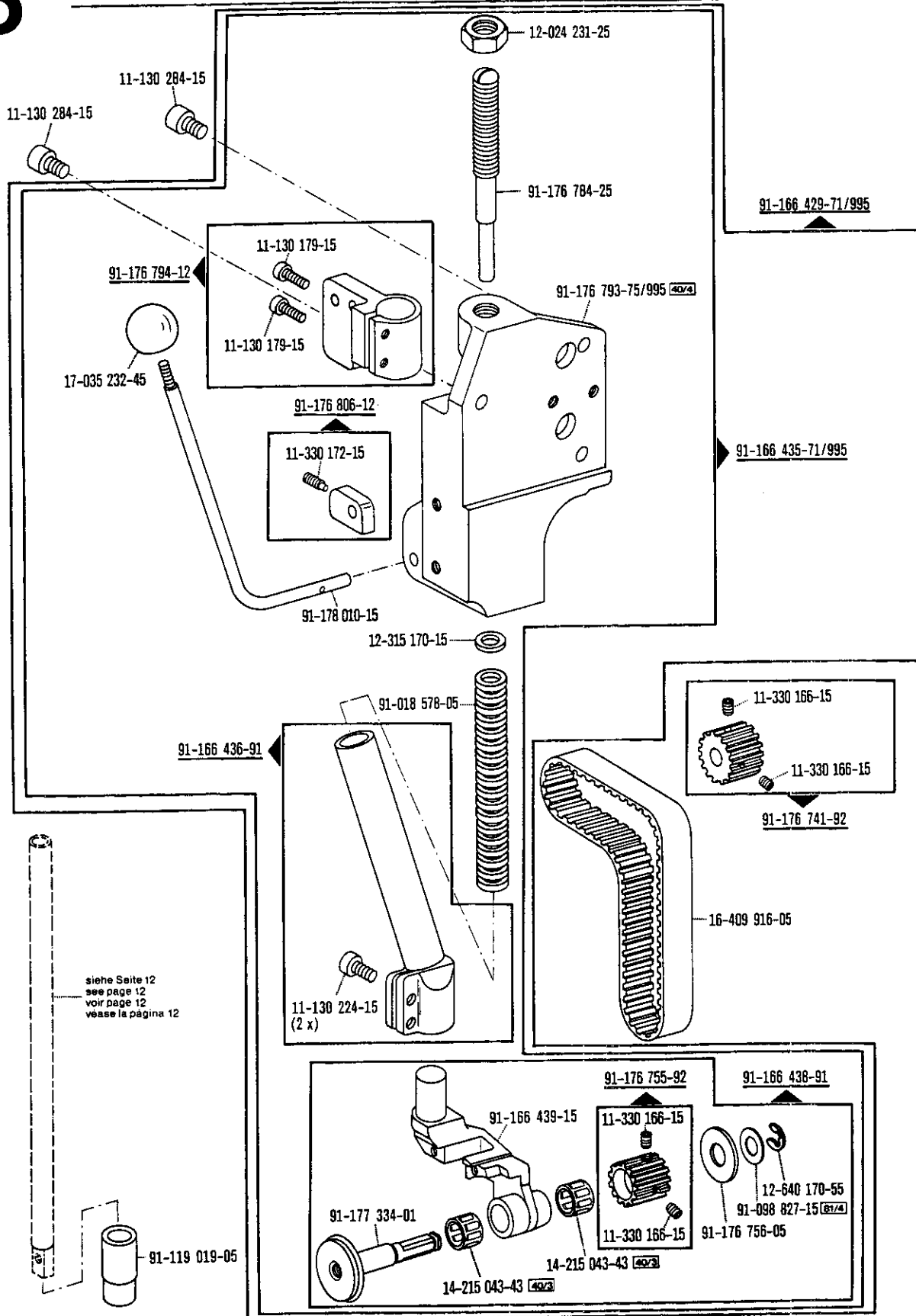


□ siehe Erläuterungen Register O
 see explanations in section O
 voir légende registre O
 ver explicaciones del registro O

5

Walzentransport-Einrichtung
 Puller feed
 Puller
 Puller

-748/26 zur · pour Pfaff 422
 for · para

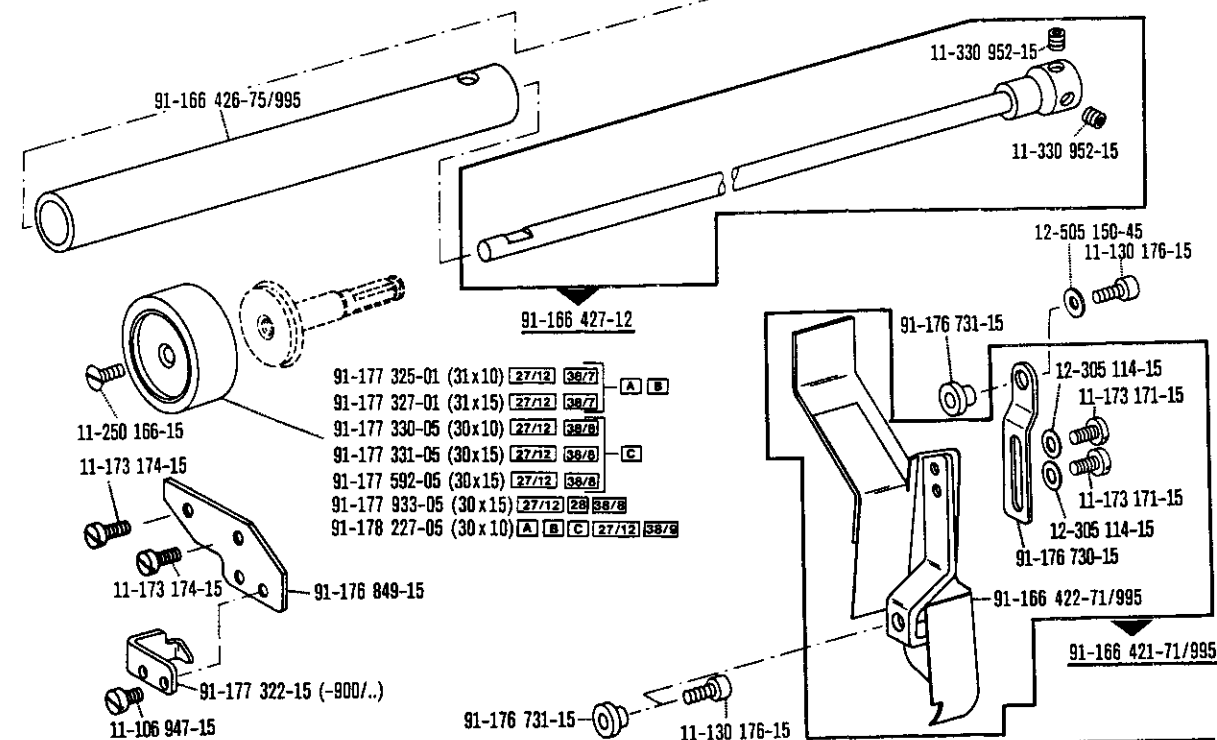
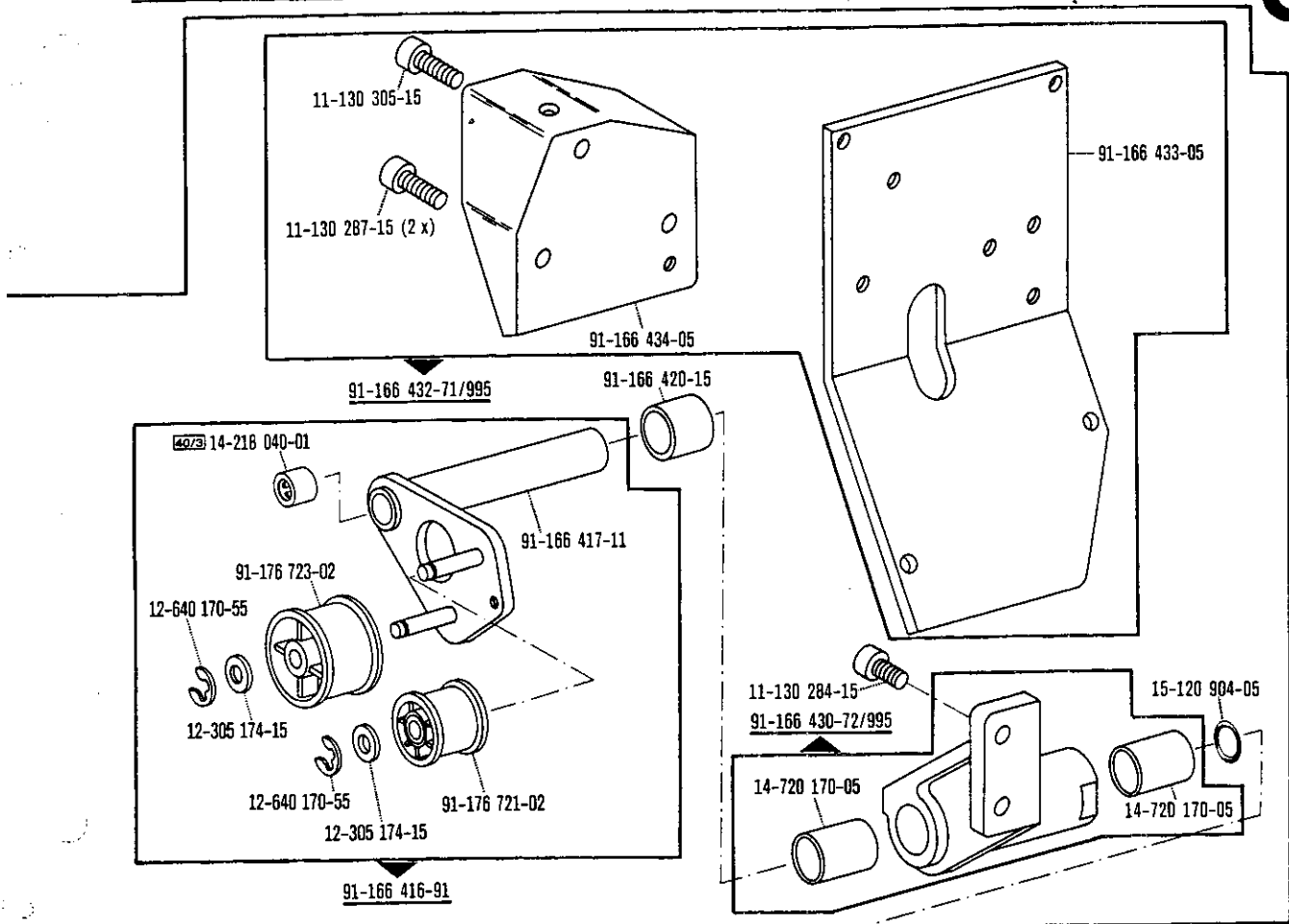


siehe Seite 12
 see page 12
 voir page 12
 véase la página 12

Walzentransport-Einrichtung
 Puller feed
 Puller
 Puller

-748/26 zur · pour Pfaff 422
 far · para

5

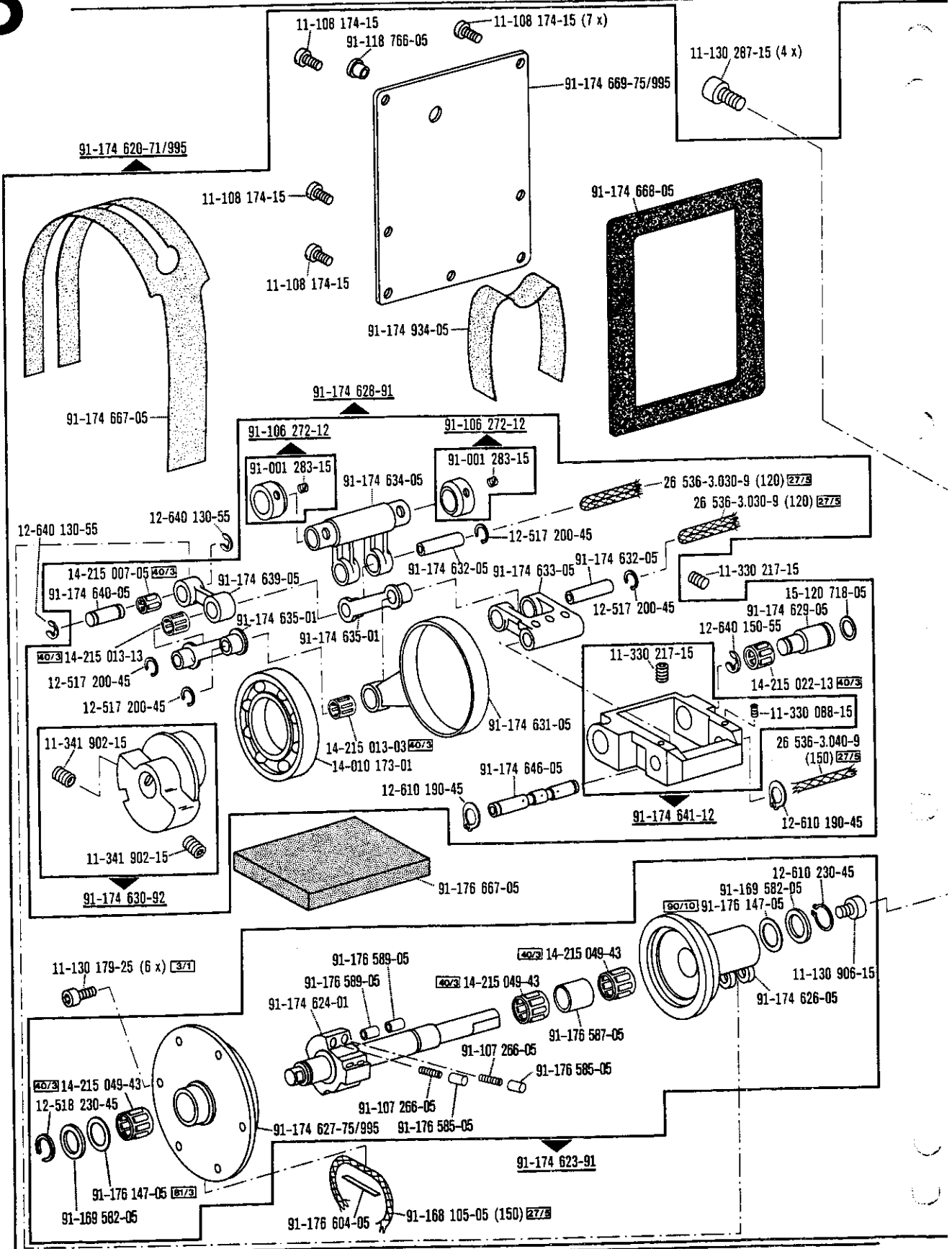


☐ siehe Erläuterungen Register O
 see explanations in section O
 voir légende registre O
 ver explicaciones del registro O

5

Walzentransport-Einrichtung
 Puller feed
 Puller
 Puller

-748/26 zur - pour
 for - para Pfaff 422

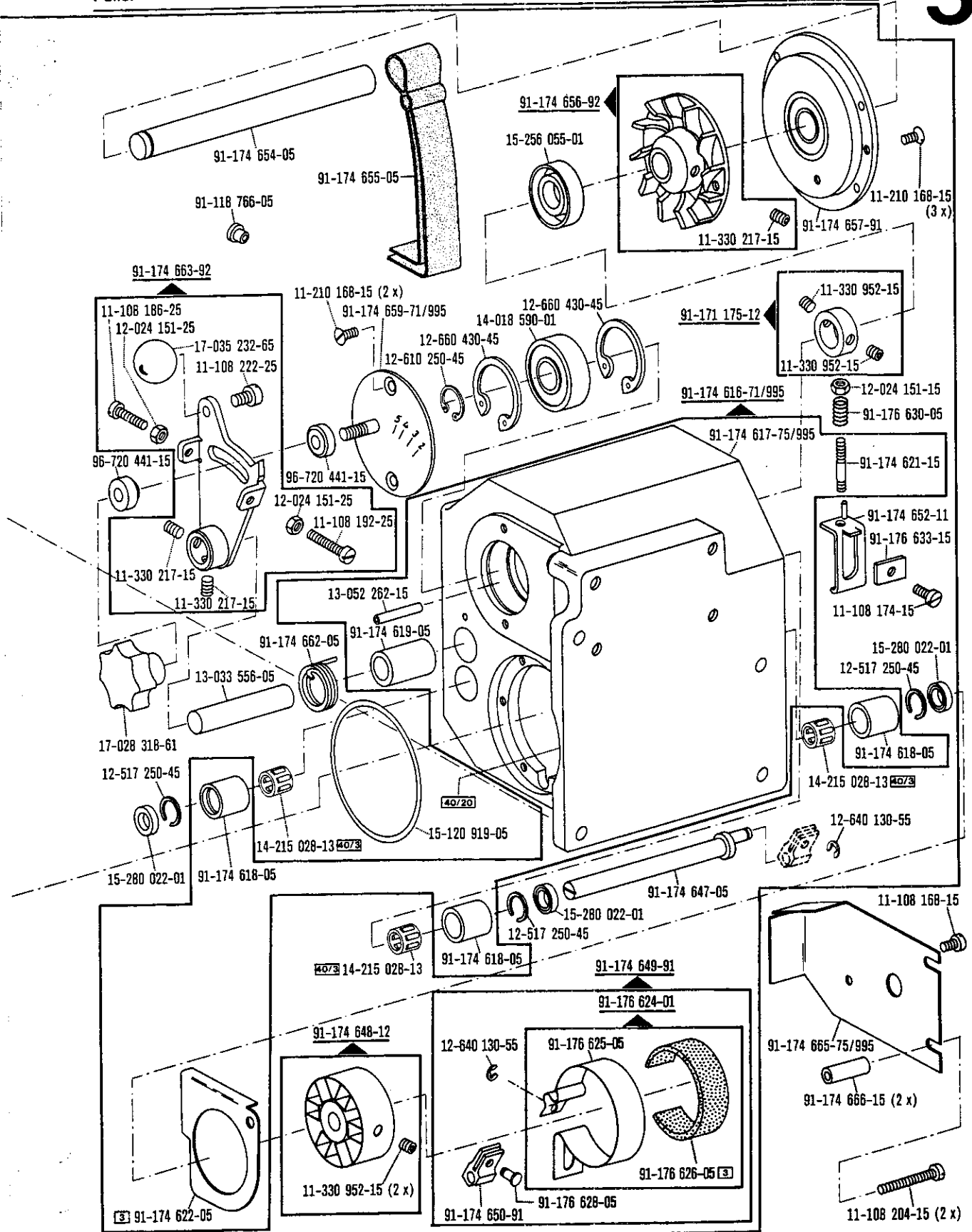


☐ siehe Erläuterungen Register 0
 see explanations in section 0
 voir légende registre 0
 ver explicaciones del registro 0

Walzentransport-Einrichtung
 Puller feed
 Puller
 Puller

-748/26 zur · pour
 for · para Pfaff 422

5

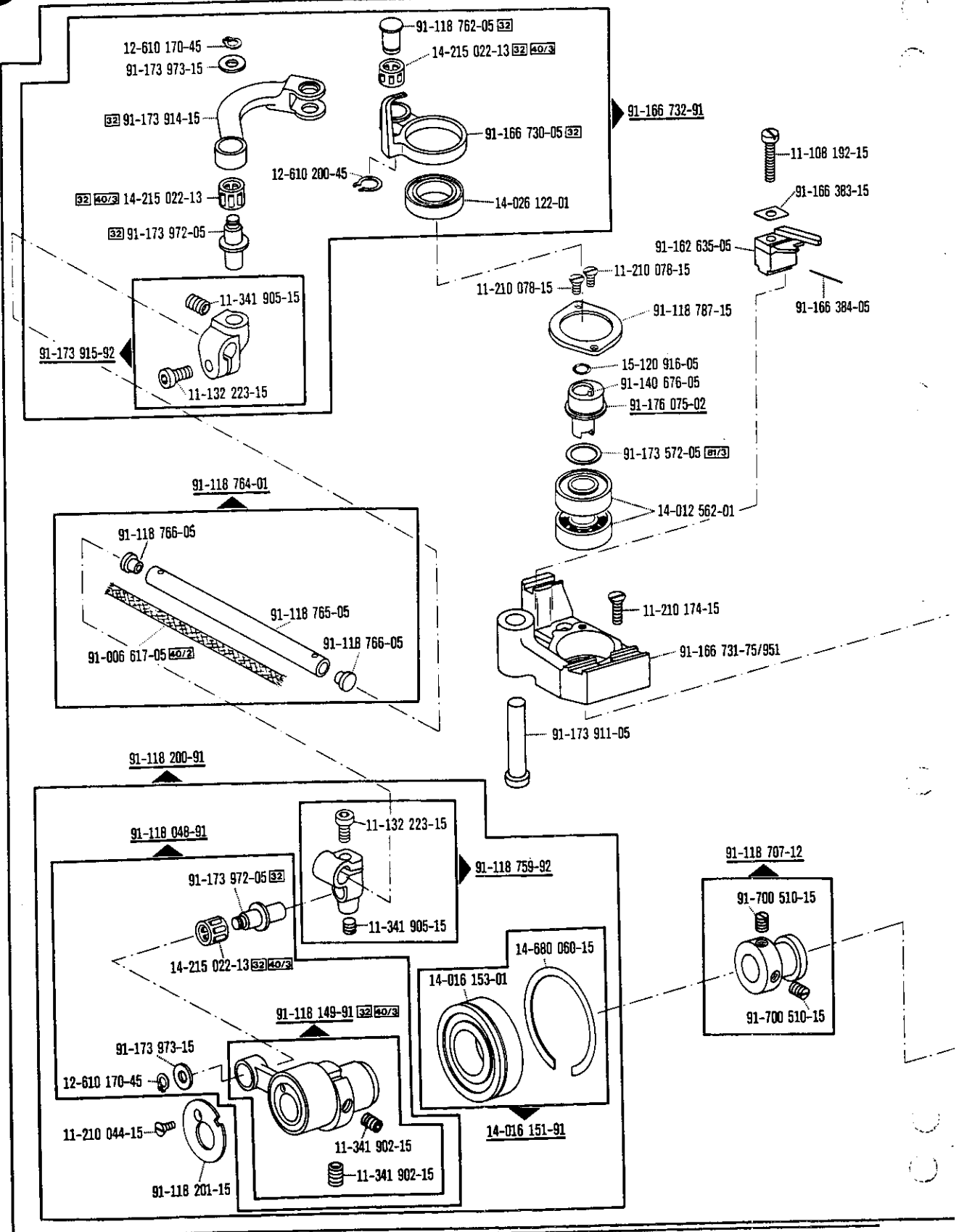


☐ siehe Erläuterungen Register O
 see explanations in section O
 voir légende registre O
 ver explicaciones del registro O

6

Fadenabschneid-Einrichtung Thread trimmer Coupe-fil Cortahilos

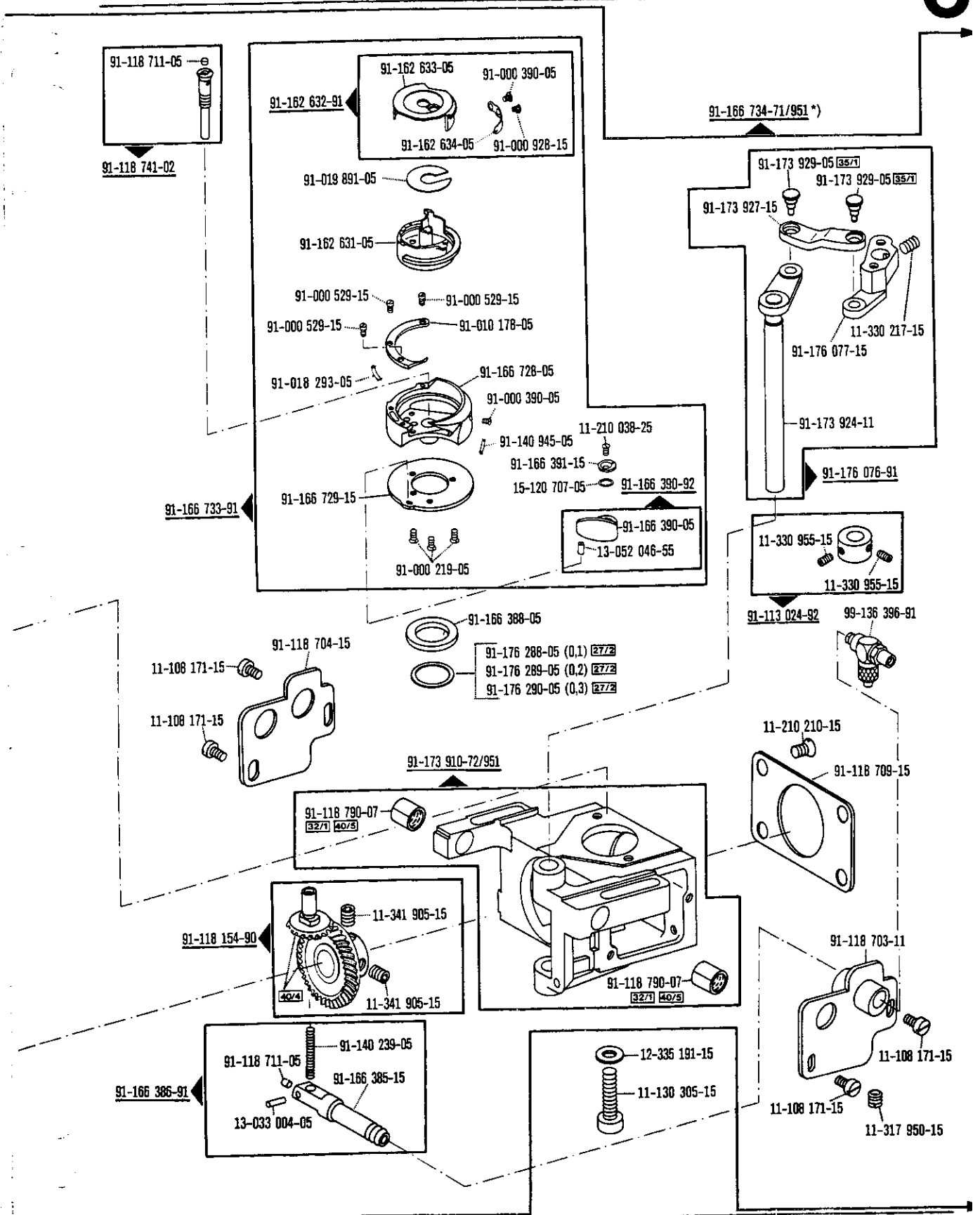
-900/61 zur - pour
for - para Pfaff 422



Fadenabschneid-Einrichtung
Thread trimmer
Coupe-fil
Cortahilos

-900/61 zur - pour
for - para Pfaff 422

6



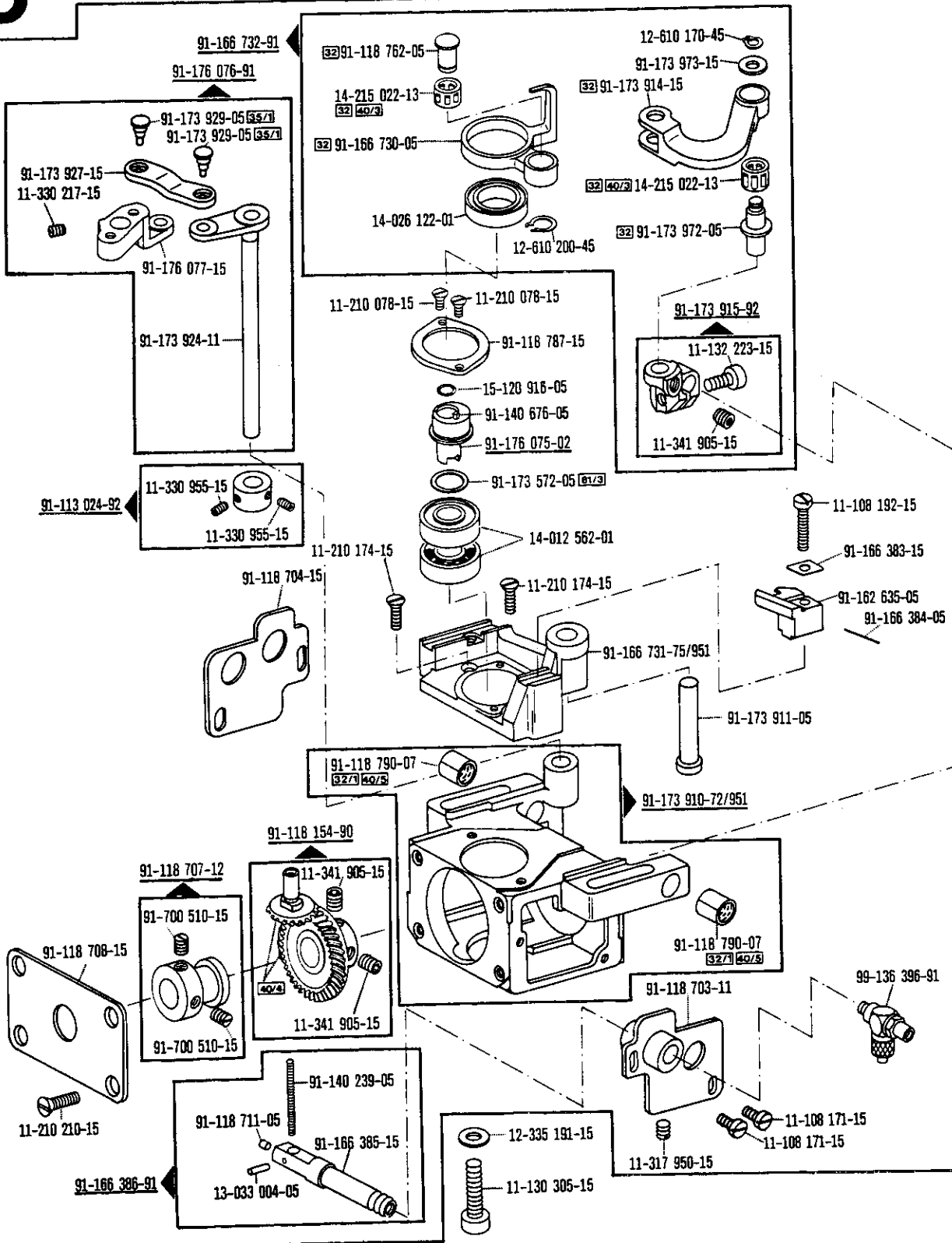
☐ siehe Erläuterungen Register O
see explanations in section O
voir légende registre O
ver explicaciones del registro O

*1) Gruppenteilnummer beinhaltet die Seiten 30, 31, 32, 33
Group part number ... applies to pages 30, 31, 32, 33
Le numéro comprend les pages 30, 31, 32, 33
Este número comprende las piezas de págs 30, 31, 32, 33

6

Fadenabschneid-Einrichtung Thread trimmer Coupe-fil Cortahilos

-900/61 zur - pour
for - para Pfaff 422

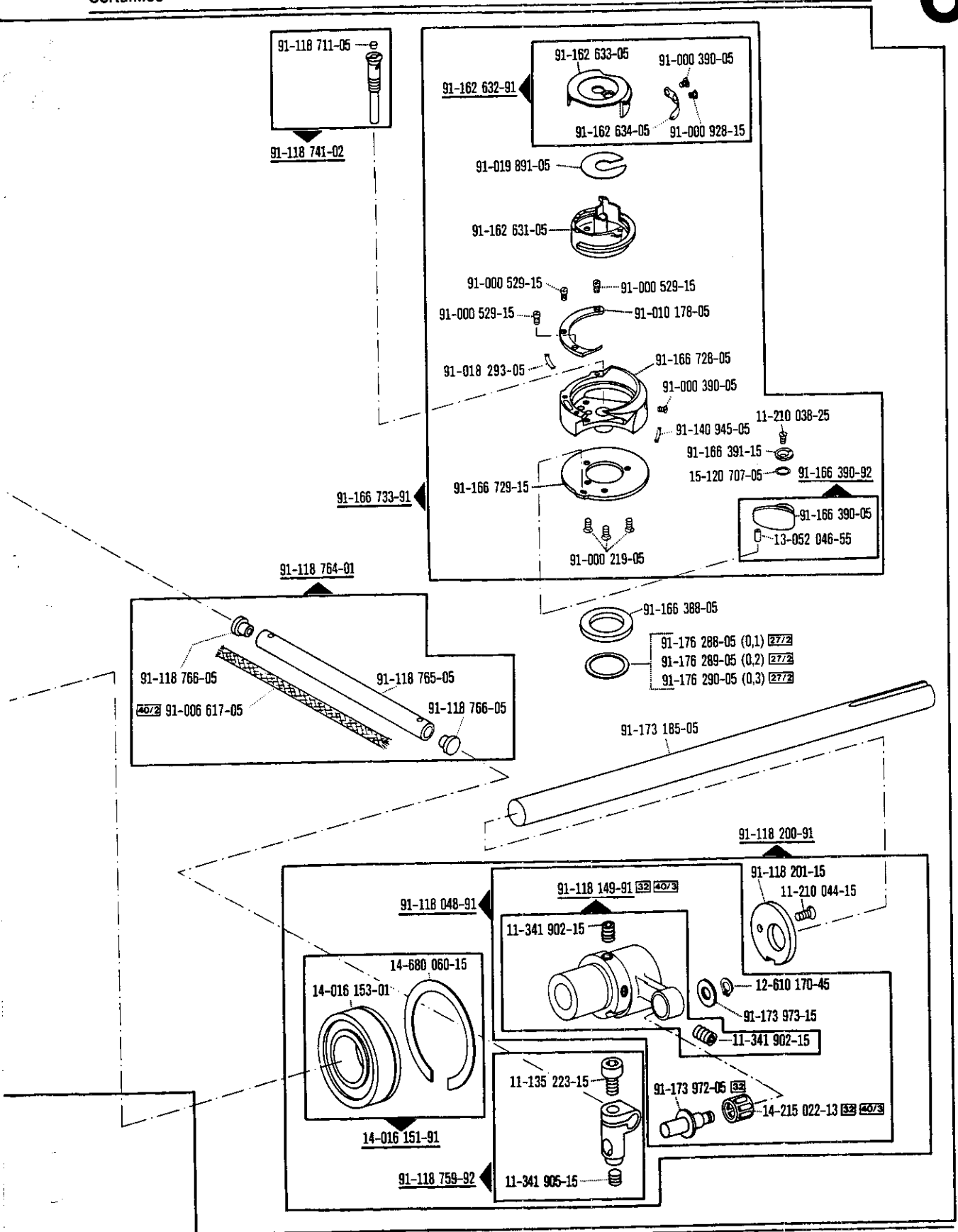


☐ siehe Erläuterungen Register O
see explanations in section O
voir légende registre O
ver explicaciones del registro O

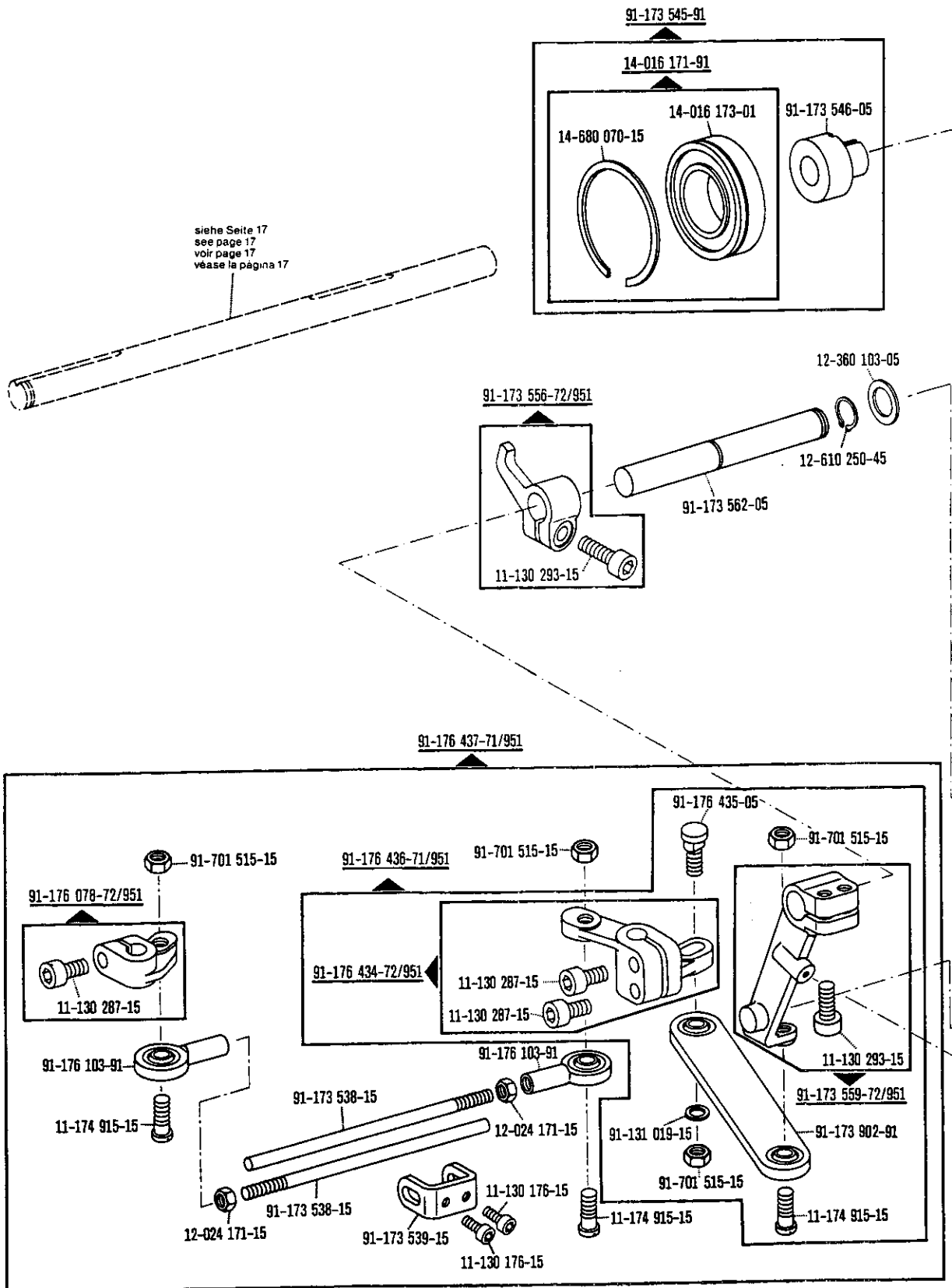
Fadenabschneid-Einrichtung
Thread trimmer
Coupe-fil
Cortahilos

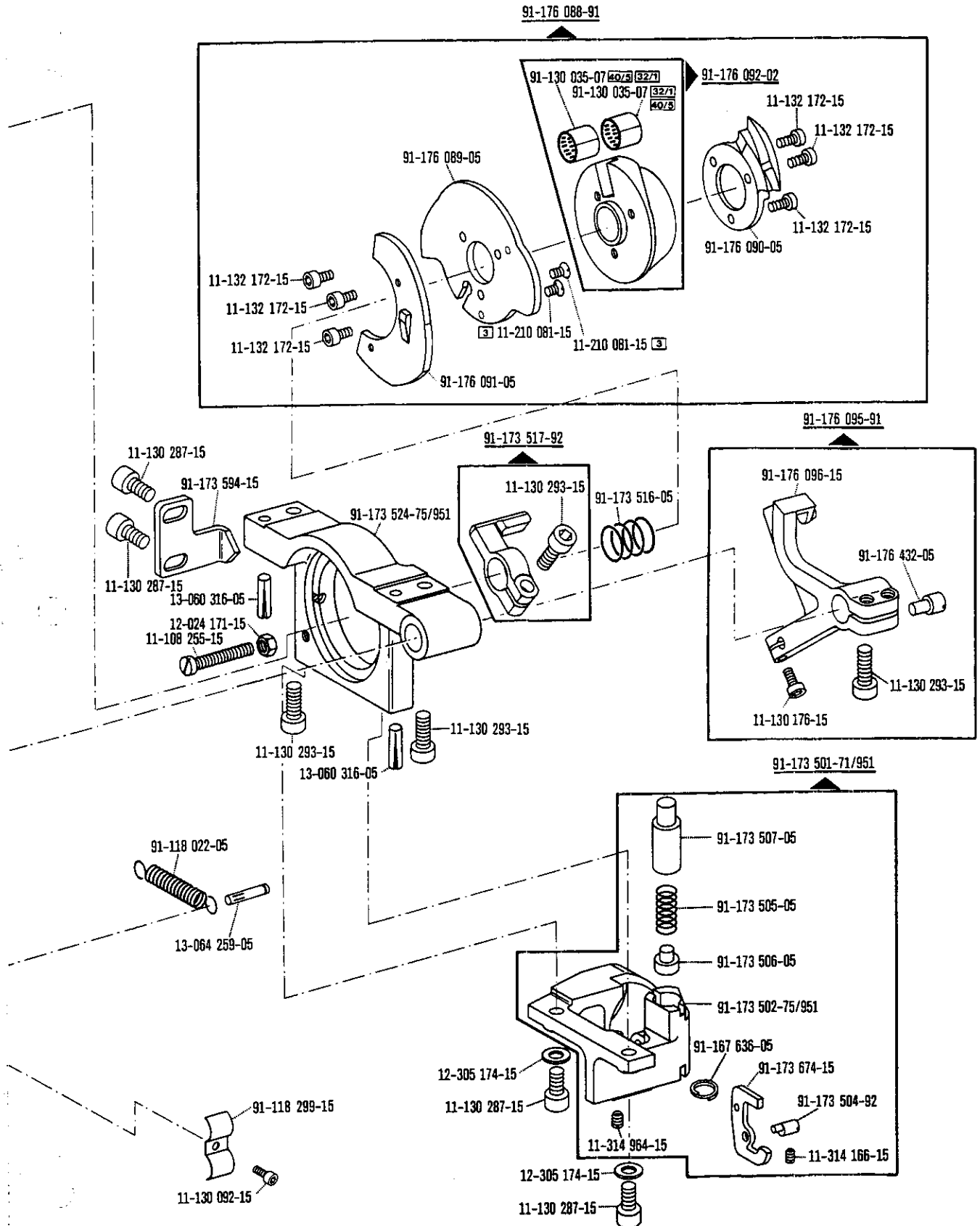
-900/61 zur - pour
for - para Pfaff 422

6



☐ siehe Erläuterungen Register O
see explanations in section O
voir légende registre O
ver explicaciones del registro O



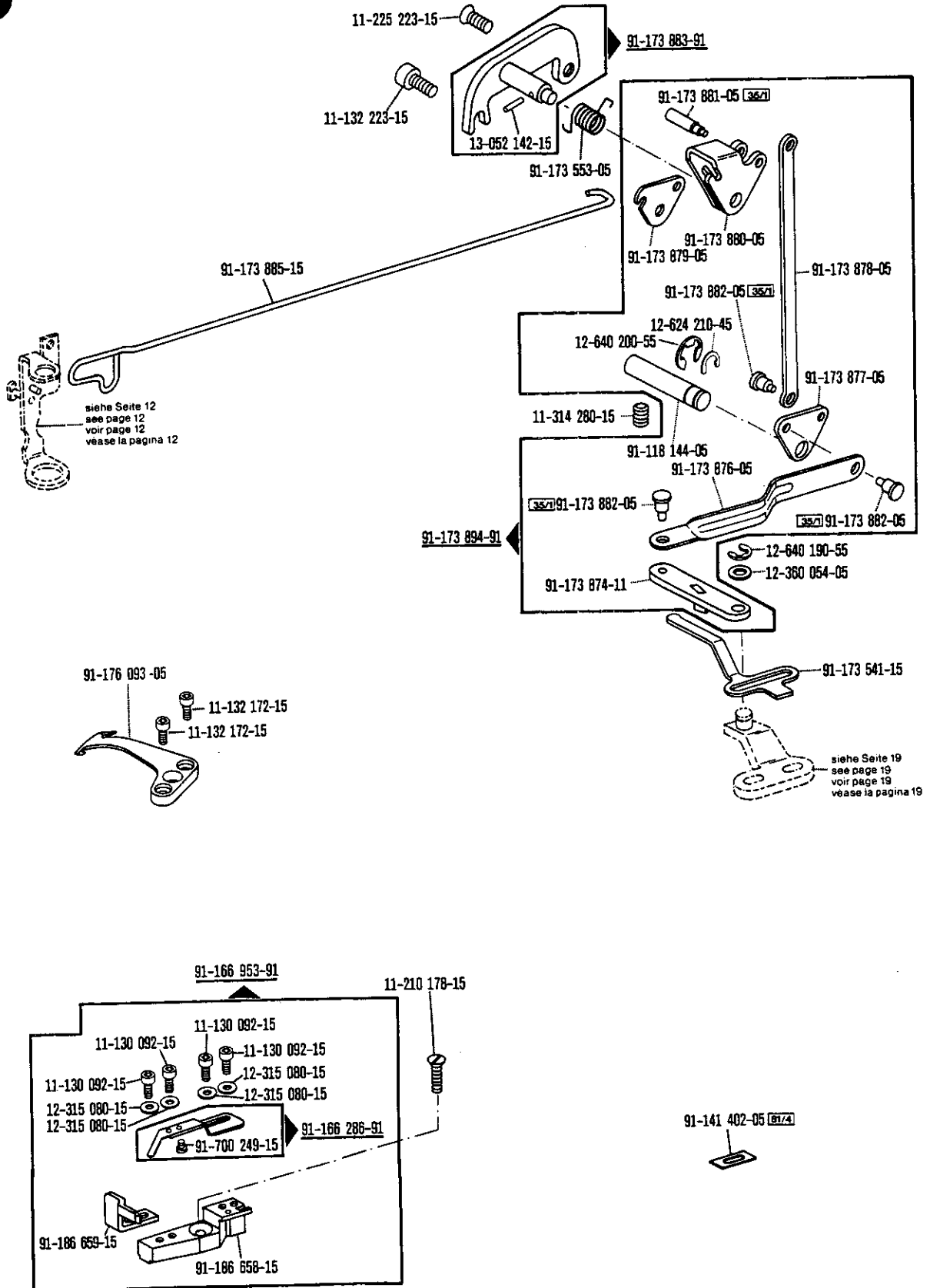


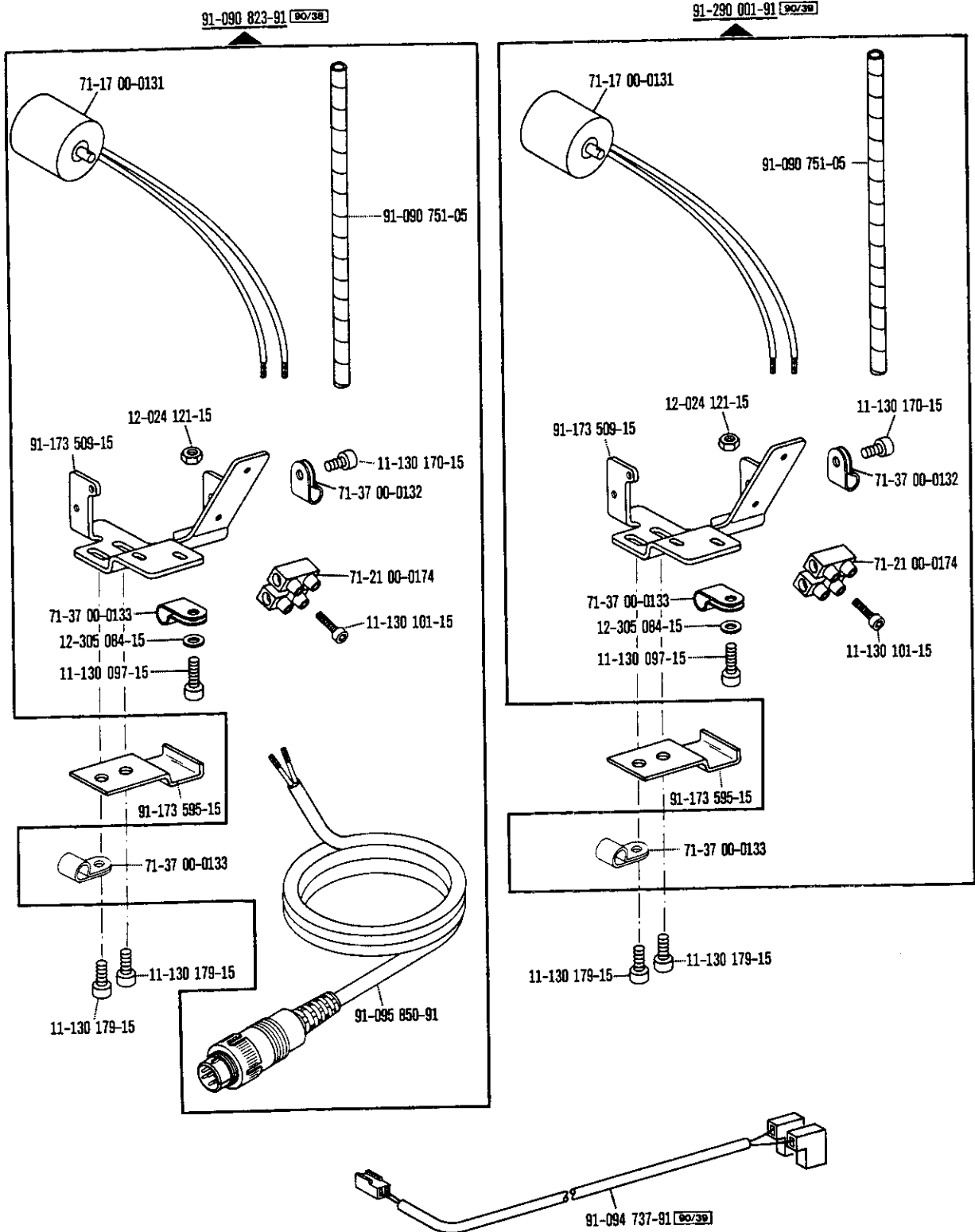
☐ siehe Erläuterungen Register O
 see explanations in section O
 voir légende registre O
 ver explicaciones del registro O

6

Fadenabschneid-Einrichtung
Thread trimmer
Coupe-fil
Cortahilos

-900/61 zur · pour Pfaff 422
for · para

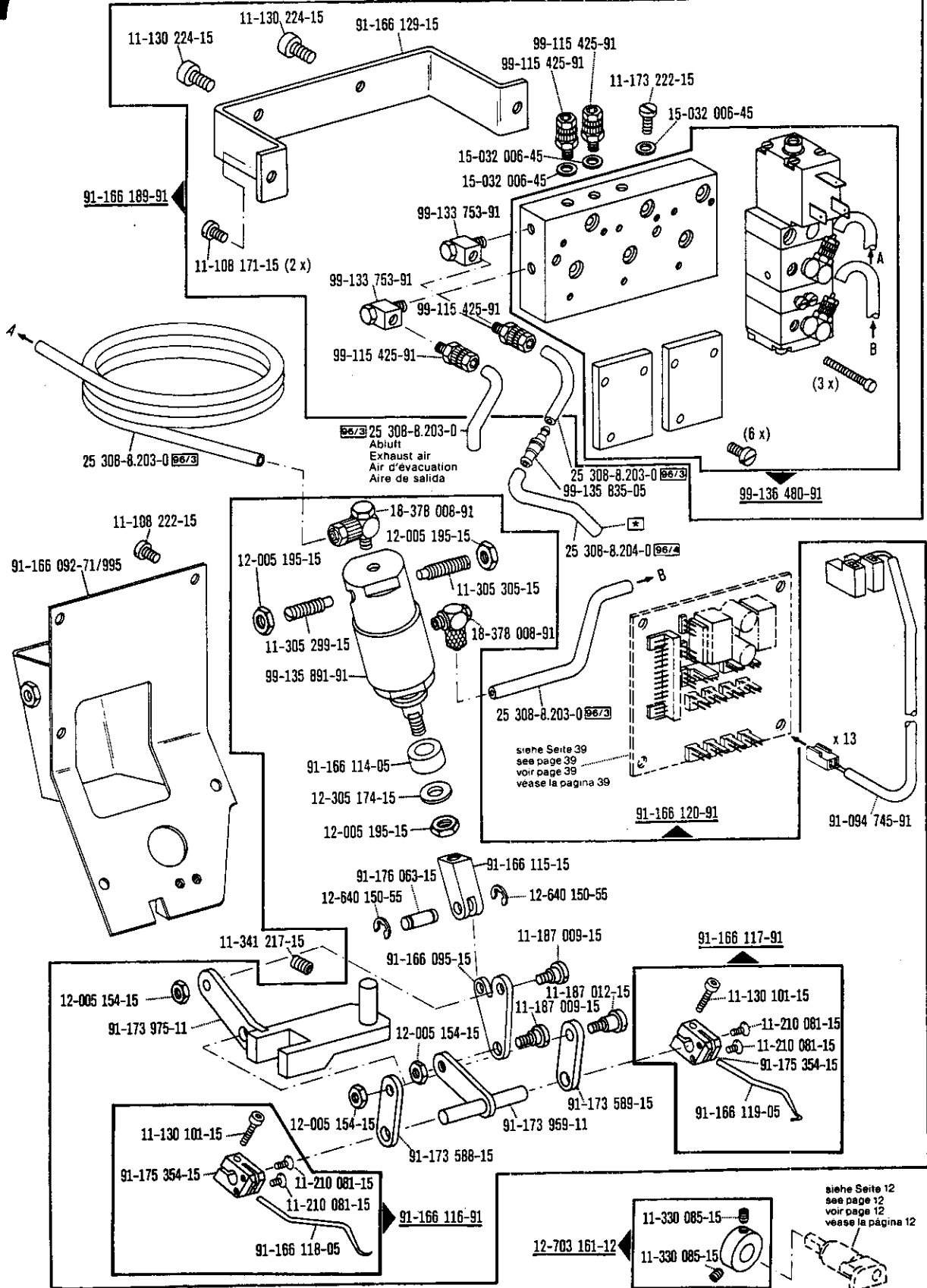




☐ siehe Erläuterungen Register O
 see explanations in section O
 voir légende registre O
 ver explicaciones del registro O

Fadenabstreif-Einrichtung
Thread wiper
Racleur de fil
Retrahilos

-909/02 zur - pour
 for - para Pfaff 422



Presserfuß-Automatik
Automatic presser foot lifter
Relève-pied automatique
Alzaprensatelas

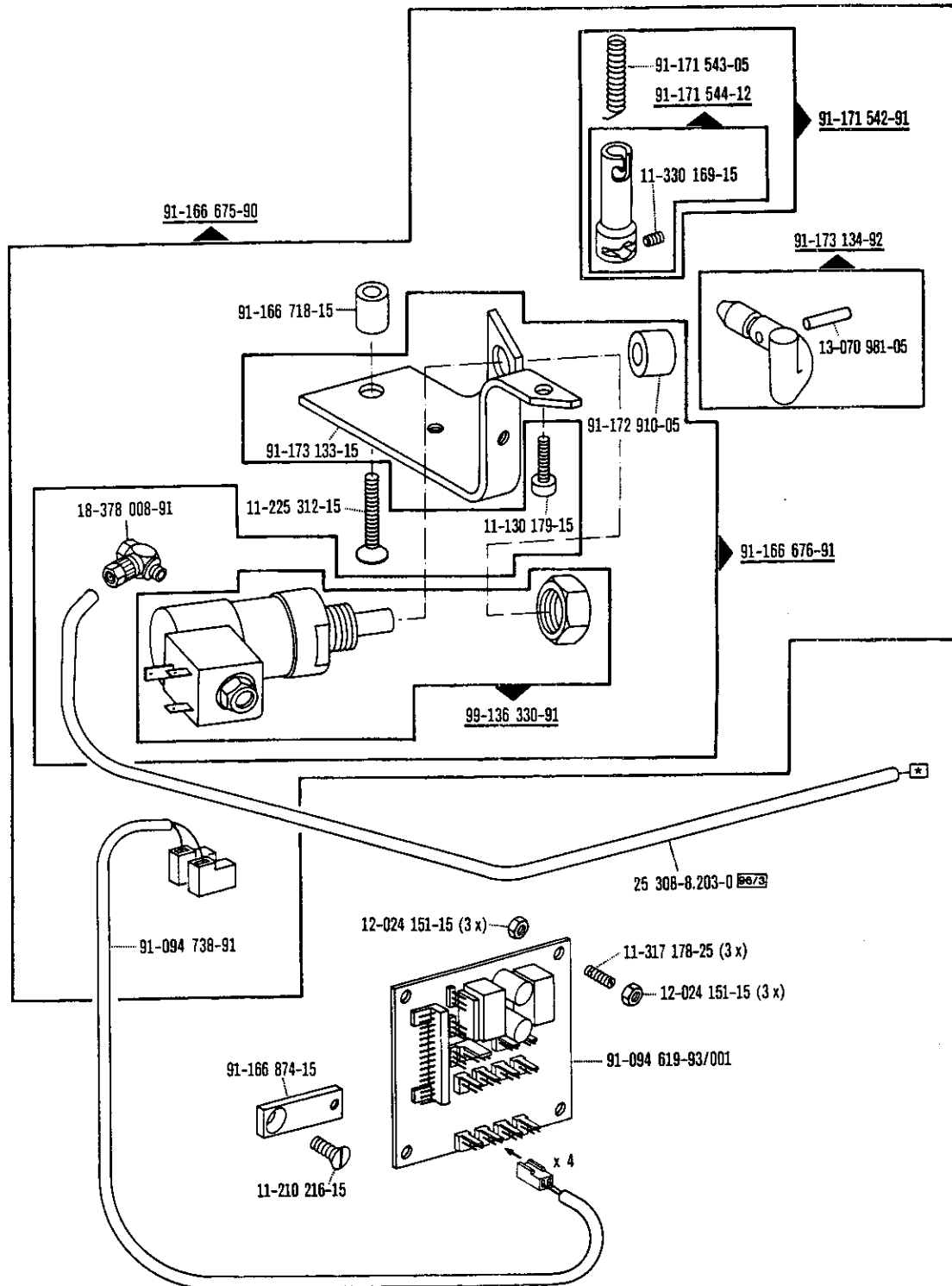
-910/04

zur - pour
 for - para

Pfaff 422

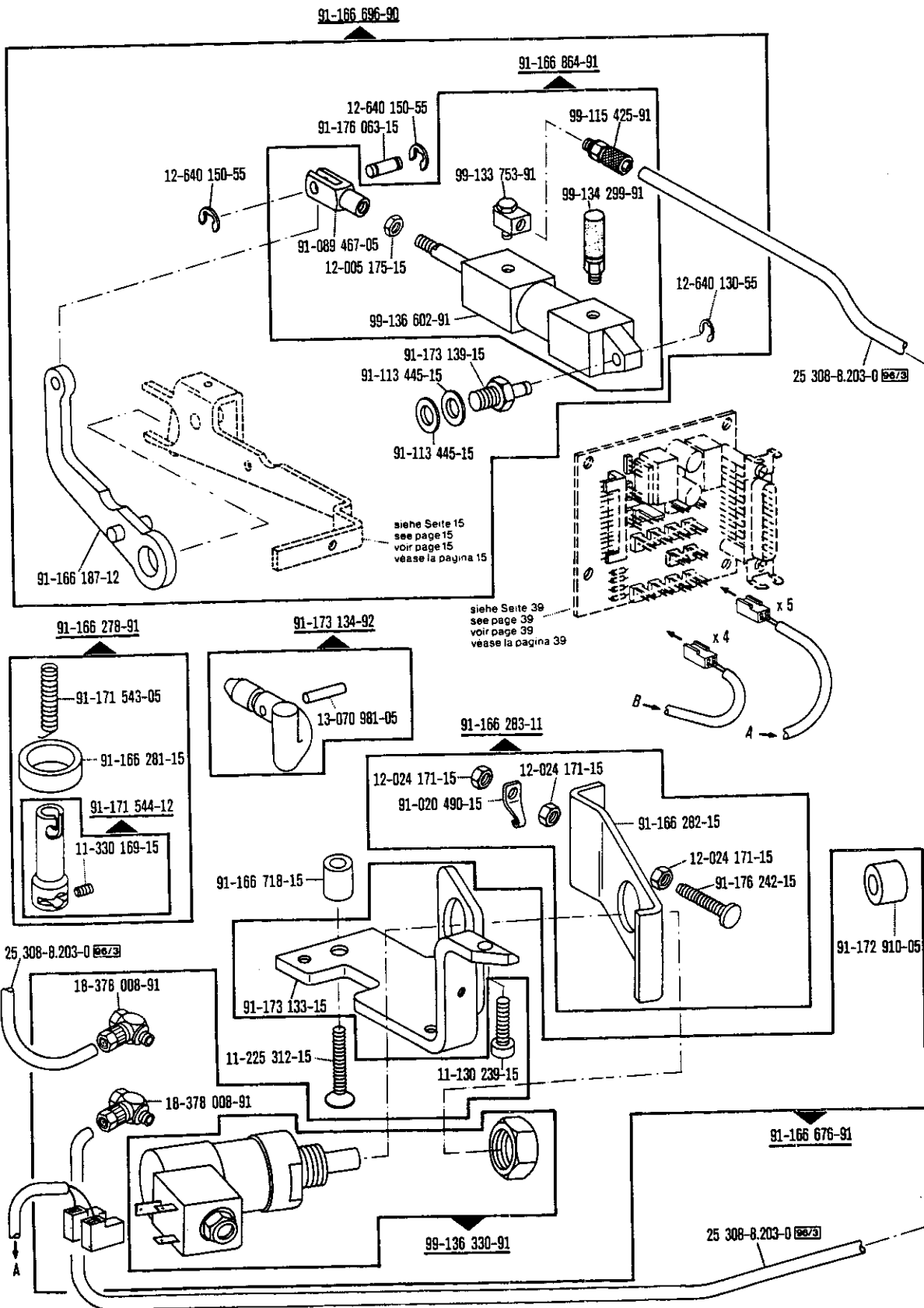
Wartungseinheit -925/02 erforderlich
 Conditioning unit -925/02 required
 Conditionneur d'air comprimé -925/02 nécessaire
 Requiere grupo acondicionador del aire comprimido -925/02

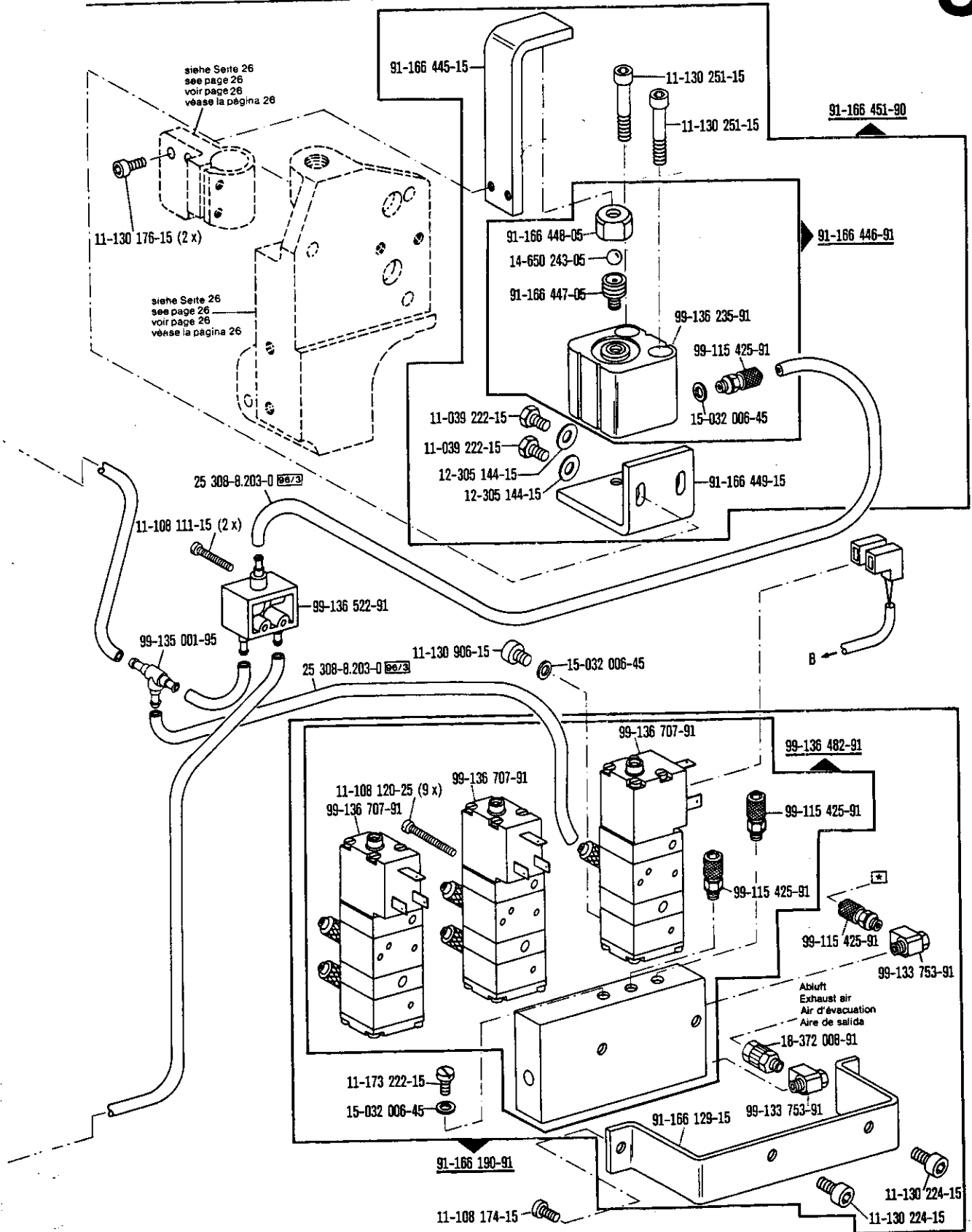
8



☐ siehe Erläuterungen Register O
 see explanations in section O
 voir légende registre O
 ver explicaciones del registro O

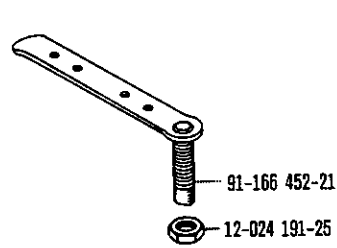
* Zur Wartungseinheit
 For conditioning unit
 Pour la conditionneur d'air comprimé
 Para las require grupo acondicionador del aire



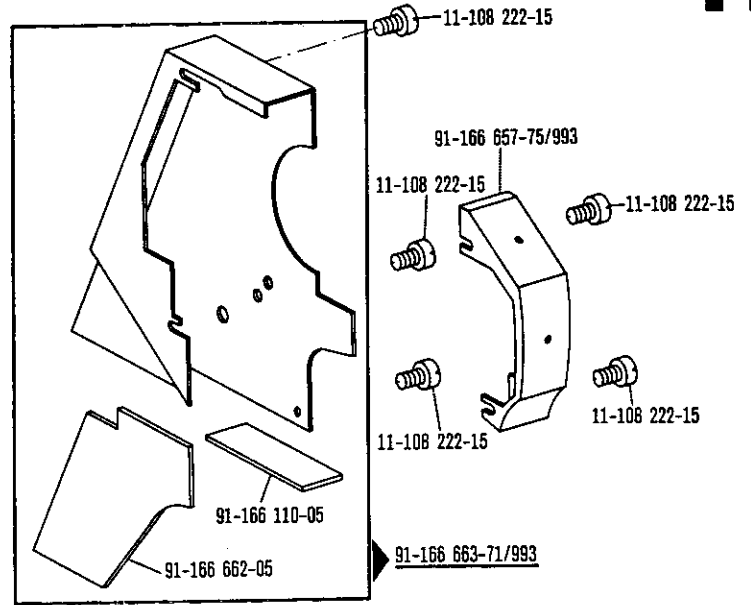
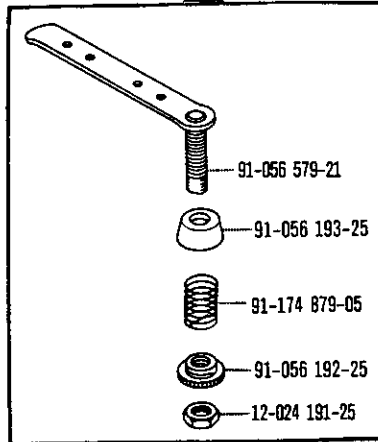


□ siehe Erläuterungen Register O
 see explanations in section O
 voir légende registre O
 ver explicaciones del registro O

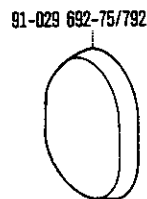
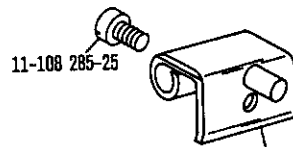
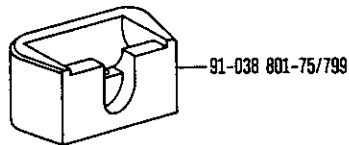
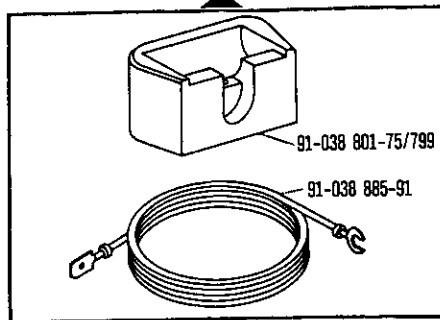
★ Zur Wartungseinheit
 For conditioning unit
 Pour la conditionneur d'air comprimé
 Para las require grupo acondicionador del aire



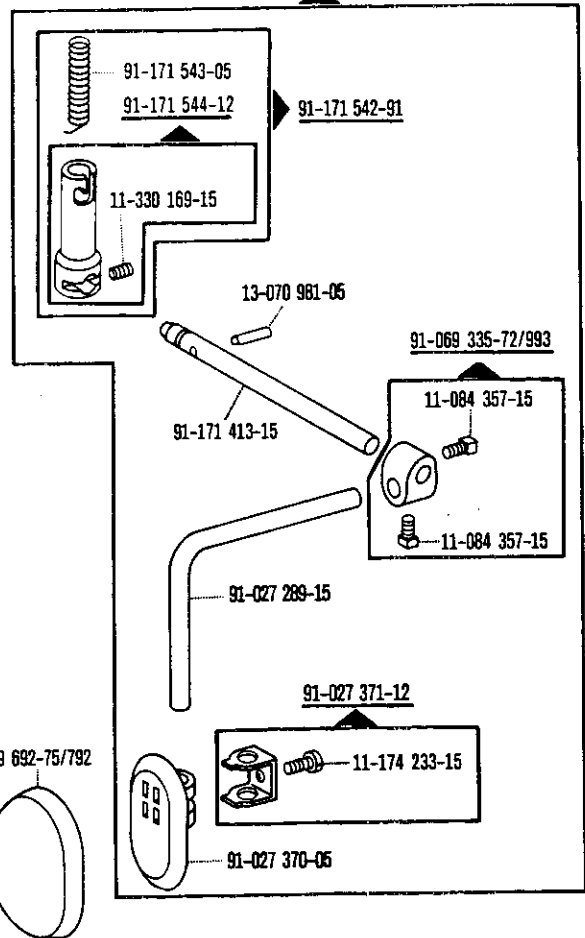
91-056 578-91






91-038 800-71/799



91-171 412-71/993



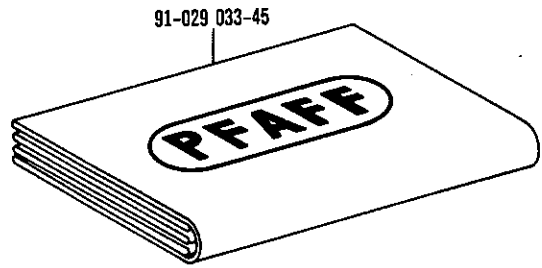
System 134 
Système 134 
Sistema 134 



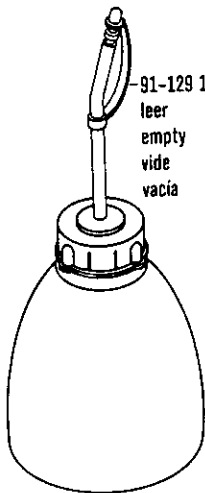
91-118 308-05



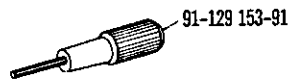
97-30 118-345



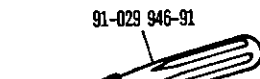
91-029 033-45



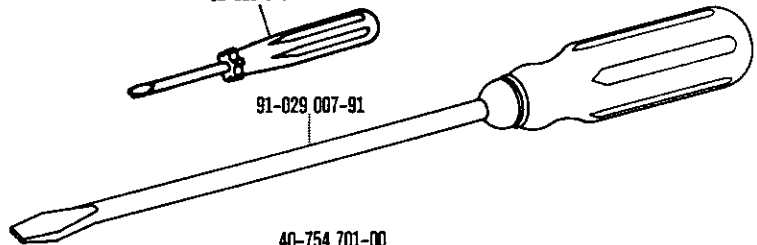
91-129 139-01
leer
empty
vide
vacía



91-129 153-91



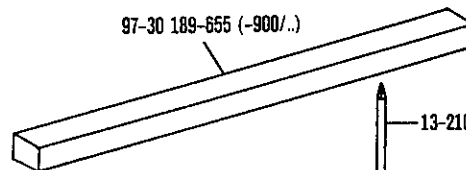
91-029 946-91



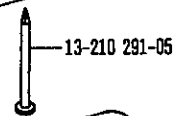
91-029 007-91



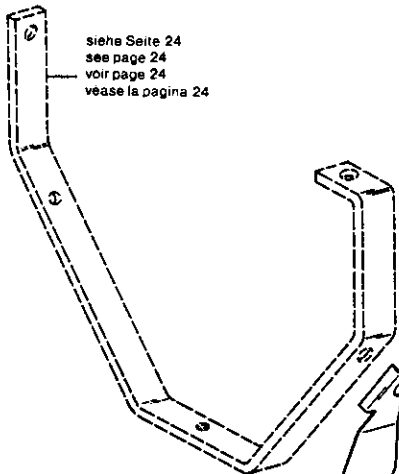
40-754 701-00



97-30 189-655 (-900/..)

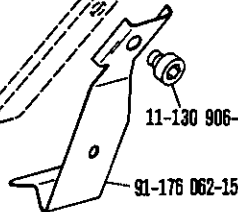


13-210 291-05

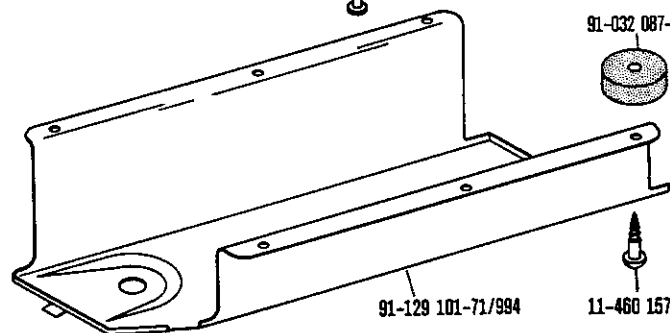


siehe Seite 24
see page 24
voir page 24
véase la página 24

11-130 906-15



91-176 062-15



91-032 087-45

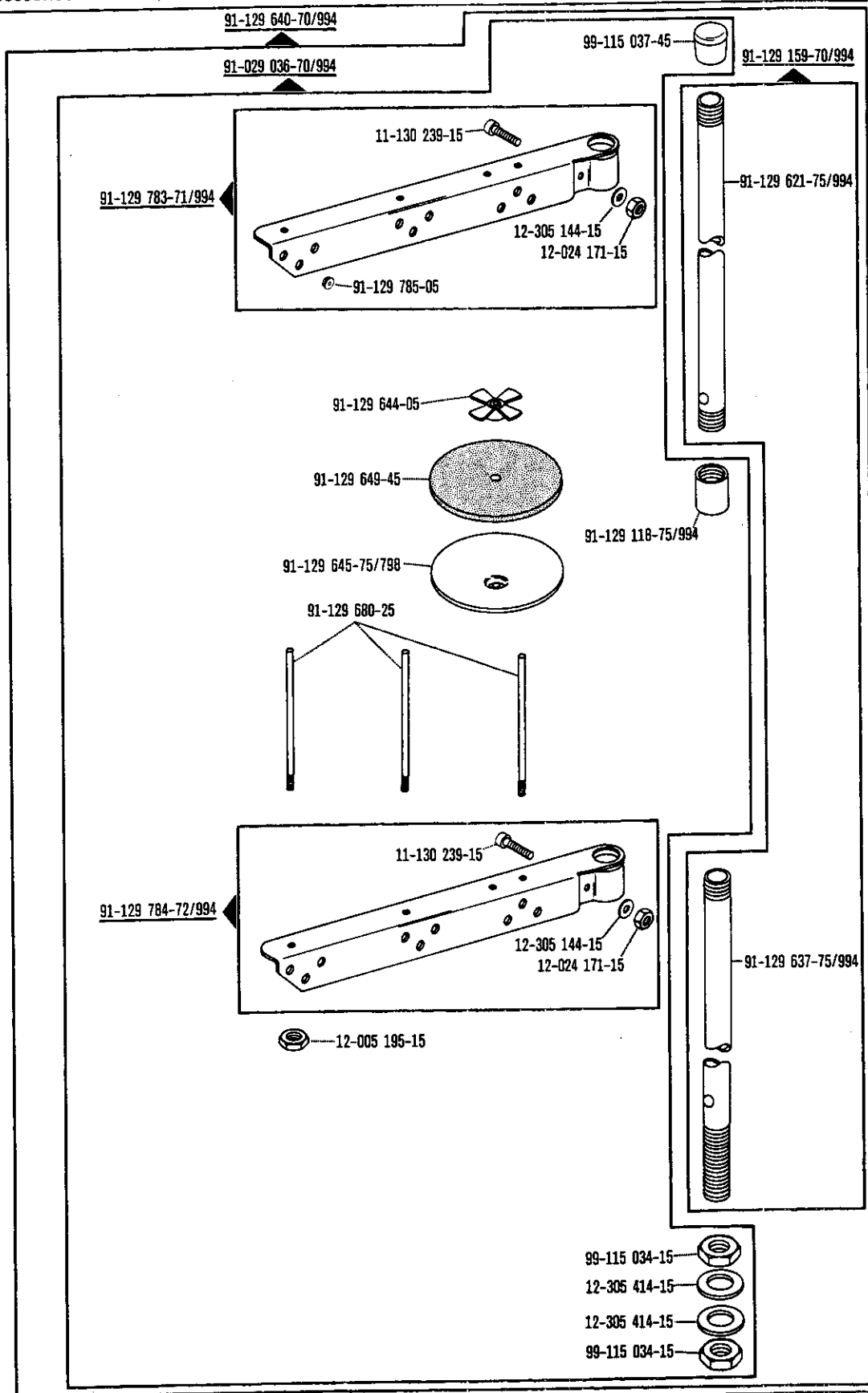


91-129 101-71/994

11-460 157-15



91-029 811-05

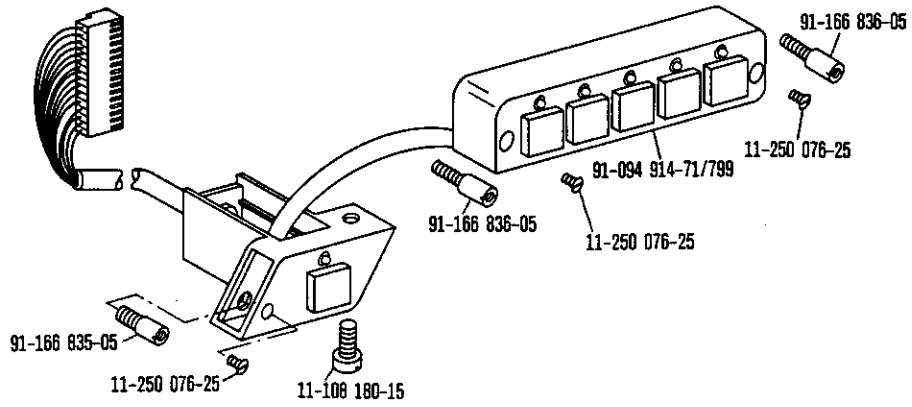


☐ siehe Erläuterungen Register 0
 see explanations in section 0
 voir légende registre 0
 ver explicaciones del registro 0

12

Bedienfeld
Operation panel
Panneau de commande
Panel de mandos

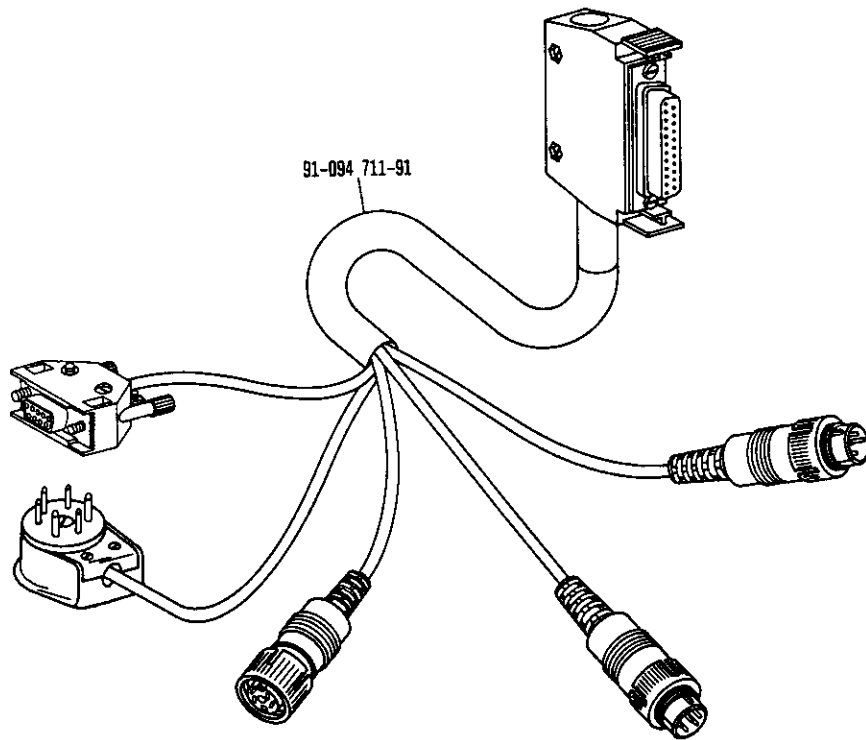
zur - pour
for - para Pfaff 422

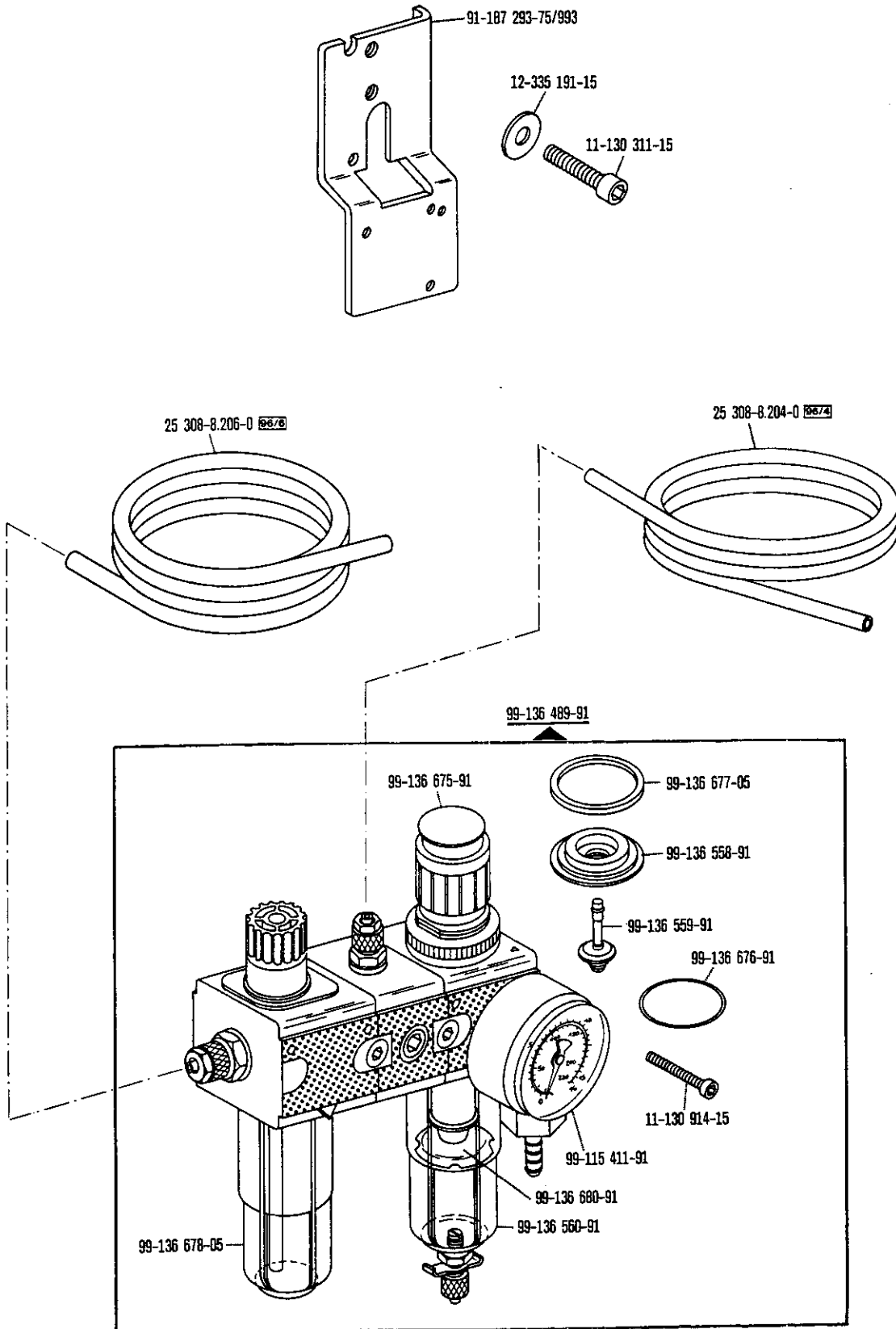


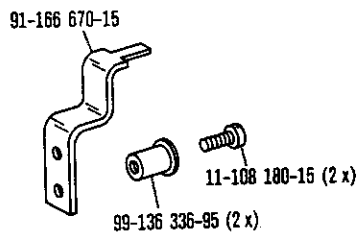
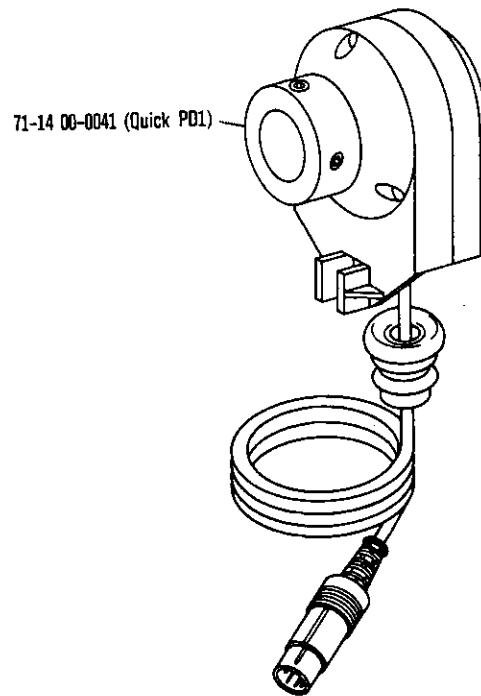
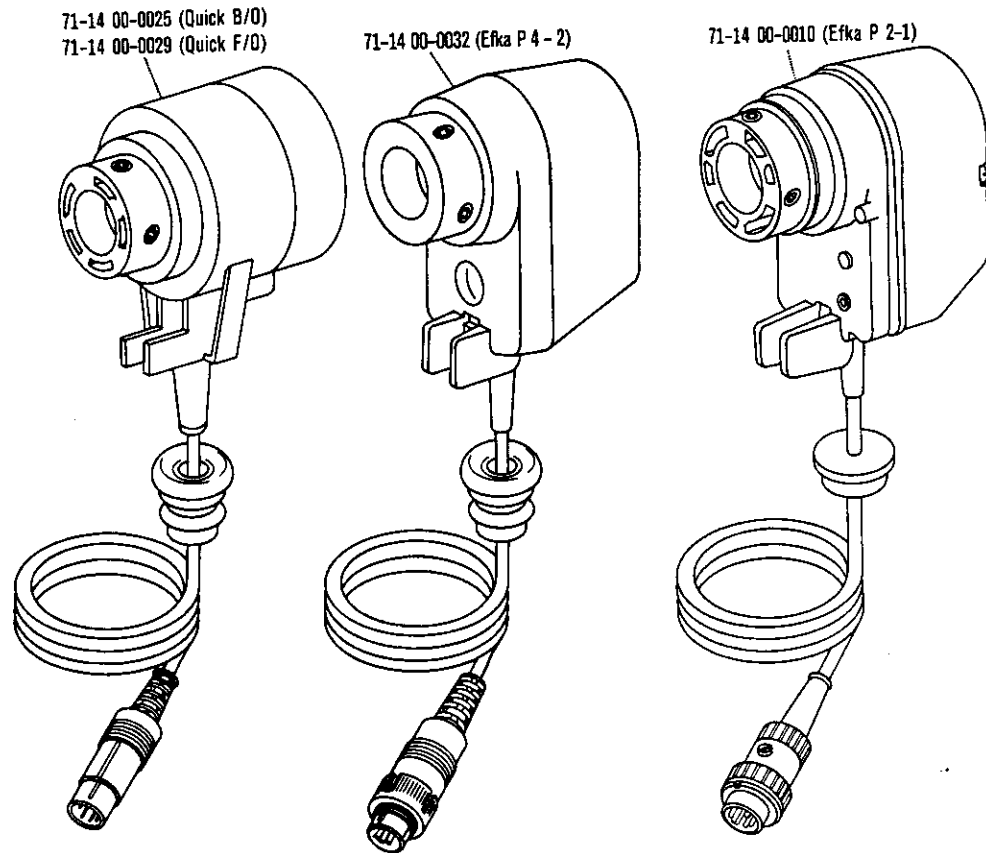
13

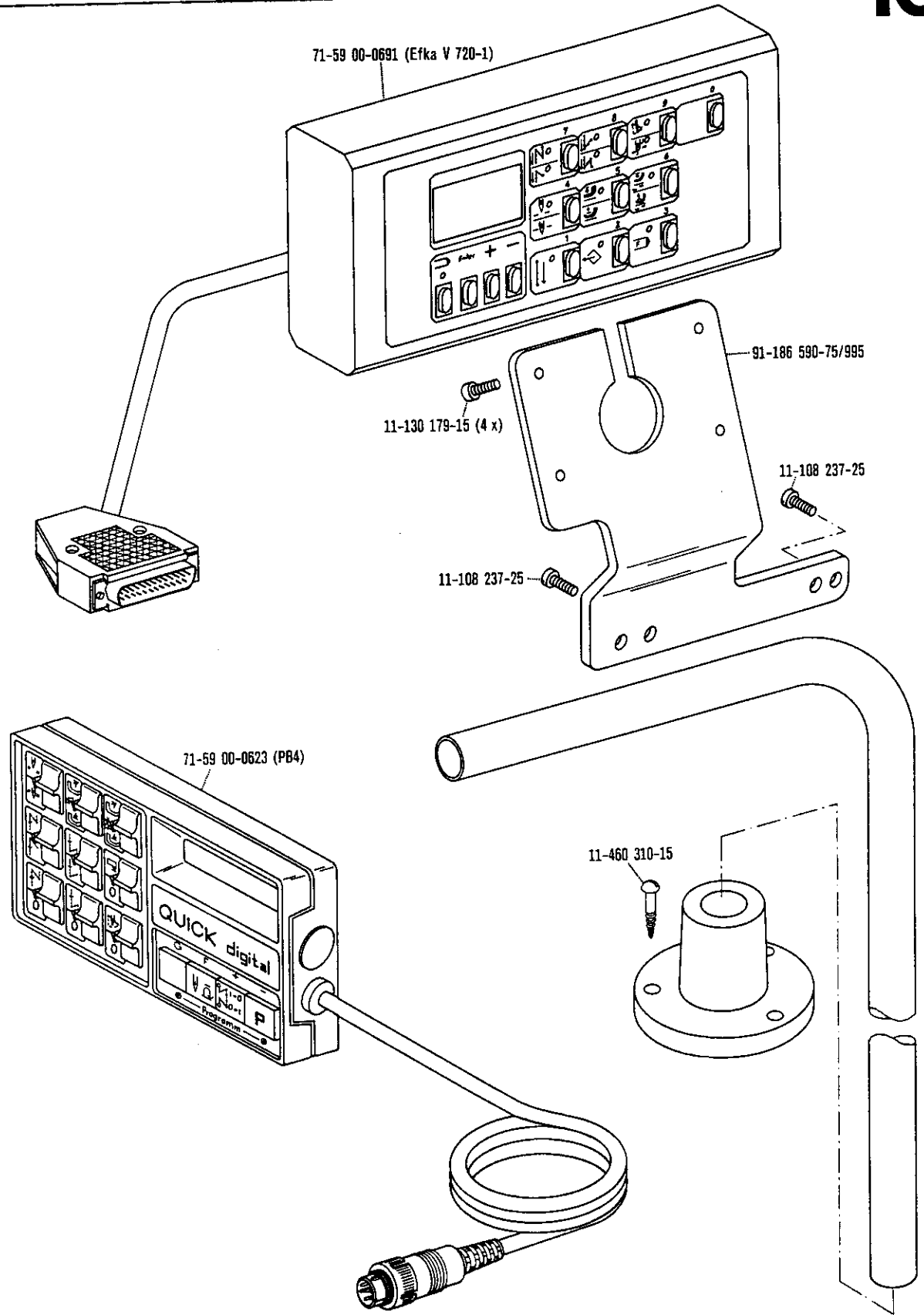
Verbindungskabel
Connection cable
Câble de raccord
Cable de conexión

zur - pour
for - para Pfaff 422





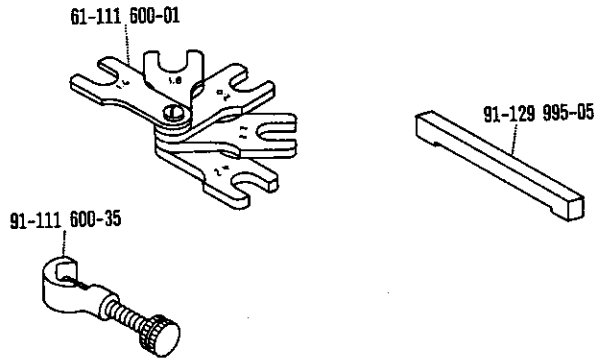




17

Einstellehren
Adjustment gauges
Calibres
Calibres de ajuste

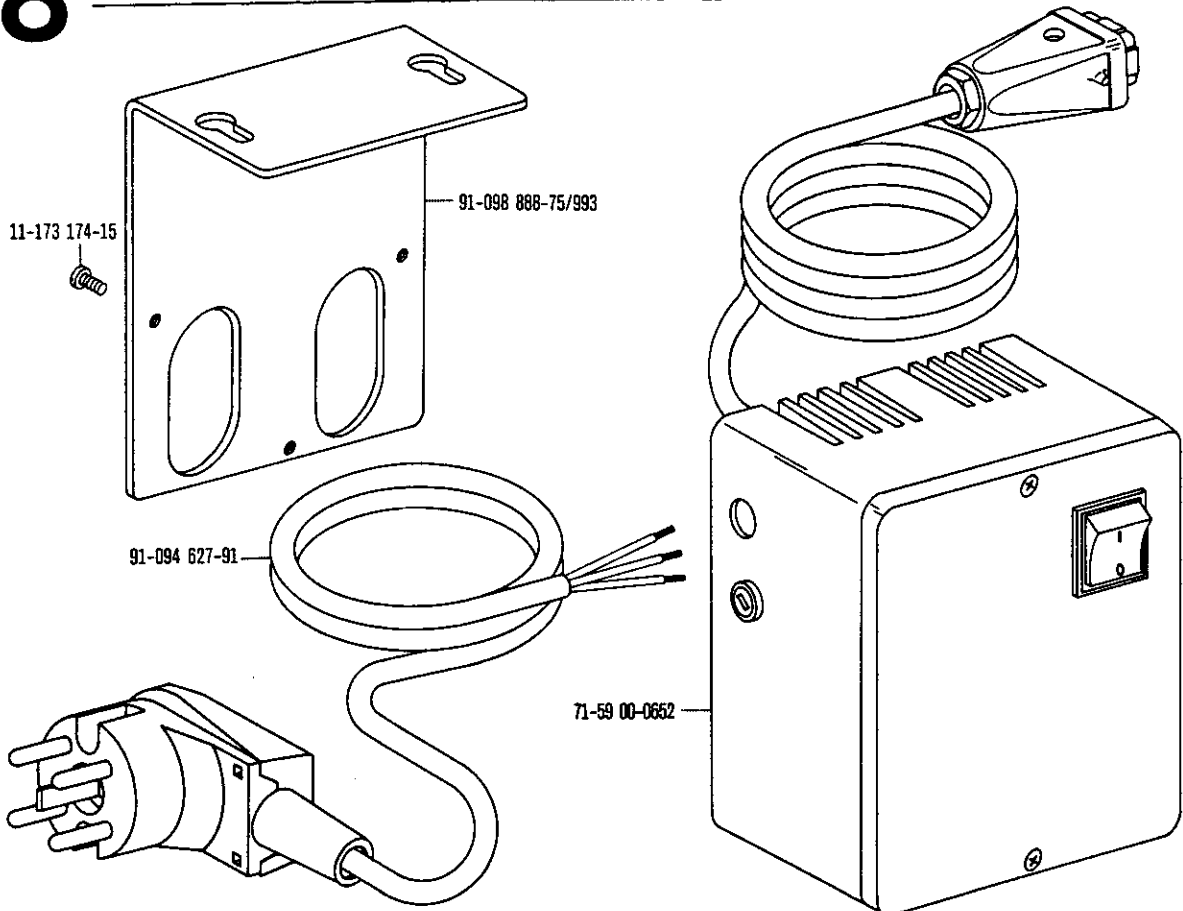
zur - pour
for - para Pfaff 422

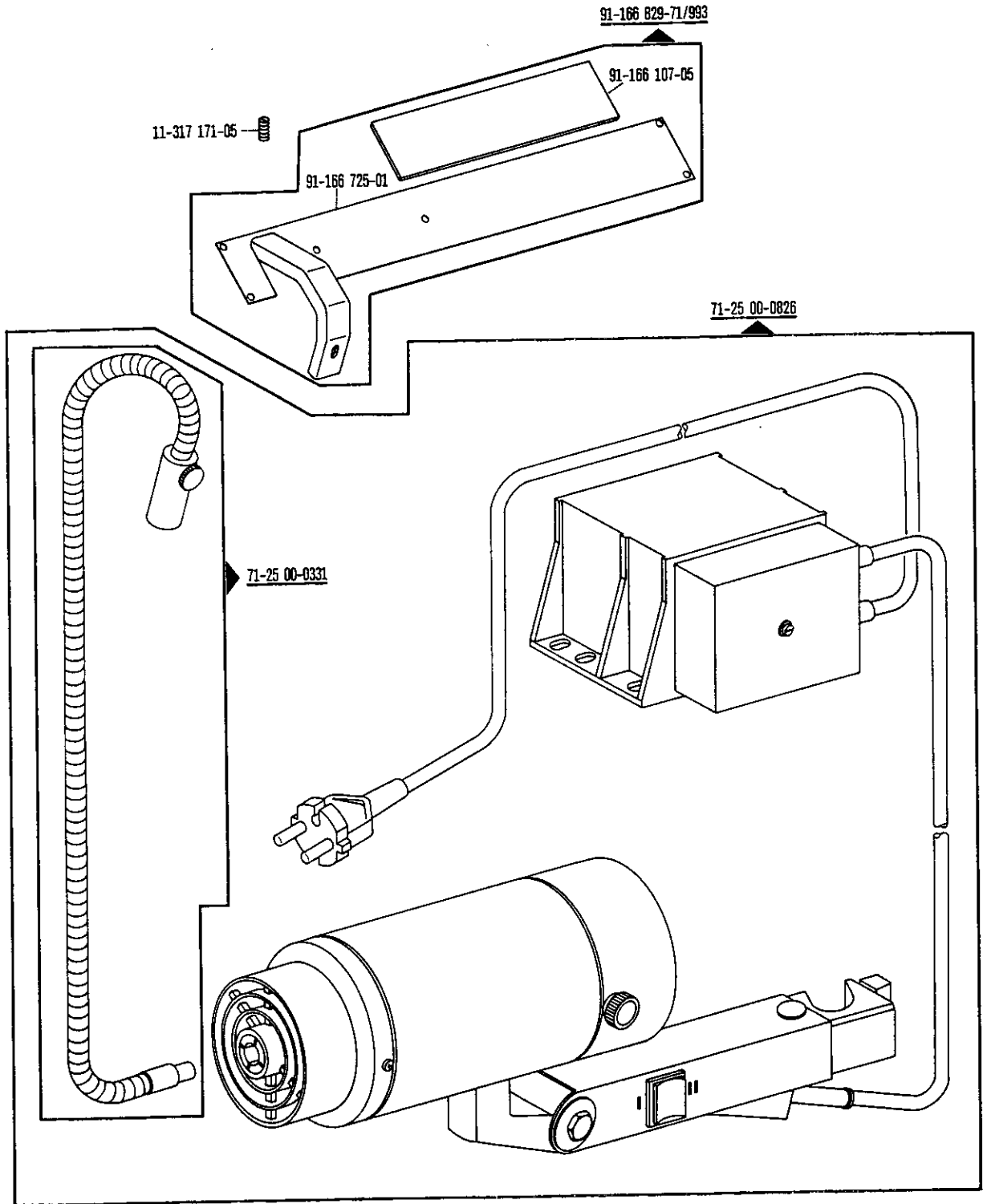


18

Motoranschlußsatz
Motor connection kit
Jeu de pièces à raccorder le moteur
Juego de piezas de conexión del motor

zur - pour
for - para Pfaff 422





Pfaff 422

No.	Seite Page Pages Página	No.	Seite Page Pages Página	No.	Seite Page Pages Página	No.	Seite Page Pages Página
11-039 222-15	41	11-108 294-15	24	11-135 238-15	15	11-250 090-15	13
11-039 225-15	10	11-130 089-15	12	11-135 292-15	12, 15	11-250 166-15	27
11-084 357-15	43	11-130 089-25	10	11-135 538-15	24	11-305 299-15	38
11-106 947-15	27	11-130 092-15	15, 35, 36, 42	11-172 127-25	10	11-305 305-15	38
11-108 084-15	19	11-130 097-15	37	11-173 171-15	27	11-305 314-15	13
11-108 093-15	19, 22	11-130 101-15	37, 38	11-173 174-15	27, 50	11-314 166-15	35
11-108 111-15	41	11-130 167-15	11	11-173 222-15	38, 41, 42	11-314 280-15	12, 36
11-108 120-25	41, 42	11-130 170-15	37	11-174 089-25	15	11-314 946-15	10, 23
11-108 168-15	29	11-130 176-15	16, 27, 34, 35, 41	11-174 173-15	11	11-314 964-15	35
11-108 169-95	15, 24	11-130 179-15	19, 26, 37, 39, 49	11-174 176-15	10	11-315 917-05	13
11-108 171-15	11, 21, 22, 23, 31, 32, 38	11-130 179-25	28	11-174 233-15	43	11-317 171-05	51
11-108 174-15	12, 18, 19, 28, 29, 41, 42	11-130 206-15	25	11-174 915-15	34	11-317 178-25	39
11-108 180-15	46, 48	11-130 224-15	18, 24, 26, 38, 41, 42	11-180 169-95	42	11-317 949-15	11
11-108 186-25	29	11-130 227-15	13	11-187 009-15	38	11-317 950-15	21, 22, 31, 32
11-108 192-15	20, 22, 30, 32	11-130 233-15	16, 19, 24	11-187 012-15	38	11-330 085-15	38
11-108 192-25	29	11-130 239-15	24, 40, 45	11-210 038-25	21, 23, 31, 33	11-330 088-15	28
11-108 204-15	29	11-130 251-15	41	11-210 044-15	20, 23, 30, 33	11-330 166-15	26
11-108 219-15	25	11-130 281-15	13	11-210 078-15	20, 22, 30, 32	11-330 169-15	39, 40, 43
11-108 222-15	25, 38, 43	11-130 284-15	26, 27	11-210 081-15	35, 38	11-330 172-15	26
11-108 222-25	24, 25, 29	11-130 287-15	25, 27, 28, 34, 35	11-210 165-15	24	11-330 217-15	28, 29, 31, 32
11-108 225-15	16	11-130 293-15	13, 17, 34, 35	11-210 168-15	17, 29	11-330 220-05	15, 42
11-108 225-25	24	11-130 305-15	21, 22, 27, 31, 32	11-210 168-25	14	11-330 220-15	10, 42
11-108 228-25	24	11-130 311-15	47	11-210 174-15	19, 20, 22, 30, 32	11-330 223-15	16
11-108 234-15	13	11-130 533-15	24	11-210 178-15	36	11-330 952-15	12, 16, 27, 29
11-108 237-25	49	11-130 906-15	28, 41, 42, 44	11-210 186-15	19	11-330 955-15	31, 32
11-108 240-25	25	11-130 914-15	47	11-210 210-15	21, 22, 31, 32	11-330 960-15	12, 17, 19
11-108 250-25	24, 25	11-132 169-15	10	11-210 216-15	24, 39	11-330 984-15	18
11-108 255-15	35	11-132 172-15	35, 36	11-210 279-15	14	11-335 902-15	14, 17, 19
11-108 255-25	24	11-132 222-15	42	11-225 223-15	36	11-341 217-15	38
11-108 285-15	24	11-132 223-15	30, 32, 36	11-225 312-15	39, 40	11-341 901-15	13, 19
11-108 285-25	43	11-135 223-15	20, 22, 23, 33	11-250 076-25	46	11-341 902-15	14, 16, 17, 20, 23, 25, 28, 30, 33
		11-135 226-15	14	11-250 084-25	14		

No.	Seite Page Pages Página	No.	Seite Page Pages Página	No.	Seite Page Pages Página	No.	Seite Page Pages Página
11-341 905-15	14, 17, 20, 21, 22, 23, 25, 30, 31, 32, 33	12-518 230-45	28	13-060 400-05	24	14-215 199-43	17
11-347 301-15	16	12-610 170-45	20, 22, 23, 30, 32, 33	13-064 259-05	35	14-215 904-13	16
11-460 157-15	44	12-610 190-45	28	13-064 388-05	16, 24	14-218 040-01	27
11-460 310-15	49	12-610 200-45	15, 19, 20, 22, 30, 32	13-065 088-05	17	14-602 901-01	14
12-005 154-15	10, 38	12-610 210-45	10, 25	13-070 981-05	39, 40, 43	14-650 243-05	19, 41
12-005 175-15	40	12-610 230-45	28	13-210 291-05	44	14-650 251-05	17
12-005 195-15	16, 38, 45	12-610 240-45	15	14-010 173-01	16, 28	14-650 275-05	19
12-024 121-15	37	12-610 250-45	13, 15, 29, 34	14-012 555-01	25	14-680 030-15	17, 19
12-024 151-15	12, 19, 29, 39	12-610 280-45	18	14-012 562-01	20, 22, 30, 32	14-680 060-15	14, 20, 23, 25, 30, 33
12-024 151-25	10, 29	12-610 290-45	17	14-016 120-01	19	14-680 070-15	14, 34
12-024 171-15	34, 35, 40, 45	12-610 310-45	11	14-016 150-01	14	14-720 170-05	27
12-024 191-15	13, 17	12-610 330-45	25	14-016 151-91	14, 20, 23, 25, 30, 33	15-032 001-55	19
12-024 191-25	43	12-618 080-45	19	14-016 153-01	14, 20, 23, 25, 30, 33	15-032 006-45	38, 41, 42
12-024 231-25	26	12-618 290-45	19	14-016 171-91	34	15-120 002-05	19
12-305 084-15	37	12-624 210-45	36	14-018 173-01	34	15-120 707-05	21, 23, 31, 33
12-305 084-25	10	12-640 130-55	14, 28, 29, 40, 42	14-018 590-01	29	15-120 718-05	15, 28, 42
12-305 114-15	19, 27	12-640 150-55	28, 38, 40	14-018 613-01	17, 19	15-120 904-05	27
12-305 144-15	41, 45	12-640 170-55	12, 26, 27	14-018 614-91	17, 19	15-120 916-05	20, 22, 30, 32
12-305 174-15	17, 27, 35, 38	12-640 190-55	36	14-018 643-01	14	15-120 919-05	29
12-305 414-15	45	12-640 200-55	36	14-018 644-91	14	15-125 020-05	19
12-315 080-15	36	12-640 220-55	12	14-026 122-01	20, 22, 30, 32	15-256 055-01	29
12-315 090-25	10	12-660 430-45	29	14-215 007-05	28	15-280 022-01	29
12-315 170-15	26	12-703 161-12	38	14-215 013-03	28	16-409 916-05	26
12-335 171-15	25	13-030 310-05	13	14-215 013-13	10, 18, 28	16-437 020-55	52
12-335 191-15	21, 22, 31, 32, 47	13-030 389-05	16	14-215 022-13	10, 20, 22, 23, 28, 30, 32, 33	16-437 050-55	52
12-360 054-05	36	13-033 004-05	21, 22, 31, 32	14-215 028-13	13, 17, 29	17-028 318-61	29
12-360 103-05	34	13-033 469-05	13	14-215 043-43	26	17-035 232-45	26
12-360 173-05	15	13-033 556-05	29	14-215 049-43	28	17-035 232-65	29
12-361 156-15	14	13-052 046-55	21, 23, 31, 33	14-215 118-13	18	18-372 008-91	41, 42
12-505 150-45	10, 27	13-052 142-15	36	14-215 124-13	18	18-378 008-61	38
12-517 200-45	28	13-052 262-15	29	14-215 166-13	11	18-378 008-91	39, 40, 42
12-517 250-45	29	13-060 316-05	24, 35			40-754 701-00	44

Pfaff 422

No.	Seite Page Pages Página	No.	Seite Page Pages Página	No.	Seite Page Pages Página	No.	Seite Page Pages Página
61-111 600-01	50	91-018 293-05	21, 23, 31, 33	91-090 751-05	37	91-118 045-91	18
71-14 00-0010	48	91-018 578-05	26	91-090 823-91	37	91-118 048-91	20, 23, 30, 33
71-14 00-0025	48	91-019 891-05	21, 23, 31, 33	91-094 619-93/001	39	91-118 098-25	14
71-14 00-0029	48	91-020 490-15	13, 40	91-094 627-91	50	91-118 137-91	19
71-14 00-0032	48	91-021 296-05	19	91-094 711-91	46	91-118 138-93	19
71-14 00-0041	48	91-027 289-15	43	91-094 737-91	37	91-118 144-05	36
71-17 00-0131	37	91-027 370-05	43	91-094 738-91	39	91-118 148-05	13
71-21 00-0174	37	91-027 371-12	43	91-094 745-91	38	91-118 149-91	20, 23, 30, 33
71-25 00-0331	51	91-027 624-91	5	91-094 914-71/799	46	91-118 150-75/951	24
71-25 00-0826	51	91-027 630-91	5	91-094 936-91	42	91-118 151-05	24
71-37 00-0132	19, 37	91-027 651-75/799	43	91-095 850-91	37	91-118 152-05	24
71-37 00-0133	11, 37	91-029 007-91	44	91-098 827-15	26	91-118 154-90	21, 22, 31, 32
71-37 00-0136	22	91-029 033-45	44	91-098 888-75/993	50	91-118 178-07	18
71-59 00-0623	49	91-029 036-70/994	45	91-100 281-25	14	91-118 184-05	19
71-59 00-0652	50	91-029 692-75/792	43	91-100 309-15	18	91-118 188-05	19
71-59 00-0691	49	91-029 811-05	44	91-100 355-05	11	91-118 192-05	19
91-000 219-05	21, 23, 31, 33	91-029 946-91	44	91-101 920-05	25	91-118 196-12	11
91-000 390-05	21, 23, 31, 33	91-032 087-45	44	91-101 922-05	10	91-118 200-91	20, 23, 30, 33
91-000 529-15	21, 23, 31, 33	91-033 915-21	43	91-105 447-25	10	91-118 201-15	20, 23, 30, 33
91-000 742-15	10	91-038 800-71/799	43	91-106 143-05	16	91-118 275-93	14
91-000 928-15	21, 23, 31, 33	91-038 801-75/799	43	91-106 272-12	28	91-118 299-15	35
91-001 283-15	28	91-038 885-91	43	91-107 266-05	28	91-118 308-05	23, 44
91-002 065-05	10	91-056 192-25	43	91-107 886-15	15	91-118 430-25	10
91-002 262-25	10	91-056 193-25	43	91-111 600-35	50	91-118 504-92	18
91-006 525-05	12	91-056 578-91	43	91-113 023-92	10	91-118 569-04	14
91-006 526-05	12	91-056 579-21	43	91-113 024-92	31, 32	91-118 570-92	14
91-006 584-05	10	91-069 079-72/995	12	91-113 027-15	10	91-118 580-05	24
91-006 617-05	20, 23, 30, 33	91-069 259-05	19	91-113 445-15	40, 42	91-118 600-91	18
91-010 178-05	21, 23, 31, 33	91-069 292-05	24	91-118 016-05	16	91-118 609-15	13
91-010 185-05	10	91-069 335-72/993	43	91-118 019-91	13	91-118 612-05	13
91-011 374-05	15	91-069 471-25	10	91-118 022-05	16, 35	91-118 669-05	19
91-011 391-05	24	91-089 467-05	40	91-118 044-91	18	91-118 681-05	14

No.	Seite Page Pages Página	No.	Seite Page Pages Página	No.	Seite Page Pages Página	No.	Seite Page Pages Página
91-118 682-05	14	91-118 931-05	14	91-129 785-05	45	91-166 092-71/995	38
91-118 683-05	14	91-118 934-91	14	91-129 916-91	5	91-166 095-15	38
91-118 685-05	14	91-118 937-05	14	91-129 917-91	5	91-166 099-71/995	24
91-118 703-11	21, 22, 31, 32	91-118 939-21	14	91-129 919-91	5	91-166 106-72/993	14
91-118 704-15	21, 22, 31, 32	91-118 940-05	14	91-129 920-91	5	91-166 107-05	24, 51
91-118 707-12	20, 22, 30, 32	91-119 006-01	10	91-129 995-05	50	91-166 110-05	25, 43
91-118 708-15	22, 32	91-119 010-04	10	91-130 035-07	35	91-166 114-05	38
91-118 709-15	21, 31	91-119 015-15	11	91-131 019-15	34	91-166 115-15	38
91-118 711-05	21, 22, 23, 31, 32, 33	91-119 019-05	26	91-140 239-05	21, 22, 31, 32	91-166 116-91	38
91-118 717-72/995	23	91-119 049-05	10	91-140 528-91	14	91-166 117-91	38
91-118 741-02	21, 23, 31, 33	91-119 085-05	18	91-140 529-05	14	91-166 118-05	38
91-118 759-92	20, 23, 30, 33	91-119 120-91	19	91-140 676-05	20, 22, 30, 32	91-166 119-05	38
91-118 762-05	20, 22, 30, 32	91-119 121-12	19	91-140 945-05	21, 23, 31, 33	91-166 120-91	38
91-118 764-01	20, 23, 30, 33	91-119 704-91	14	91-141 402-05	36	91-166 129-15	38, 41, 42
91-118 765-05	20, 23, 30, 33	91-119 705-12	14	91-150 121-05	18	91-166 148-72/951	17
91-118 766-05	20, 23, 28, 29, 30, 33	91-129 101-71/994	44	91-162 526-05	17	91-166 156-71/993	42
91-118 787-15	20, 22, 30, 32	91-129 118-75/994	45	91-162 631-05	21, 23, 31, 33	91-166 157-75/993	15, 42
91-118 790-07	21, 22, 31, 32	91-129 139-01	44	91-162 632-91	21, 23, 31, 33	91-166 158-71/995	15, 42
91-118 857-05	13	91-129 153-91	44	91-162 633-05	21, 23, 31, 33	91-166 159-75/995	15, 42
91-118 866-15	19	91-129 159-70/994	45	91-162 634-05	21, 23, 31, 33	91-166 160-15	15, 42
91-118 880-91	18	91-129 452-91	5	91-162 635-05	20, 22, 30, 31, 32, 33	91-166 161-71/995	42
91-118 881-15	18	91-129 456-91	5	91-163 088-75/789	15	91-166 162-15	42
91-118 882-92	18	91-129 541-91	5	91-166 000-71/995	24	91-166 163-05	15, 42
91-118 883-05	18	91-129 621-75/994	45	91-166 001-75/995	24	91-166 164-11	15, 42
91-118 884-45	18	91-129 637-75/994	45	91-166 023-05	24	91-166 167-05	42
91-118 886-92	18	91-129 640-70/994	45	91-166 034-01	12	91-166 168-05	15, 42
91-118 887-05	18	91-129 644-05	45	91-166 036-12	12	91-166 169-05	42
91-118 888-05	18	91-129 645-75/798	45	91-166 037-25	12	91-166 170-05	15, 42
91-118 889-12	18	91-129 649-45	45	91-166 075-72/993	24	91-166 171-05	15, 42
91-118 894-05	18	91-129 680-25	45	91-166 080-01	24	91-166 172-11	15, 42
91-118 898-05	17	91-129 783-71/994	45	91-166 087-05	12	91-166 177-05	15, 42
91-118 901-12	17	91-129 784-72/994	45	91-166 088-11	12	91-166 178-05	15, 42

Pfaff 422

No.	Seite Page Pages Página	No.	Seite Page Pages Página	No.	Seite Page Pages Página	No.	Seite Page Pages Página
91-166 180-75/993	42	91-166 406-91	25	91-166 553-05	17	91-166 737-71/993	24
91-166 181-71/798	15	91-166 407-11	25	91-166 554-05	17	91-166 739-91	31, 33
91-166 182-11	15	91-166 411-91	25	91-166 555-92	17	91-166 792-91	30
91-166 185-05	15	91-166 413-75/993	25	91-166 559-45	24	91-166 811-05	16
91-166 186-92	15	91-166 414-75/995	25	91-166 620-71/993	15	91-166 812-05	16
91-166 187-12	40	91-166 416-91	27	91-166 621-05	15	91-166 814-01	16
91-166 189-91	38	91-166 417-11	27	91-166 623-75/993	15	91-166 829-71/993	51
91-166 190-91	41, 42	91-166 420-15	27	91-166 625-72/995	24	91-166 835-05	46
91-166 194-75/995	25	91-166 421-71/995	27	91-166 630-05	19, 22	91-166 836-05	46
91-166 195-72/995	24	91-166 422-71/995	27	91-166 652-75/799	24	91-166 864-91	40
91-166 278-91	40	91-166 426-75/995	27	91-166 657-75/993	43	91-166 874-15	39
91-166 281-15	40	91-166 427-12	27	91-166 662-05	25, 43	91-166 893-91	13
91-166 282-15	40	91-166 429-71/995	26	91-166 663-71/993	43	91-166 894-15	13
91-166 283-11	40	91-166 430-72/995	27	91-166 665-05	24	91-166 895-72/951	21, 22
91-166 286-91	36	91-166 432-71/995	27	91-166 670-15	48	91-166 911-71/995	24
91-166 299-91	19	91-166 433-05	27	91-166 673-15	25	91-166 953-91	36
91-166 301-92	19	91-166 434-05	27	91-166 675-90	39	91-167 636-05	35
91-166 320-05	16	91-166 435-71/995	26	91-166 676-91	39, 40	91-168 039-05	10
91-166 322-05	18	91-166 436-91	26	91-166 691-70/993	42	91-168 046-15	10
91-166 323-05	19	91-166 438-91	26	91-166 696-90	40	91-168 047-14	10
91-166 324-05	19	91-166 439-15	26	91-166 717-15	24	91-168 054-92	14
91-166 329-91	18	91-166 440-71/995	25	91-166 718-15	39, 40	91-168 055-91	14
91-166 383-15	20, 22, 30, 32	91-166 445-15	41	91-166 725-01	51	91-168 099-04	25
91-166 384-05	20, 22, 30, 32	91-166 446-91	41	91-166 727-71/993	25	91-168 105-05	28
91-166 385-15	21, 22, 31, 32	91-166 447-05	41	91-166 728-05	21, 23, 31, 33	91-168 194-71/798	10
91-166 386-91	21, 22, 31, 32	91-166 448-05	41	91-166 729-15	21, 23, 31, 33	91-168 368-05	22
91-166 388-05	21, 23, 31, 33	91-166 449-15	41	91-166 730-05	20, 22, 30, 32	91-168 480-15	14
91-166 390-05	21, 23, 31, 33	91-166 451-90	41	91-166 731-75/951	20, 22, 30, 32	91-168 835-05	46
91-166 390-92	21, 23, 31, 33	91-166 452-21	43	91-166 732-91	20, 22, 32	91-169 132-15	17
91-166 391-15	21, 23, 31, 33	91-166 493-05	10	91-166 733-91	21, 23, 31, 33	91-169 582-05	28
91-166 394-71/951	17	91-166 551-91	17	91-166 734-71/951	31	91-169 974-05	19
91-166 396-11	19	91-166 552-02	17	91-166 735-71/951	21	91-171 042-05	14

No	Seite Page Pages Página	No	Seite Page Pages Página	No	Seite Page Pages Página	No	Seite Page Pages Página
91-171 049-05	14	91-173 297-92	12	91-173 841-01	13	91-173 973-15	20, 22, 23, 30, 32, 33
91-171 175-12	29	91-173 301-12	19	91-173 842-05	13	91-173 975-11	38
91-171 412-71/993	43	91-173 304-05	19	91-173 843-02	13	91-173 976-05	12
91-171 413-15	43	91-173 305-91	19	91-173 844-91	12	91-173 988-05	17
91-171 542-91	39, 43	91-173 501-71/951	35	91-173 845-11	12	91-173 989-91	10
91-171 543-05	39, 40, 43	91-173 502-75/951	35	91-173 849-05	12	91-173 990-05	10
91-171 544-12	39, 40, 43	91-173 504-92	35	91-173 850-05	12	91-174 043-05	19
91-172 608-05	11	91-173 505-05	35	91-173 854-05	12	91-174 044-05	19
91-172 609-45	11	91-173 506-05	35	91-173 874-11	36	91-174 328-91	15
91-172 910-05	39, 40	91-173 507-05	35	91-173 876-05	36	91-174 329-05	15
91-173 002-75/995	24	91-173 509-15	37	91-173 877-05	36	91-174 330-05	15
91-173 024-01	10	91-173 516-05	35	91-173 878-05	36	91-174 344-92	14
91-173 027-92	10	91-173 517-92	35	91-173 879-05	36	91-174 609-15	25
91-173 028-05	10	91-173 524-75/951	35	91-173 880-05	36	91-174 616-71/995	29
91-173 029-05	11	91-173 524-77/951	24	91-173 881-05	36	91-174 617-75/995	29
91-173 049-05	25	91-173 538-15	34	91-173 882-05	36	91-174 618-05	29
91-173 072-05	16	91-173 539-15	34	91-173 883-91	36	91-174 619-05	29
91-173 073-05	16	91-173 541-15	36	91-173 885-15	36	91-174 620-71/995	28
91-173 074-72/951	16	91-173 545-91	34	91-173 886-05	12	91-174 621-15	29
91-173 079-92	16	91-173 546-05	34	91-173 894-91	36	91-174 622-05	29
91-173 085-05	17	91-173 553-05	36	91-173 902-91	34	91-174 623-91	28
91-173 093-05	16	91-173 556-72/951	34	91-173 906-24	23	91-174 624-01	28
91-173 094-15	16	91-173 559-72/951	34	91-173 907-24	23	91-174 626-05	28
91-173 100-05	15	91-173 562-05	34	91-173 910-72/951	31, 32	91-174 627-75/995	28
91-173 102-05	24	91-173 572-05	20, 22, 30, 32	91-173 911-05	30, 32	91-174 628-91	28
91-173 106-05	17	91-173 588-15	38	91-173 914-15	20, 22, 30, 32	91-174 629-05	28
91-173 133-15	39, 40	91-173 589-15	38	91-173 915-92	20, 22, 30, 32	91-174 630-92	28
91-173 134-92	39, 40	91-173 594-15	35	91-173 924-11	31, 32	91-174 631-05	28
91-173 139-15	40, 42	91-173 595-15	37	91-173 927-15	31, 32	91-174 632-05	28
91-173 185-05	23, 33	91-173 674-15	35	91-173 929-05	31, 32	91-174 633-05	28
91-173 269-05	18	91-173 676-15	12	91-173 959-11	38	91-174 634-05	28
91-173 297-01	12	91-173 840-92	13	91-173 972-05	20, 22, 23, 30, 32, 33	91-174 635-01	28

Pfaff 422

No.	Seite Page Página	No.	Seite Page Página	No.	Seite Page Página	No.	Seite Page Página
91-174 639-05	28	91-176 077-15	31, 32	91-176 318-71/798	10	91-176 468-15	10
91-174 640-05	28	91-176 078-72/951	34	91-176 319-05	10	91-176 585-05	28
91-174 641-12	28	91-176 088-91	35	91-176 320-25	10	91-176 587-05	28
91-174 646-05	28	91-176 089-05	35	91-176 321-05	10	91-176 589-05	28
91-174 647-05	29	91-176 090-05	35	91-176 322-05	10	91-176 604-05	28
91-174 648-12	29	91-176 091-05	35	91-176 323-05	10	91-176 624-01	29
91-174 649-91	29	91-176 092-02	35	91-176 324-25	10	91-176 625-05	29
91-174 650-91	29	91-176 093-05	36	91-176 326-15	10	91-176 626-05	29
91-174 652-11	29	91-176 095-91	35	91-176 327-25	10	91-176 628-05	29
91-174 654-05	29	91-176 096-15	35	91-176 329-05	10	91-176 630-05	29
91-174 655-05	29	91-176 103-91	34	91-176 330-25	10	91-176 633-15	29
91-174 656-92	29	91-176 147-05	28	91-176 331-15	10	91-176 667-05	28
91-174 657-91	29	91-176 198-05	11	91-176 332-25	10	91-176 721-02	27
91-174 659-71/995	29	91-176 199-92	11	91-176 336-05	10	91-176 723-02	27
91-174 662-05	29	91-176 204-05	11	91-176 349-91	11	91-176 730-15	27
91-174 663-92	29	91-176 207-91	14	91-176 350-91	13	91-176 731-15	27
91-174 665-75/995	29	91-176 242-15	40	91-176 351-12	13	91-176 741-92	26
91-174 666-15	29	91-176 254-71/951	16	91-176 352-05	10	91-176 755-92	26
91-174 667-05	28	91-176 255-04	16	91-176 353-05	10	91-176 756-05	26
91-174 668-05	28	91-176 256-04	16	91-176 354-25	10	91-176 784-25	26
91-174 669-75/995	28	91-176 257-05	16	91-176 355-25	10	91-176 793-75/995	26
91-174 783-05	14	91-176 258-92	16	91-176 356-05	10	91-176 794-12	26
91-174 879-05	43	91-176 259-05	16	91-176 373-21	10	91-176 806-12	26
91-174 934-05	28	91-176 260-05	16	91-176 377-25	10	91-176 849-15	27
91-175 354-15	38	91-176 261-92	16	91-176 378-05	10	91-177 322-15	27
91-176 014-71/951	24	91-176 288-05	21, 23, 31, 33	91-176 422-91	14	91-177 325-01	27
91-176 052-15	23	91-176 289-05	21, 23, 31, 33	91-176 431-05	10	91-177 327-01	27
91-176 062-15	44	91-176 290-05	21, 23, 31, 33	91-176 432-05	35	91-177 330-05	27
91-176 063-15	38, 40	91-176 302-05	10	91-176 434-72/951	34	91-177 331-05	27
91-176 074-05	12	91-176 306-91	11	91-176 435-05	34	91-177 334-01	26
91-176 075-02	20, 22, 30, 32	91-176 309-05	11	91-176 436-71/951	34	91-177 357-45	11
91-176 076-91	31, 32	91-176 315-05	10	91-176 437-71/951	34	91-177 592-05	27

No.	Seite Page Pages Página	No.	Seite Page Pages Página	No.	Seite Page Pages Página	No.	Seite Page Pages Página
91-177 933-05	27	99-135 891-91	38				
91-178 010-15	26	99-136 235-91	41				
91-178 227-05	27	99-136 330-91	39, 40				
91-178 659-12	25	99-136 336-95	48				
91-186 590-75/995	49	99-136 396-91	21, 22, 31, 32				
91-186 658-15	36	99-136 480-91	38				
91-186 659-15	36	99-136 482-91	41, 42				
91-187 293-75/993	47	99-136 486-91	42				
91-290 001-91	37	99-136 489-91	47				
91-700 173-15	18	99-136 522-91	41				
91-700 249-15	36	99-136 558-91	47				
91-700 412-25	10	99-136 559-91	47				
91-700 510-15	14, 17, 20, 22, 30, 32	99-136 560-91	47				
91-700 689-15	14, 18, 19	99-136 602-91	40				
91-700 785-15	12	99-136 675-91	47				
91-700 798-15	16	99-136 676-91	47				
91-701 515-15	34	99-136 677-05	47				
96-720 441-15	29	99-136 678-05	47				
96-730 002-05	12	99-136 680-91	47				
97-30 118-345	44	99-136 707-91	41, 42				
97-30 189-655	44	280-1-120 122	5				
99-069 713-01	16	280-1-120 144	5				
99-115 034-15	45	280-1-120 205	5				
99-115 037-45	45	280-1-120 243	5				
99-115 411-91	47	280-1-120 247	5				
99-115 425-91	38, 40, 41, 42	25 308-8.203-0	38, 39, 40, 41, 42				
99-133 283-15	18	25 308-8.204-0	38, 47				
99-133 753-91	38, 40, 41, 42	25 308-8.206-0	47				
99-134 299-91	40	26 536-3.020-9	11				
99-135 001-95	41	26 536-3.030-9	28				
99-135 496-95	22	26 536-3.040-9	28				
99-135 835-05	38						