

PFAFF

1426-720/04

Teileliste

List of parts

Liste de pièces

Lista de piezas

Die Inhaltsübersicht auf Seite 3 gibt einen Überblick über die Aufgliederung der Liste.
Die Teile sind so abgebildet, wie sie in der Maschine funktionsmäßig zusammengehören.
Die gestrichelten Abbildungen zeigen, wo die daneben abgebildeten Teile hingehören.
Die Einrahmungen auf den Bildseiten zeigen, aus welchen Einzelteilen sich die Gruppenteile zusammensetzen.
Nähwerkzeuge und Apparate sind der Unterklassen-Ausstattung zu entnehmen (siehe Anhang).
Die auf den Bildseiten verwendeten Schlüsselzeichen (□; 3; 6 usw.) sind in Register „0“ zusammengefaßt und erläutert.
Konstruktionsänderungen vorbehalten.

For the various sections of this catalogue, please refer to the "Contents" on page 3.
The parts are illustrated as they belong together in the machine.
The dashed illustrations show where the adjacent parts belong.
The framed-in sections on the illustration pages show the individual parts comprising a group.
For gauge parts and attachments please refer to the subclass listing (see appendix).
The keys used on the illustration pages (□; 3; 6 etc.) are listed and explained in section "0".
Subject to alterations in design.

La table des matières, page 3, donne un aperçu de la subdivision de la liste.
Les pièces figurent sur l'illustration comme elles vont ensemble.
Les figures en tirets montrent le lieu de montage des pièces figurant à côté.
Les parties encadrées sur les pages à illustrations représentent les pièces individuelles formant groupe.
Pour les organes de couture et les appareils, veuillez vous référer à la fiche équipement de sous-classes (voir en annexe).
Les symboles (□; 3; 6 etc.) utilisés sur les pages illustrées sont regroupés et expliqués au registre „0".
Sous réserve de modifications.

En la página 3, bajo el título "contenido", puede verse un resumen de la división de la "lista de piezas".
Las piezas están ilustradas conforme se hallan montadas en la máquina.
Las figuras a base de líneas entrecortadas muestran dónde y cómo van montadas las piezas ilustradas al lado.
Los recuadros en las páginas ilustradas indican las piezas individuales de que se componen los grupos.
Para los órganos de costura y aparatos, véase la „Composición de las subclases" (en el anexo).
Los símbolos clave (□; 3; 6, etc.) utilizados en las páginas ilustradas se hallan recopilados y explicados en el registro „0".
Salvo modificaciones técnicas.

Inhaltsübersicht
Contents
Table des matières
Contenido

Pfaff 1426-720/04

Register Section Registre Registro		Seite Page Página
	Schmiermittel-Tabelle Table of lubricants Tableau des lubrifiants Tabla de lubricantes	5
	Keilriemenscheiben-Tabelle Table of V-belt pulleys Tableau des poulies à gorge en V Tabla de poleas para correas en "V"	6
0	Erläuterungen Explanations Légende Explicaciones	7
1	Kopfteile Needle head parts Pièces de tête Piezas de la cabeza	10
2	Armteile Arm parts Pièces de bras Piezas del brazo	14
3	Grundplattenteile Bedplate parts Pièces du plateau fondamental Piezas de la placa-base	21
4	Gehäuseteile Housing sections Parties du corps Piezas del cárter	29
5	Elektrische Ausrüstung Electrical equipment Équipement électrique Equipo eléctrico	30
6	Fadenabschneid-Einrichtung Thread trimmer Coupe-fil Cortahilos	-900/56 31
7	Fadenspannungs-Steuerung Thread tension control Commande de la tension du fil Control de la tensión del hilo superior	-906/03 39
8	Fadenspannungs-Steuerung Thread tension control Commande de la tension du fil Control de la tensión del hilo superior	-906/09 40
9	Presserfuß-Automatik Automatic presser foot lifter Relève-pied automatique Alzaprensatejas	-910/15 41
10	Verriegelungs-Einrichtung Backtacking mechanism Dispositif à points d'arrêt Rematador	-911/35 zur for pour Pfaff 1426-720/04-910/15 para 42
11	Schalteinrichtung Switching system Dispositif de commande Mecanismo de mando	-918/26 43
12	Bediengerät Control panel Console de commande Panel de mando	44




Inhaltsübersicht
Contents
Table des matières
Contenido


Pfaff 1426-720/04

Register Section Registre Registro		Seite Page Página
13	Wartungseinheit Air filter/lubricator Conditionneur d'air comprimé Grupo acondicionador del aire comprimido	45
14	Spulensfadenvorratwächter Bobbin thread supply monitor Contrôleur de canette Detector del hilo de la canilla	46
15	Eckennahtsteuerung Corner seam control Contrôle de coutures angulaires Control para costuras angulares	48
16	Positionsgeber Synchronizer Synchronisateur Sincronizador	49
17	Einstellehren Adjusting gauges Calibres Calibres de ajuste	49
18	Zubehörteile Accessory parts Accessoires Accesorios	50
19	Motoranschlußsatz Motor connection kit Jeu de pièces à raccorder le moteur Juego de piezas de conexión del motor	53
20	Glasfaserleuchte Glass fibre lamp Lampe de fibre optique Lámpara de fibra de vidrio	56
21	Nummernverzeichnis Numerical index Tableau des numéros Índice numérico	57
Anhang Appendix Annexe Anexo	Unterklassen-Ausstattung Subclass parts Composition des sous-classes Composición de las subclases	

Schmiermittel
Lubricants
Lubrifiants
Lubricantes

Pfaff 1426-720/04

Öl Oil Huile Aceite	Mittelpunkts- Viskosität bei: Mean viscosity at: Viscosité moyenne à: Viscosidad media a:		Dichte bei: Density at: Densité à: Densidad a:		Bestellnummer für Behälter mit: Part number for can with: Numéro de commande pour récipients avec: Número de pedido para recipientes con:			
	°C	mm ² /s	°C	g/cm ³ (g/ml)	Liter Litre Litros			
280-1-120 144	50	15,0	15	0,865	80 (ml)	91-027 630-91		
					0,25		91-129 916-91	
					1		91-129 917-91	
					5			91-129 919-91
					10			91-129 920-91
					80 (ml)			
					0,25			
					1			
					5			
					10			
					80 (ml)			
					0,25			
					1			
					5			
					10			

Fett Grease Graisse Grasa	Penetration Penetration Pénétration Penetración	Tropfpunkt Drip-point Point de suintement Punto de goteo	kg	Bestellnummer für Behälter mit: Part number for can with: Numéro de commande pour récipients avec: Número de pedido para recipientes con:		
				mm/10	°C	
280-1-120 205			0,5			
			1			280-1-120 205
280-1-120 243	375 - 405	150	0,5	280-1-120 243		
			1			
280-1-120 247	220 - 250	185	0,5			
			1		280-1-120 247	



Keilriemenscheiben-Tabelle
Table of V-belt pulleys
Tableau des poulies à gorge en V
Tabla de poleas para correas en "V"

Nähgeschwindigkeit max. Stiche/min Maximum sewing speed in s.p.m. Nombre de points max./mn Número máx. de puntadas por minuto	Motordrehzahl U/min Motor speed in r.p.m. Régime moteur en tours/mn Régimen del motor en r.p.m.	Frequenz Frequency Fréquence Frecuencia	Handrad-Durchmesser ¹⁾ in mm Balance wheel diameter ¹⁾ in mm Diamètre du volant ¹⁾ en mm Diámetro del volante ¹⁾ en mm	Keilriemenscheiben-Durchmesser ¹⁾ in mm V-belt pulley diameter ¹⁾ in mm Diamètre de la poulie à gorge ¹⁾ en mm Diámetro de la polea para correa en "V" ¹⁾ en mm	Teilnummer der Keilriemenscheibe Part number of V-belt pulley Numéro de pièce des poulies à gorge en V № de las piezas de poleas para correas en "V"
3200	2800	50 Hz	75	75	16-437 040-55
3200	3400	60 Hz	75	63	16-437 010-55

¹⁾ Wirksamer Durchmesser
 Effective diameter
 Diamètre effectif
 Diámetro efectivo

- Unterklassenabhängig, Teilenummer siehe Unterklassen-Ausstattung, Register 20.
Subclass-dependent, for part number see subclass parts listing, section 20.
Fonction de la sous-classe; pour le numéro de la pièce, voir "Equipement de sous-classes", registre 20.
Dependientes de la subclase, para el N^o de pieza véase "Dotación de subclases", registro 20.
- B/C** Ausführung B/C
Model B/C
Version B/C
Tipo B/C
- 2** Markierung (Punkte, Striche oder Zahl) bei Bestellung angeben.
Marking (dots, strokes or numbers) to be stated on order.
Préciser les repères (points, traits ou chiffres) à la commande.
Señales (puntos, rayas o cifras), indíquese en los pedidos.
- 3** Geklebt
Part cemented
Pièce collée
Pieza pegada
- 3/1** Gesichert mit Loctite.
Secured with Loctite.
Bloqué par Loctite.
Asegurado con Loctite.
- 6** Nadeldicke und Spitzenform bei Bestellung angeben.
Needle size and style of point to be stated on order.
Préciser la grosseur de l'aiguille et la forme de la pointe à la commande.
Grosor de aguja y forma de la punta, indíquese en los pedidos.
- 10/2** Nadelabstand bei Bestellung angeben.
Needle gauge to be stated on order.
Ecartement des aiguilles; à préciser à la commande.
Indíquese en los pedidos la distancia entre agujas.
- 22** Zubehör
Accessories
Accessoires
Accesorios
- 27/2** Eingeklammerte Zahl = Dicke in mm.
Number in brackets = thickness in mm.
Chiffre entre parenthèses = épaisseur en mm.
Cifra entre paréntesis = espesor en mm.
- 32** Beim Einbau dieses Teiles wird für die Paßgenauigkeit zum Anschlußteil keine Garantie übernommen;
zweckmäßig vollständiges Aggregat bestellen.
No guarantee is assumed that this part will fit the mating part; it is best to order a complete
assembly.
Aucune garantie ne pourra être assurée quant à la précision d'ajustage de cette pièce avec la pièce
correspondante; il est indiqué de commander un mécanisme complet.
Al montar esta pieza no se asume garantía alguna en cuanto a la tolerancia y precisión de ajuste
respecto a la pieza correspondiente; por esta razón se recomienda pedir el grupo completo.

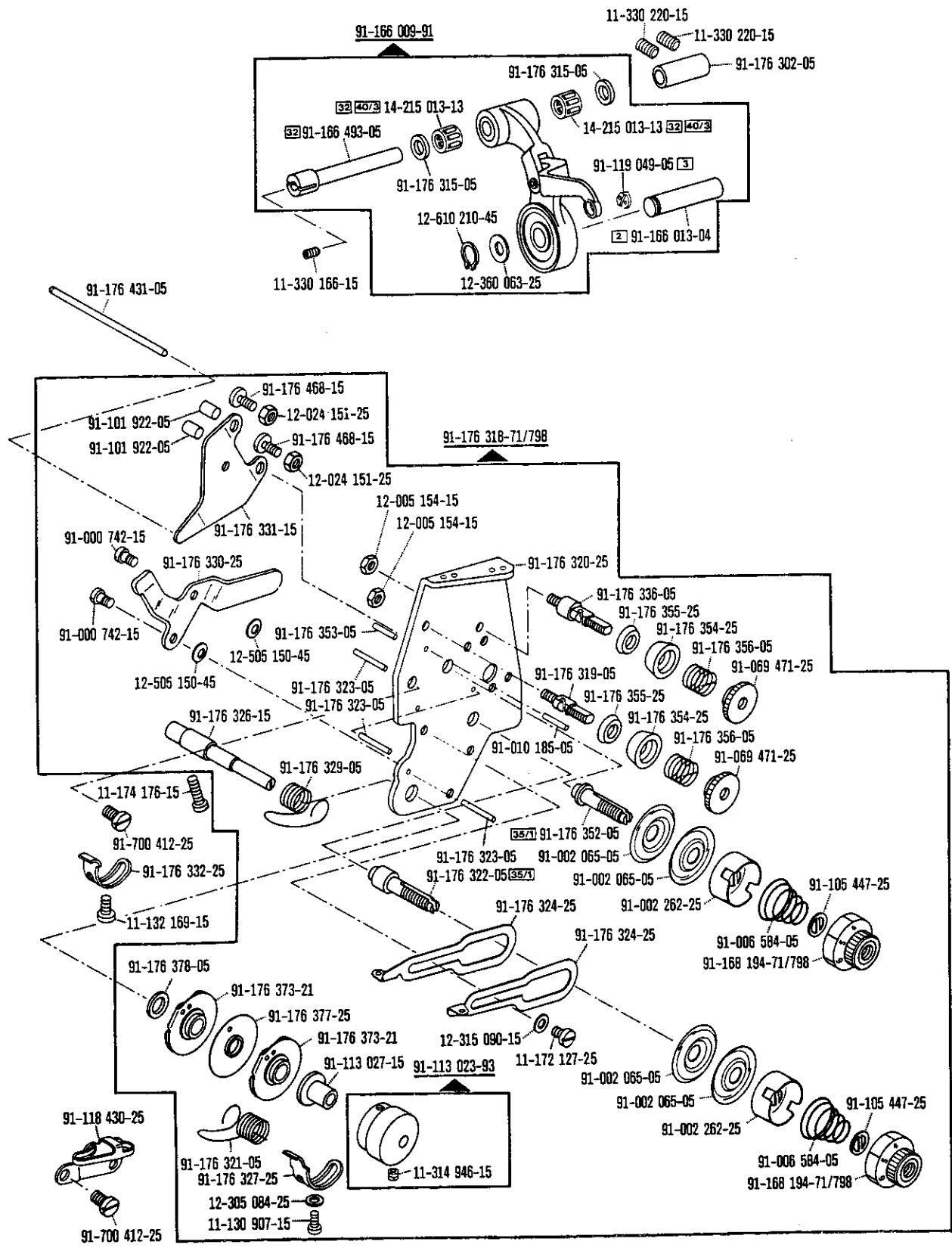
O

- 32/1** Beim Einbau dieses Teiles ist Nacharbeit erforderlich.
When fitting this part re-work is required.
Retouches nécessaires au montage.
Al montar esta pieza hay que retocarla antes.
- 35/1** Bei Montage vernieten.
To be riveted after assembly.
River après montage.
Remáchese después del montaje.
- 40/1** Füllen mit 280-1-120 144, Bestellnummer siehe Seite 5.
Top up with 280-1-120 144, for part number see page 5.
Remplir de 280-1-120 144; n° de commande, voir page 5.
Rellene con 280-1-120 144; para el N° de pedido véase la página 5.
- 40/2** Tränken mit 280-1-120 144, Bestellnummer siehe Seite 5.
Soak with 280-1-120 144, for part number see page 5.
Imbiber d'huile 280-1-120 144; n° de commande, voir page 5.
Empape con aceite 280-1-120 144; para el N° de pedido véase la página 5.
- 40/3** Fetten mit 280-1-120 247, Bestellnummer siehe Seite 5.
Grease with 280-1-120 247, for part number see page 5.
Graisser avec de la graisse 280-1-120 247; n° de commande, voir page 5.
Engrase con grasa 280-1-120 247; para el N° de pedido véase la página 5.
- 40/4** Fetten mit 280-1-120 243, Bestellnummer siehe Seite 5.
Grease with 280-1-120 243, for part number see page 5.
Graisser avec de la graisse 280-1-120 243; n° de commande, voir page 5.
Engrase con grasa 280-1-120 243; para el N° de pedido véase la página 5.
- 40/5** Ölen mit 280-1-120 144, Bestellnummer siehe Seite 5.
Oil with 280-1-120 144, for part number see page 5.
Huiler par 280-1-120 144; n° de commande, voir page 5.
Lubrifique con 280-1-120 144; para el N° de pedido véase la página 5.
- 40/13** Fetten mit 280-1-120 205, Bestellnummer siehe Seite 5.
Grease with 280-1-120 205, for part number see page 5.
Graisser avec de la graisse 280-1-120 205; n° de commande, voir page 5.
Engrase con grasa 280-1-120 205; para el N° de pedido véase la página 5.
- 80/3** Für Schlauch mit 3 mm Innendurchmesser.
For tube with 3 mm inside diameter.
Pour flexible d'un diamètre intérieur de 3 mm.
Para tubo flexible de 3 mm diámetro interior.
- 80/4** Für Schlauch mit 4 mm Innendurchmesser.
For tube with 4 mm inside diameter.
Pour flexible d'un diamètre intérieur de 4 mm.
Para tubo flexible de 4 mm diámetro interior.
- B1/3** Verwendung je nach Bedarf.
To be used as required.
Utilisation en fonction du besoin.
Utilización, según sea necesario.

- 81/4** Verwendung nur bei Bedarf.
To be used only if required.
Utilisation uniquement suivant besoin.
Utilización, sólo cuando se necesite.
- 90/1** Für Wechselstrom.
For single-phase A.C.
Pour du courant alternatif.
Para corriente alterna monofásica.
- 90/2** Für Drehstrom.
For three-phase A.C.
Pour du courant triphasé.
Para corriente trifásica.
- 90/3** Zur Motorbefestigung.
For fitting the motor.
Pour la fixation du moteur.
Para fijación del motor.
- 90/38** Mit -900/.. ohne Anbau-Unterklassen.
With -900/.. without mechanical subclasses.
Avec -900/.. sans sous-classes mécaniques.
Con -900/.. sin subclases mecánicas.
- 90/39** Mit -900/.. mit Anbau-Unterklassen.
With -900/.. with mechanical subclasses.
Avec -900/.. avec sous-classes mécaniques.
Con -900/.. con subclases mecánicas.
- 96** Länge angeben.
State length.
Préciser longueur.
Indíquese la largura.
- 96/2** Schlauch mit 2 mm Innendurchmesser, bei Bestellung Länge angeben.
Tube with 2 mm inside dia.; length to be stated on order.
Flexible d'un diamètre intérieur de 2 mm; préciser la longueur.
Tubo flexible de 2 mm de diámetro interior; indíquese la largura en los pedidos.
- 96/3** Schlauch mit 3 mm Innendurchmesser, bei Bestellung Länge angeben.
Tube with 3 mm inside dia.; length to be stated on order.
Flexible d'un diamètre intérieur de 3 mm; préciser la longueur.
Tubo flexible de 3 mm de diámetro interior; indíquese la largura en los pedidos.
- 96/4** Schlauch mit 4 mm Innendurchmesser, bei Bestellung Länge angeben.
Tube with 4 mm inside dia.; length to be stated on order.
Flexible d'un diamètre intérieur de 4 mm; préciser la longueur.
Tubo flexible de 4 mm de diámetro interior; indíquese la largura en los pedidos.
- 96/6** Schlauch mit 6 mm Innendurchmesser, bei Bestellung Länge angeben.
Tube with 6 mm inside dia.; length to be stated on order.
Flexible d'un diamètre intérieur de 6 mm; préciser la longueur.
Tubo flexible de 6 mm de diámetro interior; indíquese la largura en los pedidos.

1

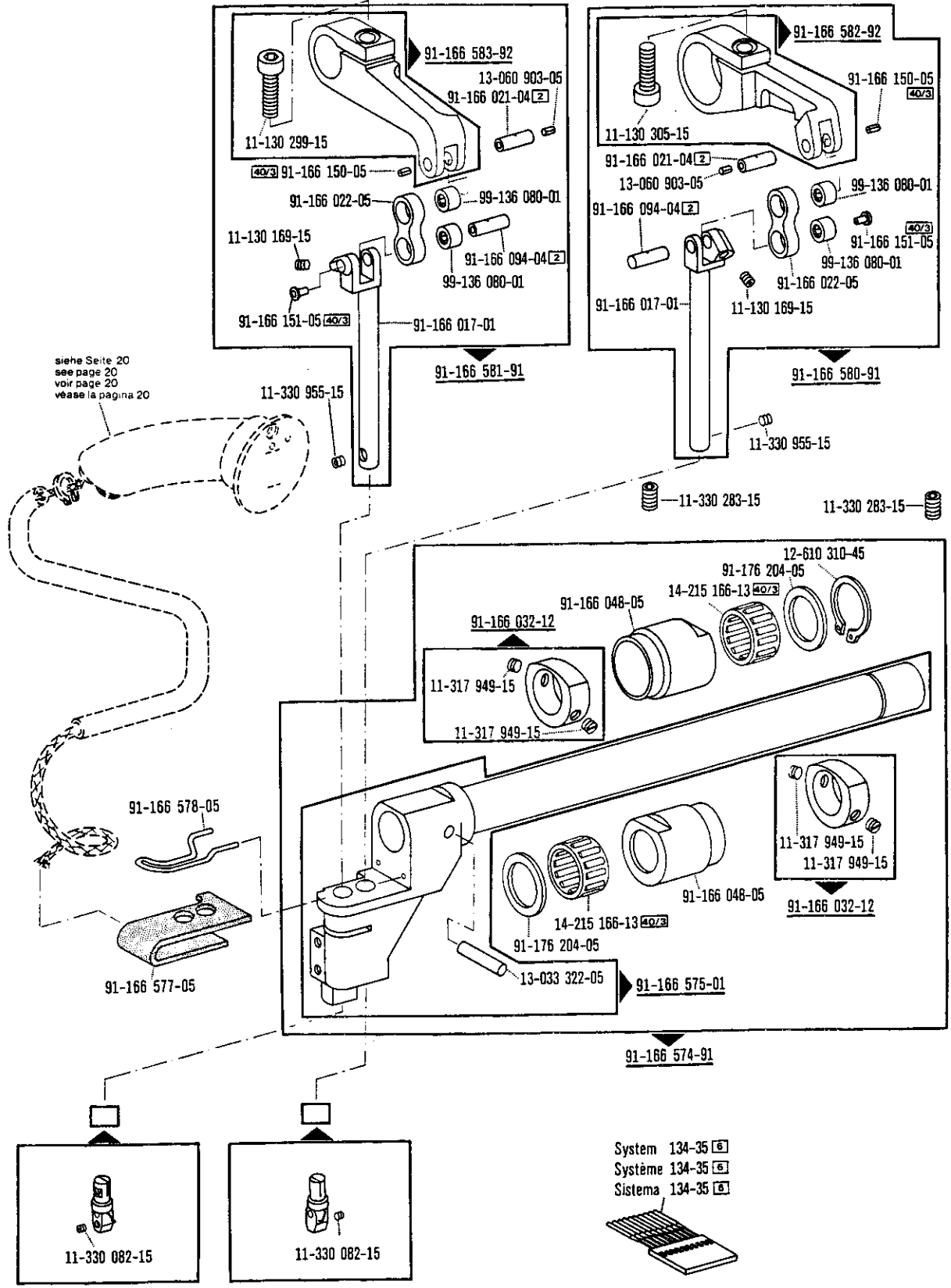
Kopfteile
Needle head parts
Pièces de tête
Piezas de la cabeza Pfaff 1426-720/04



☐ siehe Erläuterungen Register O
 see explanations in section O
 voir légende registre O
 ver explicaciones del registr

Kopfteile
Needle head parts
Pièces de tête
Piezas de la cabeza Pfaff 1426-720/04

1

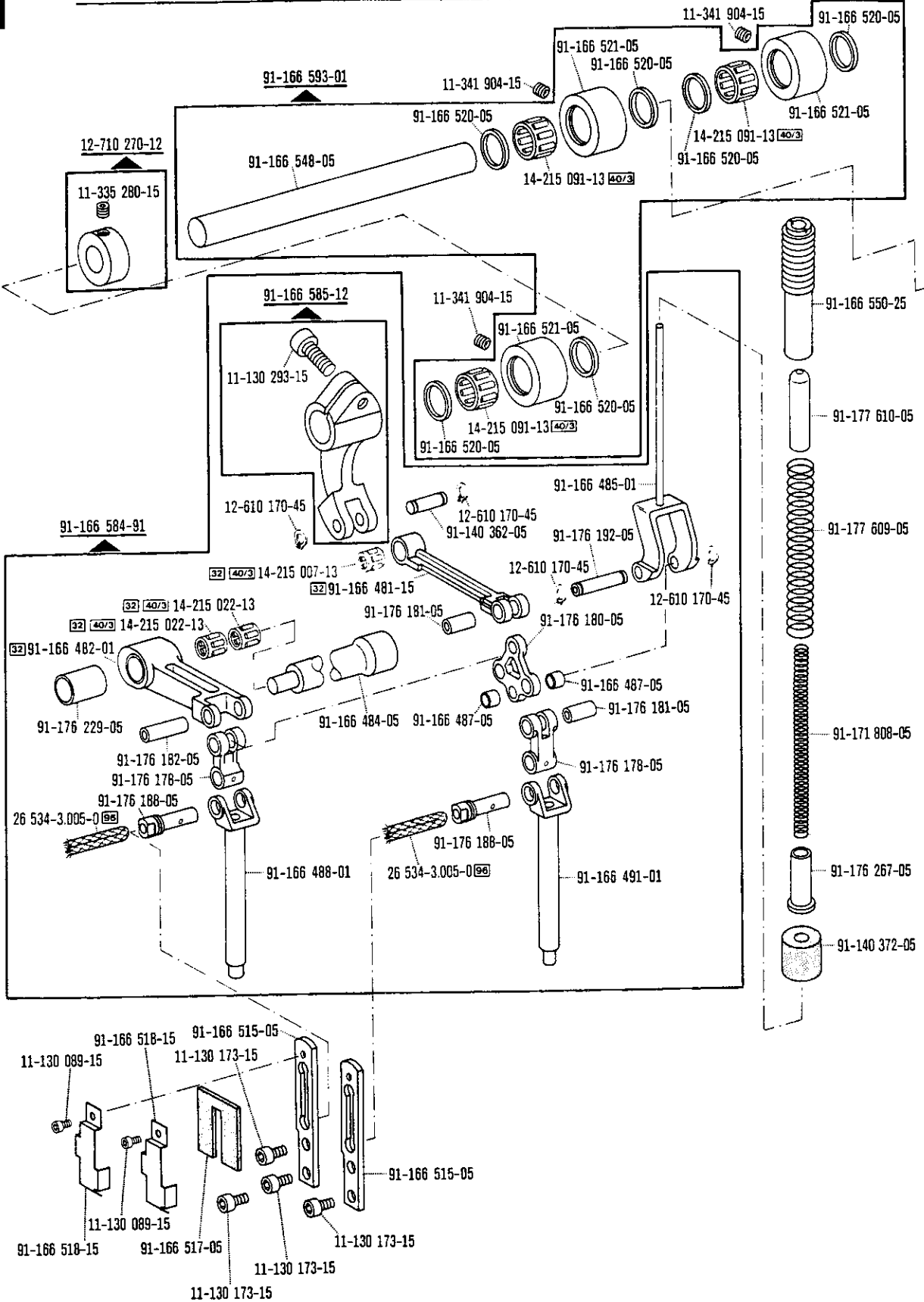


siehe Seite 20
 see page 20
 voir page 20
 véase la página 20

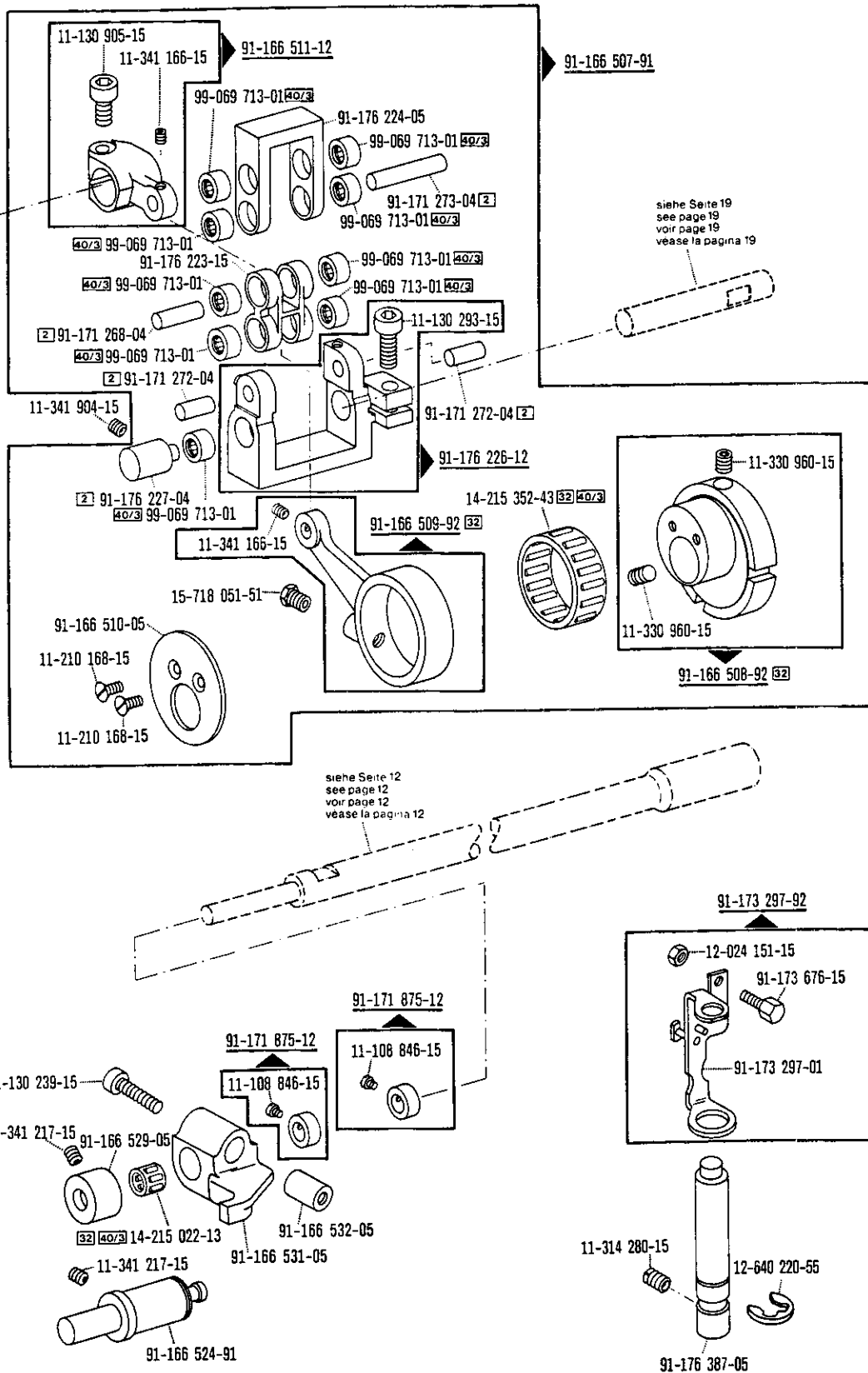
□ siehe Erläuterungen Register O
 see explanations in section O
 voir légende registre O
 ver explicaciones del registro O

1

Kopfteile
Needle head parts
Pièces de tête
Piezas de la cabeza Pfaff 1426-720/04



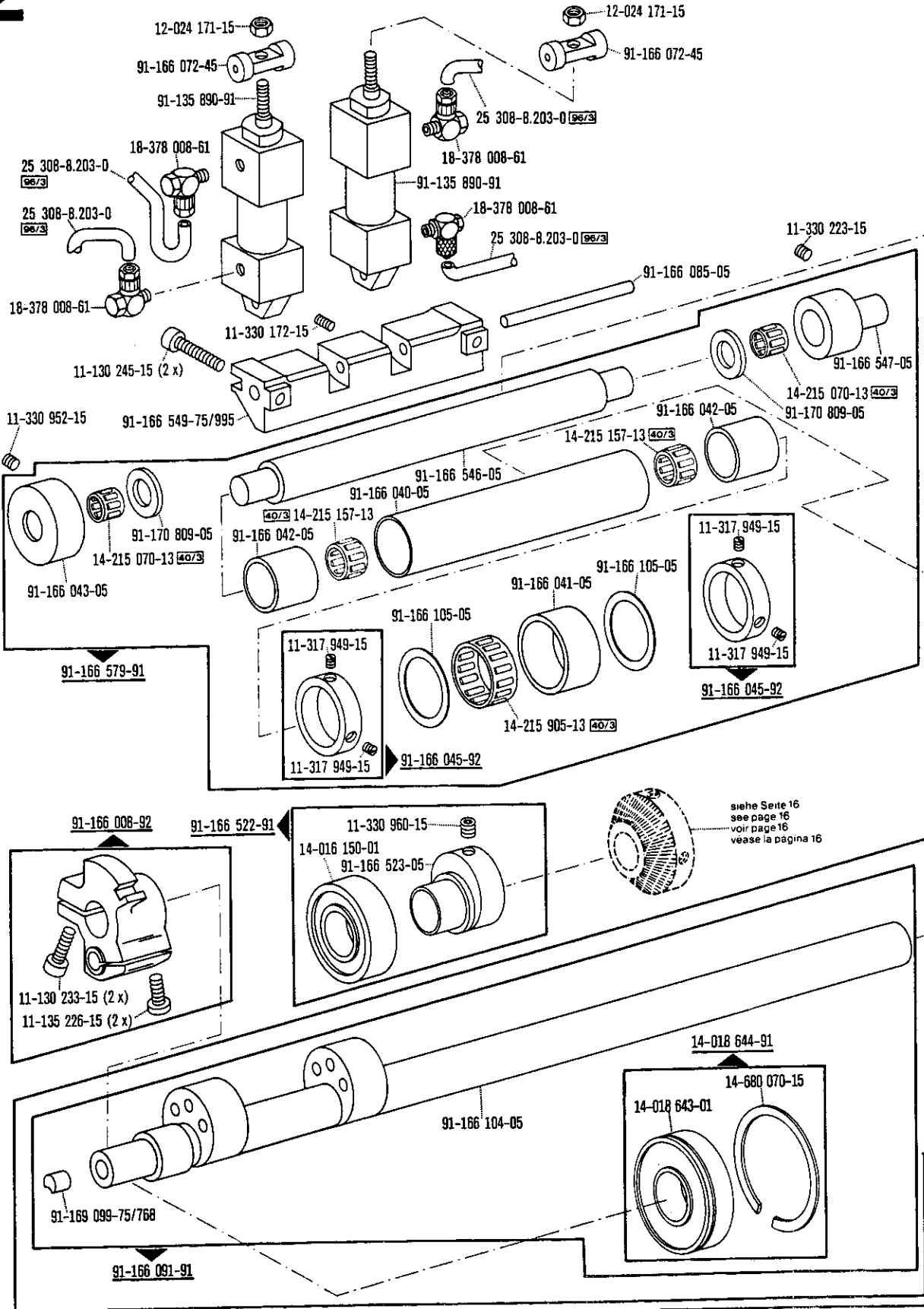
☐ siehe Erläuterungen Register O
 see explanations in section O
 voir légende registre O
 ver explicaciones del registro O



☐ siehe Erläuterungen Register O
 see explanations in section O
 voir légende registre O
 ver explicaciones del registro O

2

Armteile
Arm parts
Pièces de bras
Piezas del brazo Pfaff 1426-720/04

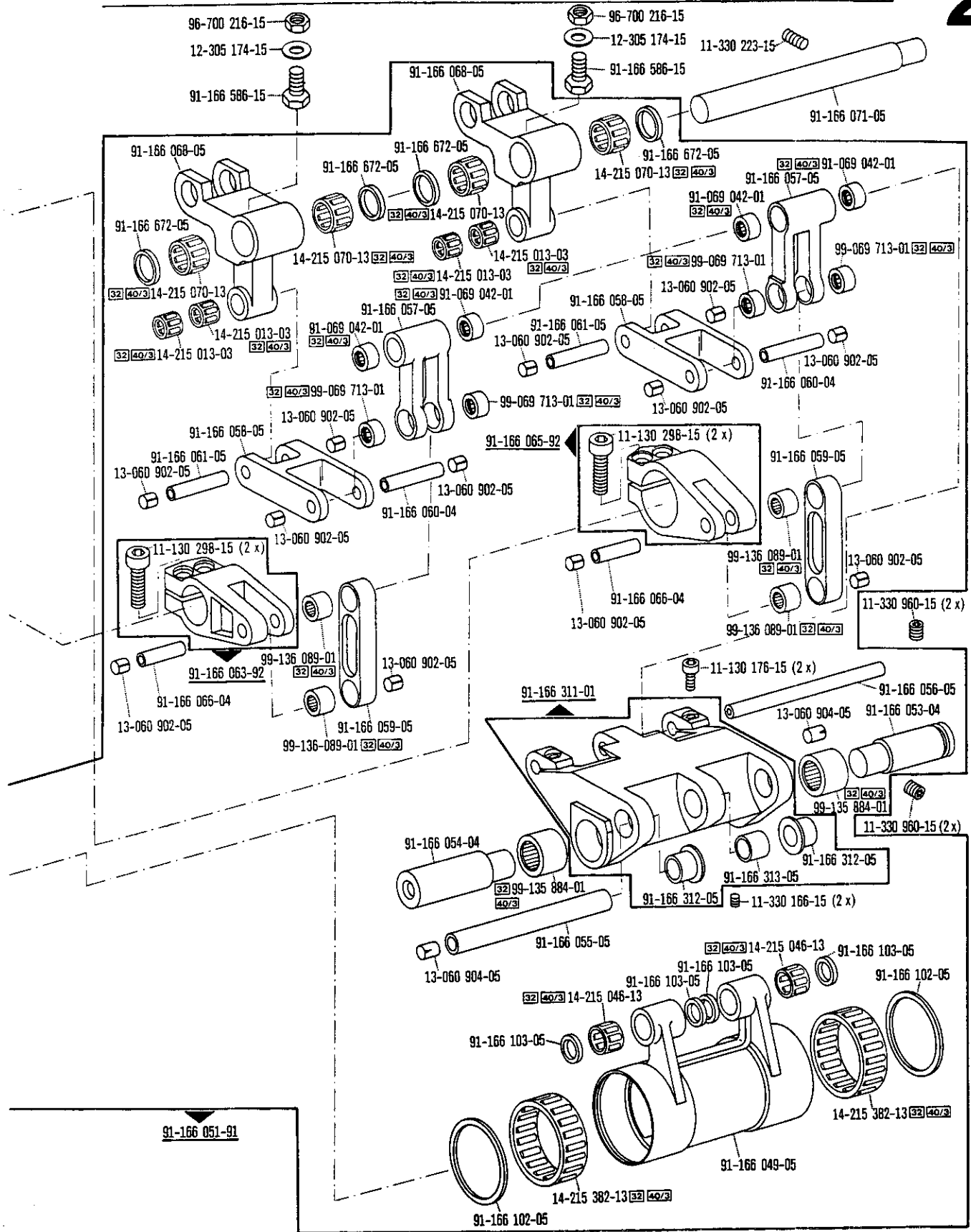


siehe Seite 16
 see page 16
 voir page 16
 véase la página 16

☐ siehe Erläuterungen Register O
 see explanations in section O
 voir légende registre O
 ver explicaciones del registro O

Armteile
 Arm parts
 Pièces de bras
 Piezas del brazo Pfaff 1426-720/04

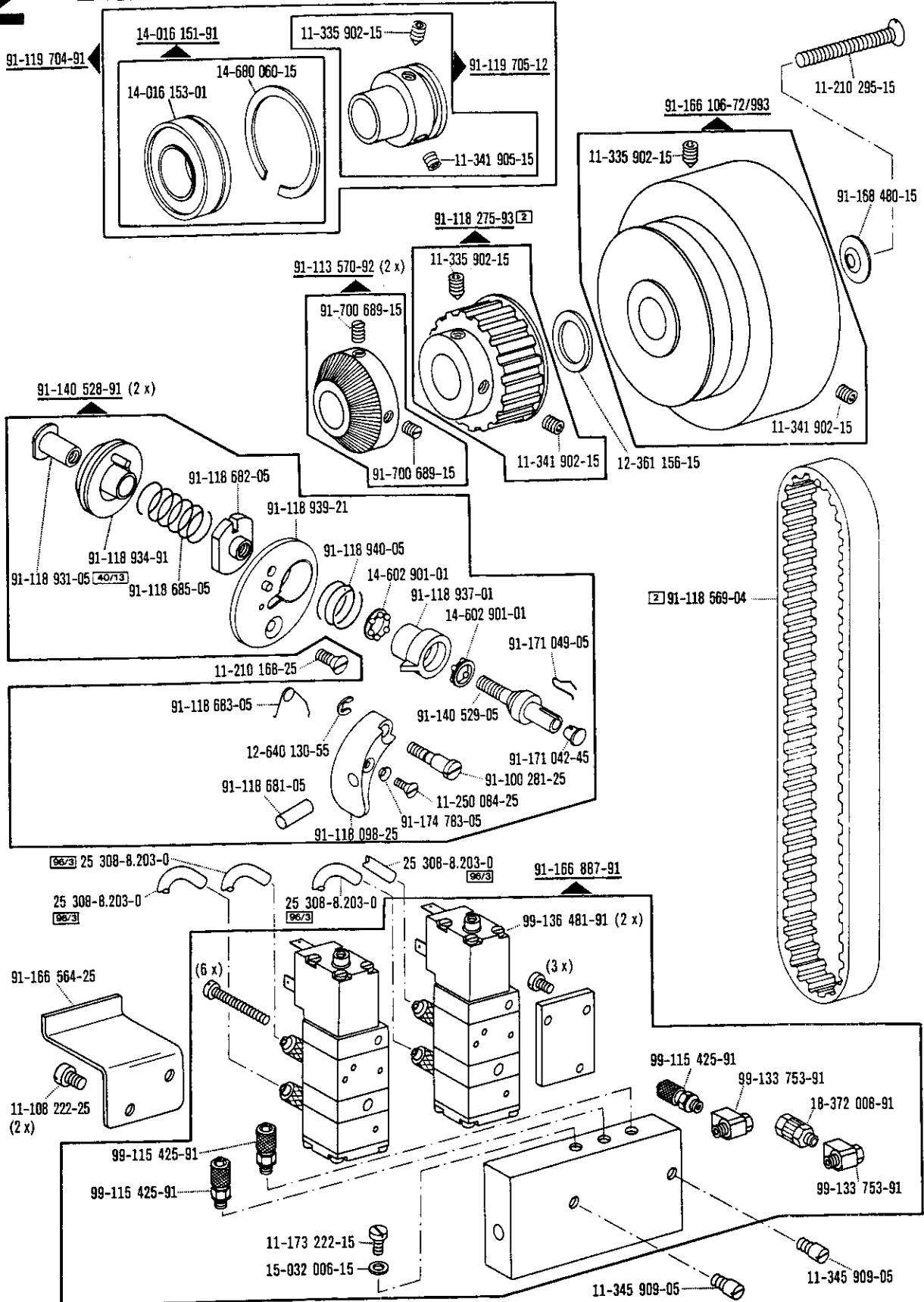
2

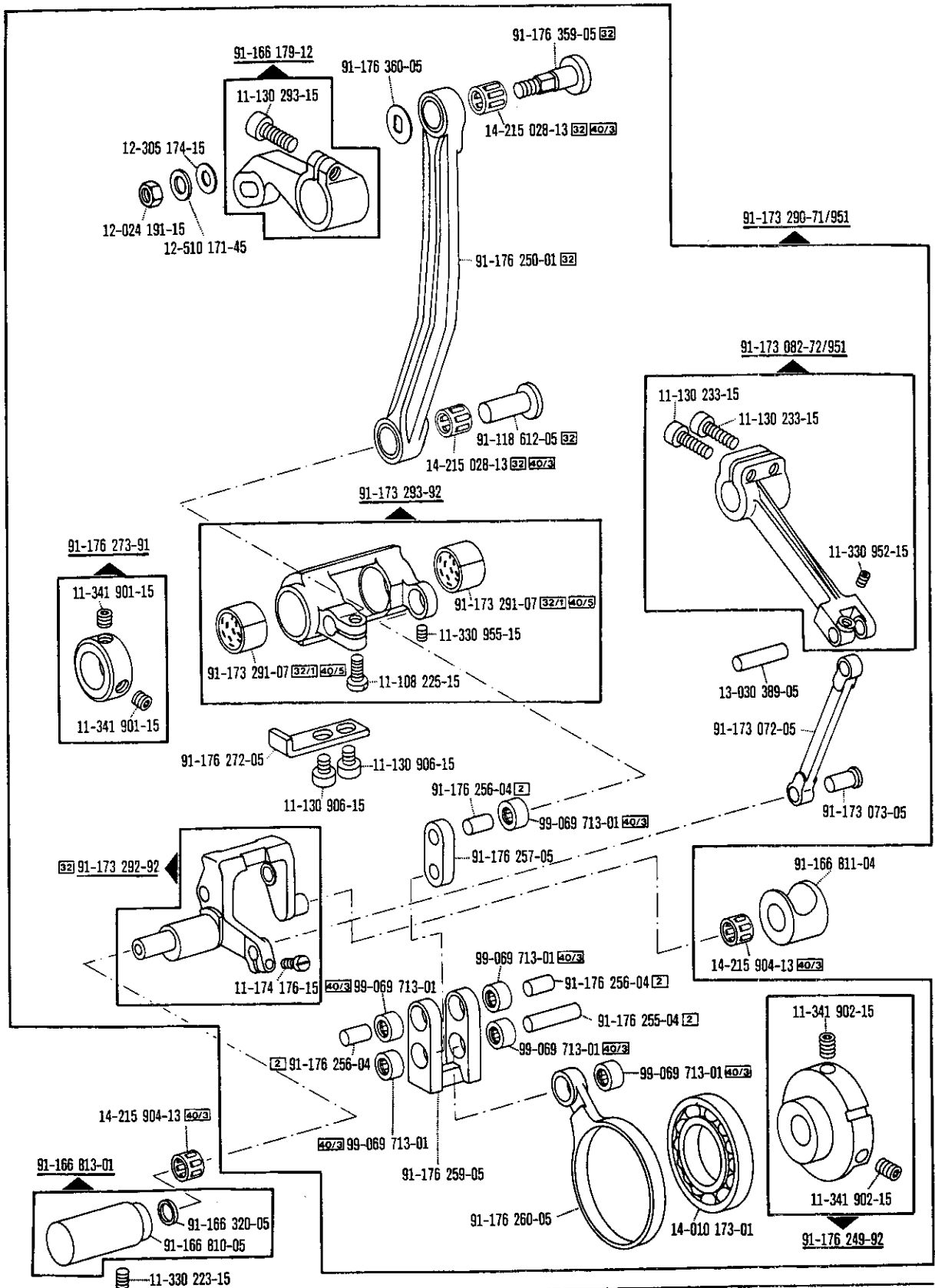


☐ siehe Erläuterungen Register O
 see explanations in section O
 voir légende registre O
 ver explicaciones del registro O

2

Armteile
 Arm parts
 Pièces de bras
 Piezas del brazo Pfaff 1426-720/04

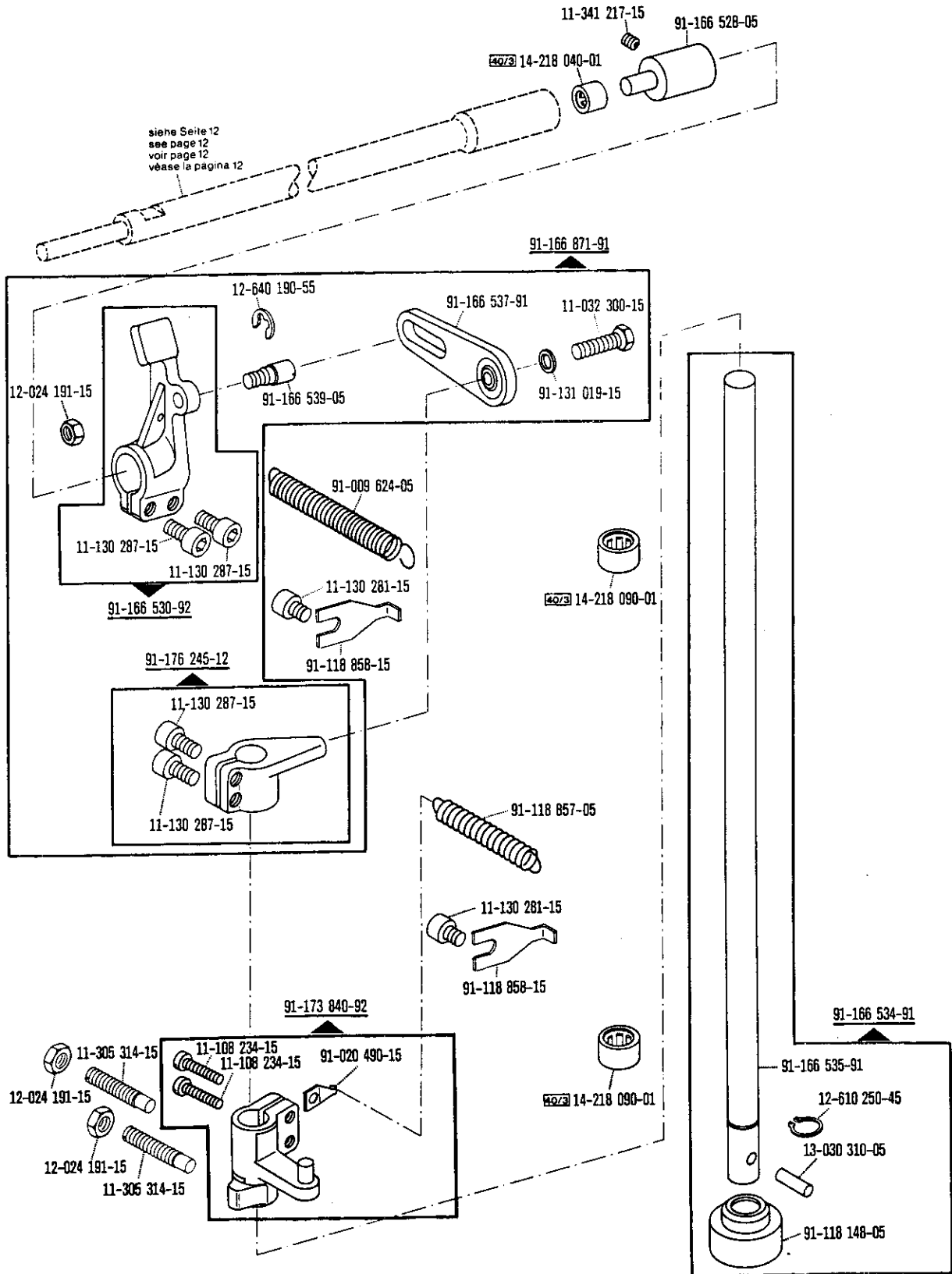




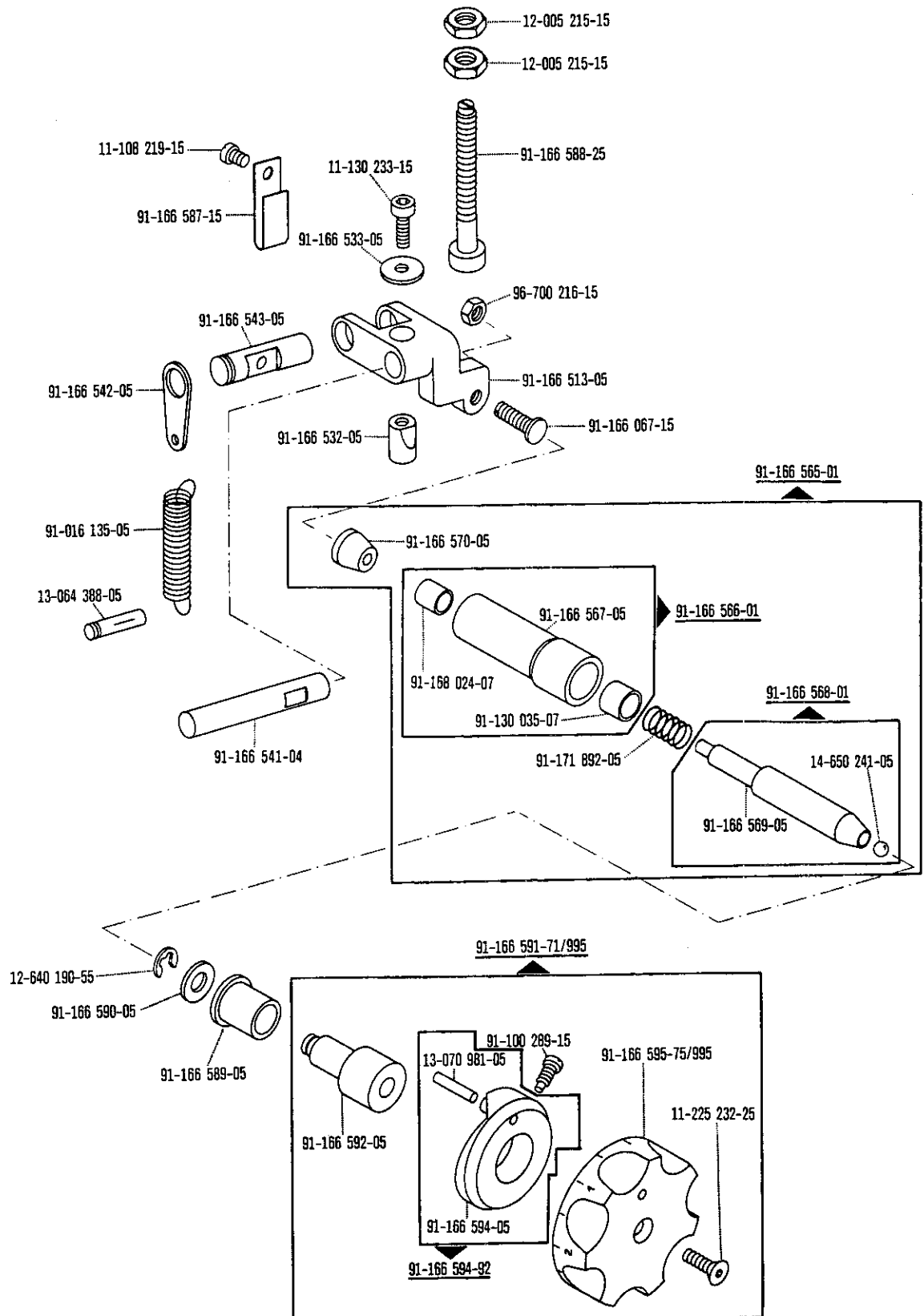
□ siehe Erläuterungen Register O
 see explanations in section O
 voir légende registre O
 ver explicaciones del registro O

2

Armteile
 Arm parts
 Pièces de bras
 Piezas del brazo Pfaff 1426-720/04

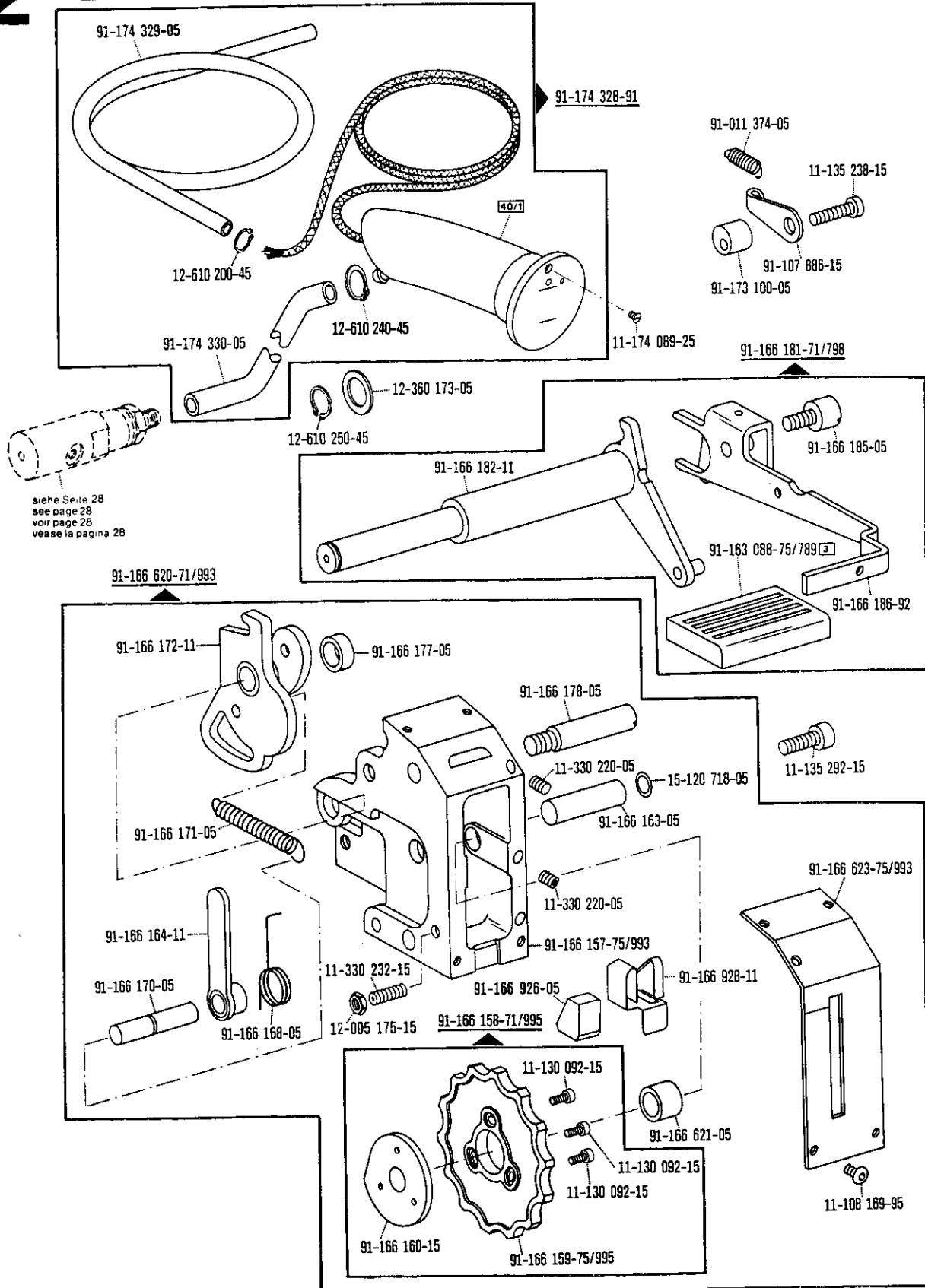


□ siehe Erläuterungen Register 0
 see explanations in section 0
 voir légende registre 0
 ver explicaciones del registro 0



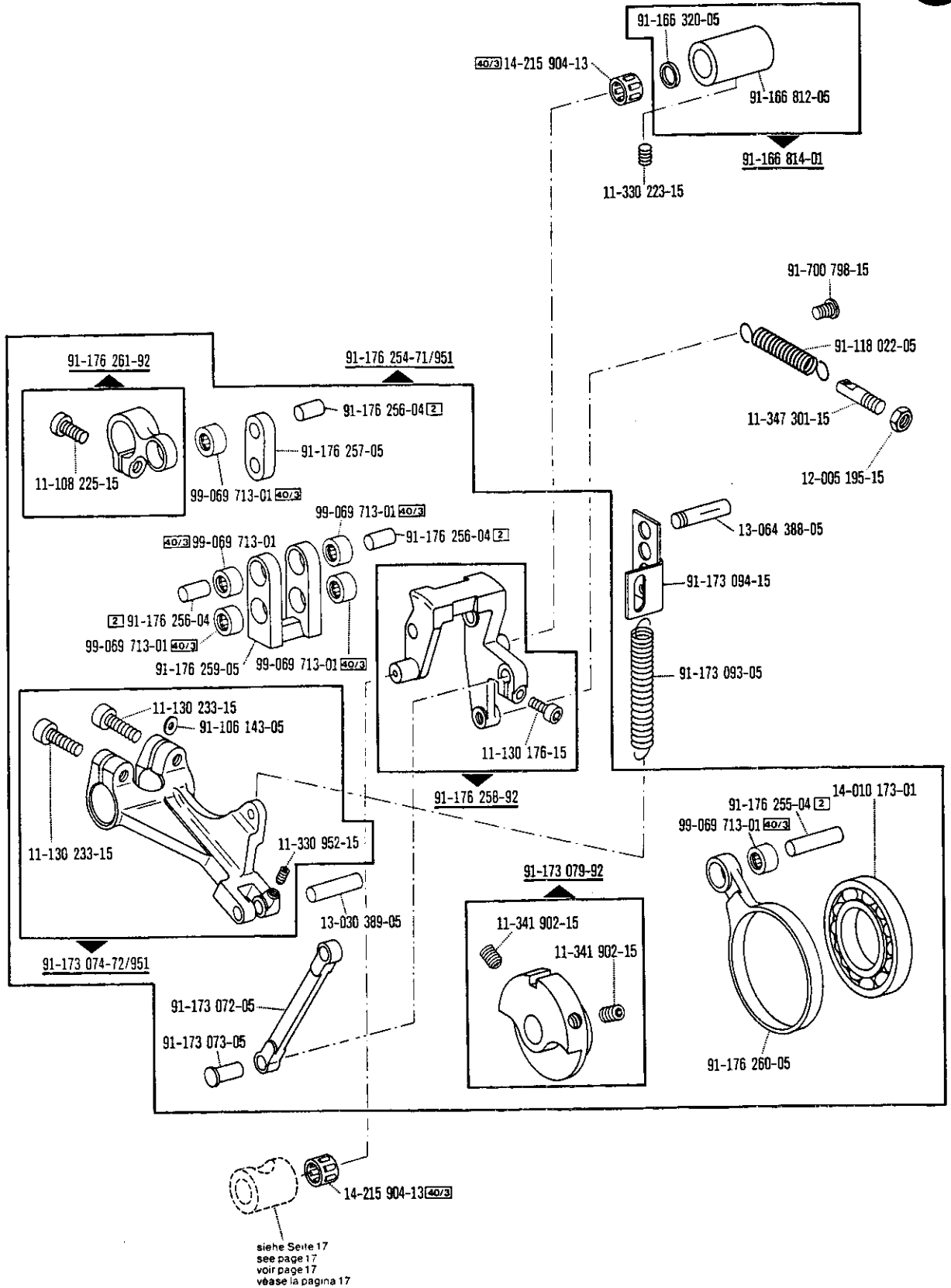
2

Armteile
 Arm parts
 Pièces de bras
 Piezas del brazo Pfaff 1426-720/04



siehe Seite 28
 see page 28
 voir page 28
 vease la pagina 28

☐ siehe Erläuterungen Register O
 see explanations in section O
 voir légende registre O
 ver explicaciones del registro O

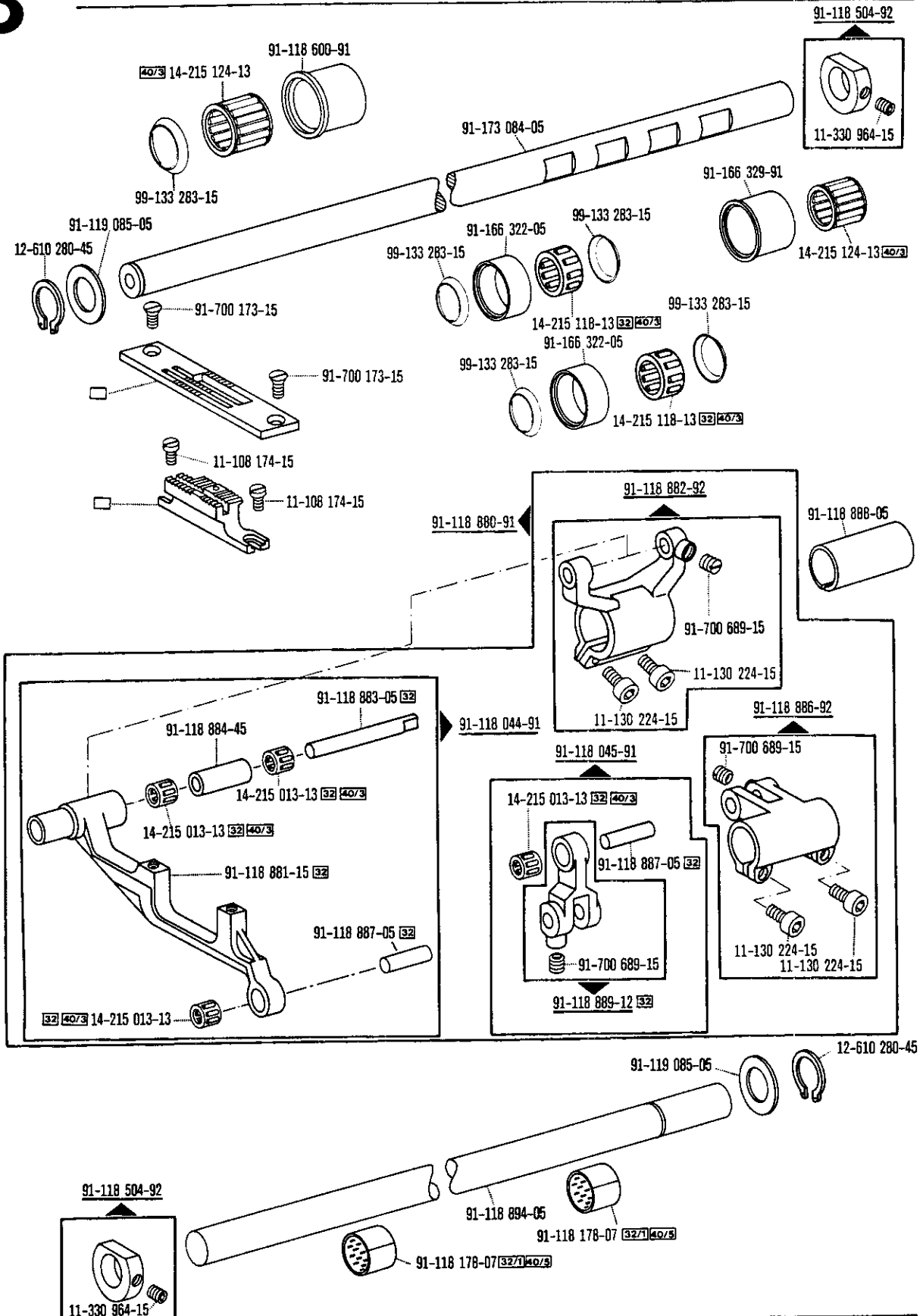


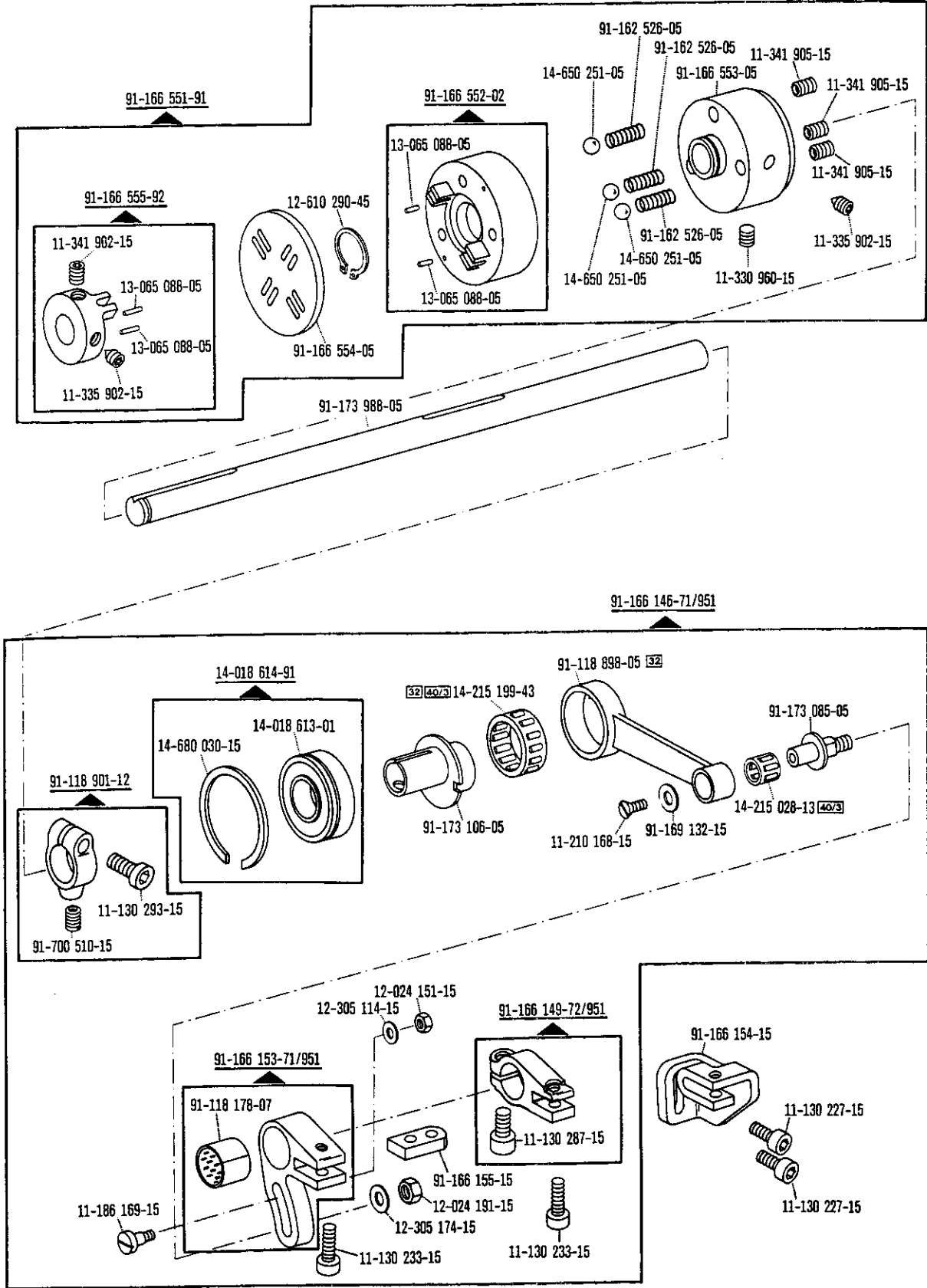
☐ siehe Erläuterungen Register O
see explanations in section O
voir légende registre O
ver explicaciones del registro O

3

Grundplattenteile Bedplate parts Pièces du plateau fondamental Piezas de la placa-base

Pfaff 1426-720/04



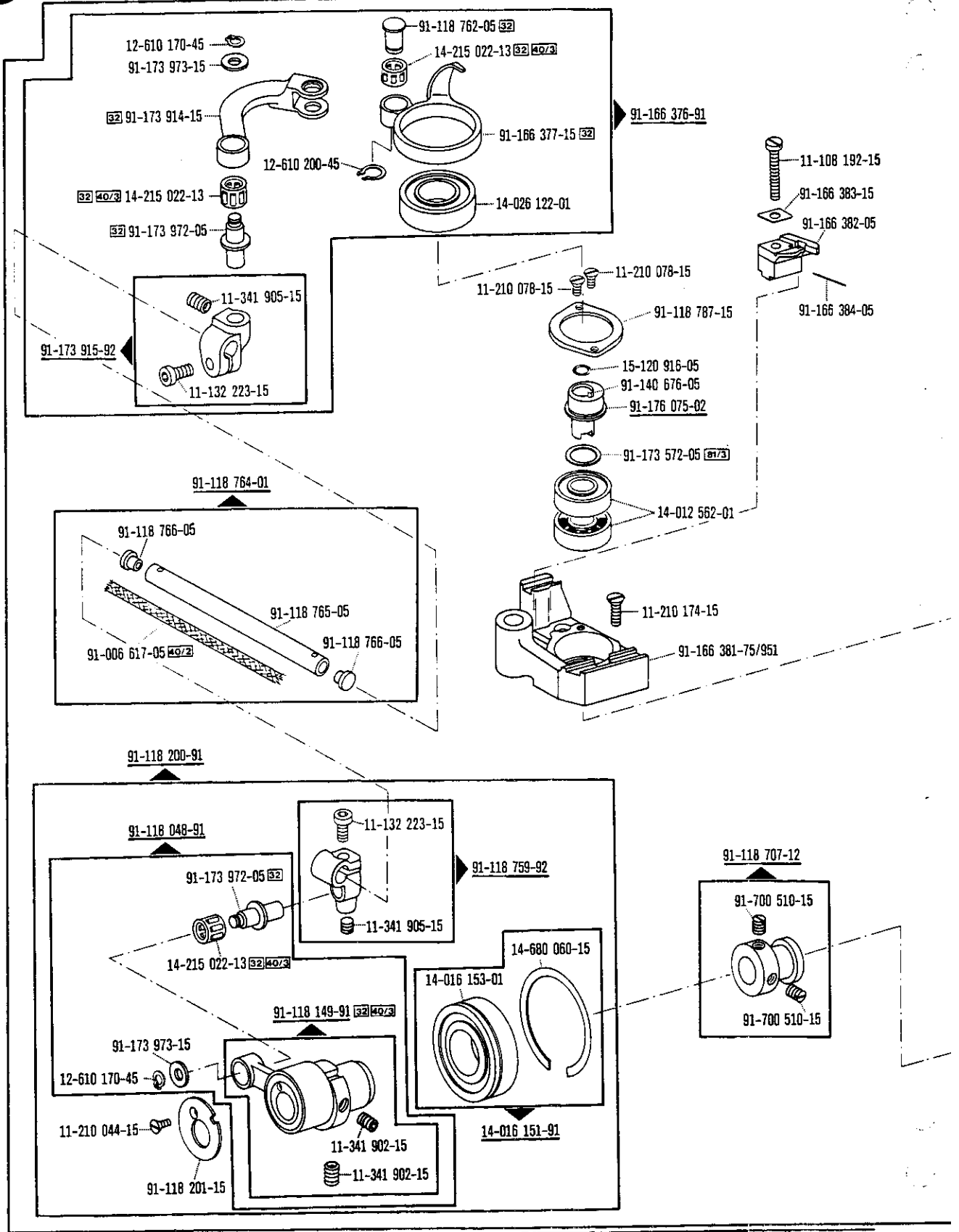


☐ siehe Erläuterungen Register O
 see explanations in section O
 voir légende registre O
 ver explicaciones del registro O

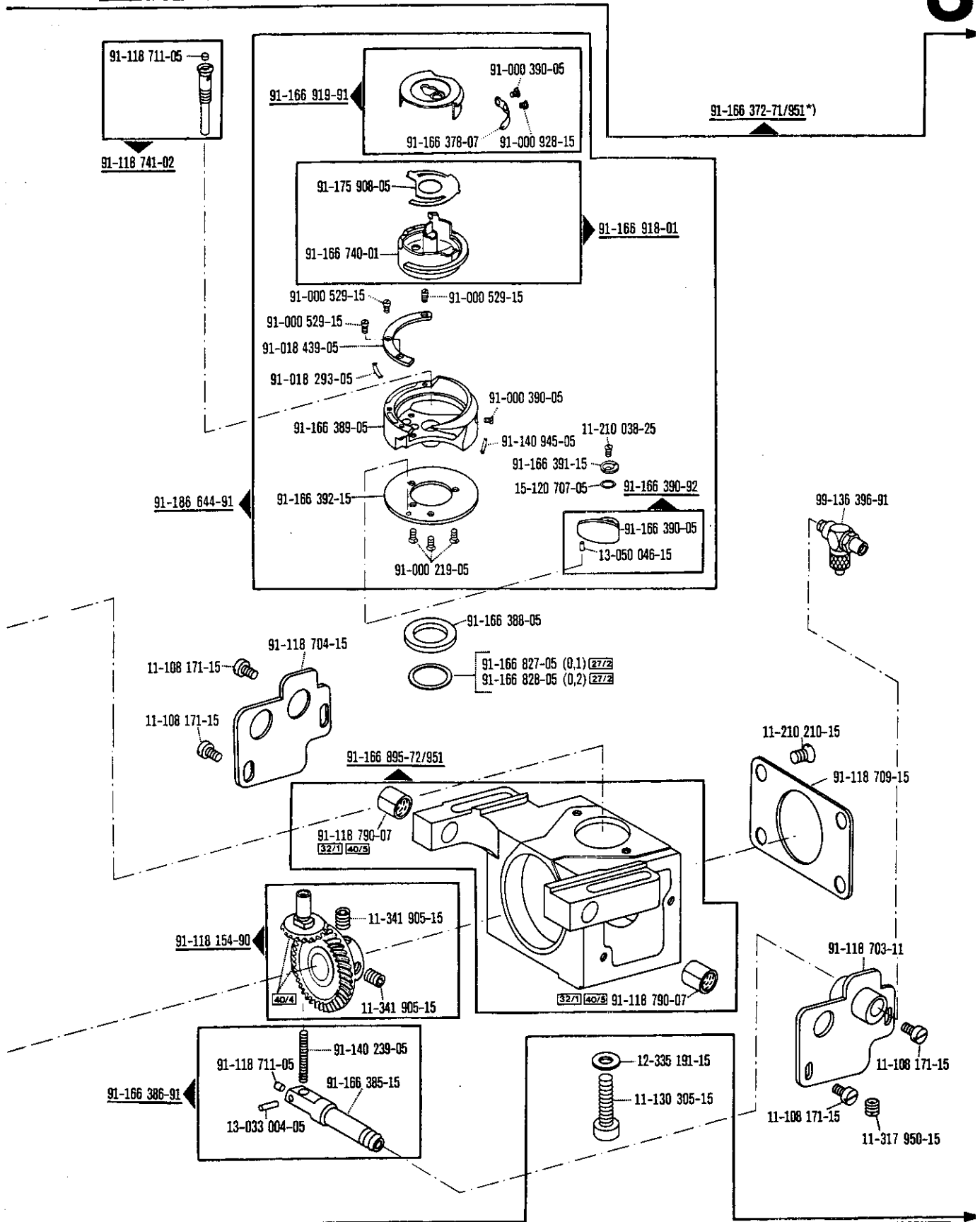
3

Grundplattenteile
Bedplate parts
Pièces du plateau fondamental
Piezas de la placa-base

Pfaff 1426-720/04



☐ siehe Erläuterungen Register O
see explanations in section O
voir légende registre O
ver explicaciones del registro O



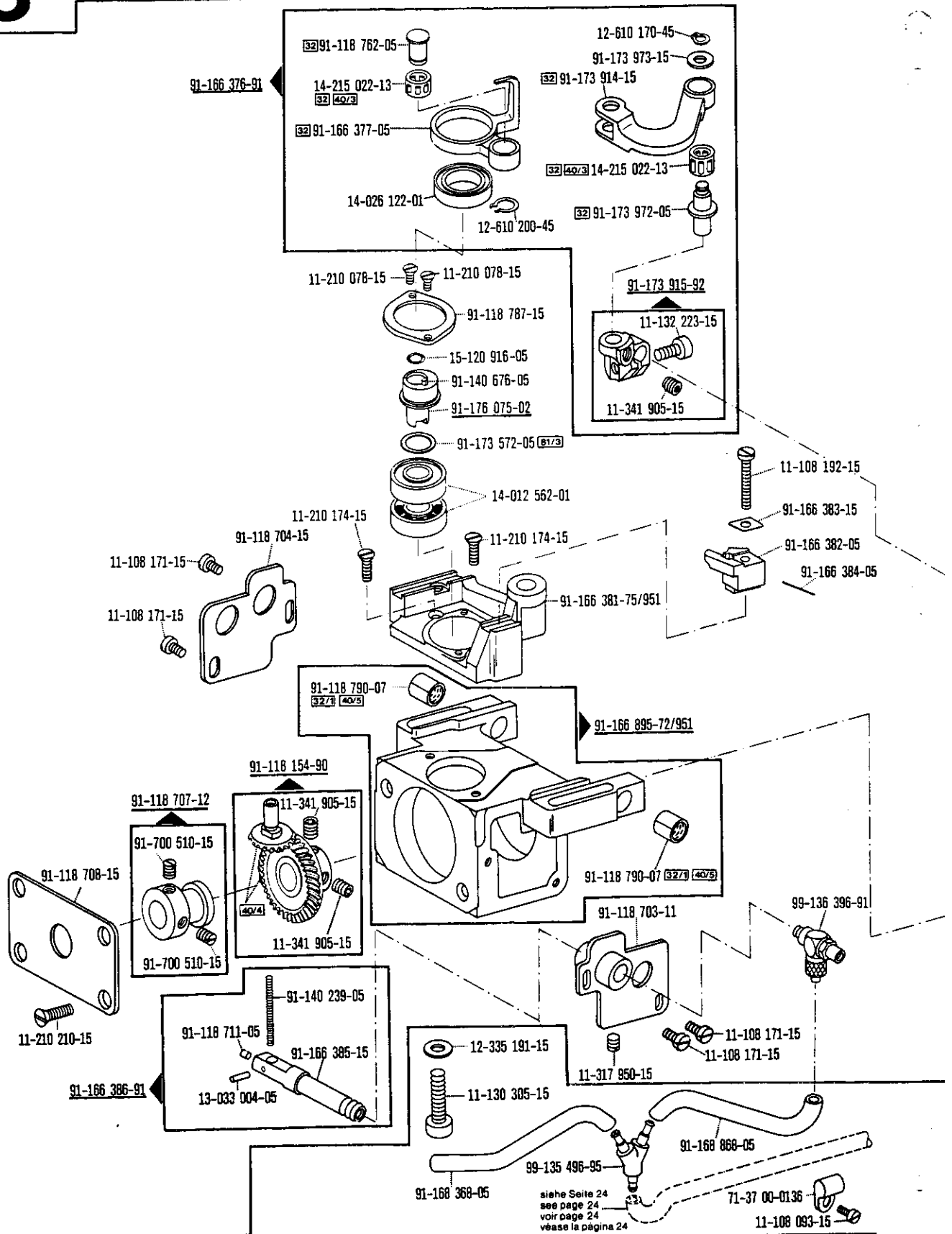
☐ siehe Erläuterungen Register O
 see explanations in section O
 voir légende registre O
 ver explicaciones del registro O

*) Gruppenteilnummer beinhaltet die Seiten 24, 25, 26, 27
 Group part number ... applies to pages 24, 25, 26, 27
 Le numéro comprend les pages 24, 25, 26, 27
 Este número comprende las piezas de pags 24, 25, 26, 27

3

Grundplattenteile
Bedplate parts
Pièces du plateau fondamental
Piezas de la placa-base

Pfaff 1426-720/04

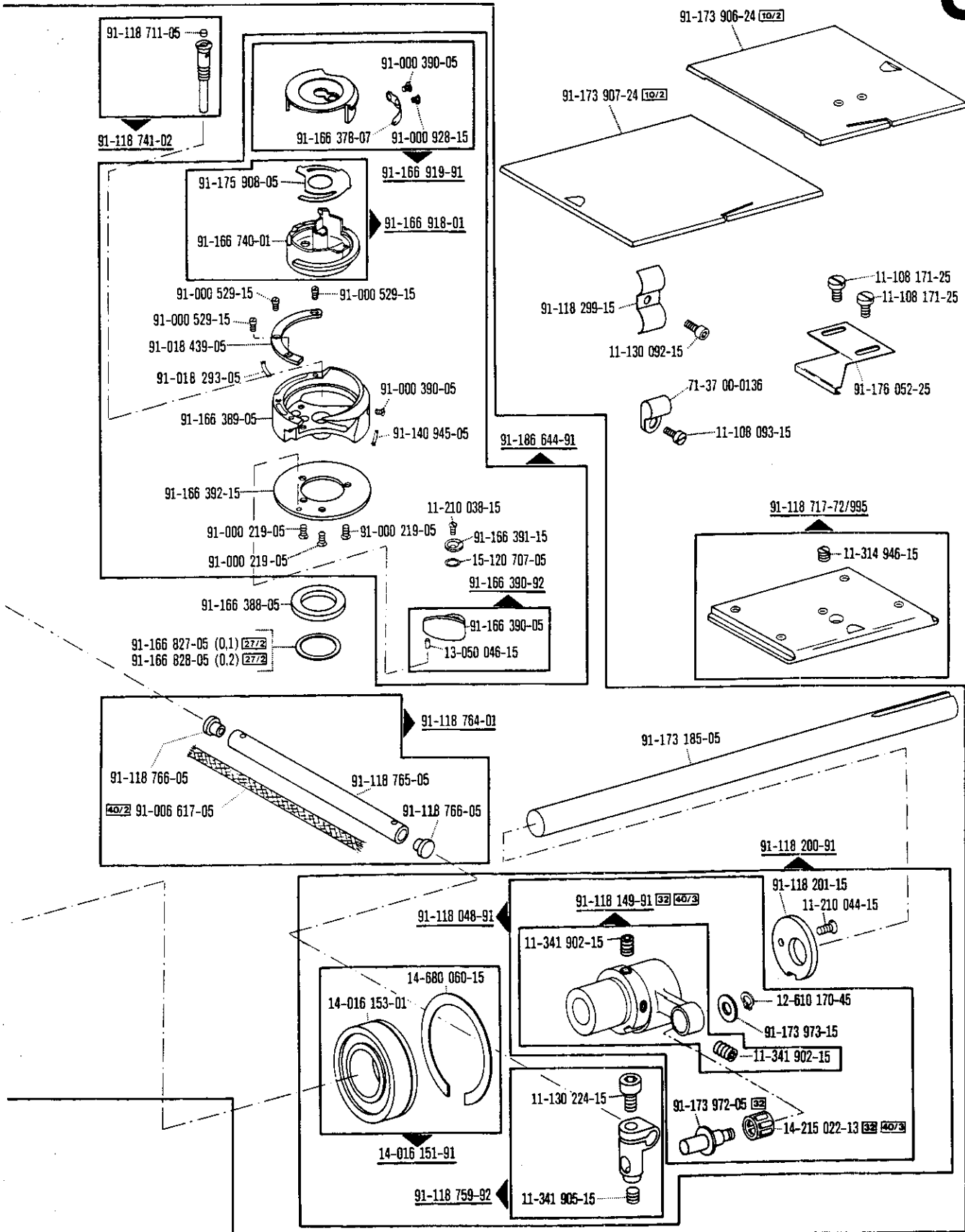


☐ siehe Erläuterungen Register 0
see explanations in section 0
voir légende registre 0
ver explicaciones del registro 0

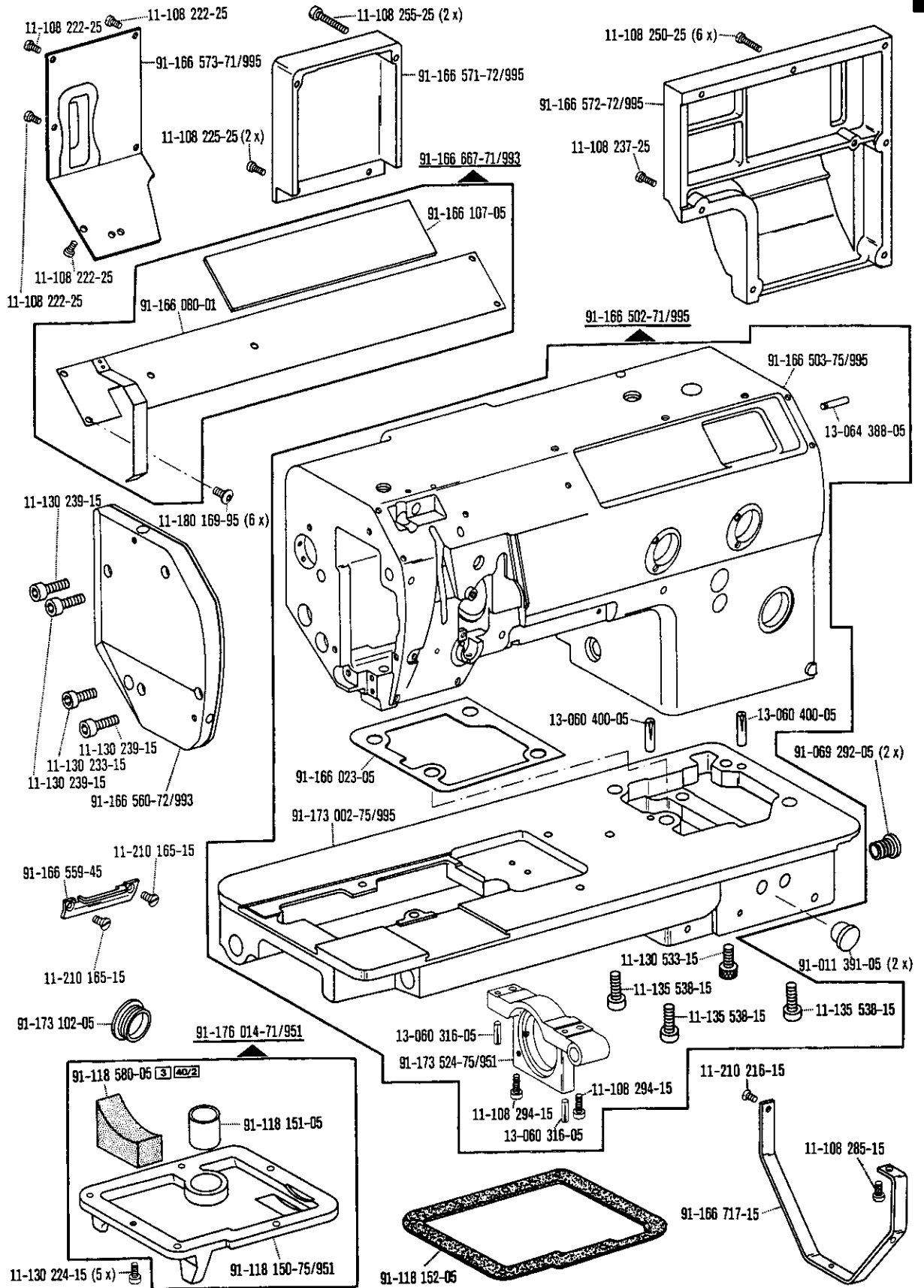
Grundplattenteile
 Bedplate parts
 Pièces du plateau fondamental
 Piezas de la placa-base

Pfaff 1426-720/04

3

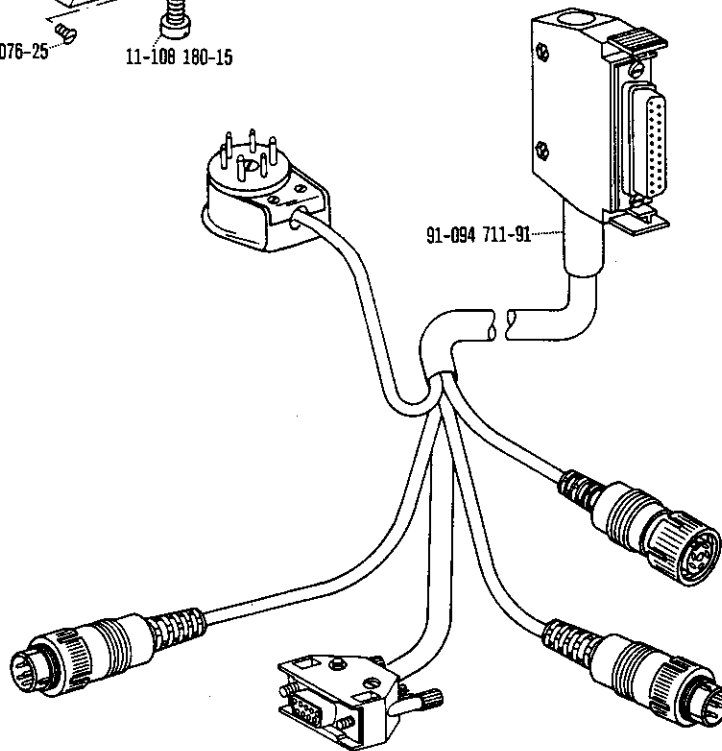
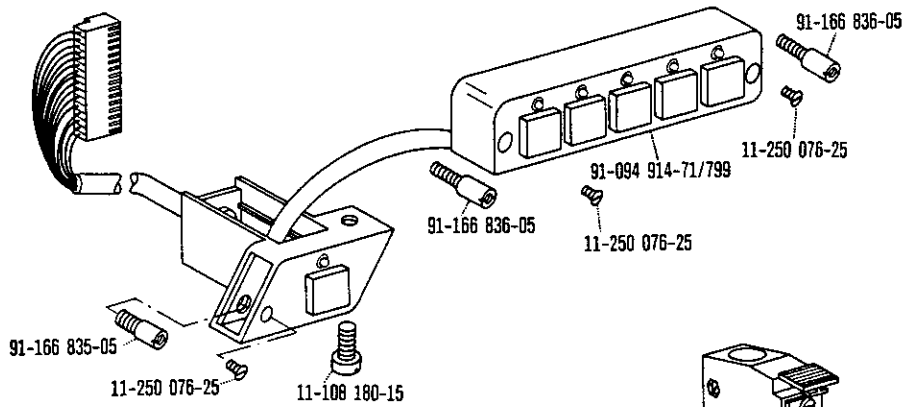
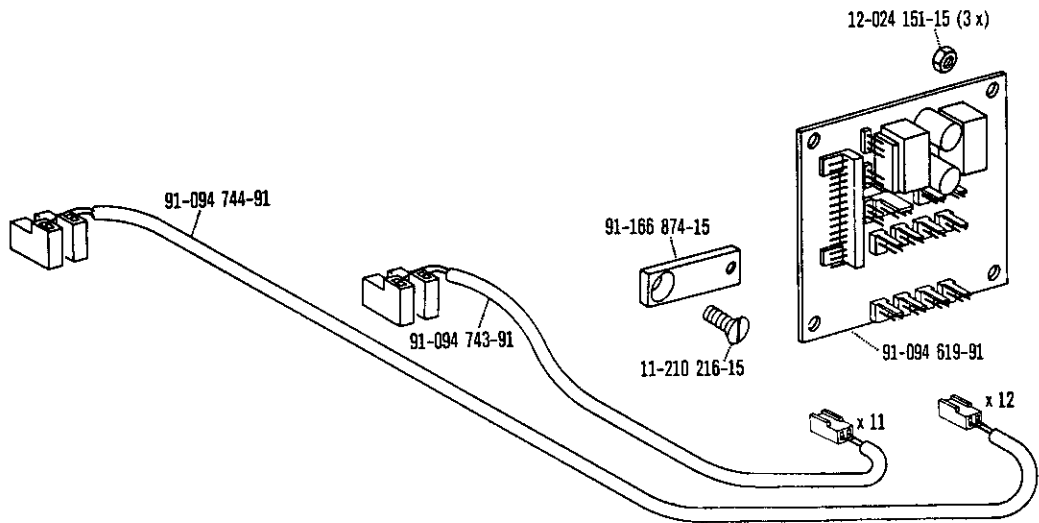


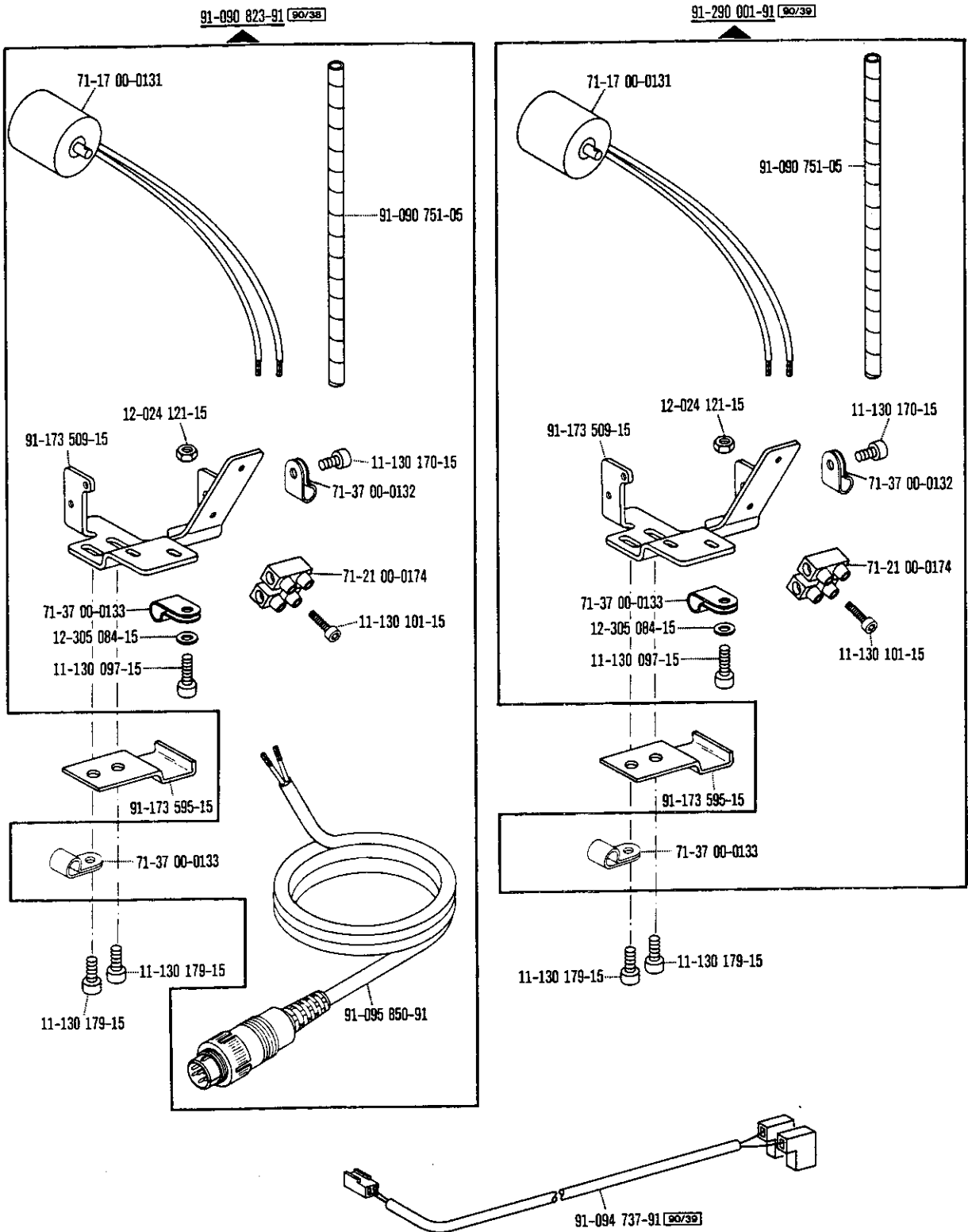
□ siehe Erläuterungen Register O
 see explanations in section O
 voir légende registre O
 ver explicaciones del registro O



□ siehe Erläuterungen Register O
 see explanations in section O
 voir légende registre O
 ver explicaciones del registro O

5



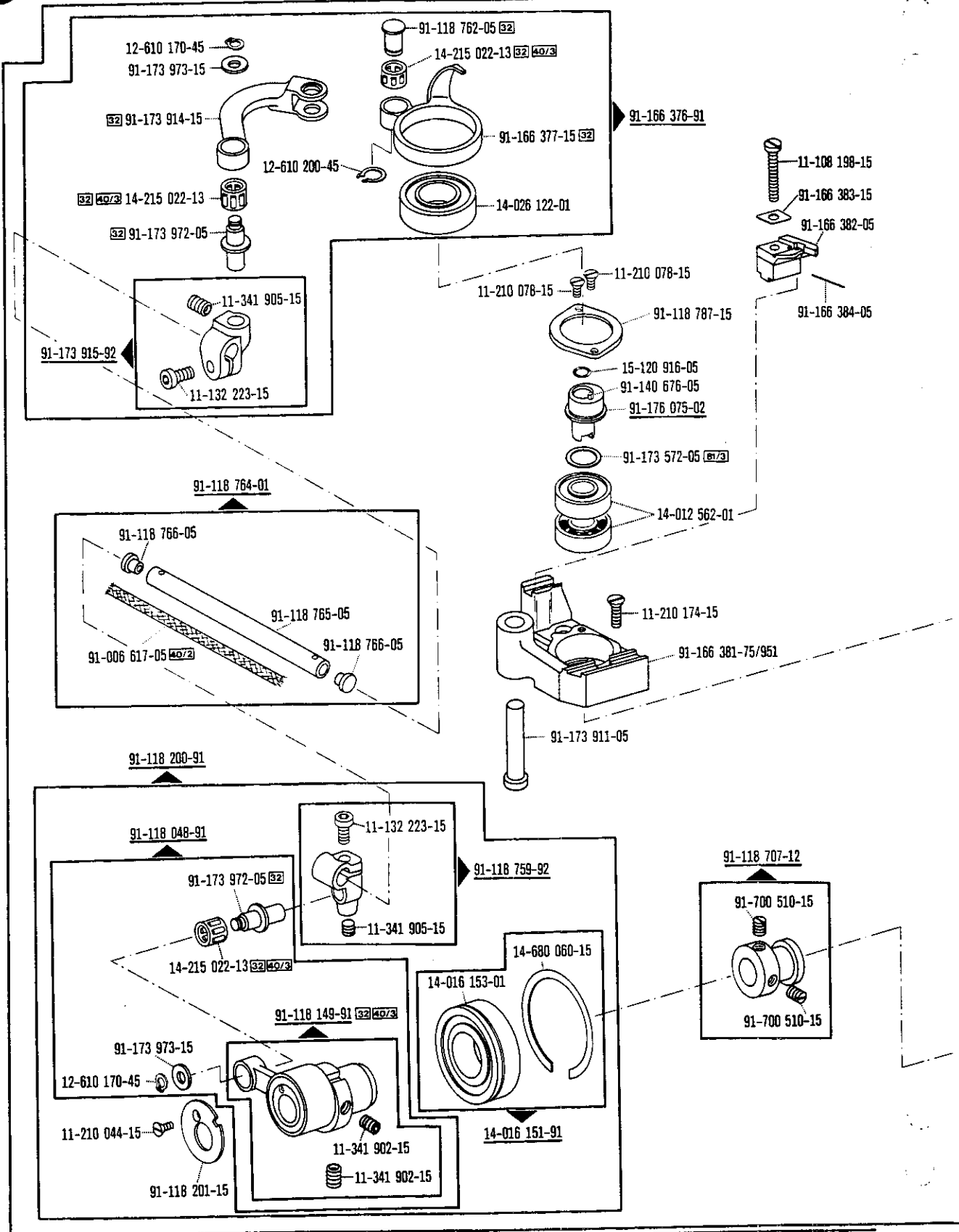


□ siehe Erläuterungen Register 0
 see explanations in section 0
 voir légende registre 0
 ver explicaciones del registro 0

6

Fadenabschneid-Einrichtung
Thread trimmer
Coupe-fil
Cortahilos

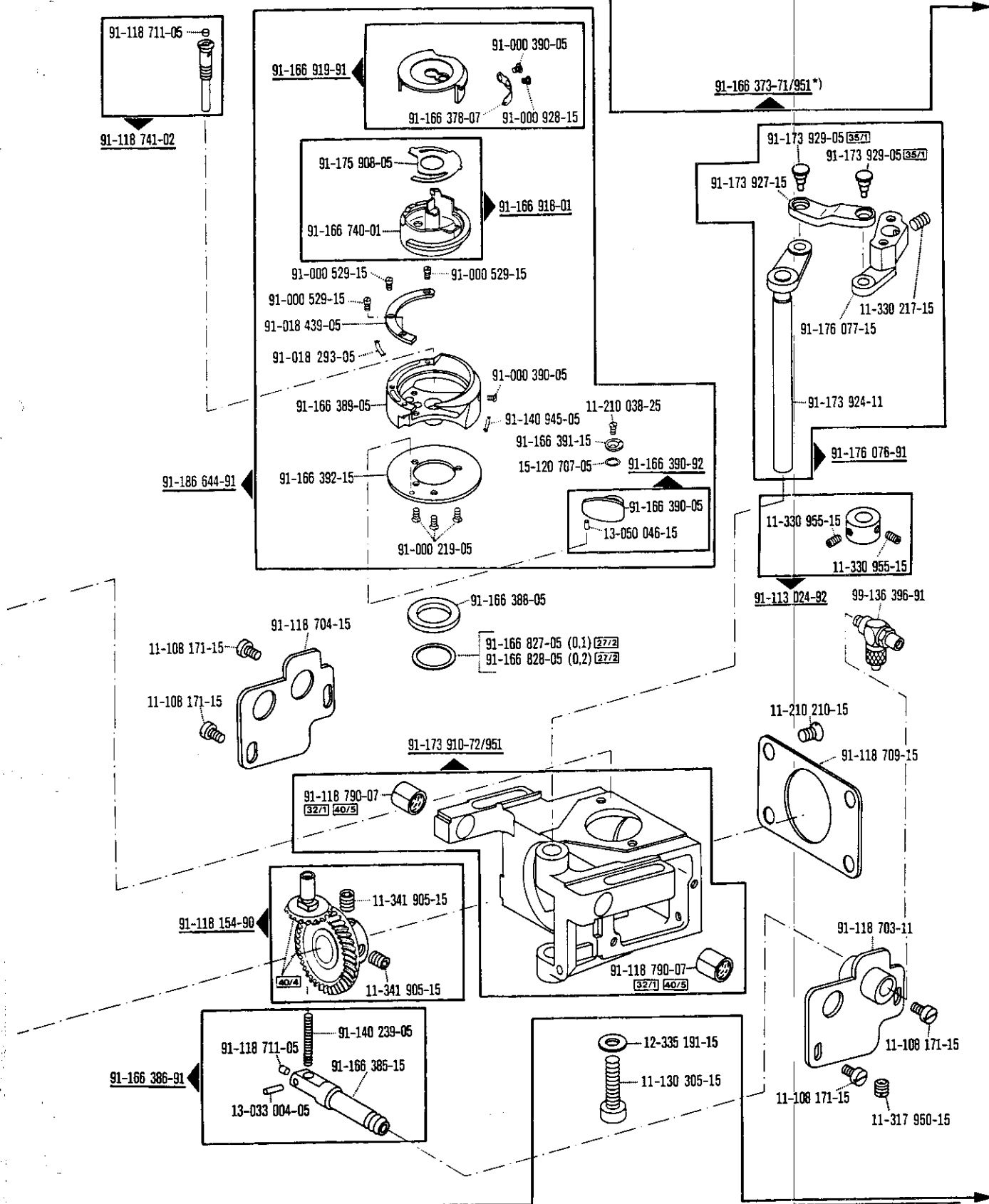
-900/56 zur - pour
for - para Pfaff 1426-720/04



Fadenabschneid-Einrichtung
Thread trimmer
Coupe-fil
Cortahilos

-900/56 zur · pour Pfaff 1426-720/04
for · para

6



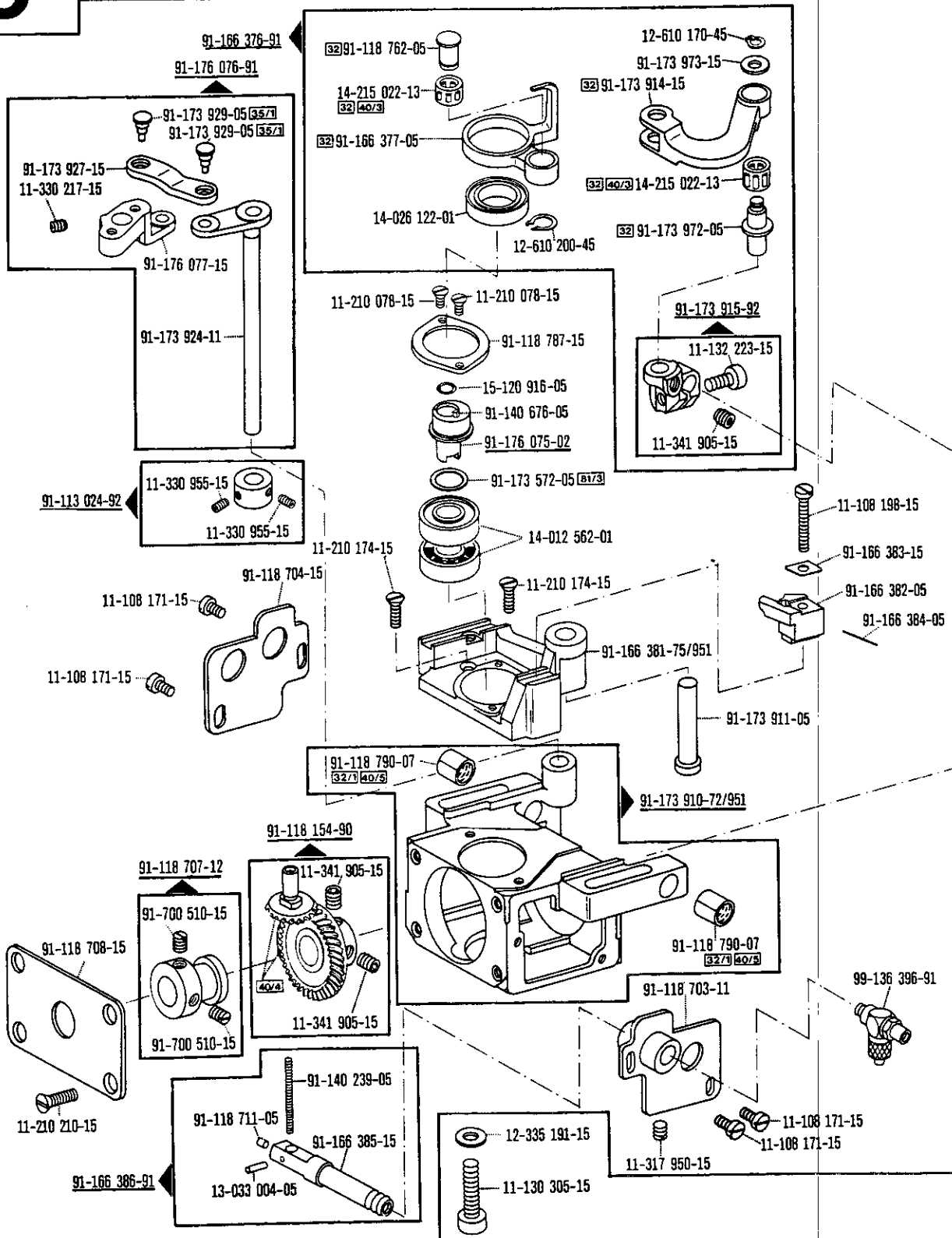
□ siehe Erläuterungen Register O
see explanations in section O
voir légende registre O
ver explicaciones del registro O

*) Gruppeneinummer beinhaltet die Seiten 32, 33, 34, 35
Group part number ... applies to pages 32, 33, 34, 35
Le numéro comprend les pages 32, 33, 34, 35
Este número comprende las piezas de pags 32, 33, 34, 35

6

Fadenabschneid-Einrichtung Thread trimmer Coupe-fil Cortahilos

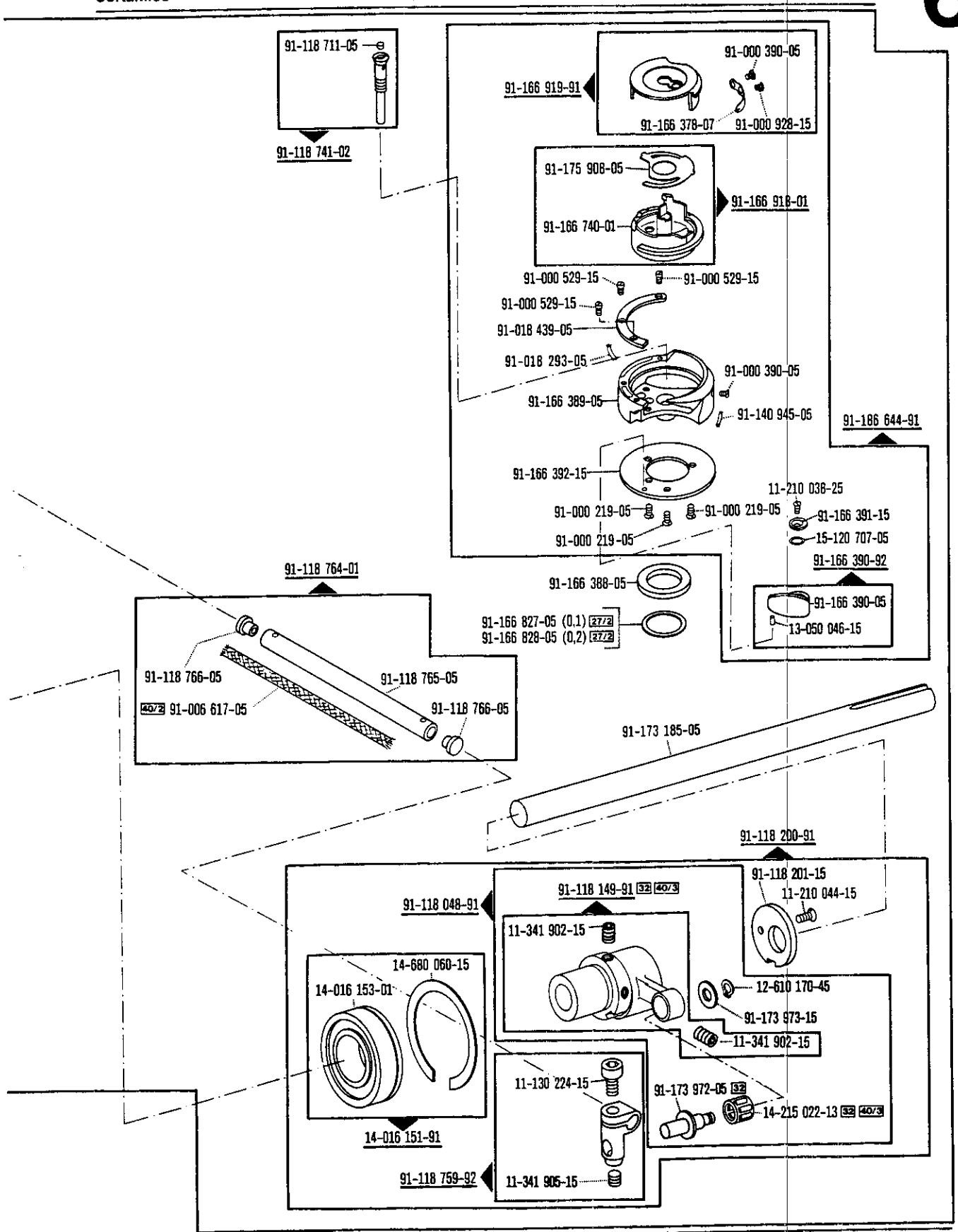
-900/56 zur · pour
for · para Pfaff 1426-720/04



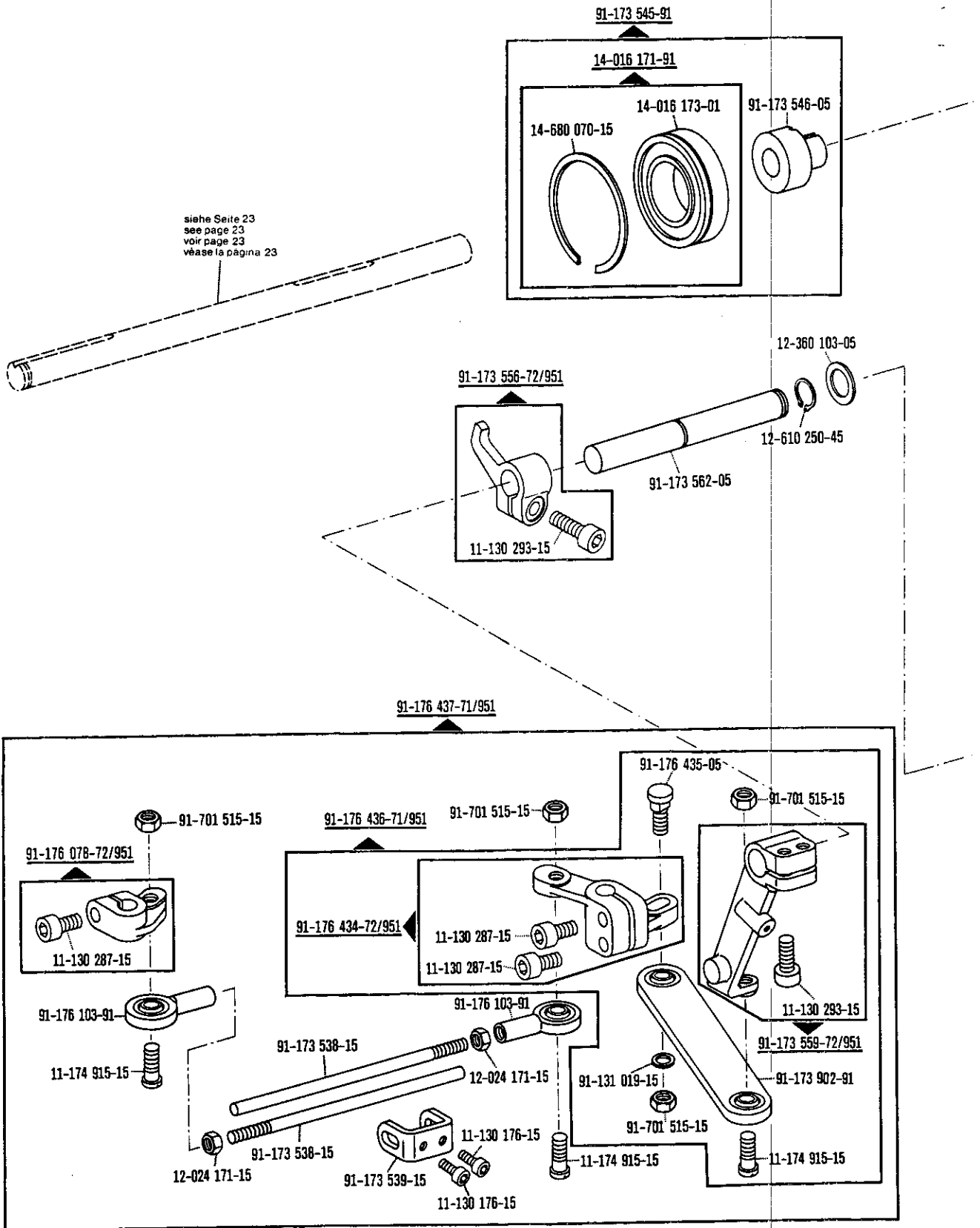
Fadenabschneid-Einrichtung
 Thread trimmer
 Coupe-fil
 Cortahilos

-900/56 zur · pour
 for · para Pfaff 1426-720/04

6



☐ siehe Erläuterungen Register 0
 see explanations in section 0
 voir légende registre 0
 ver explicaciones del registro 0



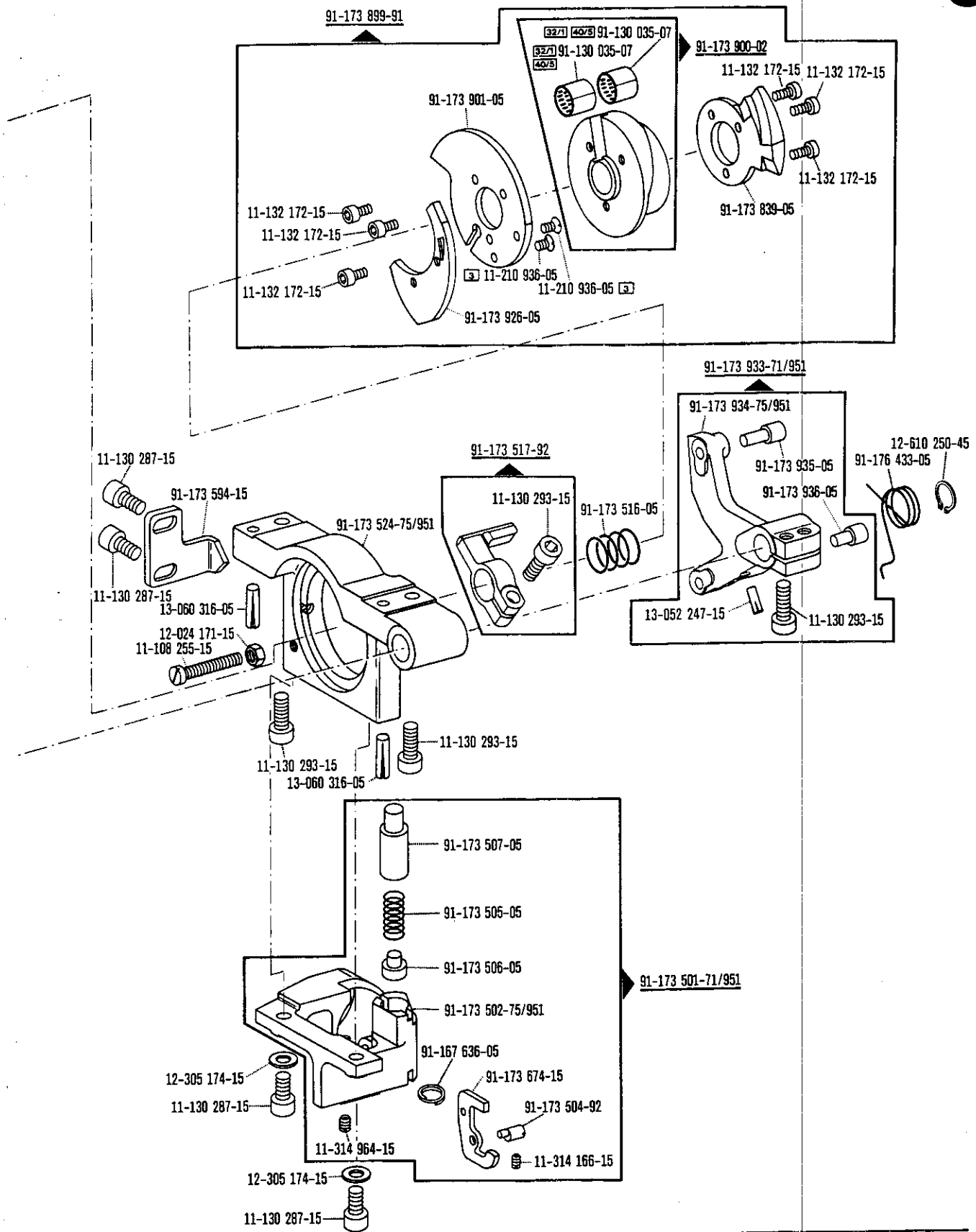
siehe Seite 23
see page 23
voir page 23
véase la página 23

☐ siehe Erläuterungen Register O
see explanations in section O
voir légende registre O
ver explicaciones del registro O

Fadenabschneid-Einrichtung
 Thread trimmer
 Coupe-fil
 Cortahilos

-900/56 zur · pour Pfaff 1426-720/04
 for · para

6

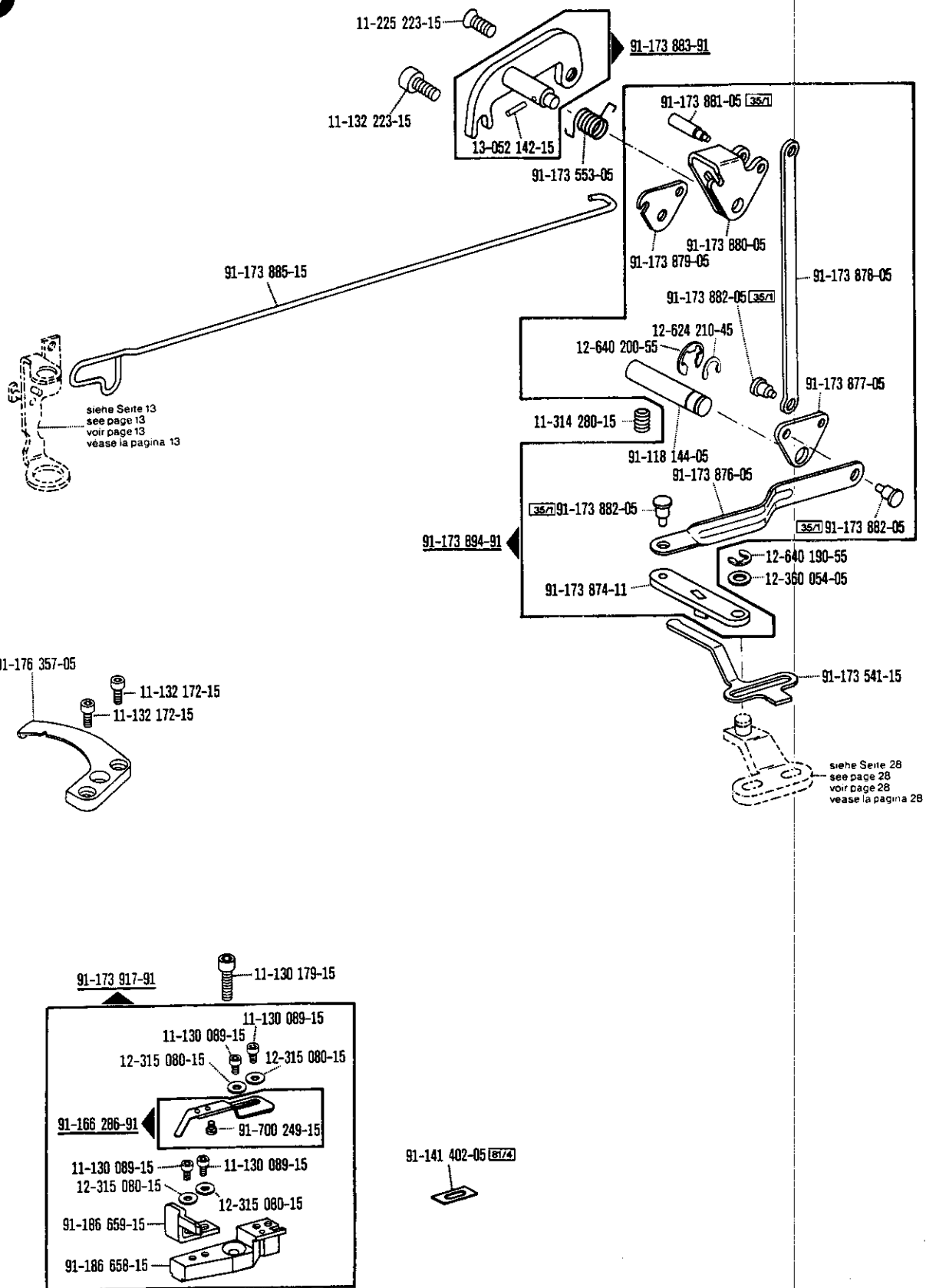


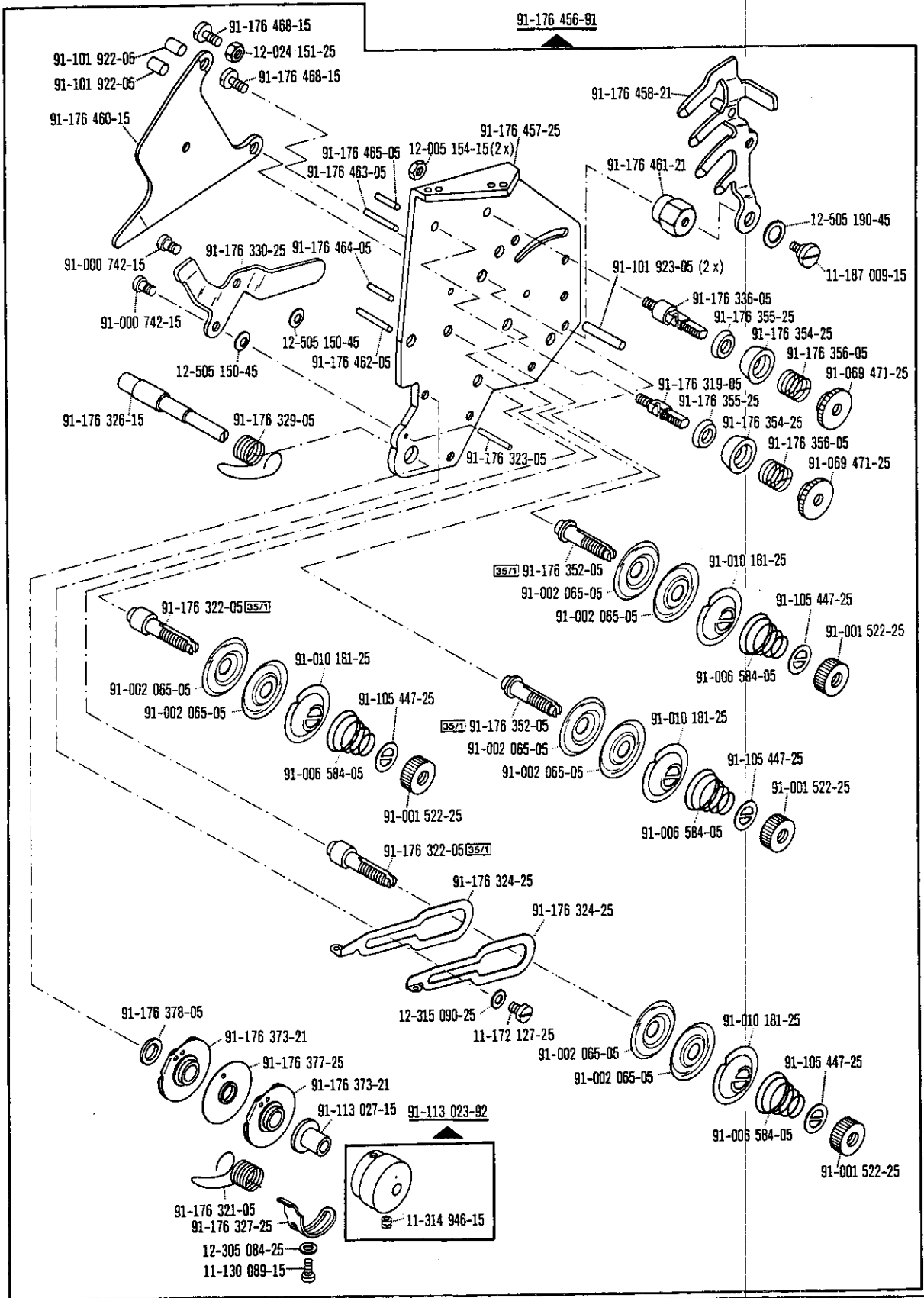
☐ siehe Erläuterungen Register O
 see explanations in section O
 voir légende registre O
 ver explicaciones del registro O

6

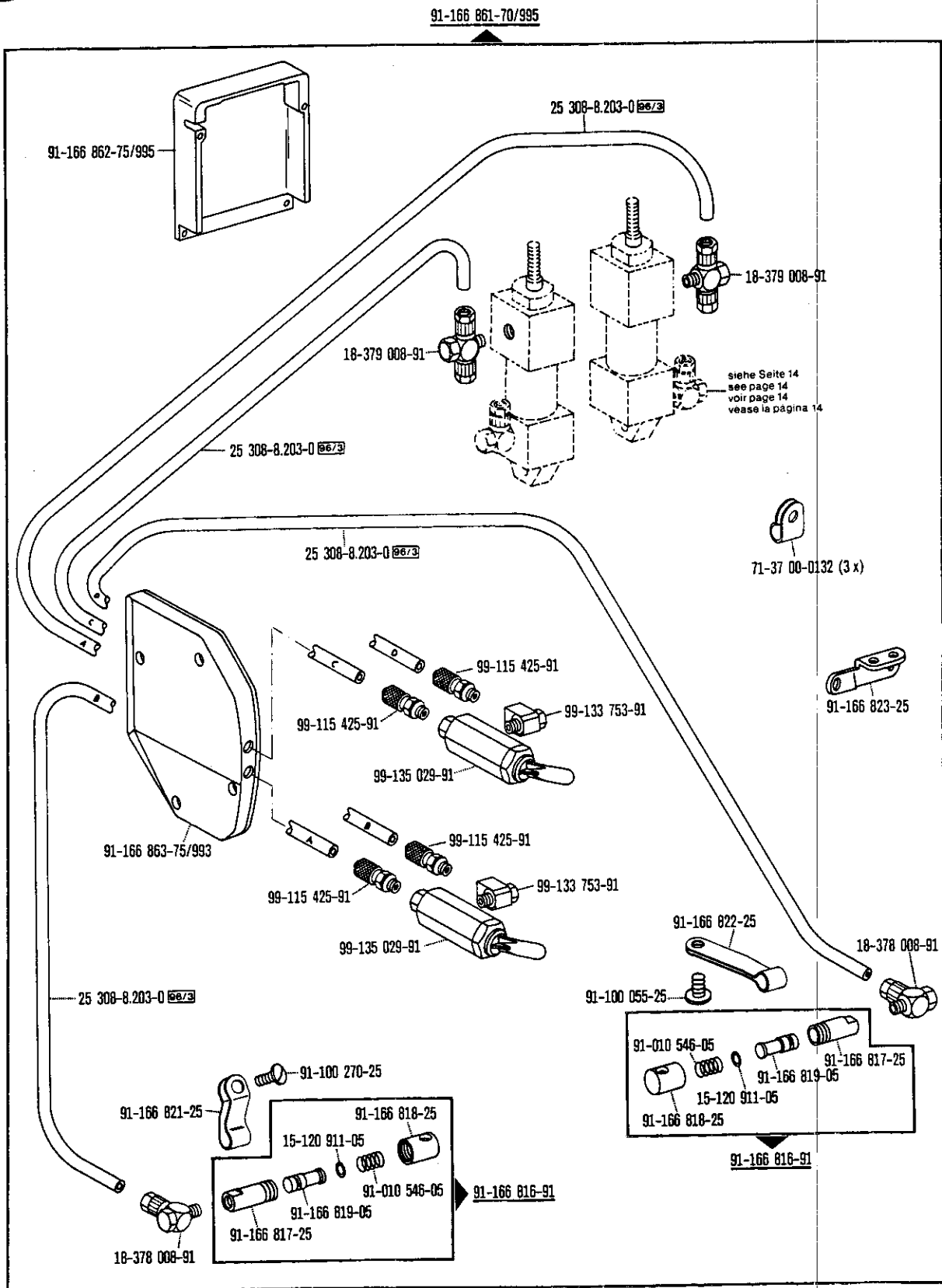
Fadenabschneid-Einrichtung
Thread trimmer
Coupe-fil
Cortahilos

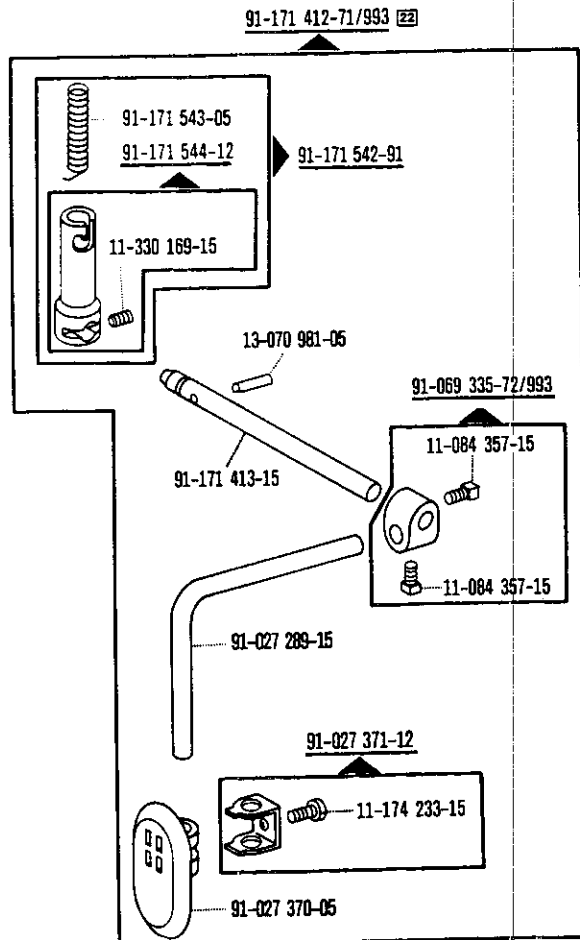
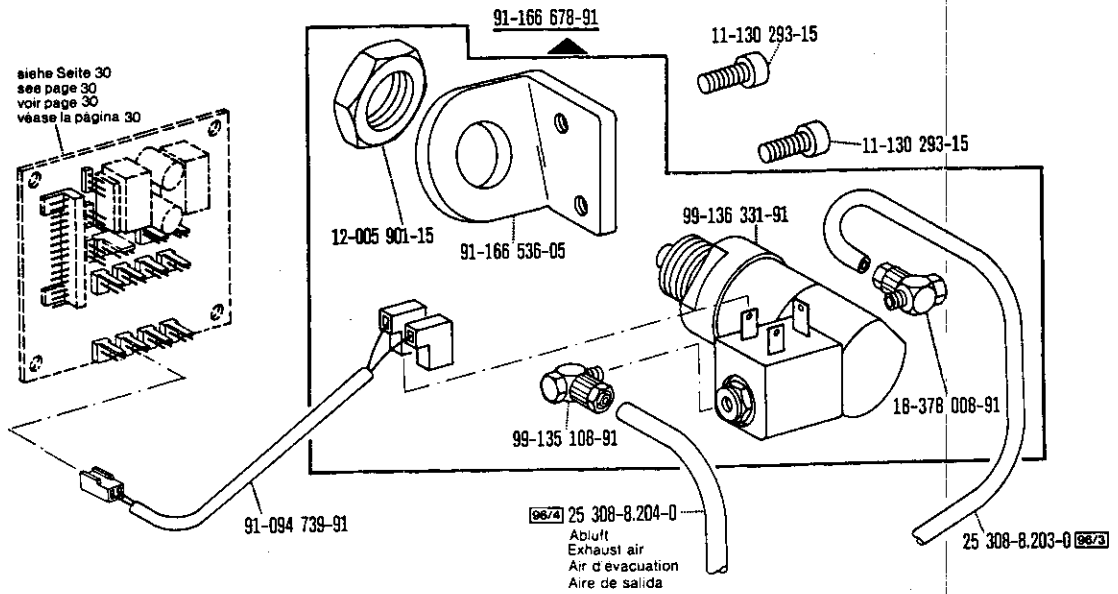
-900/56 zur - pour
for - para Pfaff 1426-720/04





□ siehe Erläuterungen Register O
 see explanations in section O
 voir légende registre O
 ver explicaciones del registro O

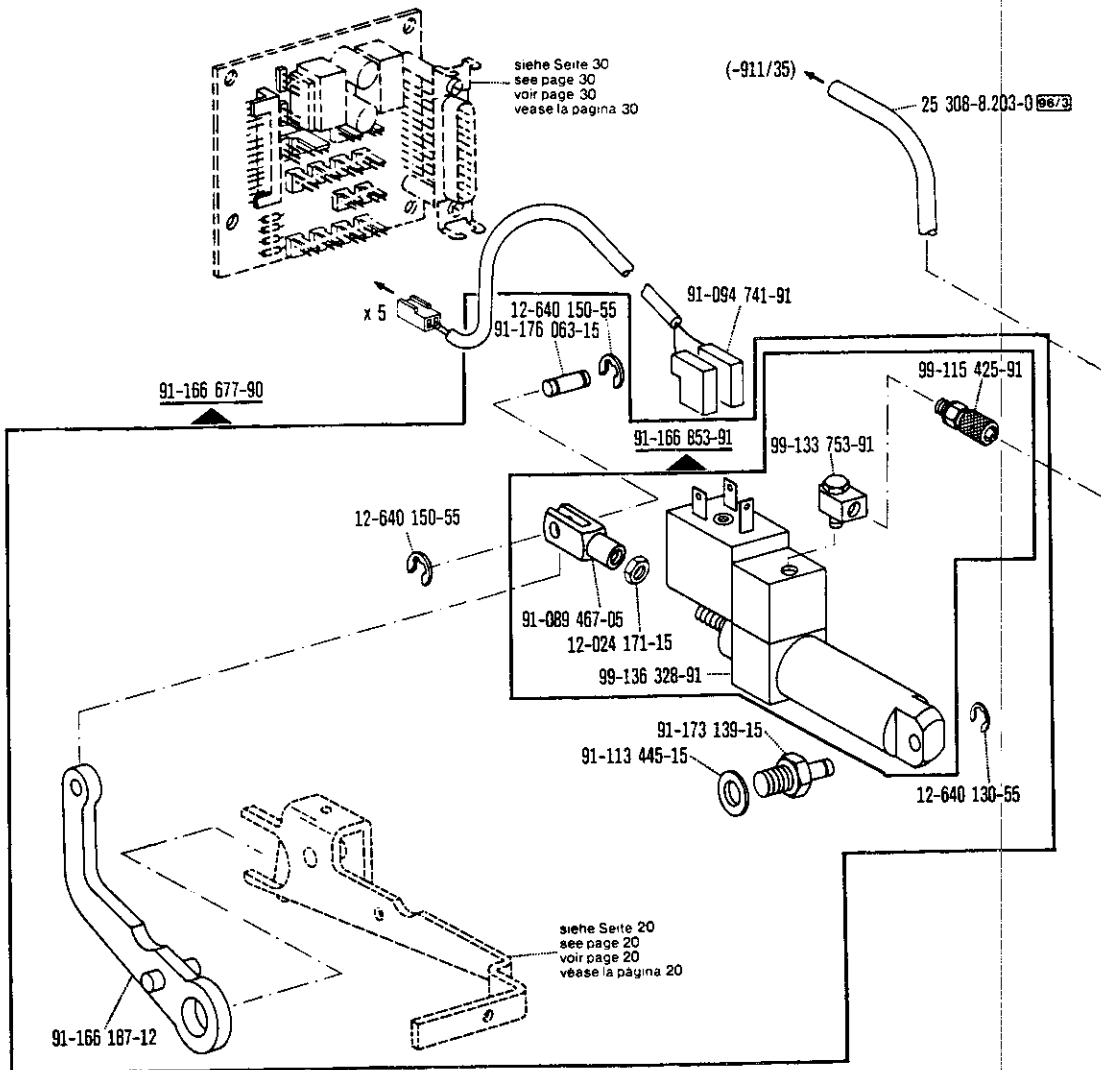
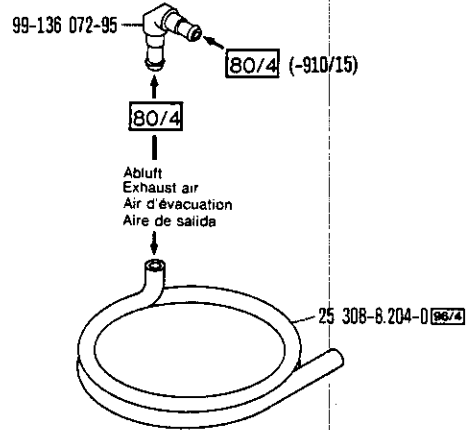
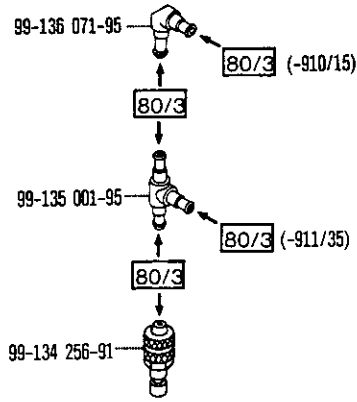


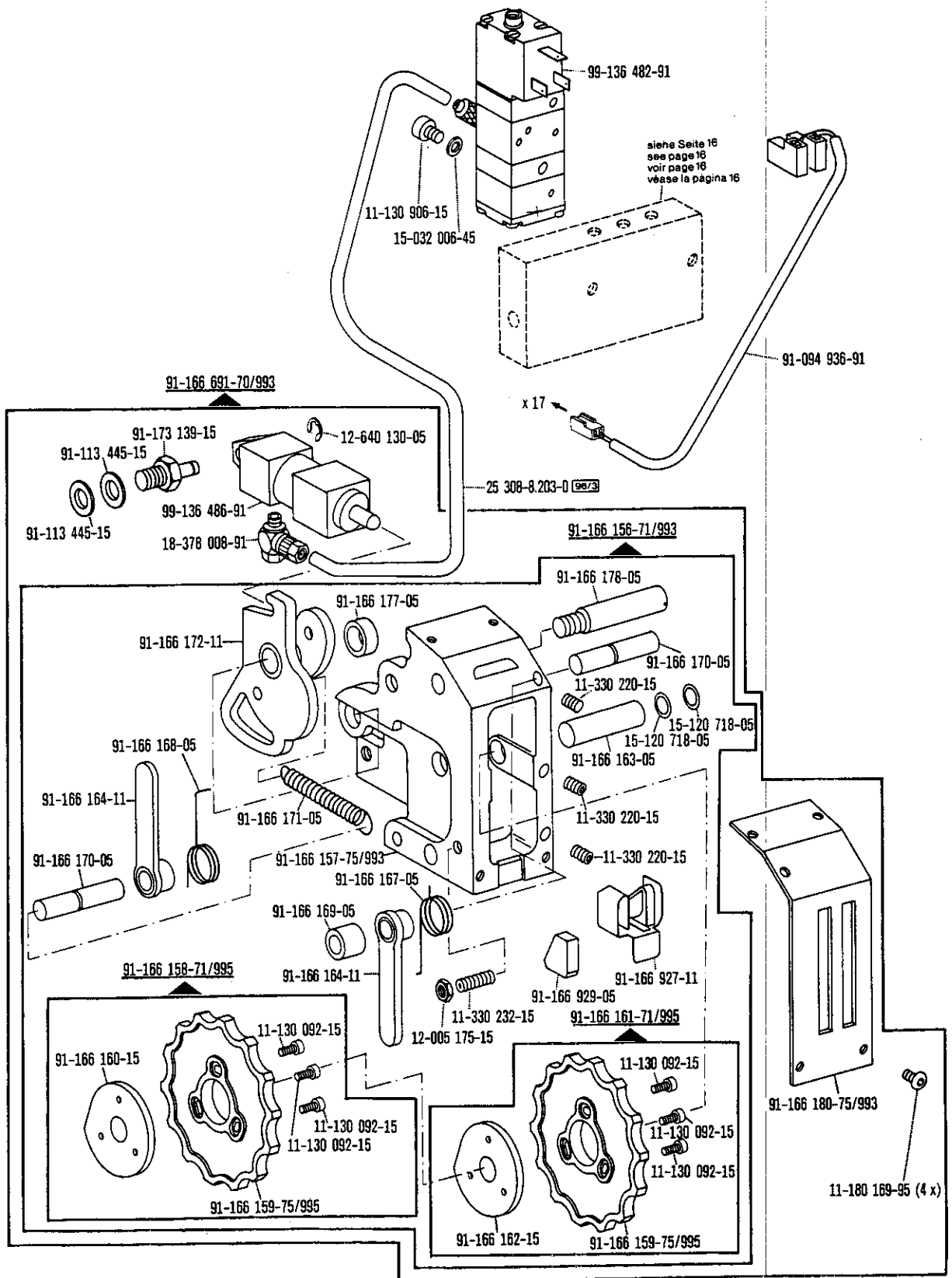


10

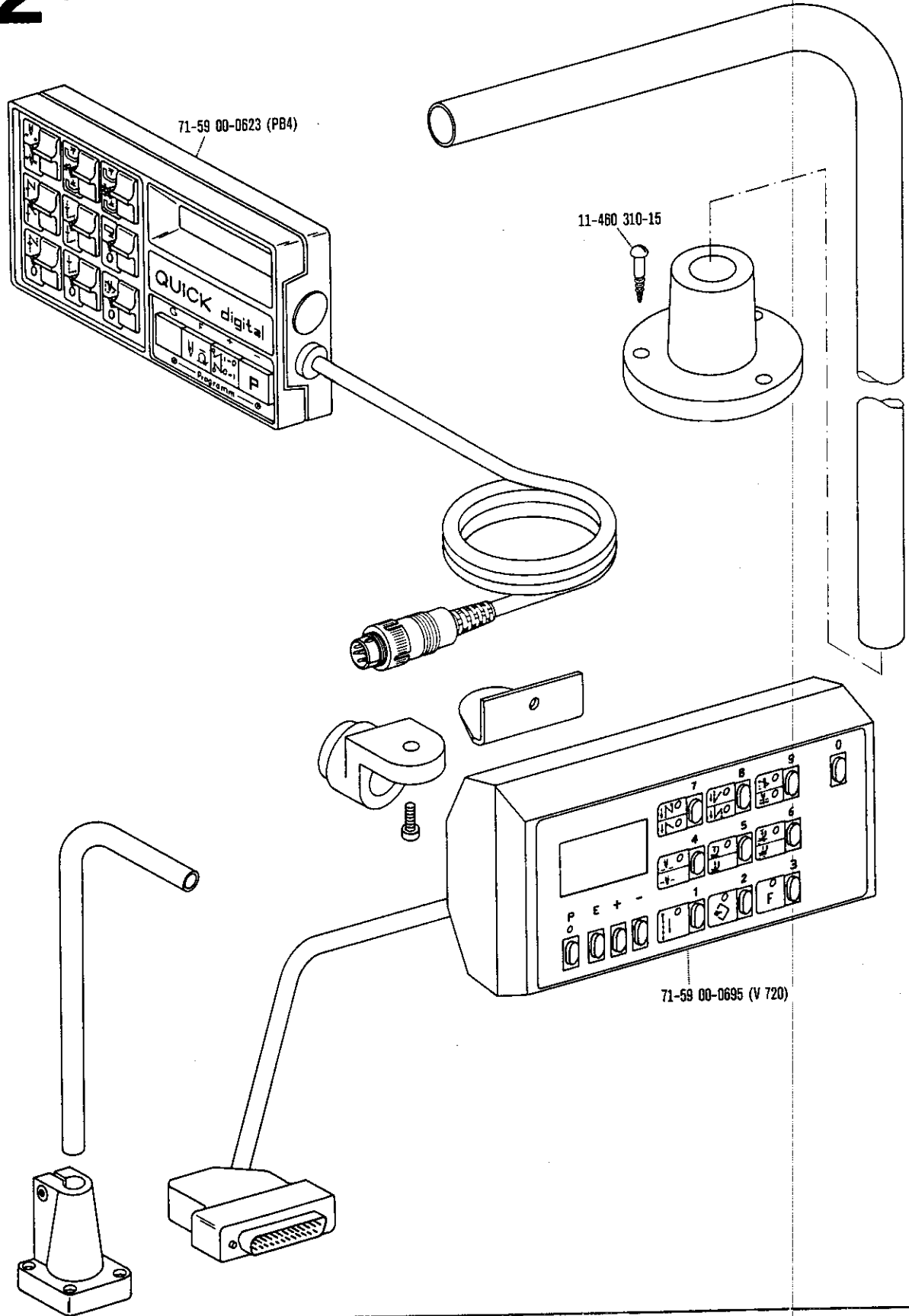
Verriegelungs-Einrichtung
Backtacking mechanism
Dispositif à points d'arrêt
Rematador

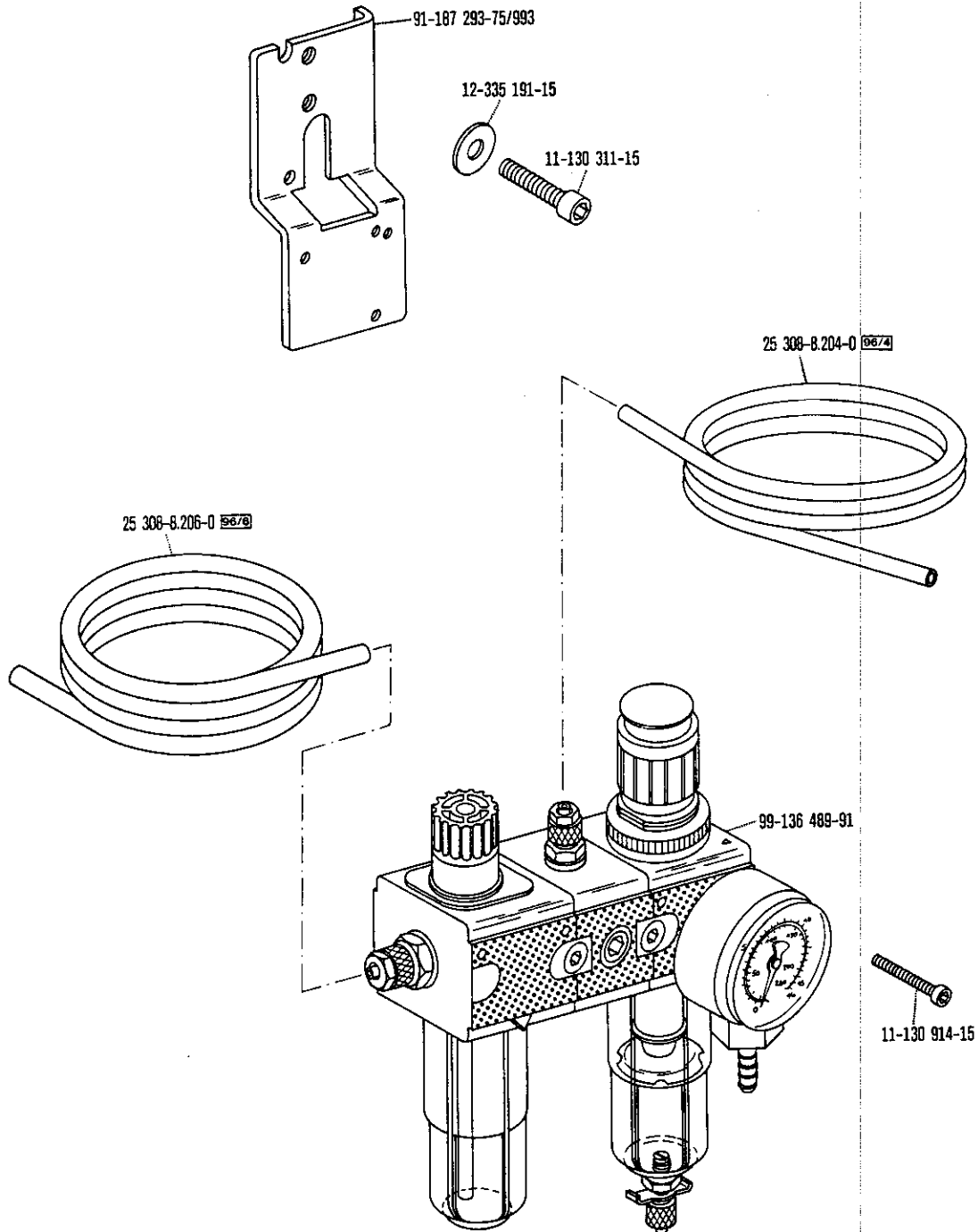
-911/35 zur · pour for · para Pfaff 1426-720/04-910/15

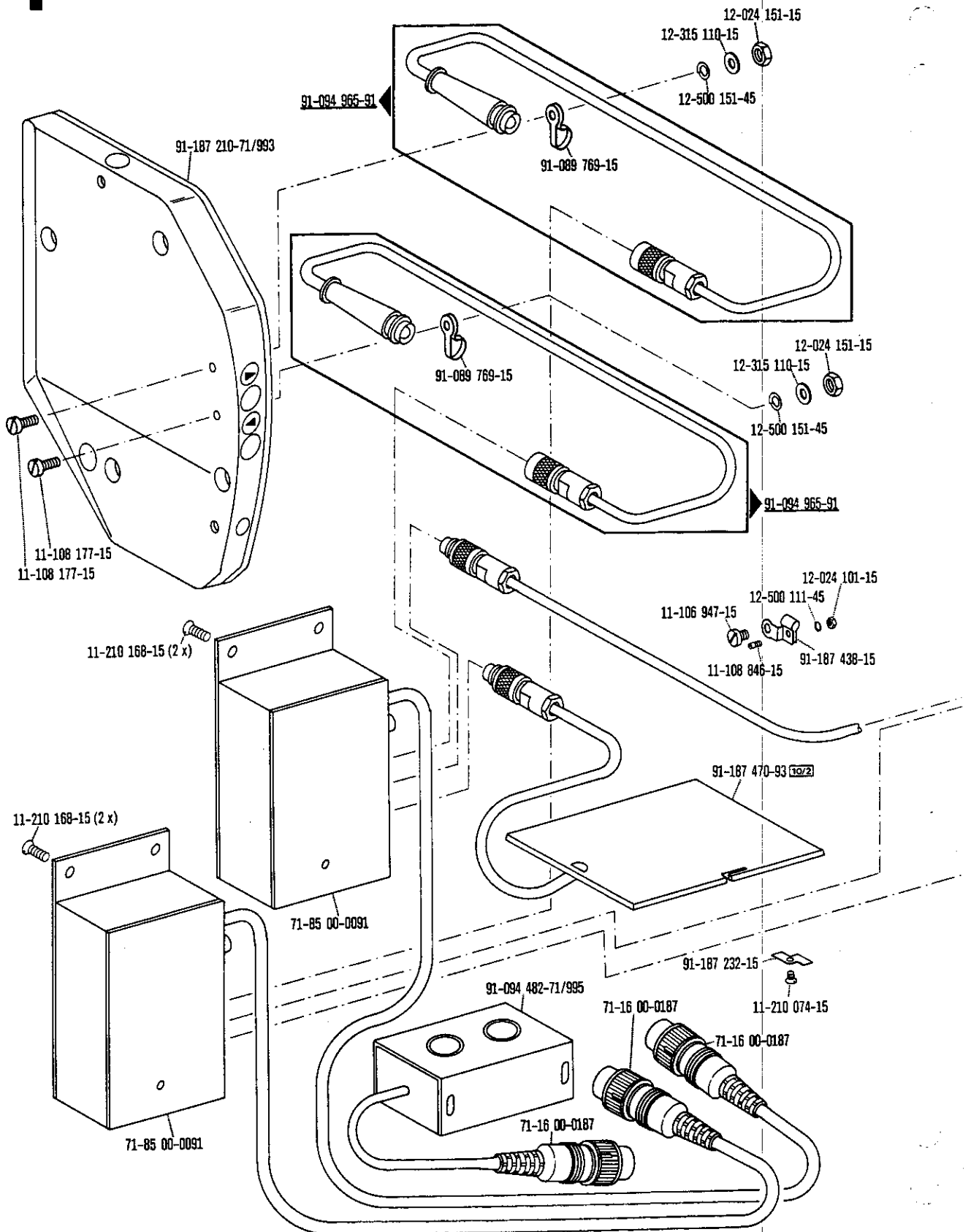




□ siehe Erläuterungen Register O
 see explanations in section O
 voir légende registre O
 ver explicaciones del registro O



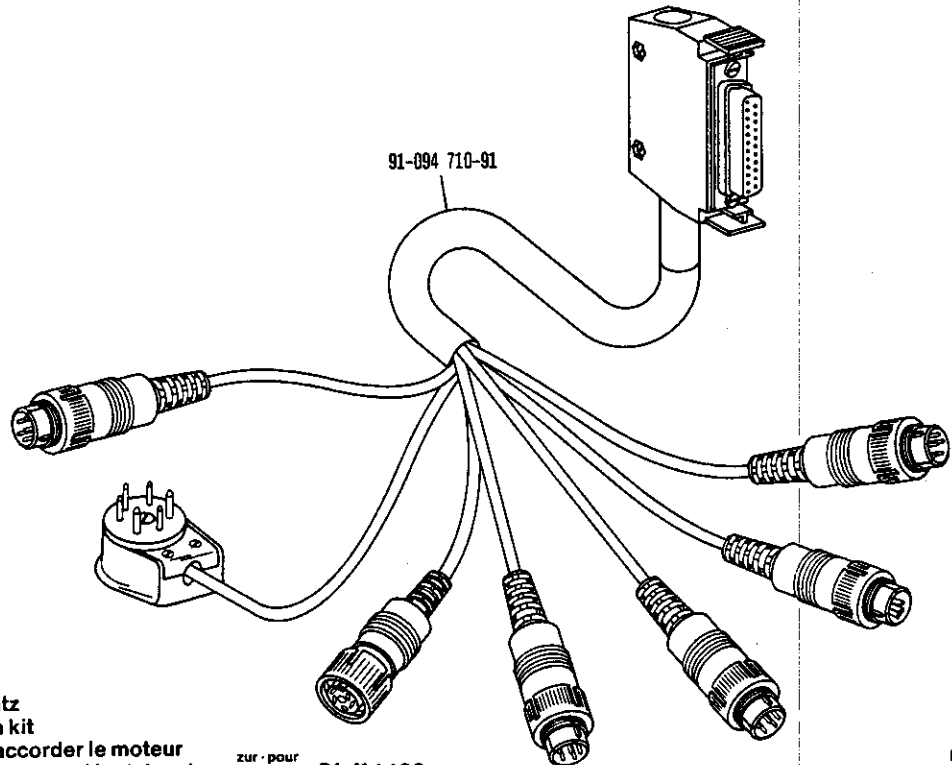




Verbindungskabel
Connection cable
Câble de raccord
Cable de conexión

zur · pour
 for · para **Pfaff 1426**

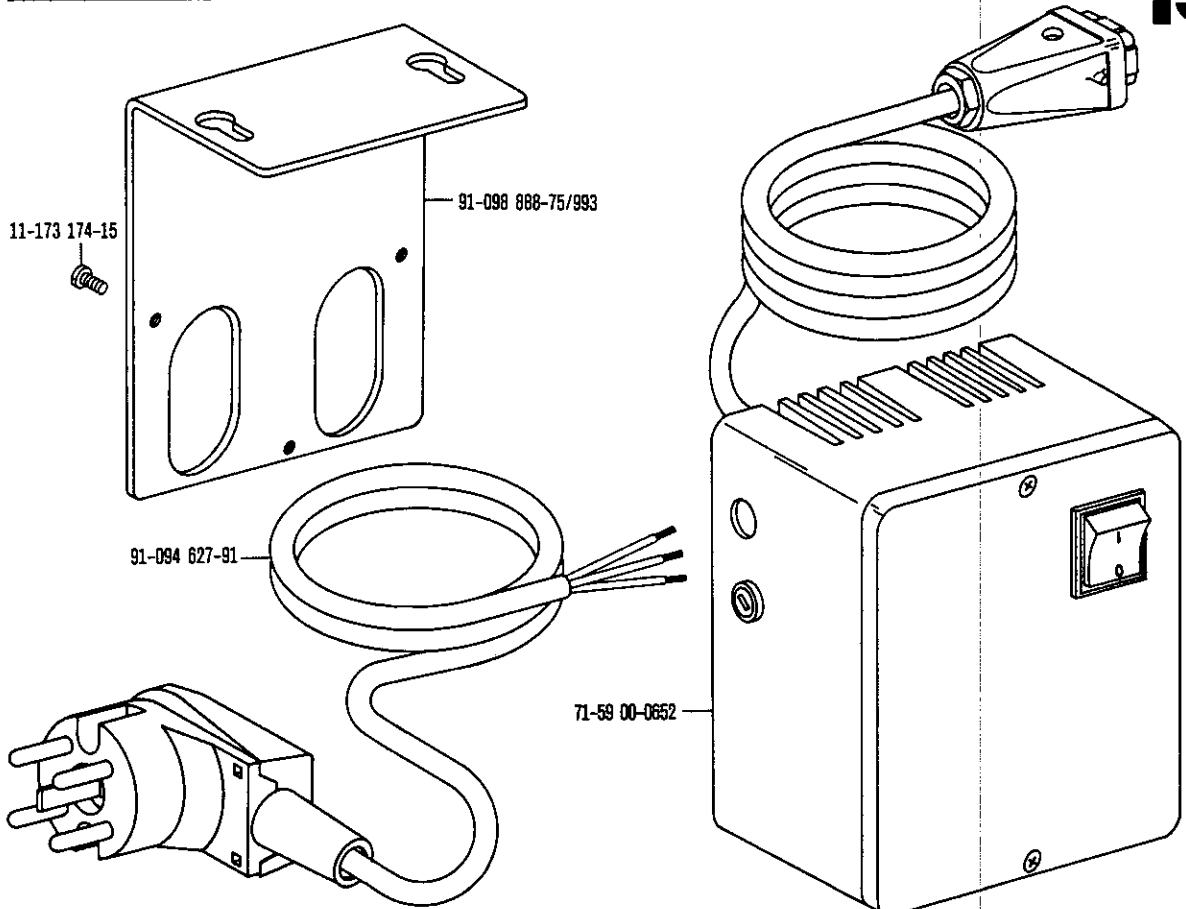
18



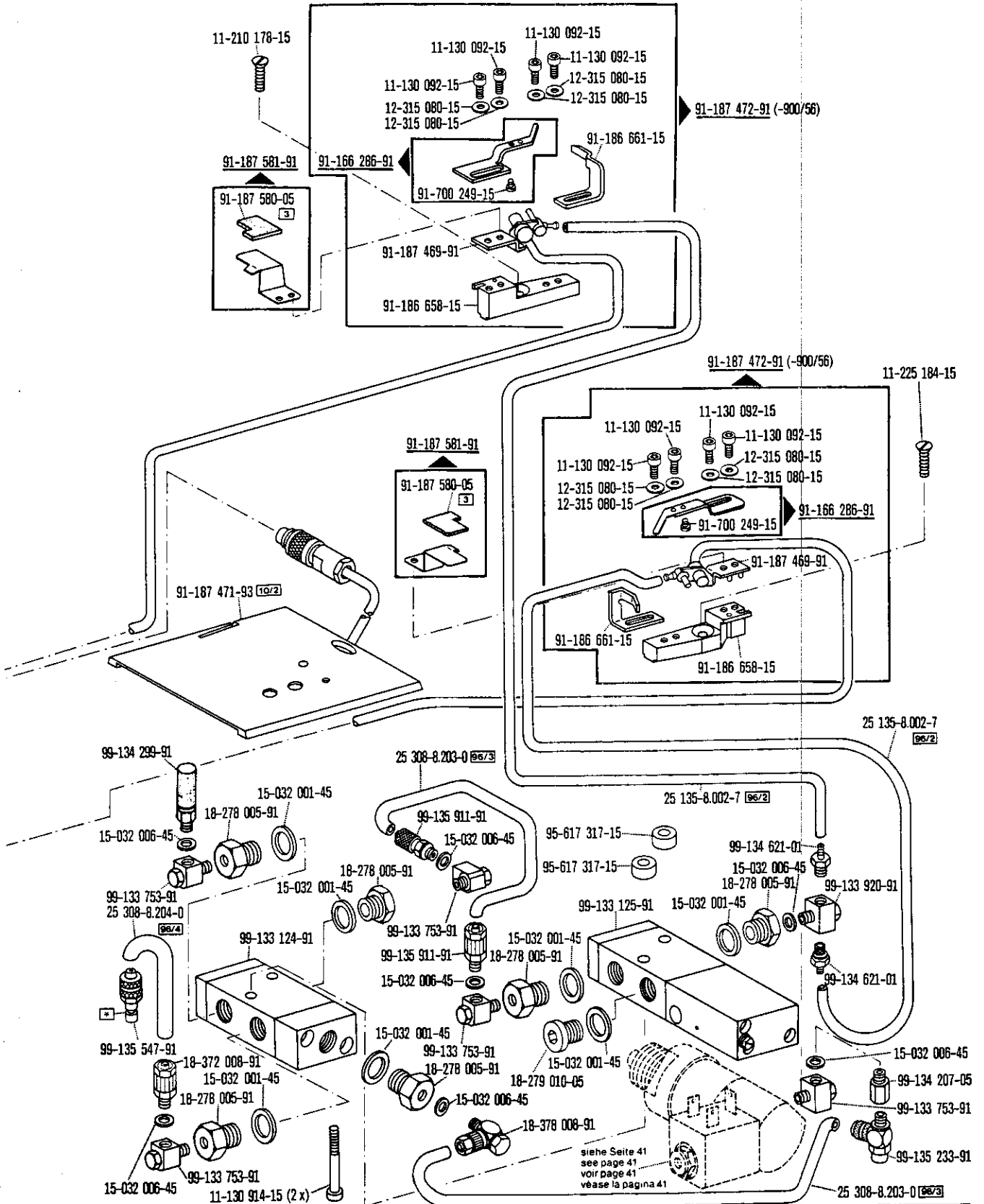
Motoranschlußsatz
Motor connection kit
Jeu de pièces à raccorder le moteur
Juego de piezas de conexión del motor

zur · pour
 for · para **Pfaff 1426**

19

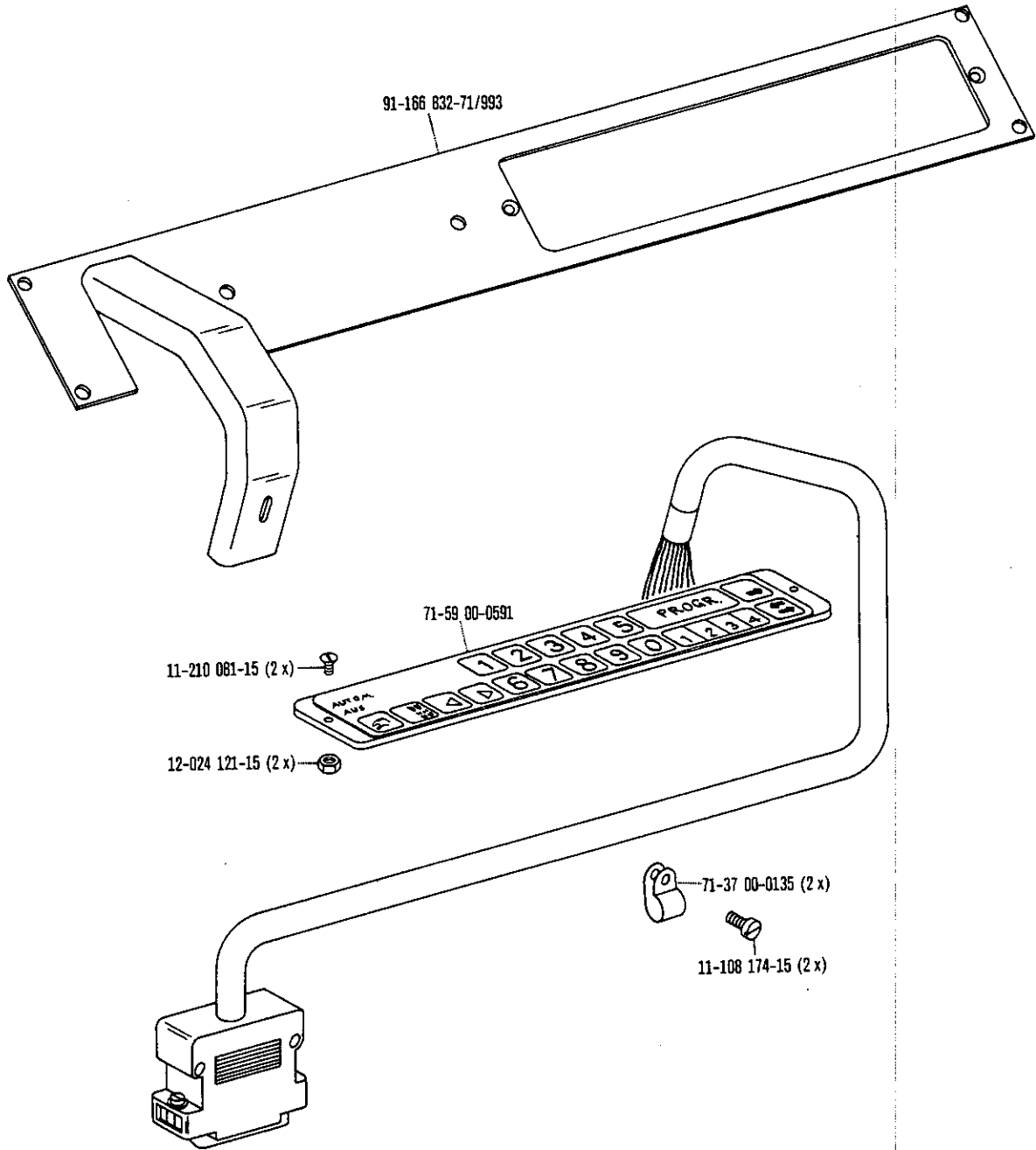


siehe Erläuterungen Register 0
 see explanations in section 0
 voir légende registre 0
 ver explicaciones del registro 0



☐ siehe Erläuterungen Register O
 see explanations in section O
 voir légende registre O
 ver explicaciones del registro O

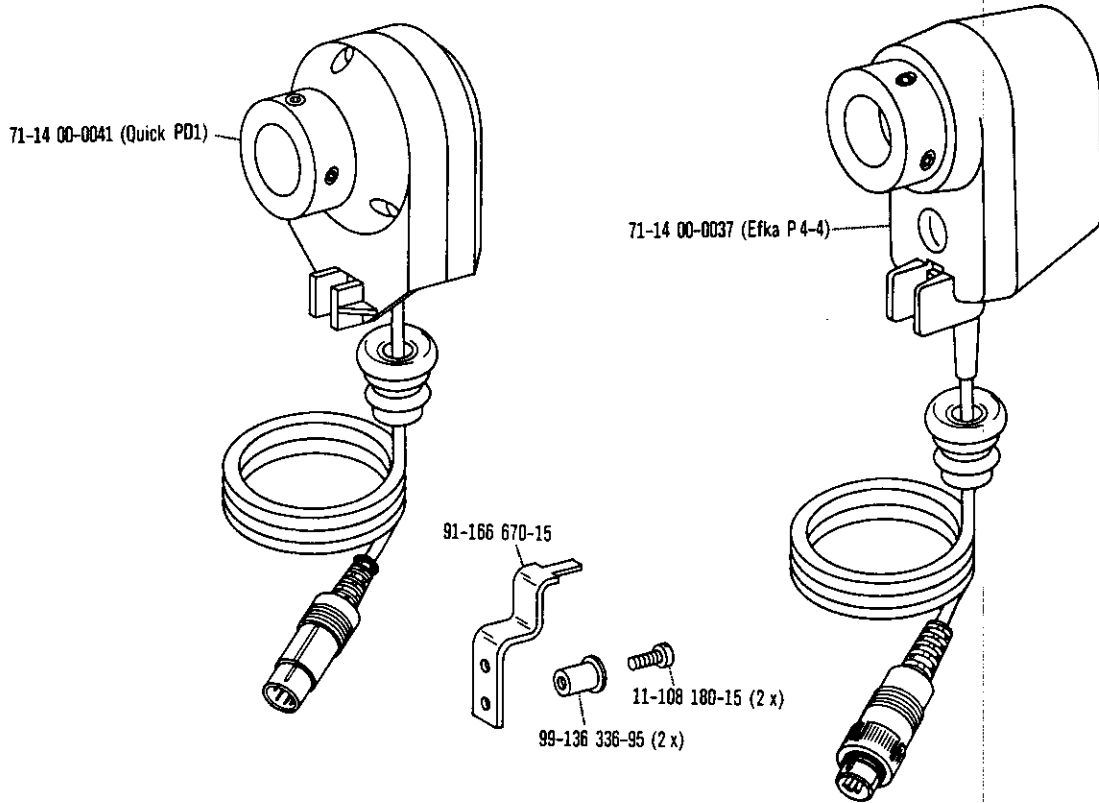
☐ Zur Wartungseinheit
 For conditioning unit
 Pour la conditionneur d'air comprime
 Para las require grupo acondicionador del aire



Positionsgeber
Synchronizer
Synchronisateur
Sincronizador

zur - pour
for - para Pfaff 1426-720/04

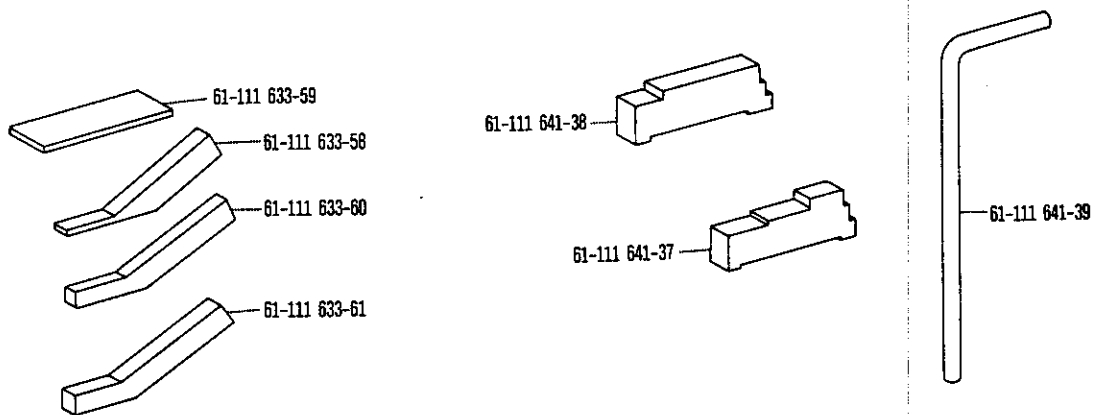
16



Einstellehren
Adjustment gauges
Calibres
Calibres de ajuste

zur - pour
for - para Pfaff 1426-720/04

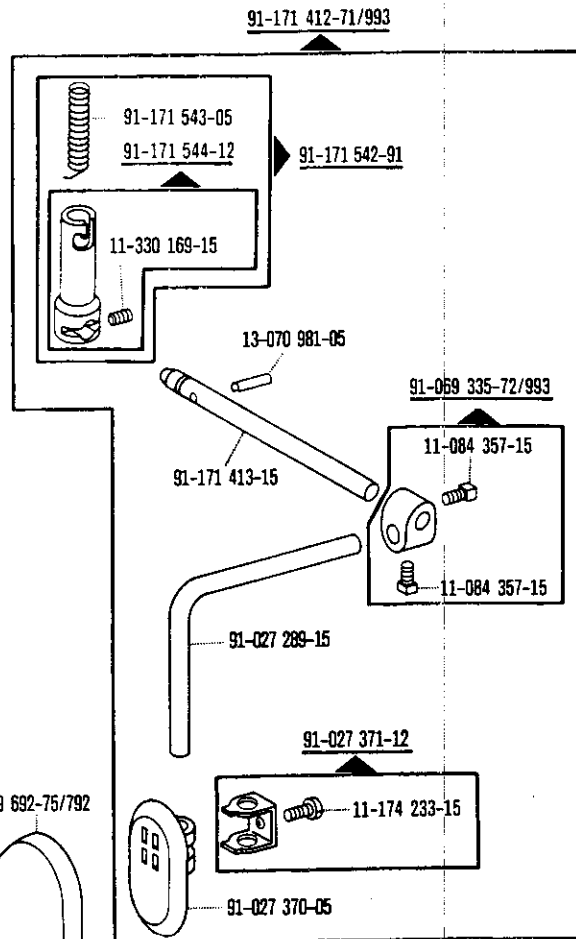
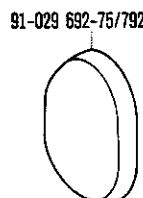
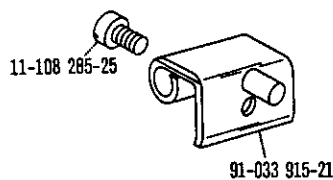
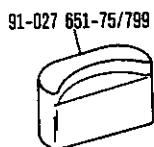
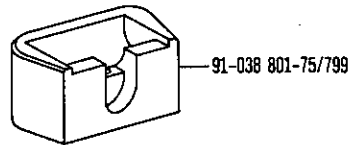
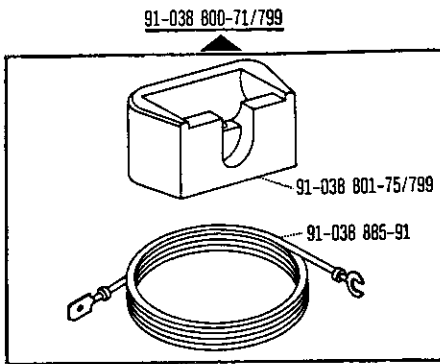
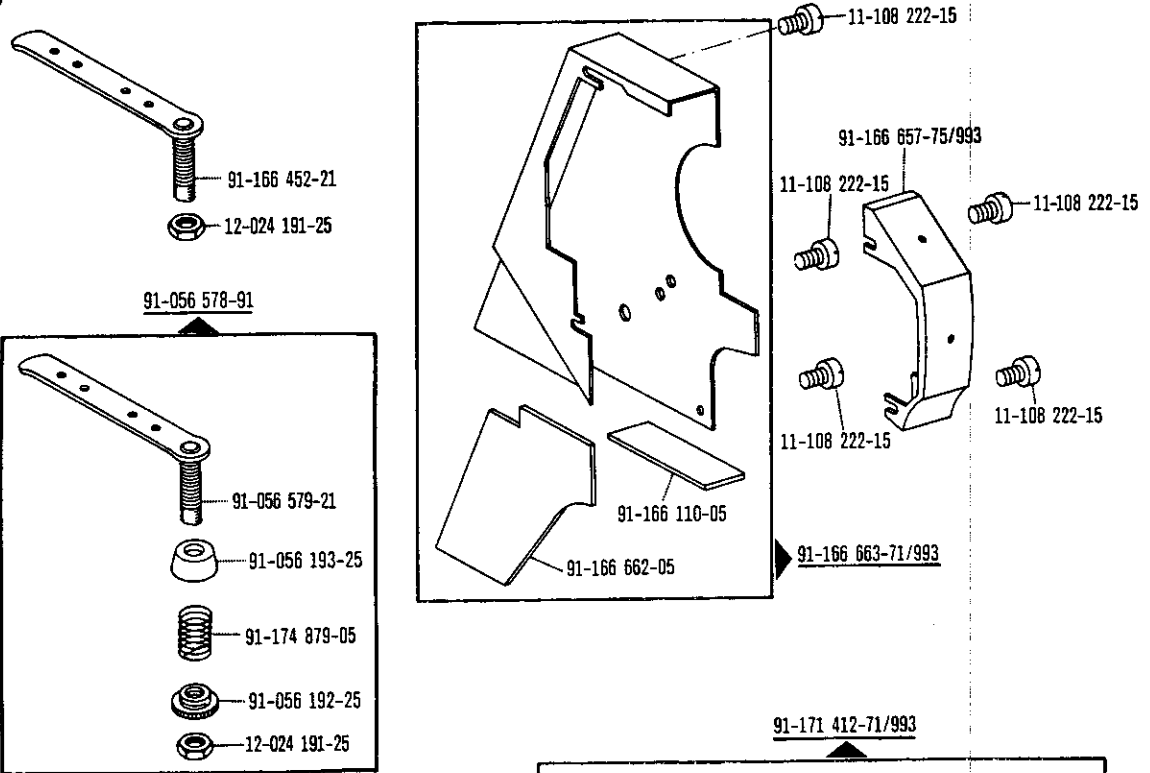
17

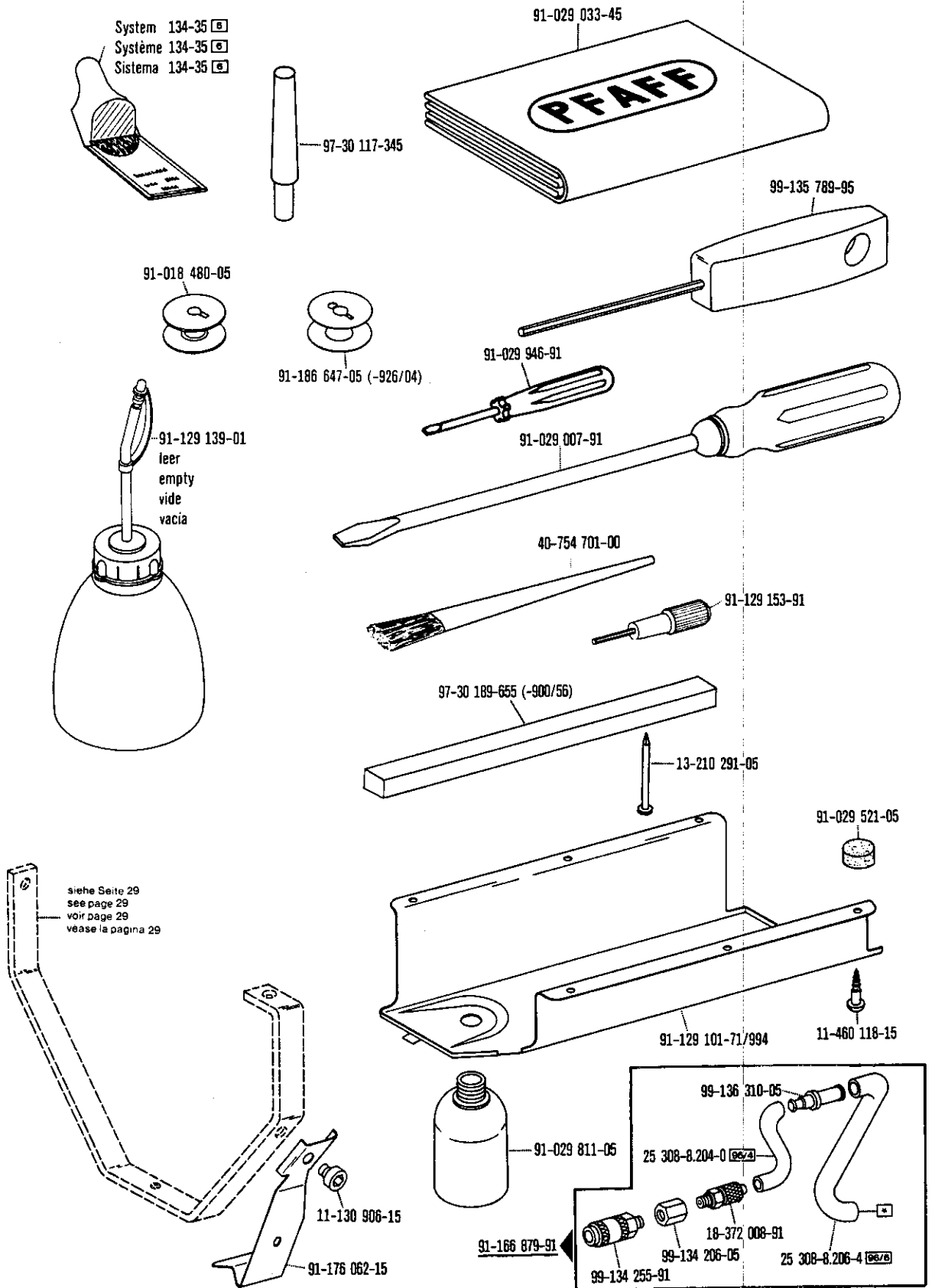


18

Zubehörteile
Accessory parts
Accessoires
Accesorios

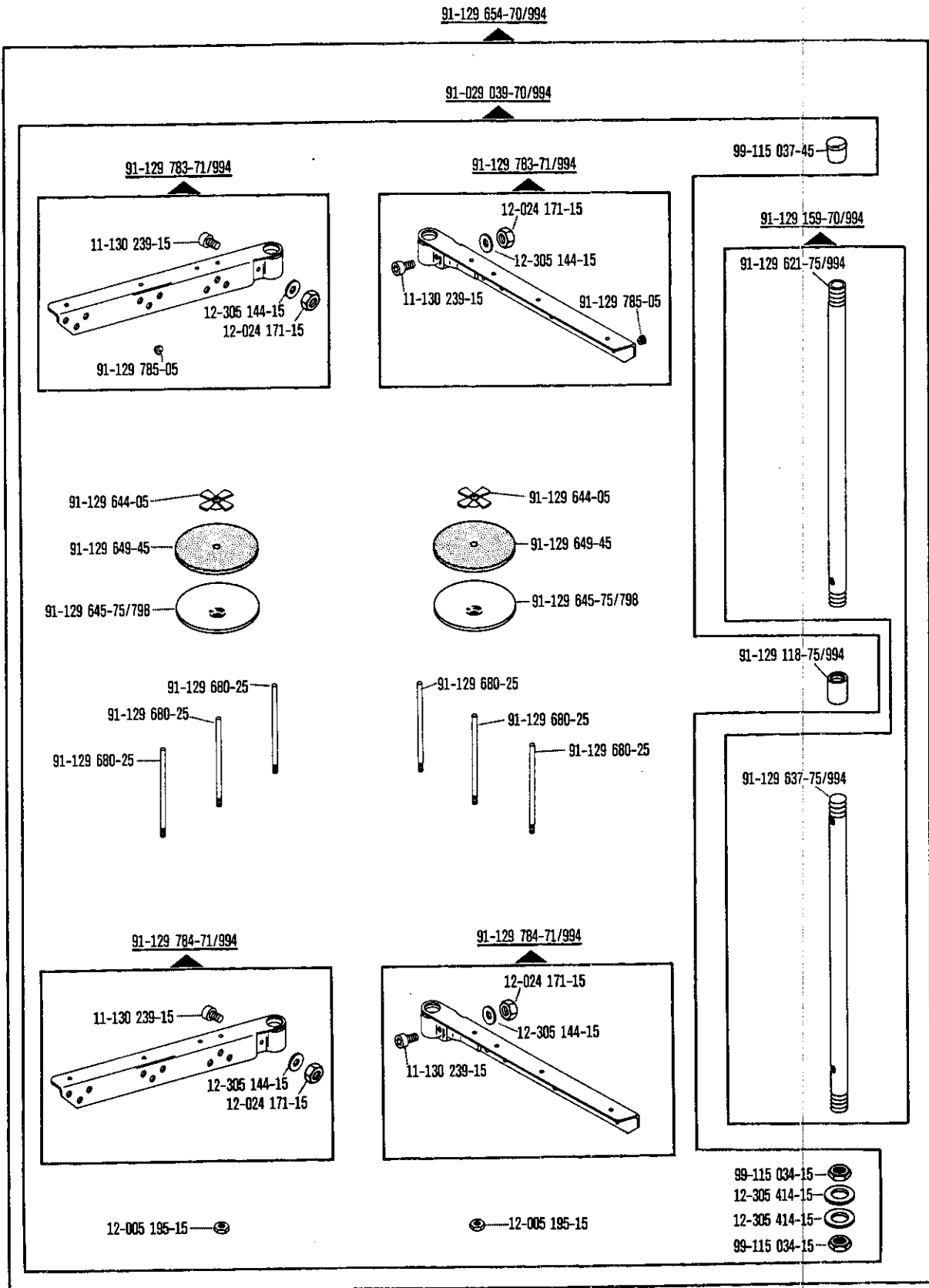
zur · pour
for · para Pfaff 1426-720/04





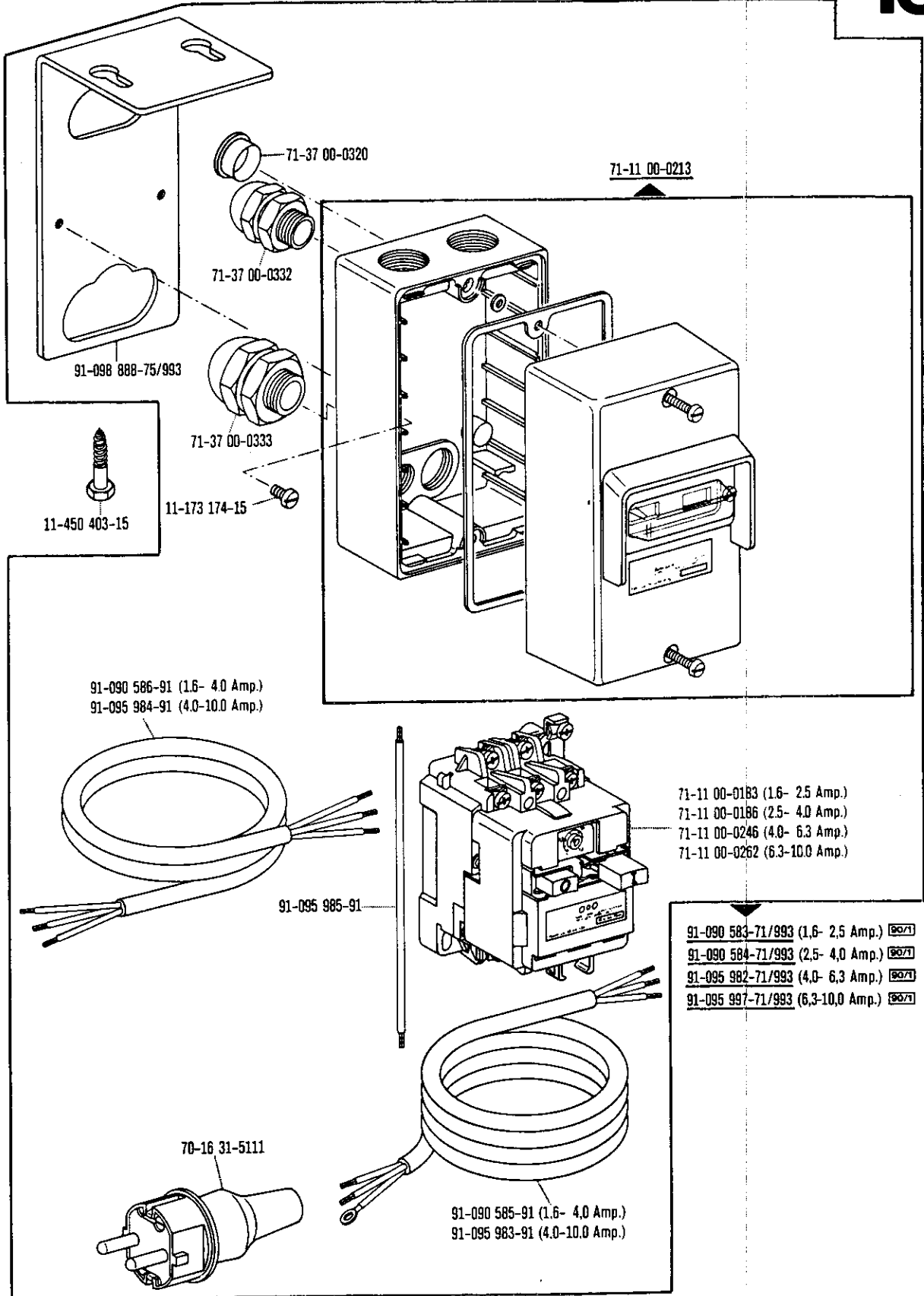
□ siehe Erläuterungen Register O
 see explanations in section O
 voir légende registre O
 ver explicaciones del registro O

* Zur Wartungseinheit
 For conditioning unit
 Pour la conditionneur d'air comprimé
 Para las require grupo acondicionador del aire



Motoranschlußsatz
Motor connection kit
Jeu de pièces à raccorder le moteur
Juego de piezas de conexión del motor

zur - pour
 for - para Pfaff 1426-720/04



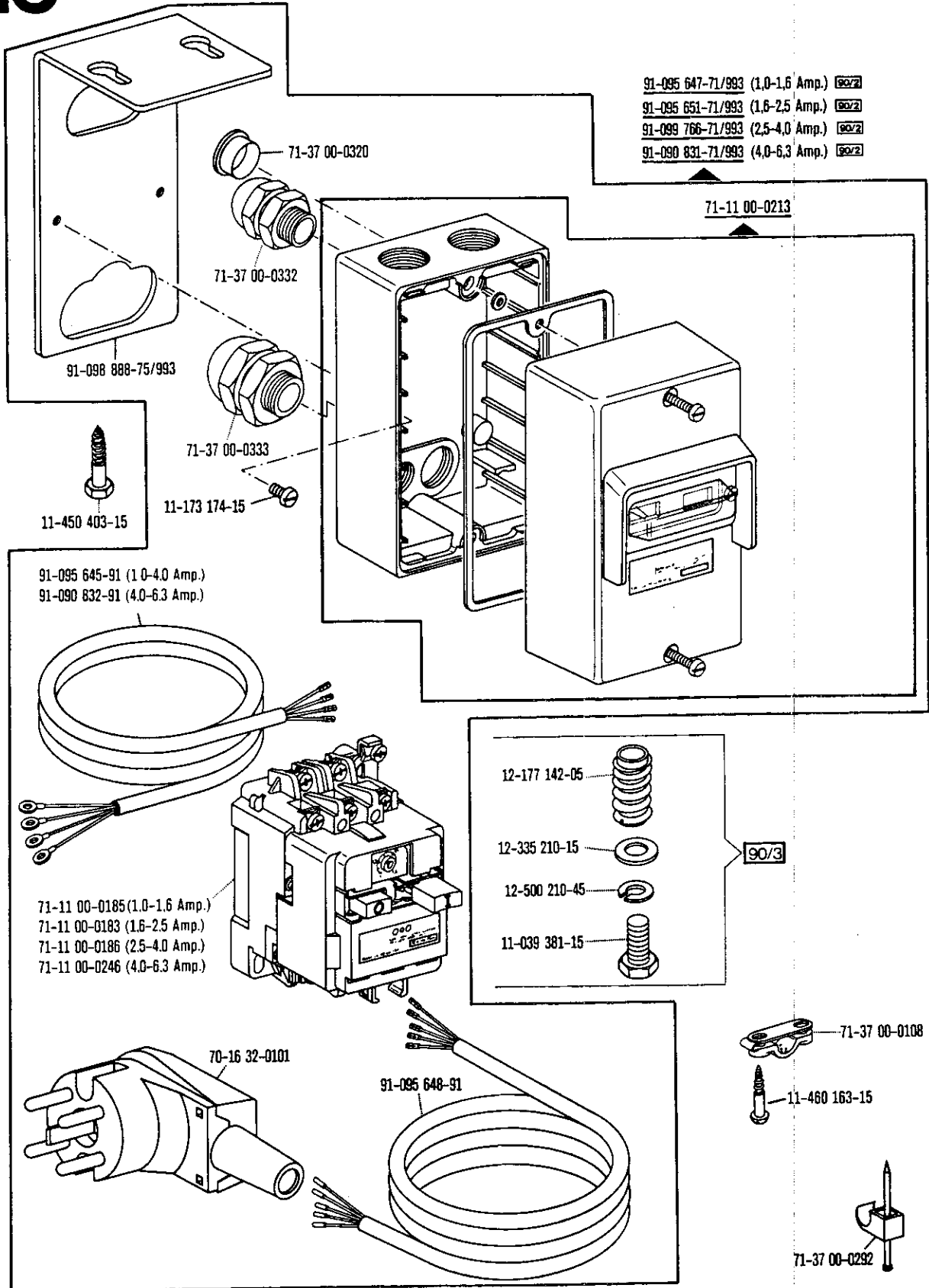
☐ siehe Erläuterungen Register 0
 see explanations in section 0
 voir légende registre 0
 ver explicaciones del registro 0

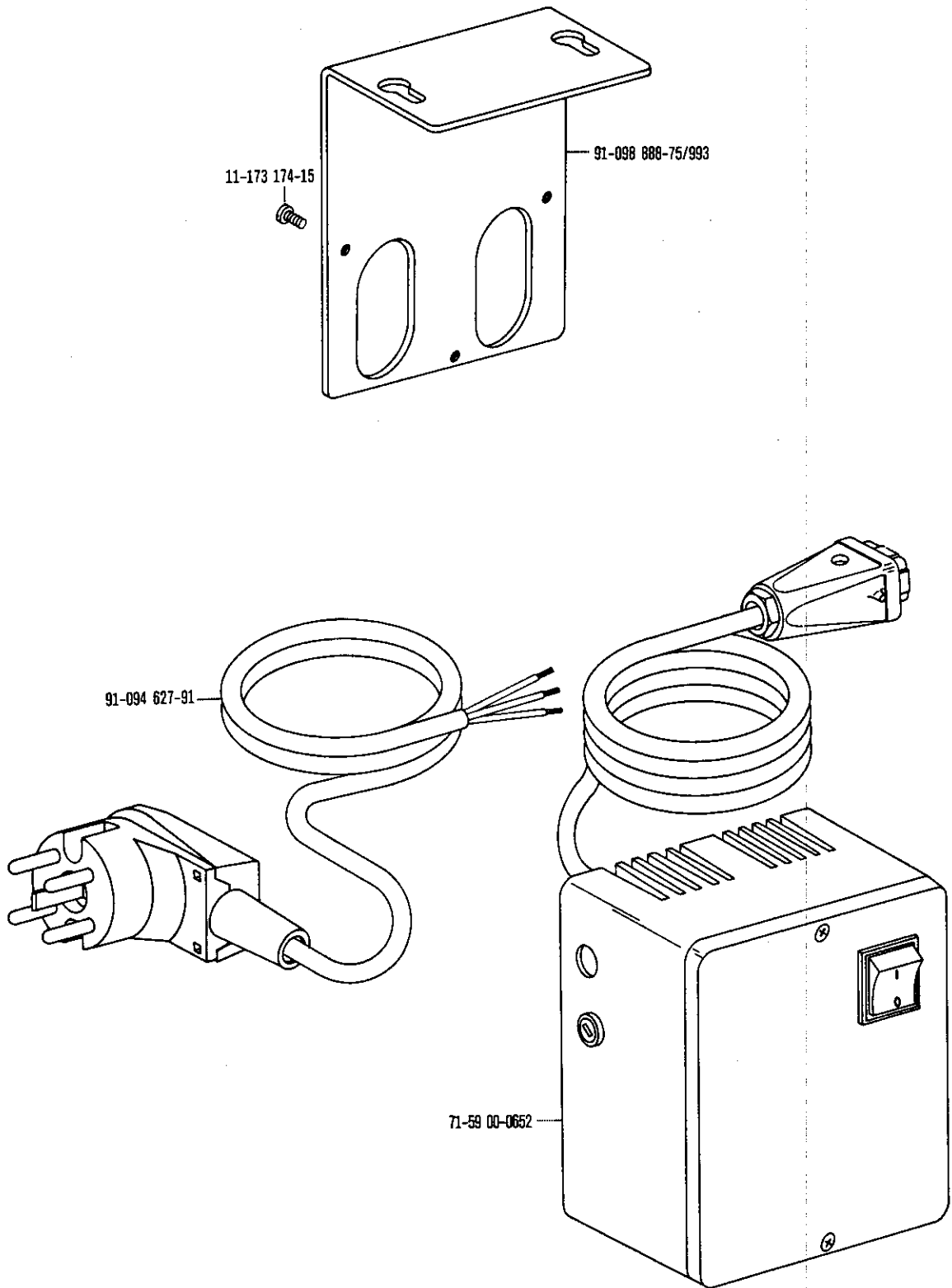
19

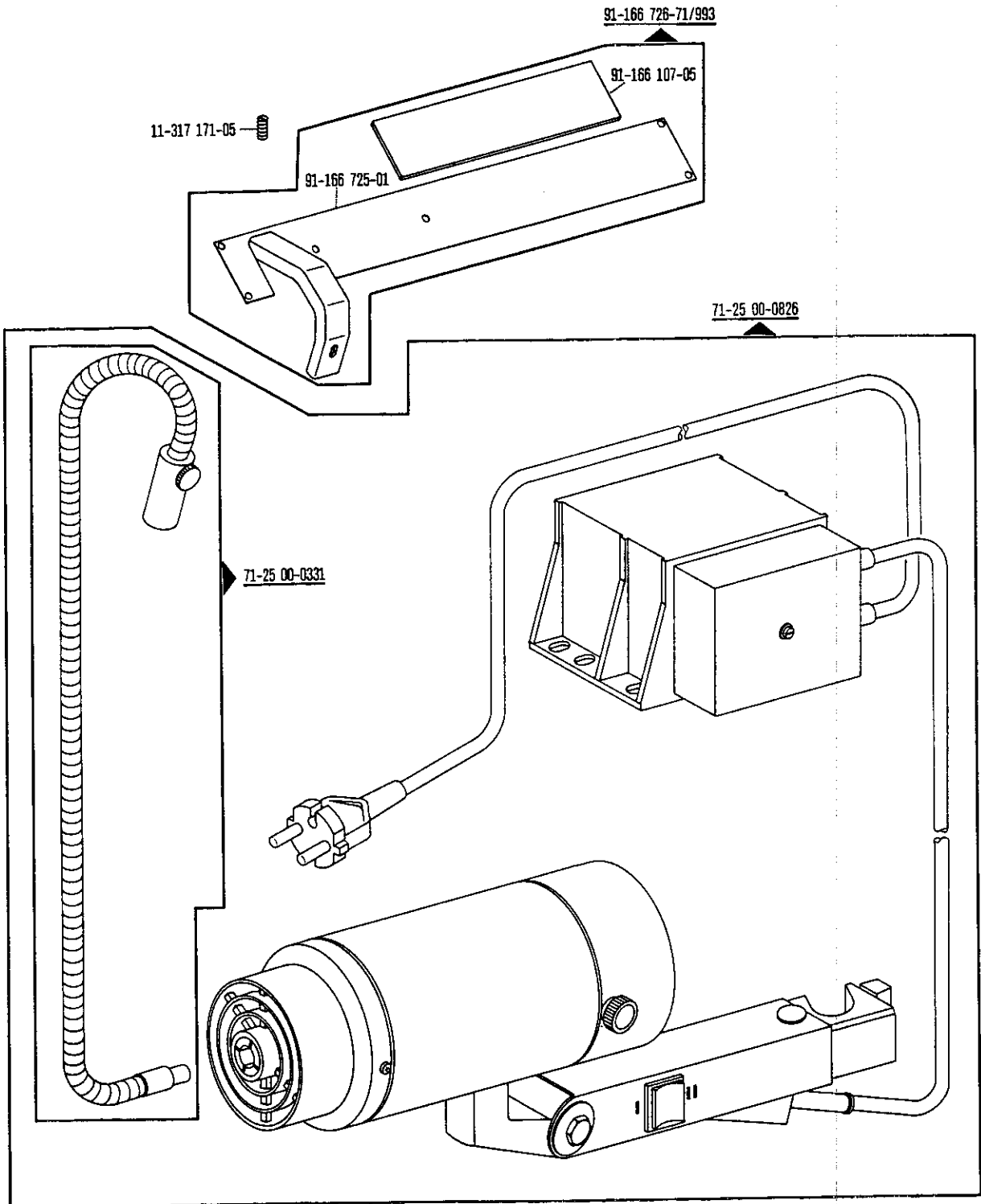
Motoranschlußsatz
Motor connection kit
Jeu de pièces à raccorder le moteur
Juego de piezas de conexión del motor

zur - pour
 for - para

Pfaff 1426-720/04







No.	Seite Page Pages Páginas	No.	Seite Page Pages Páginas	No.	Seite Page Pages Páginas	No.	Seite Page Pages Páginas
11-032 300-15	18	11-130 169-15	11	11-173 222-15	16	11-314 946-15	10, 27, 39
11-039 381-15	54	11-130 170-15	31	11-174 089-25	20	11-314 964-15	37
11-084 357-15	41, 50	11-130 173-15	12	11-174 176-15	10, 17	11-317 171-05	56
11-106 947-15	46	11-130 176-15	15, 21, 36	11-174 233-15	41, 50	11-317 949-15	11, 14
11-108 084-15	28	11-130 179-15	28, 31, 38	11-174 915-15	36	11-317 950-15	25, 26, 33, 34
11-108 093-15	26, 27, 28	11-130 224-15	22, 27, 29, 35	11-180 169-95	29, 43	11-330 082-15	11
11-108 169-95	20	11-130 227-15	23	11-186 169-15	23	11-330 166-15	10, 15
11-108 171-15	25, 26, 33, 34	11-130 233-15	14, 17, 19, 21, 23, 28, 29	11-187 009-25	39	11-330 169-15	41, 50
11-108 171-25	27	11-130 239-15	13, 29, 52	11-210 038-15	27	11-330 172-15	14
11-108 174-15	22, 28, 48	11-130 245-15	14	11-210 038-25	25, 33	11-330 217-15	33, 34
11-108 177-15	46	11-130 281-15	18	11-210 044-15	24, 27, 32, 35	11-330 220-05	20
11-108 180-15	30, 49	11-130 287-15	18, 23, 36, 37	11-210 074-15	46	11-330 220-15	10, 43
11-108 192-15	24, 26	11-130 293-15	12, 13, 17, 23, 36, 37, 41	11-210 078-15	24, 26, 32, 34	11-330 223-15	14, 15, 17, 21
11-108 198-15	32, 34	11-130 298-15	15	11-210 081-15	48	11-330 232-15	20, 43
11-108 219-15	19	11-130 299-15	11	11-210 165-15	29	11-330 283-15	11
11-108 222-15	50	11-130 305-15	25, 26, 33, 34	11-210 168-15	13, 23, 46	11-330 952-15	14, 17, 21
11-108 222-25	16, 29	11-130 311-15	45	11-210 168-25	16	11-330 955-15	11, 17, 33, 34
11-108 225-15	17, 21, 29	11-130 533-15	29	11-210 174-15	24, 26, 28, 32, 34	11-330 960-15	13, 14, 15, 23, 28
11-108 225-25	29	11-130 905-15	13	11-210 178-15	47	11-330 964-15	22
11-108 234-15	18	11-130 906-15	17, 43, 51	11-210 186-15	28	11-335 280-15	12
11-108 237-25	29	11-130 907-15	10	11-210 210-15	25, 26, 33, 34	11-335 902-15	16, 23, 28
11-108 250-25	29	11-130 914-15	45, 47	11-210 216-15	29, 30	11-341 166-15	13
11-108 255-15	29, 37	11-132 169-15	10	11-210 295-15	16	11-341 217-15	13, 18
11-108 255-25	29	11-132 172-15	37, 38	11-210 936-05	37	11-341 901-15	17, 28
11-108 285-15	29	11-132 223-15	24, 26, 32, 34, 38	11-225 184-15	47	11-341 902-15	16, 17, 21, 23, 24, 27, 32, 35
11-108 285-25	50	11-135 226-15	14	11-225 223-15	38	11-341 904-15	12, 13
11-108 294-15	29	11-135 238-15	20	11-225 232-25	19	11-341 905-15	16, 23, 24, 25, 26, 27, 32, 33, 34, 35
11-108 846-15	13, 46	11-135 292-15	20	11-250 076-25	30	11-345 909-05	16
11-130 089-15	12, 38, 39	11-135 538-15	29	11-250 084-25	16	11-347 301-15	21
11-130 092-15	20, 27, 43, 47	11-172 127-25	10, 39	11-305 314-15	18	11-450 403-15	53, 54
11-130 097-15	31	11-173 174-15	53, 54, 55	11-314 166-15	37	11-460 118-15	51
11-130 101-15	31			11-314 280-15	13, 38		

No.	Seite Page Pages Página	No.	Seite Page Pages Página	No.	Seite Page Pages Página	No.	Seite Page Pages Página
11-460 163-15	54	12-500 111-45	46	13-052 247-15	37	14-215 124-13	22
11-460 310-15	44	12-500 151-45	46	13-060 316-05	29, 37	14-215 157-13	14
12-005 150-45	10	12-500 210-45	54	13-060 400-05	29	14-215 166-13	11
12-005 154-15	10, 39	12-505 150-45	10, 39	13-060 902-05	15	14-215 199-43	23
12-005 175-15	20, 43	12-505 190-45	39	13-060 903-05	11	14-215 352-43	13
12-005 195-15	21, 52	12-510 171-45	17	13-060 904-05	15	14-215 382-13	15
12-005 215-15	19	12-610 170-45	12, 24, 26, 27, 32, 34, 35	13-064 388-05	19, 21, 29	14-215 904-13	17, 21
12-005 901-15	41	12-610 200-45	20, 24, 26, 28, 32, 34	13-065 088-05	23	14-215 905-13	14
12-024 101-15	46	12-610 210-45	10	13-070 981-05	19, 41, 50	14-218 040-01	18
12-024 121-15	31, 48	12-610 240-45	20	13-210 291-05	51	14-218 090-01	18
12-024 151-15	13, 23, 28, 30, 39, 46	12-610 250-45	18, 20, 36, 37	14-010 173-01	17, 21	14-602 901-01	16
12-024 151-25	10	12-610 280-45	22	14-012 562-01	24, 26, 32, 34	14-650 241-05	19
12-024 171-15	14, 36, 37, 42, 52	12-610 290-45	23	14-016 120-01	28	14-650 243-05	28
12-024 191-15	17, 18, 23	12-610 310-45	11	14-016 150-01	14	14-650 251-05	23
12-024 191-25	50	12-618 080-45	28	14-016 151-91	16, 24, 27, 32, 35	14-650 275-05	28
12-177 142-05	54	12-618 290-45	28	14-016 153-01	16, 24, 27, 32, 35	14-680 030-15	23, 28
12-305 084-15	31	12-624 210-45	38	14-016 171-91	36	14-680 060-15	16, 24, 27, 32, 35
12-305 084-25	10, 39	12-640 130-05	43	14-016 173-01	36	14-680 070-15	14, 36
12-305 114-15	23, 28	12-640 130-55	16, 42	14-018 613-01	23, 28	15-032 001-45	47
12-305 144-15	52	12-640 150-55	42	14-018 614-91	23, 28	15-032 001-55	28
12-305 174-15	15, 17, 23, 37	12-640 190-55	18, 19, 38	14-018 643-01	14	15-032 006-45	16, 43, 47
12-305 414-15	52	12-640 200-55	38	14-018 644-91	14	15-120 002-05	28
12-315 080-15	38, 47	12-640 220-55	13	14-026 122-01	24, 26, 32, 34	15-120 707-05	25, 27, 33, 35
12-315 090-25	10, 39	12-710 270-12	12	14-215 007-13	12	15-120 718-05	20, 43
12-315 110-15	46	13-030 310-05	18	14-215 013-03	15	15-120 911-05	40
12-335 191-15	25, 26, 33, 34, 45	13-030 389-05	17, 21	14-215 013-13	10, 22	15-120 916-05	24, 26, 32, 34
12-335 210-15	54	13-033 004-05	25, 26, 33, 34	14-215 022-13	12, 13, 24, 26, 27, 32, 34, 35	15-125 020-05	28
12-360 054-05	38	13-033 322-05	11	14-215 028-13	17, 23	15-718 051-51	13
12-360 063-25	10	13-050 046-15	25, 27, 33, 35	14-215 046-13	15	16-437 010-55	6
12-360 103-05	36	13-050 902-05	15	14-215 070-13	14, 15	16-437 040-55	6
12-360 173-05	20	13-052 142-15	38	14-215 091-13	12	18-278 005-91	47
12-361 156-15	16			14-215 118-13	22	18-279 010-05	47

No.	Seite Page Pages Página	No.	Seite Page Pages Página	No.	Seite Page Pages Página	No.	Seite Page Pages Página
18-372 008-91	16, 47, 51	71-37 00-0292	54	91-027 370-05	41, 50	91-090 831-71/993	54
18-378 008-61	14	71-37 00-0320	53, 54	91-027 371-12	41, 50	91-090 832-91	54
18-378 008-91	40, 41, 43, 47	71-37 00-0332	53, 54	91-027 630-91	5	91-094 482-71/995	46
18-379 008-91	40	71-37 00-0333	53, 54	91-027 651-75/799	50	91-094 619-91	30
40-754 701-00	51	71-59 00-0591	48	91-029 007-91	51	91-094 627-91	55
61-111 633-58	49	71-59 00-0623	44	91-029 033-45	51	91-094 711-91	30
61-111 633-59	49	71-59 00-0652	55	91-029 039-70/994	52	91-094 737-91	31
61-111 633-60	49	71-59 00-0695	44	91-029 521-05	51	91-094 739-91	41
61-111 633-61	49	71-85 00-0091	46	91-029 692-75/792	50	91-094 741-91	42
61-111 641-37	49	91-000 219-05	25, 27, 33, 35	91-029 811-05	51	91-094 743-91	30
61-111 641-38	49	91-000 390-05	25, 27, 33, 35	91-029 946-91	51	91-094 744-91	30
61-111 641-39	49	91-000 529-15	25, 27, 33, 35	91-033 915-21	50	91-094 914-71/799	30
70-16 31-5111	53	91-000 742-15	10, 39	91-038 800-71/799	50	91-094 936-91	43
70-16 32-0101	54	91-000 928-15	25, 27, 33, 35	91-038 801-75/799	50	91-094 965-91	46
71-11 00-0183	53, 54	91-001 522-25	39	91-038 885-91	50	91-095 645-91	54
71-11 00-0185	54	91-002 065-05	10, 39	91-056 192-25	50	91-095 647-71/993	54
71-11 00-0186	53, 54	91-002 262-25	10	91-056 193-25	50	91-095 648-91	54
71-11 00-0213	53, 54	91-006 584-05	10, 39	91-056 578-91	50	91-095 651-71/993	54
71-11 00-0246	53, 54	91-006 617-05	24, 27, 32, 35	91-056 579-21	50	91-095 850-91	31
71-11 00-0262	53	91-009 624-05	18	91-069 042-01	15	91-095 982-71/993	53
71-14 00-0037	49	91-010 181-25	39	91-069 259-05	28	91-095 983-91	53
71-14 00-0041	49	91-010 185-05	10	91-069 292-05	29	91-095 984-91	53
71-16 00-0187	46	91-010 546-05	40	91-069 335-72/993	41, 50	91-095 985-91	53
71-17 00-0131	31	91-011 374-05	20	91-069 471-25	10, 39	91-095 997-71/993	53
71-21 00-0174	31	91-011 391-05	29	91-089 467-05	42	91-098 888-75/993	53, 54, 55
71-25 00-0331	56	91-016 135-05	19	91-089 769-15	46	91-099 766-71/993	54
71-25 00-0826	56	91-018 293-05	25, 27, 33, 35	91-090 583-71/993	53	91-100 055-25	40
71-37 00-0108	54	91-018 439-05	25, 27, 33, 35	91-090 584-71/993	53	91-100 270-25	40
71-37 00-0132	28, 31, 40	91-018 480-05	51	91-090 585-91	53	91-100 281-25	16
71-37 00-0133	31	91-020 490-15	18	91-090 586-91	53	91-100 289-15	19
71-37 00-0135	48	91-021 296-05	28	91-090 751-05	31	91-101 922-05	10, 39
71-37 00-0136	26, 27	91-027 289-15	41, 50	91-090 823-91	31	91-101 923-05	39

No.	Seite Page Pages Página	No.	Seite Page Pages Página	No.	Seite Page Pages Página	No.	Seite Page Pages Página
91-105 447-25	10, 39	91-118 504-92	22	91-118 884-45	22	91-129 784-71/994	52
91-106 143-05	21	91-118 569-04	16	91-118 886-92	22	91-129 785-05	52
91-107 886-15	20	91-118 580-05	29	91-118 887-05	22	91-129 916-91	5
91-113 023-92	39	91-118 600-91	22	91-118 888-05	22	91-129 917-91	5
91-113 023-93	10	91-118 612-05	17	91-118 889-12	22	91-129 919-91	5
91-113 024-92	33, 34	91-118 669-05	28	91-118 894-05	22	91-129 920-91	5
91-113 027-15	10, 39	91-118 681-05	16	91-118 898-05	23	91-130 035-07	19, 37
91-113 445-15	42, 43	91-118 682-05	16	91-118 901-12	23	91-131 019-15	18, 36
91-113 570-92	16	91-118 683-05	16	91-118 931-05	16	91-135 890-91	14
91-118 022-05	21	91-118 685-05	16	91-118 934-91	16	91-140 239-05	25, 26, 33, 34
91-118 044-91	22	91-118 703-11	25, 26, 33, 34	91-118 937-01	16	91-140 362-05	12
91-118 045-91	22	91-118 704-15	25, 26, 33, 34	91-118 939-21	16	91-140 372-05	12
91-118 048-91	24, 27, 32, 35	91-118 707-12	24, 26, 32, 34	91-118 940-05	16	91-140 528-91	16
91-118 098-25	16	91-118 708-15	26, 34	91-119 049-05	10	91-140 529-05	16
91-118 137-91	28	91-118 709-15	25, 33	91-119 085-05	22	91-140 676-05	24, 26, 32, 34
91-118 138-93	28	91-118 711-05	25, 26, 27, 33, 34, 35	91-119 120-91	28	91-140 945-05	25, 27, 33, 35
91-118 144-05	38	91-118 717-72/995	27	91-119 121-12	28	91-141 402-05	38
91-118 148-05	18	91-118 741-02	25, 27, 33, 35	91-119 704-91	16	91-162 526-05	23
91-118 149-91	24, 27, 32, 35	91-118 759-92	24, 27, 32, 35	91-119 705-12	16	91-163 088-75/789	20
91-118 150-75/951	29	91-118 762-05	24, 26, 32, 34	91-129 101-71/994	51	91-166 008-92	14
91-118 151-05	29	91-118 764-01	24, 27, 32, 35	91-129 118-75/994	52	91-166 009-91	10
91-118 152-05	29	91-118 765-05	24, 27, 32, 35	91-129 139-01	51	91-166 013-04	10
91-118 154-90	25, 26, 33, 34	91-118 766-05	24, 27, 32, 35	91-129 153-91	51	91-166 017-01	11
91-118 178-07	22, 23	91-118 787-15	24, 26, 32, 34	91-129 159-70/994	52	91-166 021-04	11
91-118 184-05	28	91-118 790-07	25, 26, 33, 34	91-129 621-75/994	52	91-166 022-05	11
91-118 188-05	28	91-118 857-05	18	91-129 637-75/994	52	91-166 023-05	29
91-118 192-05	28	91-118 858-15	18	91-129 644-05	52	91-166 032-12	11
91-118 200-91	24, 27, 32, 35	91-118 866-15	28	91-129 645-75/798	52	91-166 040-05	14
91-118 201-15	24, 27, 32, 35	91-118 880-91	22	91-129 649-45	52	91-166 041-05	14
91-118 275-93	16	91-118 881-15	22	91-129 654-70/994	52	91-166 042-05	14
91-118 299-15	27	91-118 882-92	22	91-129 680-25	52	91-166 043-05	14
91-118 430-25	10	91-118 883-05	22	91-129 783-71/994	52	91-166 045-92	14

No.	Seite Page Pages Página	No.	Seite Page Pages Página	No.	Seite Page Pages Página	No.	Seite Page Pages Página
91-166 048-05	11	91-166 150-05	11	91-166 311-01	15	91-166 487-05	12
91-166 049-05	15	91-166 151-05	11	91-166 312-05	15	91-166 488-01	12
91-166 051-91	15	91-166 153-71/951	23	91-166 313-05	13	91-166 491-01	12
91-166 053-04	15	91-166 154-15	23	91-166 320-05	17, 21	91-166 493-05	10
91-166 054-04	15	91-166 155-15	23	91-166 322-05	22	91-166 502-71/995	29
91-166 055-05	15	91-166 156-71/993	43	91-166 323-05	28	91-166 503-75/995	29
91-166 056-05	15	91-166 157-75/993	20, 43	91-166 324-05	28	91-166 507-91	13
91-166 057-05	15	91-166 158-71/995	20, 43	91-166 329-91	22	91-166 508-92	13
91-166 058-05	15	91-166 159-75/995	20, 43	91-166 372-71/951	25	91-166 509-92	13
91-166 059-05	15	91-166 160-15	20, 43	91-166 373-71/951	33	91-166 510-05	13
91-166 060-04	15	91-166 161-71/995	43	91-166 376-91	24, 26, 32, 34	91-166 511-12	13
91-166 061-05	15	91-166 162-15	43	91-166 377-05	26, 34	91-166 513-05	19
91-166 063-92	15	91-166 163-05	20, 43	91-166 377-15	24, 32	91-166 515-05	12
91-166 065-92	15	91-166 164-11	20, 43	91-166 378-07	25, 27, 33, 35	91-166 517-05	12
91-166 066-04	15	91-166 167-05	43	91-166 381-75/951	24, 26, 32, 34	91-166 518-15	12
91-166 067-15	19	91-166 168-05	20, 43	91-166 382-05	24, 26, 32, 34	91-166 520-05	12
91-166 068-05	15	91-166 169-05	43	91-166 383-15	24, 26, 32, 34	91-166 521-05	12
91-166 071-05	15	91-166 170-05	20, 43	91-166 384-05	24, 26, 32, 34	91-166 522-91	14
91-166 072-45	14	91-166 171-05	20, 43	91-166 385-15	25, 26, 33, 34	91-166 523-05	14
91-166 080-01	29	91-166 172-11	20, 43	91-166 386-91	25, 26, 33, 34	91-166 524-91	13
91-166 085-05	14	91-166 177-05	20, 43	91-166 388-05	25, 27, 33, 35	91-166 528-05	18
91-166 091-91	14	91-166 178-05	20, 43	91-166 389-05	25, 27, 33, 35	91-166 529-05	13
91-166 094-04	11	91-166 179-12	17	91-166 390-05	25, 27, 33, 35	91-166 530-92	18
91-166 102-05	15	91-166 180-75/993	43	91-166 390-92	25, 27, 33, 35	91-166 531-05	13
91-166 103-05	15	91-166 181-71/798	20	91-166 391-15	25, 27, 33, 35	91-166 532-05	13, 19
91-166 104-05	14	91-166 182-11	20	91-166 392-15	25, 27, 33, 35	91-166 533-05	19
91-166 105-05	14	91-166 185-05	20	91-166 396-11	28	91-166 534-91	18
91-166 106-72/993	16	91-166 186-92	20	91-166 452-21	50	91-166 535-91	18
91-166 107-05	29, 56	91-166 187-12	42	91-166 481-15	12	91-166 536-05	41
91-166 110-05	50	91-166 286-91	38, 47	91-166 482-01	12	91-166 537-91	18
91-166 146-71/951	23	91-166 299-91	28	91-166 484-05	12	91-166 539-05	18
91-166 149-72/951	23	91-166 301-92	28	91-166 485-01	12	91-166 541-04	19

No.	Seite Page Pages Página	No.	Seite Page Pages Página	No.	Seite Page Pages Página	No.	Seite Page Pages Página
91-166 542-05	19	91-166 583-92	11	91-166 811-04	17	91-168 024-07	19
91-166 543-05	19	91-166 584-91	12	91-166 812-05	21	91-168 194-71/798	10
91-166 546-05	14	91-166 585-12	12	91-166 813-01	17	91-168 368-05	26
91-166 547-05	14	91-166 586-15	15	91-166 814-01	21	91-168 480-15	16
91-166 548-05	12	91-166 587-15	19	91-166 816-91	40	91-168 868-05	26
91-166 549-75/995	14	91-166 588-25	19	91-166 817-25	40	91-169 099-75/768	14
91-166 550-25	12	91-166 589-05	19	91-166 818-25	40	91-169 132-15	23
91-166 551-91	23	91-166 590-05	19	91-166 819-05	40	91-169 974-05	28
91-166 552-02	23	91-166 591-71/995	19	91-166 821-25	40	91-170 809-05	14
91-166 553-05	23	91-166 592-05	19	91-166 822-25	40	91-171 042-45	16
91-166 554-05	23	91-166 593-01	12	91-166 823-25	40	91-171 049-05	16
91-166 555-92	23	91-166 594-05	19	91-166 827-05	25, 27, 33, 35	91-171 268-04	13
91-166 559-45	29	91-166 594-92	19	91-166 828-05	25, 27, 33, 35	91-171 272-04	13
91-166 560-72/993	29	91-166 595-75/995	19	91-166 832-71/993	48	91-171 273-04	13
91-166 564-25	16	91-166 620-71/993	20	91-166 835-05	30	91-171 412-71/993	41, 50
91-166 565-01	19	91-166 621-05	20	91-166 836-05	30	91-171 413-15	41, 50
91-166 566-01	19	91-166 623-75/993	20	91-166 853-91	42	91-171 542-91	41, 50
91-166 567-05	19	91-166 630-05	28	91-166 861-70/995	40	91-171 543-05	41, 50
91-166 568-01	19	91-166 657-75/993	50	91-166 862-75/995	40	91-171 544-12	41, 50
91-166 569-05	19	91-166 662-05	50	91-166 863-75/993	40	91-171 808-05	12
91-166 570-05	19	91-166 663-71/993	50	91-166 871-91	18	91-171 875-12	13
91-166 571-72/995	29	91-166 667-71/993	29	91-166 874-15	30	91-171 892-05	19
91-166 572-72/995	29	91-166 670-15	49	91-166 879-91	51	91-173 002-75/995	29
91-166 573-71/995	29	91-166 672-05	15	91-166 887-91	16	91-173 072-05	17, 21
91-166 574-91	11	91-166 677-90	42	91-166 895-72/951	25, 26	91-173 073-05	17, 21
91-166 575-01	11	91-166 678-91	41	91-166 918-01	25, 27, 33, 35	91-173 074-72/951	21
91-166 577-05	11	91-166 691-70/993	43	91-166 919-91	25, 27, 33, 35	91-173 079-92	21
91-166 578-05	11	91-166 717-15	29	91-166 926-05	20	91-173 082-72/951	17
91-166 579-91	14	91-166 725-01	56	91-166 927-11	43	91-173 084-05	22
91-166 580-91	11	91-166 726-71/993	56	91-166 928-11	20	91-173 085-05	23
91-166 581-91	11	91-166 740-01	25, 27, 33, 35	91-166 929-05	43	91-173 093-05	21
91-166 582-92	11	91-166 810-05	17	91-167 636-05	37	91-173 094-15	21

No.	Seite Page Pages Página	No.	Seite Page Pages Página	No.	Seite Page Pages Página	No.	Seite Page Pages Página
91-173 100-05	20	91-173 559-72/951	36	91-173 926-05	37	91-176 204-05	11
91-173 102-05	29	91-173 562-05	36	91-173 927-15	33, 34	91-176 223-15	13
91-173 106-05	23	91-173 572-05	24, 26, 32, 34	91-173 929-05	33, 34	91-176 224-05	13
91-173 139-15	42, 43	91-173 594-15	37	91-173 933-71/951	37	91-176 226-12	13
91-173 185-05	27, 35	91-173 595-15	31	91-173 934-75/951	37	91-176 227-04	13
91-173 290-71/951	17	91-173 674-15	37	91-173 935-05	37	91-176 229-05	12
91-173 291-07	17	91-173 676-15	13	91-173 936-05	37	91-176 245-12	18
91-173 292-92	17	91-173 839-05	37	91-173 972-05	24, 26, 27, 32, 34, 35	91-176 249-92	17
91-173 293-92	17	91-173 840-92	18	91-173 973-15	24, 26, 27, 32, 34, 35	91-176 250-01	17
91-173 297-01	13	91-173 874-11	38	91-173 988-05	23	91-176 254-71/951	21
91-173 297-92	13	91-173 876-05	38	91-174 043-05	28	91-176 255-04	17, 21
91-173 301-12	28	91-173 877-05	38	91-174 044-05	28	91-176 256-04	17, 21
91-173 304-05	28	91-173 878-05	38	91-174 328-91	20	91-176 257-05	17, 21
91-173 305-91	28	91-173 879-05	38	91-174 330-05	20, 28	91-176 258-92	21
91-173 501-71/951	37	91-173 880-05	38	91-174 783-05	16	91-176 259-05	17, 21
91-173 502-75/951	37	91-173 881-05	38	91-174 879-05	50	91-176 260-05	17, 21
91-173 504-92	37	91-173 882-05	38	91-175 908-05	25, 27, 33, 35	91-176 261-92	21
91-173 505-05	37	91-173 883-91	38	91-176 014-71/951	29	91-176 267-05	12
91-173 506-05	37	91-173 885-15	38	91-176 052-25	27	91-176 272-05	17
91-173 507-05	37	91-173 894-91	38	91-176 062-15	51	91-176 273-91	17
91-173 509-15	31	91-173 899-91	37	91-176 063-15	42	91-176 302-05	10
91-173 516-05	37	91-173 900-02	37	91-176 075-02	24, 26, 32, 34	91-176 315-05	10
91-173 517-92	37	91-173 901-05	37	91-176 076-91	33, 34	91-176 318-71/798	10
91-173 524-75/951	37	91-173 902-91	36	91-176 077-15	33, 34	91-176 319-05	10, 39
91-173 524-77/951	29	91-173 906-24	27	91-176 078-72/951	36	91-176 320-25	10
91-173 538-15	36	91-173 907-24	27	91-176 103-91	36	91-176 321-05	10, 39
91-173 539-15	36	91-173 910-72/951	33, 34	91-176 178-05	12	91-176 322-05	10, 39
91-173 541-15	38	91-173 911-05	32, 34	91-176 180-05	12	91-176 323-05	10
91-173 545-91	36	91-173 914-15	24, 26, 32, 34	91-176 181-05	12	91-176 324-25	10, 39
91-173 546-05	36	91-173 915-92	24, 26, 32, 34	91-176 182-05	12	91-176 326-15	10, 39
91-173 553-05	38	91-173 917-91	38	91-176 188-05	12	91-176 327-25	10, 39
91-173 556-72/951	36	91-173 924-11	33, 34	91-176 192-05	12	91-176 329-05	10, 39

No.	Seite Page Pages Página	No.	Seite Page Pages Página	No.	Seite Page Pages Página	No.	Seite Page Pages Página
91-176 330-25	10, 39	91-177 609-05	12	99-115 425-91	16, 40, 42	99-136 486-91	43
91-176 331-15	10	91-177 610-05	12	99-133 124-91	47	99-136 489-91	45
91-176 332-25	10	91-186 644-91	25, 27, 33, 35	99-133 125-91	47	280-1-120 144	5
91-176 336-05	10, 39	91-186 647-05	51	99-133 283-15	22	280-1-120 205	5
91-176 352-05	10, 39	91-186 658-15	38, 47	99-133 753-91	16, 40, 42, 47	280-1-120 243	5
91-176 353-05	10	91-186 659-15	38	99-133 920-91	47	280-1-120 247	5
91-176 354-25	10, 39	91-186 661-15	47	99-134 206-05	51	25 135-8.002-7	47
91-176 355-25	10, 39	91-187 210-71/993	46	99-134 207-05	47	25 308-8.203-0	14, 16, 40, 41, 42, 43, 47
91-176 356-05	10, 39	91-187 232-25	46	99-134 255-91	51	25 308-8.204-0	41, 42, 45, 47, 51
91-176 357-05	38	91-187 293-75/993	45	99-134 256-91	42	25 308-8.206-0	45, 51
91-176 359-05	17	91-187 438-15	46	99-134 299-91	47	26 534-3.005-0	12
91-176 360-05	17	91-187 469-91	47	99-134 621-01	47		
91-176 373-21	10, 39	91-187 470-93	46	99-135 001-95	42		
91-176 377-25	10, 39	91-187 471-93	47	99-135 029-91	40		
91-176 378-05	10, 39	91-187 472-91	47	99-135 108-91	41		
91-176 387-05	13	91-187 580-05	47	99-135 233-91	47		
91-176 431-05	10	91-187 581-91	47	99-135 496-95	26		
91-176 433-05	37	91-290 001-91	31	99-135 547-91	47		
91-176 434-72/951	36	91-700 173-15	22	99-135 789-95	51		
91-176 435-05	36	91-700 249-15	38, 47	99-135 884-01	15		
91-176 436-71/951	36	91-700 412-25	10	99-135 911-91	47		
91-176 437-71/951	36	91-700 510-15	23, 24, 26, 32, 34	99-136 071-95	42		
91-176 456-91	39	91-700 689-15	16, 22, 28	99-136 072-95	42		
91-176 457-25	39	91-700 798-15	21	99-136 080-01	11		
91-176 458-21	39	91-701 515-15	36	99-136 089-01	15		
91-176 460-15	39	95-617 317-15	47	99-136 310-05	51		
91-176 461-21	39	96-700 216-15	15, 19	99-136 328-91	42		
91-176 462-05	39	97-30 117-345	51	99-136 331-91	41		
91-176 463-05	39	97-30 189-655	51	99-136 336-95	49		
91-176 464-05	39	99-069 713-01	13, 15, 17, 21	99-136 396-91	25, 26, 33, 34		
91-176 465-05	39	99-115 034-15	52	99-136 481-91	16		
91-176 468-15	10, 39	99-115 037-45	52	99-136 482-91	43		