
PFAFF[®]

**1491
1493**

Bestandteileliste

List of spare parts

Liste de pièces détachées

Lista de piezas de repuesto

Die Inhaltsübersicht auf Seite 3 gibt einen Überblick über die Aufgliederung der Liste.
Die Teile sind so abgebildet, wie sie in der Maschine funktionsmäßig zusammengehören.
Die gestrichelten Abbildungen zeigen, wo die daneben abgebildeten Teile hingehören.
Die Einrahmungen auf den Bildseiten zeigen, aus welchen Einzelteilen sich die Gruppenteile zusammensetzen.
Nähwerkzeuge und Apparate sind der Unterklassen-Ausstattung zu entnehmen (siehe Anhang).
Die auf den Bildseiten verwendeten Schlüsselzeichen (□; 3; 6 usw.) sind in Register „0“ zusammengefaßt und erläutert.
Das Erstellungsdatum ist auf den einzelnen Seiten oben rechts angegeben. Bei Austausch bitte Datum beachten.
Konstruktionsänderungen vorbehalten.

For the various sections of this catalogue, please refer to the "Contents" on page 3.
The parts are illustrated as they belong together in the machine.
The dashed illustrations show where the adjacent parts belong.
The framed-in sections on the illustration pages show the individual parts comprising a group.
For gauge parts and attachments please refer to the subclass listing (see appendix).
The keys used on the illustration pages (□; 3; 6 etc.) are listed and explained in section "0".
The date of preparation of the individual pages is indicated in the upper right-hand corner. Please note the new date on revised sheets.
Subject to alterations in design.

La table des matières, page 3, donne un aperçu de la subdivision de la liste.
Les pièces figurent sur l'illustration comme elles vont ensemble.
Les figures en tirets montrent le lieu de montage des pièces figurant à côté.
Les parties encadrées sur les pages à illustrations représentent les pièces individuelles formant groupe.
Pour les organes de couture et les appareils, veuillez vous référer à la fiche équipement de sous-classes (voir en annexe).
Les symboles (□; 3; 6 etc.) utilisés sur les pages illustrées sont regroupés et expliqués au registre „0".
La date de parution des différentes planches est indiquée dans l'angle supérieur droit. Veiller à toujours n'utiliser que les planches les plus récentes.
Sous réserve de modifications.

En la página 3, bajo el título "contenido", puede verse un resumen de la división de la "lista de piezas".
Las piezas están ilustradas conforme se hallan montadas en la máquina.
Las figuras a base de líneas entrecortadas muestran dónde y cómo van montadas las piezas ilustradas al lado.
Los recuadros en las páginas ilustradas indican las piezas individuales de que se componen los grupos.
Para los órganos de costura y aparatos, véase la „Composición de las subclases" (en el anexo).
Los símbolos clave (□; 3; 6, etc.) utilizados en las páginas ilustradas se hallan recopilados y explicados en el registro „0".
La fecha en que cada una de las páginas ha sido editada se halla indicada en la esquina derecha superior. Al reemplazar unas hojas por otras se ruega tener en cuenta la fecha.
Salvo modificaciones técnicas.

Inhaltsübersicht
Contents
Table des matières
Contenido

Pfaff 1491; 1493

1.89

Register Section Registre Registro		Seite Page Página
	Schmiermittel-Tabelle Table of lubricants Tableau des lubrifiants Tabla de lubricantes	5
0	Erläuterungen Explanations Légende Explicaciones	6
1	Kopfteile Needle head parts Pièces de tête Piezas de la cabeza	Pfaff 1493-755/13-900/53*) A; B; B/C 10
2	Armteile Arm parts Pièces de bras Piezas del brazo	Pfaff 1493-755/13-900/53*) A; B; B/C 13
3	Grundplattenteile Bedplate parts Pièces du plateau fondamental Piezas de la placa-base	Pfaff 1493-755/13-900/53*) A; B; B/C 15
4	Gehäuseteile Housing parts Parties du corps Piezas del cárter	Pfaff 1493-755/13-900/53*) A; B; B/C 20
5	Elektrische Ausrüstung Electrical equipment Équipement électrique Equipo eléctrico	zur for pour para Pfaff 1493-755/13-900/53*) A; B; B/C 22
6	Ergänzungsteile Complementary parts Pièces complémentaires Piezas especiales	Pfaff 1491-755/13-900/53*) A; B; B/C 26
7	Kanten-Beschneideeinrichtung Edge trimmer Couteau Recortador	-725/04 31
8	Kanten-Beschneideeinrichtung Edge trimmer Couteau Recortador	-726/05 34
9	Fadenspannungs-Steuerung Thread tension control Commande de la tension du fil Control de la tensión del hilo superior	-906/05 37
10	Presserfuß-Automatik Automatic presser foot lifter Relève-pied automatique Alzaprensateñas	-910/04 -910/15 38
11	Wartungseinheit Air filter / lubricator Conditionneur d'air comprimé Grupo acondicionador del aire comprimido	-925/02 39
12	Zubehörteile Accessory parts Accessoires Accesorios	40
13	Verkabelung zur Tischplatte Wiring to tabletop Câbles pour plateau de table Cables para el tablero de costura	42




*) Fadenabschneid-Einrichtung
Thread trimmer
Coupe-fil
Cortahilos


Inhaltsübersicht
 Contents
 Table des matières
 Contenido

Pfaff 1491; 1493

1.89

Register Section Registre Registro		Seite Page Página
14	Positionsgeber Synchronizer Synchronisateur Sincronizador	46
15	Nummernverzeichnis Numerical index Tableau des numéros Indice numérico	47
Anhang Appendix Annexe Anexo	Unterklassen-Ausstattung Subclass parts Composition des sous-classes Composición de las subclases	

Öl Oil Huile Aceite	Mittelpunkts- Viskosität bei: Mean viscosity of: Viscosité moyenne à: Viscosidad media a:		Dichte bei: Density of: Densité à: Densidad a:		Bestellnummer für Behälter mit: Part number for can containing: Numéro de commande pour récipients avec: Número de pedido para recipientes con:			
	°C	mm ² /s	°C	g/cm ³ (g/ml)	Liter Litre Litros			
280-1-120 144	40	22,0	15	0,865	80 (ml)	91-027 630-91		
					0,25		91-129 916-91	
					1		91-129 917-91	
					5			91-129 919-91
					10			91-129 920-91
280-1-120 217			21	0,810	0,09			
					0,25			
					1		91-129 941-91	
					5			
					10			
					0,09			
					0,25			
					1			
					5			
					10			

Fett Grease Graisse Grasa	Penetration Penetration Pénétration Penetración	Tropfpunkt Drip-point Point de suintement Punto de goteo	Bestellnummer für Behälter mit: Part number for can containing: Numéro de commande pour récipients avec: Número de pedido para recipientes con:			
			mm/10	°C	kg	
280-1-120 205			0,5			
			1			280-1-120 205
280-1-120 243	375 - 405	150	0,5	280-1-120 243		
			1			
280-1-120 247	220 - 250	185	0,5			
			1		280-1-120 247	

0

- A** Ausführung A
Model A
Version A
Tipo A
- B** Ausführung B
Model B
Version B
Tipo B
- B/C** Ausführung B/C
Model B/C
Version B/C
Tipo B/C
- Unterklassenabhängig, Teilenummer siehe Unterklassen-Ausstattung.
Subclass-dependent, for part number see subclass parts listing.
Fonction de la sous-classe; pour le numéro de la pièce, voir "Equipement de sous-classes".
Dependientes de la subclase, para el N^o de pieza véase "Dotación de subclases".
- 2** Markierung (Punkte, Striche oder Zahl) bei Bestellung angeben.
Marking (dots, strokes or numbers) to be stated on order.
Préciser les repères (points, traits ou chiffres) à la commande.
Señales (puntos, rayas o cifras), indíquese en los pedidos.
- 3** Geklebt
Part cemented
Pièce collée
Pieza pegada
- 3/1** Gesichert mit Loctite.
Secured with Loctite.
Bloqué par Loctite.
Asegurado con Loctite.
- 3/4** Selbstklebend
Self-adhesive
Auto-adhésive
Autoadhesiva
- 4** Ausführungsart (A, B oder B/C) bei Bestellung angeben.
Model (A, B or B/C) to be stated on order.
Préciser le modèle (A, B ou B/C) à la commande.
Indíquese el tipo (A, B ó B/C) en los pedidos.
- 6** Nadelstärke und Spitzenform bei Bestellung angeben.
Needle size and style of point to be stated on order.
Préciser la grosseur de l'aiguille et la forme de la pointe à la commande.
Grosor de aguja y forma de la punta, indíquese en los pedidos.

- 7/17** Messer (flache Ausführung) mit aufgebogener vorderer Ecke.
Knife (flat version) with bent-up front corner.
Couteau (version plate) doigt antér. légèrement relevé.
Cuchilla (tipo plano) con esquina anterior levantada.
- 7/18** Messer (flache Ausführung) mit aufgebogener vorderer Ecke und Aussparung.
Knife (flat version) with bent-up front corner and cutout.
Couteau (version plate) doigt antér. légèrement relevé, avec évidement.
Cuchilla (tipo plano) con esquina anterior levantada y rebaja.
- 7/19** Messer mit niedriger Abkröpfung, vorderer aufgebogener Ecke und kleiner Schneidwand.
Knife with slight bend, bent-up front corner and short blade.
Couteau avec faible désaxage, coin avant coudé et petite hauteur du tranchant.
Cuchilla de acodamiento rebajado, esquina anterior levantada y altura pequeña del filo.
- 7/20** Messer mit aufgebogener vorderer Ecke.
Knife with raised front corner.
Couteau à coin avant relevé.
Cuchilla con ángulo anterior arqueado.
- 7/21** Messer ohne aufgebogener vorderer Ecke.
Knife without raised front corner.
Couteau sans coin avant relevé.
Cuchilla sin ángulo anterior arqueado.
- 7/22** Messer mit kurzer Abkröpfung, ohne aufgebogener vorderer Ecke.
Knife with short elbow, without raised front corner.
Couteau à coude court, sans coin avant relevé.
Cuchilla con codo corto, sin ángulo anterior arqueado.
- 9/2** Schneidabstand bei Bestellung angeben.
Trimming margin to be stated on order.
Distance de coupe; à préciser à la commande.
Margen de corte; indiquese en los pedidos.
- 18/2** Schneidhöhe (2,7; 3; 3,5 oder 4 mm) bei Bestellung angeben.
Cutting height (2.7; 3; 3.5 or 4 mm) to be stated on order.
Hauteur de coupe (2,7; 3; 3,5 ou 4 mm) à préciser à la commande.
Altura de corte (2,7; 3; 3,5 ó 4 mm), indiquese en los pedidos.
- 27/5** Eingeklammerte Zahl = Länge in mm.
Number in brackets = length in mm.
Chiffre entre parenthèses = longueur en mm.
Cifra entre paréntesis = largura en mm.
- 28** Sonderausführung
Special version
Version spéciale
Tipo especial

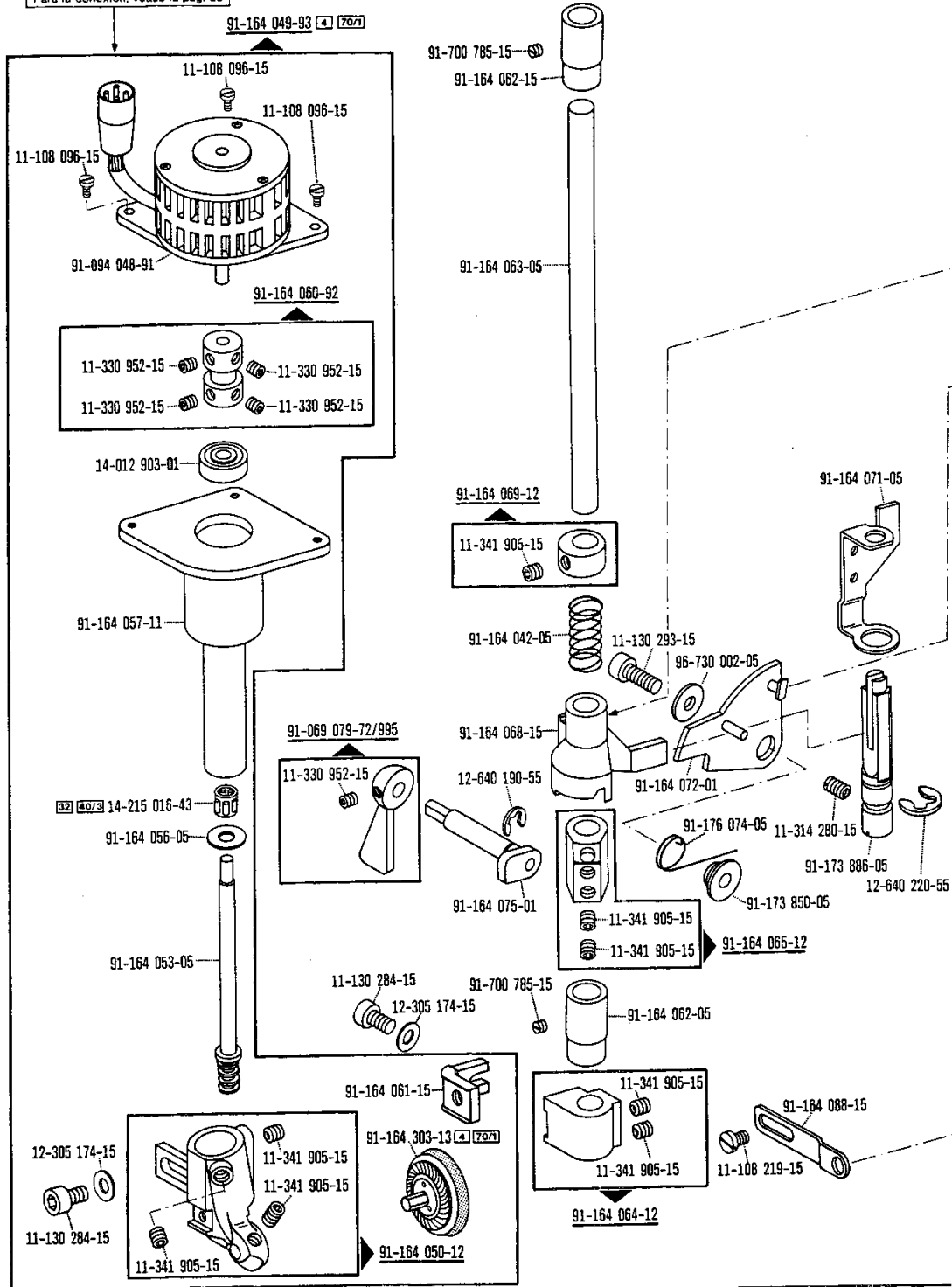
- 30** Frühere Ausführung, im Ersatzfall wieder bestellen.
Earlier version, to be re-ordered for replacement purposes.
Ancienne version, à commander à nouveau pour échange.
Tipo anterior, en caso de sustitución pidase de nuevo.
- 32** Beim Einbau dieses Teiles wird für die Paßgenauigkeit zum Anschlußteil keine Garantie übernommen; zweckmäßig vollständiges Aggregat bestellen.
No guarantee is assumed that this part will fit the mating part; it is best to order a complete assembly.
Aucune garantie ne pourra être assurée quant à la précision d'ajustage de cette pièce avec la pièce correspondante; il est indiqué de commander un mécanisme complet.
Al montar esta pieza no se asume garantía alguna en cuanto a la tolerancia y precisión de ajuste respecto a la pieza correspondiente; por esta razón se recomienda pedir el grupo completo.
- 35/1** Bei Montage vernieten.
To be riveted after assembly.
River après montage.
Remáchese después del montaje.
- 40/1** Füllen mit 280-1-120 144, Bestellnummer siehe Seite 5.
Top up with 280-1-120 144; for part number see page 5.
Remplir de 280-1-120 144; n° de commande, voir page 5.
Rellene con 280-1-120 144; para el N° de pedido véase la página 5.
- 40/2** Tränken mit 280-1-120 144, Bestellnummer siehe Seite 5.
Soak with 280-1-120 144; for part number see page 5.
Imbiber d'huile 280-1-120 144; n° de commande, voir page 5.
Empape con aceite 280-1-120 144; para el N° de pedido véase la página 5.
- 40/3** Fetten mit 280-1-120 247, Bestellnummer siehe Seite 5.
Grease with 280-1-120 247; for part number see page 5.
Graisser avec de la graisse 280-1-120 247; n° de commande, voir page 5.
Engrase con grasa 280-1-120 247; para el N° de pedido véase la página 5.
- 40/4** Fetten mit 280-1-120 243, Bestellnummer siehe Seite 5.
Grease with 280-1-120 243; for part number see page 5.
Graisser avec de la graisse 280-1-120 243; n° de commande, voir page 5.
Engrase con grasa 280-1-120 243; para el N° de pedido véase la página 5.
- 40/6** Füllen mit 280-1-120 217, Bestellnummer siehe Seite 5.
Top up with 280-1-120 217; for part number see page 5.
Remplir de 280-1-120 217; n° de commande, voir page 5.
Rellene con 280-1-120 217; para el N° de pedido véase la página 5.
- 40/13** Fetten mit 280-1-120 205, Bestellnummer siehe Seite 5.
Grease with 280-1-120 205; for part number see page 5.
Graisser avec de la graisse 280-1-120 205; n° de commande, voir page 5.
Engrase con grasa 280-1-120 205; para el N° de pedido véase la página 5.

- 70/1** Rollfuß 35 mm ø, 4,0 mm breit, gezahnt.
Roller presser, with 35 mm dia., 4.0 mm wide, toothed.
Pied à roulette, diamètre 35 mm, largeur 4,0 mm, denté.
Pie rodante de 35 mm ø, 4,0 mm de ancho, dentado.
- 80/4** Für Schlauch mit 4 mm Innendurchmesser.
For tube with 4 mm inside diameter.
Pour tuyau d'un diamètre intérieur de 4 mm.
Para tubo de plástico de 4 mm diámetro interior.
- 80/6** Für Schlauch mit 6 mm Innendurchmesser.
For tube with 6 mm inside diameter.
Pour tuyau d'un diamètre intérieur de 6 mm.
Para tubo de plástico de 6 mm diámetro interior.
- 90/1** Für Wechselstrom
For single-phase A.C.
Pour du courant alternatif.
Para corriente alterna monofásica.
- 90/2** Für Drehstrom
For three-phase A.C.
Pour du courant triphasé.
Para corriente trifásica.
- 90/3** Zur Motorbefestigung.
For fitting the motor.
Pour la fixation du moteur.
Para fijación del motor.
- 90/27** Nicht in Verbindung mit Unterklasse -910/..
Not with subclass -910/..
Non livré en liaison avec la sous-classe -910/..
No va con la subclase -910/..
- 96** Länge angeben.
State length.
Préciser longueur.
Indíquese la largura.
- 96/4** Schlauch mit 4 mm Innendurchmesser, bei Bestellung Länge angeben.
Tube with 4 mm inside dia.; length to be stated on order.
Flexible d'un diamètre intérieur de 4 mm; préciser la longueur.
Tubo flexible de 4 mm de diámetro interior; indiquese la largura en los pedidos.
- 96/6** Schlauch mit 6 mm Innendurchmesser, bei Bestellung Länge angeben.
Tube with 6 mm inside dia.; length to be stated on order.
Flexible d'un diamètre intérieur de 6 mm; préciser la longueur.
Tubo flexible de 6 mm de diámetro interior; indiquese la largura en los pedidos.

Kopfteile
Needle head parts
Pièces de tête
Piezas de la cabeza Pfaff 1493-755/13-900/53*) A; B; B/C

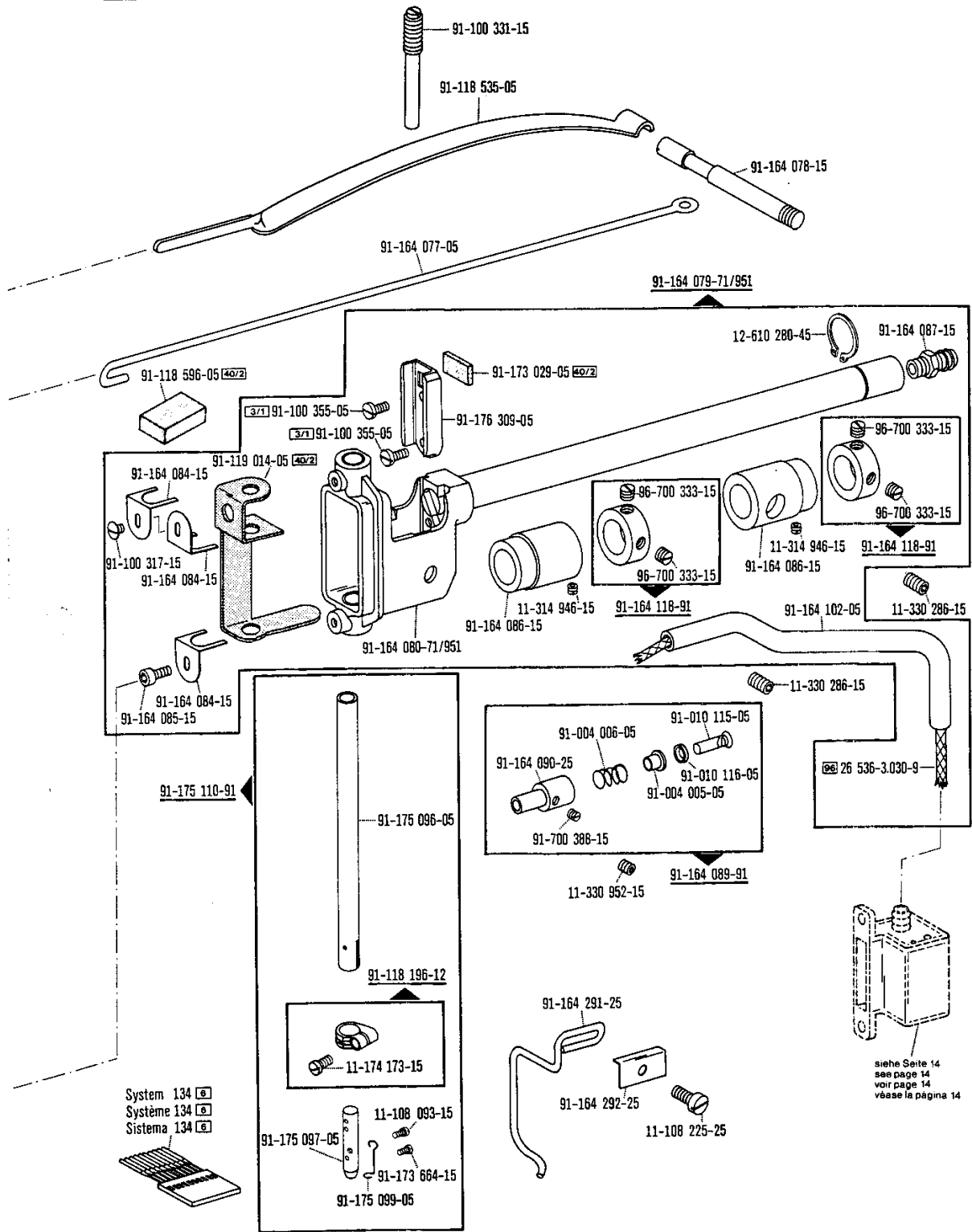
1.89

Anschluß siehe Seite 22
 For connection see page 22
 Raccord, cf. page 22
 Para la conexión, véase la pág. 22



*) Fadenabschneid-Einrichtung
 Thread trimmer
 Coupe-fil
 Cortahilos

□ siehe Erläuterungen Register O
 see explanations in section O
 voir légende registre O
 ver explicaciones del registro O



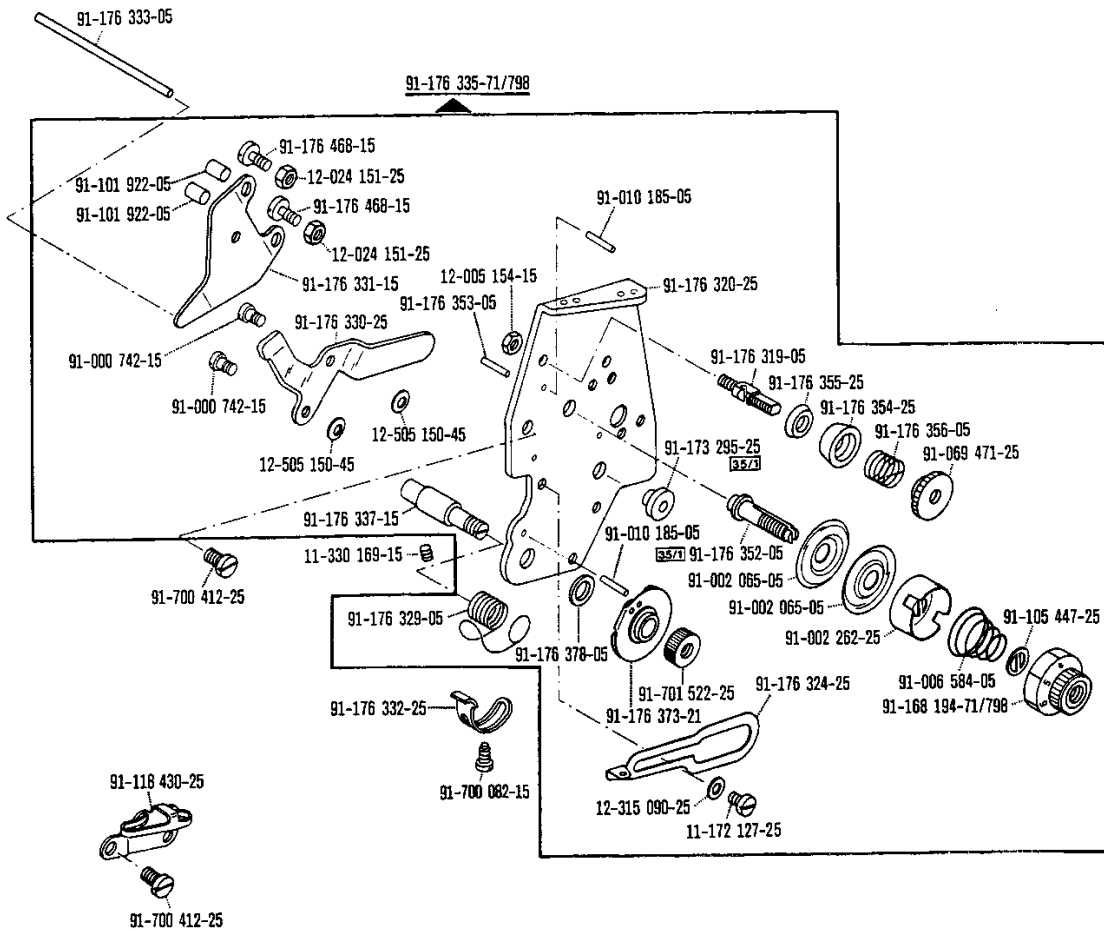
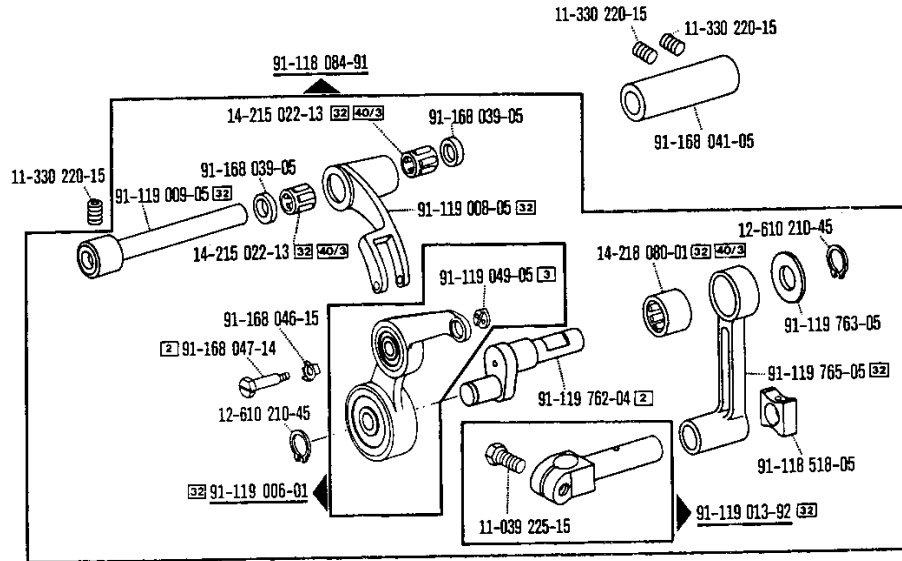
□ siehe Erläuterungen Register O
 see explanations in section O
 voir légende registre O
 ver explicaciones del registro O

*) Fadenabschneid-Einrichtung
 Thread trimmer
 Coupe-fil
 Cortafilos

1

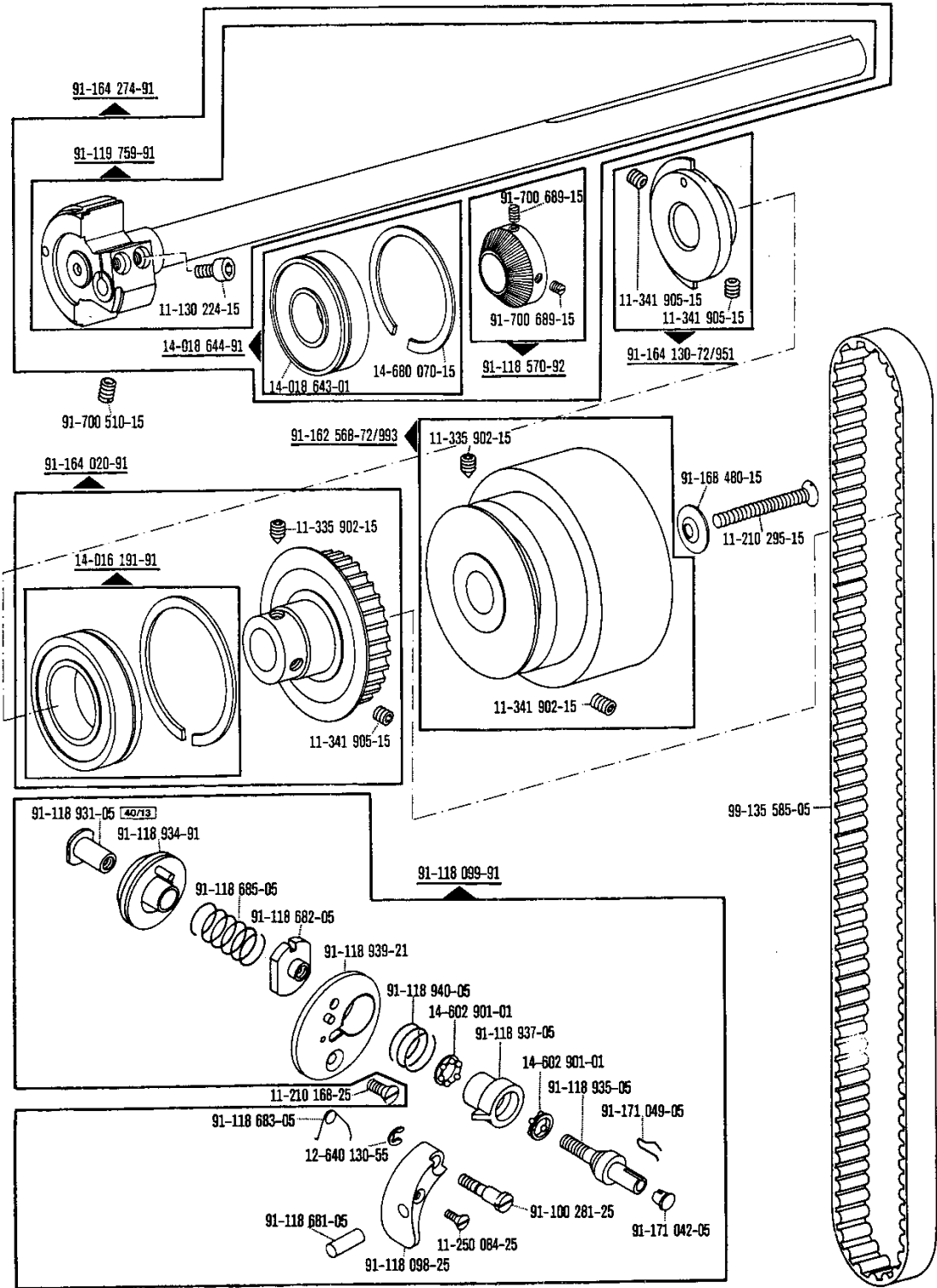
Kopfteile
Needle head parts
Pièces de tête
Piezas de la cabeza Pfaff 1493-755/13-900/53*) A; B; C

1.89



*) Fadenabschneid-Einrichtung
 Thread trimmer
 Coupe-fil
 Cortahilos

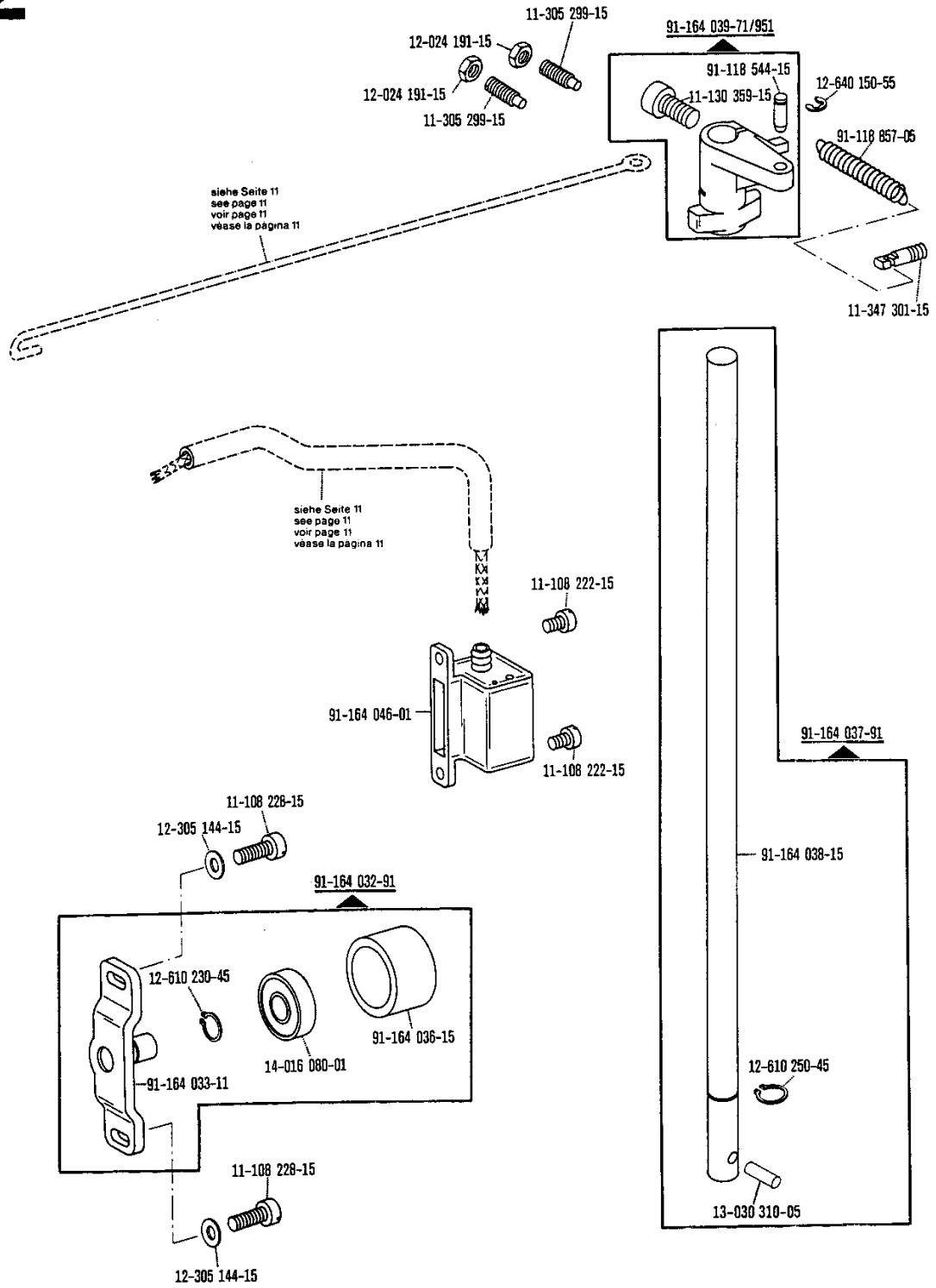
□ siehe Erläuterungen Register O
 see explanations in section O
 voir légende registre O
 ver explicaciones del registro O



☐ siehe Erläuterungen Register O
 see explanations in section O
 voir légende registre O
 ver explicaciones del registro O

*) Fadenabschneid-Einrichtung
 Thread trimmer
 Coupe-fil
 Cortahilos

2



*) Fadenabschneid-Einrichtung
 Thread trimmer
 Coupe-fil
 Cortahilos

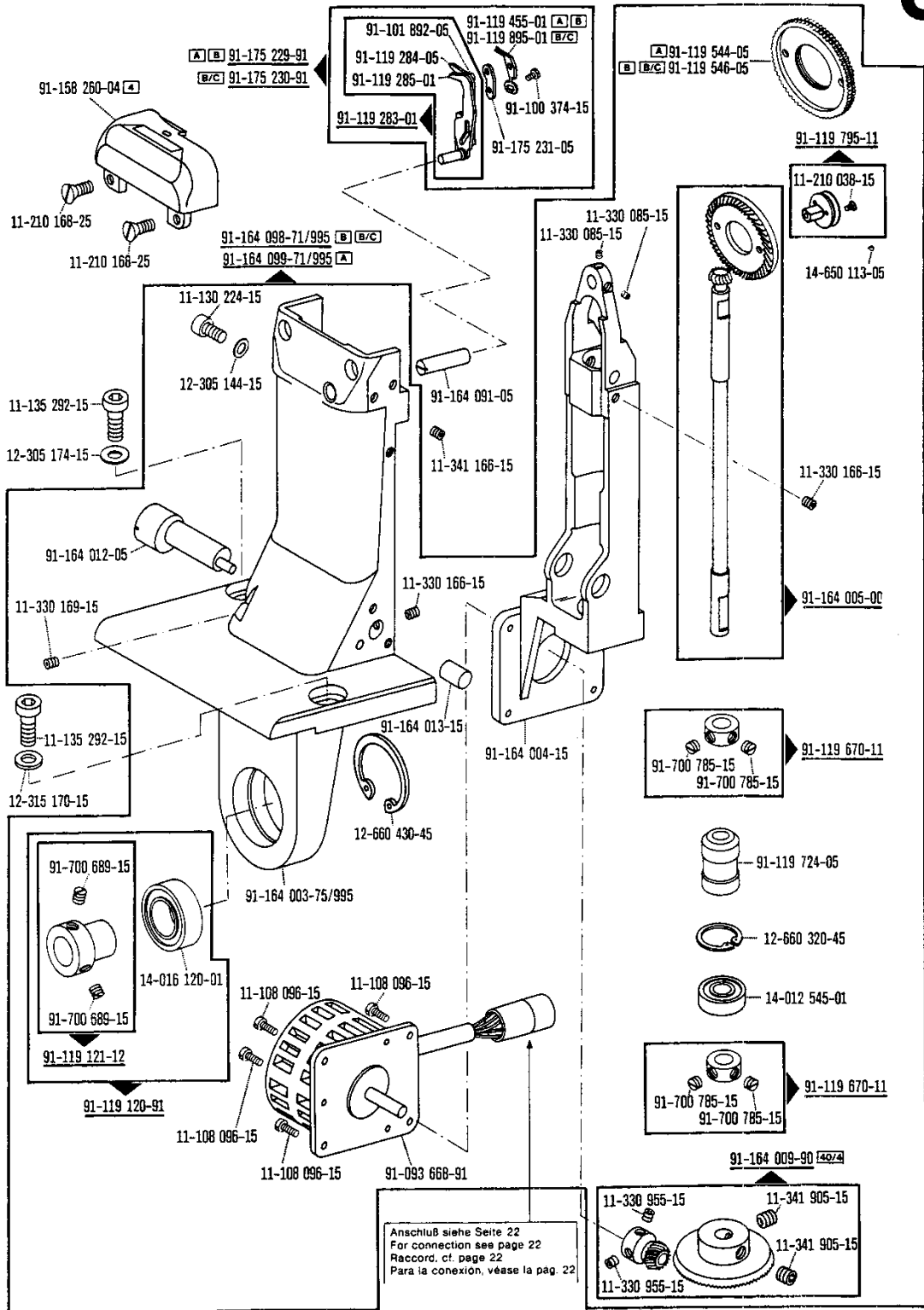
□ siehe Erläuterungen Register O
 see explanations in section O
 voir légende registre O
 ver explicaciones del registro O

Grundplattenteile
Bedplate parts
Pièces du plateau fondamental
Piezas de la placa-base

Pfaff 1493-755/13-900/53*) A; B; B/C

1.89

3



☐ siehe Erläuterungen Register O
see explanations in section O
voir légende registre O
ver explicaciones del registro O

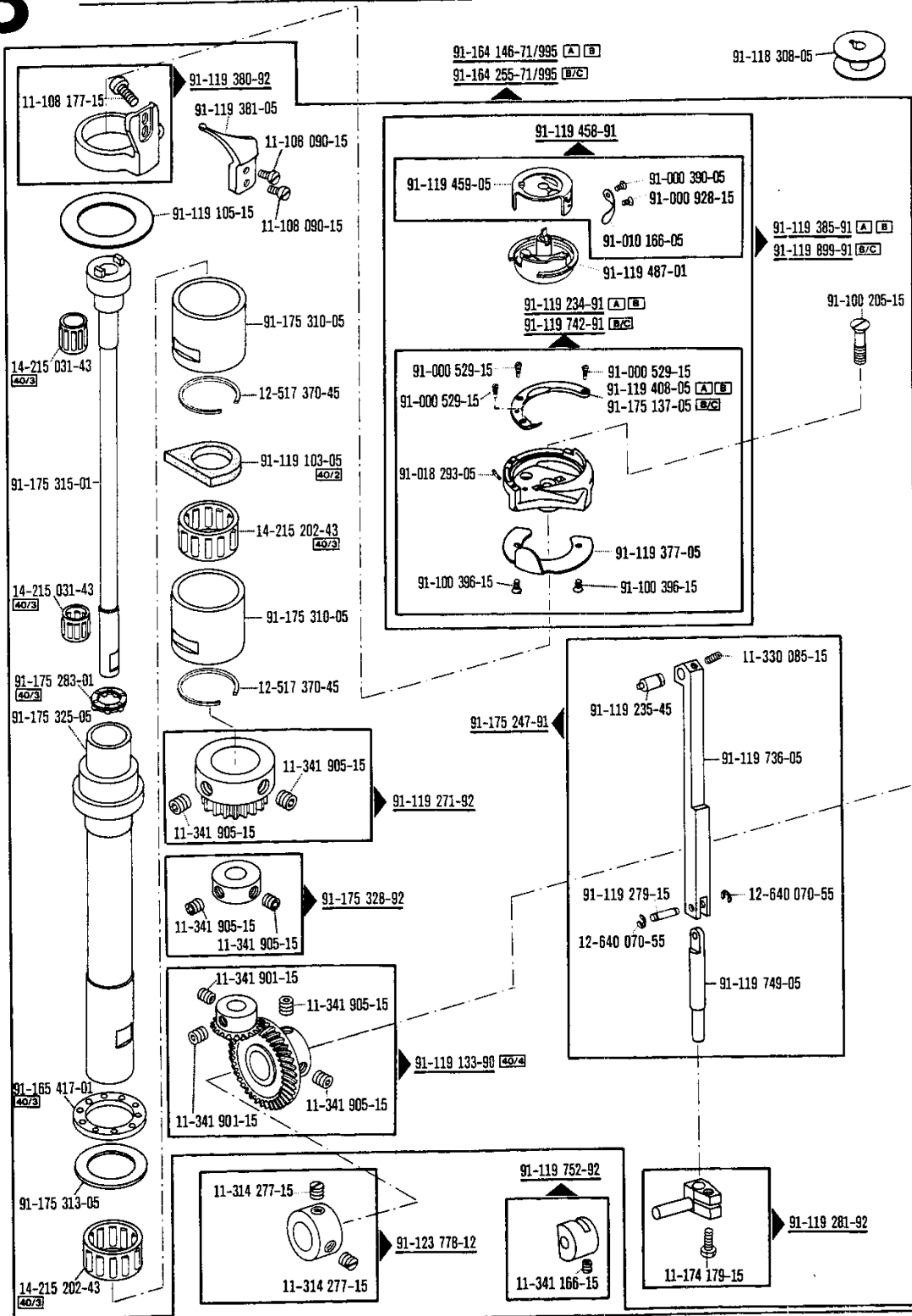
*) Fadenabschneid-Einrichtung
Thread trimmer
Coupe-fil
Cortahilos

3

Grundplattenteile
Bedplate parts
Pièces du plateau fondamental
Piezas de la placa-base

Pfaff 1493-755/13-900/53*) A; B; B/C

1.89



*) Fadenabschneid-Einrichtung
 Thread trimmer
 Coupe-fil
 Cortahilos

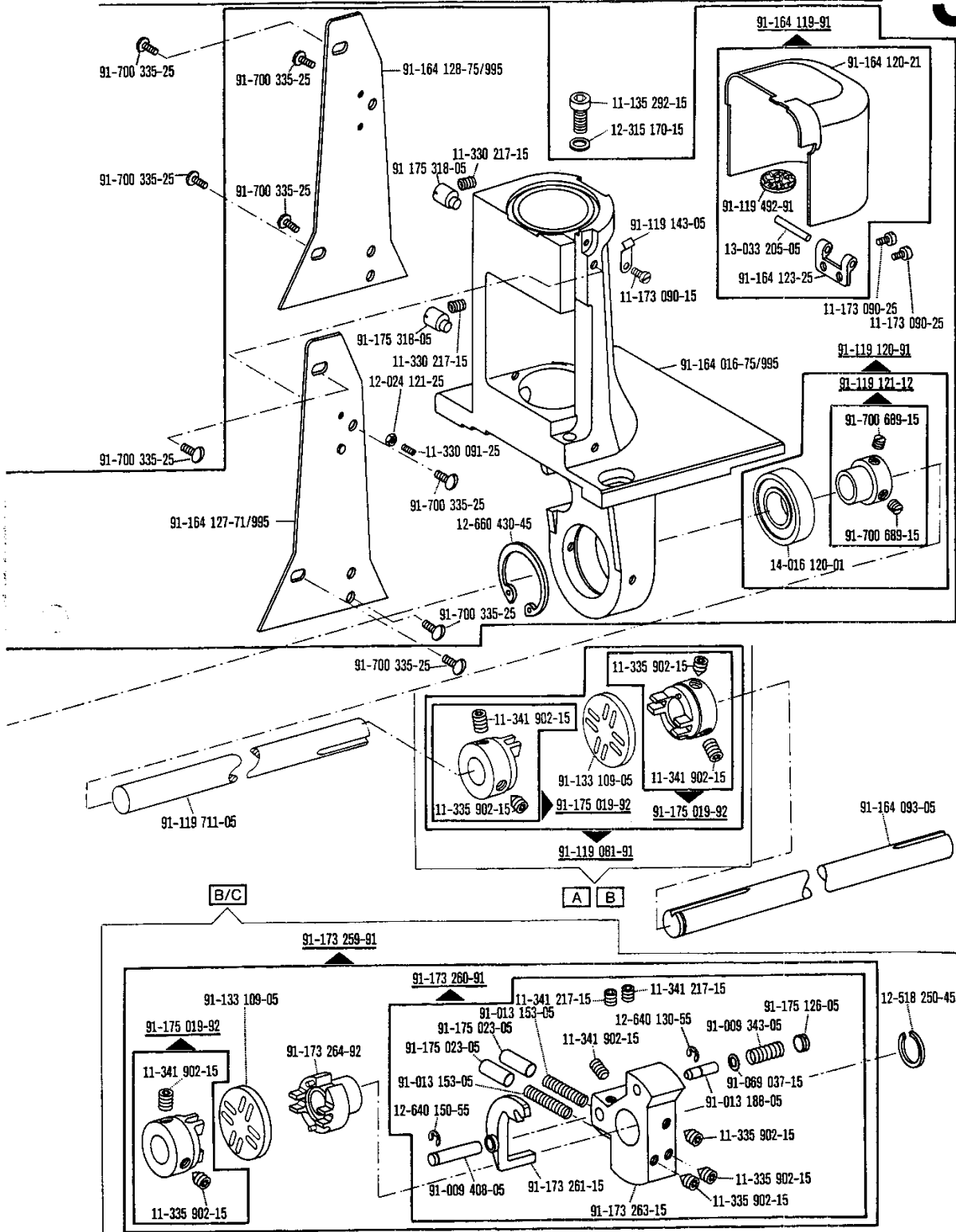
☐ siehe Erläuterungen Register O
 see explanations in section O
 voir légende registre O
 ver explicaciones del registro O

Grundplattenteile
Bedplate parts
Pièces du plateau fondamental
Piezas de la placa-base

Pfaff 1493-755/13-900/53*) A; B; B/C

1.89

3



☐ siehe Erläuterungen Register O
see explanations in section O
voir légende registre O
ver explicaciones del registro O

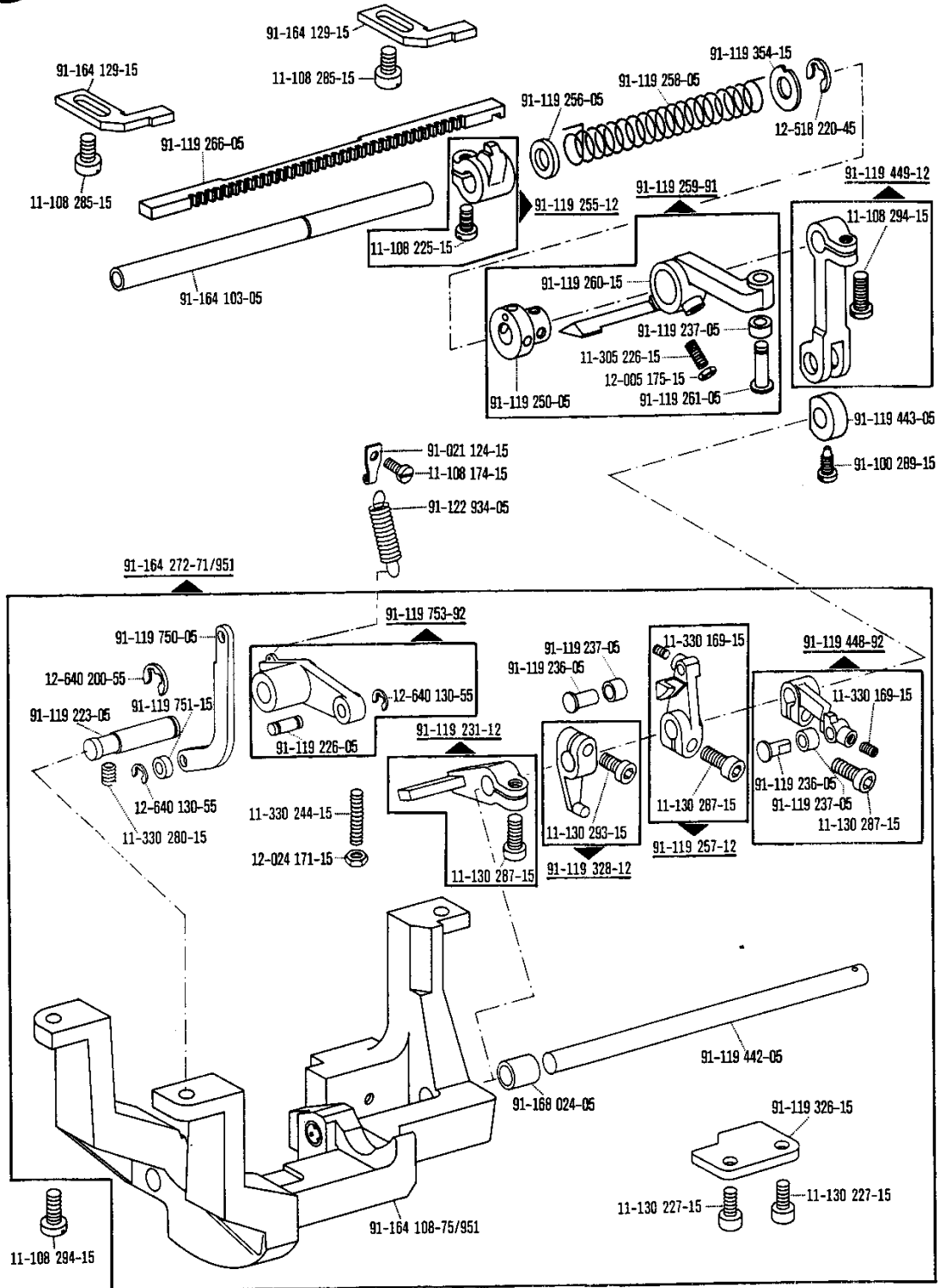
*) Fadenabschneid-Einrichtung
Thread trimmer
Coupe-fil
Cortahilos

3

Grundplattenteile
Bedplate parts
Pièces du plateau fondamental
Piezas de la placa-base

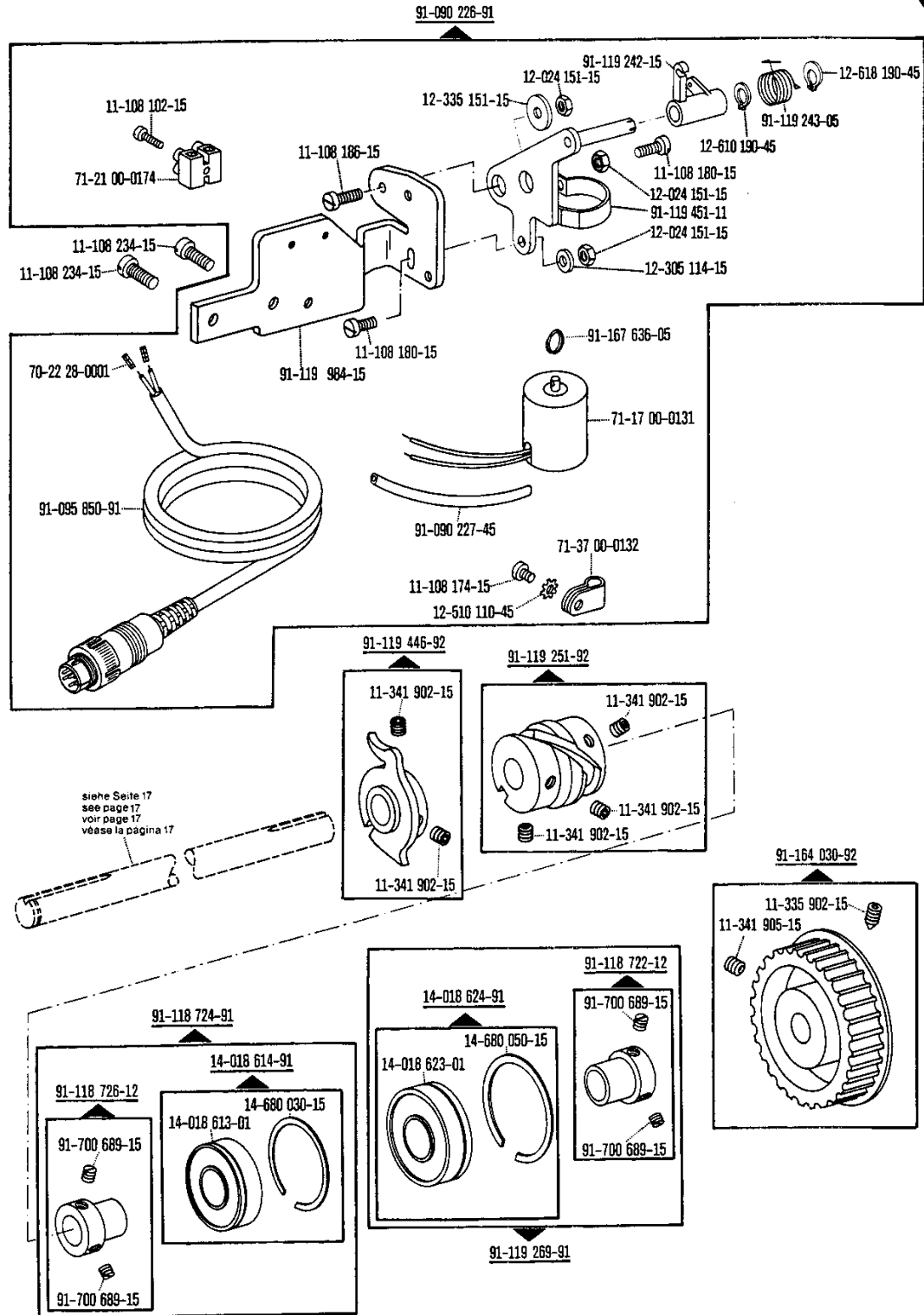
Pfaff 1493-755/13-900/53*) A; B; B/C

1.89



*) Fadenabschneid-Einrichtung
 Thread trimmer
 Coupe-fil
 Cortahilos

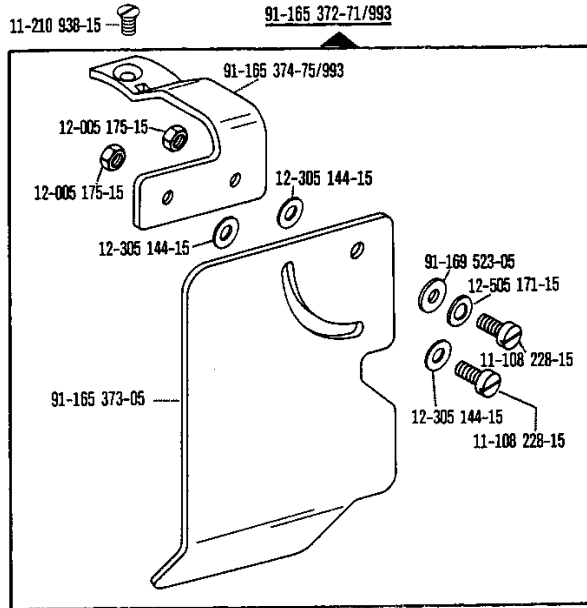
☐ siehe Erläuterungen Register O
 see explanations in section O
 voir légende registre O
 ver explicaciones del registro O



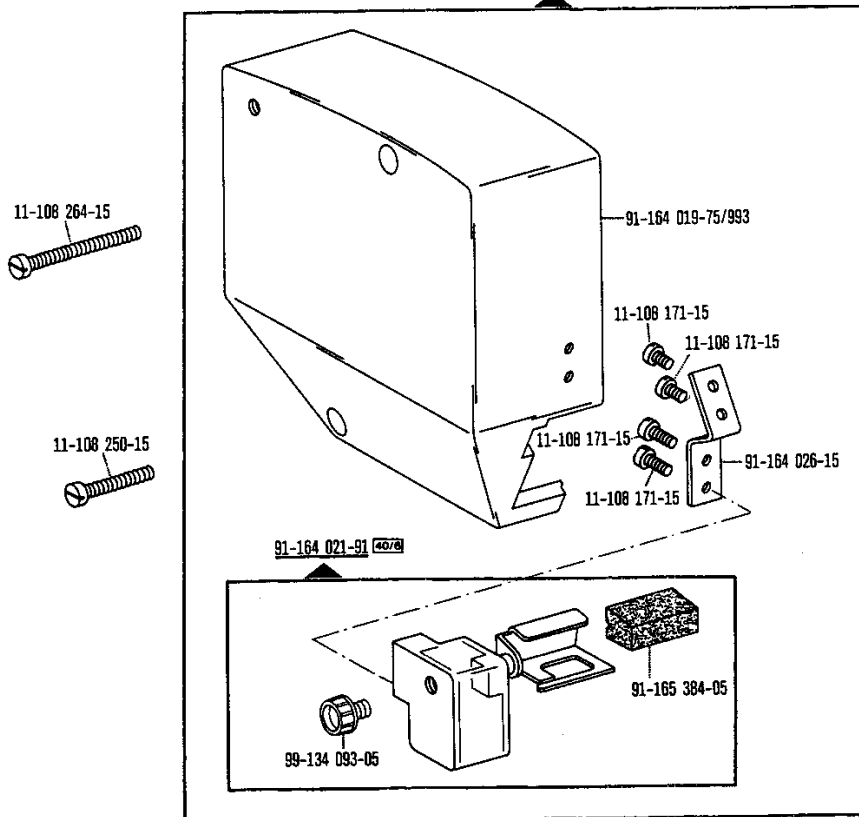
□ siehe Erläuterungen Register O
see explanations in section O
voir légende registre O
ver explicaciones del registro O

*) Fadenabschneid-Einrichtung
Thread trimmer
Coupe-fil
Cortahilos

4

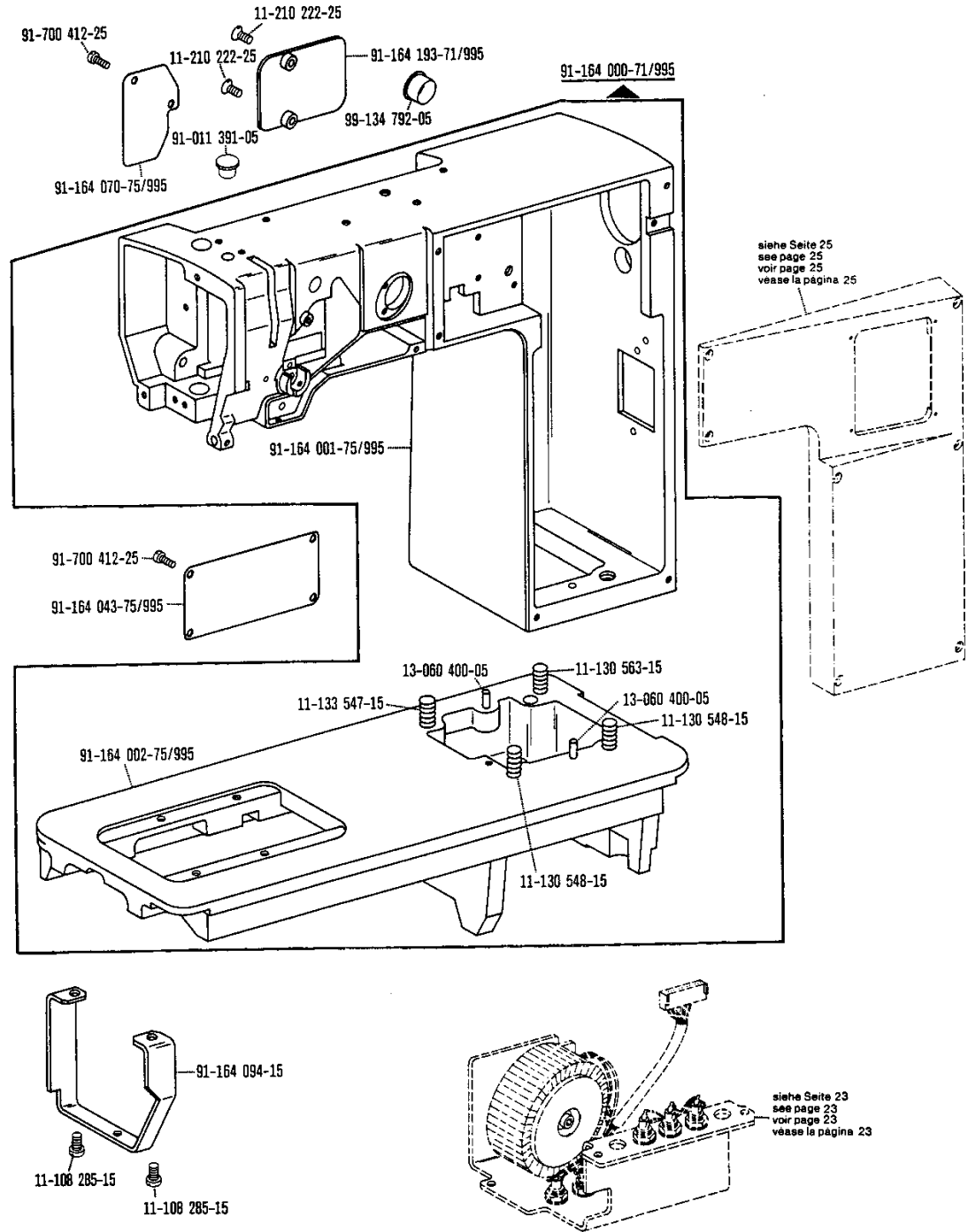


91-164 018-71/993



*) Fadenabschneid-Einrichtung
Thread trimmer
Coupe-fil
Cortahilos

☐ siehe Erläuterungen Register O
see explanations in section O
voir légende registre O
ver explicaciones del registro O



□ siehe Erläuterungen Register 0
 see explanations in section 0
 voir légende registre 0
 ver explicaciones del registro 0

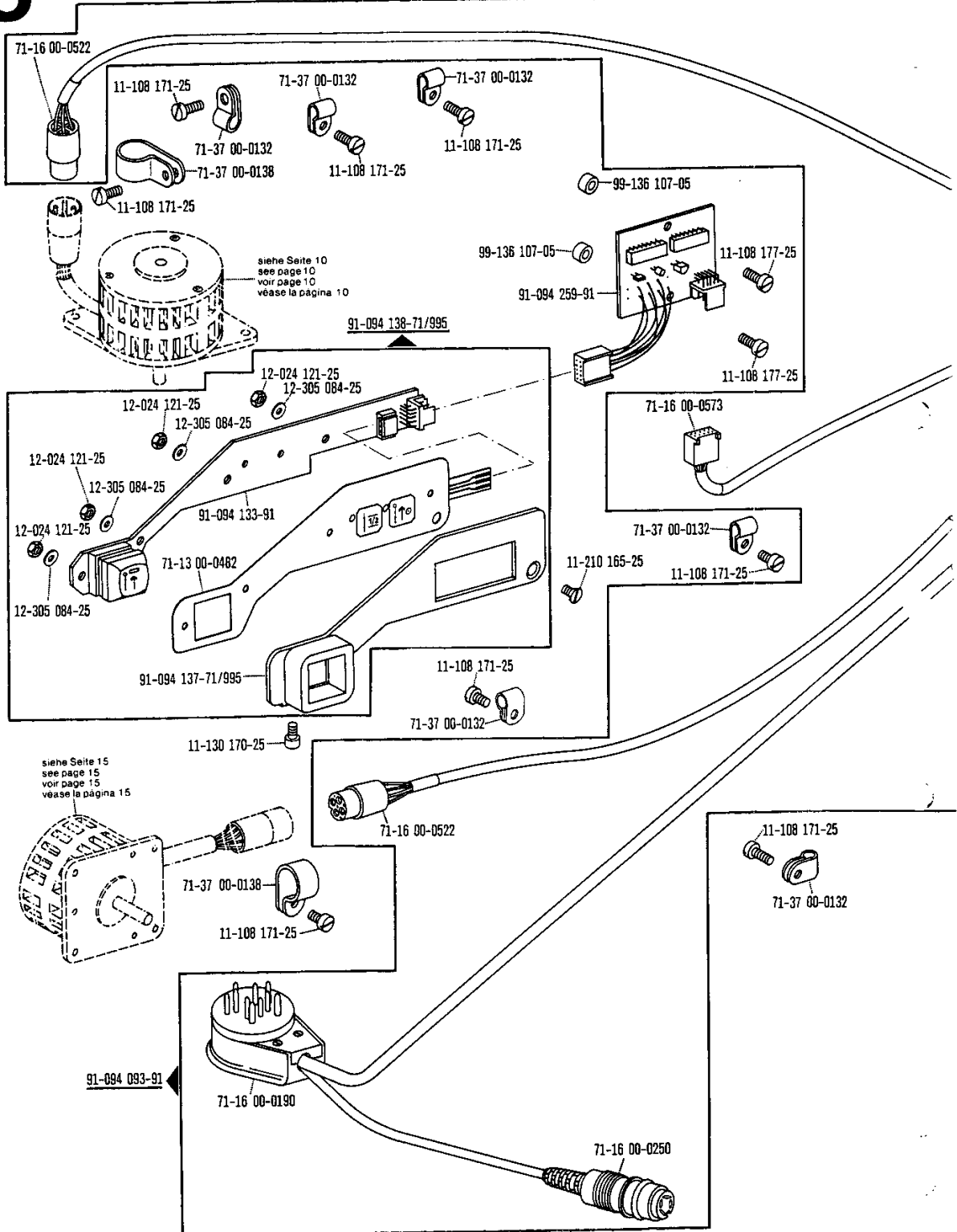
*) Fadenabschneid-Einrichtung
 Thread trimmer
 Coupe-fil
 Cortañitos

5

Elektrische Ausrüstung
Electrical equipment
Équipement électrique
Equipo eléctrico

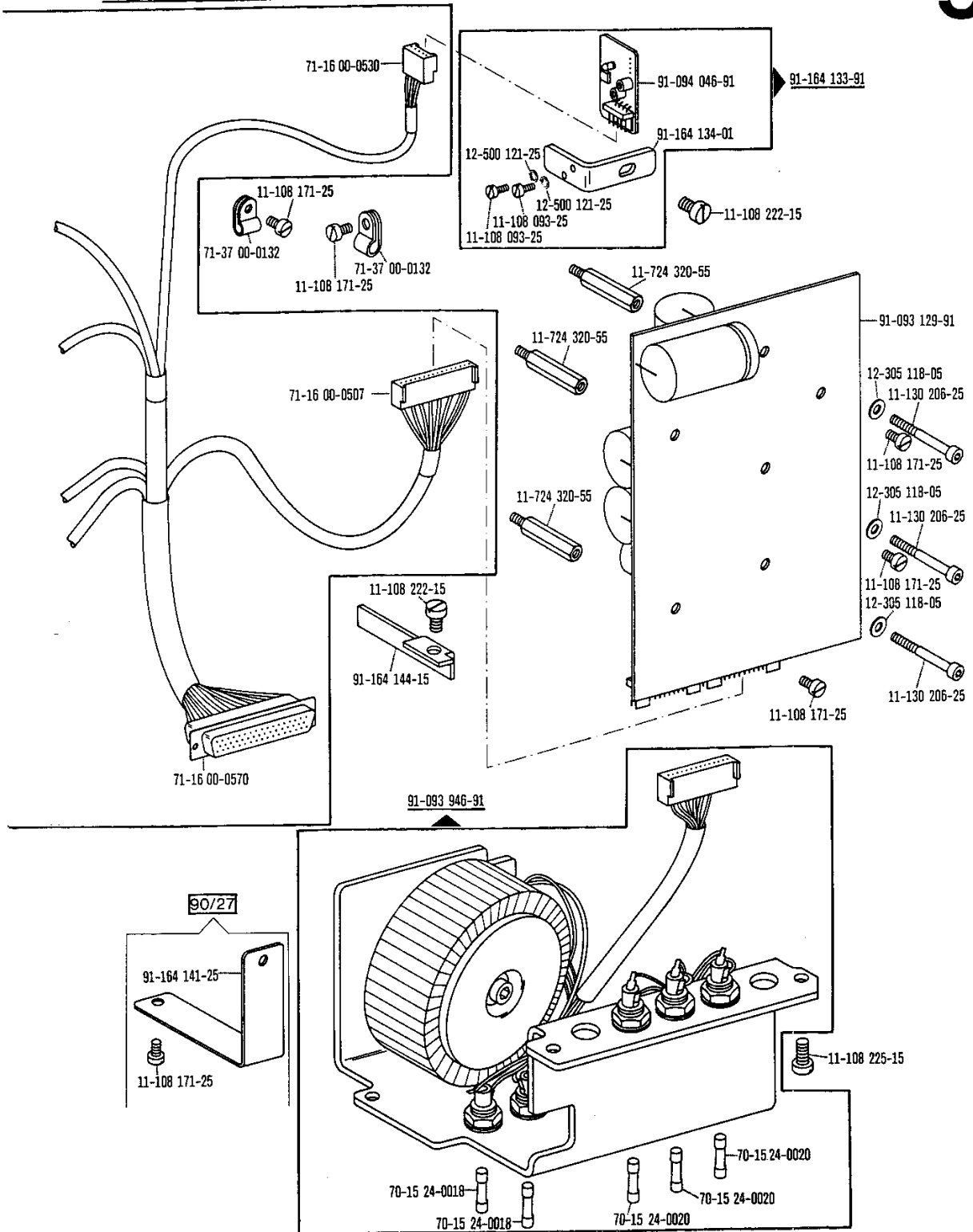
Pfaff 1493-755/13-900/53*) A; B; B/C

1.89



*) Fadenabschneid-Einrichtung
 Thread trimmer
 Coupe-fil
 Cortahilos

☐ siehe Erläuterungen Register O
 see explanations in section O
 voir légende registre O
 ver explicaciones del registro O



☐ siehe Erläuterungen Register O
 see explanations in section O
 voir légende registre O
 ver explicaciones del registro O

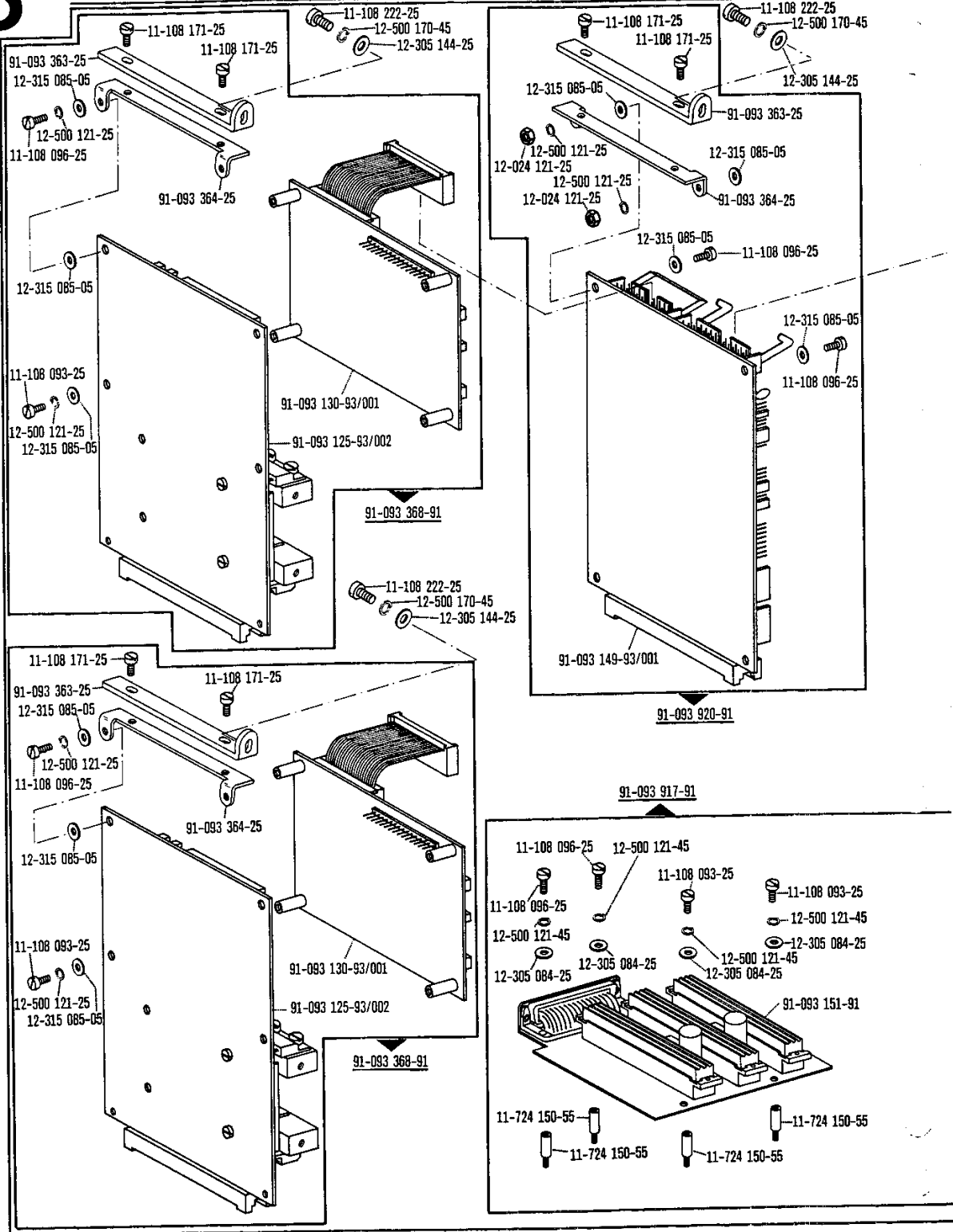
*) Fadenabschneid-Einrichtung
 Thread trimmer
 Coupe-fil
 Cortahilos

5

**Elektrische Ausrüstung
Electrical equipment
Equipement électrique
Equipo eléctrico**

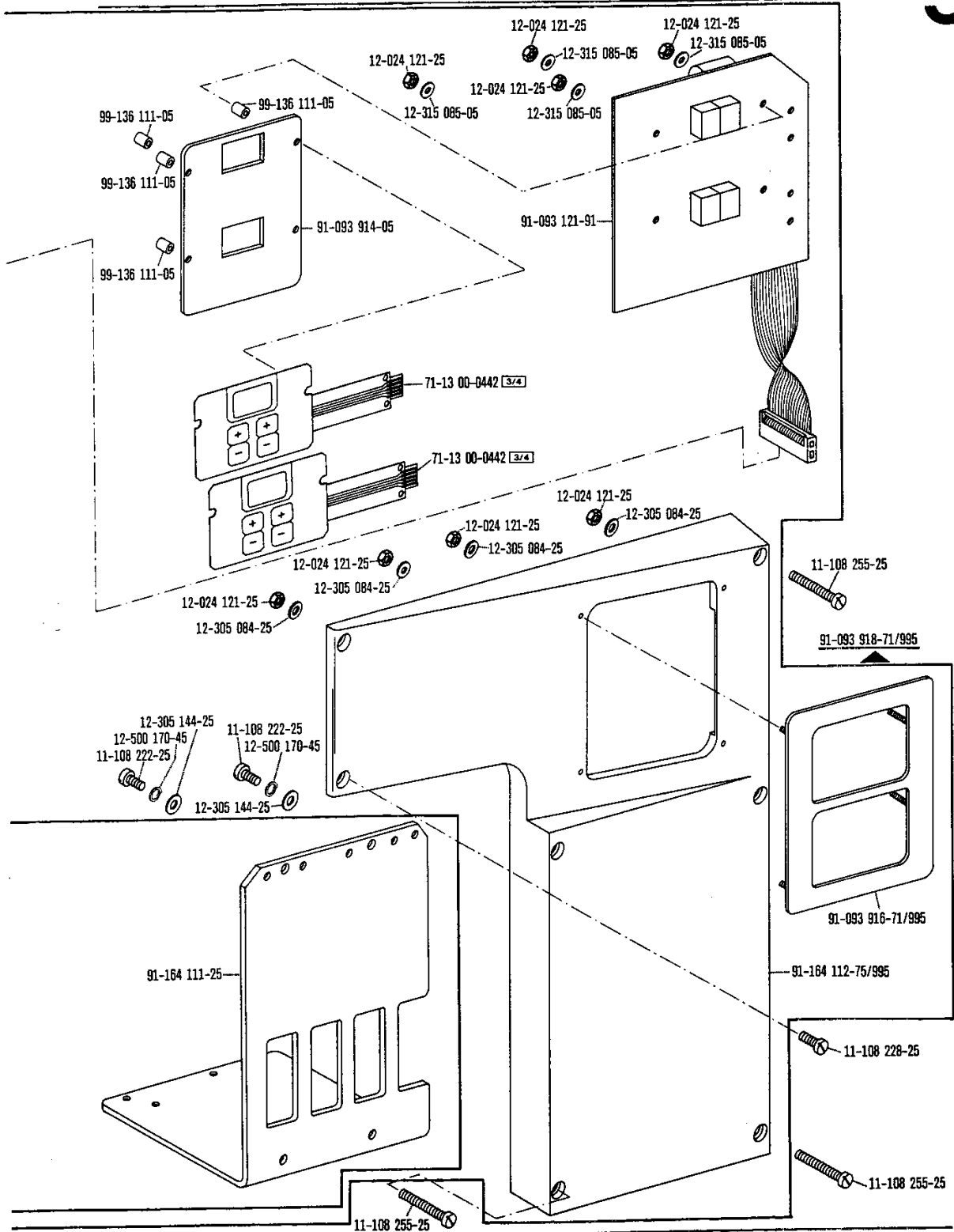
Pfaff 1493-755/13-900/53*) A; B; B/C

1.89



*) Fadenabschneid-Einrichtung
Thread trimmer
Coupe-fil
Cortahilos

□ siehe Erläuterungen Register O
see explanations in section O
voir légende registre O
ver explicaciones del registro O



☐ siehe Erläuterungen Register O
 see explanations in section O
 voir légende registre O
 ver explicaciones del registro O

*) Fadenabschneid-Einrichtung
 Thread trimmer
 Coupe-fil
 Cortahilos

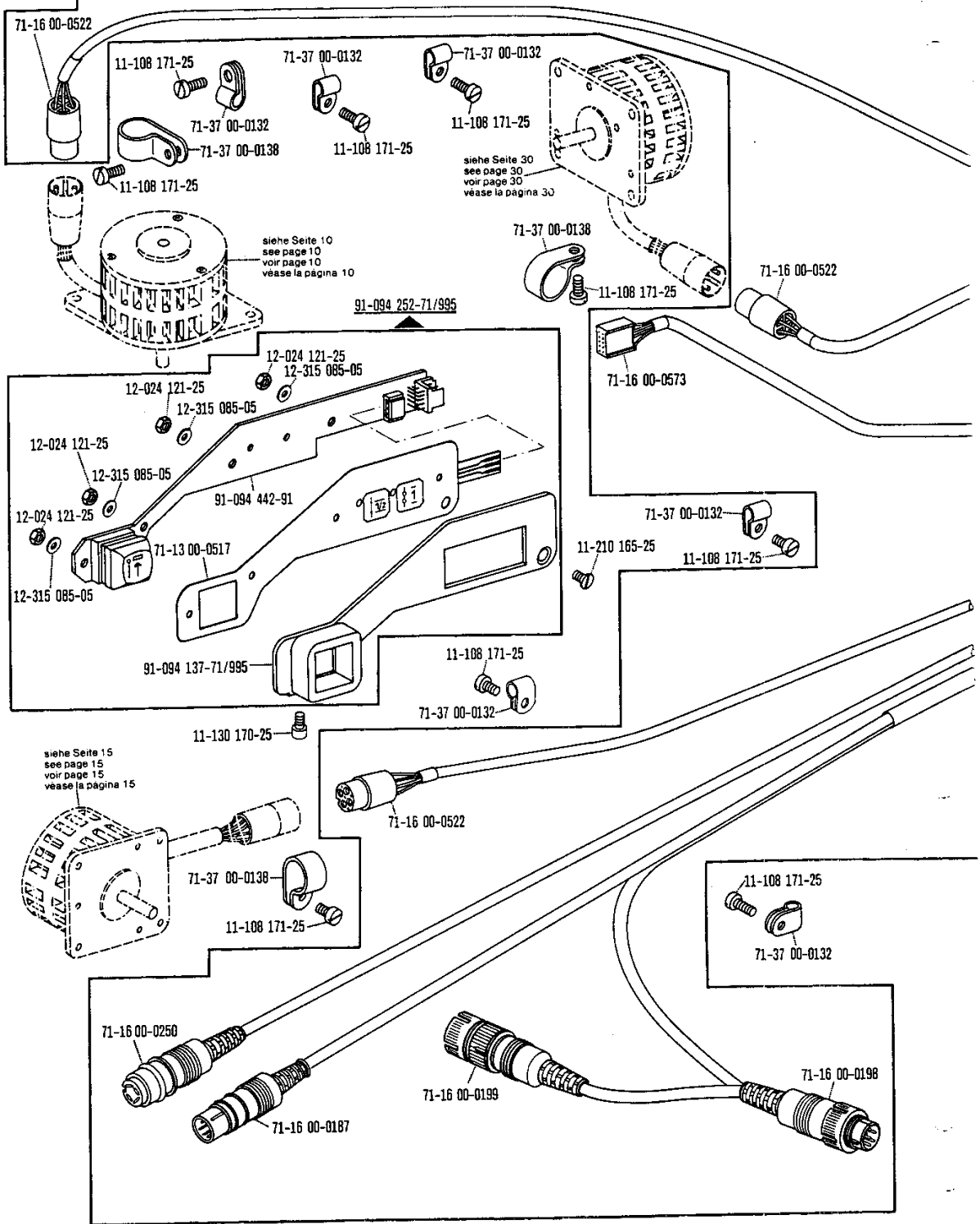
6

Ergänzungsteile
Complementary parts
Pièces complémentaires
Piezas especiales

Pfaff 1491-755/13-900/53*) A; B; B/C

(die sonstigen Teile wie in Register 1 bis 4)
 (for all other parts see Sections 1 to 4)
 (les autres pièces comme dans les registres 1 à 4)
 (las demás piezas como en los registros 1 al 4)

1.89



*) Fadenabschneid-Einrichtung
 Thread trimmer
 Coupe-fil
 Cortahilos

☐ siehe Erläuterungen Register O
 see explanations in section O
 voir légende registre O
 ver explicaciones del registro O

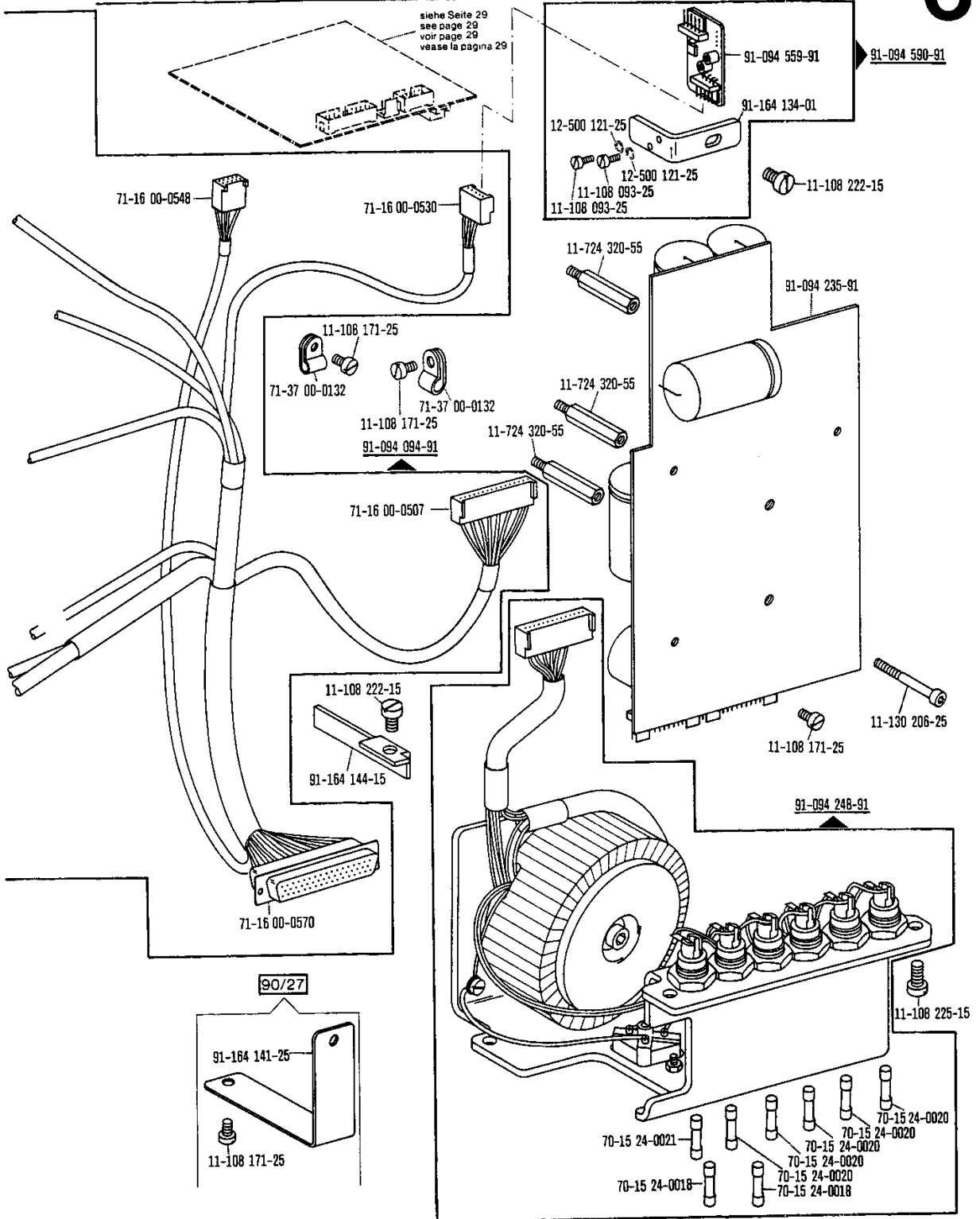
Ergänzungsteile
Complementary parts
Pièces complémentaires
Piezas especiales

Pfaff 1491-755/13-900/53*) A; B; B/C

(die sonstigen Teile wie in Register 1 bis 4)
 (for all other parts see Sections 1 to 4)
 (les autres pièces comme dans les registres 1 à 4)
 (las demás piezas como en los registros 1 al 4)

1.89

6



☐ siehe Erläuterungen Register 0
 see explanations in section 0
 voir légende registre 0
 ver explicaciones del registro 0

*) Fadenabschneid-Einrichtung
 Thread trimmer
 Coupe-fil
 Cortahilos

6

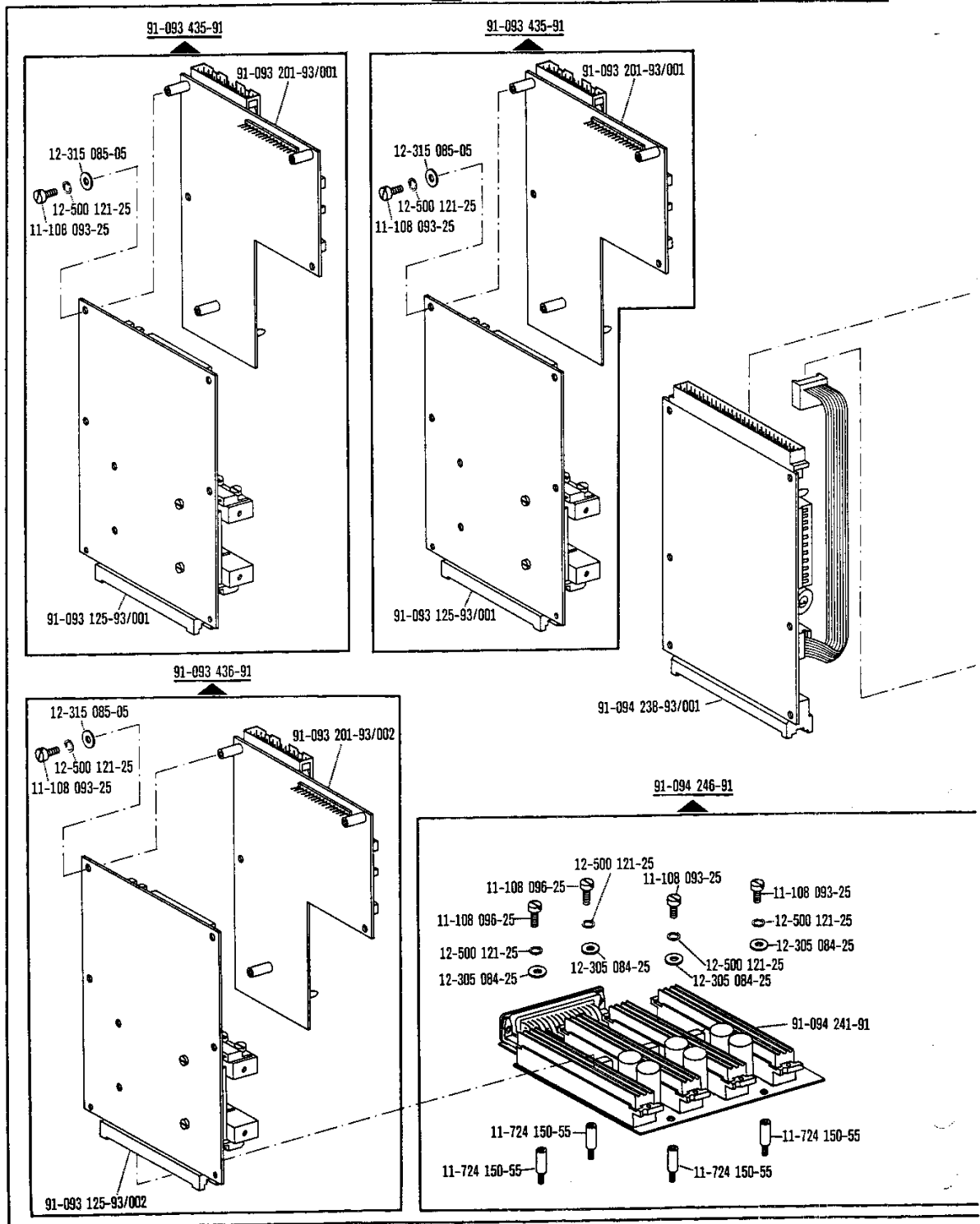
Ergänzungsteile
Complementary parts
Pièces complémentaires
Piezas especiales

Pfaff 1491-755/13-900/53*) A; B; B/C

(die sonstigen Teile wie in Register 1 bis 4)
 (for all other parts see Sections 1 to 4)
 (les autres pièces comme dans les registres 1 à 4)
 (las demás piezas como en los registros 1 al 4)

1.89

91-094 249-73/001



*) Fadenabschneid-Einrichtung
 Thread trimmer
 Coupe-fil
 Cortahilos

☐ siehe Erläuterungen Register O
 see explanations in section O
 voir légende registre O
 ver explicaciones del registro O

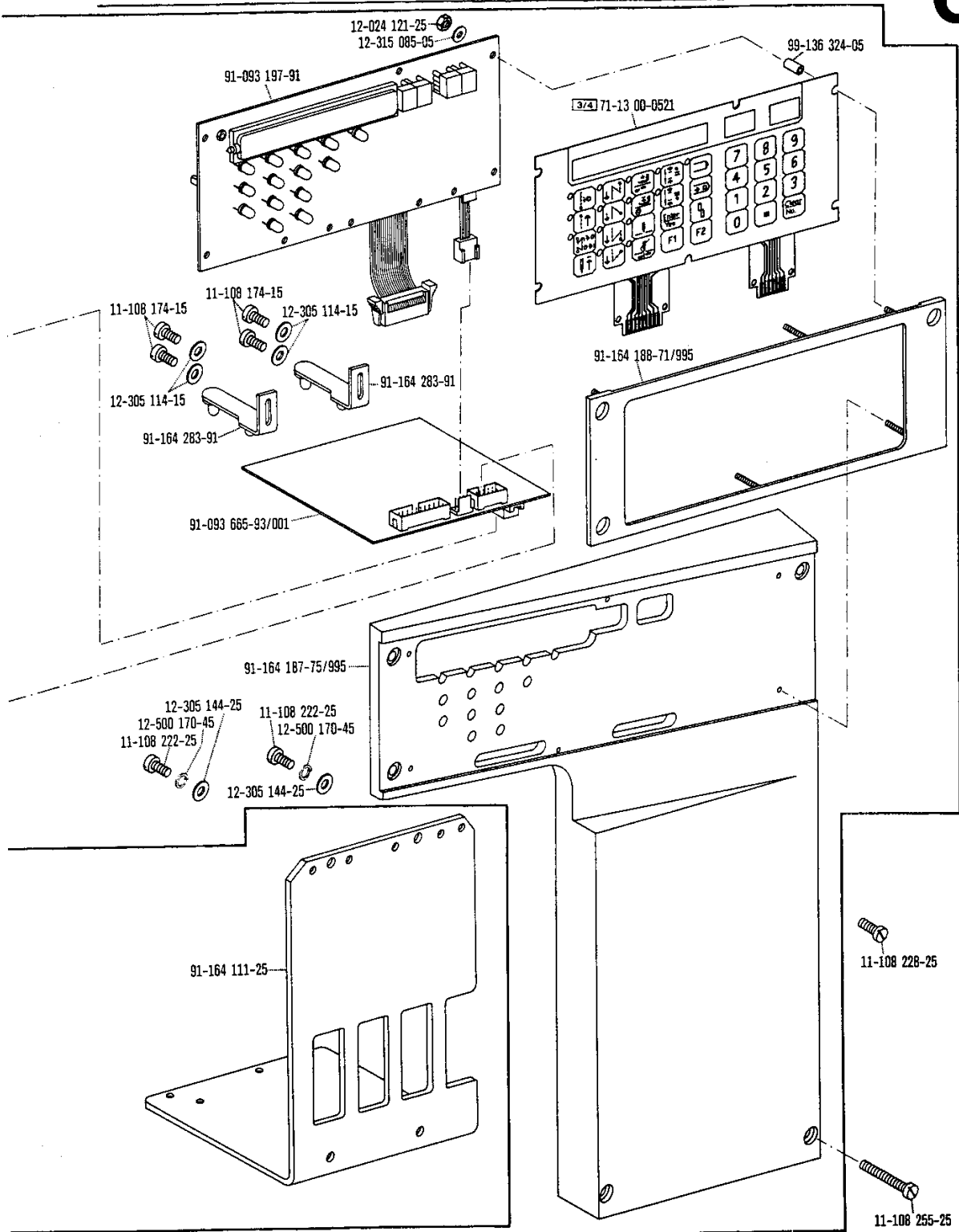
Ergänzungsteile
Complementary parts
Pièces complémentaires
Piezas especiales

Pfaff 1491-755/13-900/53*) A; B; B/C

(die sonstigen Teile wie in Register 1 bis 4)
 (for all other parts see Sections 1 to 4)
 (les autres pièces comme dans les registres 1 à 4)
 (las demás piezas como en los registros 1 al 4)

1.89

6



☐ siehe Erläuterungen Register O
 see explanations in section O
 voir légende registre O
 ver explicaciones del registro O

*) Fadenabschneid-Einrichtung
 Thread trimmer
 Coupe-fil
 Cortahilos

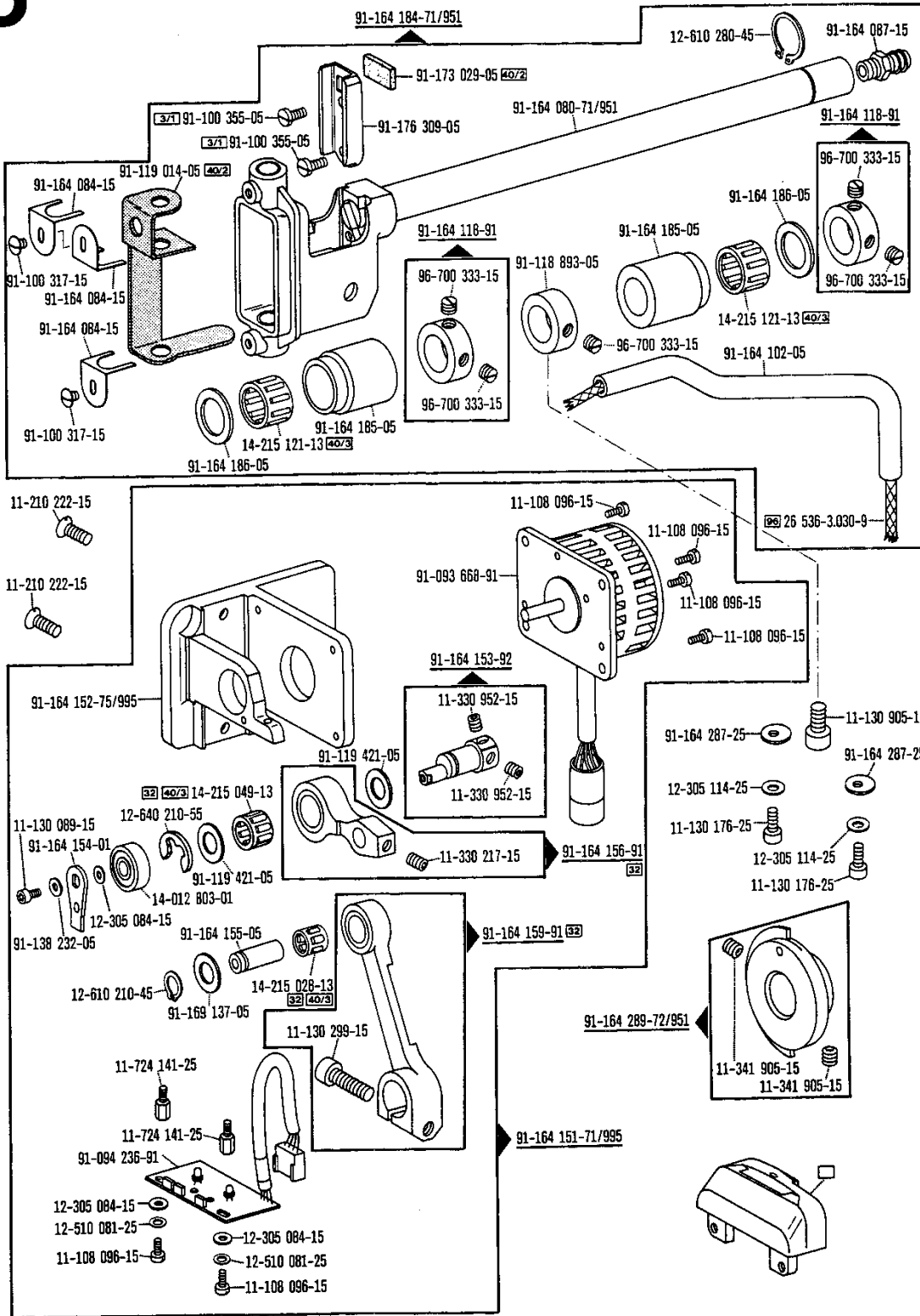
6

**Ergänzungsteile
Complementary parts
Pièces complémentaires
Piezas especiales**

Pfaff 1491-755/13-900/53*) A; B; B/C

(die sonstigen Teile wie in Register 1 bis 4)
(for all other parts see Sections 1 to 4)
(les autres pièces comme dans les registres 1 à 4)
(las demás piezas como en los registros 1 a 4)

1.89



*) Fadenabschneid-Einrichtung
Thread trimmer
Coupe-fil
Cortahilos

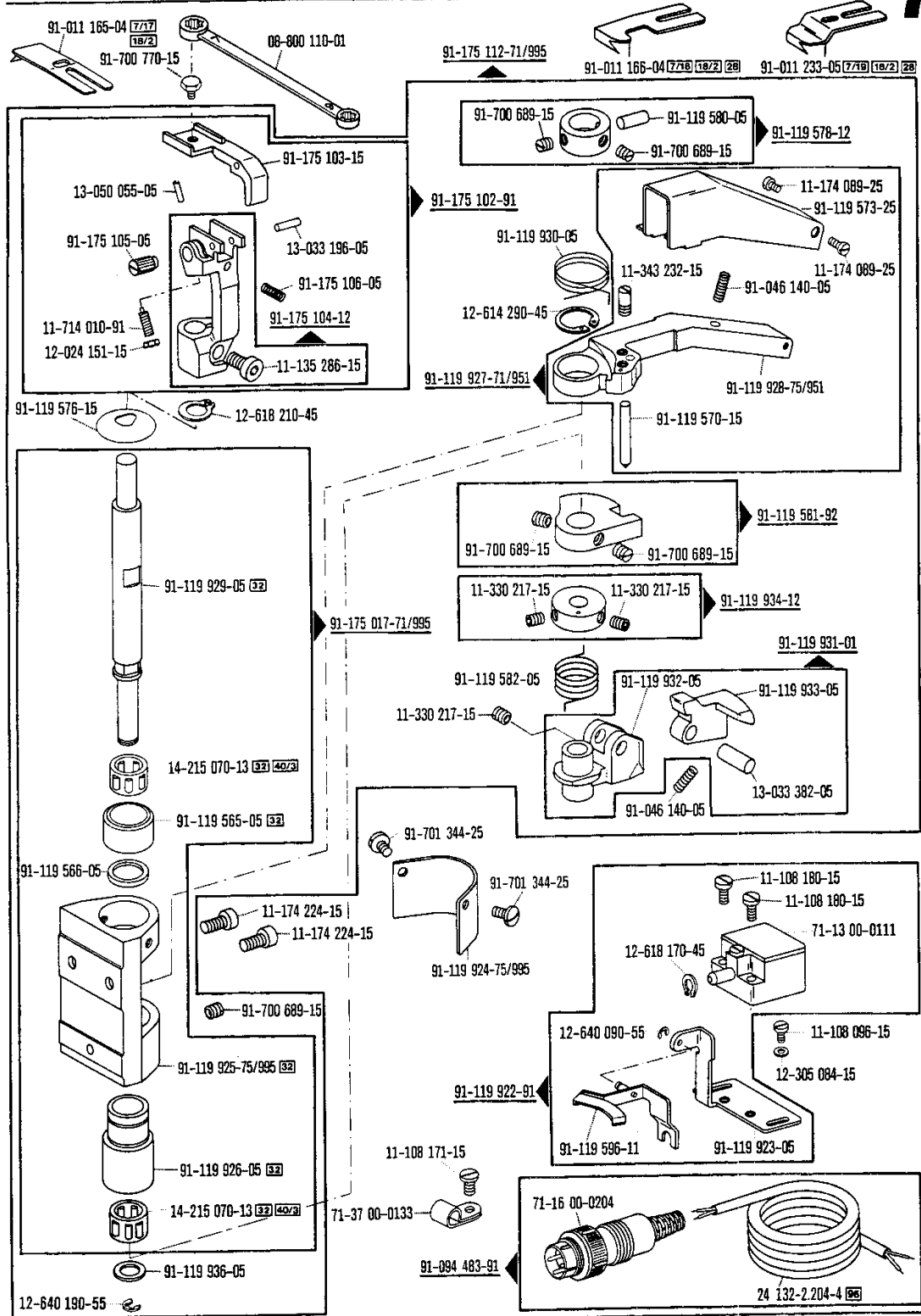
☐ siehe Erläuterungen Register O
see explanations in section O
voir légende registre O
ver explicaciones del registro O

Kanten-Beschneideinrichtung
Edge trimmer
Couteau
Recortador

-725/04 zur. pour
for. para Pfaff 1491-755/13-900/53
Pfaff 1493-755/13-900/53

1.89

7



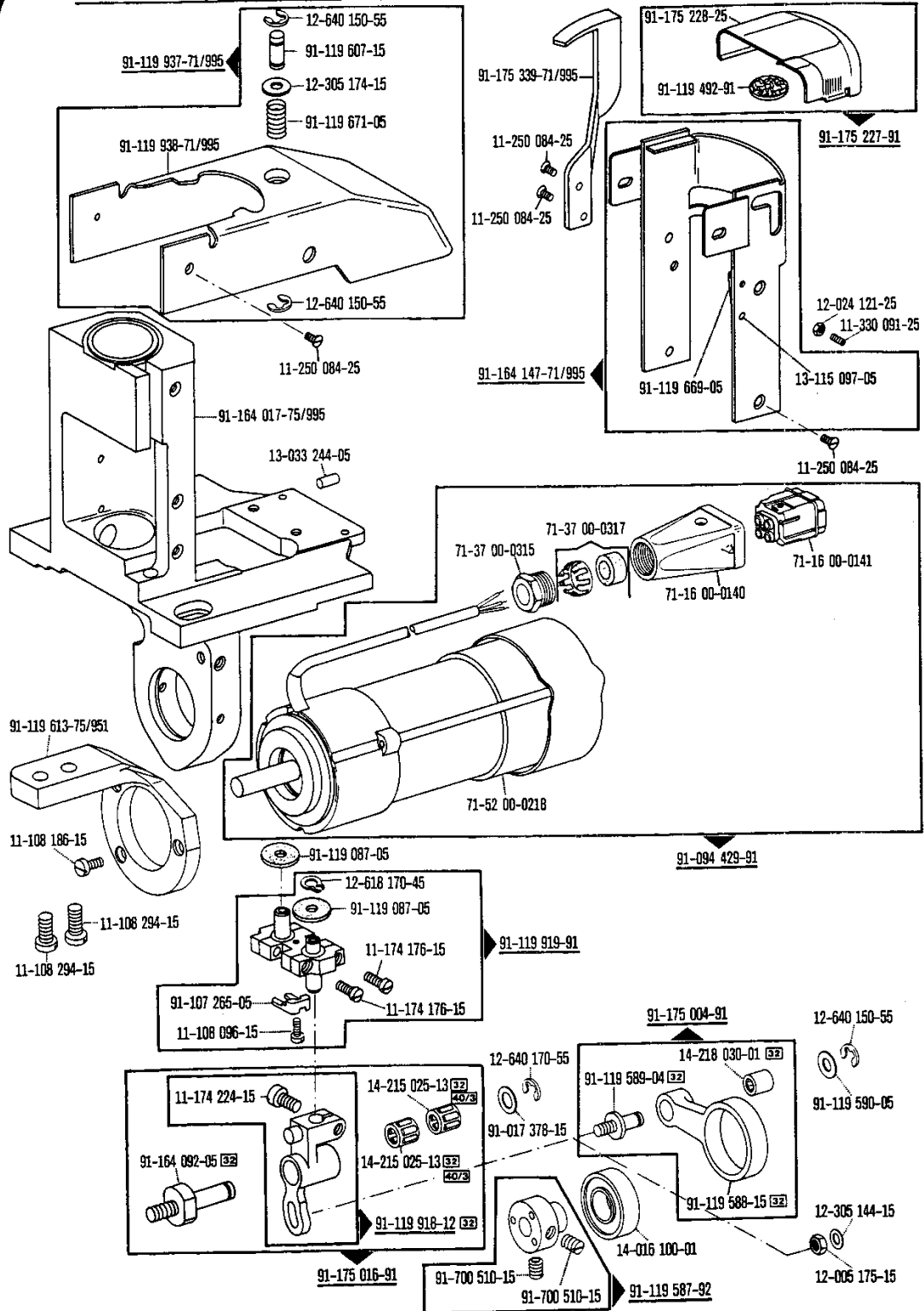
☐ siehe Erläuterungen Register O
see explanations in section O
voir légende registre O
ver explicaciones del registro O

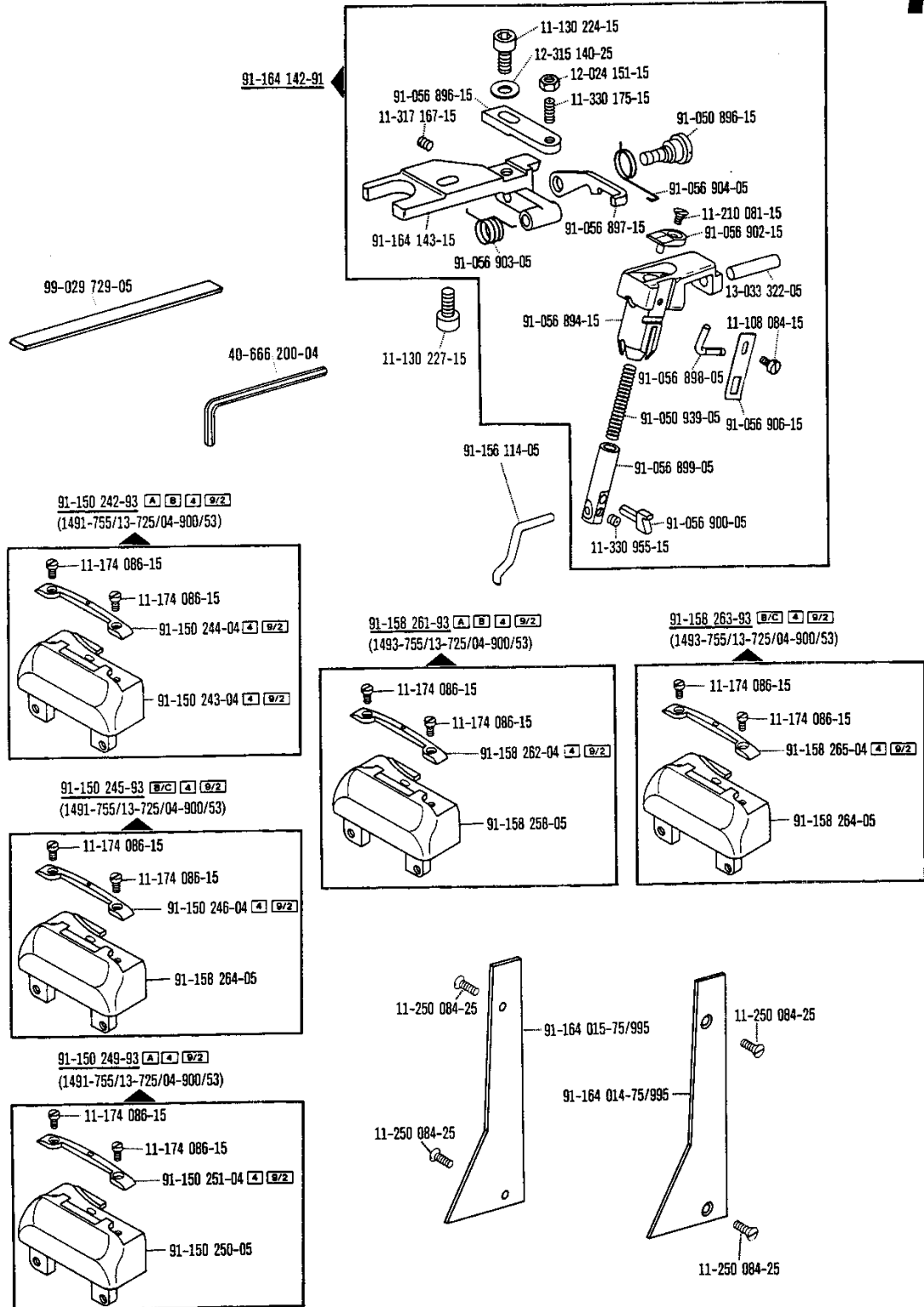
7

Kanten-Beschneideinrichtung
Edge trimmer
Couteau
Recortador

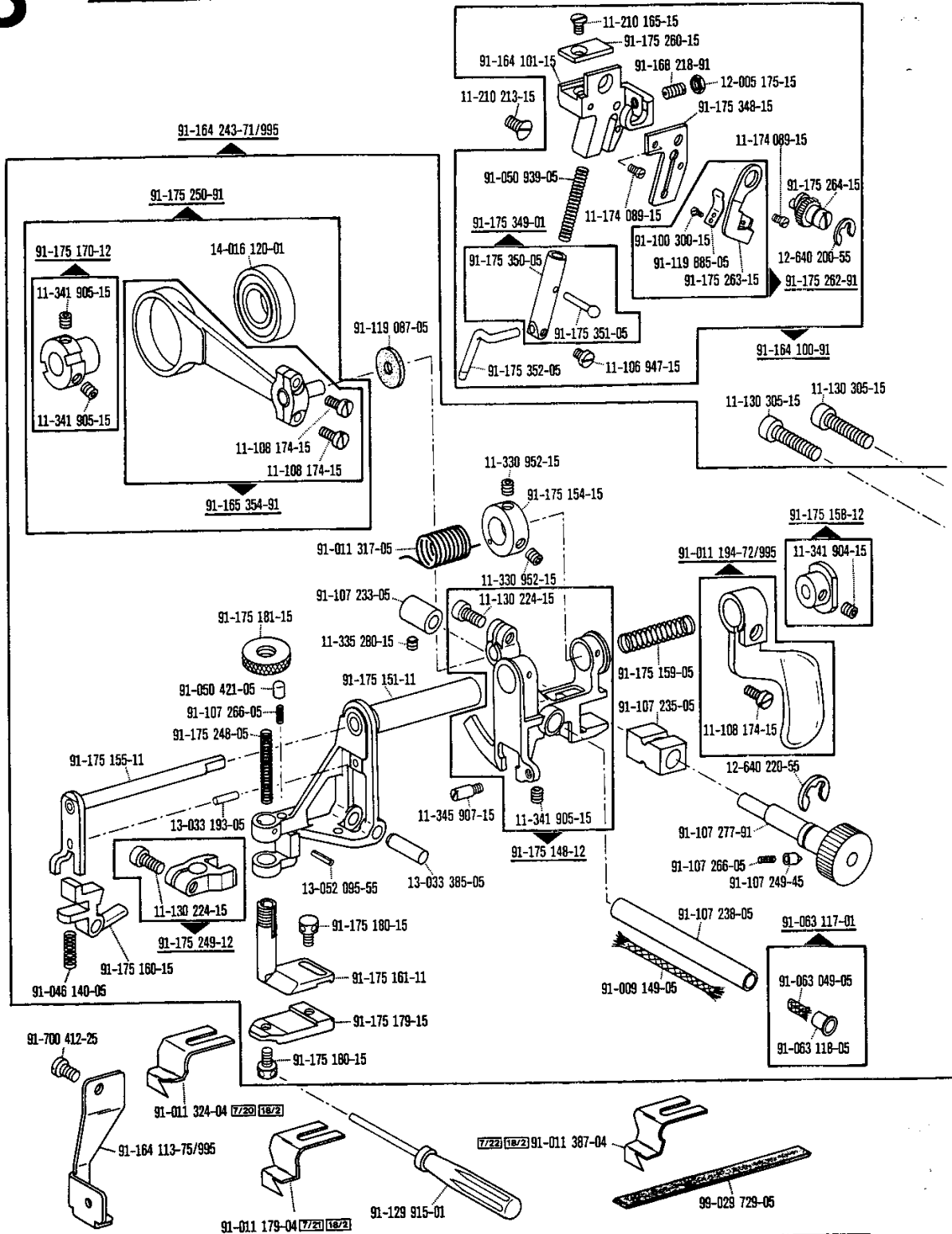
-725/04 zur. pour for. para Pfaff 1491-755/13-900/53 Pfaff 1493-755/13-900/53

1.89





☐ siehe Erläuterungen Register 0
see explanations in section 0
voir légende registre 0
ver explicaciones del registro 0

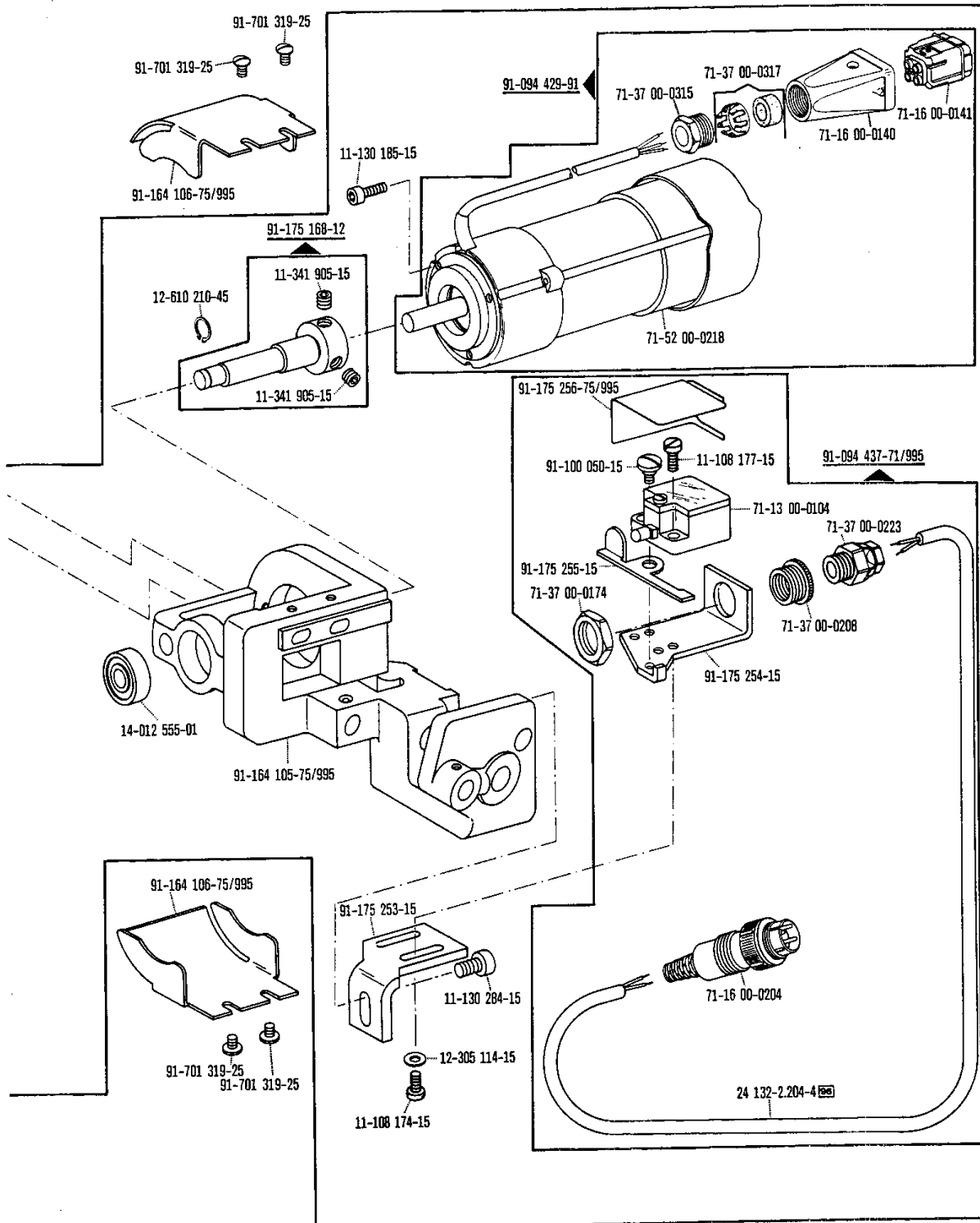


Kanten-Beschneideinrichtung
 Edge trimmer
 Couteau
 Recortador

-726/05 zur - pour Pfaff 1491-755/13-900/53
 for - para Pfaff 1493-755/13-900/53

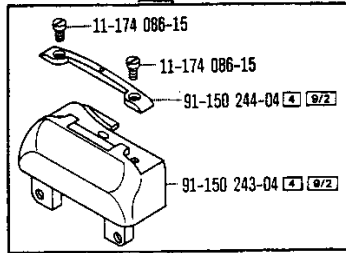
1.89

8

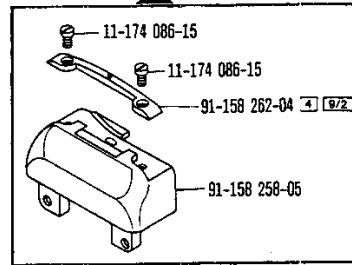


☐ siehe Erläuterungen Register 0
 see explanations in section 0
 voir légende registre 0
 ver explicaciones del registro 0

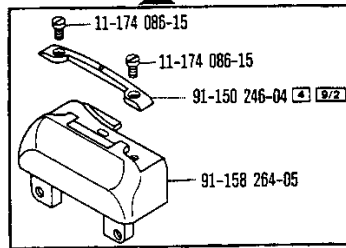
91-150 242-93 (A) (B) (A) (9/2)
(1491-755/13-726/05-900/53)



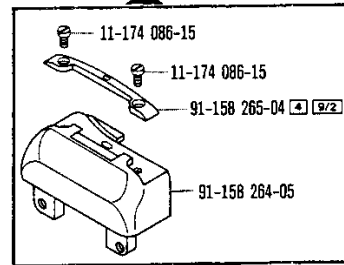
91-158 261-93 (A) (B) (A) (9/2)
(1493-755/13-726/05-900/53)



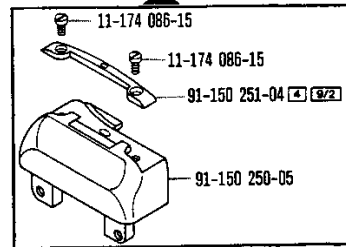
91-150 245-93 (B/C) (A) (9/2)
(1491-755/13-726/05-900/53)

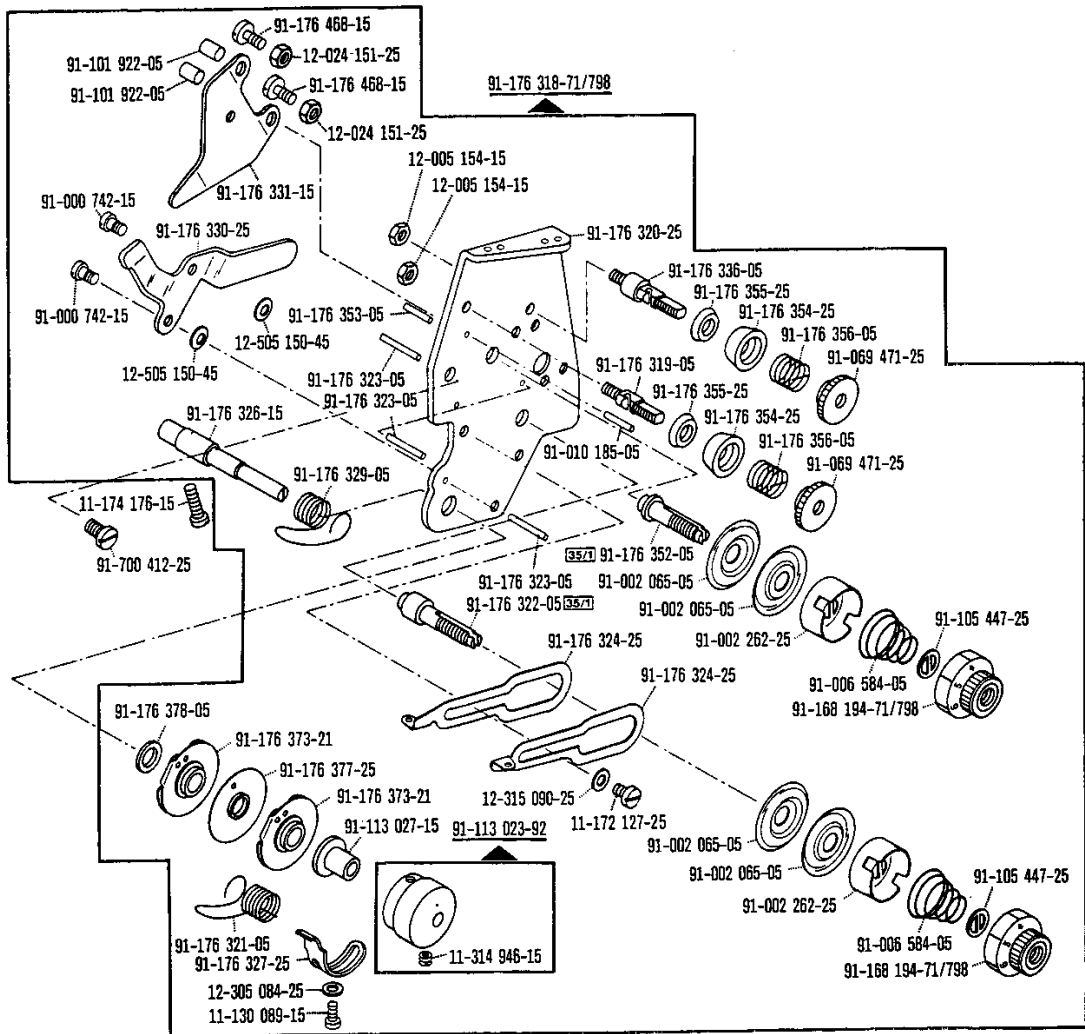


91-158 263-93 (B/C) (A) (9/2)
(1493-755/13-726/05-900/53)



91-150 249-93 (A) (A) (9/2)
(1491-755/13-726/05-900/53)





☐ siehe Erläuterungen Register O
 see explanations in section O
 voir légende registre O
 ver explicaciones del registro O

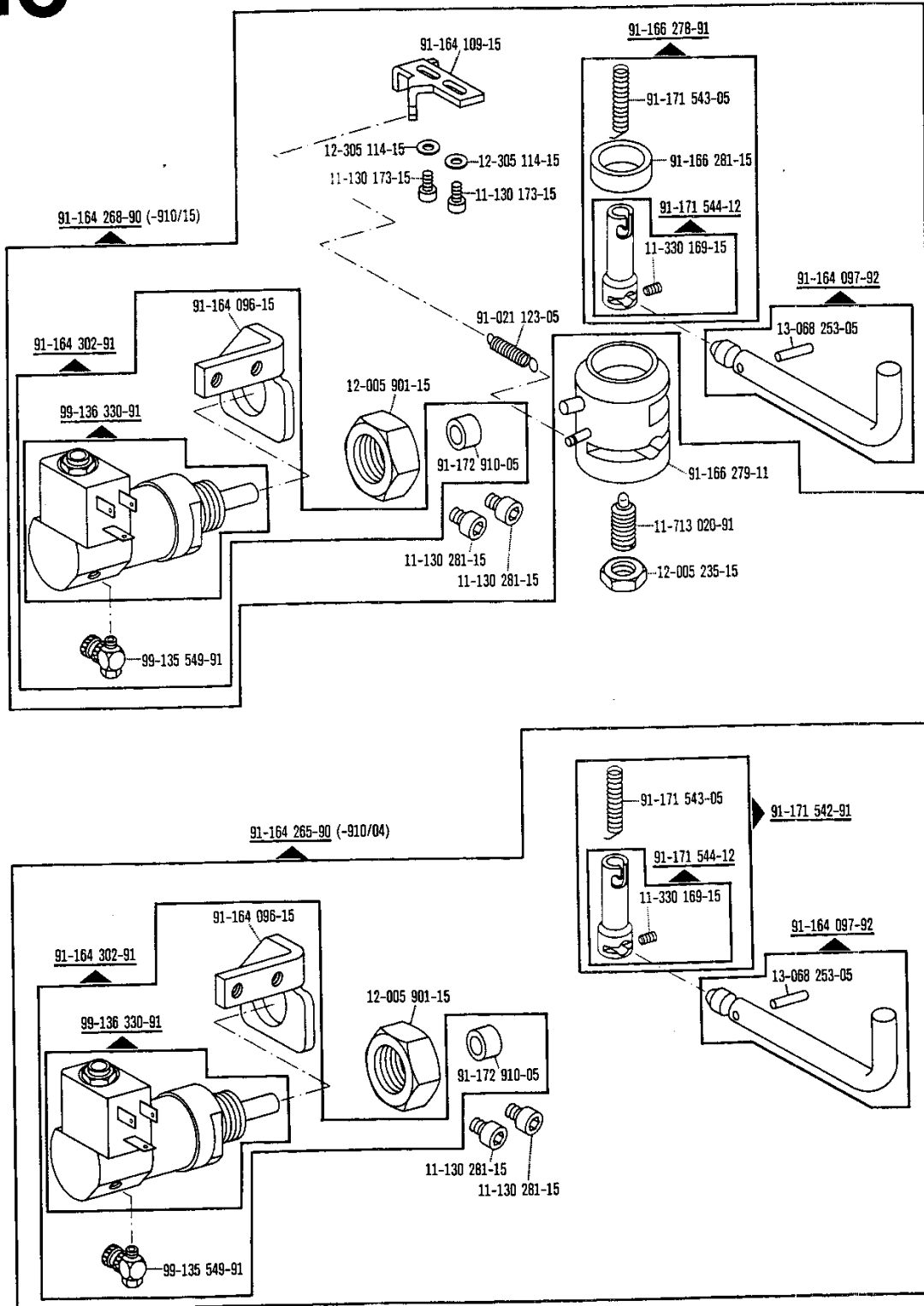
10

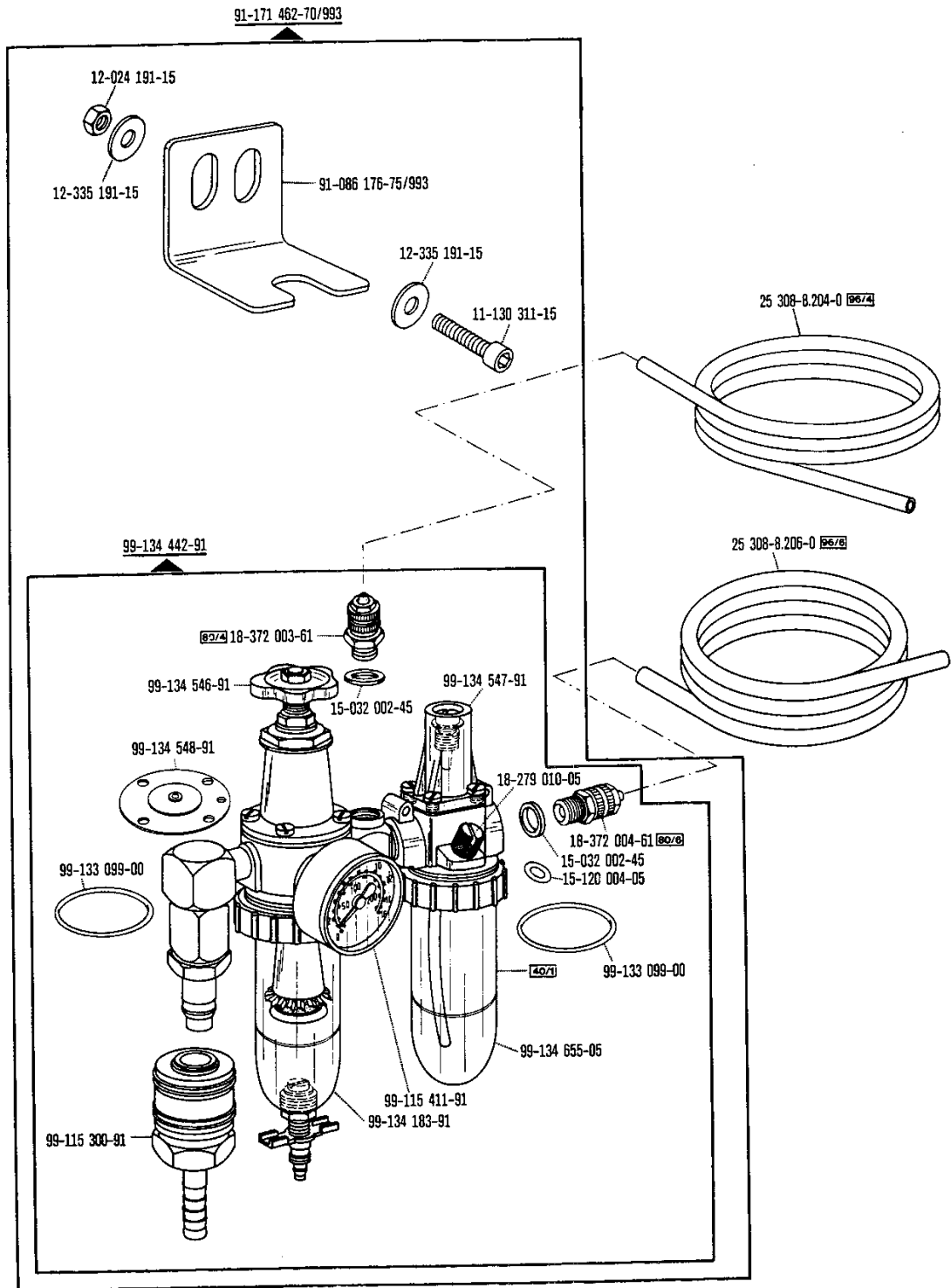
Presserfuß-Automatik
Automatic presser foot lifter
Relève-pied automatique
Alzaprensatalas

-910/04 zur · pour
-910/15 for · para Pfaff 1491; 1493

Wartungseinheit -925/02 erforderlich
Conditioning unit -925/02 required
Conditionneur d'air comprimé -925/02 nécessaire
Requiere grupo acondicionador del aire
comprimido -925/02

1.89





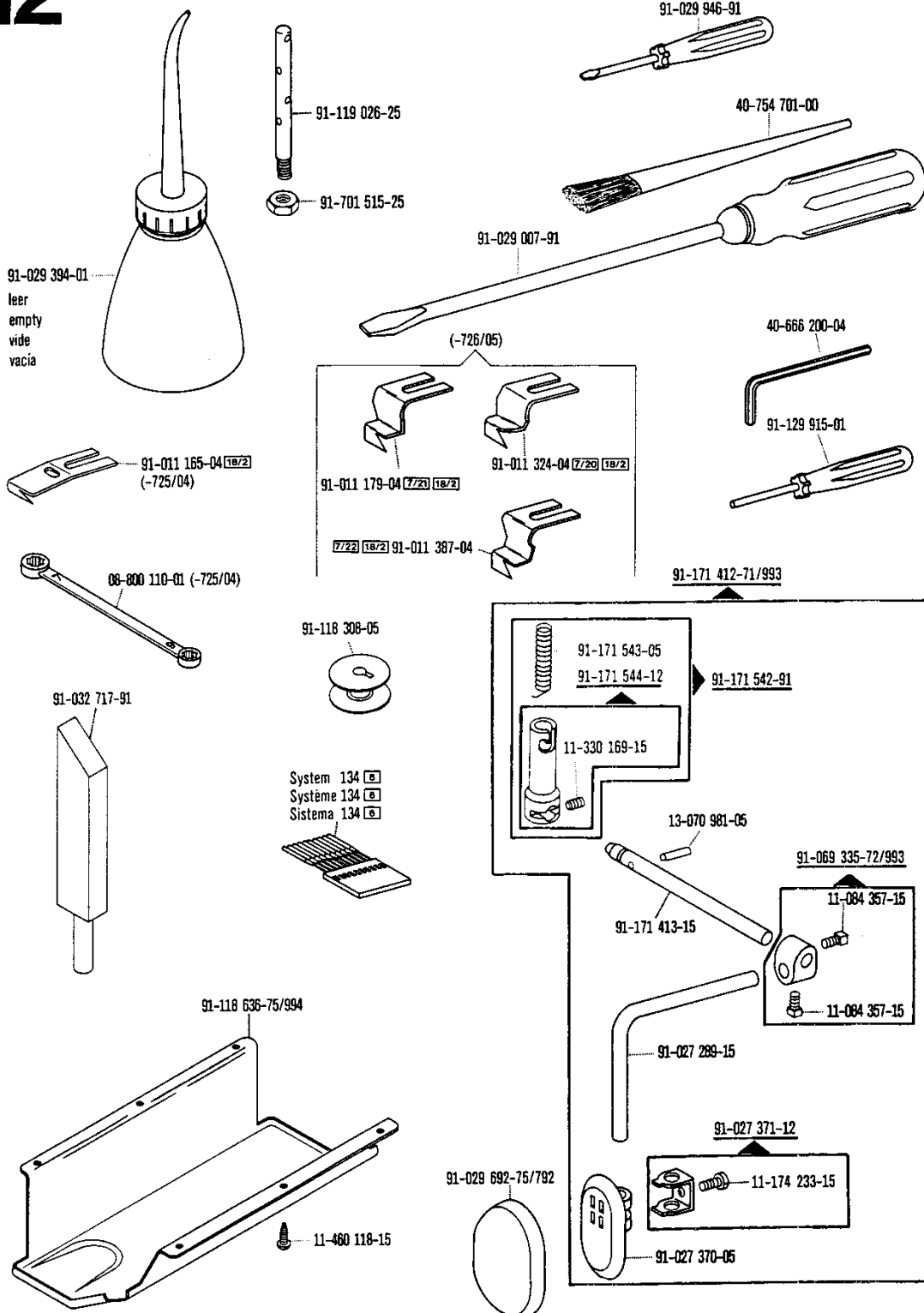
☐ siehe Erläuterungen Register O
 see explanations in section O
 voir légende registre O
 ver explicaciones del registro O

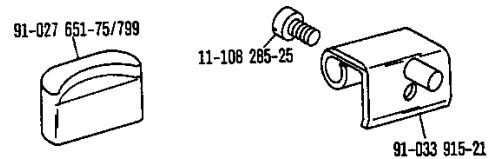
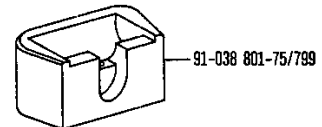
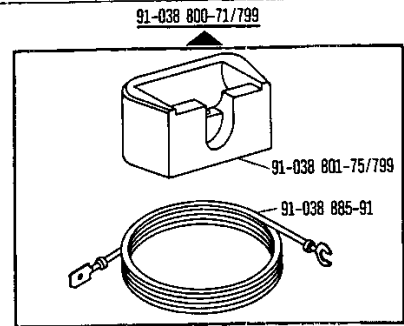
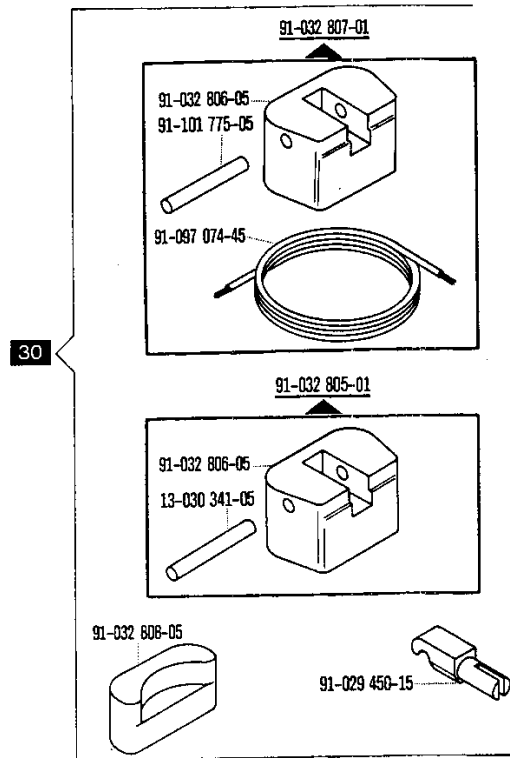
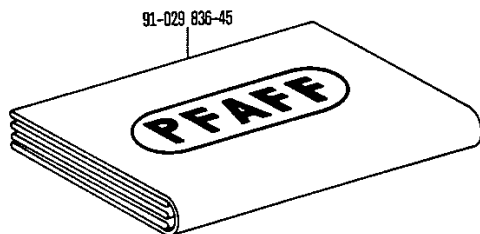
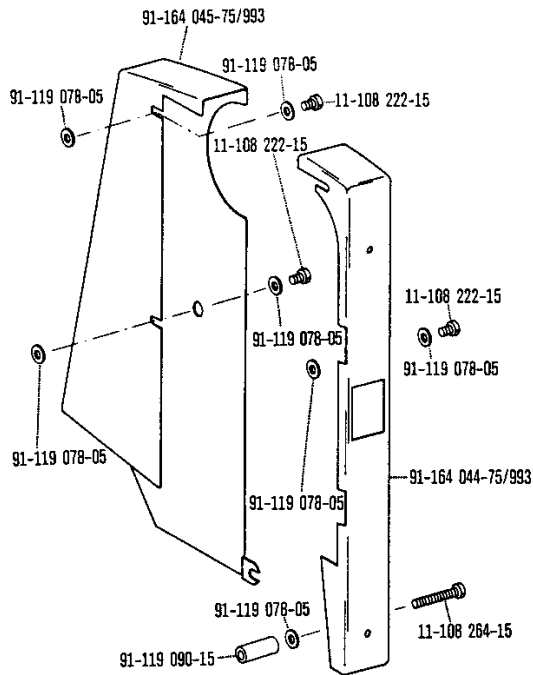
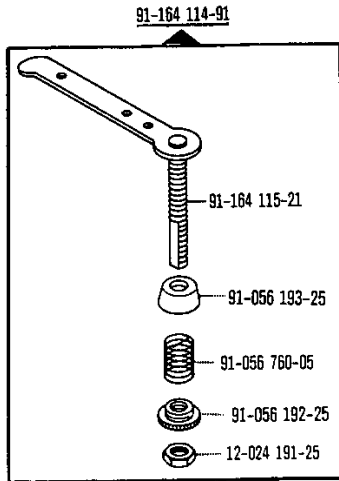
12

Zubehörteile
Accessory parts
Accessoires
Accesorios

zur · pour
for · para Pfaff 1491; 1493

1.89





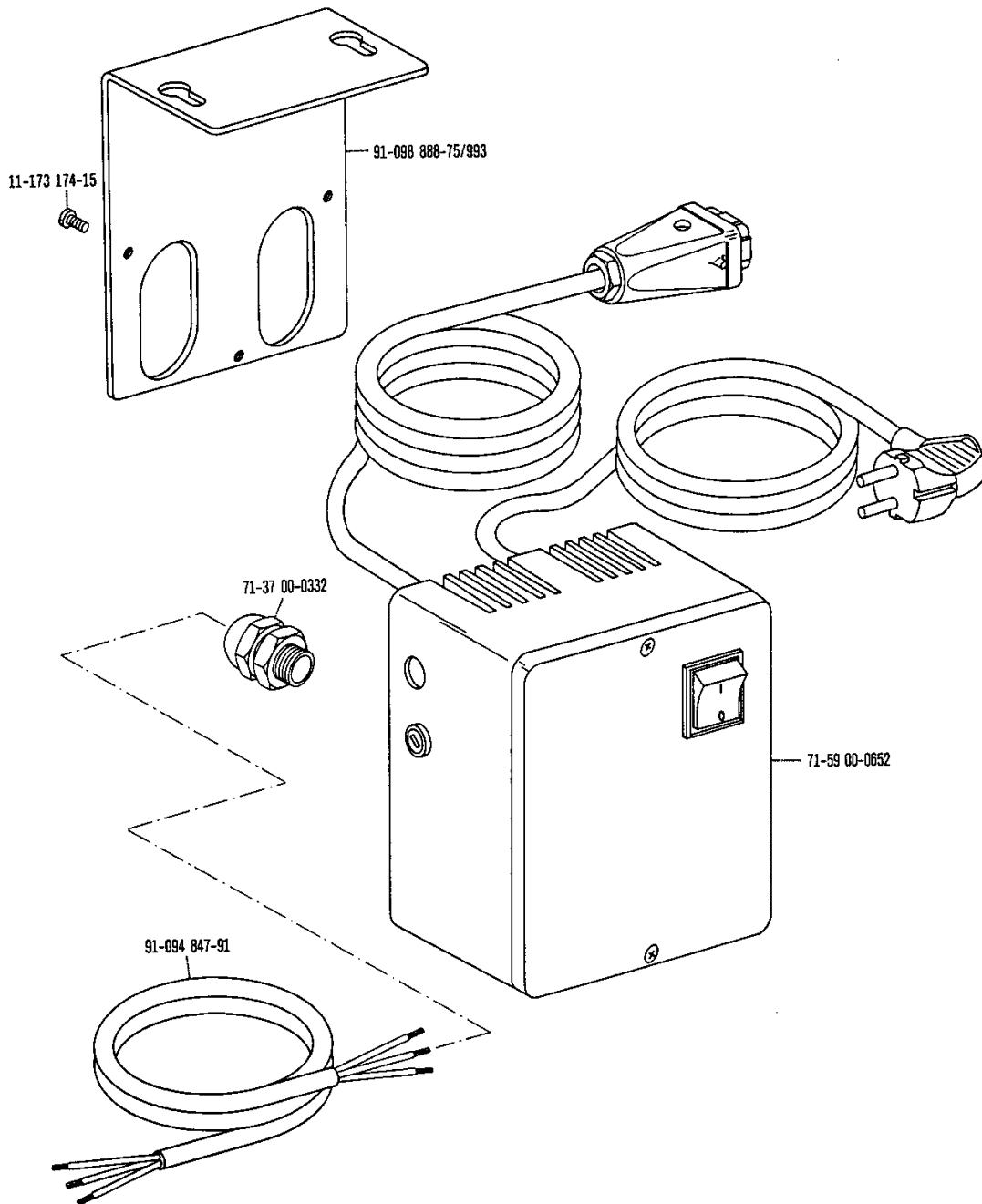
☐ siehe Erläuterungen Register O
 see explanations in section O
 voir légende registre O
 ver explicaciones del registro O

13

Verkabelung zur Tischplatte
Wiring to table top
Câbles pour plateau de table
Cables para el tablero de costura

zur - pour Pfaff 1491-755/13
for - para Pfaff 1491-755/13-725/04; -726/05

1.89



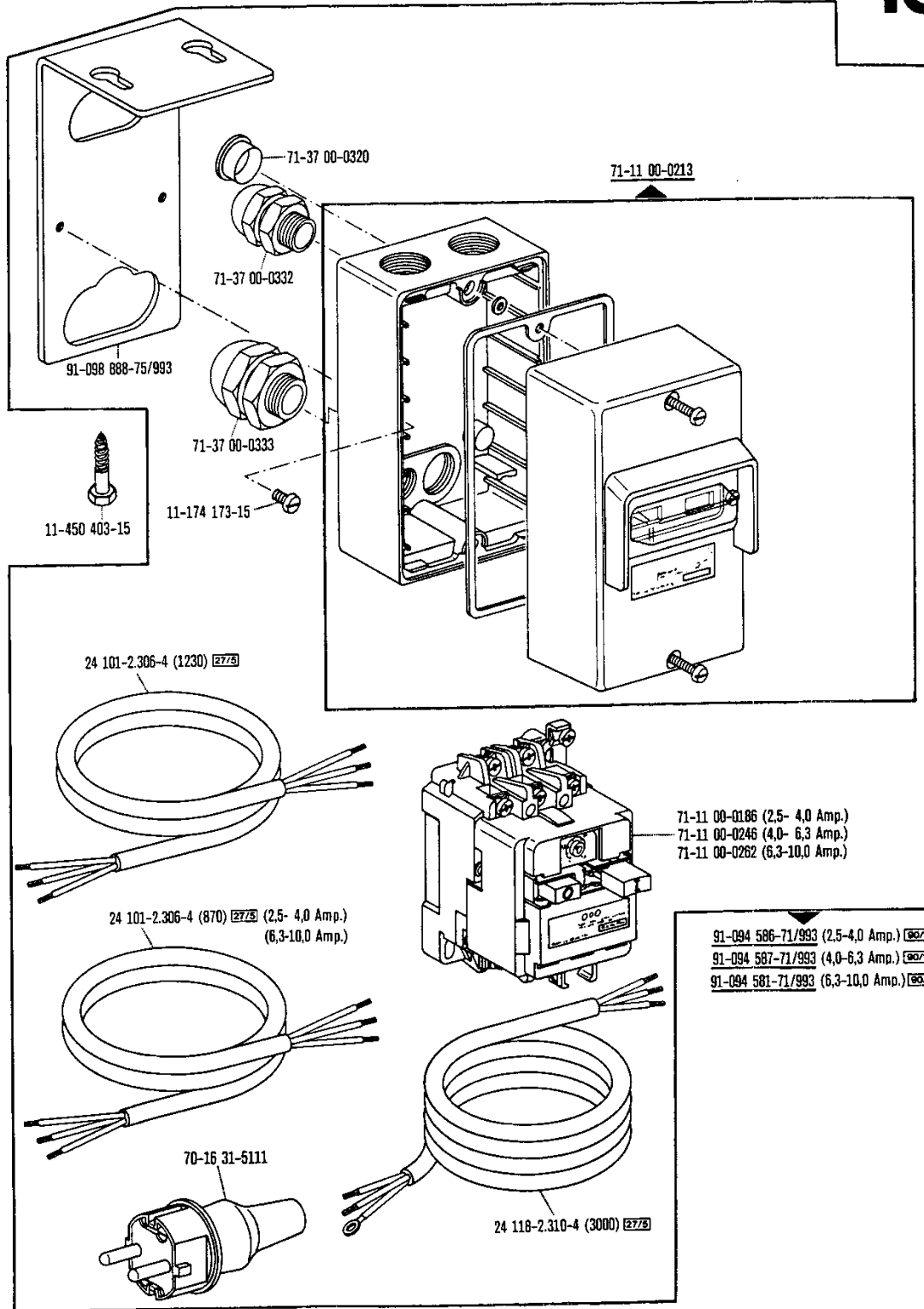
Verkabelung zur Tischplatte
 Wiring to table top
 Câbles pour plateau de table
 Cables para el tablero de costura

zur - pour
 for - para

Pfaff 1493-755/13
 Pfaff 1493-755/13-725/04; -726/05

1.89

13



☐ siehe Erläuterungen Register O
 see explanations in section O
 voir légende registre O
 ver explicaciones del registro O

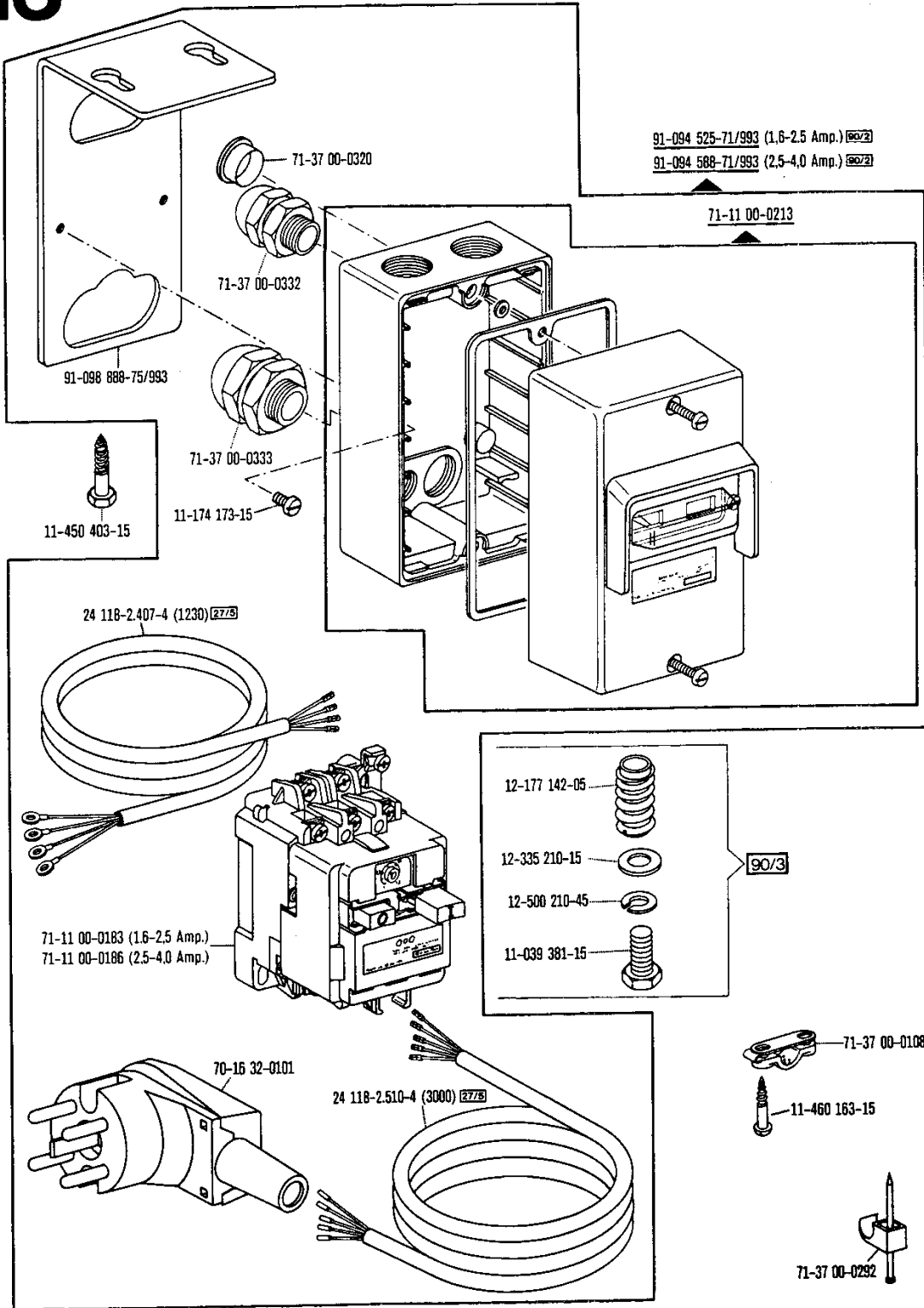
13

Verkabelung zur Tischplatte
 Wiring to table top
 Câbles pour plateau de table
 Cables para el tablero de costura

zur - pour
 for - para

Pfaff 1493-755/13
 Pfaff 1493-755/13-725/04; -726/05

1.89



☐ siehe Erläuterungen Register O
 see explanations in section O
 voir légende registre O
 ver explicaciones del registro O

Verkabelung zur Tischplatte

Wiring to table top

Câbles pour plateau de table

Cables para el tablero de costura

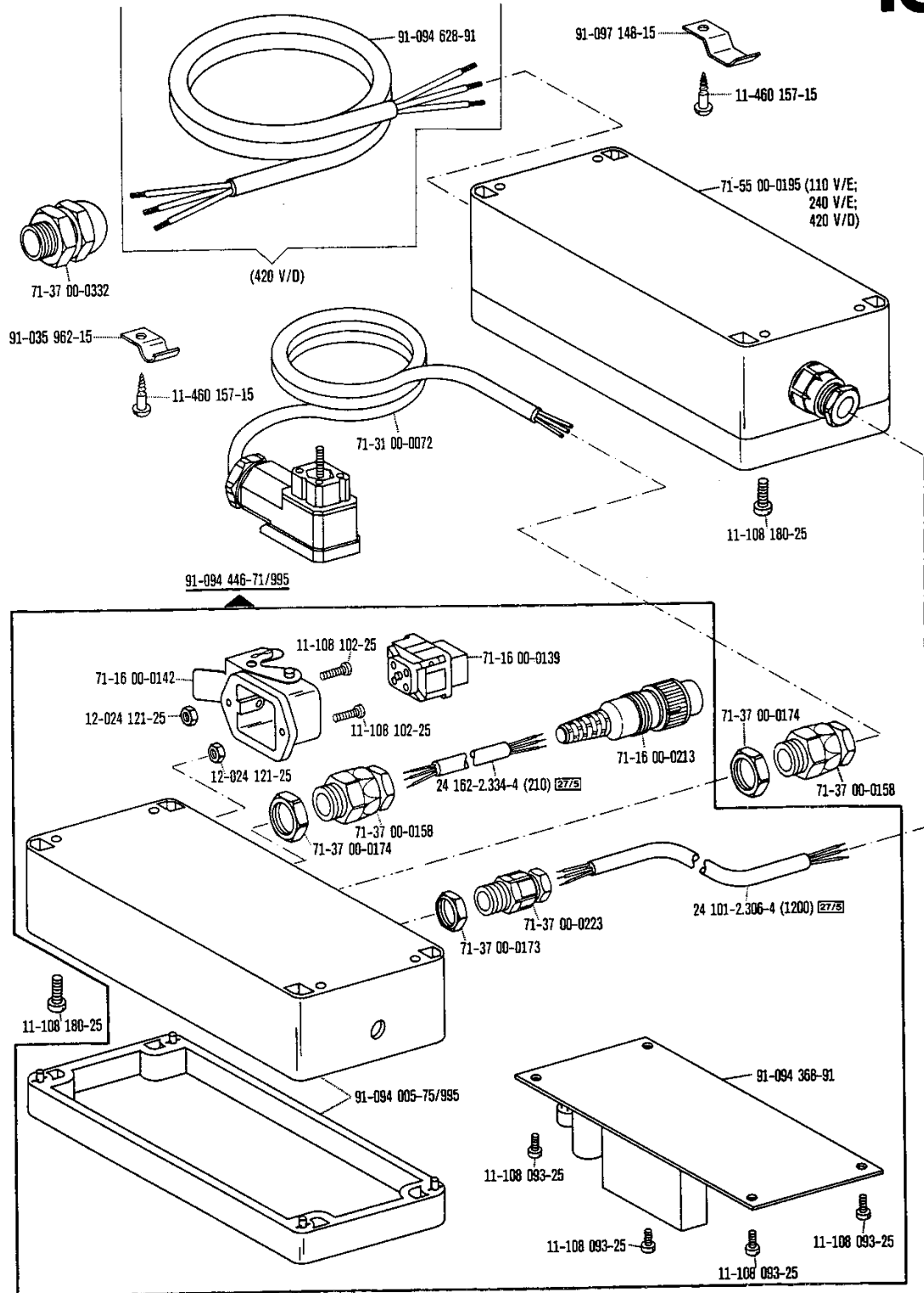
zur - pour
for - para

Pfaff 1491-755/13-725/04; -726/05

Pfaff 1493-755/13-725/04; -726/05

1.89

13



☐ siehe Erläuterungen Register O
see explanations in section O
voir légende registre O
ver explicaciones del registro O

D = three-phase
trifasé
trifásica

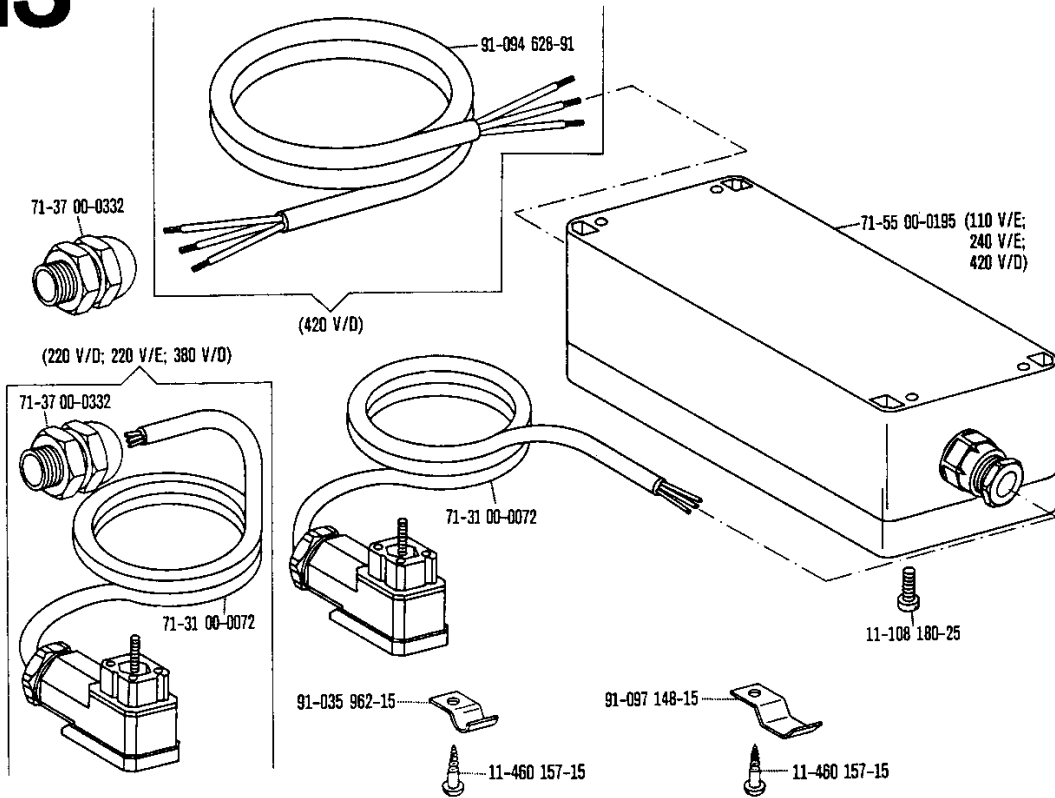
E = single-phase
monofasé
monofásica

13

Verkabelung zur Tischplatte
 Wiring to table top
 Câbles pour plateau de table
 Cables para el tablero de costura

zur · pour
 for · para Pfaff 1491-755/13
 Pfaff 1493-755/13

1.89

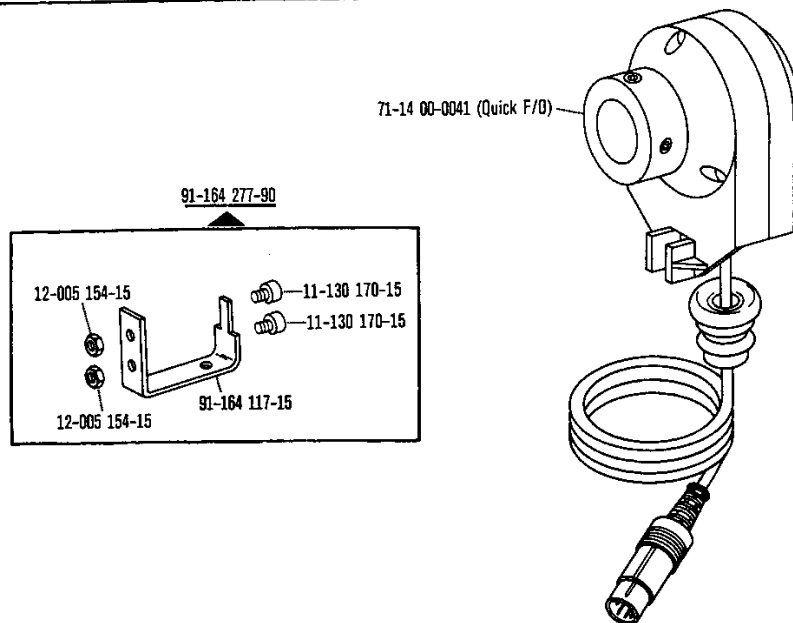


14

Positionsgeber
 Synchronizer
 Synchronisateur
 Sincronizador

zur · pour
 for · para Pfaff 1491-755/13-900/53
 Pfaff 1493-755/13-900/53

1.89



No.	Seite Page Pages Página	No.	Seite Page Pages Página	No.	Seite Page Pages Página	No.	Seite Page Pages Página
08-800 110-01	31, 40	11-108 285-15	18, 21	11-174 089-25	31	11-330 286-15	11
11-039 225-15	12	11-108 285-25	41	11-174 173-15	11, 43, 44	11-330 952-15	10, 11, 30, 34
11-039 381-15	44	11-108 294-15	18, 32	11-174 176-15	32, 37	11-330 955-15	15, 33
11-084 357-15	40	11-130 089-15	30, 37	11-174 179-15	16	11-335 280-15	34
11-106 947-15	34	11-130 170-15	46	11-174 224-15	31, 32	11-335 902-15	13, 17, 19
11-108 084-15	33	11-130 170-25	22, 26	11-174 233-15	40	11-341 166-15	15, 16
11-108 090-15	16	11-130 173-15	38	11-210 038-15	15	11-341 217-15	17
11-108 093-15	11	11-130 176-25	30	11-210 081-15	33	11-341 901-15	16
11-108 093-25	23, 24, 27, 28, 45	11-130 185-15	35	11-210 165-15	34	11-341 902-15	13, 17, 19
11-108 096-15	10, 15, 30, 31, 32	11-130 206-25	23, 27	11-210 165-25	22, 26	11-341 904-15	34
11-108 096-25	24, 28	11-130 224-15	13, 15, 33, 34	11-210 168-25	13, 15	11-341 905-15	10, 13, 15, 16, 19, 30, 34, 35
11-108 102-15	19	11-130 227-15	18, 33	11-210 213-15	34	11-343 232-15	31
11-108 102-25	45	11-130 281-15	36	11-210 222-15	30	11-345 907-15	34
11-108 171-15	20, 31	11-130 284-15	10, 35	11-210 222-25	21	11-347 301-15	14
11-108 171-25	22, 23, 24, 26, 27	11-130 287-15	18	11-210 295-15	13	11-450 403-15	43, 44
11-108 174-15	18, 19, 29, 34, 35	11-130 293-15	10, 18	11-210 938-15	20	11-460 118-15	40
11-108 177-15	16, 35	11-130 299-15	30	11-250 084-25	13, 32, 33	11-460 157-15	45, 46
11-108 177-25	22	11-130 305-15	34	11-305 226-15	18	11-460 163-15	44
11-108 180-15	19, 31	11-130 311-15	39	11-305 299-15	14	11-713 020-91	38
11-108 180-25	45, 46	11-130 359-15	14	11-314 277-15	16	11-714 010-91	31
11-108 186-15	19, 32	11-130 548-15	21	11-314 280-15	10	11-724 141-25	30
11-108 219-15	10	11-130 563-15	21	11-314 946-15	11, 37	11-724 150-55	24, 28
11-108 222-15	14, 27, 41	11-130 905-15	30	11-317 167-15	33	11-724 320-55	23, 27
11-108 222-25	23, 24, 25, 29	11-133 547-15	21	11-330 085-15	15, 16	12-005 154-15	12, 37, 46
11-108 225-15	18, 23, 27	11-135 286-15	31	11-330 091-25	17, 32	12-005 175-15	18, 20, 32, 34
11-108 225-25	11	11-135 292-15	15, 17	11-330 166-15	15	12-005 235-15	38
11-108 228-15	14, 20	11-172 127-25	12, 37	11-330 169-15	12, 15, 18, 38, 40	12-005 901-15	38
11-108 228-25	25, 29	11-173 090-15	17	11-330 175-15	33	12-024 121-25	17, 22, 24, 25, 26, 29, 32, 45
11-108 234-15	19	11-173 090-25	17	11-330 217-15	17, 30, 31	12-024 151-15	19, 31, 33
11-108 250-15	20	11-173 174-15	42	11-330 220-15	12	12-024 151-25	12, 37
11-108 255-25	25, 29	11-174 086-15	33, 36	11-330 244-15	18	12-024 171-15	18
11-108 264-15	20, 41	11-174 089-15	34	11-330 280-15	18		

No.	Seite Page Pages Página	No.	Seite Page Pages Página	No.	Seite Page Pages Página	No.	Seite Page Pages Página
12-024 191-15	14, 39	12-610 250-45	14	14-012 545-01	15	18-372 003-61	39
12-024 191-25	41	12-610 280-45	11, 30	14-012 555-01	35	18-372 004-61	39
12-177 142-05	44	12-614 290-45	31	14-012 903-01	10, 30	40-666 200-04	33, 40
12-305 084-15	30, 31	12-618 170-45	31, 32	14-016 080-01	14	40-754 701-00	40
12-305 084-25	22, 24, 25, 28, 37	12-618 190-45	19	14-016 100-01	32	70-15 24-0018	23, 27
12-305 114-15	19, 29, 35, 38	12-618 210-45	31	14-016 120-01	15, 17, 34	70-15 24-0020	23, 27
12-305 114-25	30	12-640 070-55	16	14-016 191-91	13	70-15 24-0021	27
12-305 118-05	23	12-640 090-55	31	14-018 613-01	19	70-16 31-5111	43
12-305 144-15	14, 15, 20, 32	12-640 130-55	13, 17, 18	14-018 614-91	19	70-16 32-0101	44
12-305 144-25	24, 25, 29	12-640 150-55	14, 17, 32	14-018 623-01	19	70-22 28-0001	19
12-305 174-15	10, 15, 32	12-640 170-55	32	14-018 624-91	19	71-11 00-0183	44
12-315 085-05	24, 25, 26, 28, 29	12-640 190-55	10, 31	14-018 643-01	13	71-11 00-0186	43, 44
12-315 090-25	12, 37	12-640 200-55	18, 34	14-018 644-91	13	71-11 00-0213	43, 44
12-315 140-25	33	12-640 210-55	30	14-215 016-43	10	71-11 00-0246	43
12-315 170-15	15, 17	12-640 220-55	10, 34	14-215 022-13	12	71-11 00-0262	43
12-335 151-15	19	12-660 320-45	15	14-215 025-13	32	71-13 00-0104	35
12-335 191-15	39	12-660 430-45	15, 17	14-215 028-13	30	71-13 00-0111	31
12-335 210-15	44	13-030 310-05	14	14-215 031-43	16	71-13 00-0442	25
12-500 121-25	23, 24, 27, 28	13-030 341-05	41	14-215 049-13	30	71-13 00-0482	22
12-500 121-45	24	13-033 193-05	34	14-215 070-13	31	71-13 00-0517	26
12-500 170-45	24, 25, 29	13-033 196-05	31	14-215 121-13	30	71-13 00-0521	29
12-500 210-45	44	13-033 205-05	17	14-215 202-43	16	71-14 00-0041	46
12-505 150-45	12, 37	13-033 244-05	32	14-218 030-01	32	71-16 00-0139	45
12-505 171-15	20	13-033 322-05	33	14-218 080-01	12	71-16 00-0140	32, 35
12-510 081-25	30	13-033 382-05	31	14-602 901-01	13	71-16 00-0141	32, 35
12-510 110-45	19	13-033 385-05	34	14-650 113-05	15	71-16 00-0142	45
12-517 370-45	16	13-050 055-05	31	14-680 030-15	19	71-16 00-0187	26
12-518 220-45	18	13-052 095-55	34	14-680 050-15	19	71-16 00-0190	22
12-518 250-45	17	13-060 400-05	21	14-680 070-15	13	71-16 00-0198	26
12-610 190-45	19	13-068 253-05	38	15-032 002-45	39	71-16 00-0199	26
12-610 210-45	12, 30, 35	13-070 981-05	40	15-120 004-05	39	71-16 00-0204	31, 35
12-610 230-45	14	13-115 097-05	32	18-279 010-05	39	71-16 00-0213	45

No.	Seite Page Pages Página	No.	Seite Page Pages Página	No.	Seite Page Pages Página	No.	Seite Page Pages Página
71-16 00-0250	22, 26	91-002 065-05	12, 37	91-029 007-91	40	91-056 906-15	33
71-16 00-0507	23, 27	91-002 262-25	12, 37	91-029 394-01	40	91-063 049-05	34
71-16 00-0522	22, 26	91-004 005-05	11	91-029 450-15	41	91-063 117-01	34
71-16 00-0530	23, 27	91-004 006-05	11	91-029 692-75/792	40	91-063 118-05	34
71-16 00-0548	27	91-006 584-05	12, 37	91-029 836-45	41	91-069 037-15	17
71-16 00-0570	23, 27	91-009 149-05	34	91-029 946-91	40	91-069 079-72/995	10
71-16 00-0573	22, 26	91-009 343-05	17	91-032 717-91	40	91-069 335-72/993	40
71-17 00-0131	19	91-009 408-05	17	91-032 805-01	41	91-069 471-25	12, 37
71-21 00-0174	19	91-010 115-05	11	91-032 806-05	41	91-086 176-75/993	39
71-31 00-0072	45, 46	91-010 116-05	11	91-032 807-01	41	91-090 226-91	19
71-37 00-0108	44	91-010 166-05	16	91-032 808-05	41	91-090 227-45	19
71-37 00-0132	19, 22, 23, 26, 27	91-010 185-05	12, 37	91-033 915-21	41	91-093 121-91	25
71-37 00-0133	31	91-011 165-04	31, 40	91-035 962-15	45, 46	91-093 125-93/001	28
71-37 00-0138	22, 26	91-011 166-04	31	91-038 800-71/799	41	91-093 125-93/002	24, 28
71-37 00-0158	45	91-011 179-04	34, 40	91-038 801-75/799	41	91-093 129-91	23
71-37 00-0173	45	91-011 194-72/995	34	91-038 885-91	41	91-093 130-93/001	24
71-37 00-0174	35, 45	91-011 233-05	31	91-046 140-05	31, 34	91-093 149-93/001	24
71-37 00-0208	35	91-011 317-05	34	91-050 421-05	34	91-093 151-91	24
71-37 00-0223	35, 45	91-011 324-04	34, 40	91-050 896-15	33	91-093 197-91	29
71-37 00-0292	44	91-011 387-04	34, 40	91-050 939-05	33, 34	91-093 201-93/001	28
71-37 00-0315	32, 35	91-011 391-05	21	91-056 192-25	41	91-093 201-93/002	28
71-37 00-0317	32, 35	91-013 153-05	17	91-056 193-25	41	91-093 363-25	24
71-37 00-0320	43, 44	91-013 188-05	17	91-056 760-05	41	91-093 364-25	24
71-37 00-0332	42, 43, 44, 45, 46	91-017 378-15	32	91-056 894-15	33	91-093 368-91	24
71-37 00-0333	43, 44	91-018 293-05	16	91-056 896-15	33	91-093 435-91	28
71-52 00-0218	32, 35	91-021 123-05	38	91-056 897-15	33	91-093 436-91	28
71-55 00-0195	45, 46	91-021 124-15	18	91-056 898-05	33	91-093 665-93/001	29
71-59 00-0652	42	91-027 289-15	40	91-056 899-05	33	91-093 668-91	15, 30
91-000 390-05	16	91-027 370-05	40	91-056 900-05	33	91-093 914-05	25
91-000 529-15	16	91-027 371-12	40	91-056 902-15	33	91-093 916-71/995	25
91-000 742-15	12, 37	91-027 630-91	5	91-056 903-05	33	91-093 917-91	24
91-000 928-15	16	91-027 651-75/799	41	91-056 904-05	33	91-093 918-71/995	25

No.	Seite Page Pages Página	No.	Seite Page Pages Página	No.	Seite Page Pages Página	No.	Seite Page Pages Página
91-093 920-91	24	91-094 628-91	45, 46	91-118 196-12	11	91-119 081-91	17
91-093 946-91	23	91-094 847-91	42	91-118 308-05	16, 40	91-119 087-05	32, 34
91-094 005-75/995	45	91-095 850-91	19	91-118 430-25	12	91-119 090-15	41
91-094 046-91	23	91-097 074-45	41	91-118 518-05	12	91-119 103-05	16
91-094 048-91	10	91-097 148-15	45, 46	91-118 535-05	11	91-119 105-15	16
91-094 093-91	22	91-098 888-75/993	42, 43, 44	91-118 544-15	14	91-119 120-91	15, 17
91-094 094-91	27	91-100 050-15	35	91-118 570-92	13	91-119 121-12	15, 17
91-094 133-91	22	91-100 205-15	16	91-118 596-05	11	91-119 133-90	16
91-094 137-71/995	22, 26	91-100 281-25	13	91-118 636-75/994	40	91-119 143-05	17
91-094 138-71/995	22	91-100 289-15	18	91-118 681-05	13	91-119 223-05	18
91-094 235-94	27	91-100 300-15	34	91-118 682-05	13	91-119 226-05	18
91-094 236-91	30	91-100 317-15	11, 30	91-118 683-05	13	91-119 231-12	18
91-094 238-93/001	28	91-100 331-15	11	91-118 685-05	13	91-119 234-91	16
91-094 241-91	28	91-100 355-05	11, 30	91-118 722-12	19	91-119 235-45	16
91-094 246-91	28	91-100 374-15	15	91-118 724-91	19	91-119 236-05	18
91-094 248-91	27	91-100 396-15	16	91-118 726-12	19	91-119 237-05	18
91-094 249-73/001	28	91-101 775-05	41	91-118 857-05	14	91-119 242-15	19
91-094 252-71/995	26	91-101 892-05	15	91-118 893-05	30	91-119 243-05	19
91-094 259-91	22	91-101 922-05	12, 37	91-118 931-05	13	91-119 250-05	18
91-094 368-91	45	91-105 447-25	12, 37	91-118 934-91	13	91-119 251-92	19
91-094 429-91	32, 35	91-107 233-05	34	91-118 935-05	13	91-119 255-12	18
91-094 437-71/995	35	91-107 235-05	34	91-118 937-05	13	91-119 256-05	18
91-094 442-91	26	91-107 238-05	34	91-118 939-21	13	91-119 257-12	18
91-094 446-71/995	45	91-107 249-45	34	91-118 940-05	13	91-119 258-05	18
91-094 483-91	31	91-107 265-05	32	91-119 006-01	12	91-119 259-91	18
91-094 525-71/993	44	91-107 266-05	34	91-119 008-05	12	91-119 260-15	18
91-094 559-91	27	91-107 277-91	34	91-119 009-05	12	91-119 261-05	18
91-094 581-71/993	43	91-113 023-92	37	91-119 013-92	12	91-119 266-05	18
91-094 586-71	43	91-113 027-15	37	91-119 014-05	11, 30	91-119 269-91	19
91-094 587-71/993	43	91-118 084-91	12	91-119 026-25	40	91-119 271-92	16
91-094 588-71/993	44	91-118 098-25	13	91-119 049-05	12	91-119 279-15	16
91-094 590-91	27	91-118 099-91	13	91-119 078-05	41	91-119 281-92	16

No.	Seite Page Pages Página	No.	Seite Page Pages Página	No.	Seite Page Pages Página	No.	Seite Page Pages Página
91-119 283-01	15	91-119 581-92	31	91-119 923-05	31	91-150 249-93	33, 36
91-119 284-05	15	91-119 582-05	31	91-119 924-75/995	31	91-150 250-05	33, 36
91-119 285-01	15	91-119 587-92	32	91-119 925-75/995	31	91-150 251-04	33, 36
91-119 326-15	18	91-119 588-15	32	91-119 926-05	31	91-156 114-05	33
91-119 328-12	18	91-119 589-04	32	91-119 927-71/951	31	91-158 258-05	33, 36
91-119 354-15	18	91-119 590-05	32	91-119 928-75/951	31	91-158 260-04	15
91-119 377-05	16	91-119 596-11	31	91-119 929-05	31	91-158 261-93	33, 36
91-119 380-92	16	91-119 607-15	32	91-119 930-05	31	91-158 262-04	33, 36
91-119 381-05	16	91-119 613-75/951	32	91-119 931-01	31	91-158 263-93	33, 36
91-119 385-91	16	91-119 669-05	32	91-119 932-05	31	91-158 264-04	36
91-119 408-05	16	91-119 670-11	15	91-119 933-05	31	91-158 264-05	33
91-119 421-05	30	91-119 671-05	32	91-119 934-12	31	91-158 265-04	33, 36
91-119 442-05	18	91-119 711-05	17	91-119 936-05	31	91-162 568-72/993	13
91-119 443-05	18	91-119 724-05	15	91-119 937-71/995	32	91-164 000-71/995	21
91-119 446-92	19	91-119 736-05	16	91-119 938-71/995	32	91-164 001-75/995	21
91-119 448-92	18	91-119 742-91	16	91-119 984-15	19	91-164 002-75/995	21
91-119 449-12	18	91-119 749-05	16	91-122 934-05	18	91-164 003-75/995	15
91-119 451-11	19	91-119 750-05	18	91-123 778-12	16	91-164 004-15	15
91-119 455-01	15	91-119 751-15	18	91-129 915-01	34, 40	91-164 005-00	15
91-119 458-91	16	91-119 752-92	16	91-129 916-91	5	91-164 009-90	15
91-119 459-05	16	91-119 753-92	18	91-129 917-91	5	91-164 012-05	15
91-119 487-01	16	91-119 759-91	13	91-129 919-91	5	91-164 013-15	15
91-119 492-91	17, 32	91-119 762-04	12	91-129 920-91	5	91-164 014-75/995	33
91-119 544-05	15	91-119 763-05	12	91-129 941-91	5	91-164 015-75/995	33
91-119 546-05	15	91-119 765-05	12	91-133 109-05	17	91-164 016-75/995	17
91-119 565-05	31	91-119 795-11	15	91-138 232-05	30	91-164 017-75/995	32
91-119 566-05	31	91-119 885-05	34	91-149 421-05	30	91-164 018-71/993	20
91-119 570-15	31	91-119 895-01	15	91-150 242-93	33, 36	91-164 019-75/993	20
91-119 573-25	31	91-119 899-91	16	91-150 243-04	33, 36	91-164 020-91	13
91-119 576-15	31	91-119 918-12	32	91-150 244-04	33, 36	91-164 021-91	20
91-119 578-12	31	91-119 919-91	32	91-150 245-93	33, 36	91-164 026-15	20
91-119 580-05	31	91-119 922-91	31	91-150 246-04	33, 36	91-164 030-92	19

No.	Seite Page Pages Página	No.	Seite Page Pages Página	No.	Seite Page Pages Página	No.	Seite Page Pages Página
91-164 032-91	14	91-164 080-71/951	11, 30	91-164 120-21	17	91-164 274-91	13
91-164 033-11	14	91-164 084-15	11, 30	91-164 123-25	17	91-164 277-90	46
91-164 036-15	14	91-164 085-15	11	91-164 127-71/995	17	91-164 283-91	29
91-164 037-91	14	91-164 086-15	11	91-164 128-75/995	17	91-164 287-25	30
91-164 038-15	14	91-164 087-15	11, 30	91-164 129-15	18	91-164 289-72/951	30
91-164 039-71/951	14	91-164 088-15	10	91-164 130-72/951	13	91-164 291-25	11
91-164 042-05	10	91-164 089-91	11	91-164 133-91	23	91-164 292-25	11
91-164 043-75/995	21	91-164 090-25	11	91-164 134-01	23, 27	91-164 302-91	38
91-164 044-75/993	41	91-164 091-05	15	91-164 141-25	23, 27	91-164 303-13	10
91-164 045-75/993	41	91-164 092-05	32	91-164 142-91	33	91-165 354-91	34
91-164 046-01	14	91-164 093-05	17	91-164 143-15	33	91-165 372-71/993	20
91-164 049-93	10	91-164 094-15	21	91-164 144-15	23, 27	91-165 373-05	20
91-164 050-12	10	91-164 096-15	38	91-164 146-71/995	16	91-165 374-75/993	20
91-164 053-05	10	91-164 097-92	38	91-164 147-71/995	32	91-165 384-05	20
91-164 056-05	10	91-164 098-71/995	15	91-164 151-71/995	30	91-165 417-01	16
91-164 057-11	10	91-164 099-71/995	15	91-164 152-75/995	30	91-166 278-91	38
91-164 060-92	10	91-164 100-91	34	91-164 153-92	30	91-166 279-11	38
91-164 061-15	10	91-164 101-15	34	91-164 154-01	30	91-166 281-15	38
91-164 062-05	10	91-164 102-05	11, 30	91-164 155-05	30	91-167 636-05	19
91-164 062-15	10	91-164 103-05	18	91-164 156-91	30	91-168 024-05	18
91-164 063-05	10	91-164 105-75/995	35	91-164 159-91	30	91-168 039-05	12
91-164 064-12	10	91-164 106-75/995	35	91-164 184-71/951	30	91-168 041-05	12
91-164 065-12	10	91-164 108-75/951	18	91-164 185-05	30	91-168 046-15	12
91-164 068-15	10	91-164 109-15	38	91-164 186-05	30	91-168 047-14	12
91-164 069-12	10	91-164 111-25	25, 29	91-164 187-75/995	29	91-168 194-71/798	12, 37
91-164 070-75/995	21	91-164 112-75/995	25	91-164 188-71/995	29	91-168 218-91	34
91-164 071-05	10	91-164 113-75/995	34	91-164 193-71/995	21	91-168 480-15	13
91-164 072-01	10	91-164 114-91	41	91-164 243-71/995	34	91-169 137-05	30
91-164 075-01	10	91-164 115-21	41	91-164 255-71/995	16	91-169 523-05	20
91-164 077-05	11	91-164 117-15	46	91-164 265-90	38	91-171 042-05	13
91-164 078-15	11	91-164 118-91	11, 30	91-164 268-90	38	91-171 049-05	13
91-164 079-71/951	11	91-164 119-91	17	91-164 272-71/951	18	91-171 412-71/993	40

No.	Seite Page Pages Página	No.	Seite Page Pages Página	No.	Seite Page Pages Página	No.	Seite Page Pages Página
91-171 413-15	40	91-175 137-05	16	91-175 310-05	16	91-176 353-05	12, 37
91-171 462-70/993	39	91-175 148-12	34	91-175 313-05	16	91-176 354-25	12, 37
91-171 542-91	38, 40	91-175 151-11	34	91-175 315-01	16	91-176 355-25	12, 37
91-171 543-05	38, 40	91-175 154-15	34	91-175 318-05	17	91-176 356-05	12, 37
91-171 544-12	38, 40	91-175 155-11	34	91-175 325-05	16	91-176 373-21	12, 37
91-172 910-05	38	91-175 158-12	34	91-175 328-92	16	91-176 377-25	37
91-173 029-05	11, 30	91-175 159-05	34	91-175 339-71/995	32	91-176 378-05	12, 37
91-173 259-91	17	91-175 160-15	34	91-175 348-15	34	91-176 468-15	12, 37
91-173 260-91	17	91-175 161-11	34	91-175 349-01	34	91-700 082-15	12
91-173 261-15	17	91-175 168-12	35	91-175 350-05	34	91-700 335-25	17
91-173 263-15	17	91-175 170-12	34	91-175 351-05	34	91-700 388-15	11
91-173 264-92	17	91-175 179-15	34	91-175 352-05	34	91-700 412-25	12, 21, 34, 37
91-173 295-25	12	91-175 180-15	34	91-176 074-05	10	91-700 510-15	13, 32
91-173 664-15	11	91-175 181-15	34	91-176 309-05	11, 30	91-700 689-15	13, 15, 17, 19, 31
91-173 850-05	10	91-175 227-91	32	91-176 318-71/798	37	91-700 770-15	31
91-173 886-05	10	91-175 228-25	32	91-176 319-05	12, 37	91-700 785-15	10, 15
91-175 004-91	32	91-175 229-91	15	91-176 320-25	12, 37	91-701 319-25	35
91-175 016-91	32	91-175 230-91	15	91-176 321-05	37	91-701 344-25	31
91-175 017-71/995	31	91-175 231-05	15	91-176 322-05	37	91-701 515-25	40
91-175 019-92	17	91-175 247-91	16	91-176 323-05	37	91-701 522-25	12
91-175 023-05	17	91-175 248-05	34	91-176 324-25	12, 37	96-700 333-15	11, 30
91-175 096-05	11	91-175 249-12	34	91-176 326-15	37	96-730 002-05	10
91-175 097-05	11	91-175 250-91	34	91-176 327-25	37	99-029 729-05	33, 34
91-175 099-05	11	91-175 253-15	35	91-176 329-05	12, 37	99-115 300-91	39
91-175 102-91	31	91-175 254-15	35	91-176 330-25	12, 37	99-115 411-91	39
91-175 103-15	31	91-175 255-15	35	91-176 331-15	12, 37	99-133 099-00	39
91-175 104-12	31	91-175 256-75/995	35	91-176 332-25	12	99-134 093-05	20
91-175 105-05	31	91-175 260-15	34	91-176 333-05	12	99-134 183-91	39
91-175 106-05	31	91-175 262-91	34	91-176 335-71/798	12	99-134 442-91	39
91-175 110-91	11	91-175 263-15	34	91-176 336-05	37	99-134 546-91	39
91-175 112-71/995	31	91-175 264-15	34	91-176 337-15	12	99-134 547-91	39
91-175 126-05	17	91-175 283-01	16	91-176 352-05	12, 37	99-134 548-91	39

No.	Seite Page Pages Página	No.	Seite Page Pages Página	No.	Seite Page Pages Página	No.	Seite Page Pages Página
99-134 655-05	39						
99-134 792-05	21						
99-135 549-91	38						
99-135 585-05	13						
99-136 107-05	22						
99-136 111-05	25						
99-136 324-05	29						
99-136 330-91	38						
280-1-120 144	5						
280-1-120 205	5						
280-1-120 217	5						
280-1-120 243	5						
280-1-120 247	5						
24 101-2.306-4	43, 45						
24 118-2.310-4	43						
24 118-2.407-4	44						
24 118-2.510-4	44						
24 132-2.204-4	31, 35						
24 162-2.334-4	45						
25 308-8.204-0	39						
25 308-8.206-0	39						
26 536-3.030-9	11, 30						