
PFAFF[®] **5487-706/..**
5487

Bestandteileliste

List of spare parts

Liste de pièces détachées

Lista de piezas de repuesto

Die Inhaltsübersicht auf Seite 3 gibt einen Überblick über die Aufgliederung der Liste.
Die Teile sind so abgebildet, wie sie in der Maschine funktionsmäßig zusammengehören.
Die gestrichelten Abbildungen zeigen, wo die daneben abgebildeten Teile hingehören.
Die Einrahmungen auf den Bildseiten zeigen, aus welchen Einzelteilen sich die Gruppenteile zusammensetzen.
Nähwerkzeuge und Apparate sind der Unterklassen-Ausstattung zu entnehmen (siehe Anhang).
Die auf den Bildseiten verwendeten Schlüsselzeichen (□; 2; 3 usw.) sind in Register „0“ zusammengefaßt und erläutert.
Das Erstellungsdatum ist auf den einzelnen Seiten oben rechts angegeben. Bei Austausch bitte Datum beachten.
Konstruktionsänderungen vorbehalten.

For the various sections of this catalogue, please refer to the "Contents" on page 3.
The parts are illustrated as they belong together in the machine.
The dashed illustrations show where the adjacent parts belong.
The framed-in sections on the illustration pages show the individual parts comprising a group.
For sewing parts and attachments please refer to the subclass listing (see appendix).
The reference keys (□; 2; 3 etc.) used on the illustration pages are compiled and explained in section "0".
The date of preparation of the individual pages is indicated in the upper right-hand corner. Please note the new date on revised sheets.
Subject to alterations in design.

La table des matières, page 3, donne un aperçu de la subdivision de la liste.
Les pièces figurent sur l'illustration comme elles vont ensemble.
Les figures en tirets montrent le lieu de montage des pièces figurant à côté.
Les parties encadrées sur les pages à illustrations représentent les pièces individuelles formant groupe.
Pour les organes de couture et les appareils, veuillez vous référer à la fiche équipement de sous-classes (voir en annexe).
Les symboles (□; 2; 3 etc.) utilisés sur les pages illustrées sont regroupés et expliqués au registre „0“.
La date de parution des différentes planches est indiquée dans l'angle supérieur droit. Veiller à toujours n'utiliser que les planches les plus récentes.
Sous réserve de modifications.

En la página 3, bajo el título "contenido", puede verse un resumen de la división de la "lista de piezas".
Las piezas están ilustradas conforme se hallan montadas en la máquina.
Las figuras a base de líneas entrecortadas muestran dónde y cómo van montadas las piezas ilustradas al lado.
Los recuadros en las páginas ilustradas indican las piezas individuales de que se componen los grupos.
Para los órganos de costura y aparatos, véase la „Composición de las subclases" (en el anexo).
Los símbolos clave (□; 2; 3, etc.) utilizados en las páginas ilustradas se hallan recopilados y explicados en el registro „0".
La fecha en que cada una de las páginas ha sido editada se halla indicada en la esquina derecha superior. Al reemplazar unas hojas por otras se ruega tener en cuenta la fecha.
Salvo modificaciones técnicas.

Register Section Registre Registro		Seite Page Página
	Schmiermittel-Tabelle Table of lubricants Tableau des lubrifiants Tabla de lubricantes	7
0	Erläuterungen Explanations Légende Explicaciones	8 10 12 14
0.1	Verschleiß- und Depotteile Wear parts and distributor stock parts Pièces d'usure et en stock chez le distributeur Piezas de desgaste y piezas para almacenar en la representación	16
1	Kopfteile Front parts Pièces de tête Piezas de la cabeza Pfaff 5487-814/01-706/81; -706/83	18
2	Armeile Arm parts Pièces de bras Piezas del brazo Pfaff 5487-814/01-706/81; -706/83	23
3	Grundplattenteile Bedplate parts Pièces du plateau fondamental Piezas de la placa base Pfaff 5487-814/01-706/81; -706/83	29
4	Ergänzungsteile Complementary parts Pièces complémentaires Piezas complementarias Pfaff 5487-814/01-706/02; -706/04	36
5	Ergänzungsteile Complementary parts Pièces complémentaires Piezas complementarias Pfaff 5487-814/01-706/82; -706/84	38
6	Kopfteile Front parts Pièces de tête Piezas de la cabeza Pfaff 5487-814/01	40
7	Armeile Arm parts Pièces de bras Piezas del brazo Pfaff 5487-814/01	46
8	Grundplattenteile Bedplate parts Pièces du plateau fondamental Piezas de la placa base Pfaff 5487-814/01	52
9	Gehäuseteile Housing sections Parties du corps Piezas del cárter Pfaff 5487-814/01 Pfaff 5487-814/01-706/..	61
10	Obertransport-Schnellverstellung Top feed quick adjustment Dispositif de réglage instantané de l'entraînement supérieur Regulación rápida del arrastre superior zur for pour para Pfaff 5487-814/01-706/..	62
11	Ergänzungsteile Complementary parts Pièces complémentaires Piezas complementarias Pfaff 5487 HO-814/01-706/...-2/85 Pfaff 5487 HO-814/01-706/...-59/01	66
12	Ergänzungsteile Complementary parts Pièces complémentaires Piezas complementarias Pfaff 5487 H-814/01-706/.. Pfaff 5487 H-814/01-706/...-911/03 Pfaff 5487 H-814/01-706/...-911/05 Pfaff 5487 H-814/01-706/...-910/04-911/05	68






Register Section Registre Registro		Seite Page Página
13	Ergänzungsteile Complementary parts Pièces complémentaires Piezas complementarias Pfaff 5487-814/01-706/...-19/05-920/11 Pfaff 5487-814/01-706/...-19/11-920/11	82
14	Ergänzungsteile Complementary parts Pièces complémentaires Piezas complementarias Pfaff 5487-814/06-706/...-61/05 Pfaff 5487-814/06-706/...-94/01	84
15	Apparate-Antrieb Attachment drive Commande d'appareils Mecanismo para accionamiento de aparatos -703/01	87
16	Kanten-Beschneideeinrichtung Edge trimmer Couteau Recortador -731/11-6/41 -731/12-6/41	88
17	Kanten-Beschneideeinrichtung Edge trimmer Couteau Recortador -733/01-39/31 -733/11-39/31 -733/12-39/31	96
18	Fadenabschneid-Einrichtung Thread trimmer Coupe-fil Cortahilos -900/11	106
19	Fadenabschneid-Einrichtung Thread trimmer Coupe-fil Cortahilos -900/51	112
20	Fadenabschneid-Einrichtung Thread trimmer Coupe-fil Cortahilos -900/71 -900/71-910/04*)	116
21	Fadenspannungs-Steuerung Thread tension control Commande de la tension du fil Control de la tensión del hilo superior -906/02	122
22	Presserfuß-Automatik Automatic presser foot lifter Relève-pied automatique Alzaprensatelas -910/01	122
23	Presserfuß-Automatik Automatic presser foot lifter Relève-pied automatique Alzaprensatelas -910/04	124
24	Verriegelungs-Einrichtung Backtacking device Dispositif à points d'arrêt Rematador -910/04*)-911/05 -911/15 -911/35 zur for pour para Obertransport-Schnellverstellung Top feed quick adjustment Dispositif de réglage instantané de l'entraînement supérieur Regulación rápida del arrastre superior	126
25	Verriegelungs-Einrichtung Backtacking device Dispositif à points d'arrêt Rematador -911/15 -911/35	130
26	Verriegelungs-Einrichtung Backtacking device Dispositif à points d'arrêt Rematador -911/95	135
27	Stichverdichtungs-Einrichtung Stitch condensation mechanism Rétrécisseur de points Condensador de puntadas -910/04*)-917/05 -917/05	136

Register Section Registre Registro		Seite Page Página			
28	Stichverdichtungs-Einrichtung Stitch condensation mechanism Rétrécisseur de points Condensador de puntadas	-910/04*)-917/05 -917/15 -917/35	zur Obertransport-Schnellverstellung for Top feed quick adjustment pour Dispositif de réglage instantané para de l'entraînement supérieur Regulación rápida del arrastre superior	142	
29	Stichverdichtungs-Einrichtung Stitch condensation mechanism Rétrécisseur de points Condensador de puntadas	-917/15 -917/35		146	
30	Wartungseinheit Air filter/lubricator Conditionneur d'air comprimé Grupo acondicionador del aire comprimido	-925/01		151	
31	Wartungseinheit Air filter/lubricator Conditionneur d'air comprimé Grupo acondicionador del aire comprimido	-925/02		152	
32	Wartungseinheit Air filter/lubricator Conditionneur d'air comprimé Grupo acondicionador del aire comprimido	-925/03		153	
33	Kettentrenn-Einrichtung Chain cutter Coupe-chainette Cortador de cadeneta	-960/20 -960/21 -960/22 -960/24		154	
34	Bandtrenn-Einrichtung Tape cutter Coupe-ruban Cortador de cintas	-960/61 -960/62 -960/64		164	
35	Fotozellensteuerung für Verriegelung	-971/01	Fotozelle Photocell Cellule photo-électrique	174	
		-971/02	Fotocélula -910/04 -911/15 -925/02	124 130 152	
		-971/21	Fotozelle Photocell Cellule photo-électrique	174	
		-971/22	Fotocélula -910/04 -911/35 -925/02	124 130 152	
	Photozell control for backtacking	-971/23	Fotozelle Photocell Cellule photo-électrique	174	
		-971/24	Fotocélula -911/95	135	
		Fotozellensteuerung für Stichverdichtung	-971/41	Fotozelle Photocell Cellule photo-électrique	174
			-971/41	Fotocélula -910/04 -917/15 -925/02	124 146 152
	Photozell control for condensed stitching		-971/61	Fotozelle Photocell Cellule photo-électrique	174
			-971/61	Fotocélula -910/04 -917/35 -925/02	124 146 152
		Commande par cellule photo-électrique pour points d'arrêt	-971/23	Fotozelle Photocell Cellule photo-électrique	174
			-971/24	Fotocélula -911/95	135
Mando por fotocélula para rematado	-971/23		Fotozelle Photocell Cellule photo-électrique	174	
	-971/24		Fotocélula -911/95	135	
	Commande par cellule photo-électrique pour points rétrécis	-971/61	Fotozelle Photocell Cellule photo-électrique	174	
		-971/61	Fotocélula -910/04 -917/35 -925/02	124 146 152	
Mando por fotocélula para condensación de la puntada		-971/61	Fotozelle Photocell Cellule photo-électrique	174	
		-971/61	Fotocélula -910/04 -917/35 -925/02	124 146 152	

*) Presserfuß-Automatik
Automatic presser foot lifter
Releve-pied automatique

Register Section Registre Registro		zur for pour para	Seite Page Página
36	Rückwärtsnäh-Einrichtung Reverse sewing mechanism Marche arrière Dispositivo para inversión de costura	Pfaff 5487 H-911/..	176
37	Zubehörteile Accessory parts Accessoires Accesorios		178
38	Einstellehren Adjustment gauges Calibres Calibres de ajuste		180
39	Fadenöler Thread lubricator Graisseur de fil Lubricador del hilo		181
40	Motoranschlußsatz Motor connection kit Jeu de pièces à raccorder le moteur Juego de piezas para conexión del motor	(Ausrüstung mit Motorschutzschalter) (equipment with motor overload trip) (avec contacteur-disjoncteur) (con interruptor de seguridad)	182
41	Motoranschlußsatz Motor connection kit Jeu de pièces à raccorder le moteur Juego de piezas para conexión del motor	(Ausrüstung mit Motordrehschalter) (equipment with motor turn switch) (avec interrupteur rotatif) (con interruptor giratorio)	184
42	Positionsgeber Synchronizer Synchronisateur Sincronizador	zur for pour para Pfaff 5487-900/51; -900/71; -913/52	185
43	Keilriemenscheiben-Tabelle Table of V-belt pulleys Tableau des poulies à gorge en V Tabla de poleas para correas en „V”		186
44	Nummernverzeichnis Numerical index Tableau des numéros Índice numérico		187
Anhang Appendix Annexe Anexo	Unterklassen-Ausstattung Subclass parts Composition des sous-classes Composición de las subclases		

Bestellnummer für Behälter mit:
 Ordering number for can containing:
 Numéro de commande pour récipients avec:
 Número de pedido para recipientes con:

	Liter Litre Litro	Kg	Shell-Tellus C 22	Shell-Alvania R 3	Shell-Retinax G	Sewtrol EL
	0,09		91-129 138-91			
	0,25		91-129 916-91			
	1		91-129 917-91			91-129 941-91
	5		91-129 919-91			
	10		91-129 920-91			
		1		280-1-120 247		
		0,5			280-1-120 243	

00-000 000-00	Hauptgruppenteil, bestehend aus: Gruppenteilen oder Gruppenteilen und Einzelteilen oder Gruppenteilen, Einzelteilen und Einzelteilen mit Ergänzung. (Siehe Einrahmungen auf den Bildseiten.)
00-000 000-00	Gruppenteil, bestehend aus: Einzelteilen oder Einzelteilen und Einzelteilen mit Ergänzung. (Siehe Einrahmungen auf den Bildseiten.)
00-000 000-00	Einzelteil mit Ergänzung (siehe Einrahmungen auf den Bildseiten) z.B. Stelling mit Schrauben, Nadelstange mit Befestigungsschraube zur Nadel, usw.
00-000 000-00	Einzelteil
4,5	Stichlänge 4,5 mm
N	Stichlänge 6,0 mm
	Unterklassenabhängig, Teilenummer siehe Unterklassen-Ausstattung.
0	Unterklassenzugehörigkeit siehe Unterklassen-Ausstattung.
2	Markierung (Punkte, Striche oder Zahl) bei Bestellung angeben.
3	Geklebt
3/1	Gesichert mit Loctite
3/11	Mit Dichtungsmasse, epple 22, bestreichen.
4	Ausführungsart bei Bestellung angeben.
5	Nähmuster einsenden
6	Nadeldicke und Spitzenform bei Bestellung angeben.
7/14	Für Messer rechts der Nadel
7/15	Für Messer mitte der Nadel
7/16	Für Messer links der Nadel
7/23	Untermesser mit Hartmetallschneide.
8/2	Schneidlänge bei Bestellung angeben.
9	Schneidabstand
9/2	Schneidabstand bei Bestellung angeben.
10	Nadelabstand
10/2	Nadelabstand bei Bestellung angeben.
12/2	Absteppbreite bei Bestellung angeben.
15/1	Bandbreite bei Bestellung angeben.
15/2	Banddicke
22	Zubehör
26/10	Zur Stichlängenbegrenzung
27/1	Eingeklammerte Zahl = Außendurchmesser in mm.
27/2	Eingeklammerte Zahl = Stärke in mm.
27/5	Eingeklammerte Zahl = Länge in mm.
27/17	Eingeklammerte Zahl = Dicke in mm.
28	Sonderausführung
28/5	Sonderbestellung
28/9	Sonderausführung, Vorspannung für Gummifäden.
30	Frühere Ausführung, im Ersatzfall wieder bestellen.
30/0	Nicht mehr im Programm.
30/1	Frühere Ausführung, zur Reparatur einsenden.
30/3	Frühere Ausführung, ersetzt durch neue Ausführung Nr. <u>91-171 283-91</u> und <u>91-172 958-91</u> .
30/4	Frühere Ausführung, ersetzt durch Nr. 91-171 904-91 .



- 30/5** Frühere Ausführung, ersetzt durch Nr. 91-174 142-11.
- 30/6** Frühere Ausführung, ersetzt durch Nr. 91-028 955-15; 91-174 033-05; 91-100 338-15.
- 30/7** Frühere Ausführung, ersetzt durch neue Ausführung Nr. 91-086 626-91 (siehe Seite 155).
- 30/8** Frühere Ausführung, ersetzt durch Nr. 91-171 465-91 und 91-171 744-05 (siehe Seite 59).
- 30/10** Frühere Ausführung, ersetzt durch neue Ausführung Nr. 91-172 093-11.
- 30/11** Frühere Ausführung, ersetzt durch Nr. 91-087 144-91.
- 30/12** Frühere Ausführung, ersetzt durch Nr. 99-134 850-91.
- 30/13** Frühere Ausführung, ersetzt durch Nr. 91-171 462-70/993 (siehe Seite 152).
- 30/18** Frühere Ausführung, ersetzt durch Nr. 91-178 019-91 (siehe Seite 167).
- 31** Einzeln nicht austauschbar, im Ersatzfall vollständiges Aggregat (eingerahmte Teile) bestellen, oder zur Reparatur einsenden.
- 32** Beim Einbau dieses Teiles wird für die Paßgenauigkeit zum Anschlußteil keine Garantie übernommen; zweckmäßig vollständiges Aggregat bestellen.
- 32/1** Beim Einbau dieses Teiles ist Nacharbeit erforderlich.
- 35/1** Bei Montage vernieten.
- 40/1** Füllen mit Shell-Tellus C 22, Bestellnummer siehe Seite 7.
- 40/2** Tränken mit Shell-Tellus C 22, Bestellnummer siehe Seite 7.
- 40/3** Fetten mit Shell-Alvania R 3, Bestellnummer siehe Seite 7.
- 40/4** Fetten mit Shell-Retinax G, Bestellnummer siehe Seite 7.
- 40/5** Ölen mit Shell-Tellus C 22, Bestellnummer siehe Seite 7.
- 40/6** Füllen mit Sewtrol EL, Bestellnummer siehe Seite 7.
- 60** Wahlweise
 - 80/4** Für Schlauch mit 4 mm Innendurchmesser.
 - 80/6** Für Schlauch mit 6 mm Innendurchmesser.
 - 81/3** Verwendung je nach Bedarf.
 - 90/1** Für Wechselstrom
 - 90/2** Für Drehstrom
 - 90/3** Zur Motorbefestigung
 - 90/4** Verwendung nur bei 420 V.
 - 90/7** Langsamnäheinrichtung abschaltbar.
 - 90/9** Für Motoren mit 8-stelliger Typennummer.
 - 90/11** Für Elektronik-Stop-Motoren
 - 90/12** Für Kupplungsmotoren
 - 90/13** Für Hebel-Stop-Motoren
 - 90/19** Wartungseinheit -925/.. erforderlich.
 - 90/23** Zum Befestigen von Nr. 91-177 464-45 am Einständer-Gestell.
 - 90/31** Rückwärtsnäheinrichtung erforderlich (siehe Seite 176).
 - 90/32** Zur Fadenspannung Nr. 91-170 275-91 (siehe Seite 23 und 46).
 - 90/33** Zur Fadenspannung Nr. 91-170 275-91 (siehe Seite 23 und 46), an Stelle von Nr. 91-010 183-05.
- 96** Länge angeben
 - 96/3** Schlauch mit 3 mm Innendurchmesser, bei Bestellung Länge angeben.
 - 96/4** Schlauch mit 4 mm Innendurchmesser, bei Bestellung Länge angeben.
 - 96/6** Schlauch mit 6 mm Innendurchmesser, bei Bestellung Länge angeben.
 - 96/10** Länge x Breite angeben.
 - 96/25** Schlauch mit 2,5 mm Innendurchmesser, bei Bestellung Länge angeben.

00-000 000-00

Assembly, consisting of: sub-assemblies or
sub-assemblies and component parts or
sub-assemblies, component parts and component plus complementary parts.
(See the framed-in sections on the illustration pages.)

00-000 000-00

Sub-assembly, consisting of: component parts or
component parts and component plus complementary parts.
(See the framed-in sections on the illustration pages.)

00-000 000-00

Component part with complementary parts (see the framed-in sections on the illustration pages), e.g. collar with screws, needle bar with needle set screw, etc.

00-000 000-00

Component part

4,5

Stitch length 4.5 mm

N

Stitch length 6.0 mm

Subclass-dependent, for part number see subclass parts listing.

a)

For subclass see subclass parts listing.

2

Marking (dots, strokes or numbers) to be stated on order.

3

Part cemented

3/1

Secured with Loctite

3/11

Apply sealing compound, epple 22

4

Model to be stated on order.

5

Submit sewing sample.

6

Needle size and style of point to be stated on order.

7/14

For knife set to the right of the needle.

7/15

For knife set opposite the needle.

7/16

For knife set to the left of the needle.

7/23

Lower knife with carbide cutting edge.

8/2

Cutting length to be stated on order.

9

Trimming margin

9/2

Trimming margin to be stated on order.

10

Needle gauge

10/2

Needle gauge, to be stated on order.

12/2

Stitching margin to be stated on order.

15/1

Tape width to be stated on order.

15/2

Tape thickness

22

Accessories.

26/10

For stitch length limitation.

27/1

Number in parentheses = outside diameter in mm.

27/2

Number in parentheses = thickness in mm.

27/5

Number in parentheses = length in mm.

27/17

Number in parentheses = thickness in mm.

28

Special version

28/5

Special order

28/9

Special version, rubber thread tension.

30

Earlier version, to be re-ordered for replacement purposes.

30/0

No longer produced.

30/1

Earlier version, return for repair.

30/3

Earlier version, replaced by new version No. 91-171 283-91 and No. 91-172 958-91.

30/4

Earlier version, replaced by No. 91-171 904-91.

- 30/5** Earlier version, replaced by No. 91-174 142-11.
- 30/6** Earlier version, replaced by No. 91-028 955-15; 91-174 033-05; 91-100 338-15.
- 30/7** Earlier version, replaced by new version No. 91-086 626-91 (see page 155).
- 30/8** Earlier version, replaced by Nos. 91-171 465-91 and 91-171 744-05, (see page 59).
- 30/10** Earlier version, replaced by new version No. 91-172 093-11.
- 30/11** Earlier version, replaced by No. 91-087 144-91.
- 30/12** Earlier version, replaced by No. 99-134 850-91.
- 30/13** Earlier version, replaced by No. 91-171 462-70/993 (see page 152).
- 30/18** Earlier version, replaced by No. 91-178 019-91 (see page 167).
- 31** Cannot be exchanged singly; if defective, order complete assembly (boxed-in parts) or return same for repair.
- 32** No guarantee is assumed that this part will fit the mating part; it is best to order a complete assembly.
- 32/1** When fitting this part re-work is required.
- 35/1** To be riveted after assembly.
- 40/1** Top up Shell-Tellus C 22; for stock number see page 7.
- 40/2** Soak with Shell-Tellus C 22; for stock number see page 7.
- 40/3** Grease with Shell-Alvania R 3; for stock number see page 7.
- 40/4** Grease with Shell-Retinax G; for stock number see page 7.
- 40/5** Oil with Shell-Tellus C 22; for stock number see page 7.
- 40/6** Top up with Sewtrol EL; for stock number see page 7.
- 60** Optional
- 80/4** For tube with 4 mm inside diameter.
- 80/6** For tube with 6 mm inside diameter.
- 81/3** To be used, as required.
- 90/1** For single-phase A.C.
- 90/2** For three-phase A.C.
- 90/3** For fitting the motor.
- 90/4** To be used on 420-volt, three-phase A.C. only.
- 90/7** Disengageable inching device.
- 90/9** For motors with 8-digit model number.
- 90/11** For electronic Stop motors
- 90/12** For clutch motors
- 90/13** For lever-operated Stop motors
- 90/19** Conditioning unit -925/.. required.
- 90/23** For fastening part No. 91-177 464-45 on the pedestal stand.
- 90/31** Reverse-sewing mechanism required (see page 176).
- 90/32** For thread tension No. 91-170 275-91 (see page 23 and 46).
- 90/33** For thread tension No. 91-170 275-91 (see page 23 and 46) instead of No. 91-010 183-05.
- 96** State length
- 96/3** Tube with 3 mm inside dia.; length to be stated on order.
- 96/4** Tube with 4 mm inside dia.; length to be stated on order.
- 96/6** Tube with 6 mm inside dia.; length to be stated on order.
- 96/10** State length x width.
- 96/25** Tube with 2.5 mm inside dia.; length to be stated on order.

00-000 000-00

Groupe principal de pièces, comprenant: des groupes de pièces ou des groupes de pièces et des pièces détachées ou des groupes de pièces, des pièces détachées et des pièces détachées avec des pièces complémentaires.
(Voir parties encadrées sur illustrations.)

00-000 000-00

Groupe de pièces, comprenant: des pièces détachées ou des pièces détachées et des pièces détachées avec pièces complémentaires.
(Voir parties encadrées sur illustrations.)

00-000 000-00

Pièce détachée avec pièces complémentaires (voir parties encadrées sur illustrations).
Par exemple, bague avec vis, barre à aiguille avec vis de fixation d'aiguille, etc.

00-000 000-00

Pièce détachée

4,5

Longueur du point 4,5 mm

N

Longueur du point 6,0 mm

Fonction de la sous-classe; pour le numéro de la pièce, voir "Équipement de sous-classes".

0

Appartenance de sous-classe, voir "Équipement de sous-classes".

2

Préciser les repères (points, traits ou chiffres) à la commande.

3

Pièce collée

3/1

Bloqué par Loctite

3/11

Appliquer la pâte d'étanchéité epple 22.

4

Préciser la version à la commande.

5

Joindre échantillons de couture ou matières.

6

Préciser la grosseur de l'aiguille et la forme de la pointe à la commande.

7/14

Pour couteau à droite de l'aiguille.

7/15

Pour couteau derrière l'aiguille.

7/16

Pour couteau à gauche de l'aiguille.

7/23

Couteau inférieur à tranchant en métal dur.

8/2

Longueur de coupe; à préciser à la commande.

9

Distance de coupe

9/2

Distance de coupe; à préciser à la commande.

10

Ecartement des aiguilles

10/2

Ecartement des aiguilles à préciser à la commande.

12/2

Indiquer le relarge de couture à la commande.

15/1

Largeur de bande; à préciser à la commande.

15/2

Épaisseur de bande

22

Accessoires

26/10

Pour la limitation de la longueur du point.

27/1

Chiffre entre parenthèses = diamètre extérieur en mm.

27/2

Chiffre entre parenthèses = épaisseur en mm.

27/5

Chiffre entre parenthèses = longueur en mm.

27/17

Chiffre entre parenthèses = épaisseur en mm.

28

Version spéciale

28/5

Commande spéciale

28/9

Version spéciale, prétension pour fils élastiques.

30

Ancienne version, à commander à nouveau pour échange.

30/0

Ne figure plus au programme.

30/1

Ancienne version, nous envoyer pour réparation.

30/3

Ancienne version, remplacée par nouvelle n° 91-171 283-91 et 91-172 958-91.

- 30/4** Ancienne version, remplacée par n° **91-171 904-91** .
- 30/5** Ancienne version, remplacée par n° 91-174 142-11.
- 30/6** Ancienne version, remplacée par n° 91-028 955-15; 91-174 033-05; 91-100 338-15.
- 30/7** Ancienne version, remplacée par nouvelle version n° **91-086 626-91** (voir page 155).
- 30/8** Ancienne version, remplacée par n°s **91-171 465-91** et 91-171 744-05 (voir page 59).
- 30/10** Ancienne version, remplacée par nouvelle version n° 91-172 093-11.
- 30/11** Ancienne version, remplacée par n° **91-087 144-91**.
- 30/12** Ancienne version, remplacée par n° 99-134 850-91.
- 30/13** Ancienne version, remplacée par n° **91-171 462-70/993** (voir page 152).
- 30/18** Ancienne version, remplacée par n° **91-178 019-91** (voir page 167).
- 31** Pièces seules non interchangeables, si nécessaire, commander élément complet (encadré) ou le renvoyer pour réparation.
- 32** Aucune garantie ne pourra être assurée quant à la précision d'ajustage de cette pièce avec la pièce correspondante; il est indiqué de commander un mécanisme complet.
- 32/1** Retouches nécessaires au montage.
- 35/1** River après montage.
- 40/1** Remplir de Shell-Tellus C 22, n° de commande, voir page 7.
- 40/2** Imbiber d'huile Shell-Tellus C 22, n° de commande, voir page 7.
- 40/3** Graisser avec de la graisse Shell-Alvania R 3, n° de commande, voir page 7.
- 40/4** Graisser avec de la graisse Shell-Retinax G, n° de commande, voir page 7.
- 40/5** Huiler par Shell-Tellus C 22, n° de commande, voir page 7.
- 40/6** Remplir de Sewtrol EL, n° de commande, voir page 7.
- 60** Au choix
- 80/4** Pour tuyau d'un diamètre intérieur de 4 mm.
- 80/6** Pour tuyau d'un diamètre intérieur de 6 mm.
- 81/3** Utilisation en fonction du besoin.
- 90/1** Pour du courant alternatif.
- 90/2** Pour du courant triphasé.
- 90/3** Pour la fixation du moteur.
- 90/4** Uniquement pour du 420 V triphasé.
- 90/7** Réducteur de vitesse débrayable.
- 90/9** Pour moteurs avec numéro de modèle à 8 chiffres.
- 90/11** Pour moteurs Stop électroniques
- 90/12** Pour moteurs-transmetteurs
- 90/13** Pour moteurs Stop à levier
- 90/19** Conditionneur d'air comprimé -925/.. requis.
- 90/23** Pour fixer la pièce n° 91-177 464-45 au bâti colonne.
- 90/31** Inverseur du sens de couture nécessaire (voir page 176).
- 90/32** Pour tension de fil n° **91-170 275-91** (voir page 23 et 46).
- 90/33** Pour tension de fil n° **91-170 275-91** (voir page 23 et 46) au lieu de n° 91-010 183-05.
- 96** Préciser longueur.
- 96/3** Flexible d'un diamètre intérieur de 3 mm; préciser la longueur.
- 96/4** Flexible d'un diamètre intérieur de 4 mm; préciser la longueur.
- 96/6** Flexible d'un diamètre intérieur de 6 mm; préciser la longueur.
- 96/10** Préciser longueur x largeur
- 96/25** Flexible d'un diamètre intérieur de 2,5 mm; préciser la longueur.

00-000 000-00

Grupo principal de piezas, compuesto de: subgrupo de piezas o subgrupo de piezas y piezas individuales o subgrupo de piezas, piezas individuales y piezas complementarias (véanse los recuadros en las páginas ilustradas).

00-000 000-00

Subgrupo de piezas, compuesto de: piezas individuales o piezas individuales y piezas complementarias (véanse los recuadros en las páginas ilustradas).

00-000 000-00

Pieza individual con pieza complementaria (véanse los recuadros en las páginas ilustradas). Por ejemplo: anillo de ajuste con tornillo, barra de aguja con tornillo de fijación para la aguja, etc.

00-000 000-00

Pieza individual

4,5

Largo de puntada 4,5 mm

N

Largo de puntada 6,0 mm

Dependientes de la subclase, para el N° de pieza véase "Composición de las subclases".

0

Para saber a qué subclase pertenece, véase "Composición de las subclases".

2

Señales (puntos, rayas o cifras), indiquense en los pedidos.

3

Pieza pegada

3/1

Asegurado con Loctite

3/11

Aplíquese la pasta para juntas epple 22

4

Indíquese el tipo en los pedidos.

5

Enviense muestras de costura.

6

Grosor de aguja y forma de la punta, indiquense en los pedidos.

7/14

Para cuchilla a la derecha de la aguja.

7/15

Para cuchilla en el centro de la aguja.

7/16

Para cuchilla a la izquierda de la aguja.

7/23

Cuchilla inferior con hilo de metal duro.

8/2

Largura de corte, indiquense en los pedidos.

9

Margen de corte

9/2

Margen de corte, indiquense en los pedidos.

10

Distancia entre agujas.

10/2

Indíquese en los pedidos la distancia entre agujas.

12/2

Indíquese el margen de costura en los pedidos.

15/1

Indíquese el ancho de la cinta en los pedidos.

15/2

Grosor de la cinta.

22

Accesorios

26/10

Para la limitación de largo de puntada.

27/1

Cifra entre paréntesis = diámetro exterior en mm.

27/2

Cifra entre paréntesis = espesor en mm.

27/5

Cifra entre paréntesis = largura en mm.

27/17

Cifra entre paréntesis = espesor en mm.

28

Tipo especial

28/5

Pedido especial

28/9

Tipo especial, tensor previo para hilos elásticos.

30

Tipo anterior, en caso de sustitución pidase de nuevo.

30/0

Fuera de programa.

30/1

Tipo anterior, envíenos para su reparación.

30/3

Tipo anterior, se sustituye por el nuevo tipo N°s 91-171 283-91 y 91-172 958-91.

30/4

Tipo anterior, se sustituye por el N° 91-171 904-91.











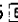


- 30/5** Tipo anterior, se sustituye por el N° 91-174 142-11.
- 30/6** Tipo anterior, se sustituye por el N° 91-028 955-15; 91-174 033-05; 91-100 338-15.
- 30/7** Tipo anterior, se sustituye por el nuevo tipo N° 91-086 626-91 (véase la página 155).
- 30/8** Tipo anterior, se sustituye por los N°s 91-171 465-91 y 91-171 744-05, (véase la página 59).
- 30/10** Tipo anterior, se sustituye por el nuevo tipo N° 91-172 093-11.
- 30/11** Tipo anterior, se sustituye por los N° 91-087 144-91.
- 30/12** Tipo anterior, se sustituye por el N° 99-134 850-91.
- 30/13** Tipo anterior, se sustituye por el N° 91-171 462-70/993 (véase la página 152).
- 30/18** Tipo anterior, se sustituye por el N° 91-178 019-91 (véase la página 167).
- 31** No es recambiable individualmente, en caso de sustitución pídase el agregado completo (pieza enmarcada), o envíese para su reparación.
- 32** Al montar esta pieza no se asume garantía alguna en cuanto a la tolerancia y precisión de ajuste respecto a la pieza correspondiente; por esta razón se recomienda pedir el grupo completo.
- 32/1** Al montar esta pieza hay que retocarla antes.
- 35/1** Remáchese después del montaje.
- 40/1** Rellene con Shell-Tellus C 22, para el N° de pedido véase la página 7.
- 40/2** Empape con aceite Shell-Tellus C 22, para el N° de pedido véase la página 7.
- 40/3** Engrase con grasa Shell-Alvania R 3, para el N° de pedido véase la página 7.
- 40/4** Engrase con grasa Shell-Retinax G, para el N° de pedido véase la página 7.
- 40/5** Lubrifique con Shell-Tellus C 22, para el N° de pedido véase la página 7.
- 40/6** Rellene con Sewtrol EL, para el N° de pedido véase la página 7.
- 60** Opcional
- 80/4** Para tubo de plástico de 4 mm diámetro interior.
- 80/6** Para tubo de plástico de 6 mm diámetro interior.
- 81/3** Utilización, según sea necesario.
- 90/1** Para corriente alterna monofásica.
- 90/2** Para corriente alterna trifásica.
- 90/3** Para fijación del motor.
- 90/4** Para usar solamente con c. a. trifásica de 420 V.
- 90/7** Dispositivo para costura lenta, desconectable.
- 90/9** Para motores con número de modelo de 8 cifras.
- 90/11** Para motores stop electrónicos.
- 90/12** Para motores de embrague
- 90/13** Para motores stop de palanca
- 90/19** Requiere grupo acondicionador del aire comprimido -925/..
- 90/23** Para asegurar la pieza N° 91-177 464-45 a la bancada de columna.
- 90/31** Requiere el dispositivo para inversión de costura (véase la página 176).
- 90/32** Para tensión de hilo N° 91-170 275-91 (véase la página 23 y 46).
- 90/33** Para el tensahilos N° 91-170 275-91 (véanse págs. 23 y 46), en lugar del N° 91-010 183-05.
- 96** Indíquese la largura.
- 96/3** Tubo flexible de 3 mm de diámetro interior; indíquese la largura en los pedidos.
- 96/4** Tubo flexible de 4 mm de diámetro interior; indíquese la largura en los pedidos.
- 96/6** Tubo flexible de 6 mm de diámetro interior; indíquese la largura en los pedidos.
- 96/10** Indíquese largura x anchura
- 96/25** Tubo flexible de 2,5 mm de diámetro interior; indíquese la largura en los pedidos.

Unterklassenabhängige Teile (Nähwerkzeuge) siehe Unterklassen-Ausstattung

Subclass-dependent parts (gauge parts), see "Equipment of subclasses"

Pour les pièces (organes de couture) fonction des ss.-cl., voir "Équipement des sous-classes"

Para las piezas (órganos de costura) dependientes de la subclase véase "Composición de las Subclases"

Teilebenennung Nomenclature Désignation de la pièce Denominación de la pieza	Bestellnummer Ordering number N° de c ^{de} N° de pedido	Unterklasse Subclass Sous-classe Subclase	Abgebildet auf Seite: See page: Voir page: Ilustrada en la pág.:
* Nadeln System 4463 KK  Needle system 4463 KK  Aiguille système 4463 KK  Agujas sistema 4463 KK 			19, 41, 66
* Nadeln System 4463-35  Needle system 4463-35  Aiguille système 4463-35  Agujas sistema 4463-35 			19, 41, 82, 85, 89, 96
* Nadeln System 5463-35  Needle system 5463-35  Aiguille système 5463-35  Agujas sistema 5463-35 			19, 41
* Nadelbefestigungsschraube Needle set screw Vis de fixation de l'aiguille Tornillo de sujeción de la aguja	11-174 173-15		19, 41
Klemmschraube zur Nadelstange Needle bar clamp screw Vis de serrage pour la barre à aiguille Tornillo de sujeción para la barra de aguja	11-330 085-15		19, 41, 66, 82, 85, 89, 96
* Fadenhebel vollst. Take up lever, compl. Releveur de fil cplt. Palanca tirahilos completa	11-174 173-15		19, 41
Nadelstangenschwinge Needle bar frame Cadre de barre à aiguille Balancín de la barra de aguja	91-172 029-12		19, 41
Gelenkbolzen Hinge stud Boulon d'articulation Perno articulado	91-170 404-91		40
Fadenführung Thread guide Guide-fil Guiahilos	91-174 276-05		18
Spannungsscheibe / Tension disc Disque de tension / Platillo tensor	91-069 049-05		40
Spannungsbolzen Stud for thread tension Boulon de tension de fil Pasador para tensahilos	91-174 016-05		18
Flachzahnriemen / Driving belt with flat cleats Courroie dentée plate / Correa dentada plana	91-169 670-15 91-169 672-15 91-169 745-91		25, 48
* Kettenstichgreifer Chainstitch looper Boucleur Garfio para punto cadeneta	91-170 408-15 91-172 242-91		71 19, 41
Distanzscheibe zum Kettenstichgreifer Washer of chain stitch looper Rondelle d'écartement pour le boucleur Disco distanciador para el garfio de punto cadeneta	91-002 065-05		23, 24, 35, 46, 47, 57, 71, 85, 177
	91-169 548-05		23, 24, 46, 47, 85
	91-169 567-05		23, 24, 35, 46, 47, 57, 71, 177
	91-168 244-04 		25, 48
	Teilenummer siehe Unterklassen-Ausstattung For part number see Subclass Listing N° de pièce, voir dotation des sous-classes Para el N° de pieza véase "Composición de las Subclases"		
	91-169 614-05 91-169 615-05 91-170 693-05 91-170 694-05		30, 54

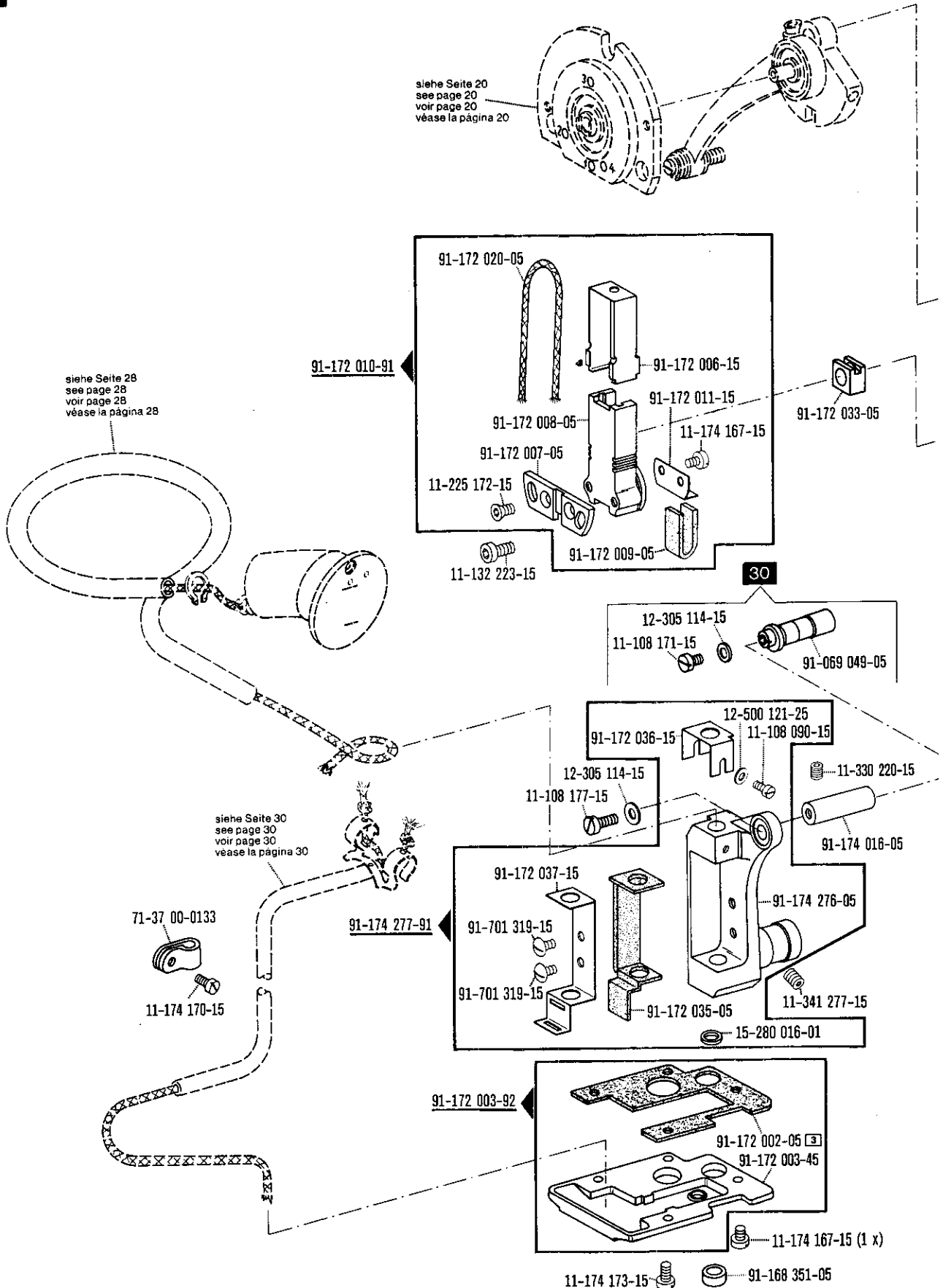
Unterklassenabhängige Teile (Nähwerkzeuge) siehe Unterklassen-Ausstattung

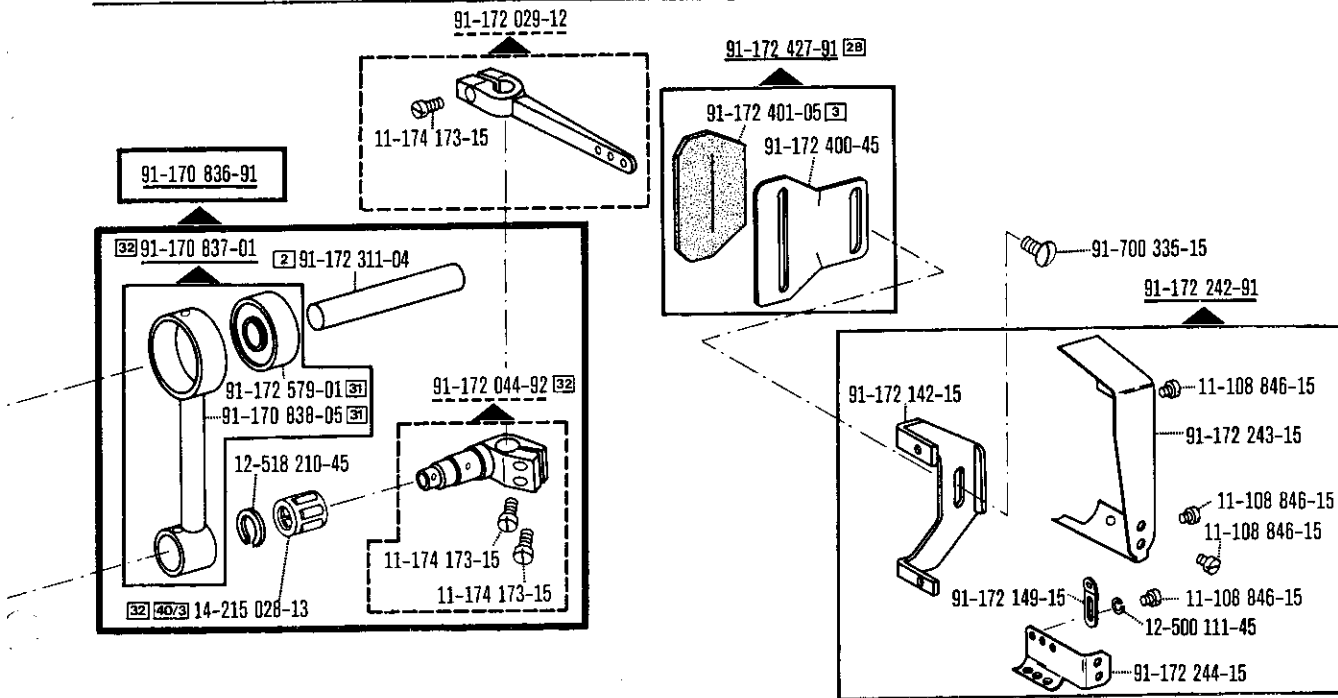
Subclass-dependent parts (gauge parts), see "Equipment of subclasses"

Pour les pièces (organes de couture) fonction des ss.-cl., voir "Équipement des sous-classes"

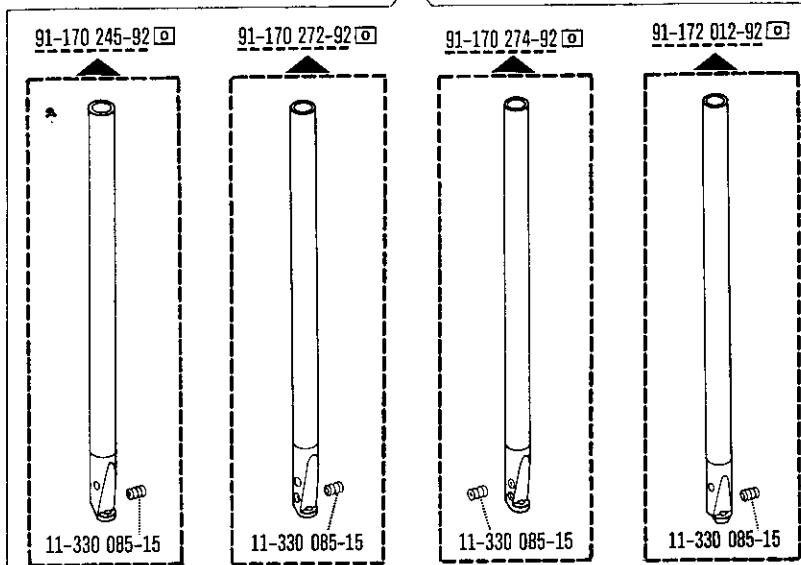
Para las piezas (órganos de costura) dependientes de la subclase véase "Composición de las Subclases"

Teilebenennung Nomenclature Désignation de la pièce Denominación de la pieza	Bestellnummer Ordering number N° de c ^{de} N° de pedido	Unterklasse Subclass Sous-classe Subclase	Abgebildet auf Seite: See page: Voir page: Ilustrada en la pág.:
* Befestigungsschraube zum Stoffschieber Fastening screw for feed dog Vis de fixation de griffe Tornillo para fijación del transportador	91-000 407-15		30, 54
* Befestigungsschraube zur Stichplatte Fastening screw for needle plate Vis de fixation de plaque à aiguille Tornillo para fijación de la placa de aguja	91-100 296-25		30, 54, 154
	91-082 376-05	-960/61; -960/62; -960/64	164
	91-084 063-05	-960/20; -960/21; -960/22; -960/24	154
* Messer Knife Couteau Cuchilla	91-169 395-04 ^{8/2}	-731/11	91, 93, 178
	91-170 415-05	-733/..	99, 178
	91-170 440-05	-733/..	99, 101, 103, 178
	91-170 560-04 ^{8/2}	-731/11	91, 93, 178
	91-172 358-05		82, 84, 106, 112, 116
	91-176 597-01 ^{7/23}	-733/..	99, 178
* Befestigungsschraube zum Messer Fastening screw for knife Vis de fixation du couteau Tornillo para fijación de la cuchilla	11-210 095-15	-960/20; -960/21; -960/22; -960/24	154
	91-700 226-15		82, 84, 106, 112, 116
Fadenfänger / Thread catcher Attrape-fil / Cazahilos	91-172 131-01	-900/11; -900/51	106, 112, 116
Sprungschalter Micro switch Fin de course Interruptor de final	71-12 00-0025		69, 70, 134, 136, 137, 150, 157, 169, 170
	71-12 00-0575	-910/04	124
	71-12 00-0576	-900/11; -910/04	111, 124
	71-12 00-0577	-910/01	122
* Kohlebürste H46 / Carbon brush H46 Balai de charbon H46 / Escobilla H46	71-23 00-0118	-900/11	111
	71-59 00-0333	-910/01	122
Magnet / Solenoid Electro-aimant / Electroimán	71 ^e 17 00-0088	-911/15; -911/35; -917/15; -917/35	133 149
	70-15 21-1102	-900/51	115
* Schmelzeinsatz Fuse insert Fusible Fusible	70-15 21-4601	-960/22; -960/62	160, 172
	70-15 21-5001	-911/03; -960/22; -960/62	77, 159, 171
	70-15 21-5203	-900/11	110
	70-15 21-5403	-900/11	108, 109
	71-25 00-0267	-960/22; -960/62	160, 172
Endtaster / Limit switch Fin de course / Interruptor de final	71-13 00-0104	-900/11; -900/51	107, 114
* Rolle / Roller Galet / Rodillo	91-170 122-05	-900/..	107, 114, 117
Fadenzieher Thread puller Tire-fil Tirahilos	91-169 715-12		86
	91-169 814-12		31, 55, 73, 88
	91-170 149-05		72, 176
Befestigungsschraube zum Fadenzieher Fastening screw for thread puller Vis de fixation du tire-fil Tornillo para fijación de la palanca tirahilos	11-108 171-15		72, 176
	11-108 174-15		31, 55, 73, 88
	11-108 177-15		86

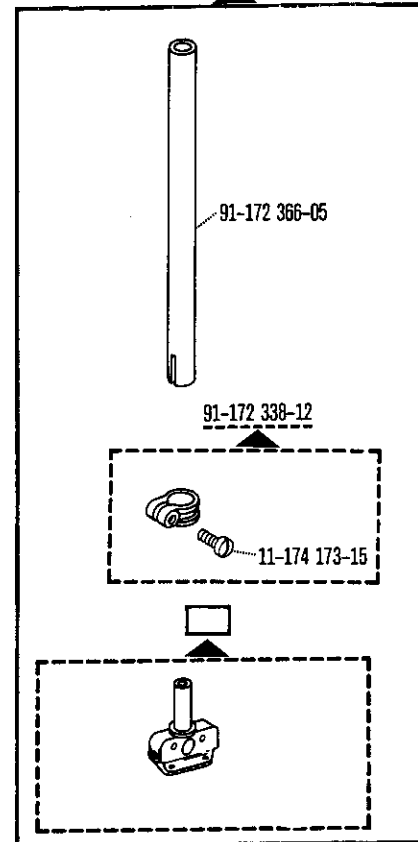




Einnadel · Single-needle
Une aiguille · Aguja única



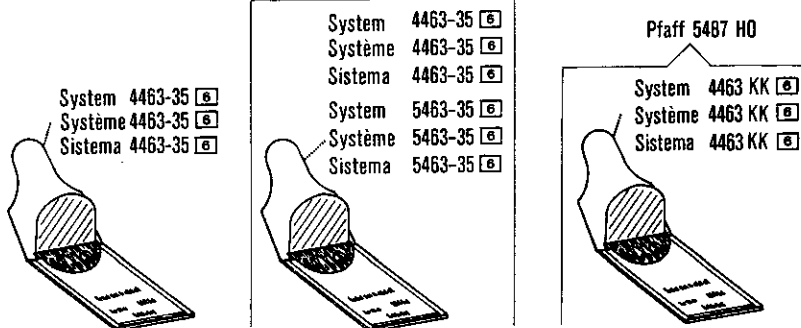
Zweinnadel · Two-needle
Deux aiguilles · Dos agujas

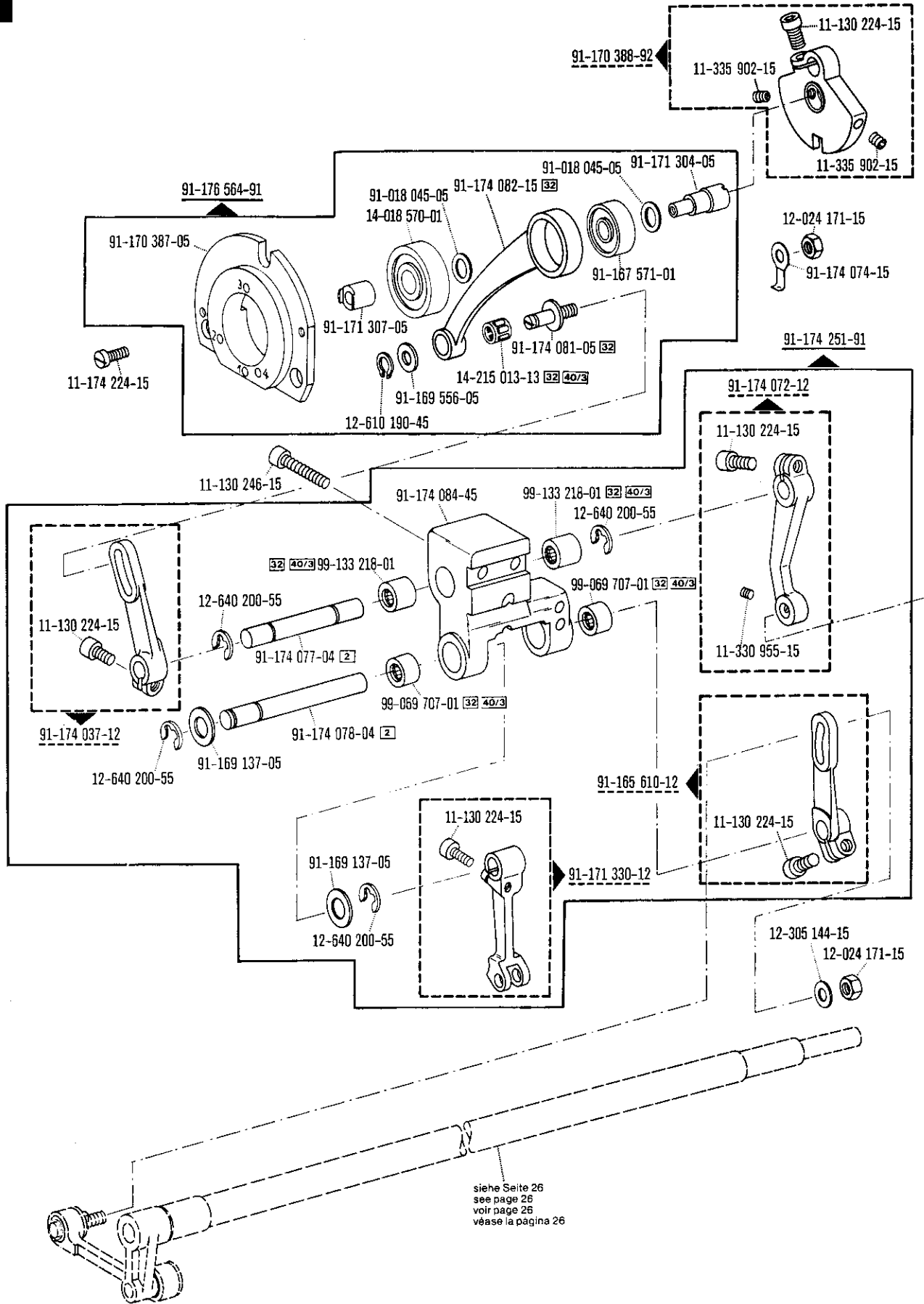


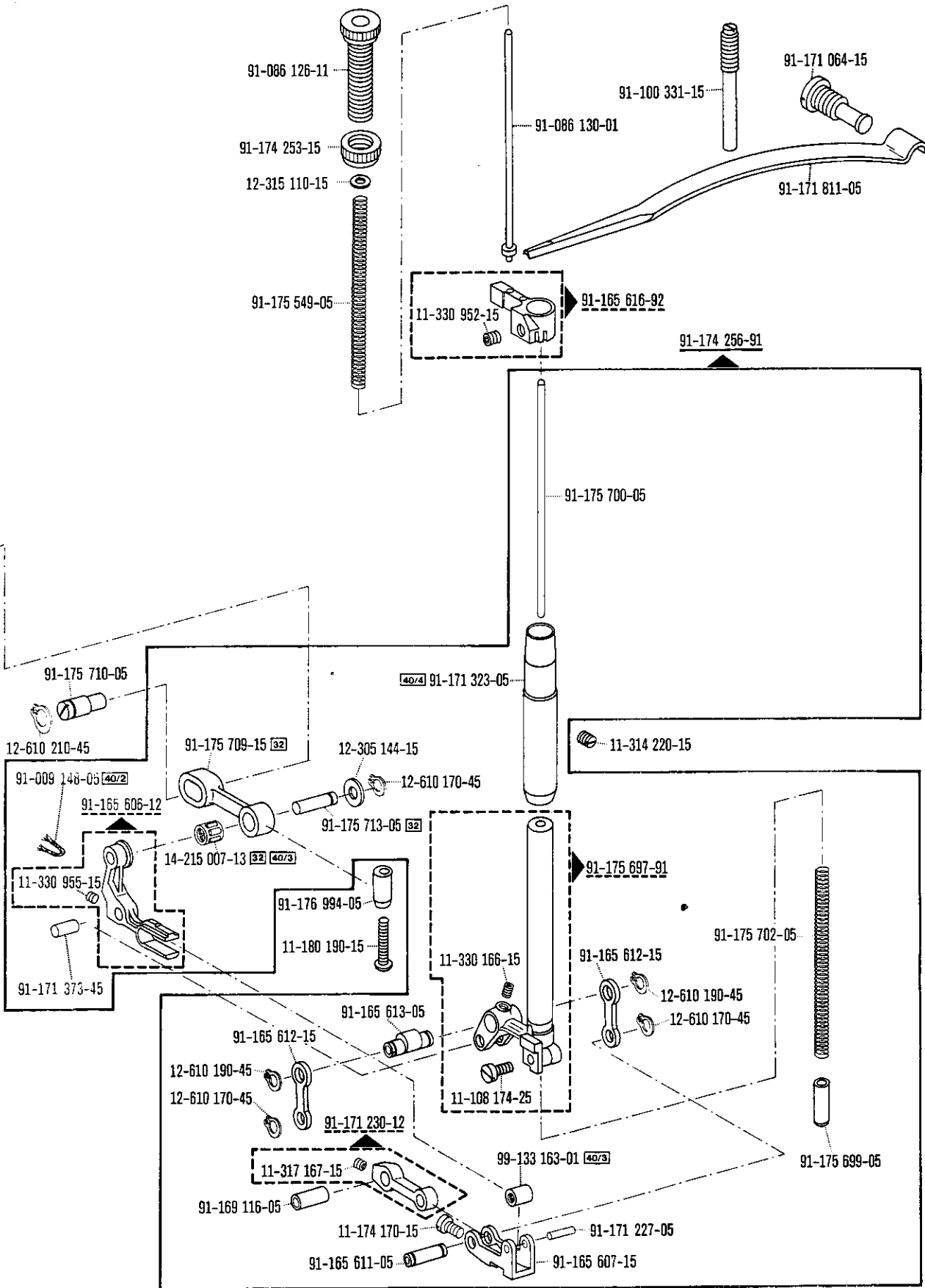
Pfaff 5487 H

siehe Seite 68
see page 68
voir page 68
véase la página 68

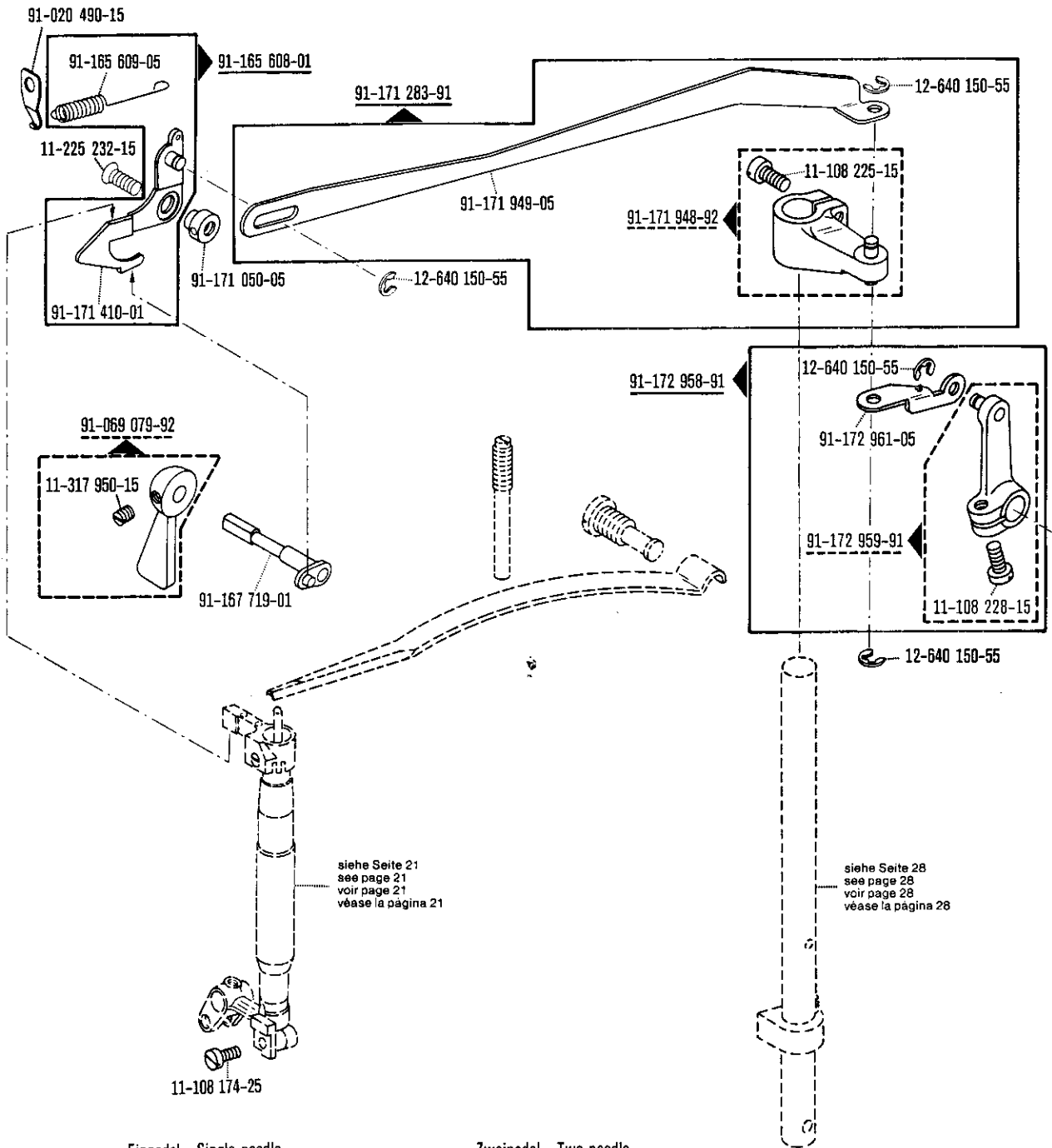
Pfaff 5487 HO





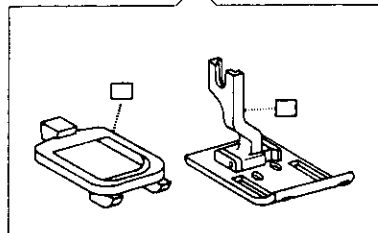
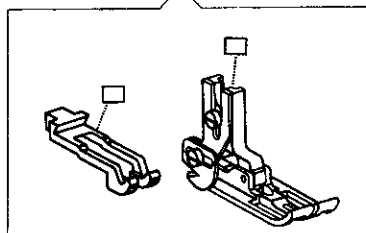


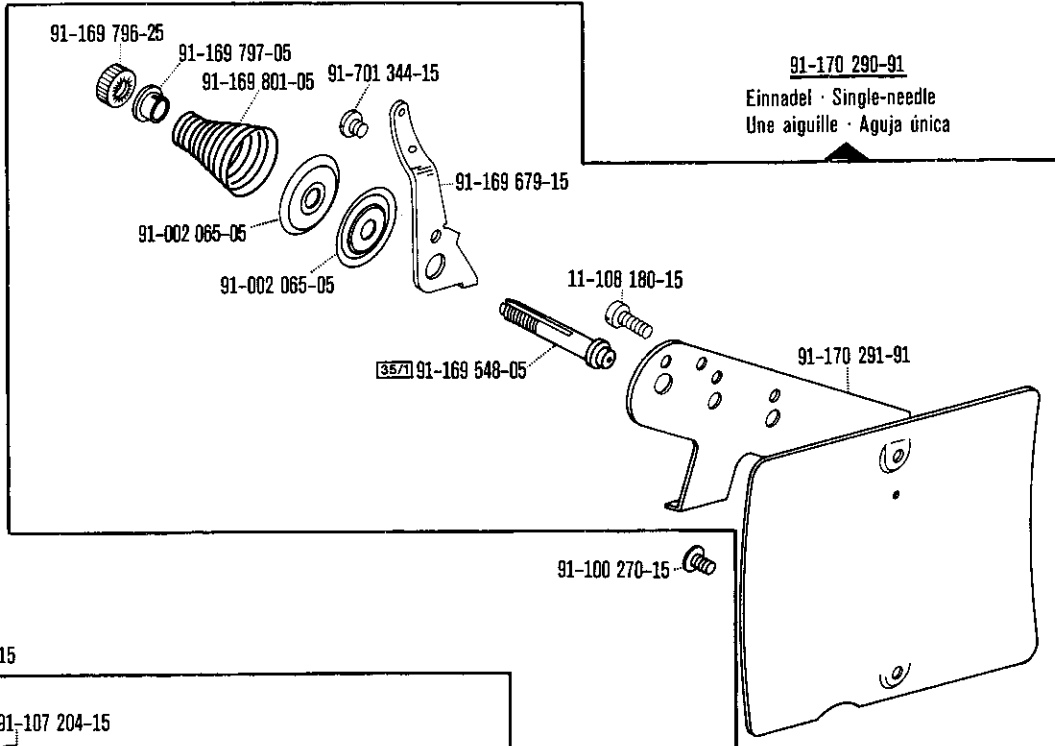
00-000 000-00 00-000 000-00 00-000 000-00 siehe Erläuterungen Register O
 see explanations on section O
 voir légende registre O



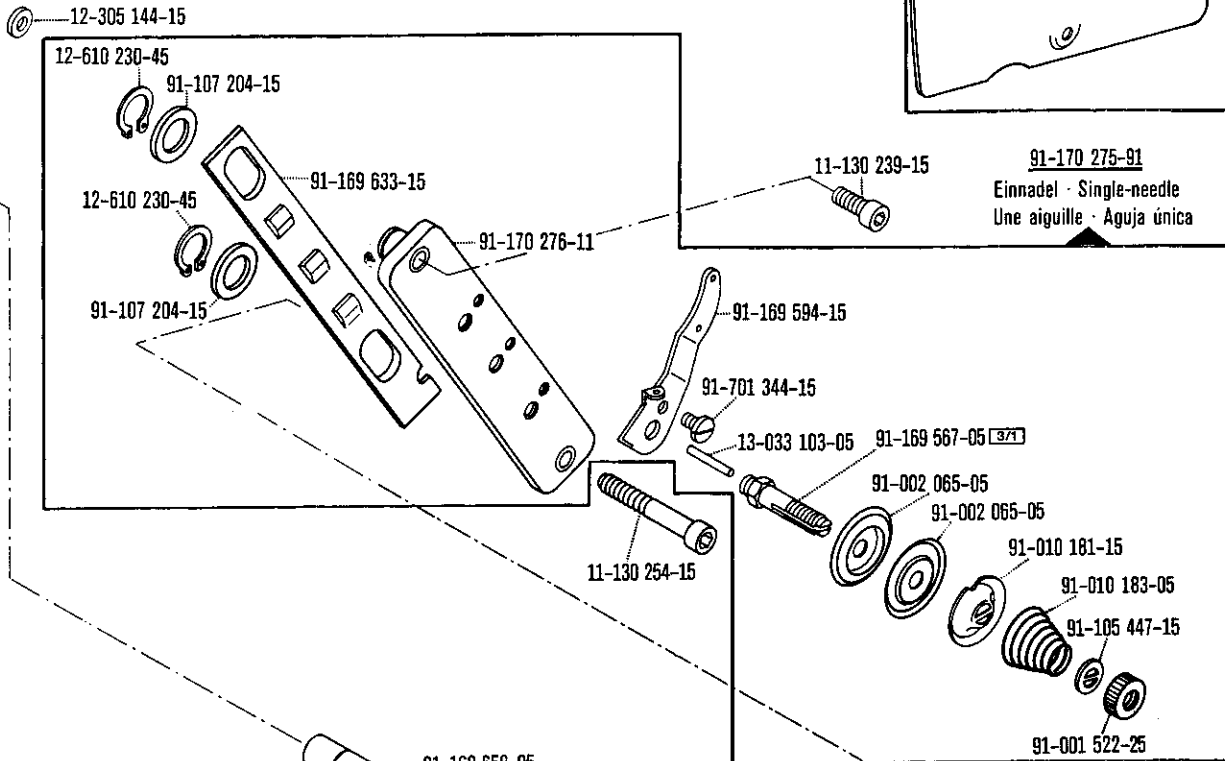
Einnadel · Single-needle
 Une aiguille · Aguja única

Zweinnadel · Two-needle
 Deux aiguilles · Dos agujas

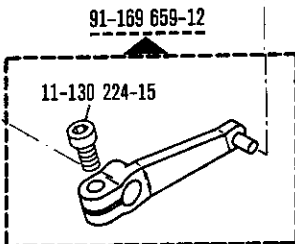




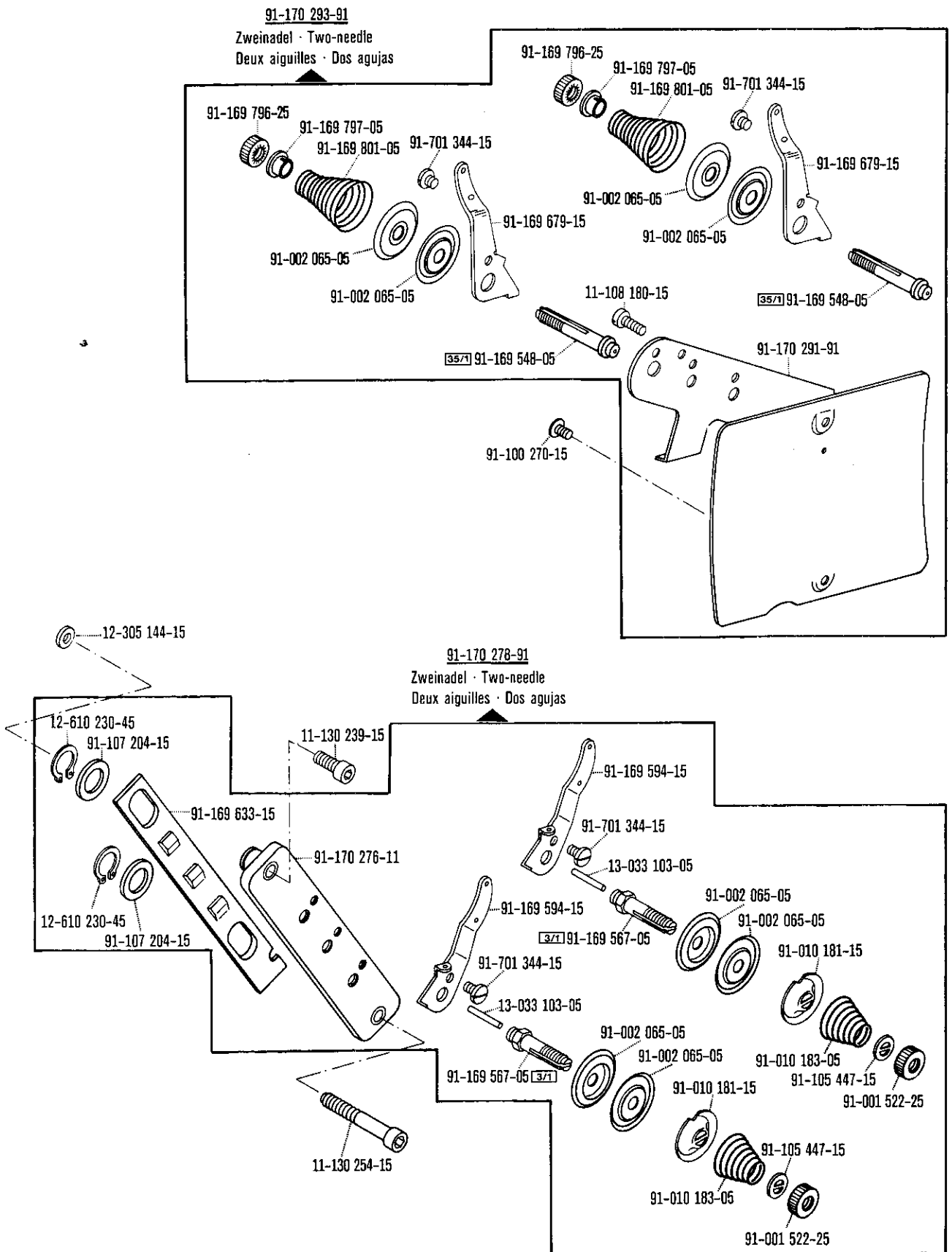
91-170 290-91
 Einnadel · Single-needle
 Une aiguille · Aguja única

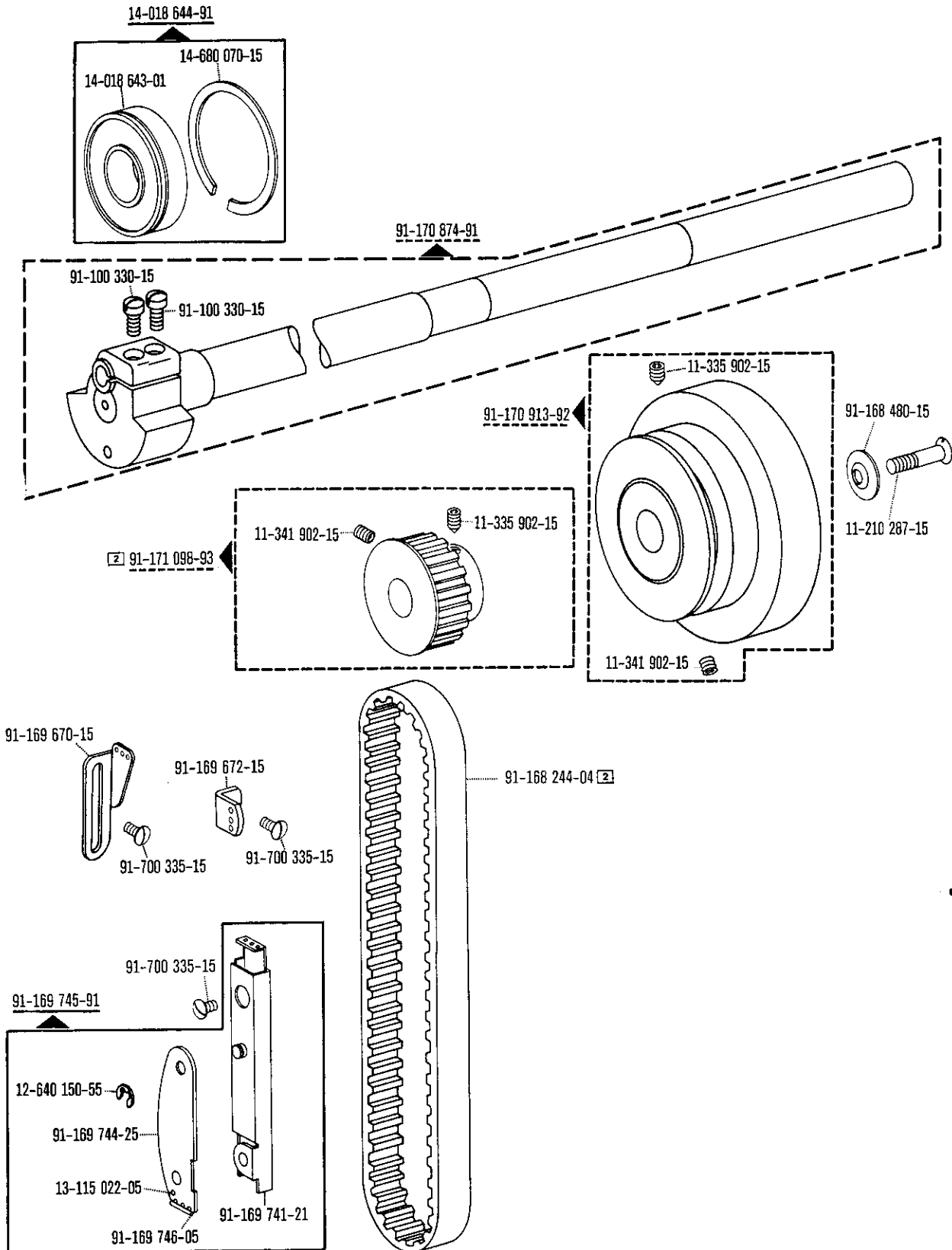


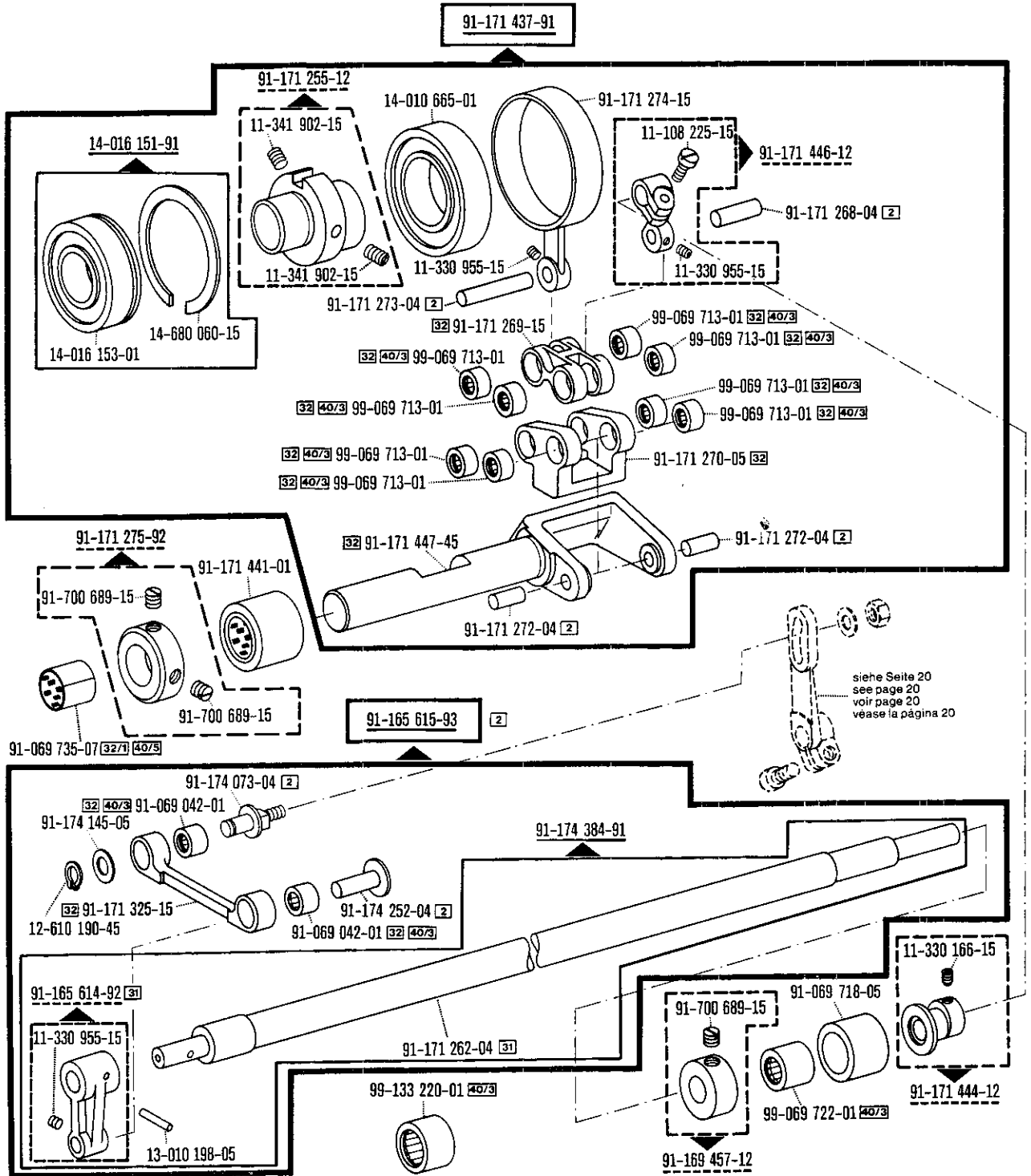
91-170 275-91
 Einnadel · Single-needle
 Une aiguille · Aguja única

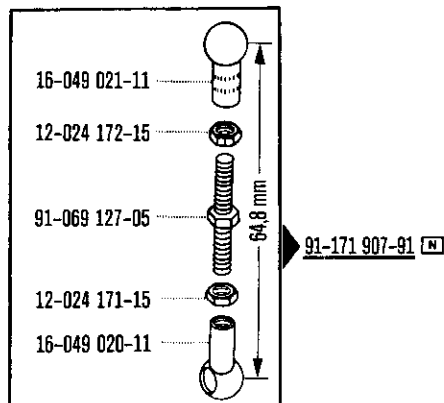
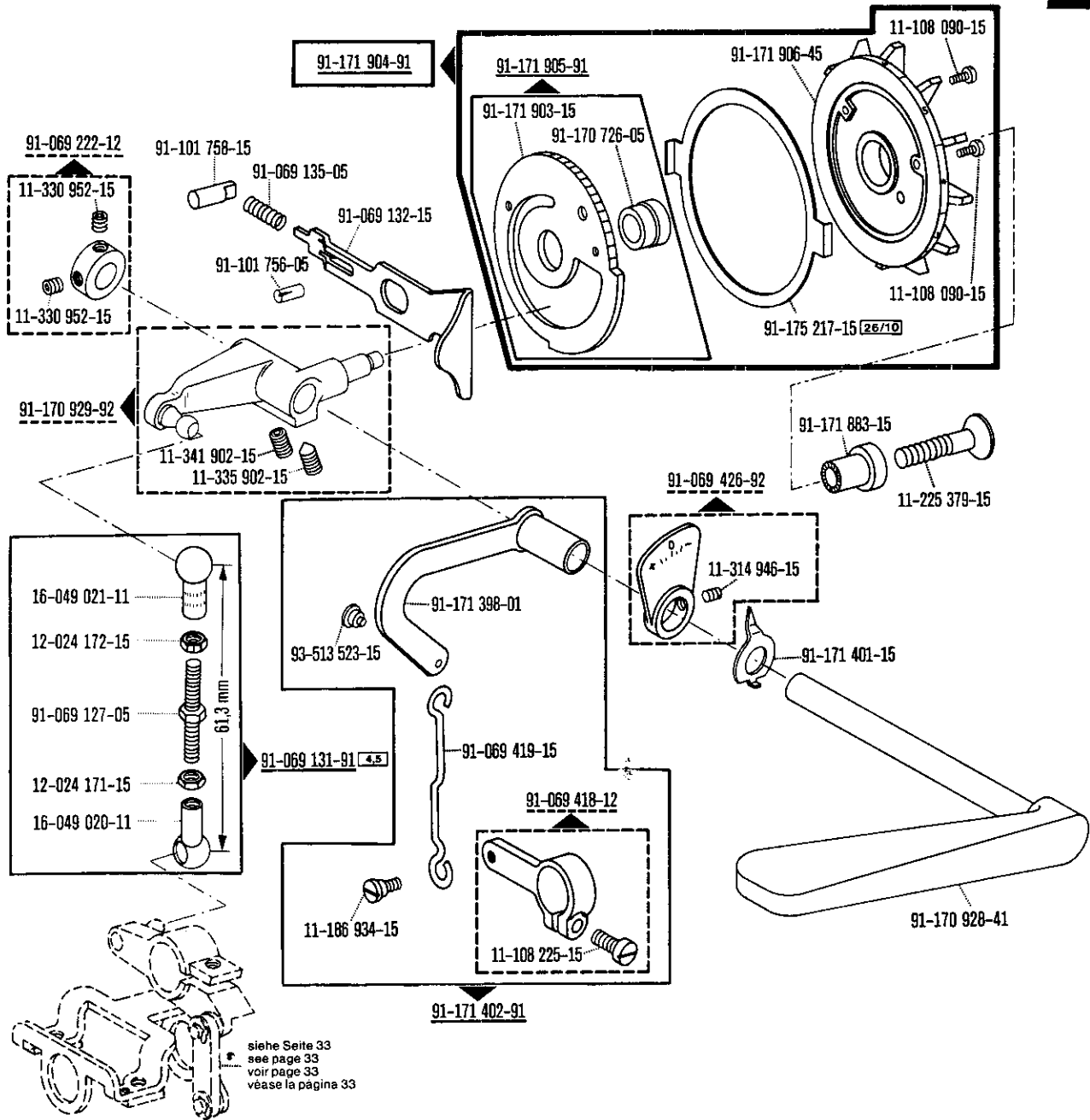


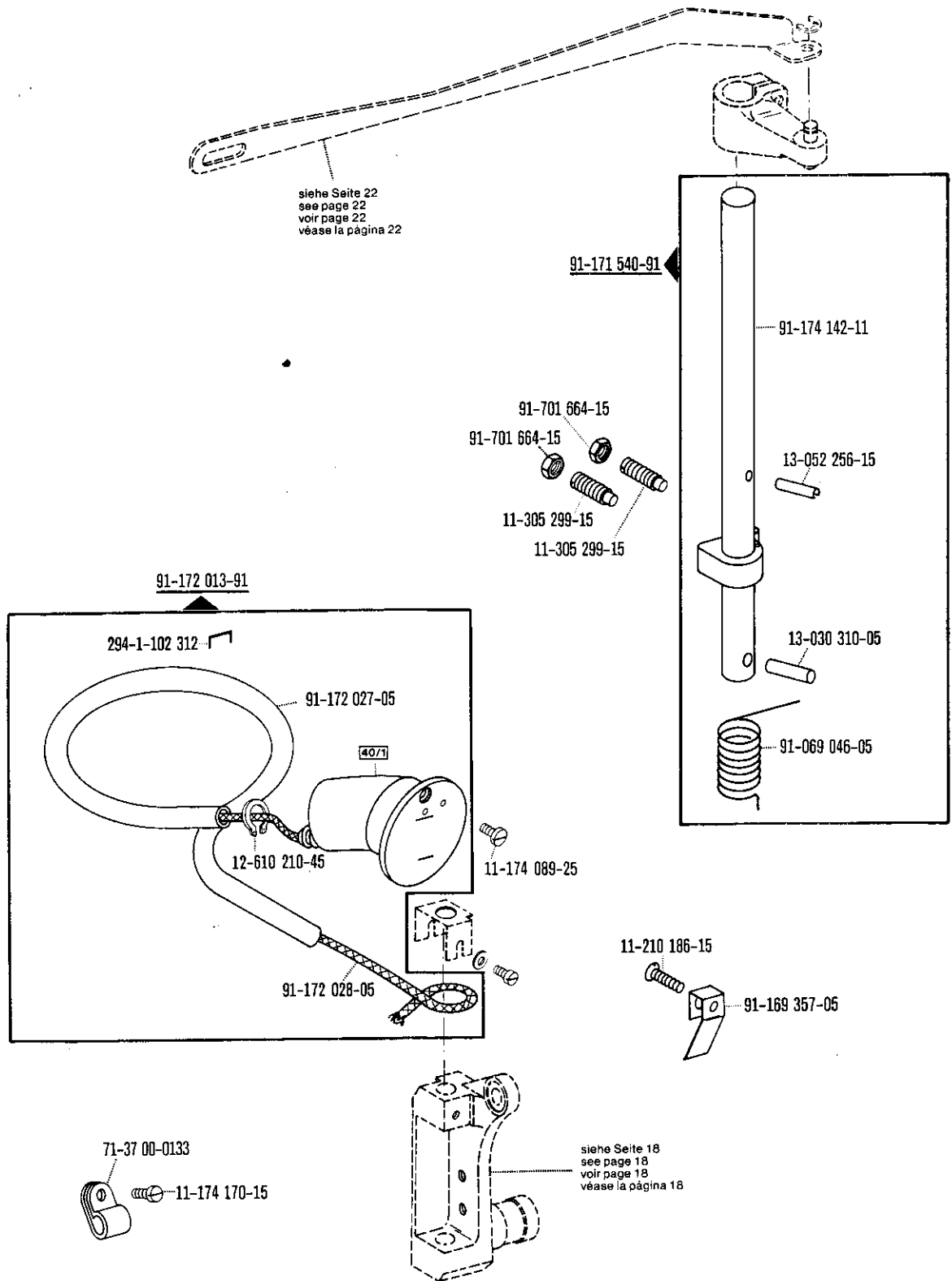
91-169 659-12

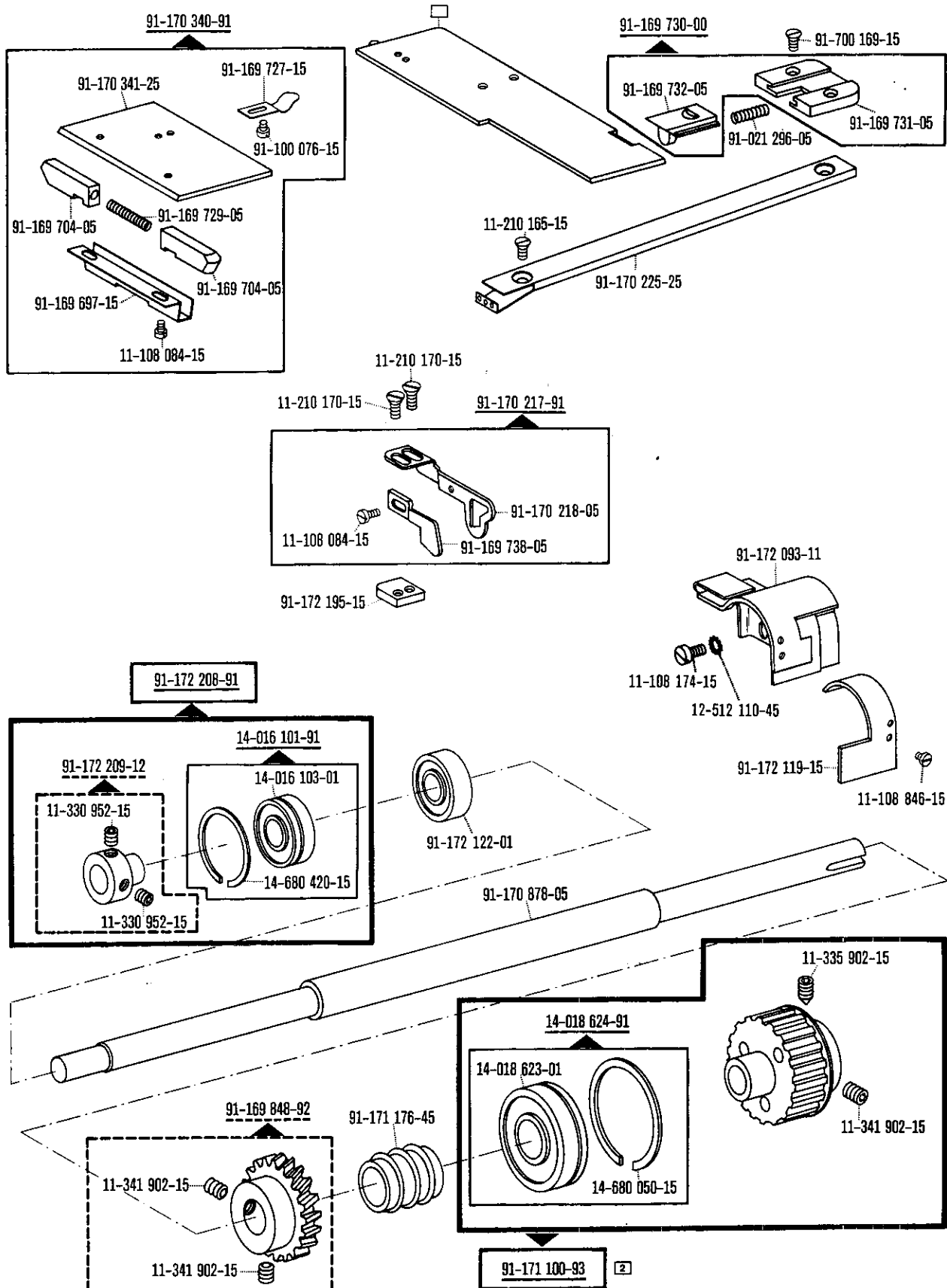


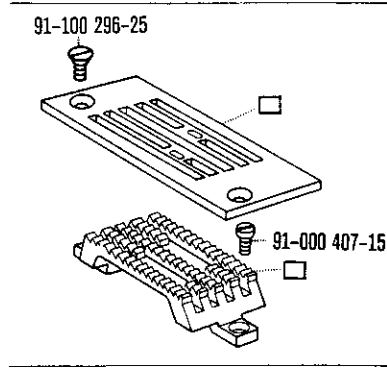






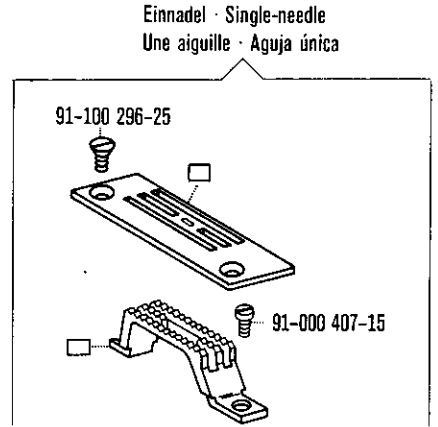






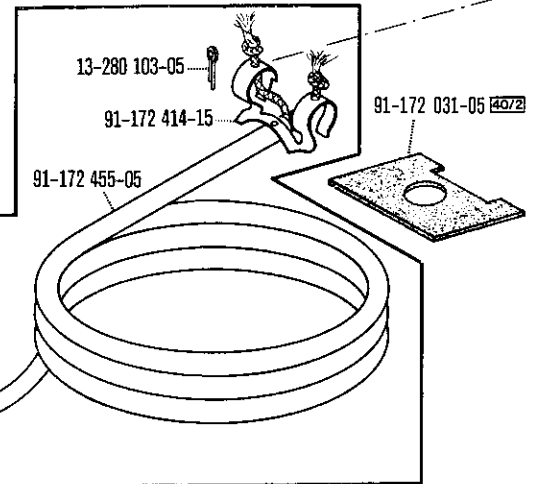
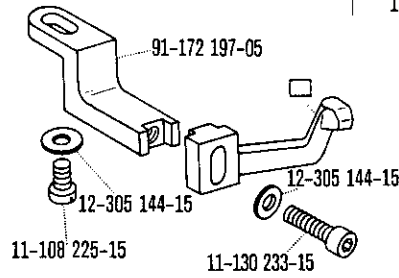
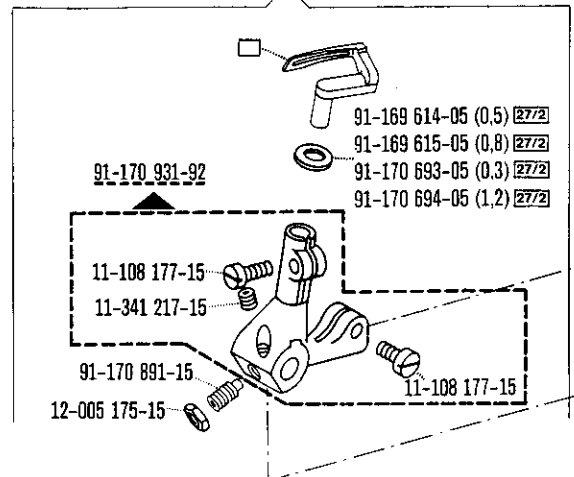
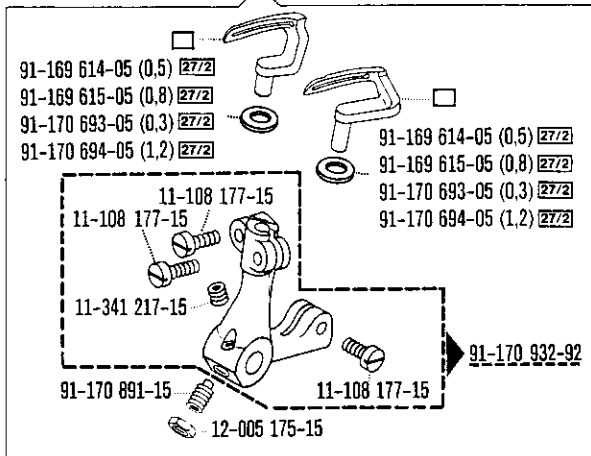
Zweinadel
Two-needle
Deux aiguilles
Dos agujas

Zweinadel · Two-needle
Deux aiguilles · Dos agujas

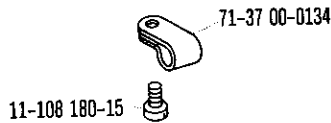
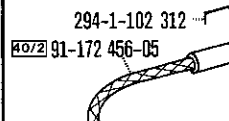


Einnadel · Single-needle
Une aiguille · Aguja única

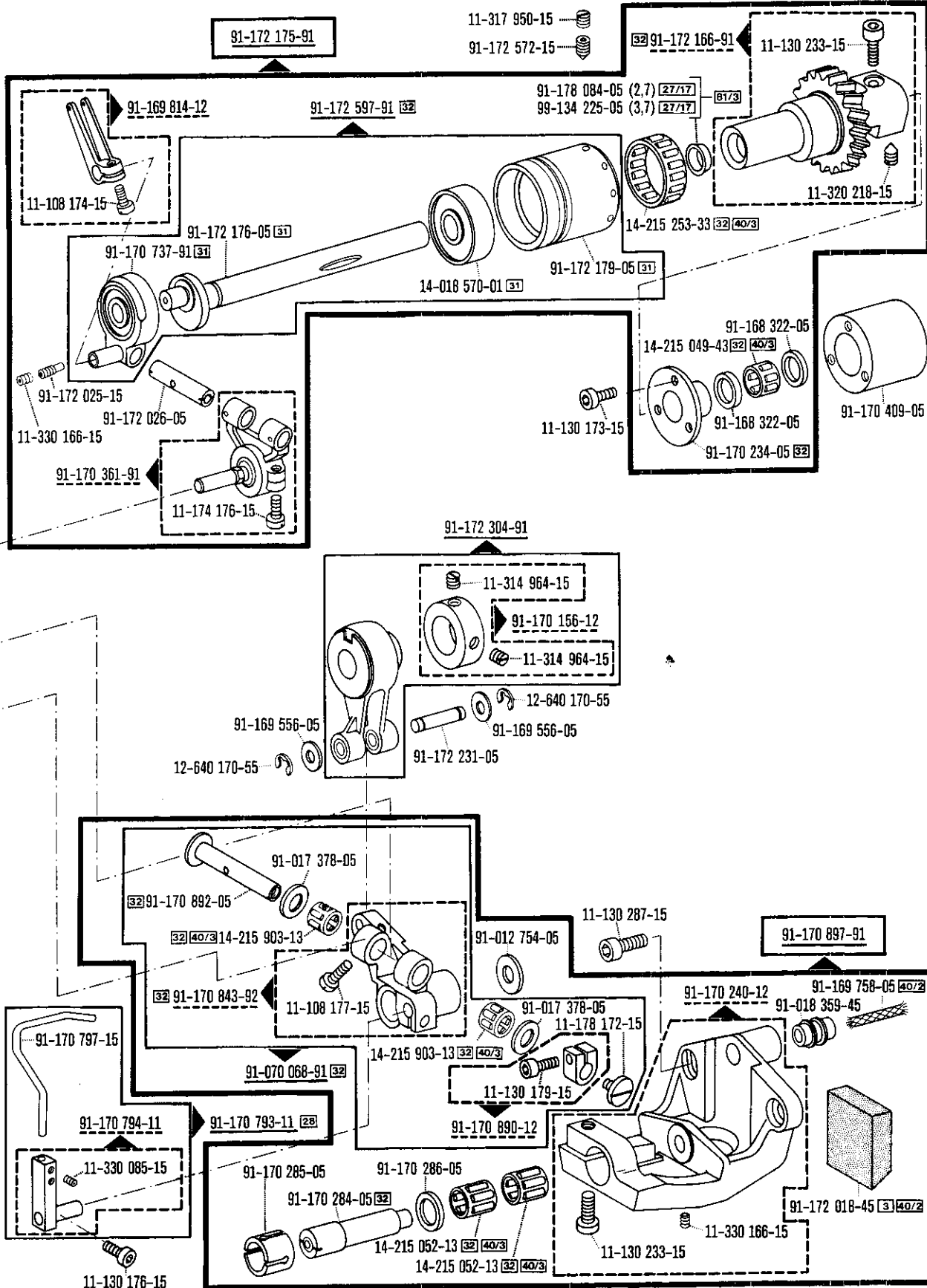
Einnadel · Single-needle
Une aiguille · Aguja única

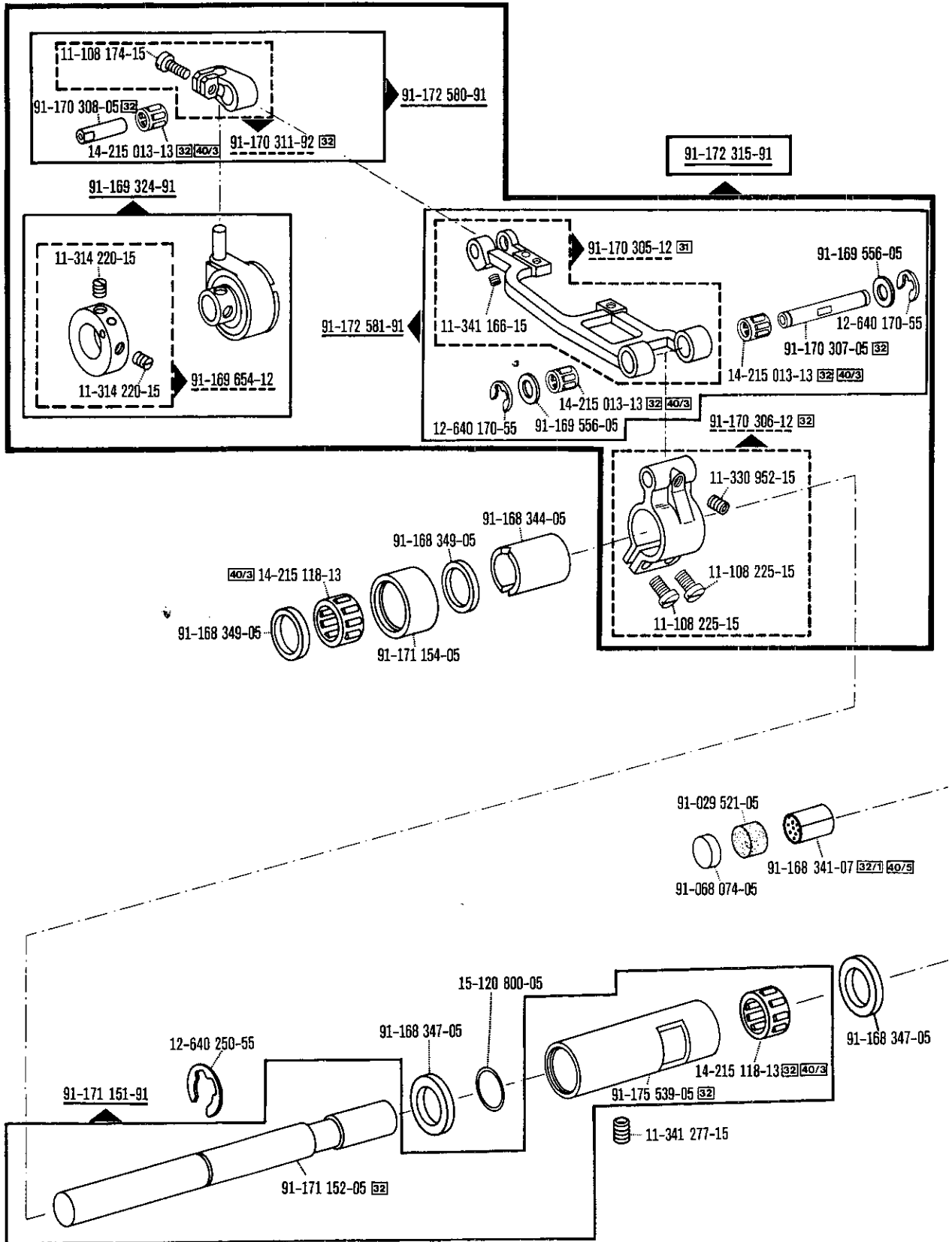


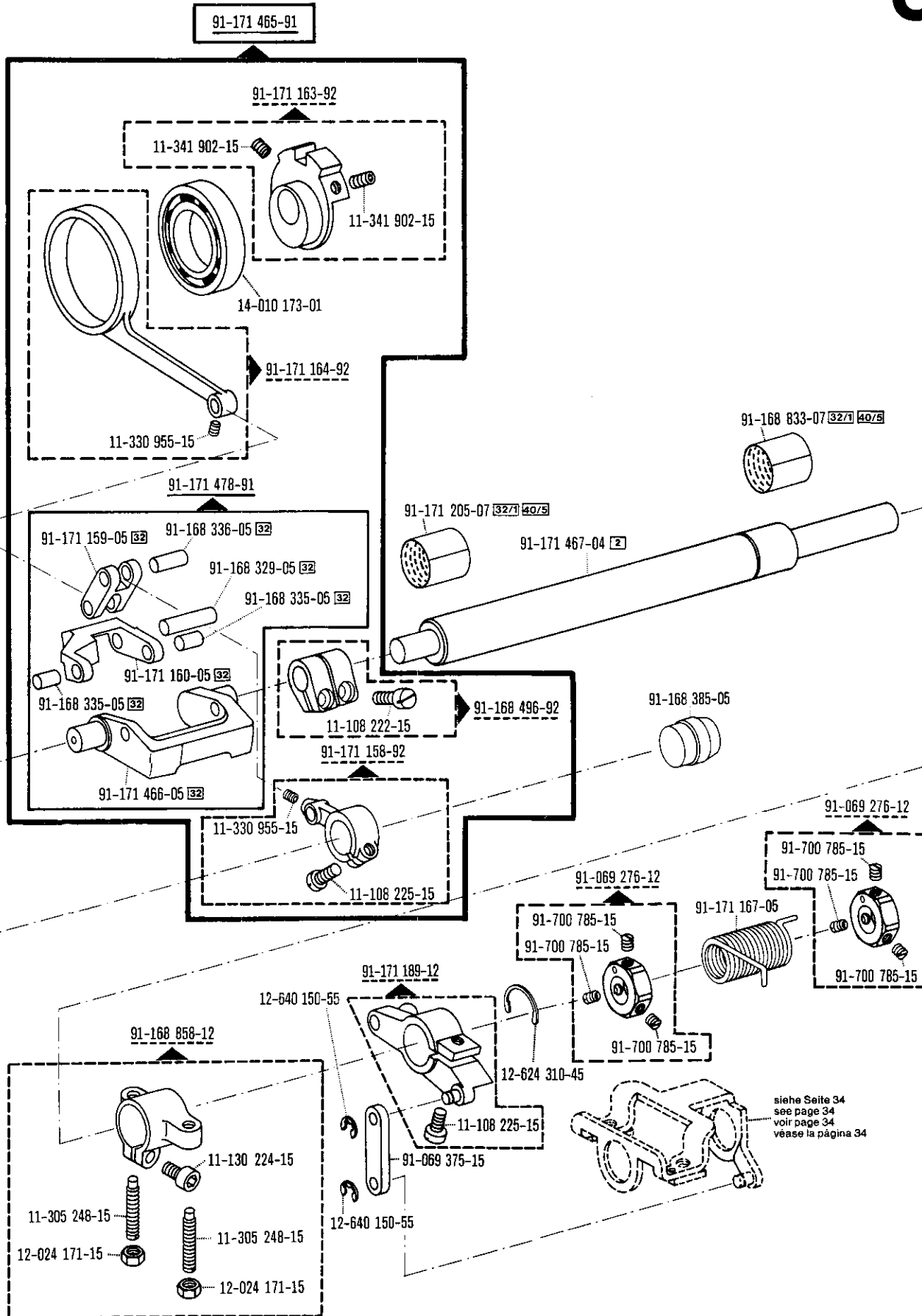
91-172 417-91

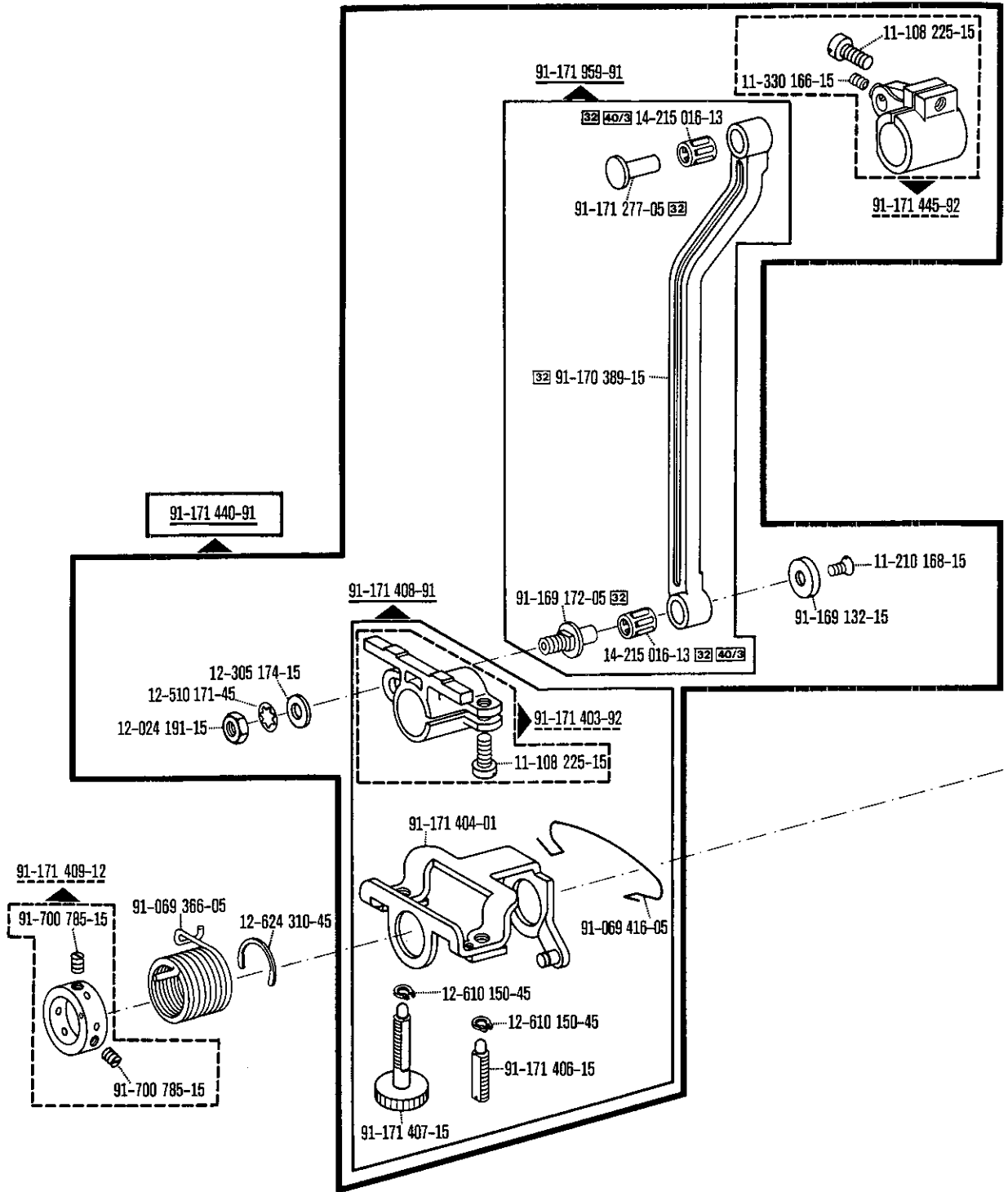


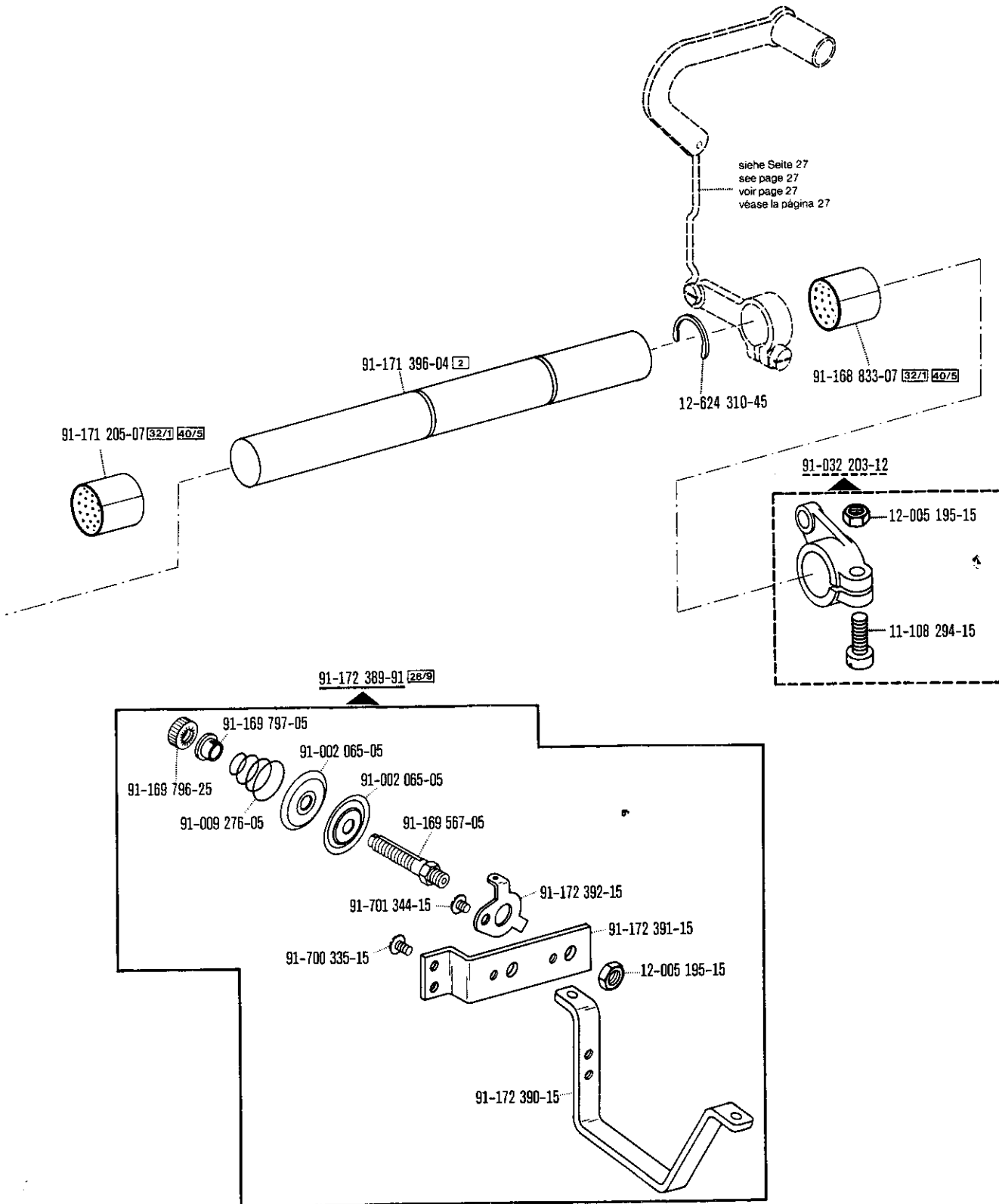
siehe Seite 18
see page 18
voir page 18
véase la página 18

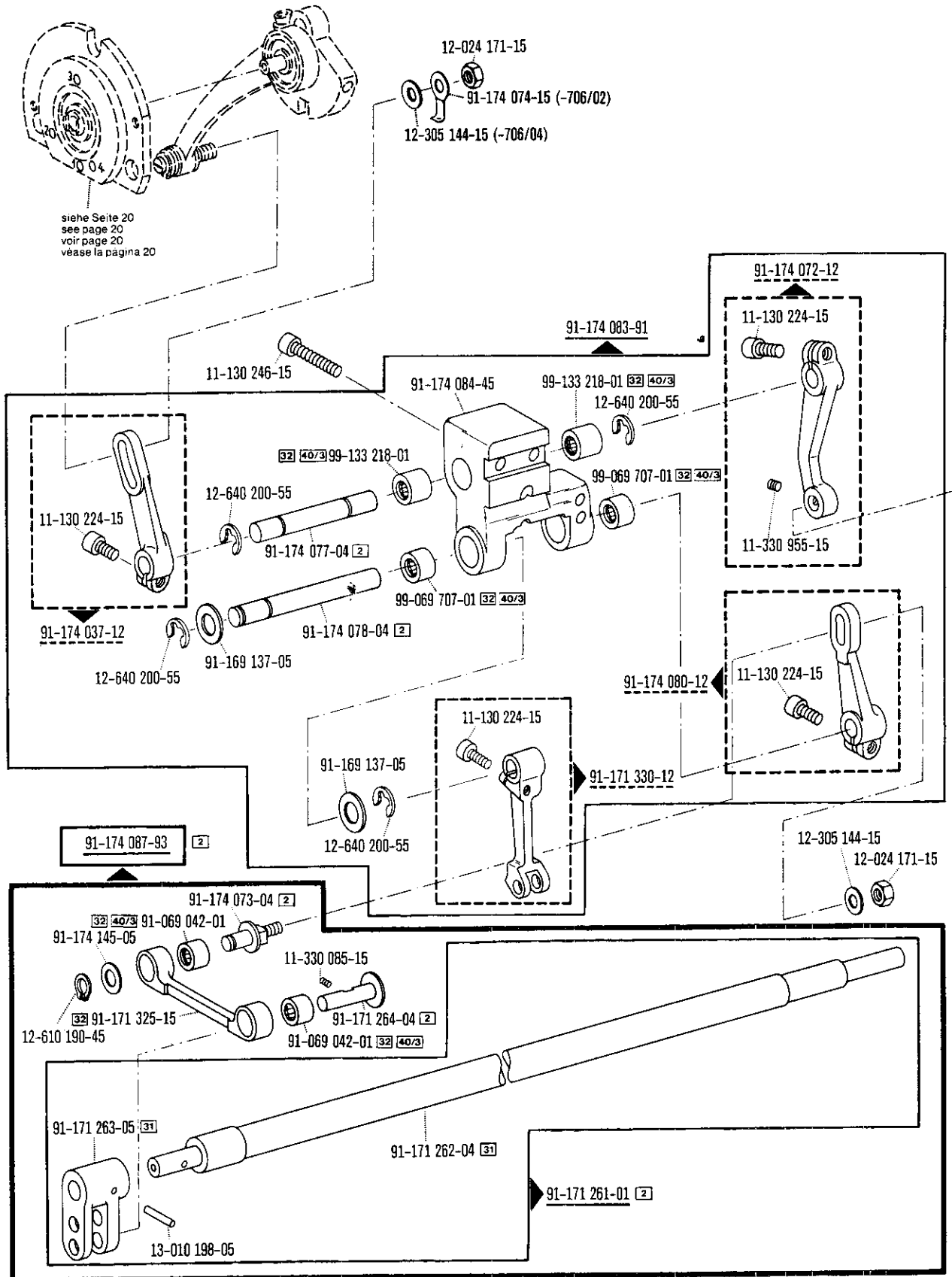


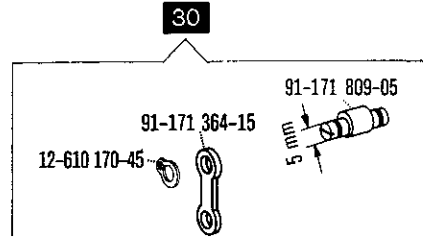








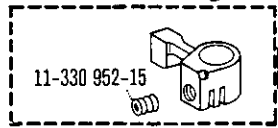




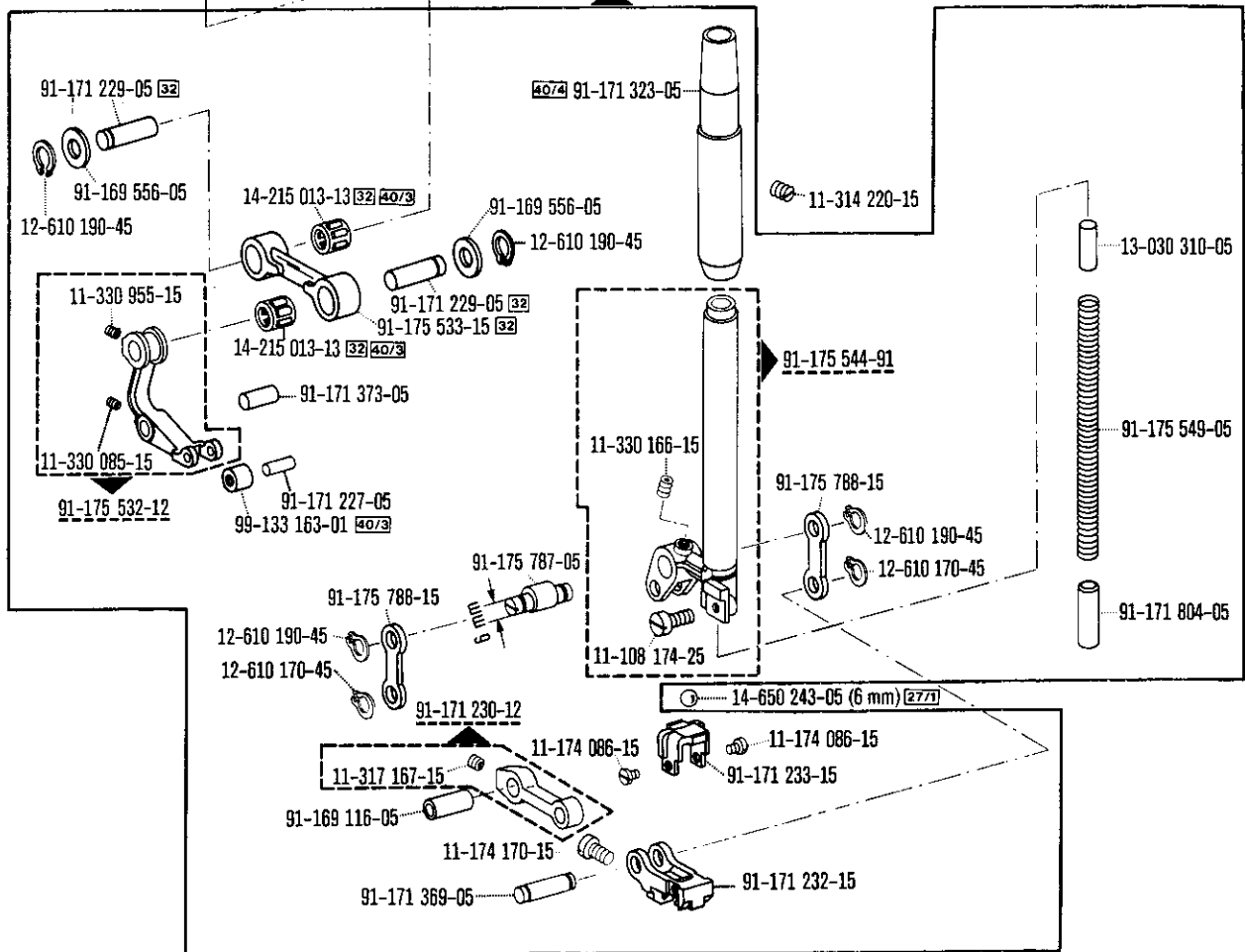
siehe Seite 21
see page 21
voir page 21
véase la página 21

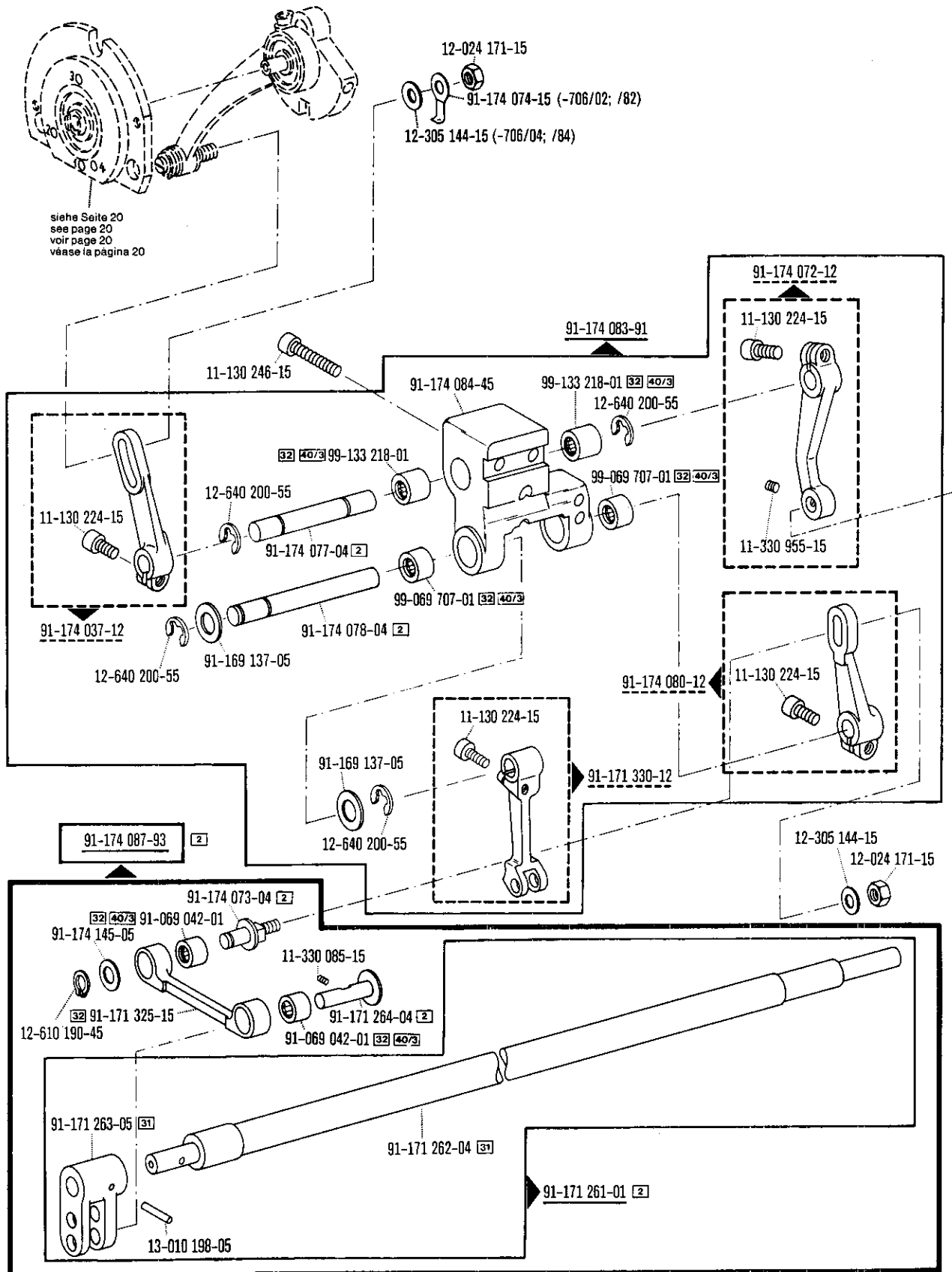


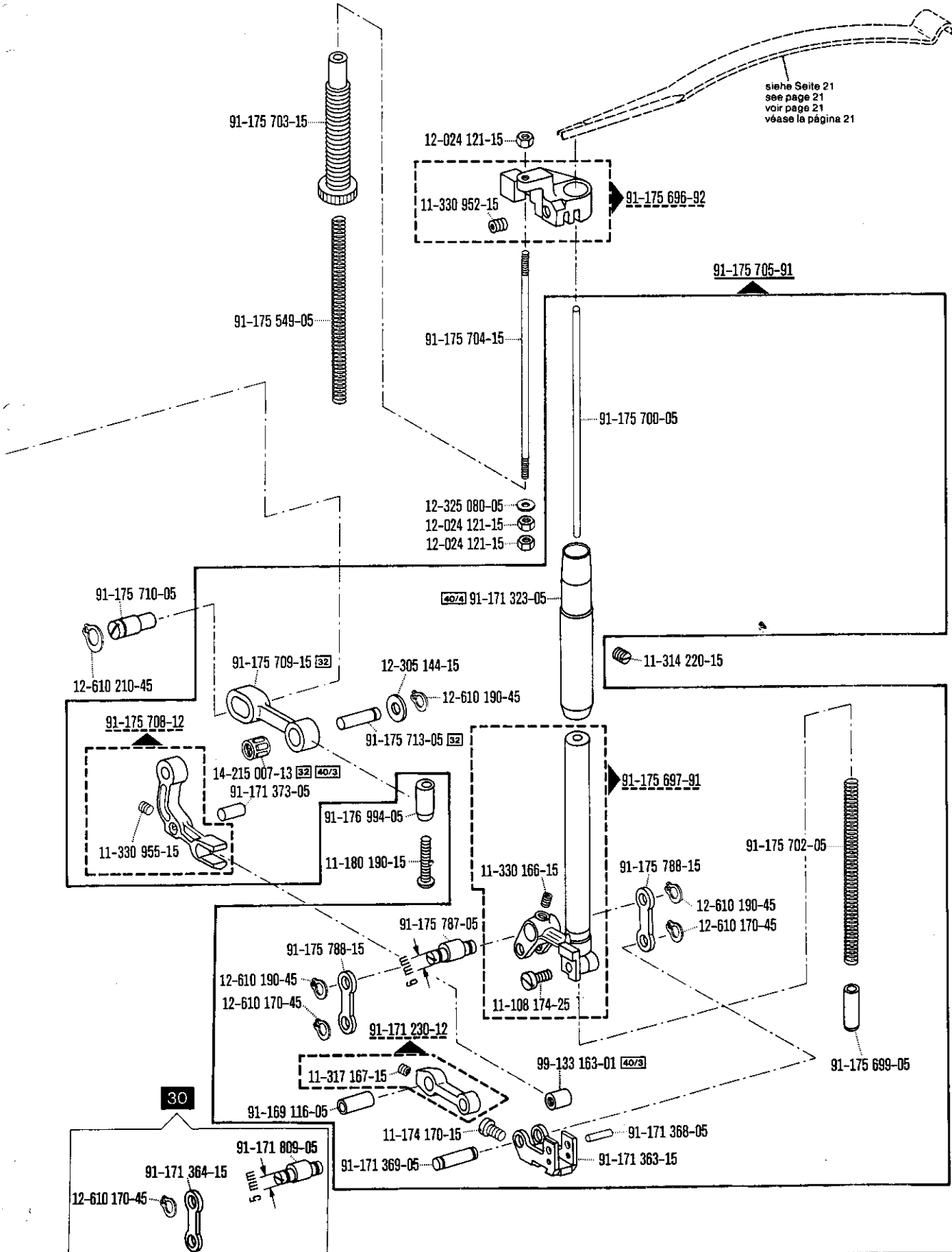
14-650 214-05 (5 mm) **27/1**



91-175 546-91

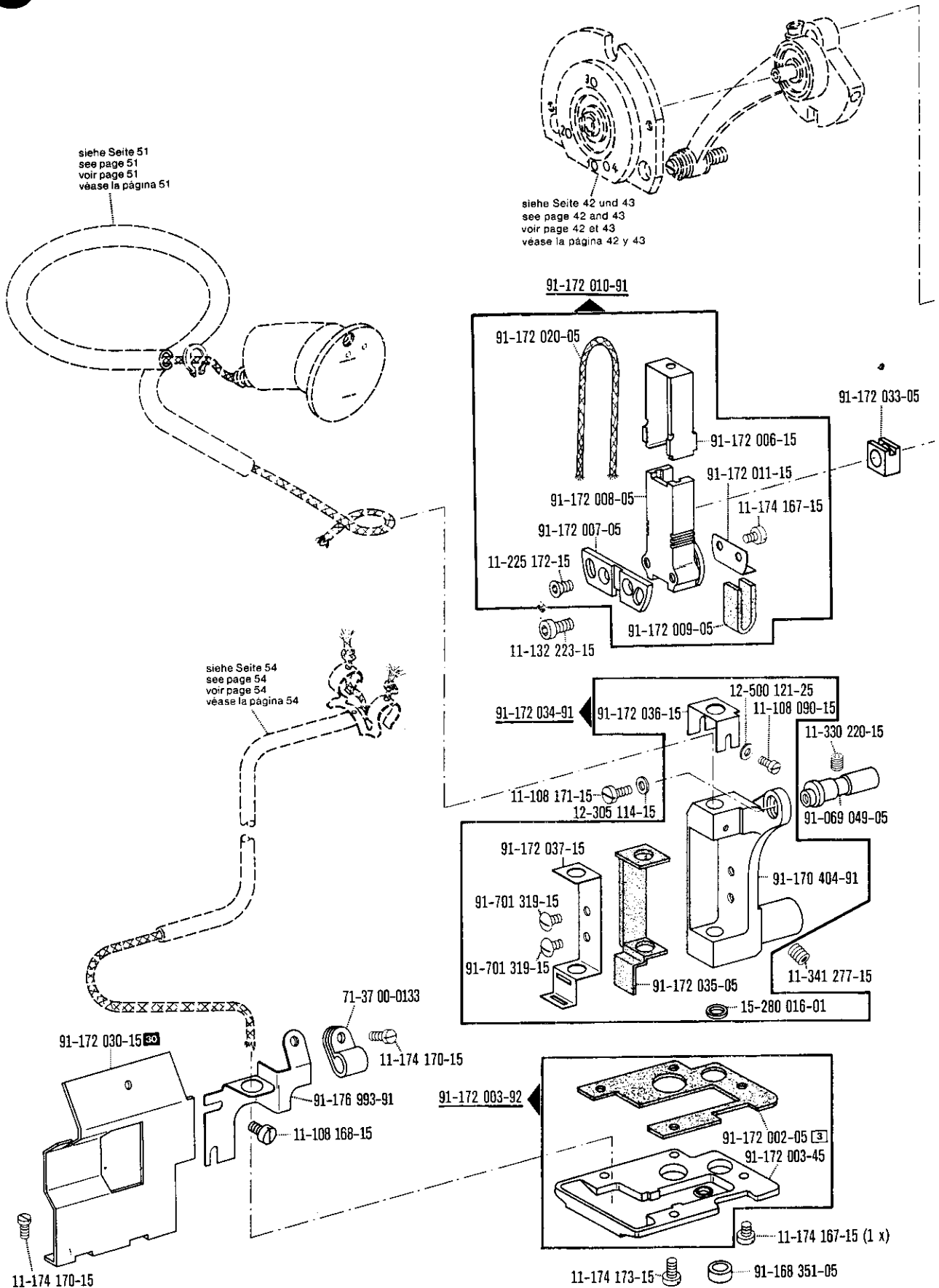


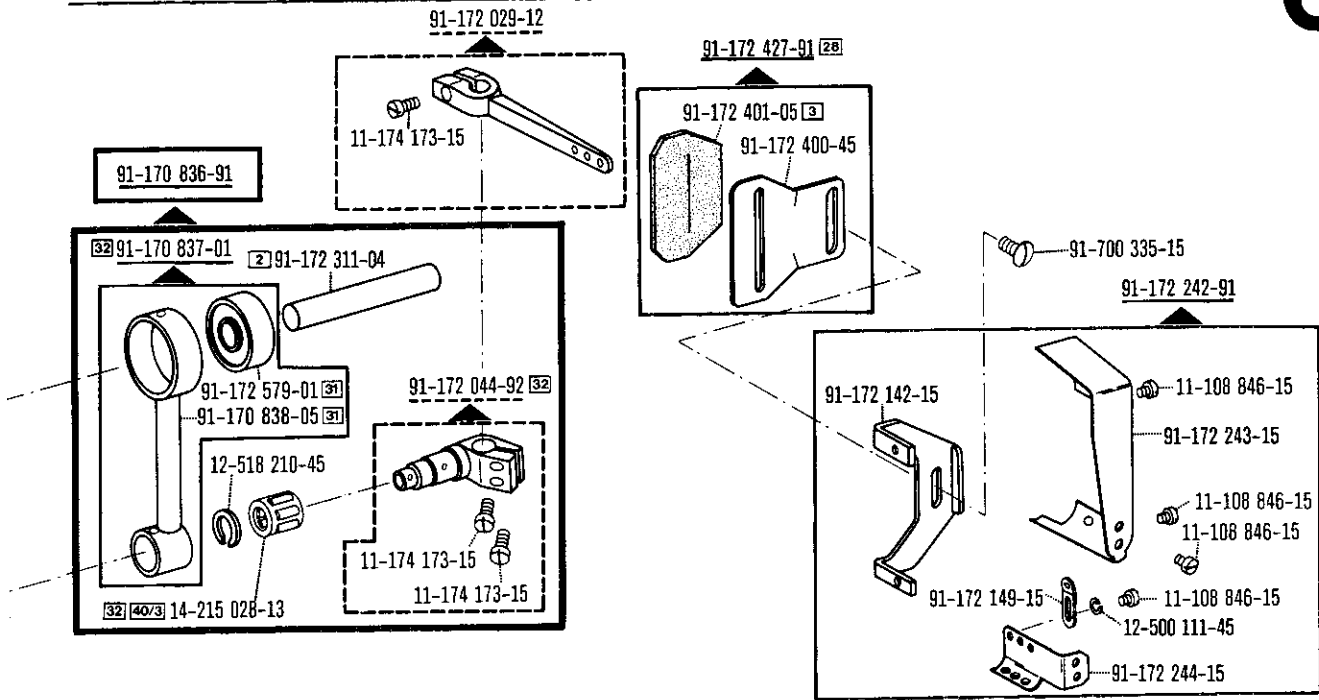




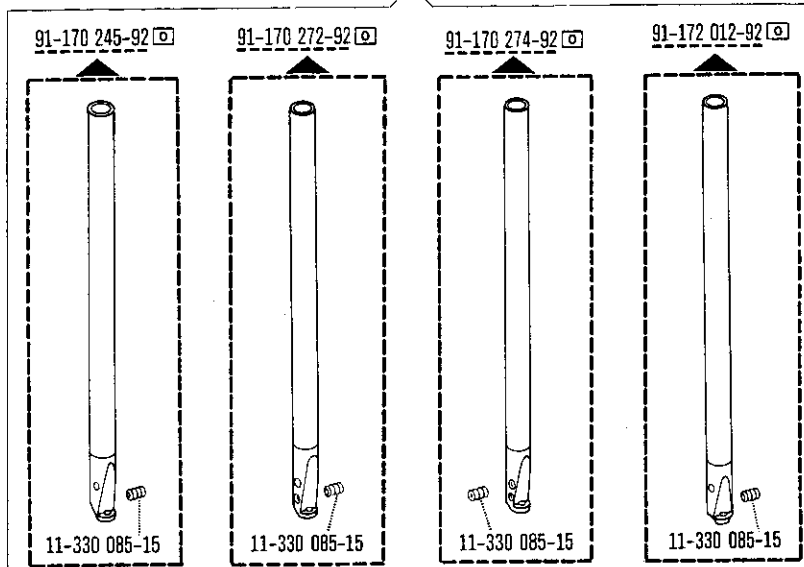
siehe Seite 21
 see page 21
 voir page 21
 véase la página 21

00-000 000-00 00-000 000-00 00-000 000-00 siehe Erläuterungen Register O
 see explanations on section O
 voir légende registre O

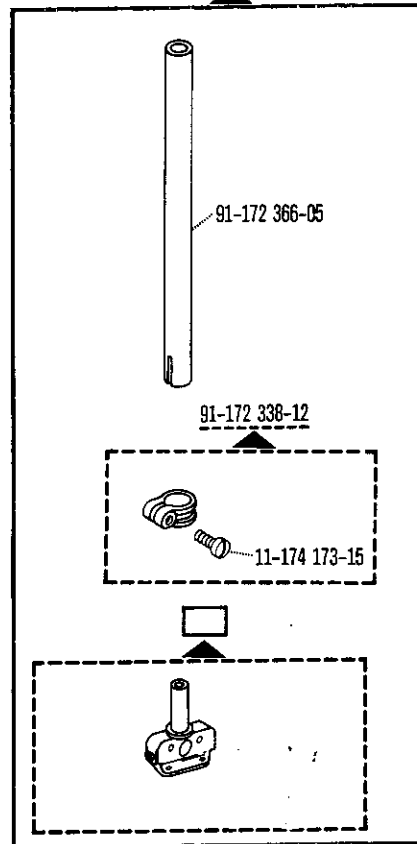




Einnadel · Single-needle
Une aiguille · Aguja única

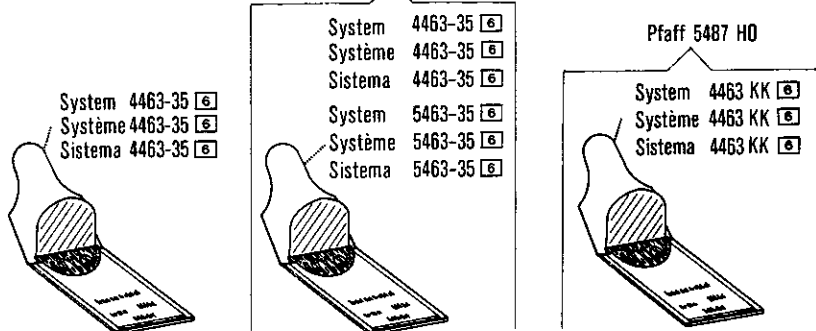


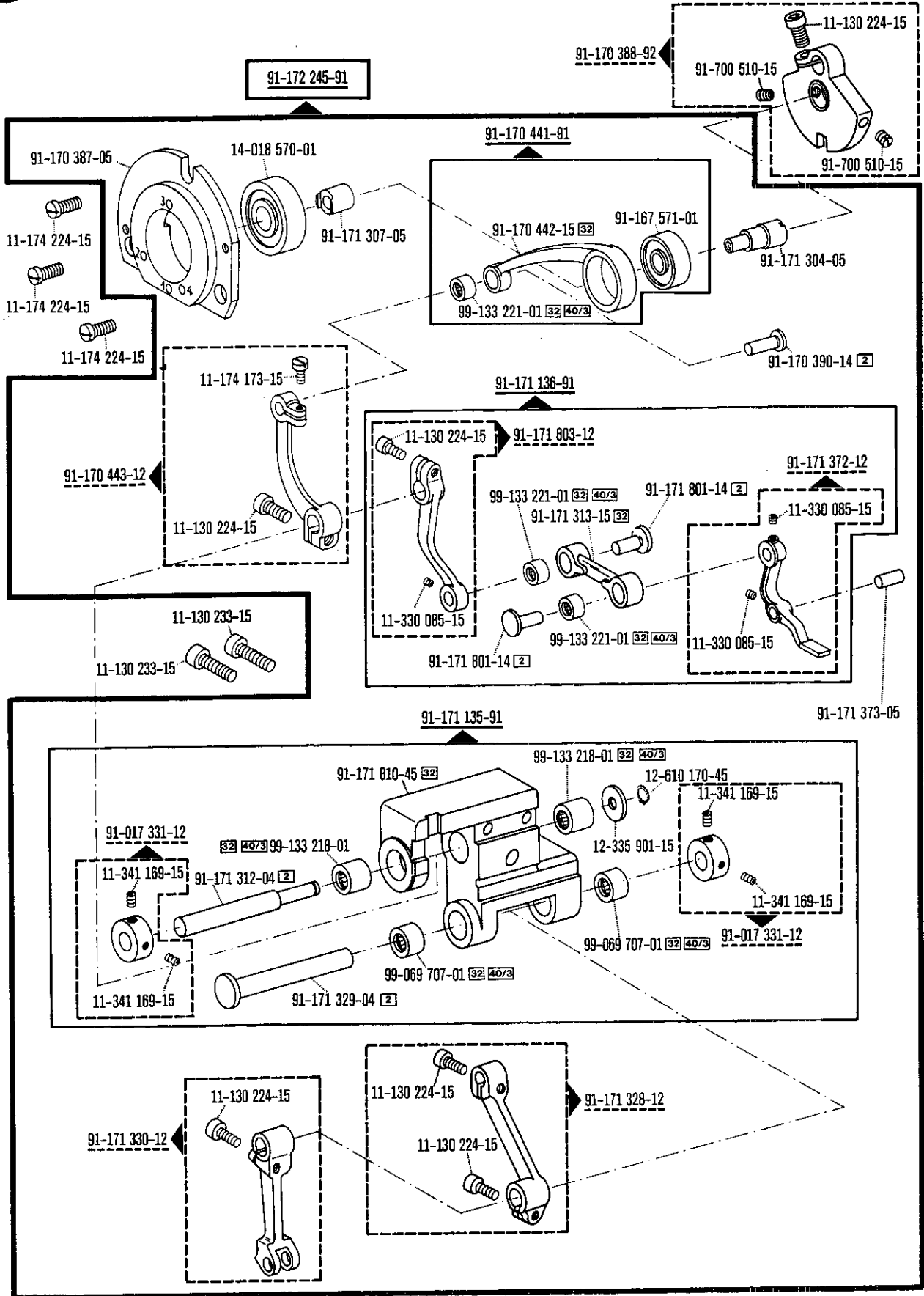
Zweinnadel · Two-needle
Deux aiguilles · Dos agujas

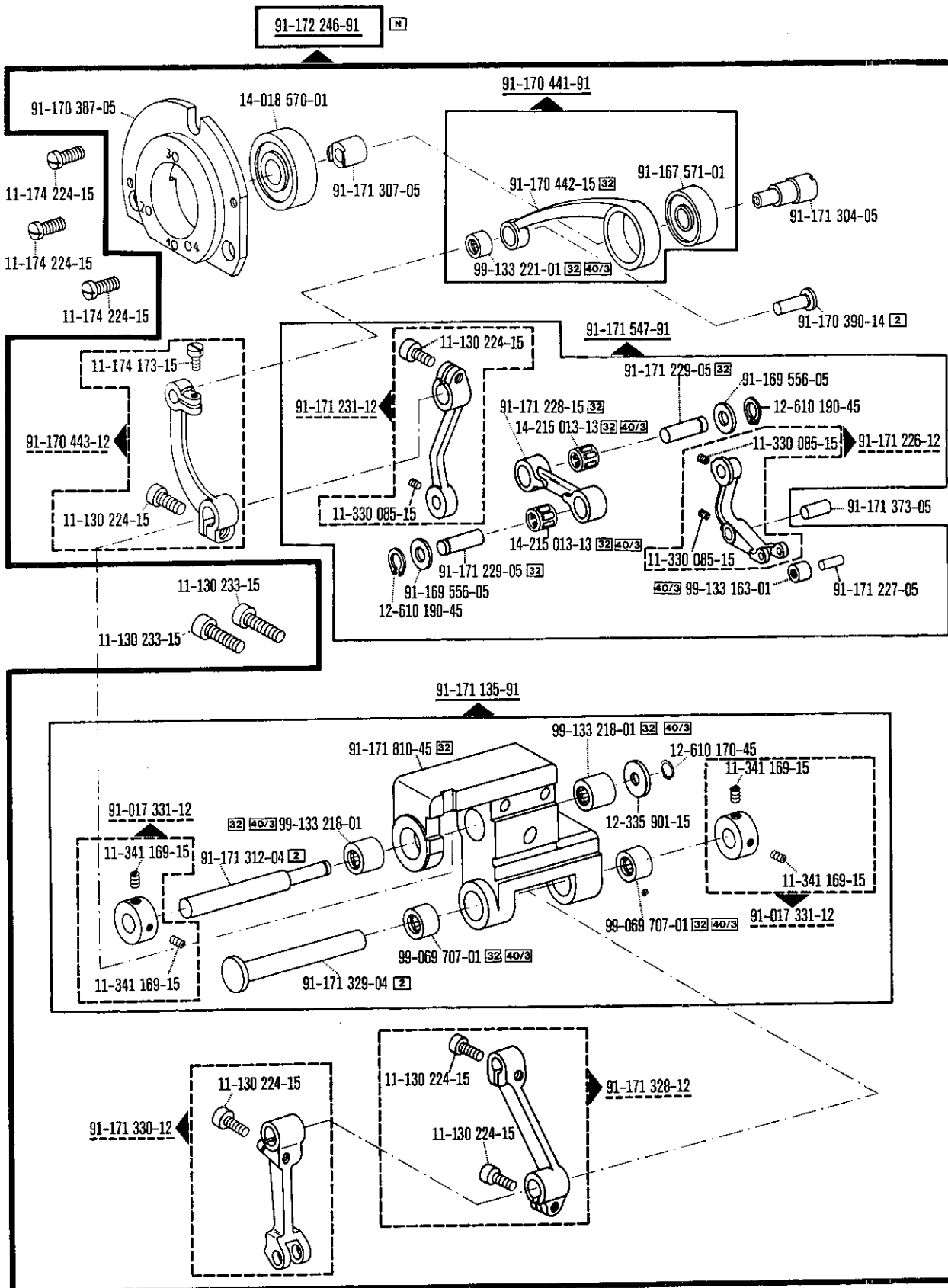


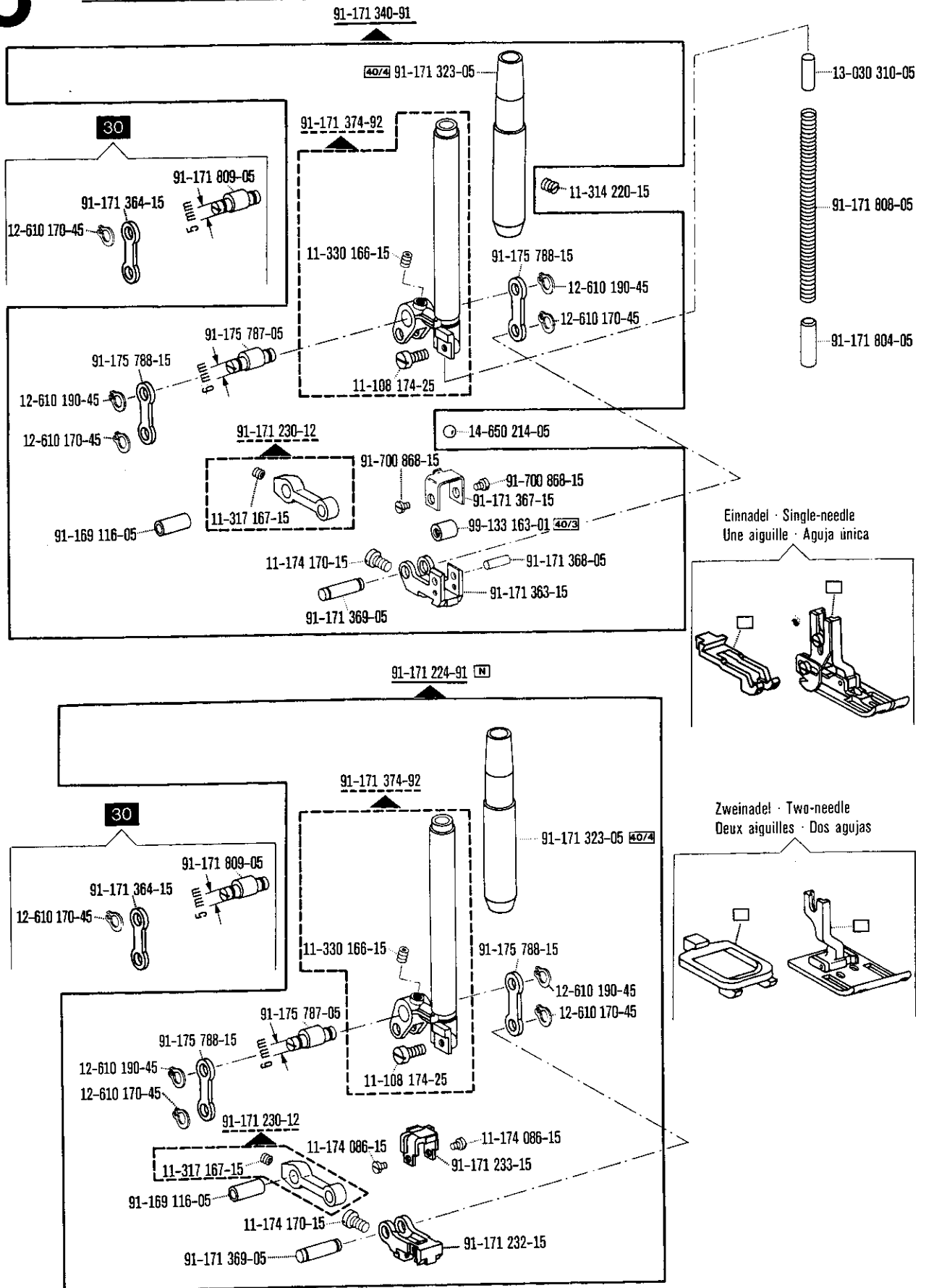
Pfaff 5487 H

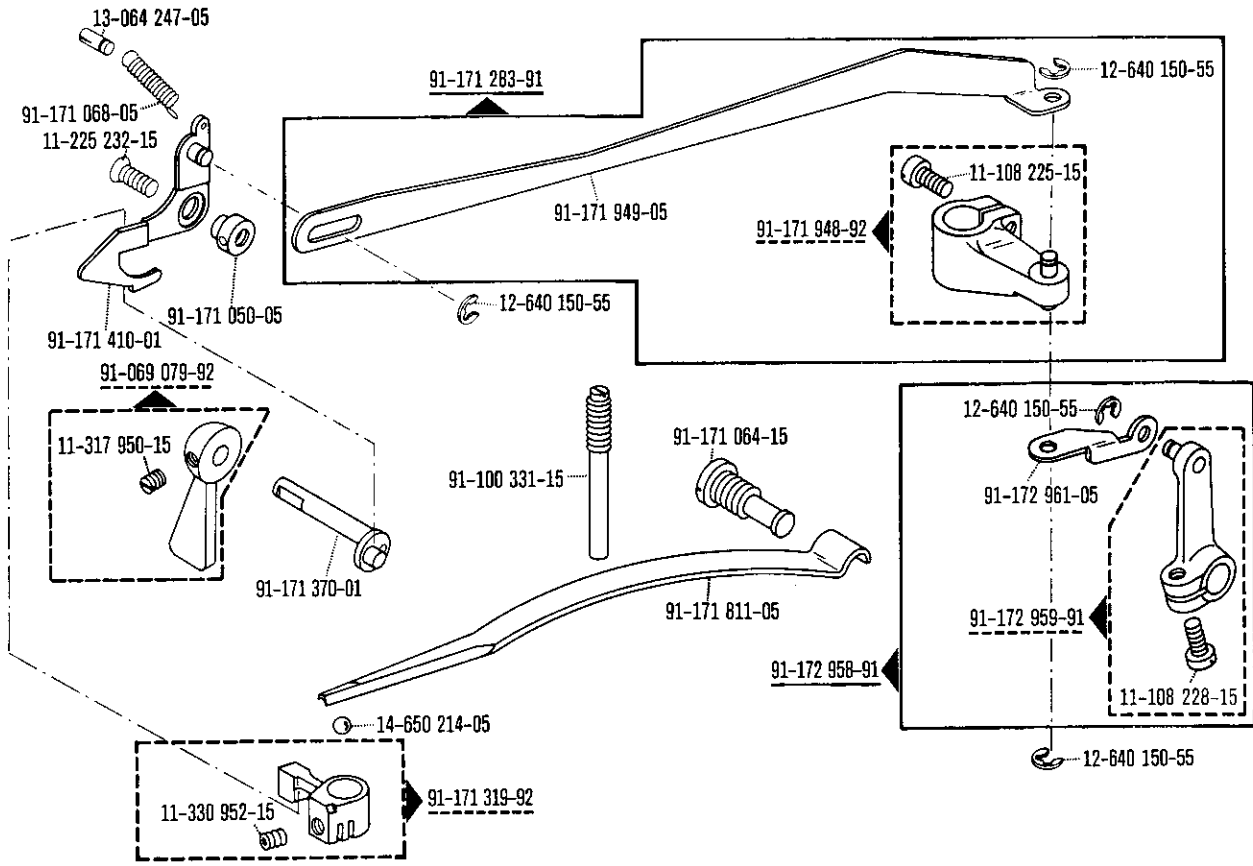
siehe Seite 68
see page 68
voir page 68
véase la página 68



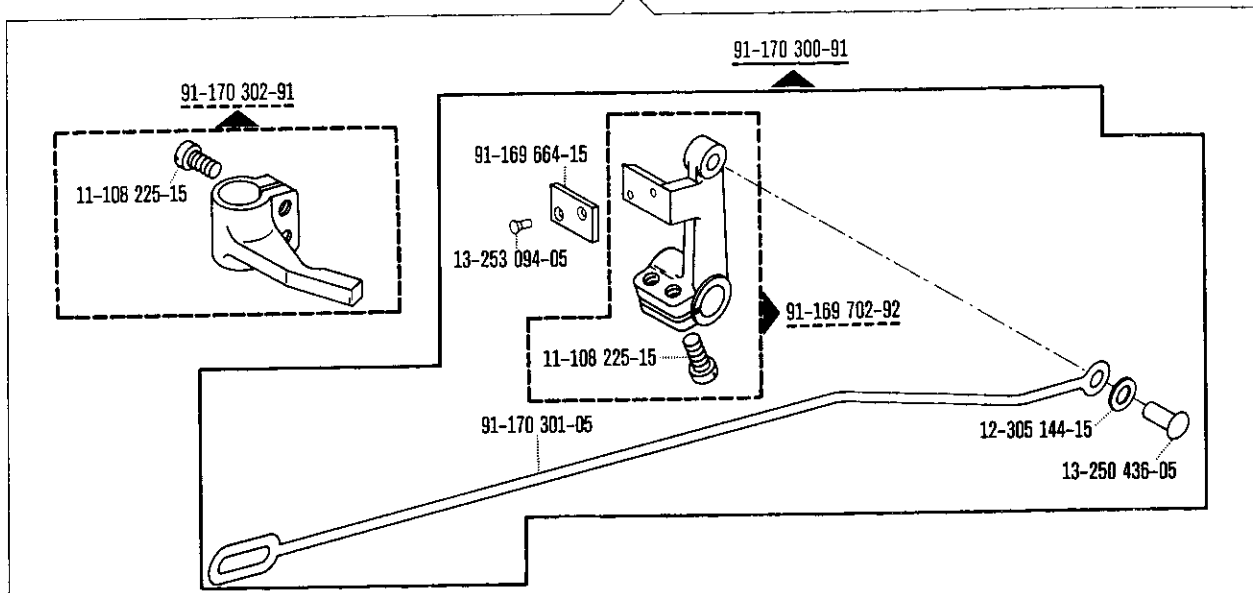


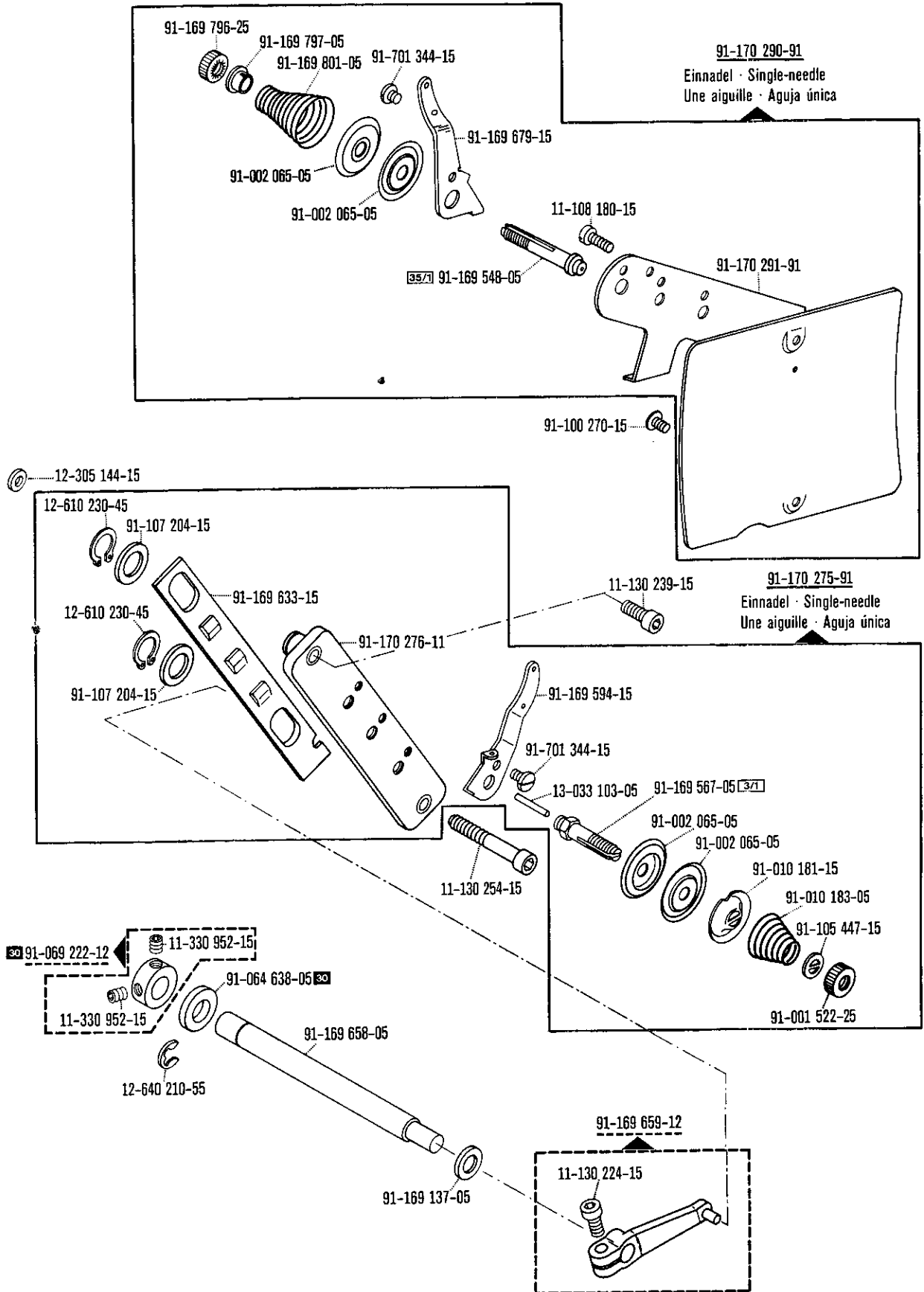


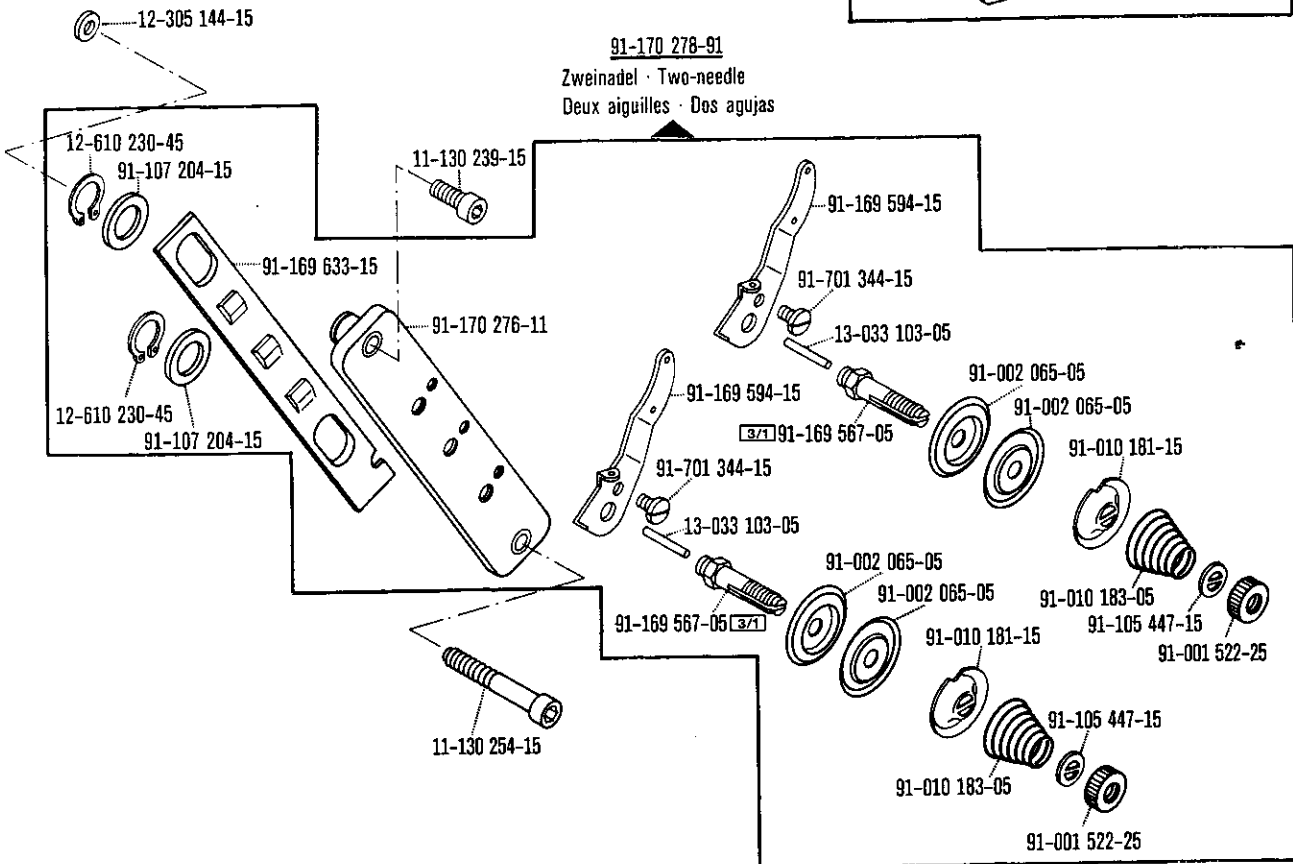
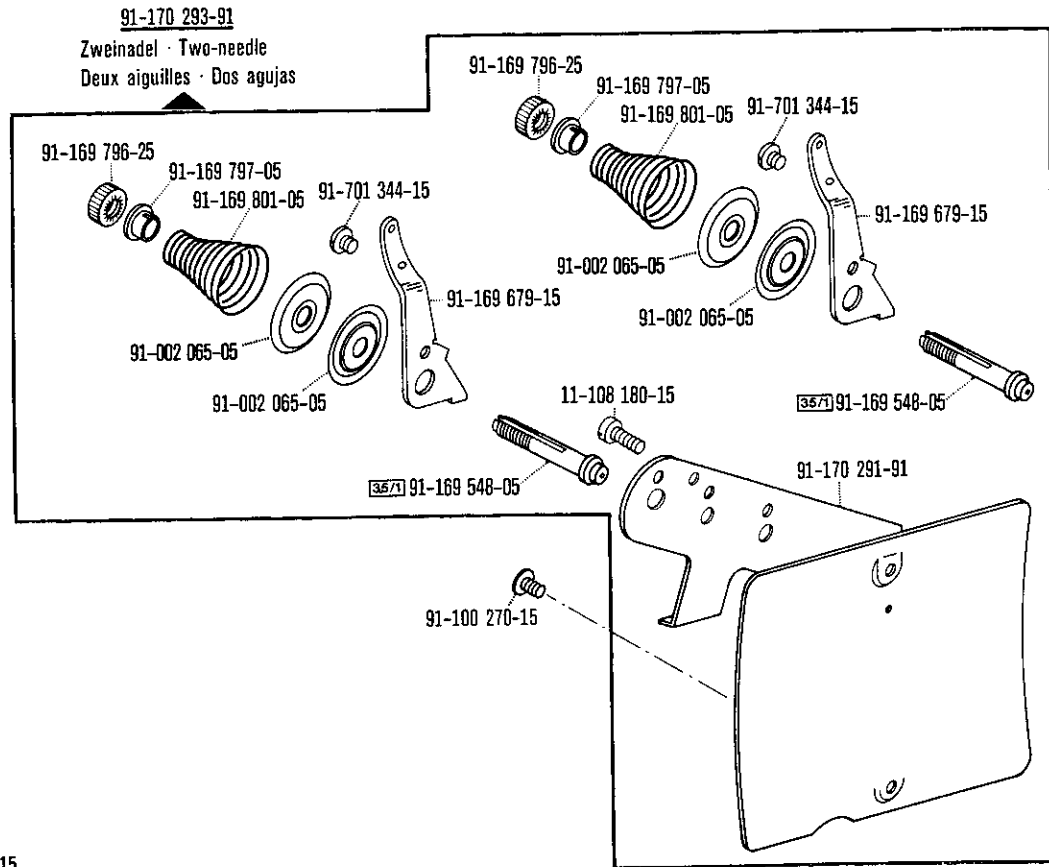


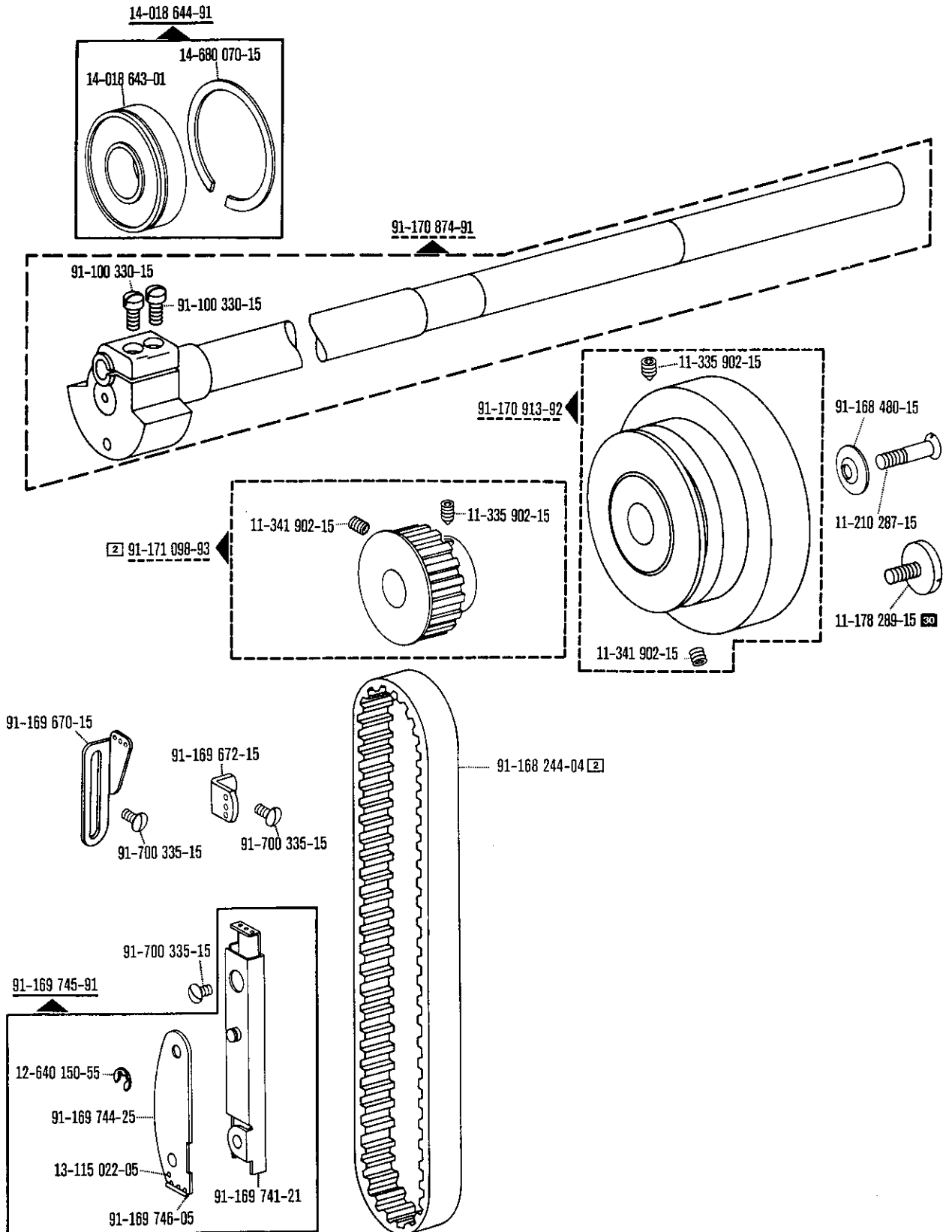


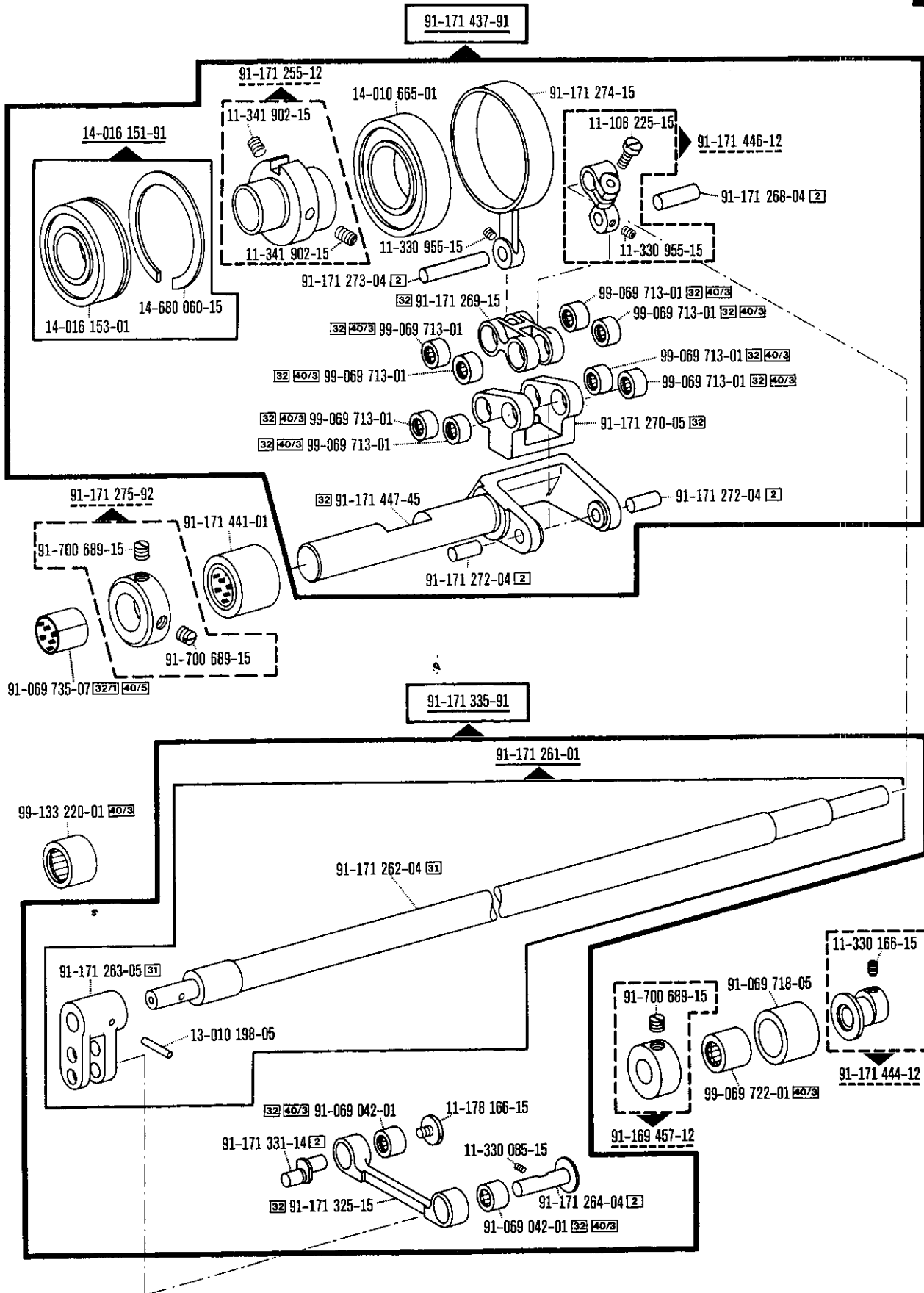
30/3



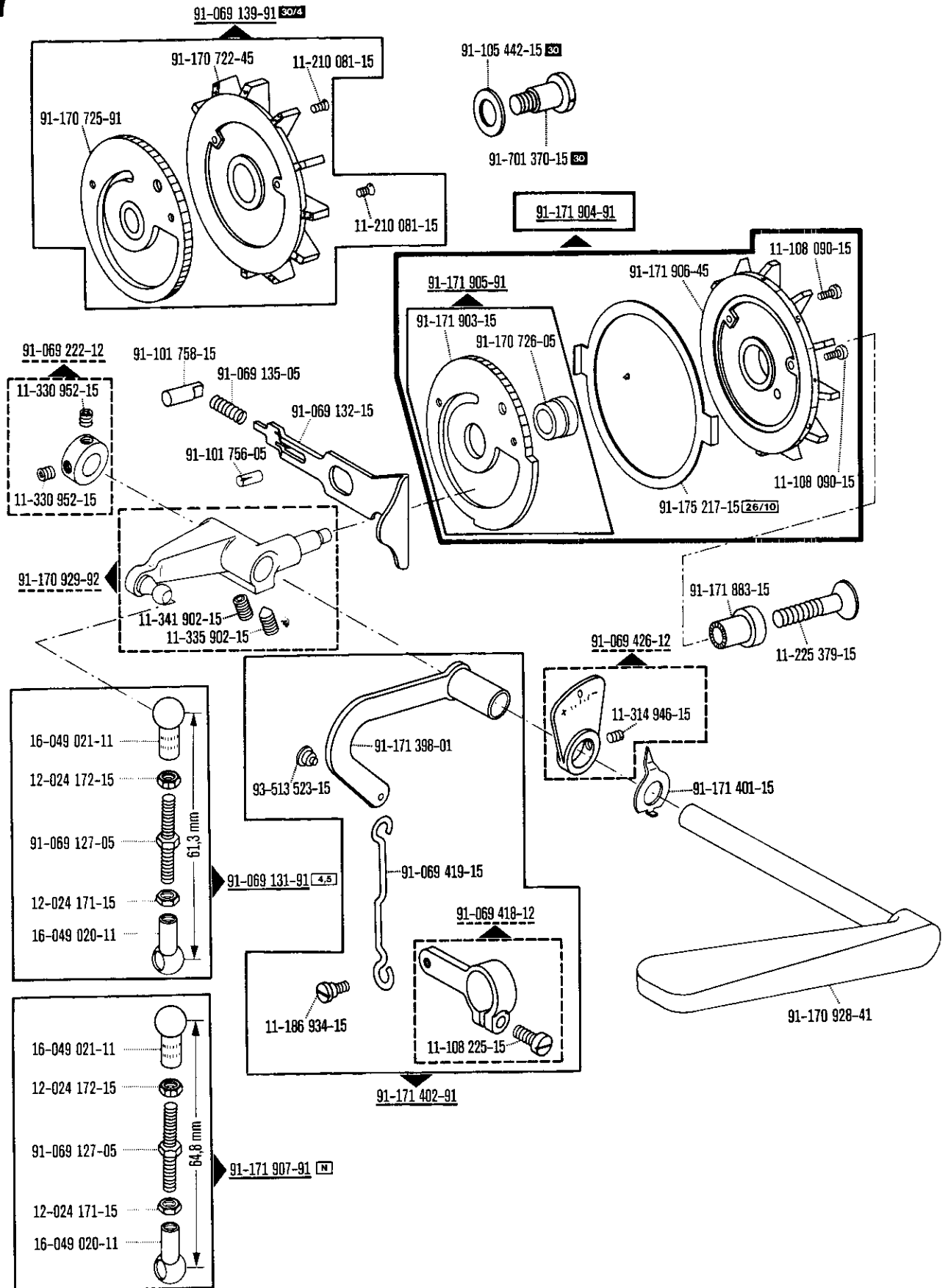


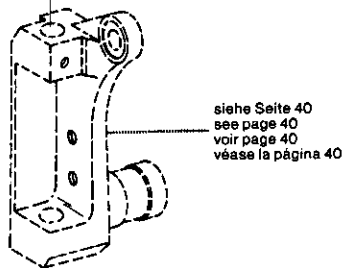
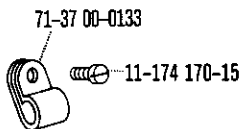
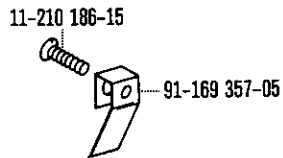
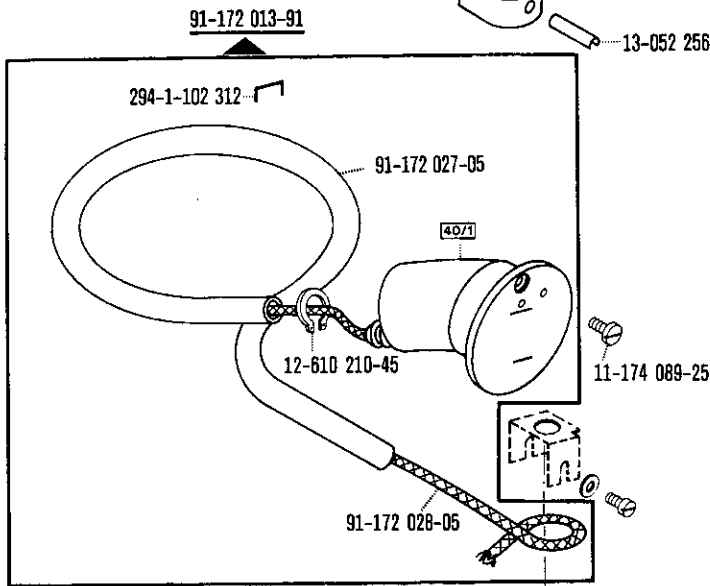
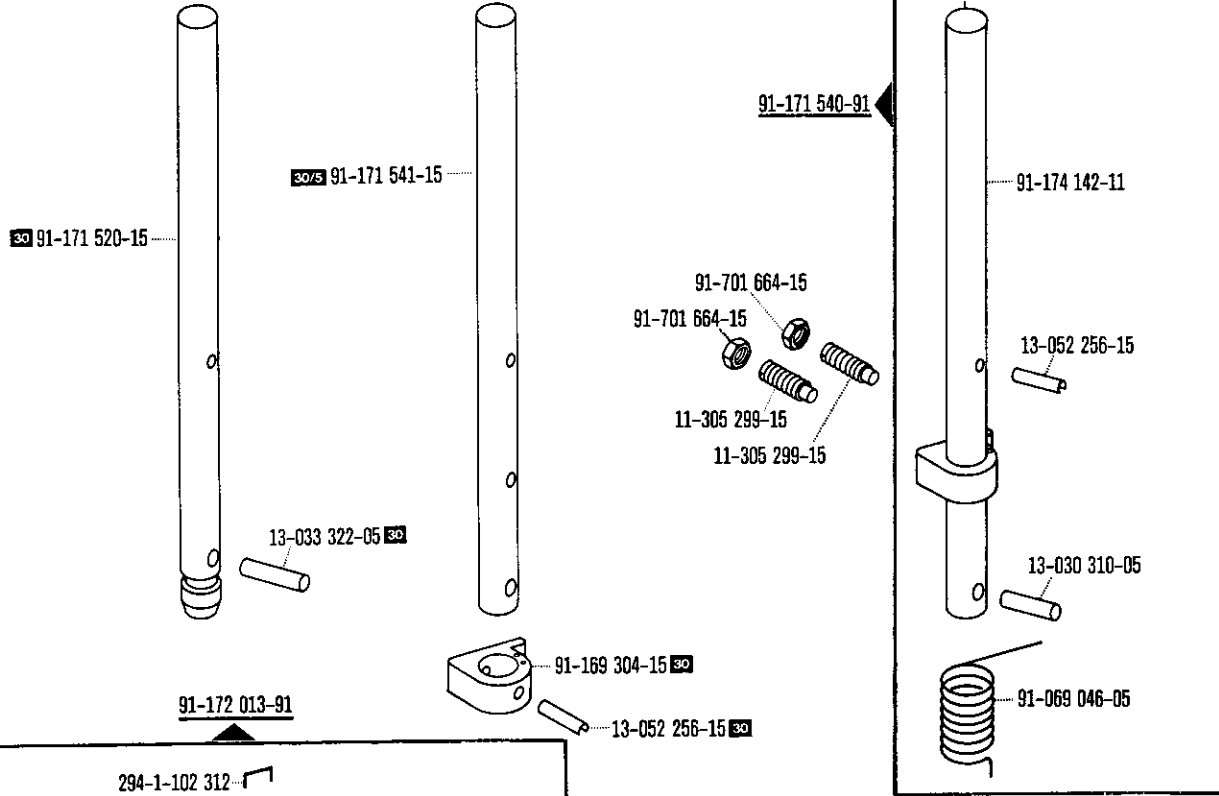
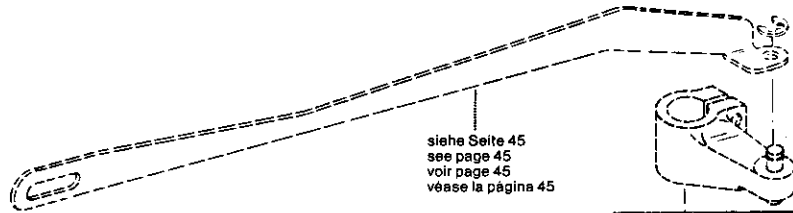


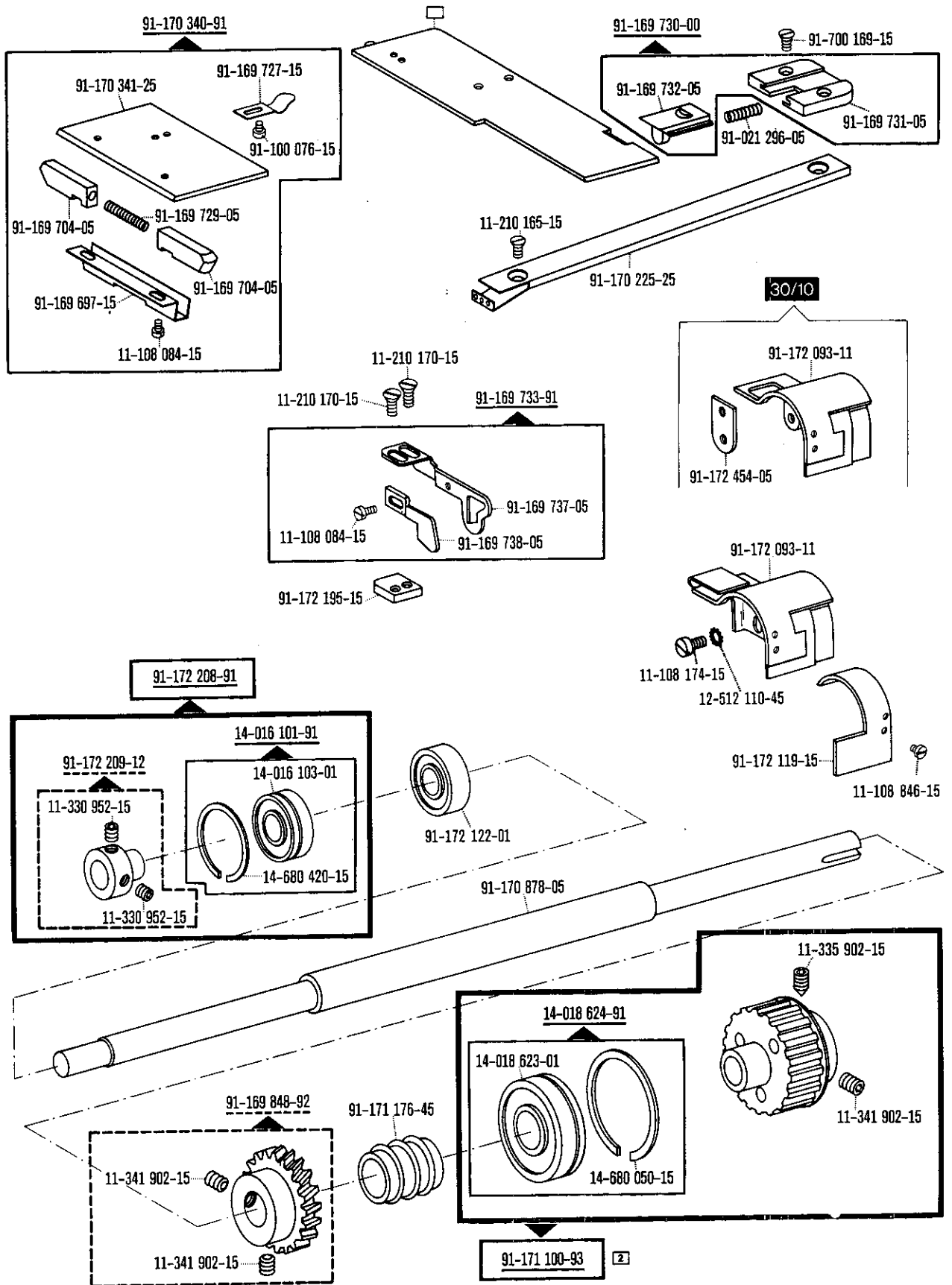




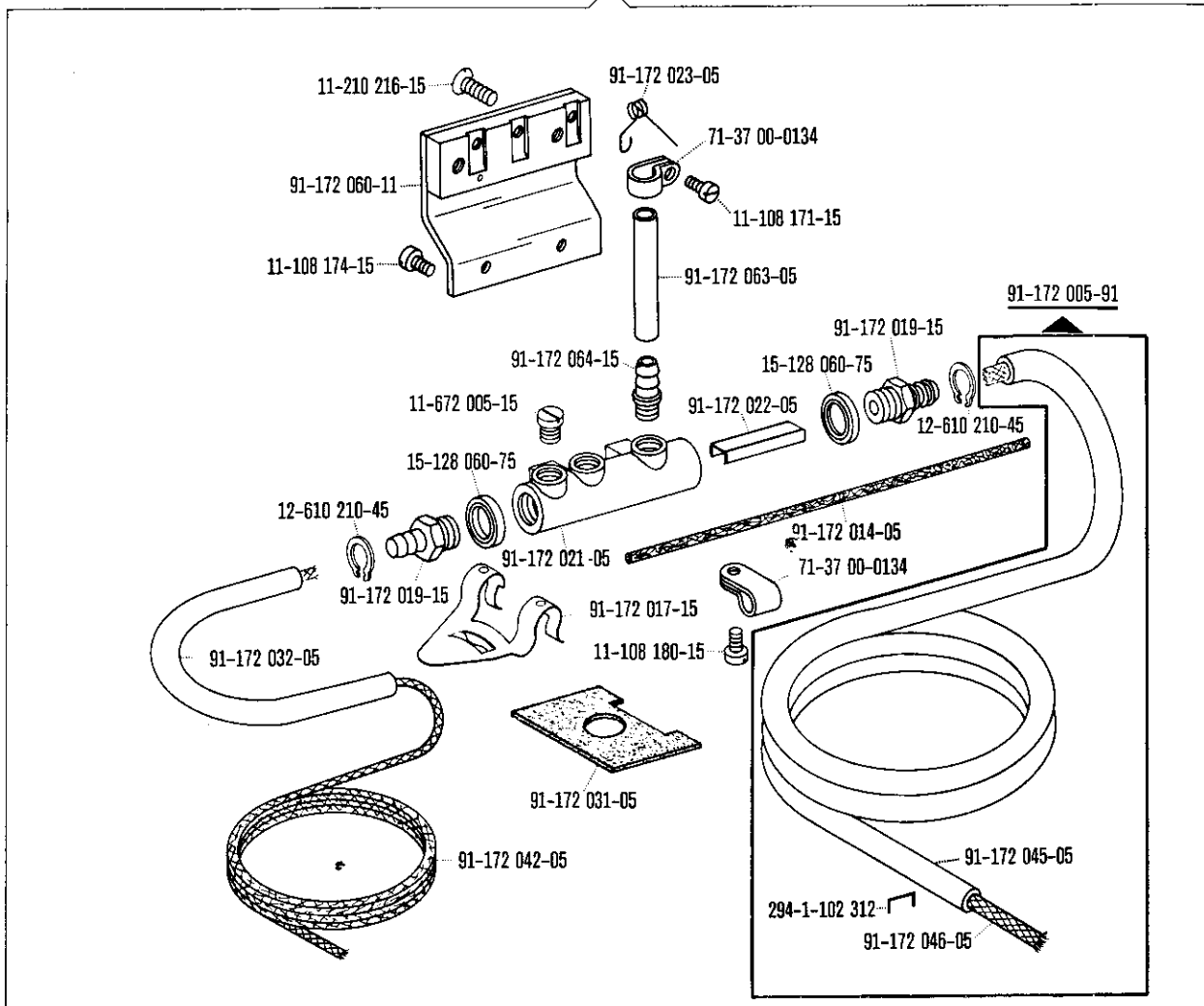
00-000 000-00 00-000 000-00 00-000 000-00 siehe Erläuterungen Register O
 see explanations on section O
 voir l'acende registre O

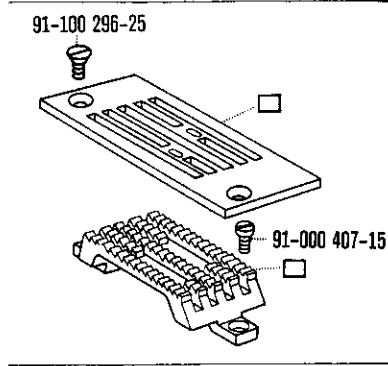




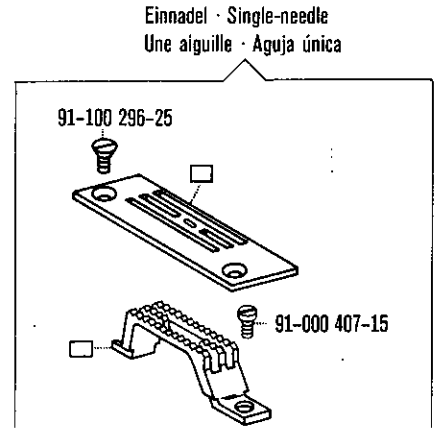


30

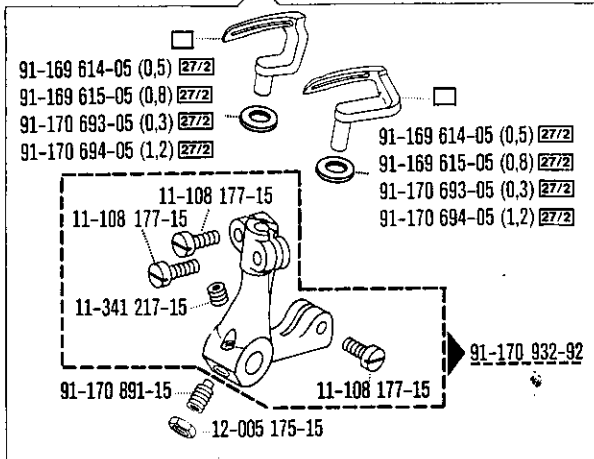




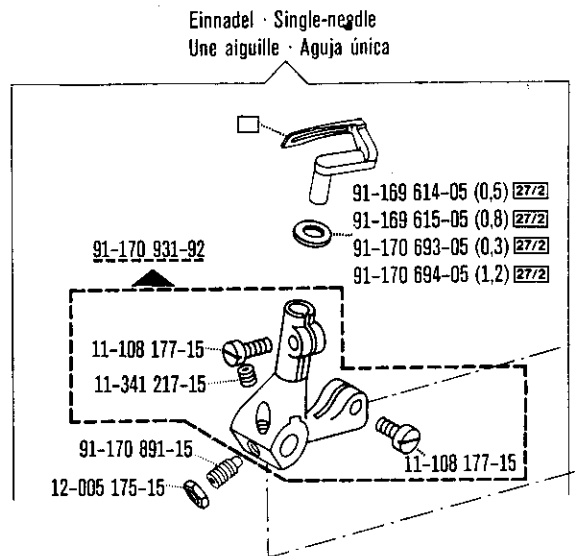
Zweinadel
Two-needle
Deux aiguilles
Dos agujas



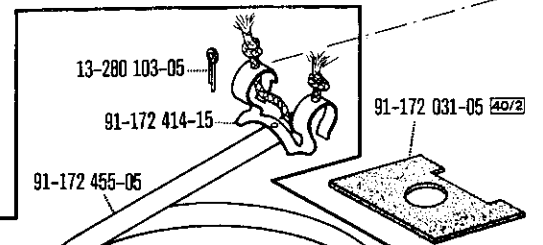
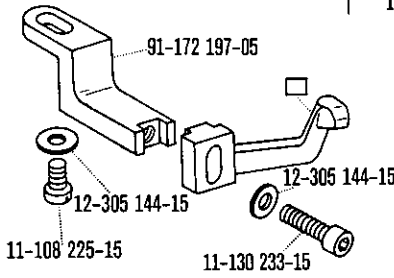
Einnadel · Single-needle
Une aiguille · Aguja única

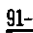
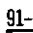



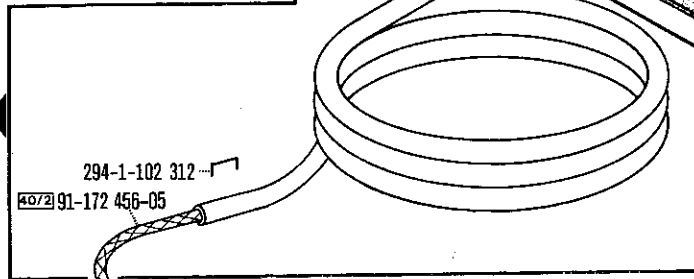
Zweinadel · Two-needle
Deux aiguilles · Dos agujas



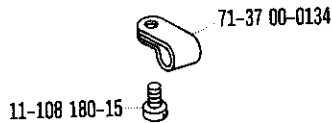
Einnadel · Single-needle
Une aiguille · Aguja única

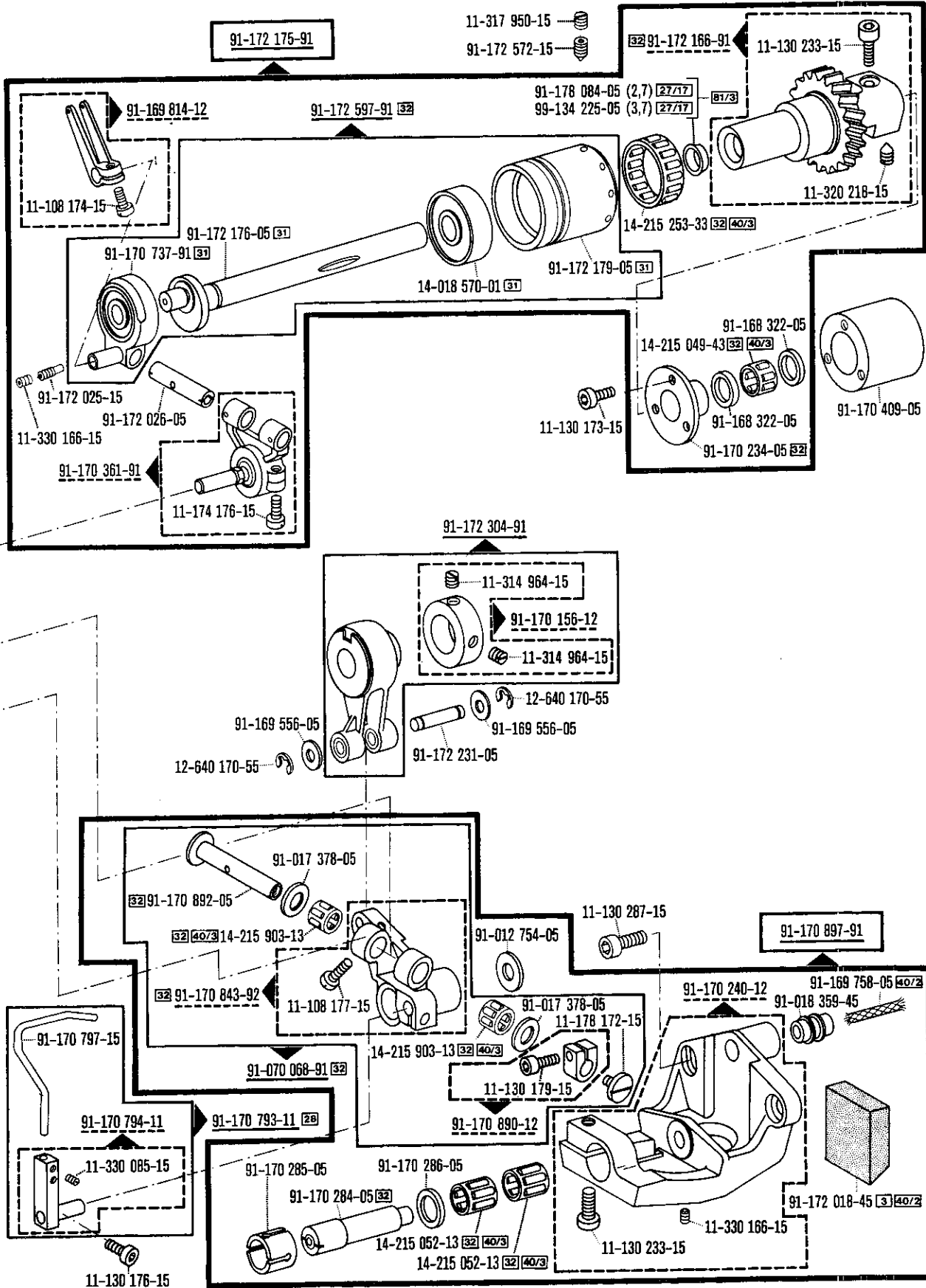


91-172 417-91   

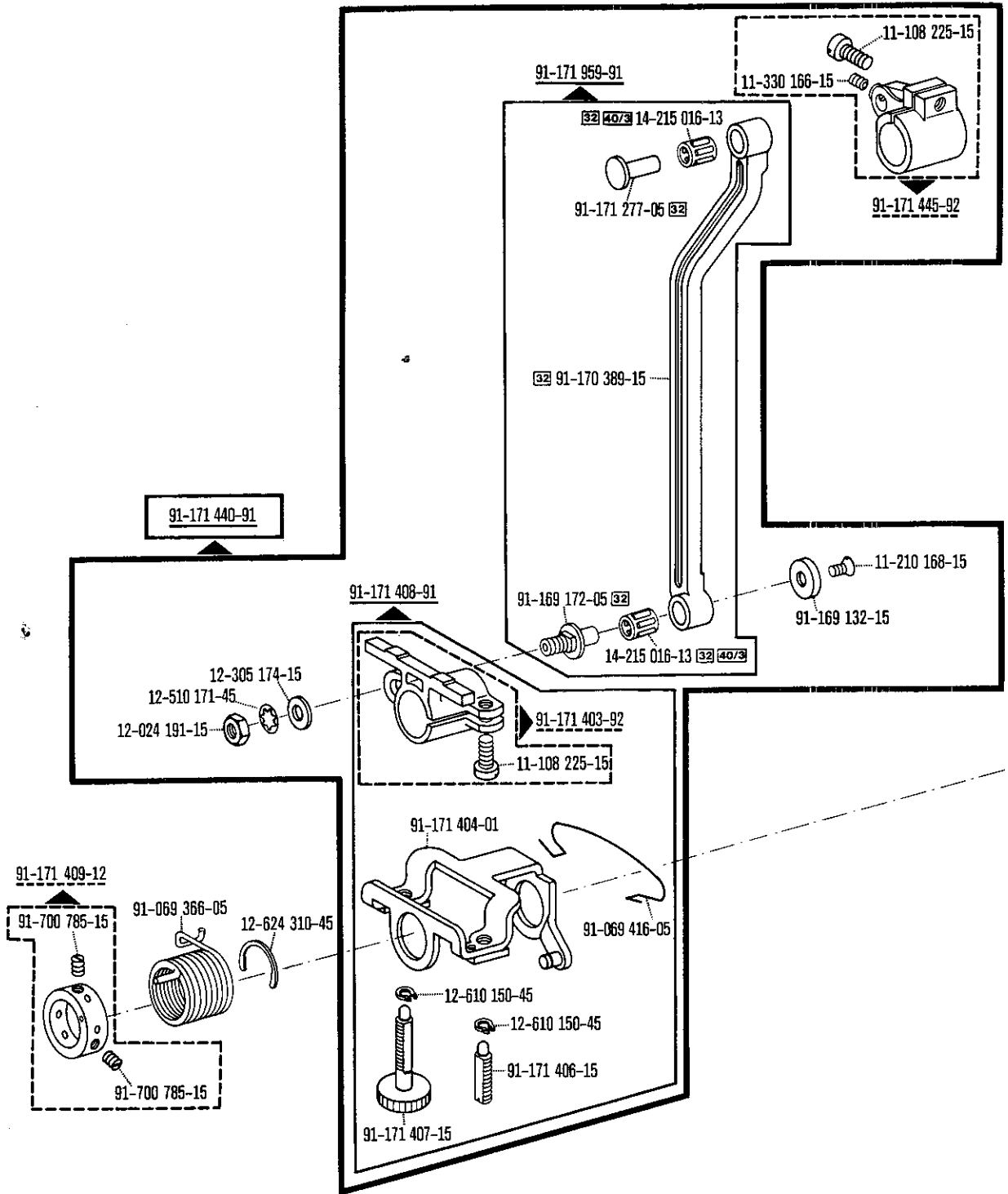


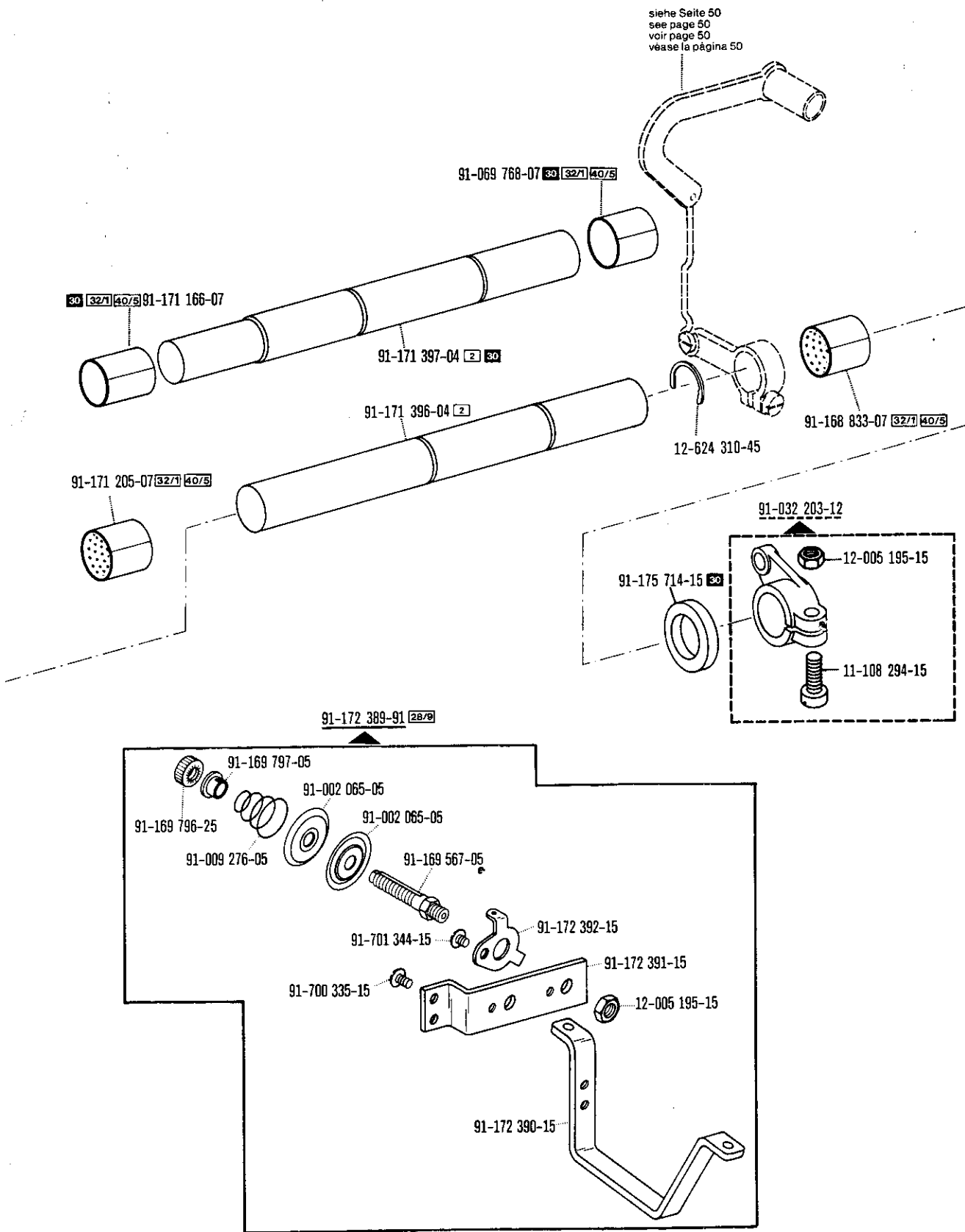
siehe Seite 40
see page 40
voir page 40
véase la página 40

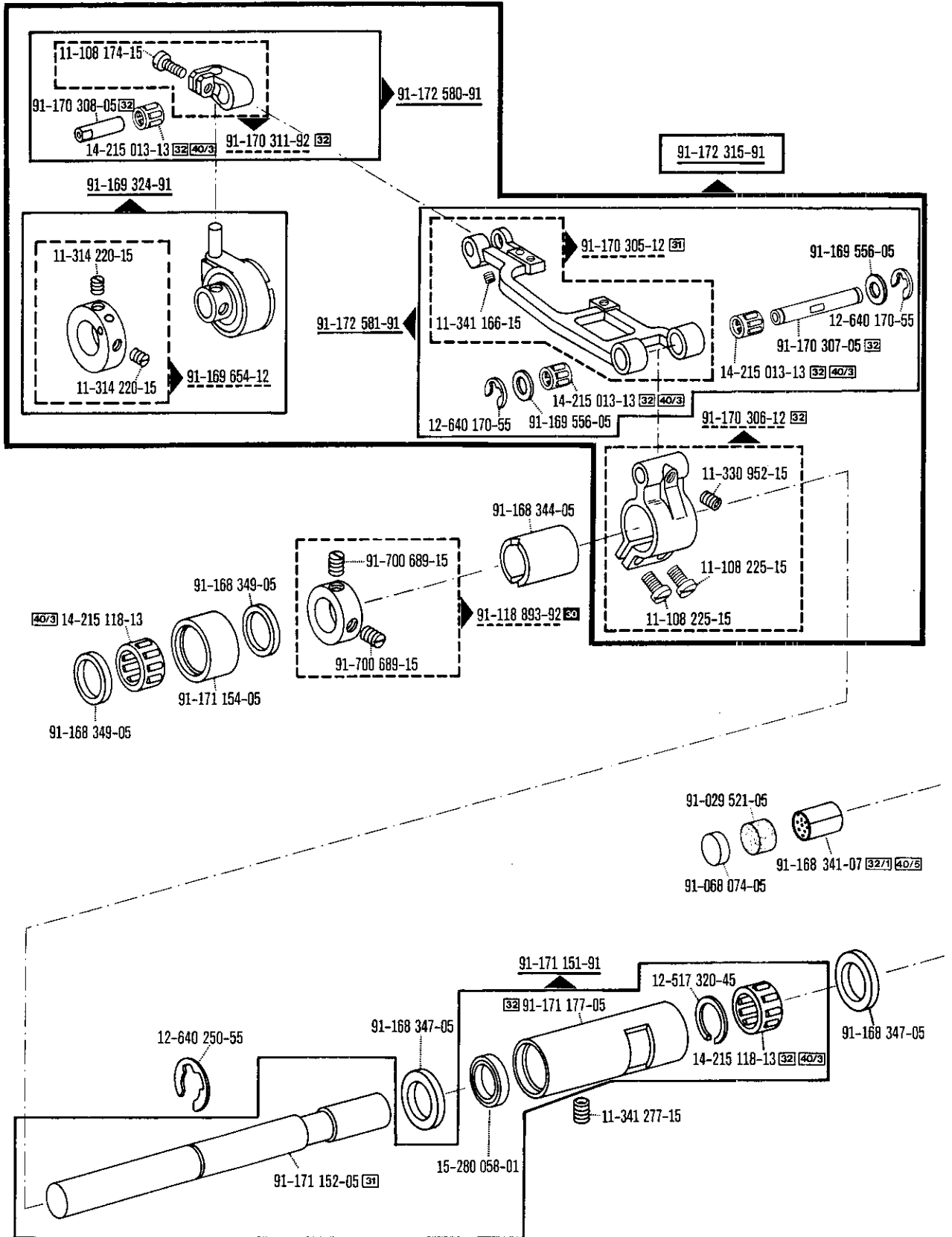


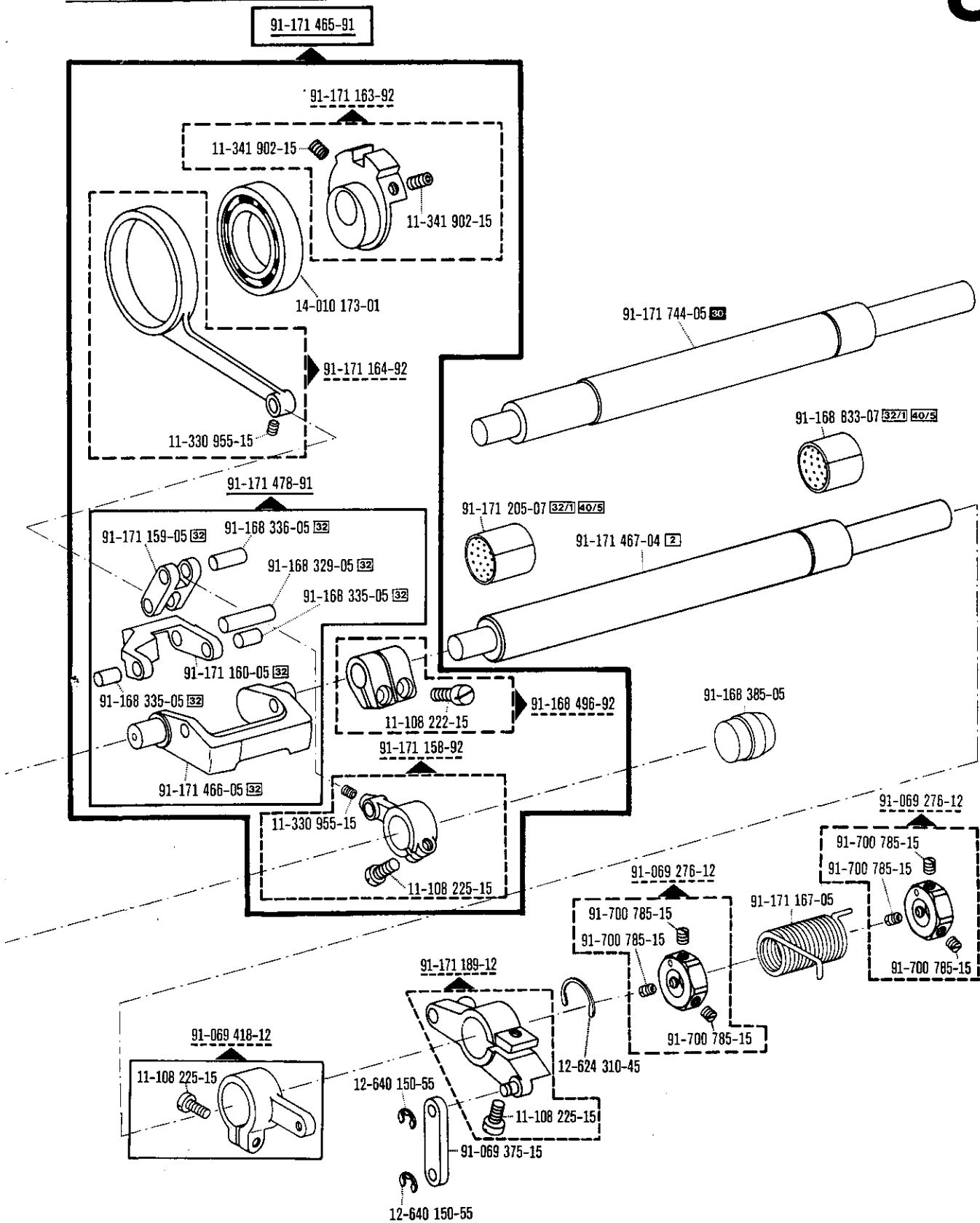


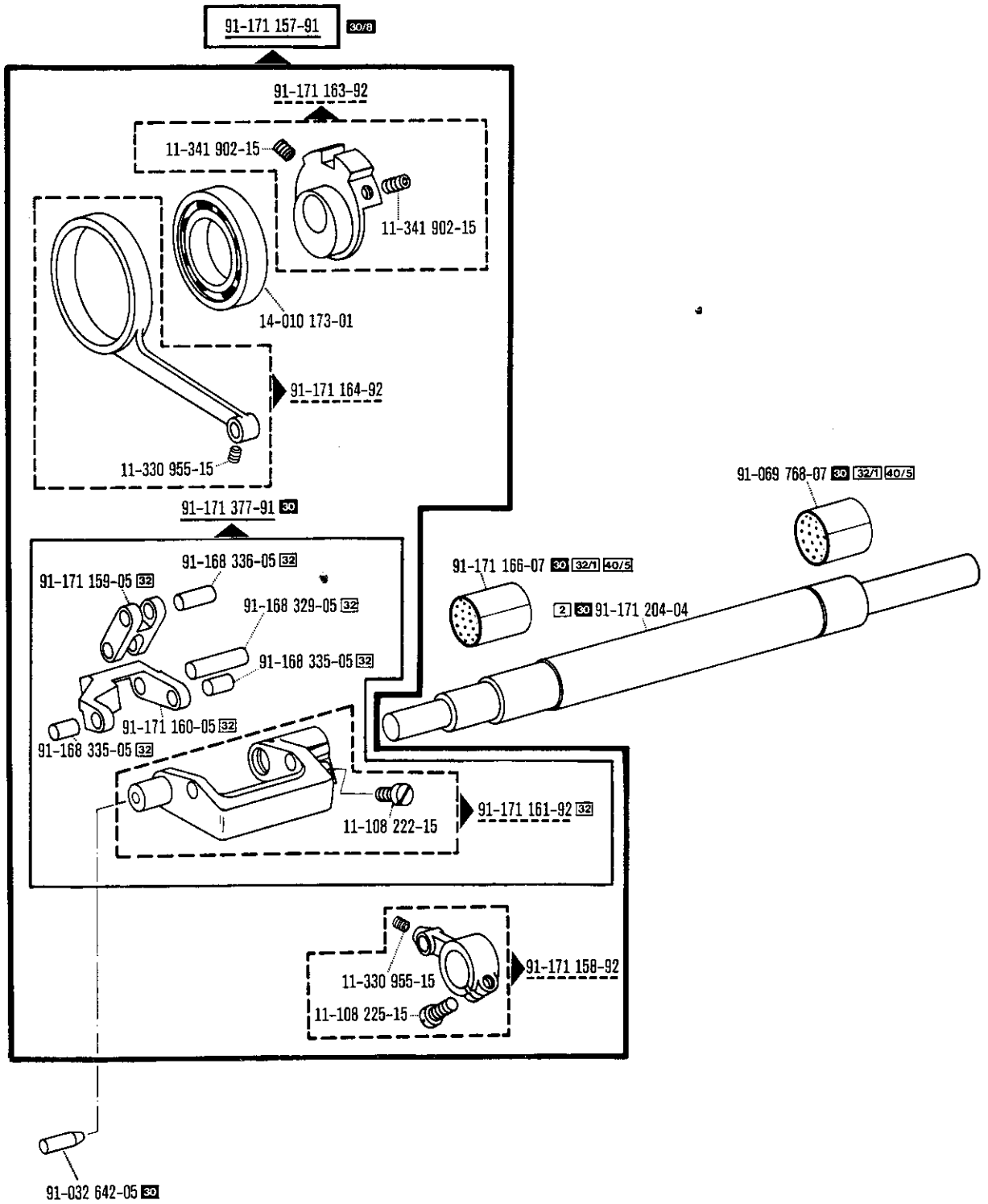
00-000 000-00 00-000 000-00 00-000 000-00 siehe Erläuterungen Register O
 see explanations on section O
 voir légende registre O

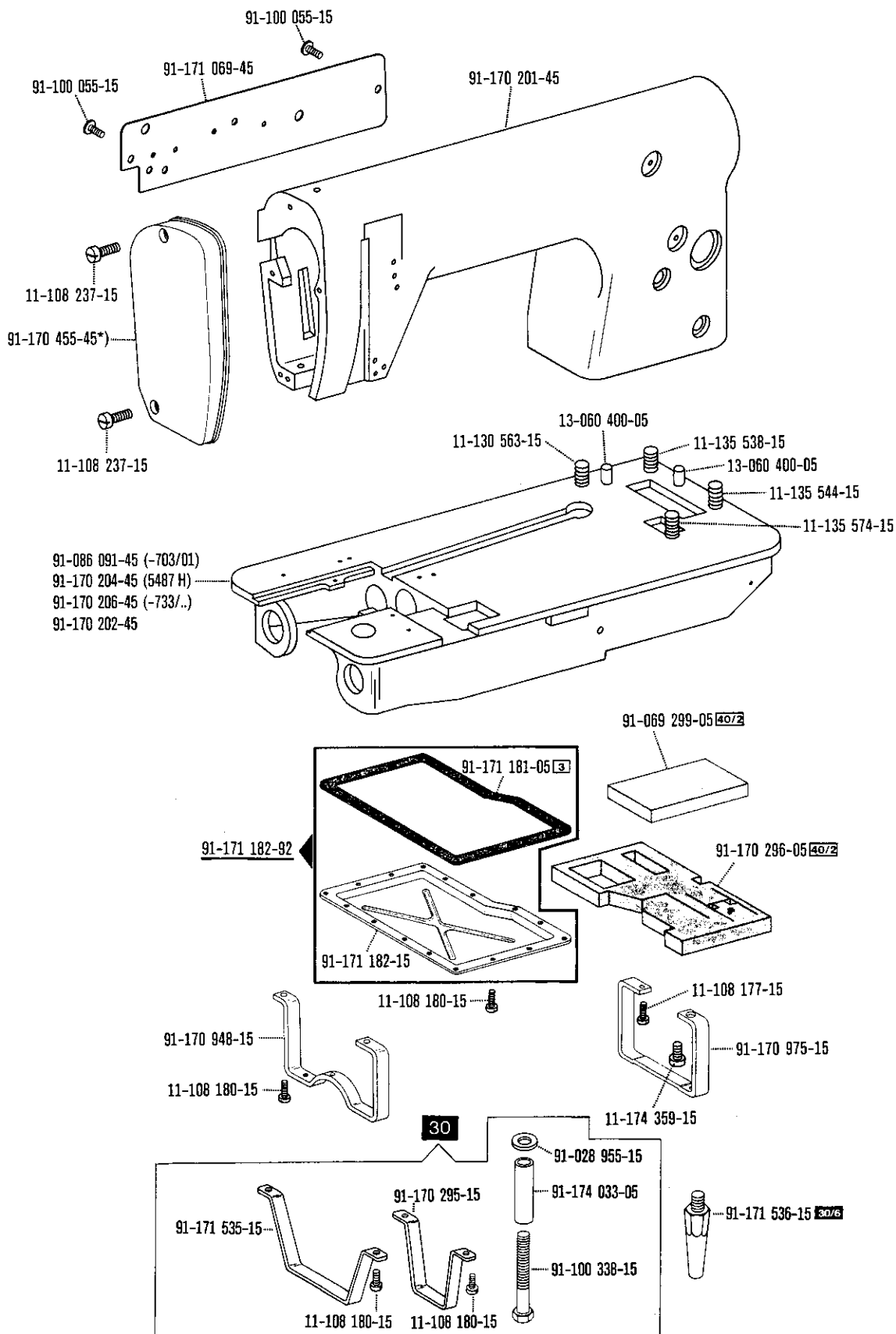












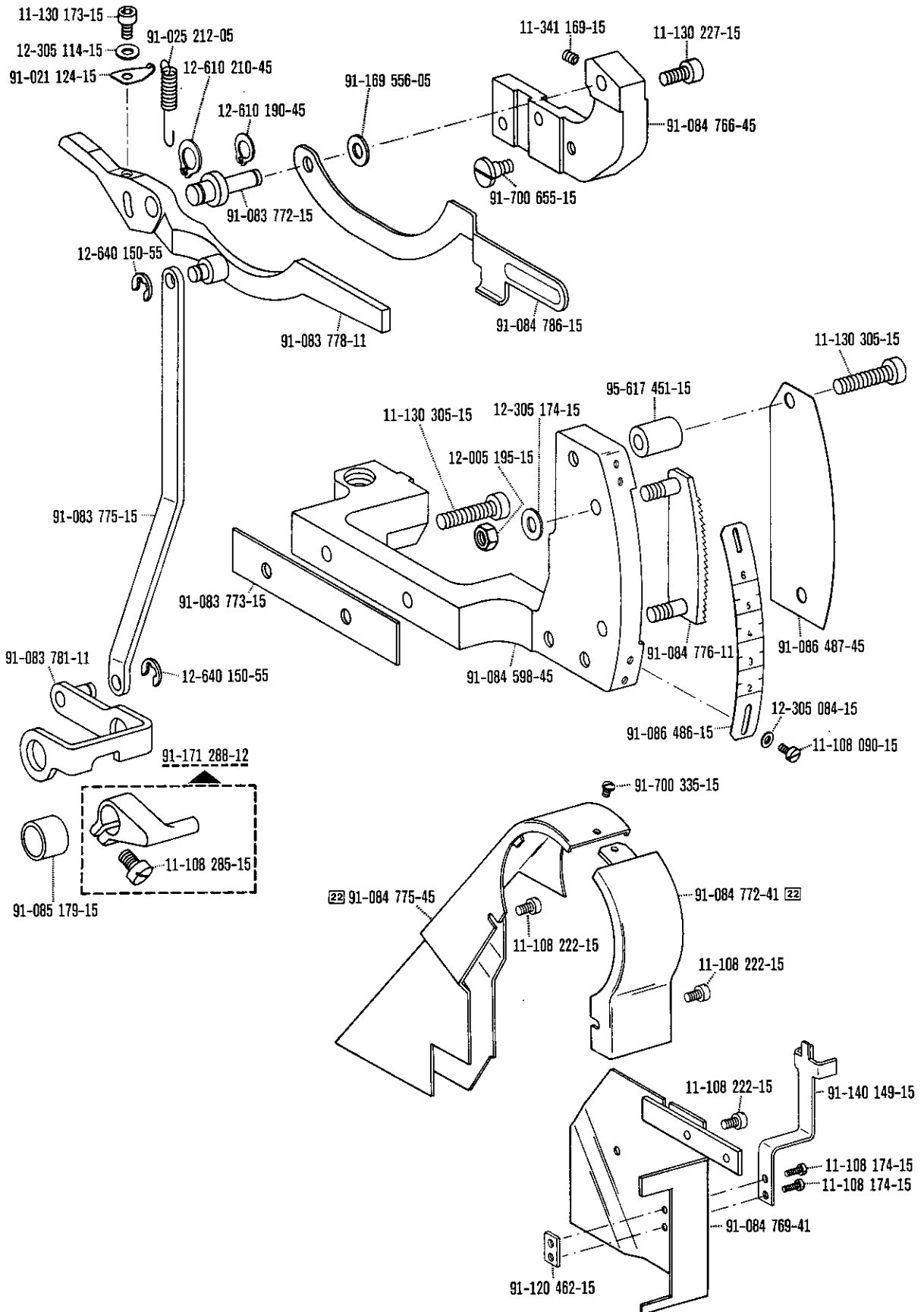
10

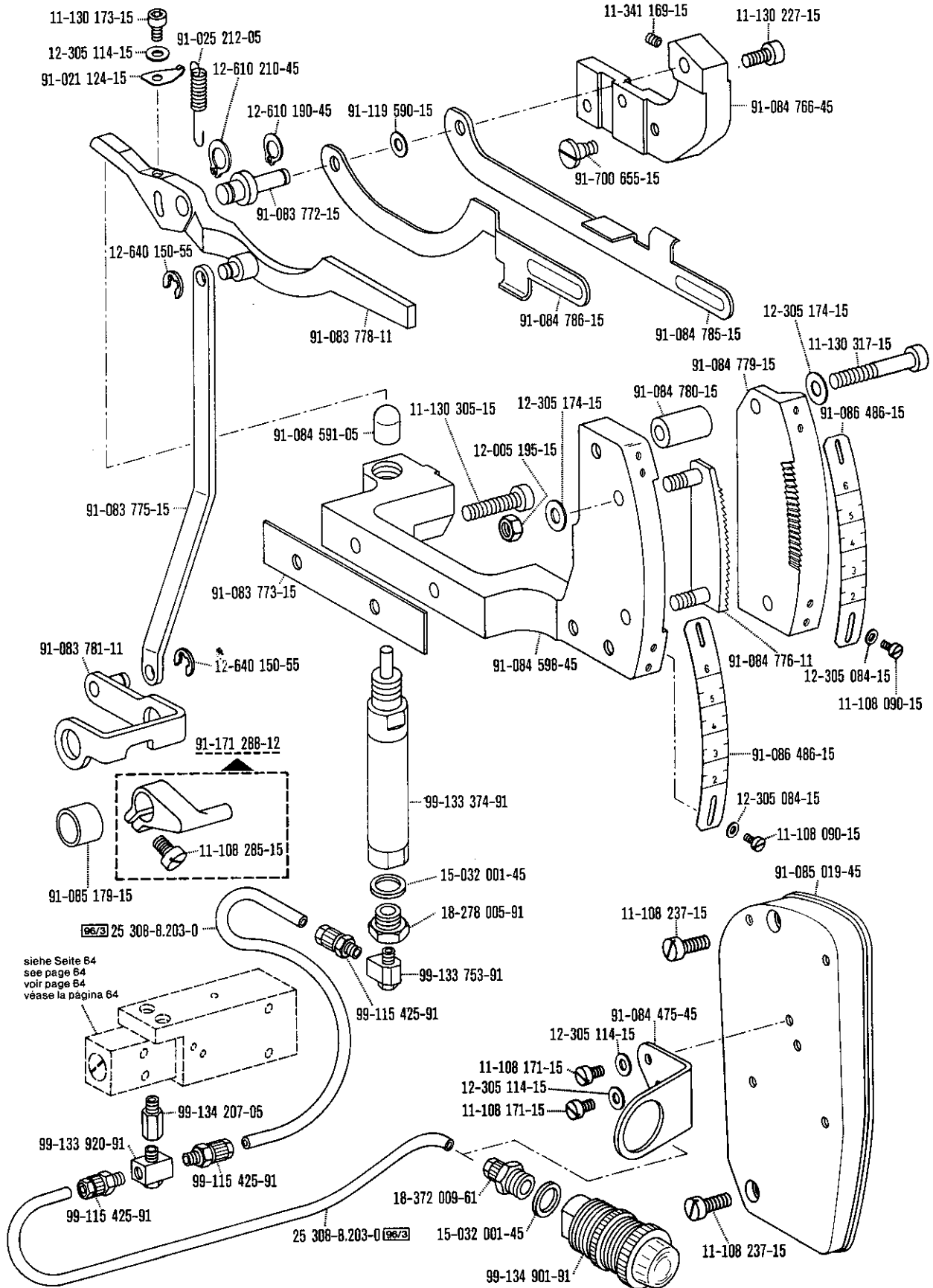
Top feed quick adjustment
 Dispositif de réglage instantané de l'entraînement supérieur
 Regulación rápida del arrastre superior

(with one lever)
 (à un levier)
 (con una palanca)

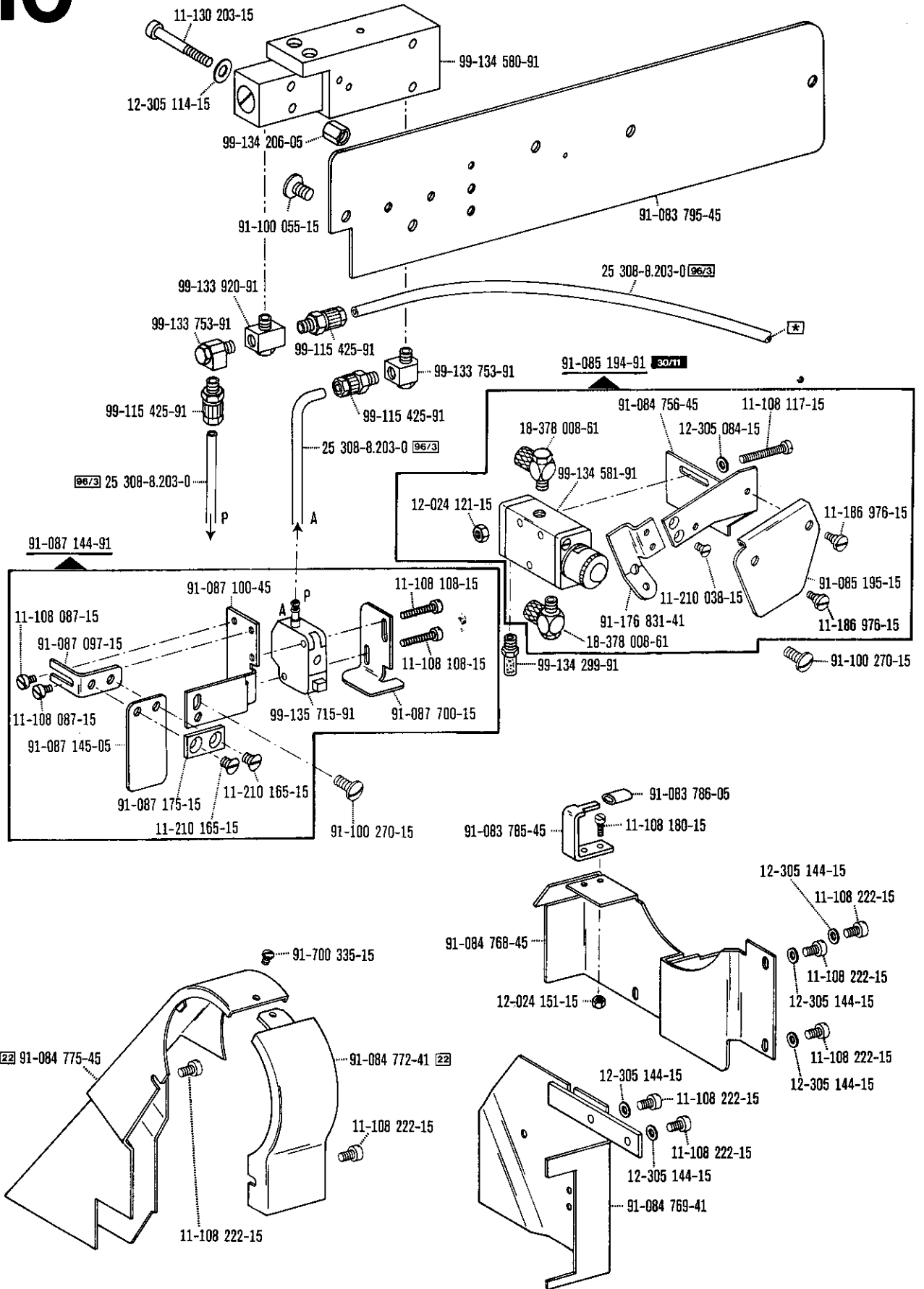
zur / pour
 for / para Pfaff 5487 H

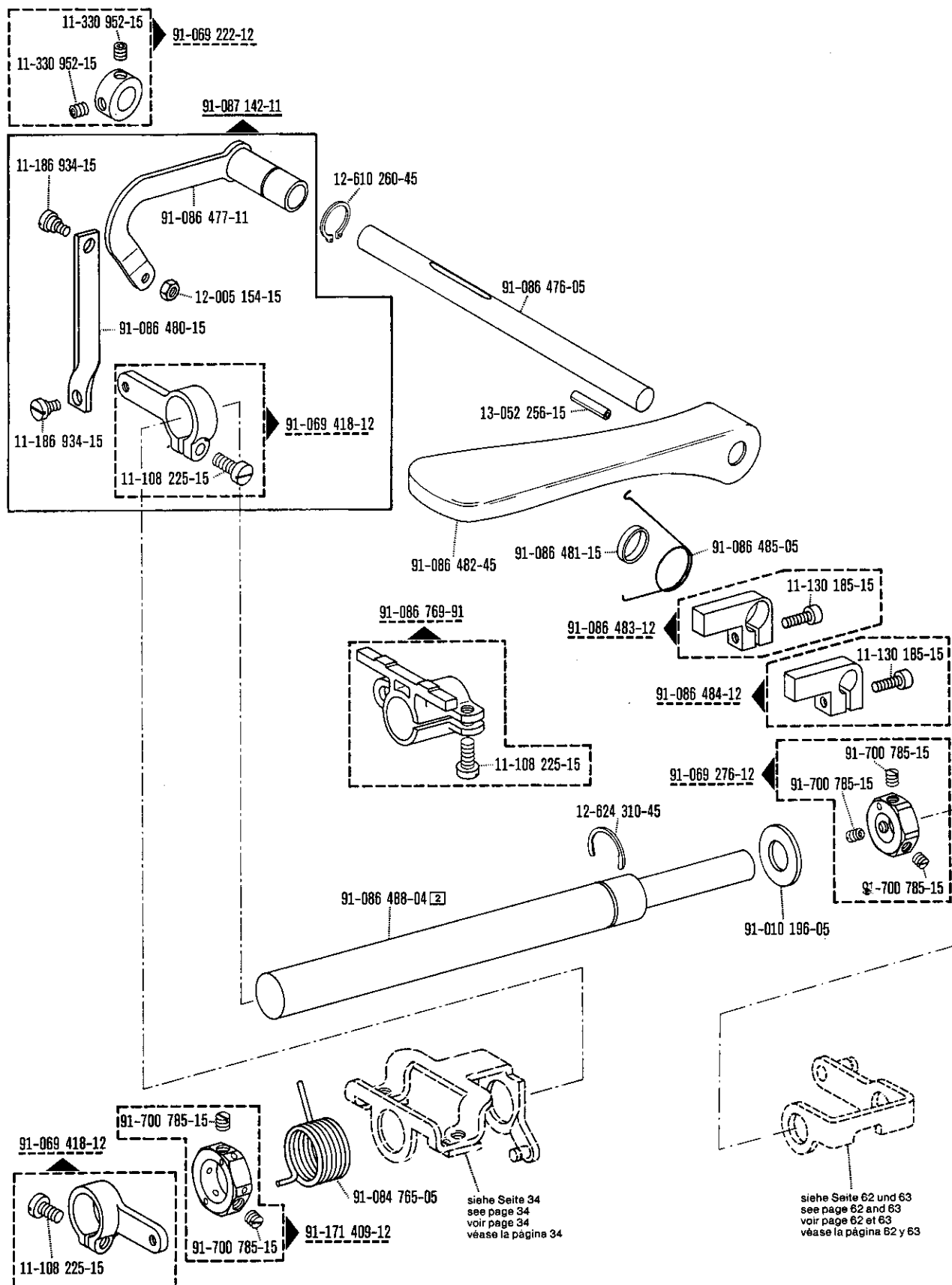
5.85

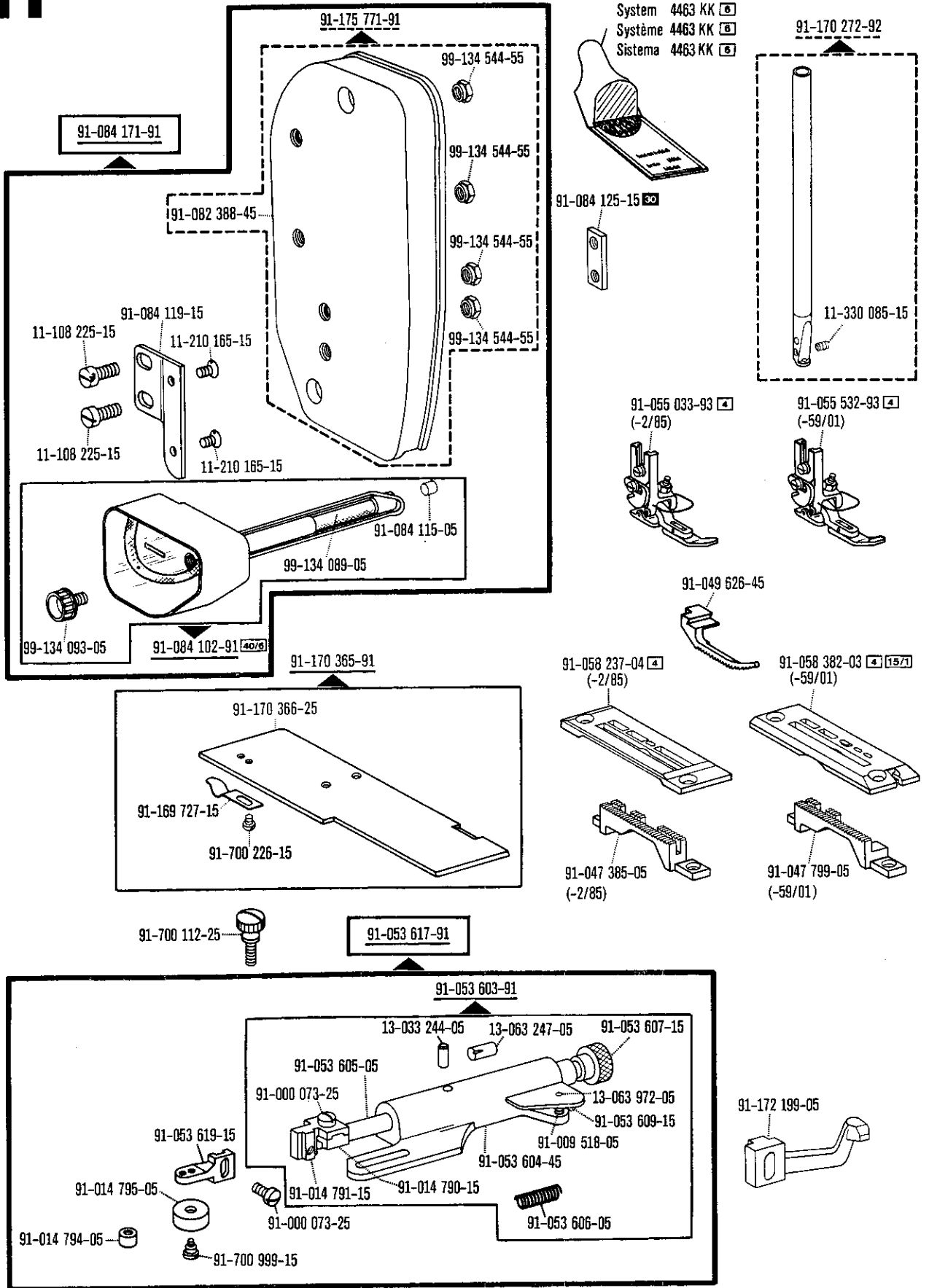


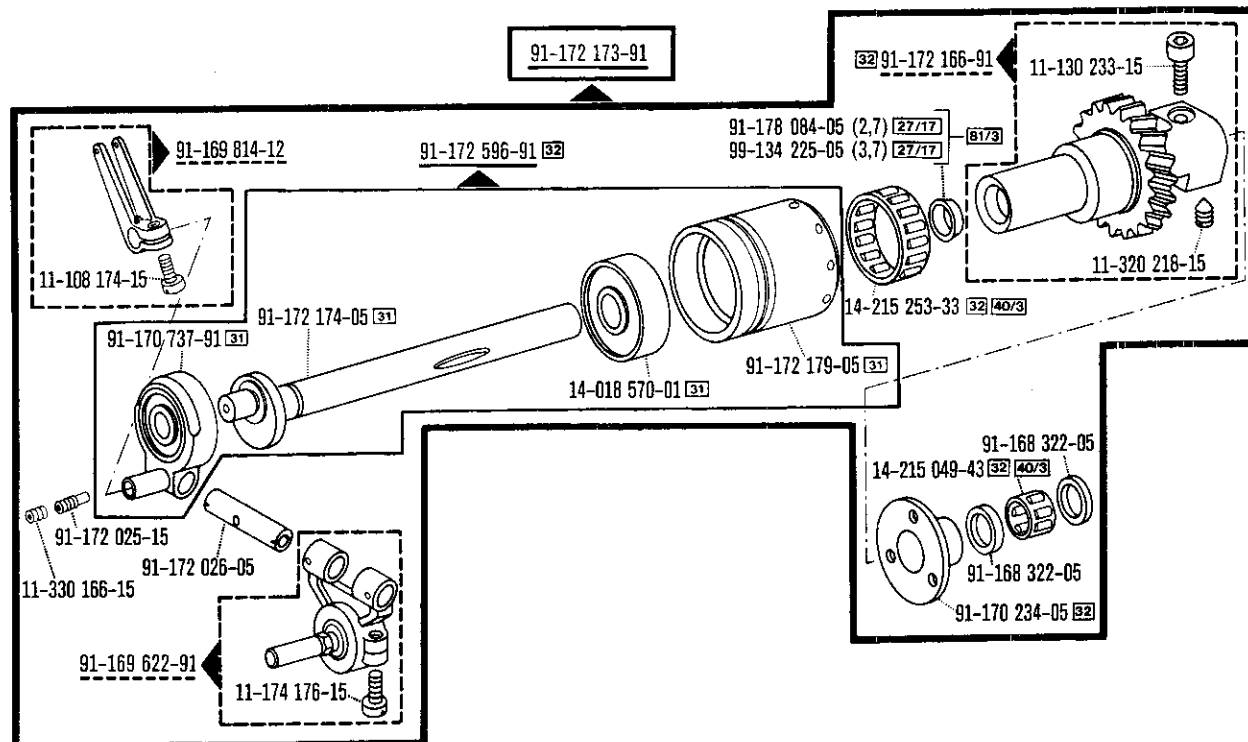
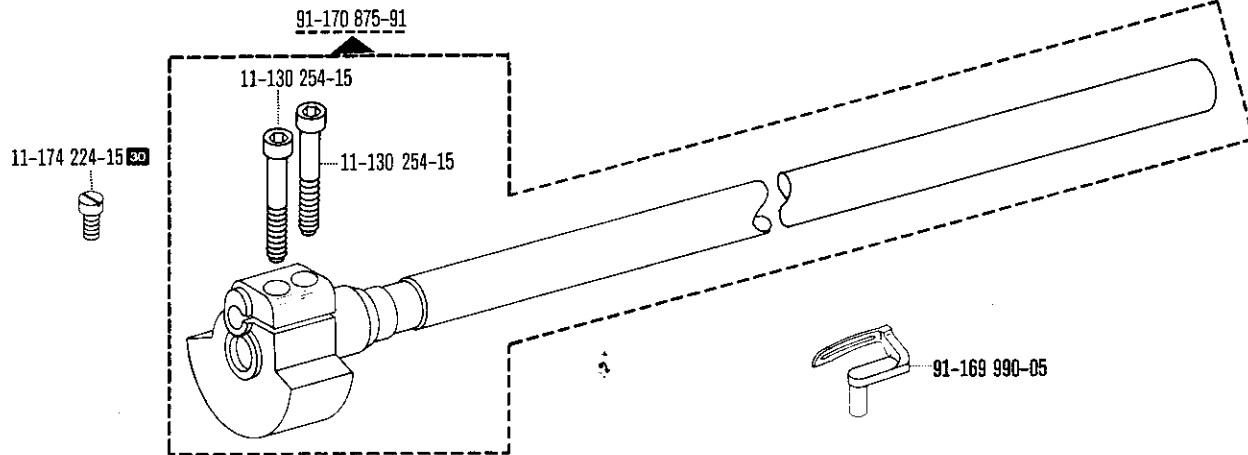
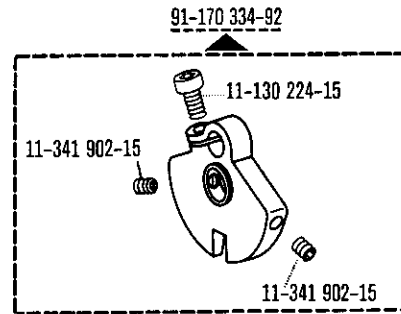
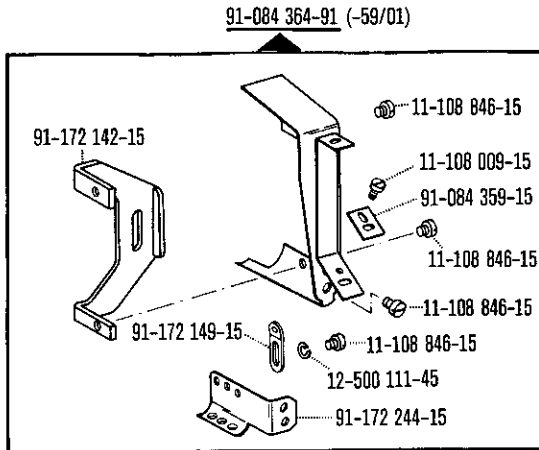


siehe Seite 64
 see page 64
 voir page 64
 véase la página 64

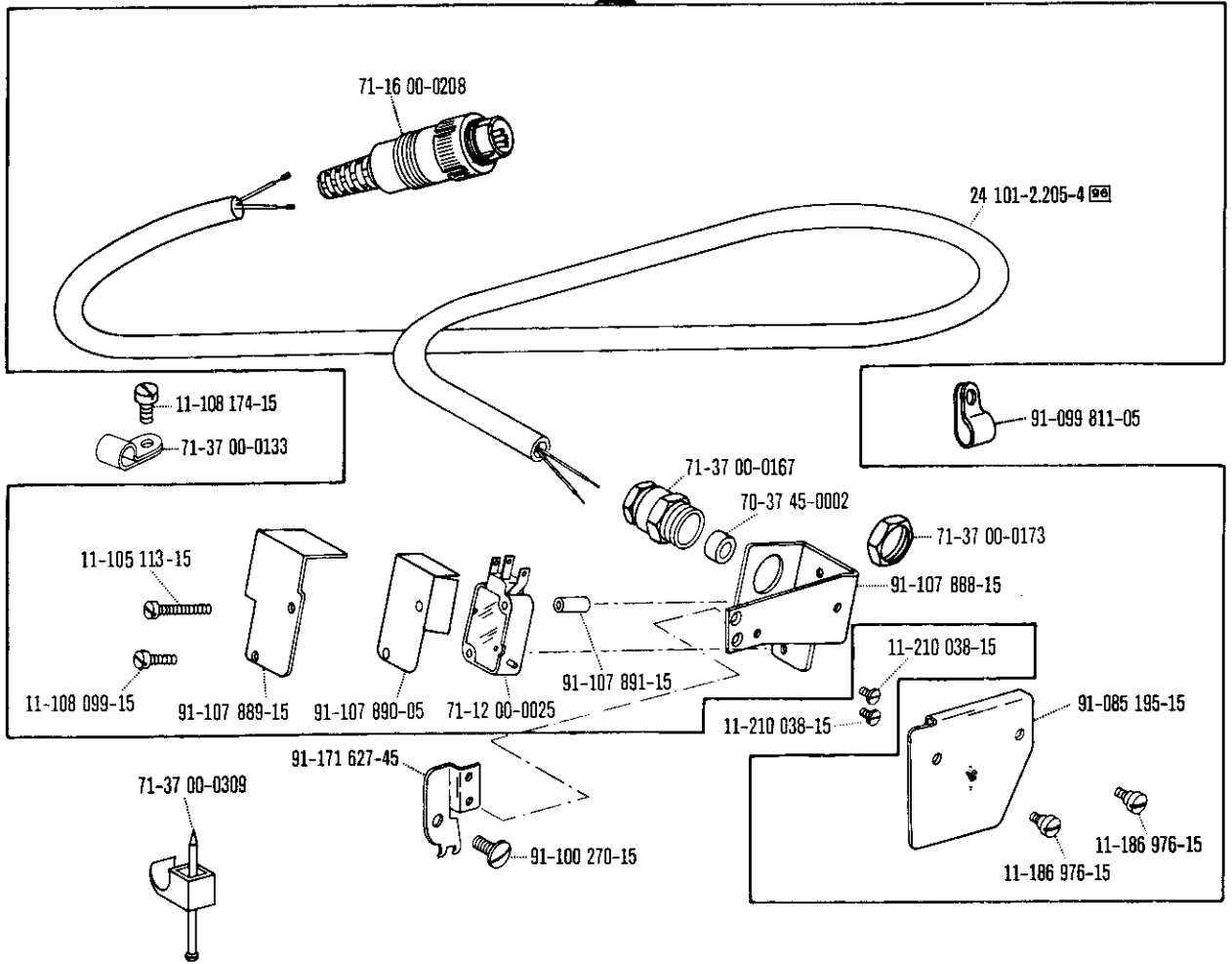








91-092 210-91 ⁹⁰⁷¹¹ (-911/05)



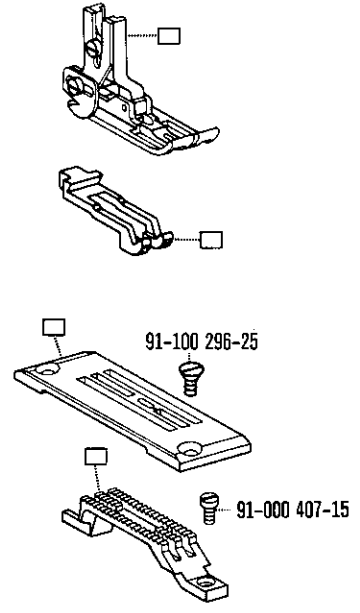
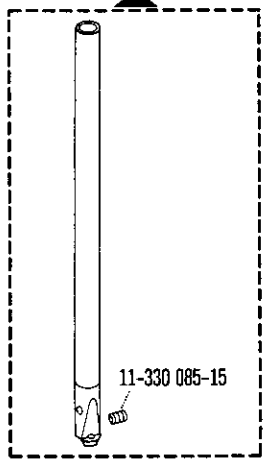
Pfaff 5487 H-814/01-706/..

- System 4463-35
- Système 4463-35
- Sistema 4463-35

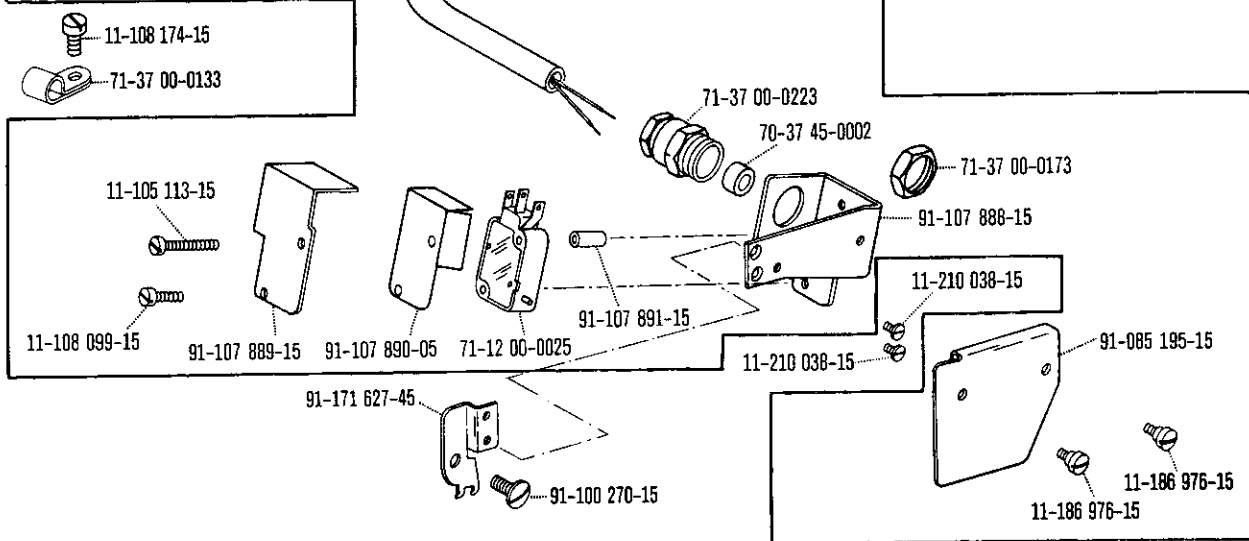
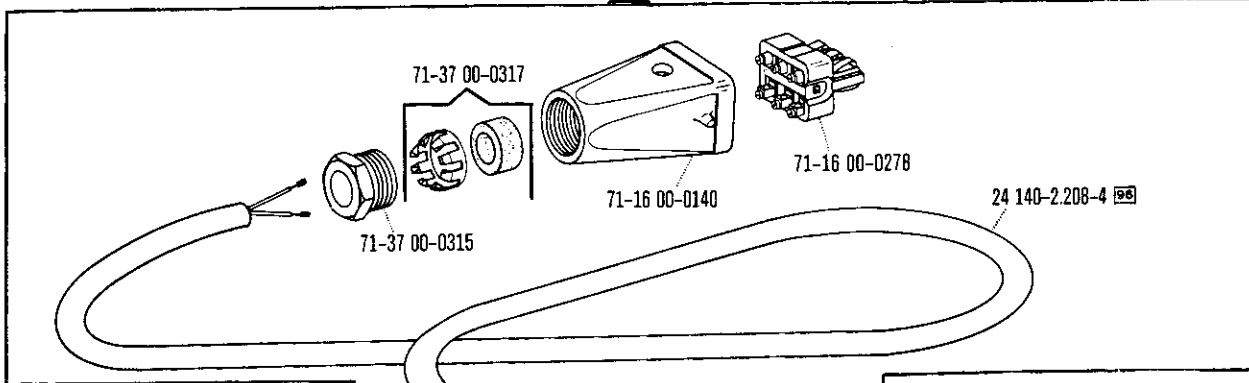
Pfaff 5487 H-814/01-706/..-911/..
 Pfaff 5487 H-814/01-706/..-910/04-911/..

- System 5463-35
- Système 5463-35
- Sistema 5463-35

91-172 012-92

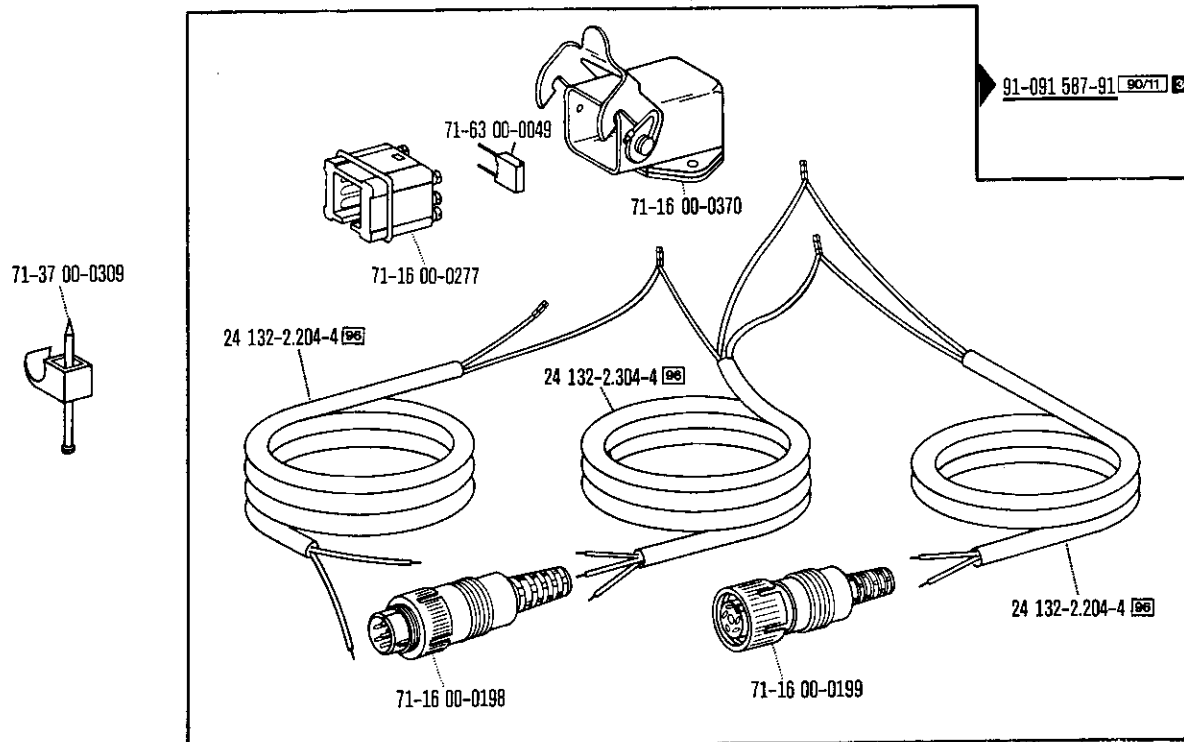


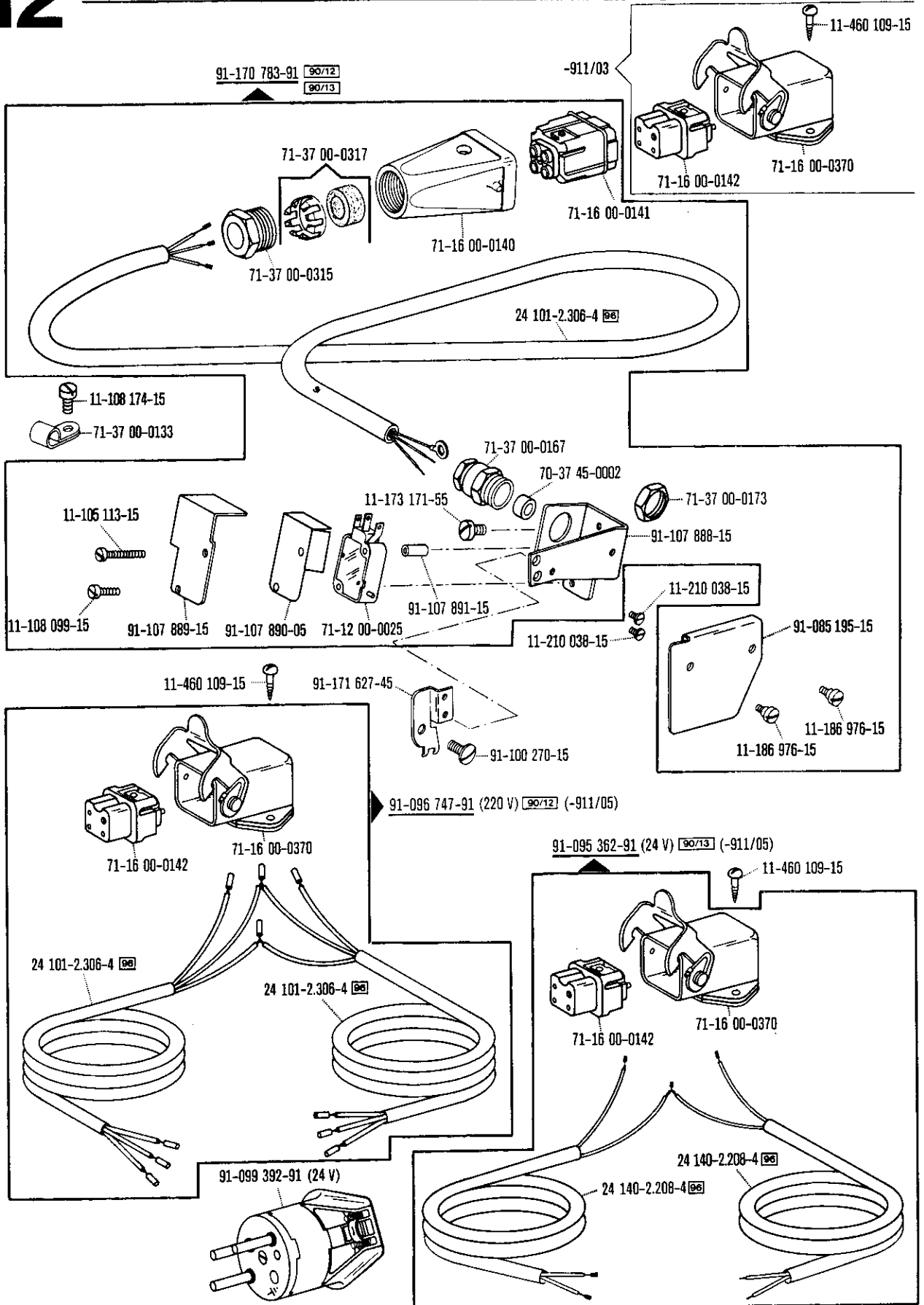
91-091 585-91 ^{90/11} 30

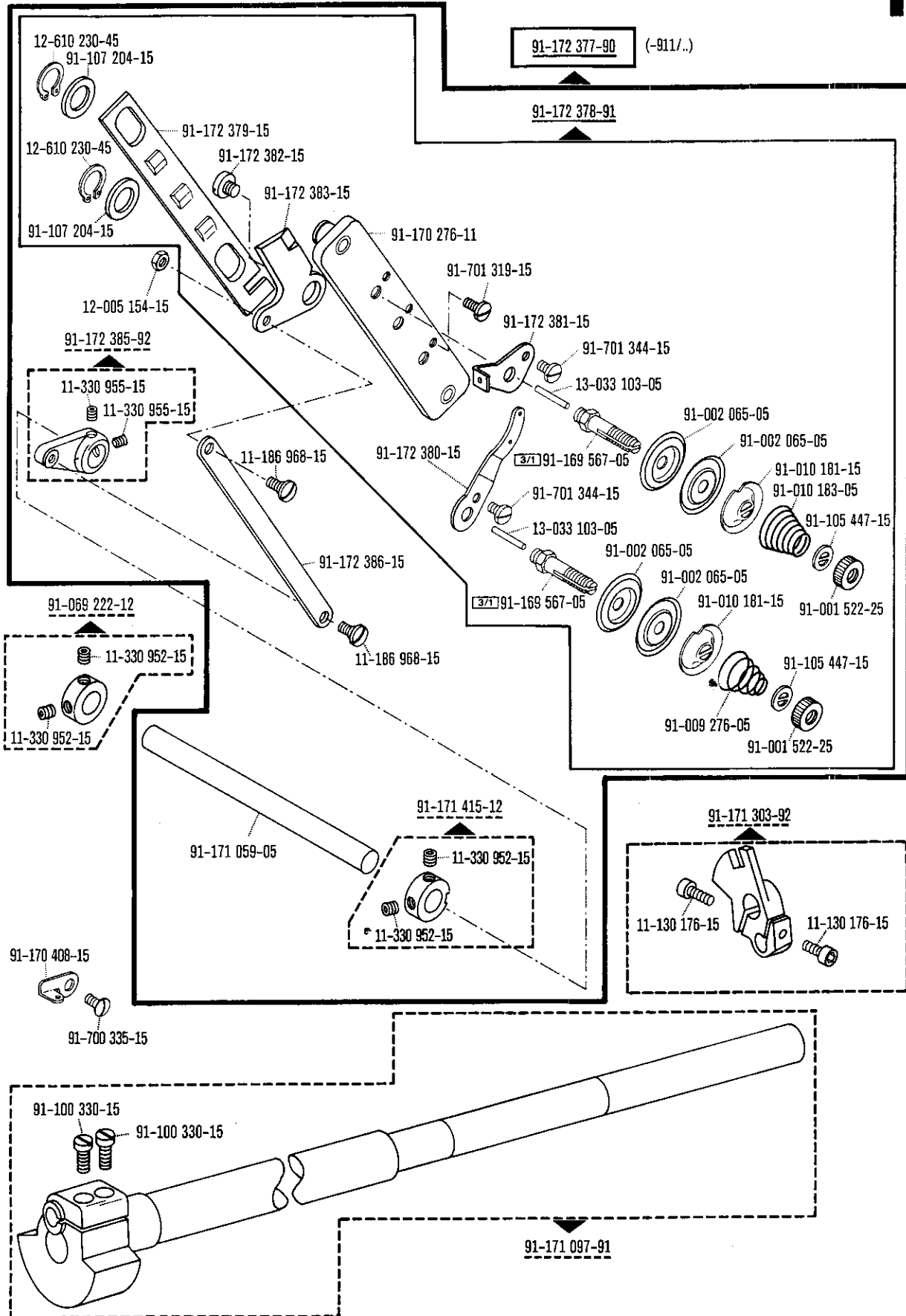


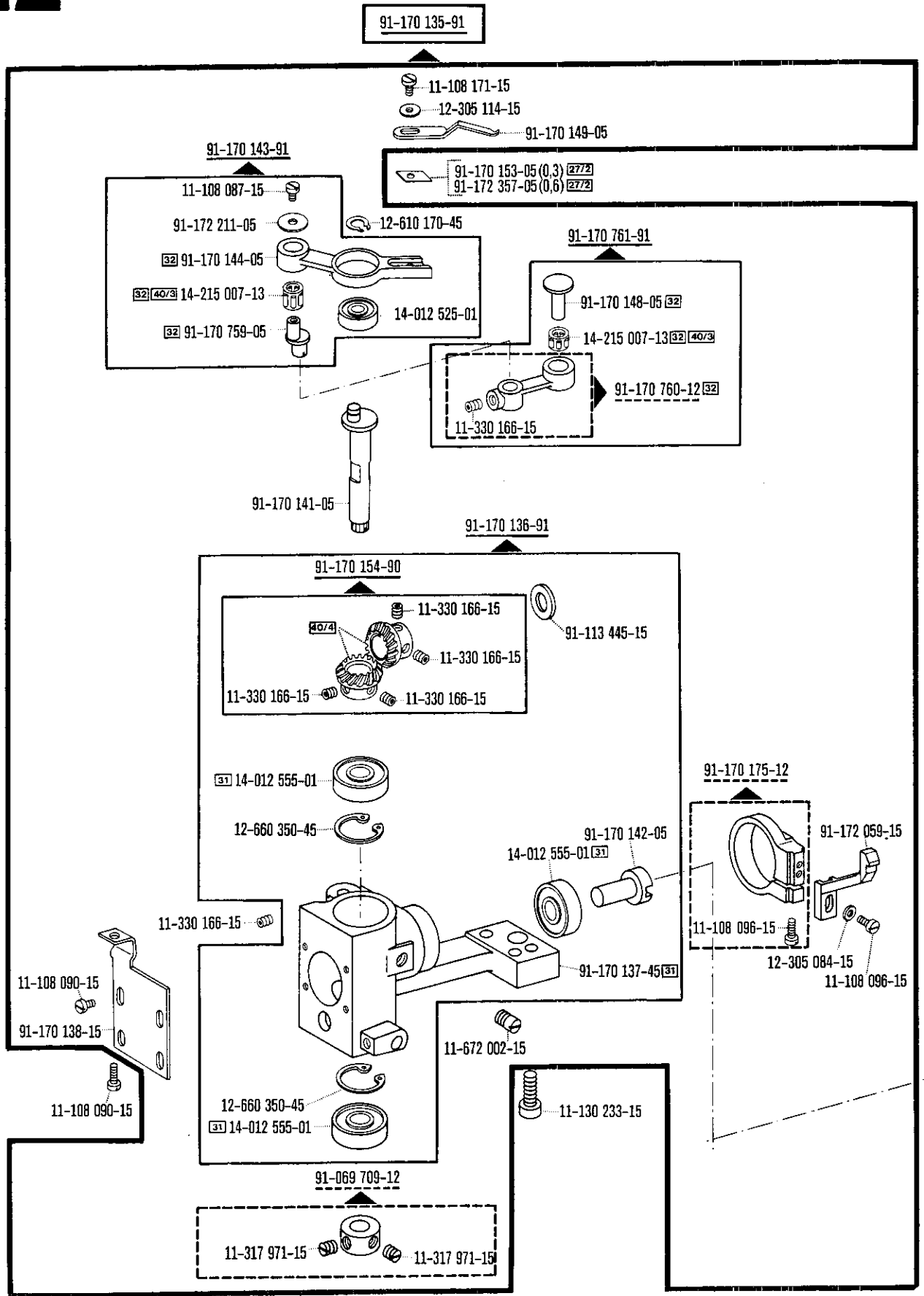
11-460 109-15

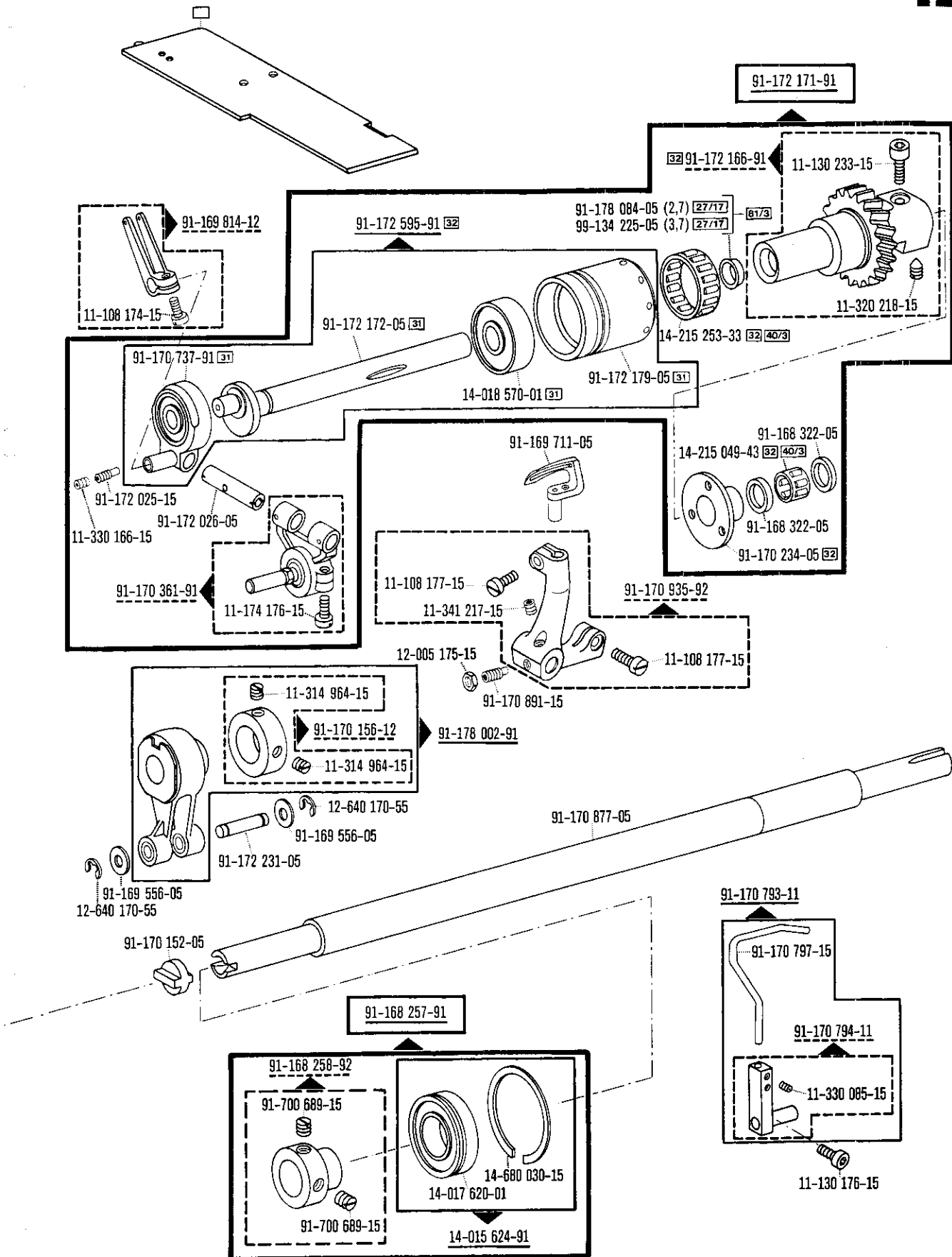
91-091 587-91 ^{90/11} 30

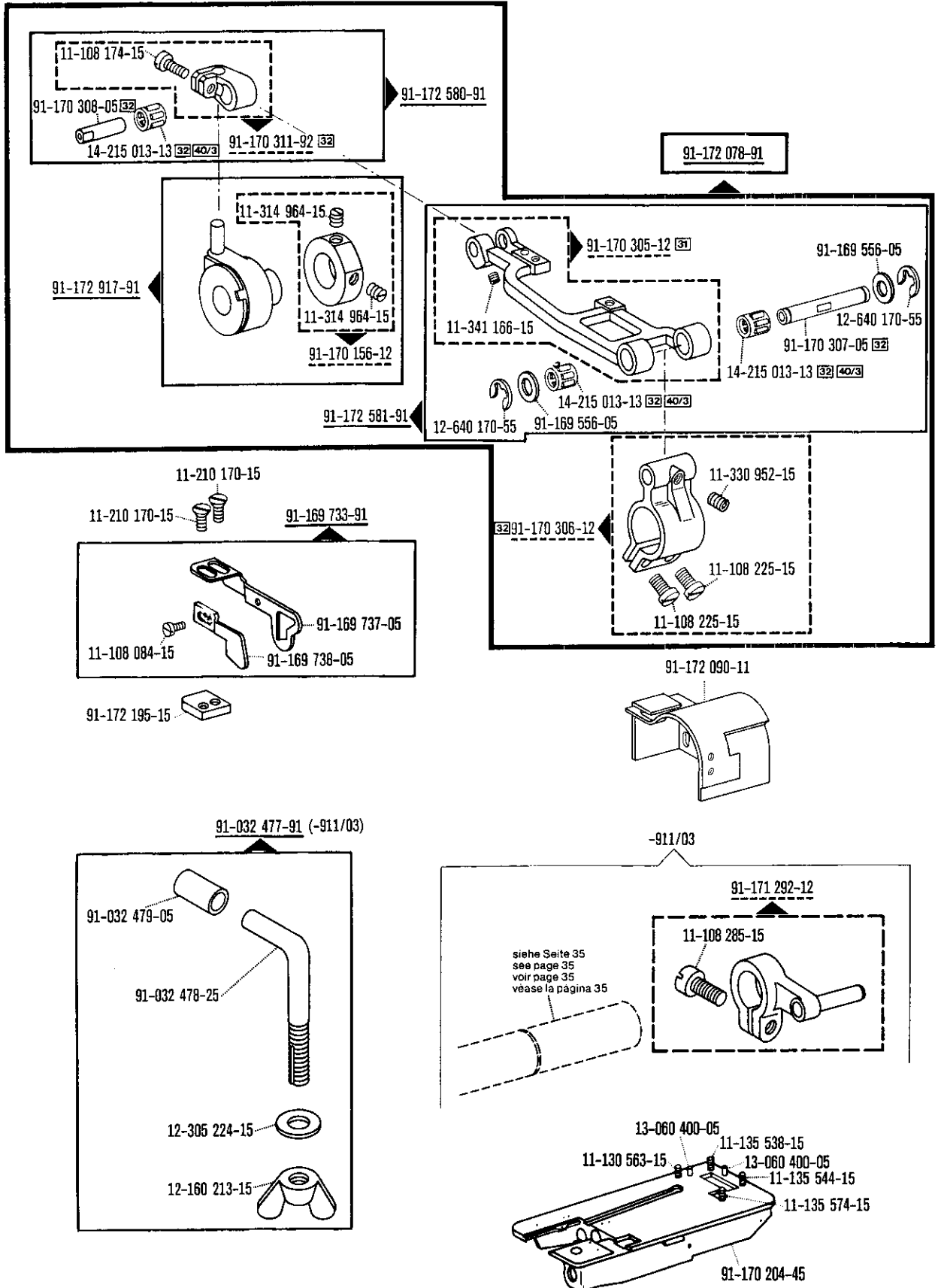


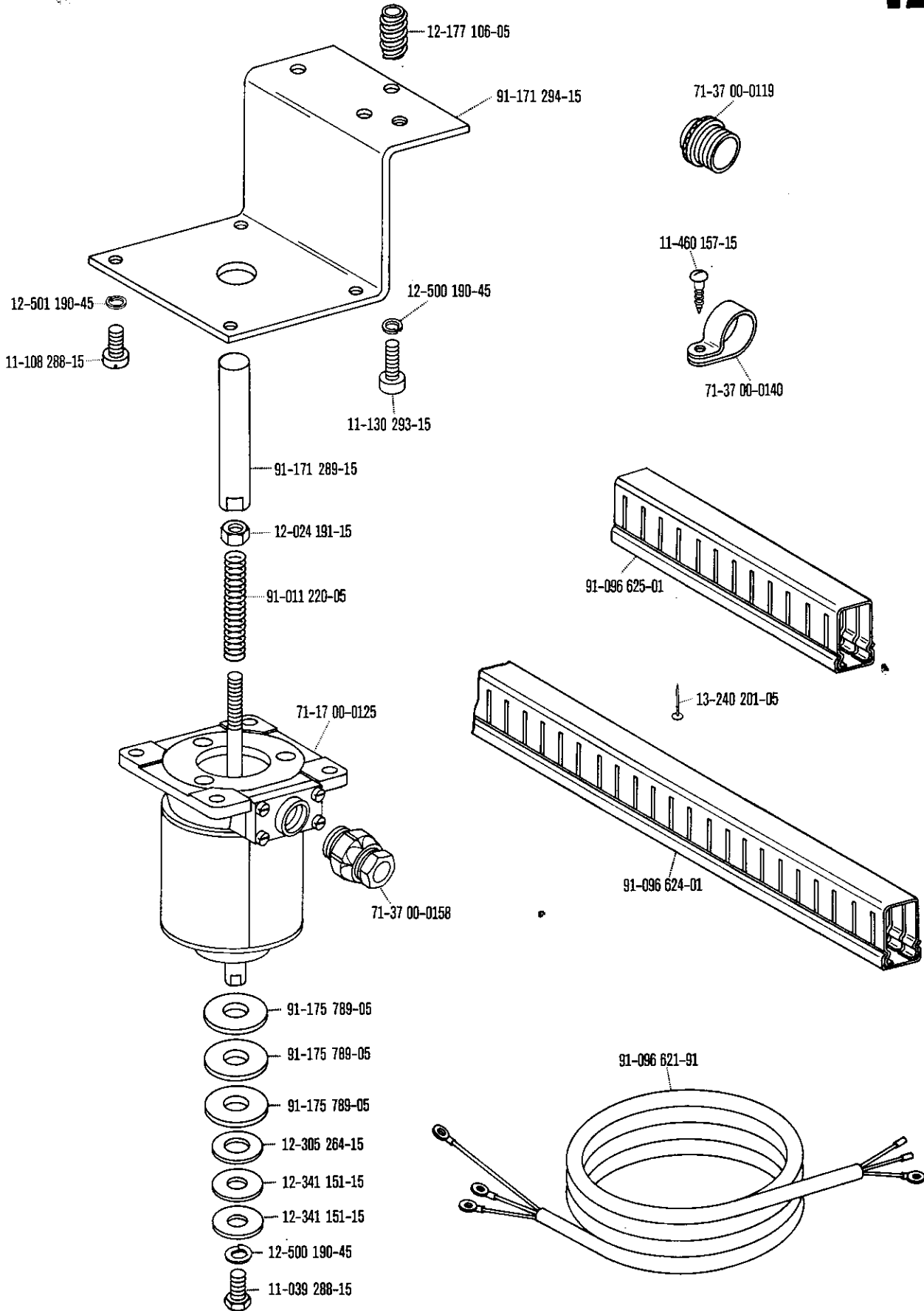




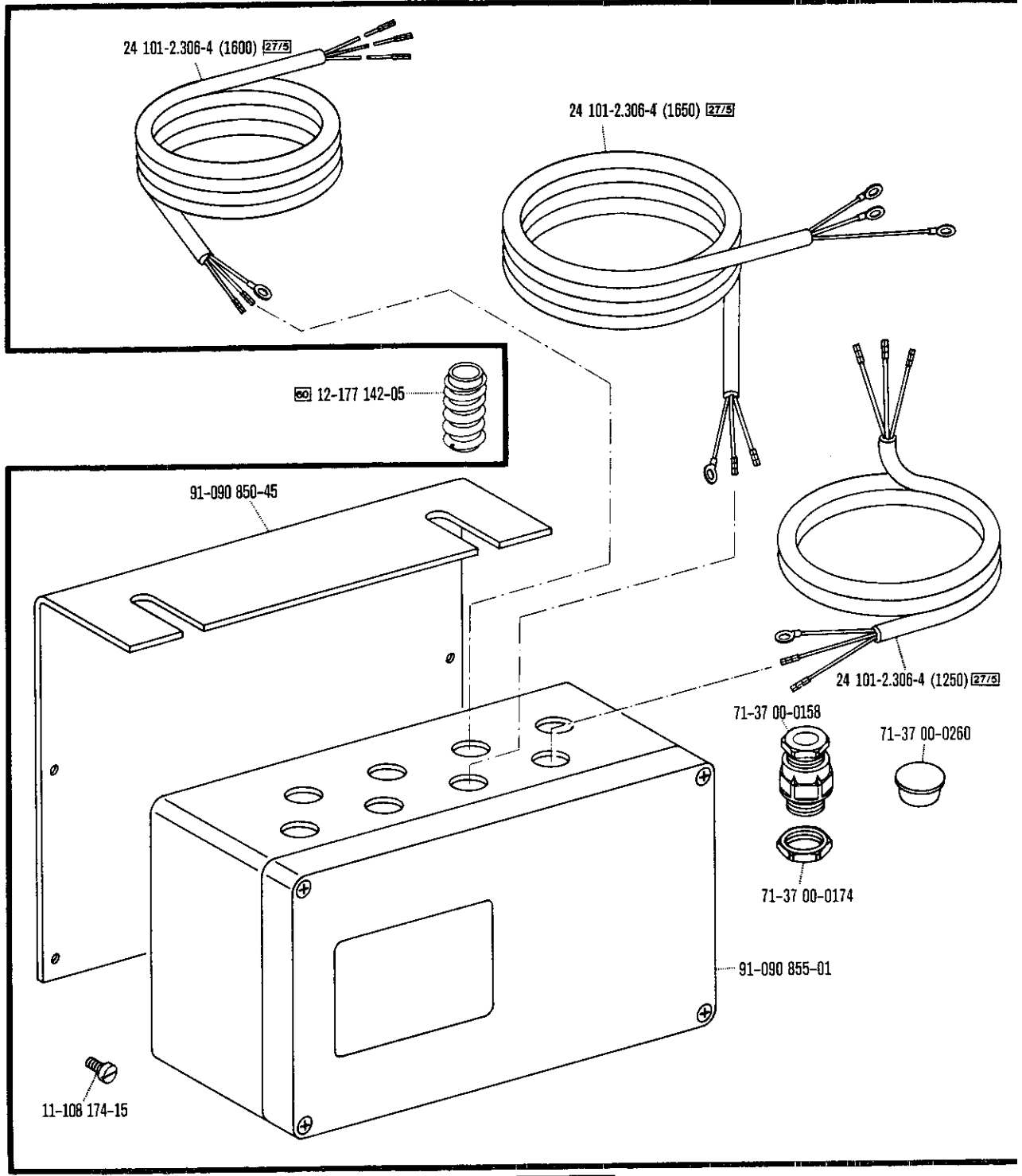


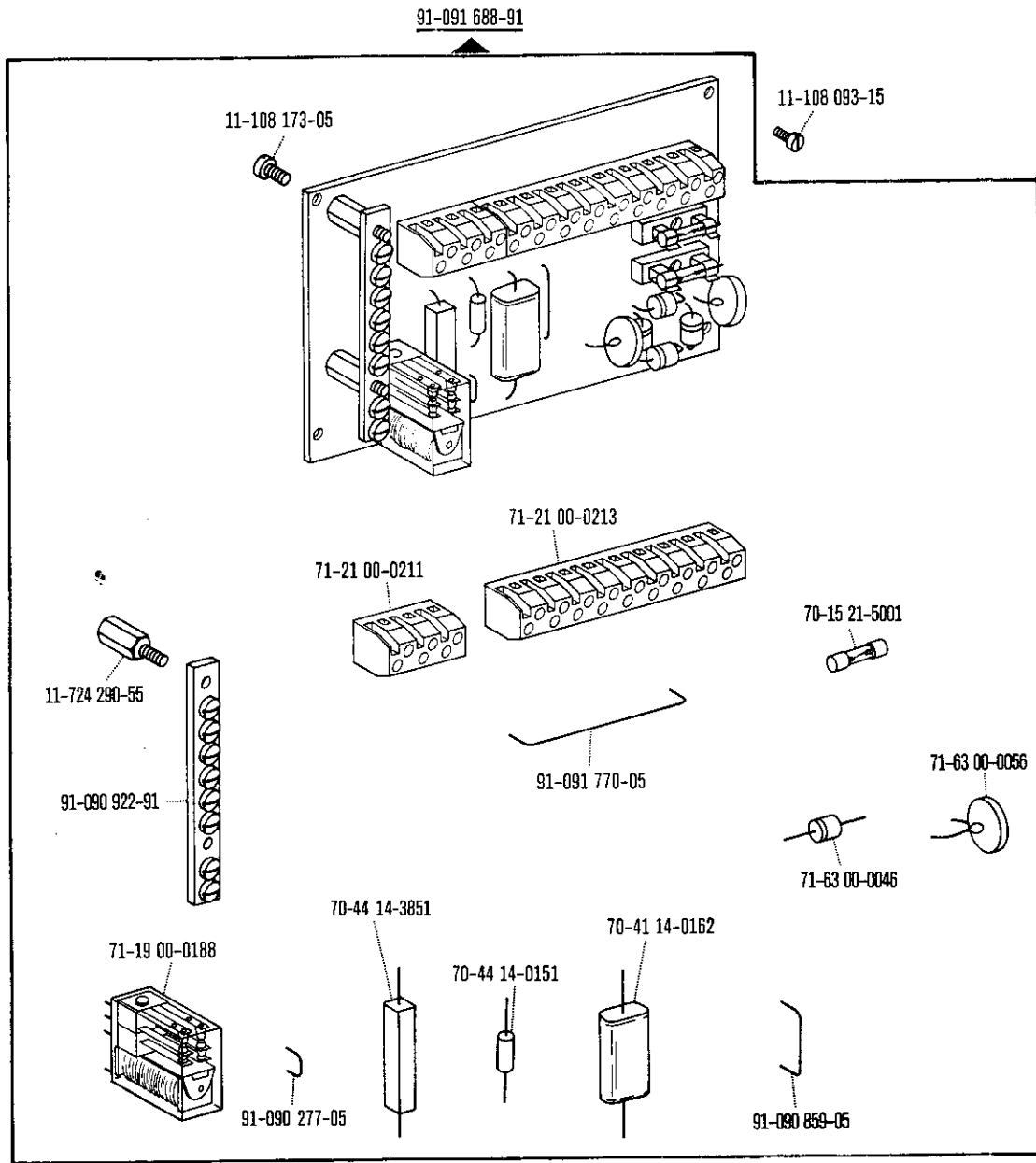


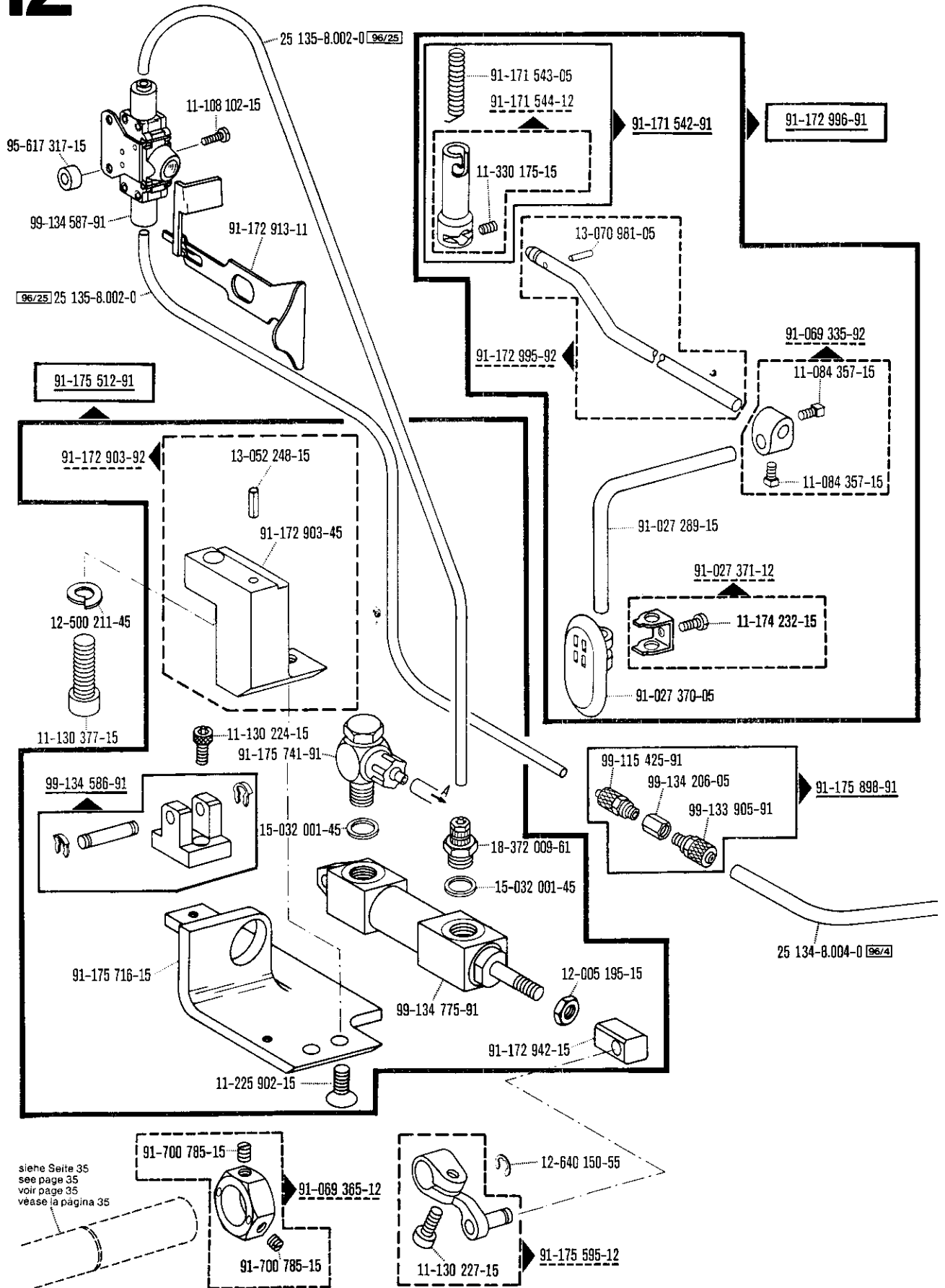




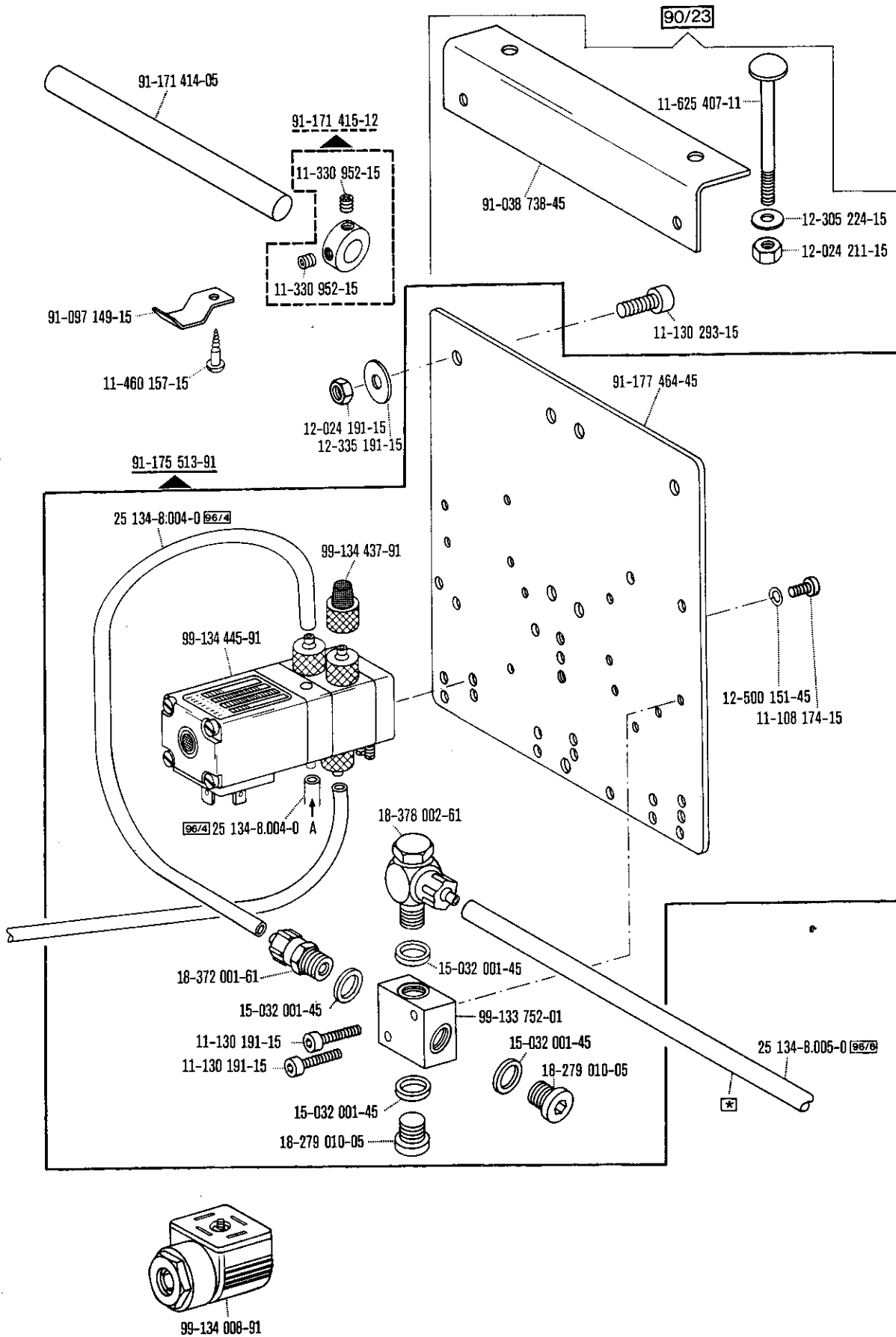
91-091 862-91





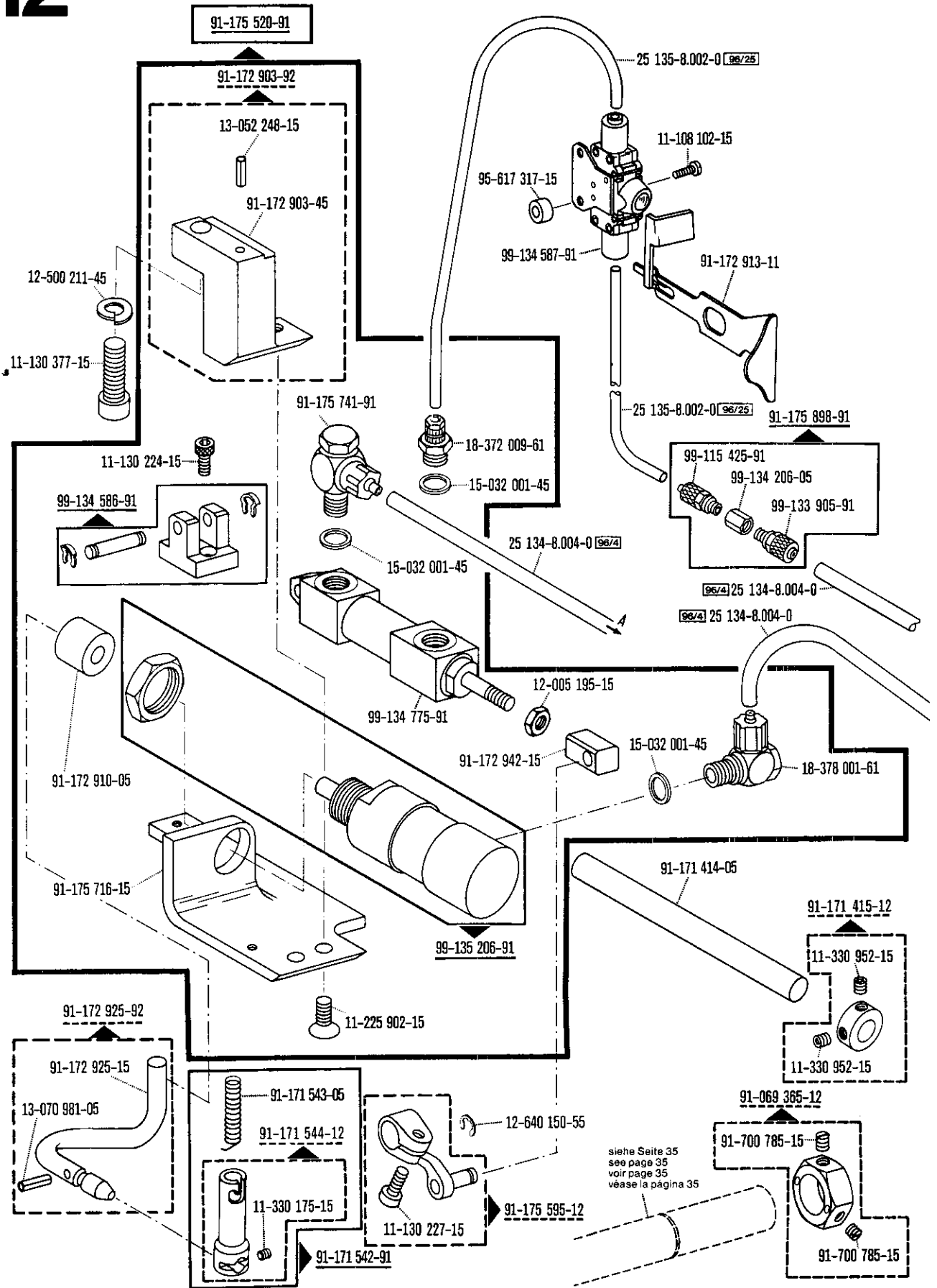


siehe Seite 35
 see page 35
 voir page 35
 véase la página 35

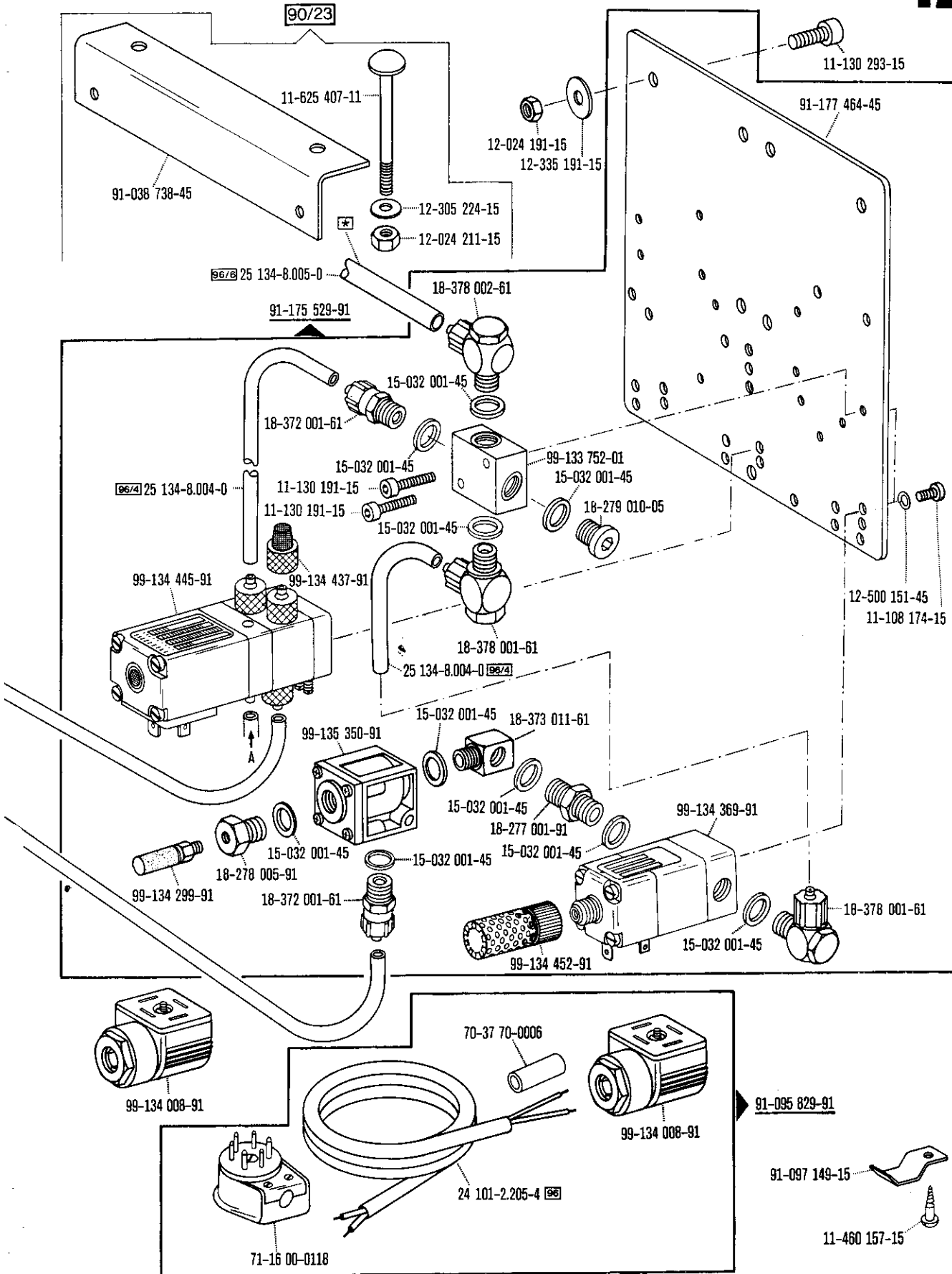


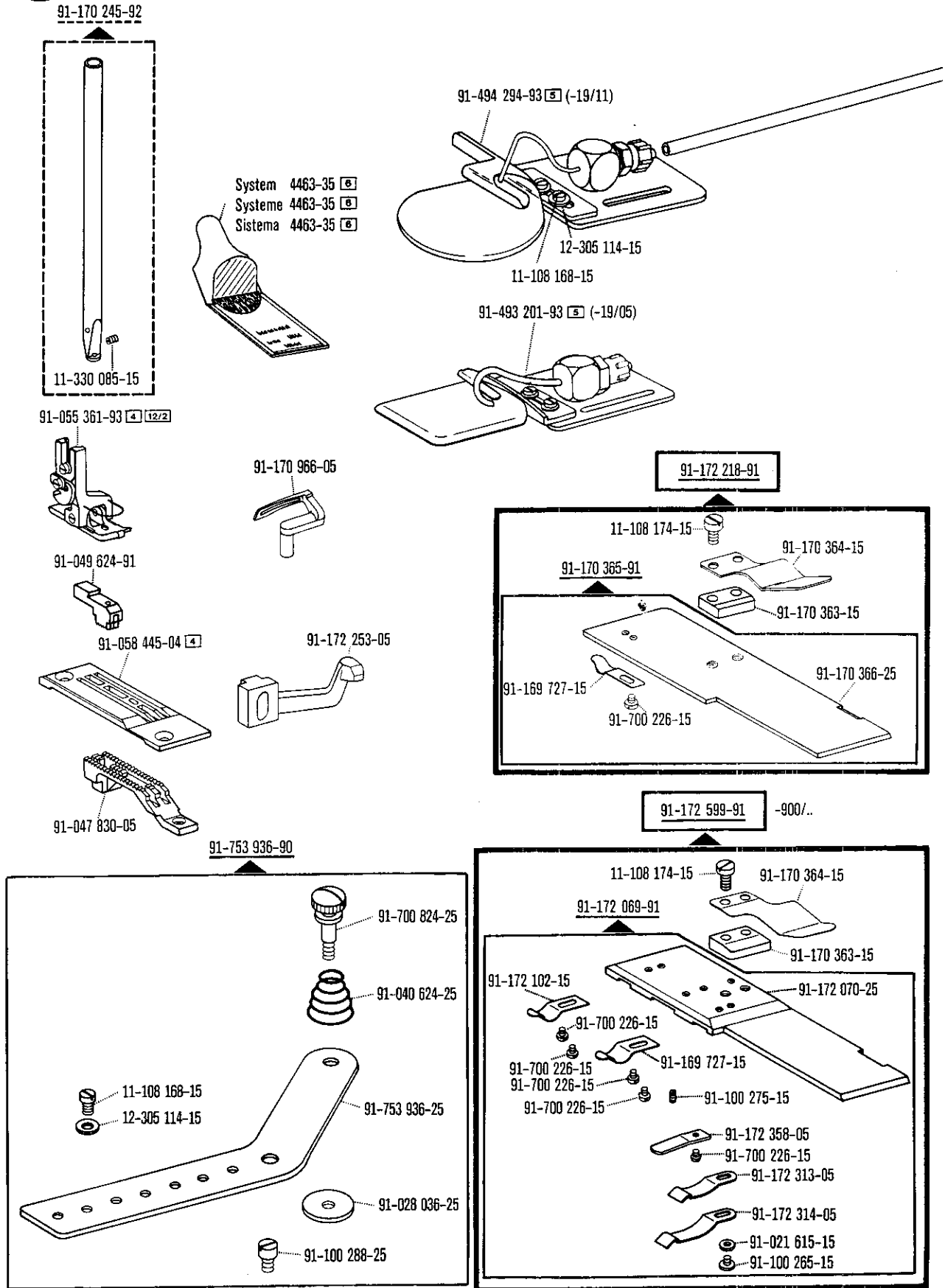
00-000 000-00 00-000 000-00 00-000 000-00 siehe Erläuterungen Register O
 see explanations on section O
 voir l'annexe registre O

Zur Wartungseinheit
 For conditioning unit
 Pour la conditionneur d'air comprimé

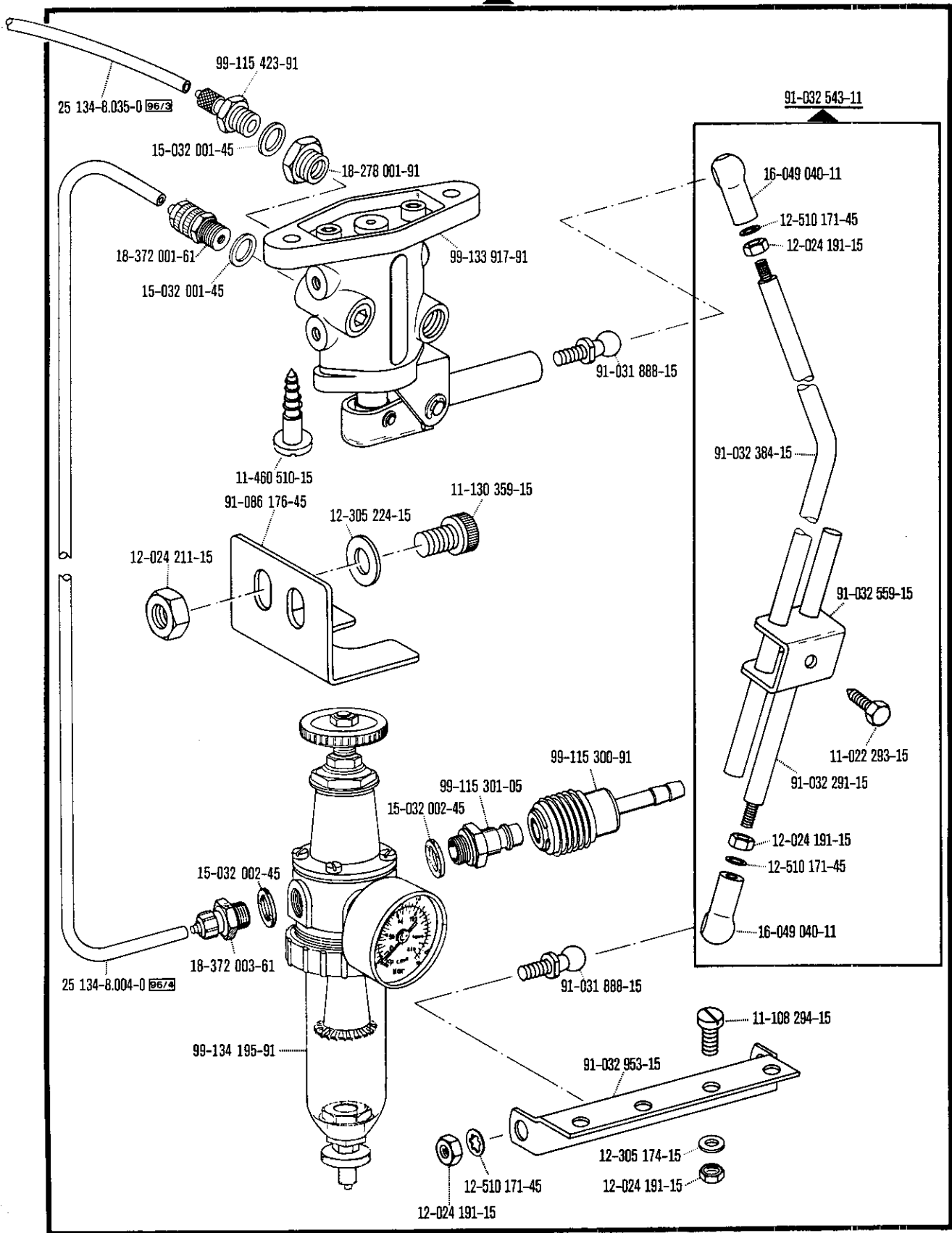


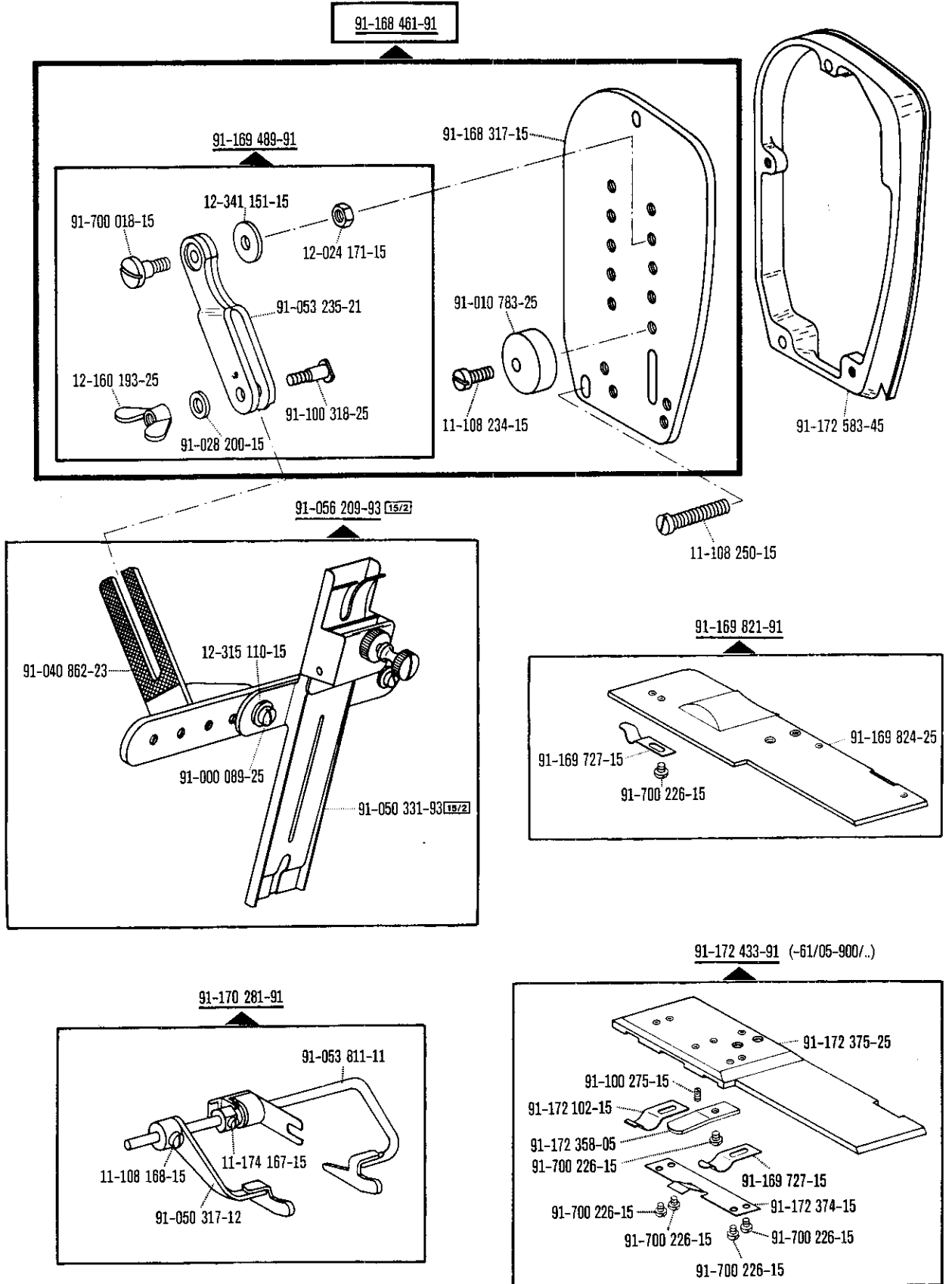
siehe Seite 35
 see page 35
 voir page 35
 véase la página 35

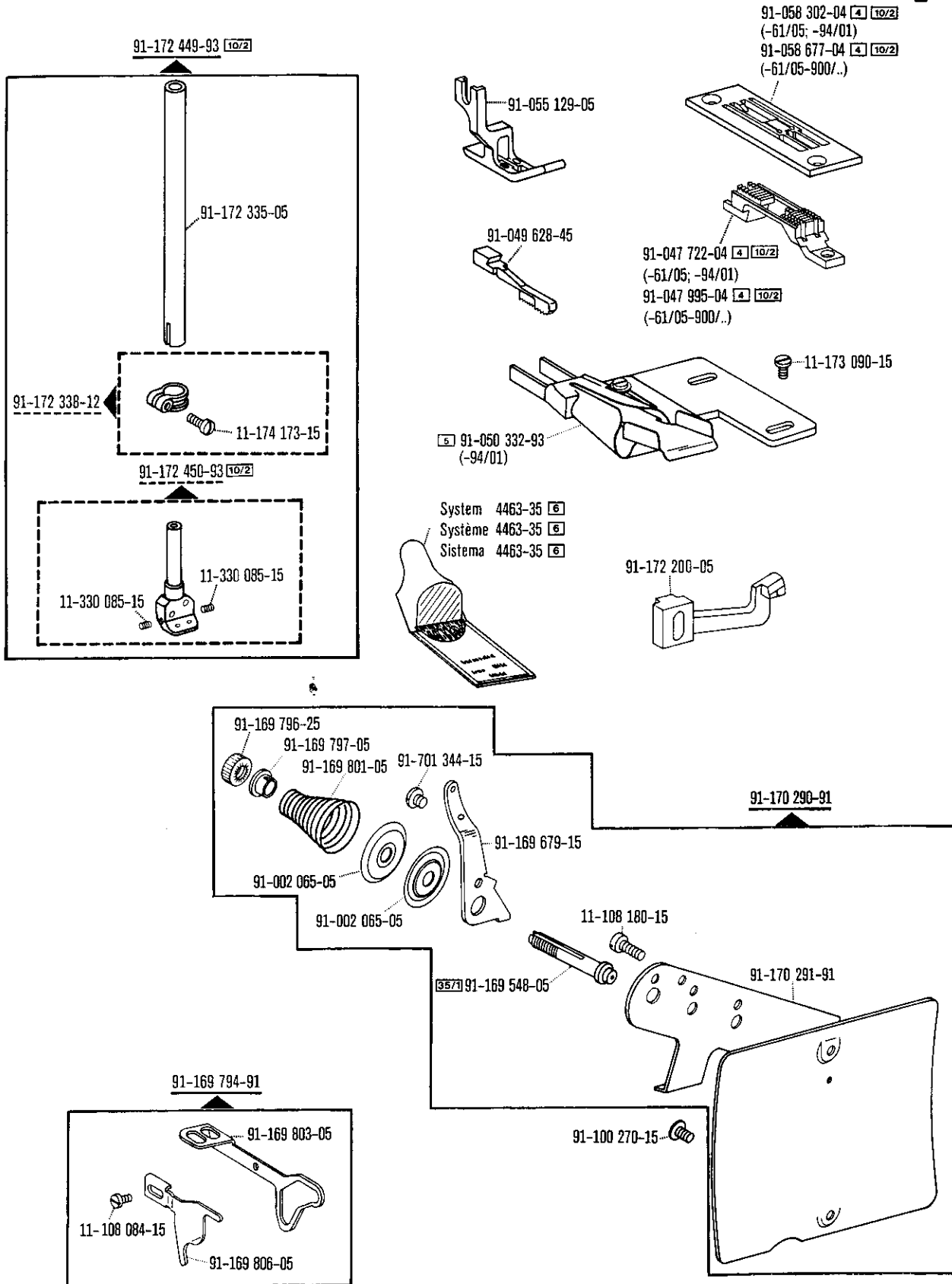


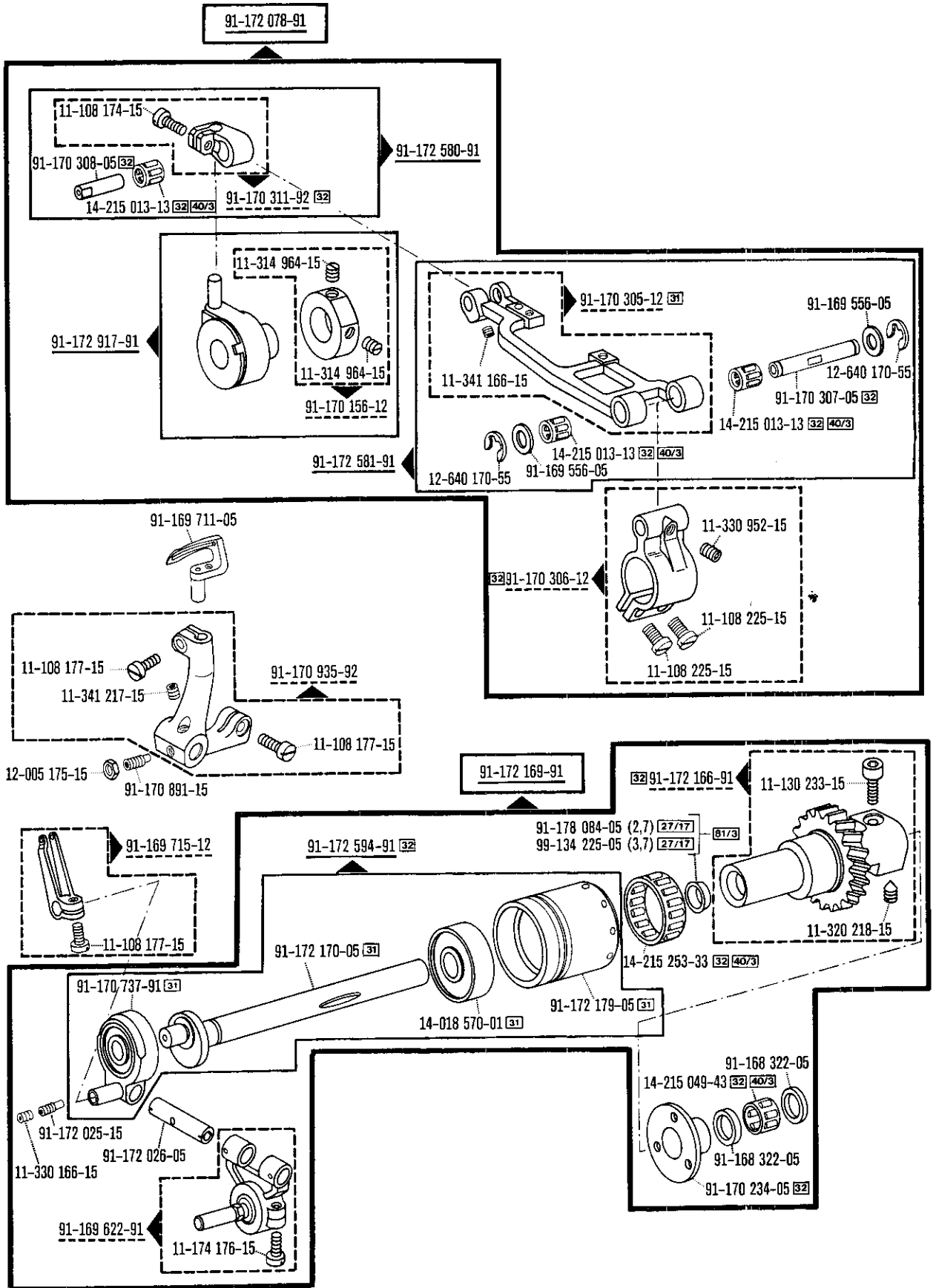


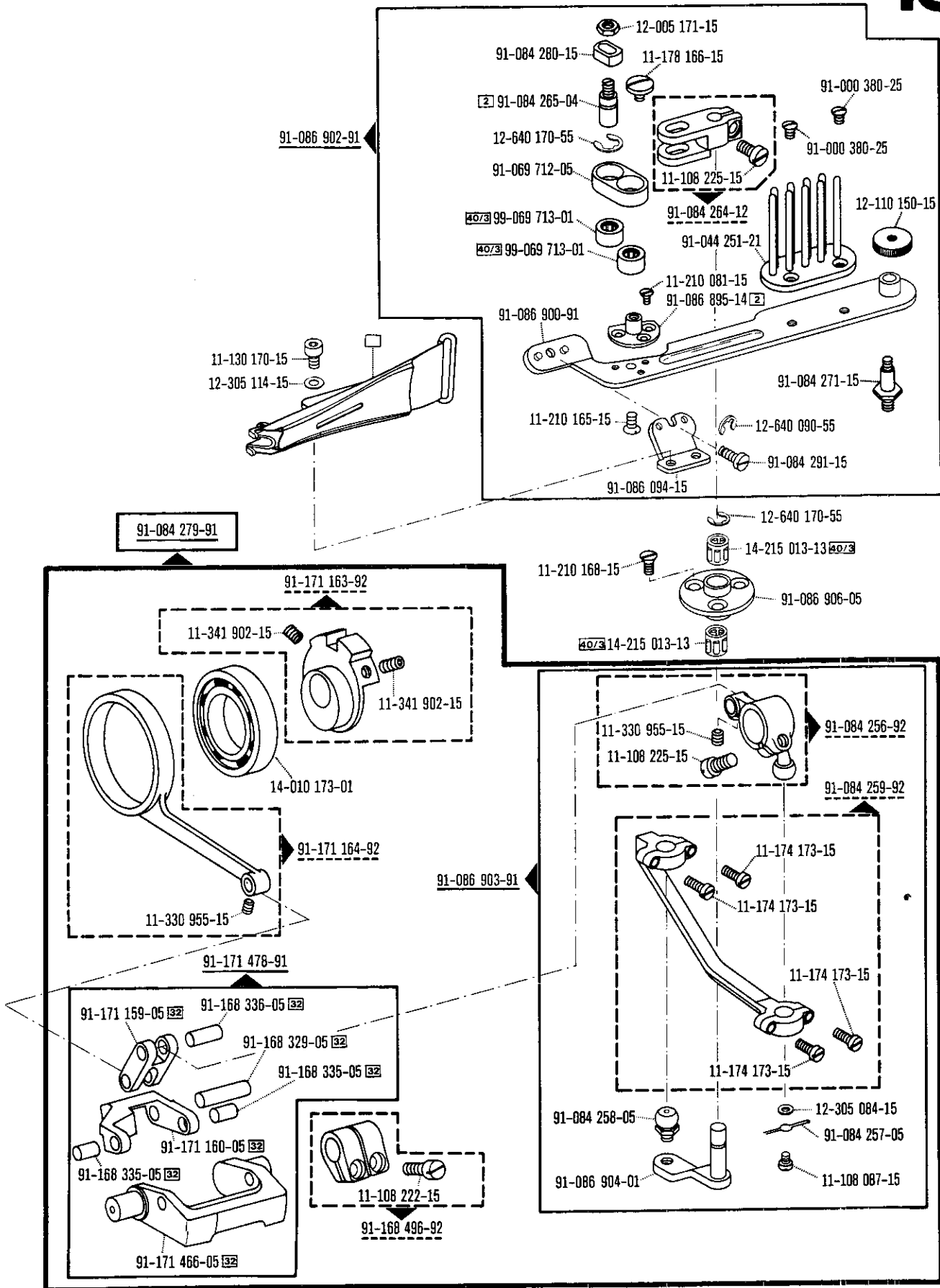
91-171 250-90









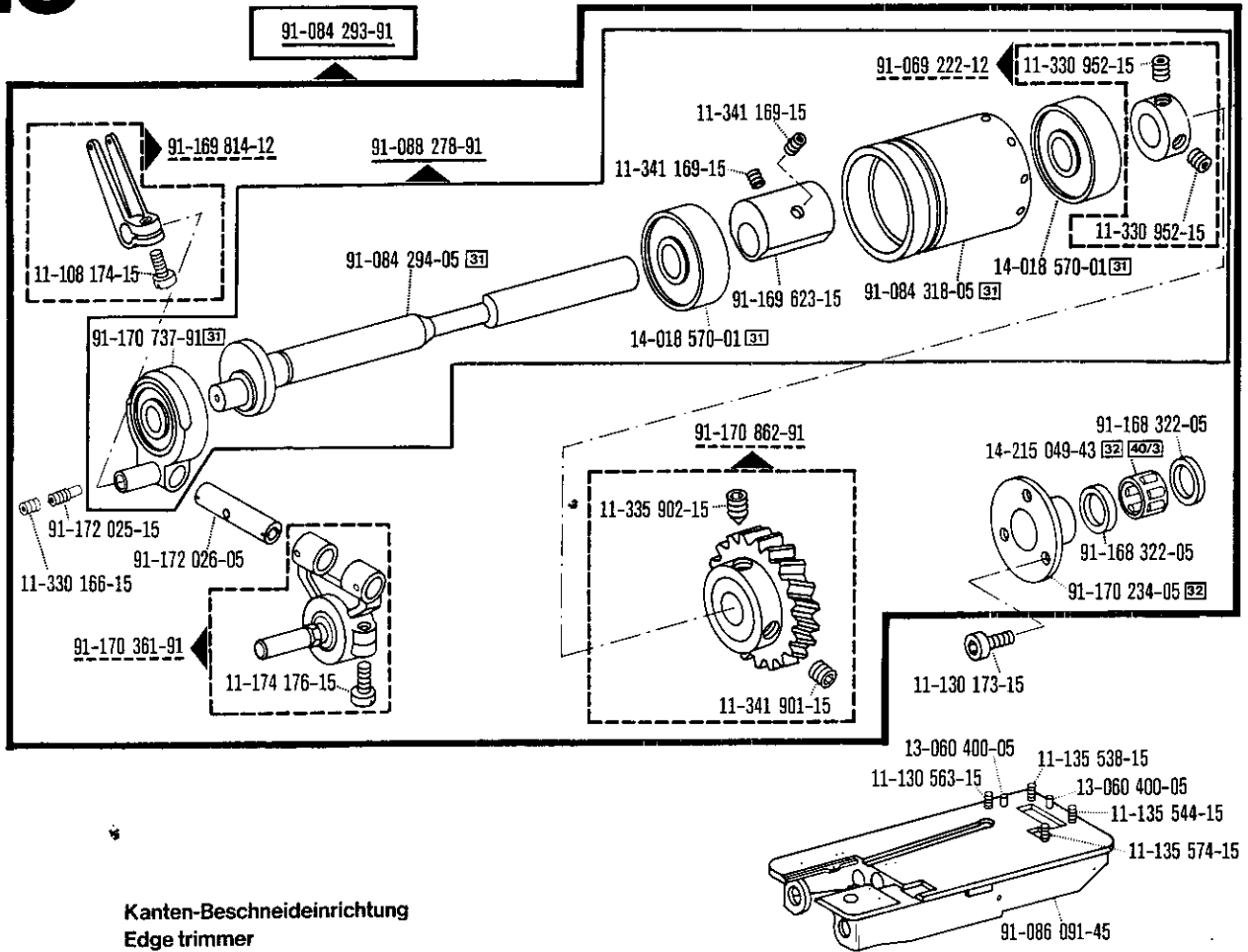


15

Attachment drive
 Commande d'appareils
 Mecanismo para accionamiento de aparatos

-703/01 zur · pour
 for · para Pfaff 5487

5.85

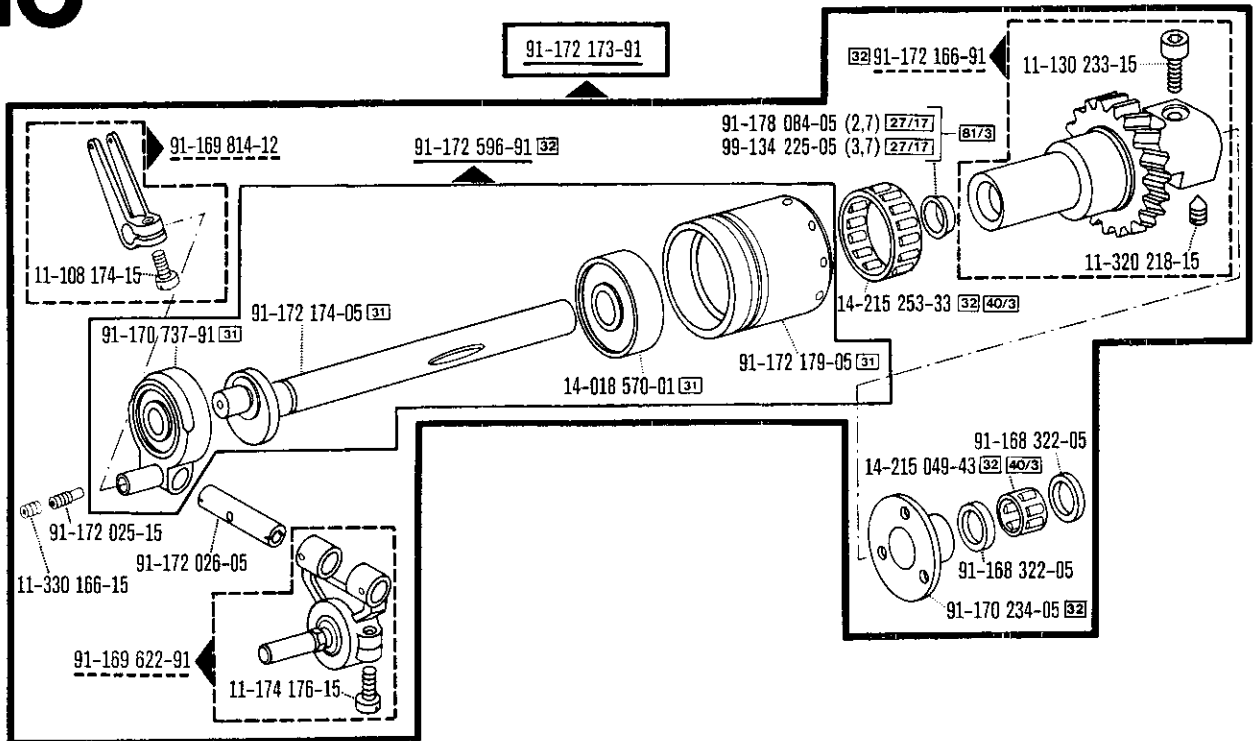


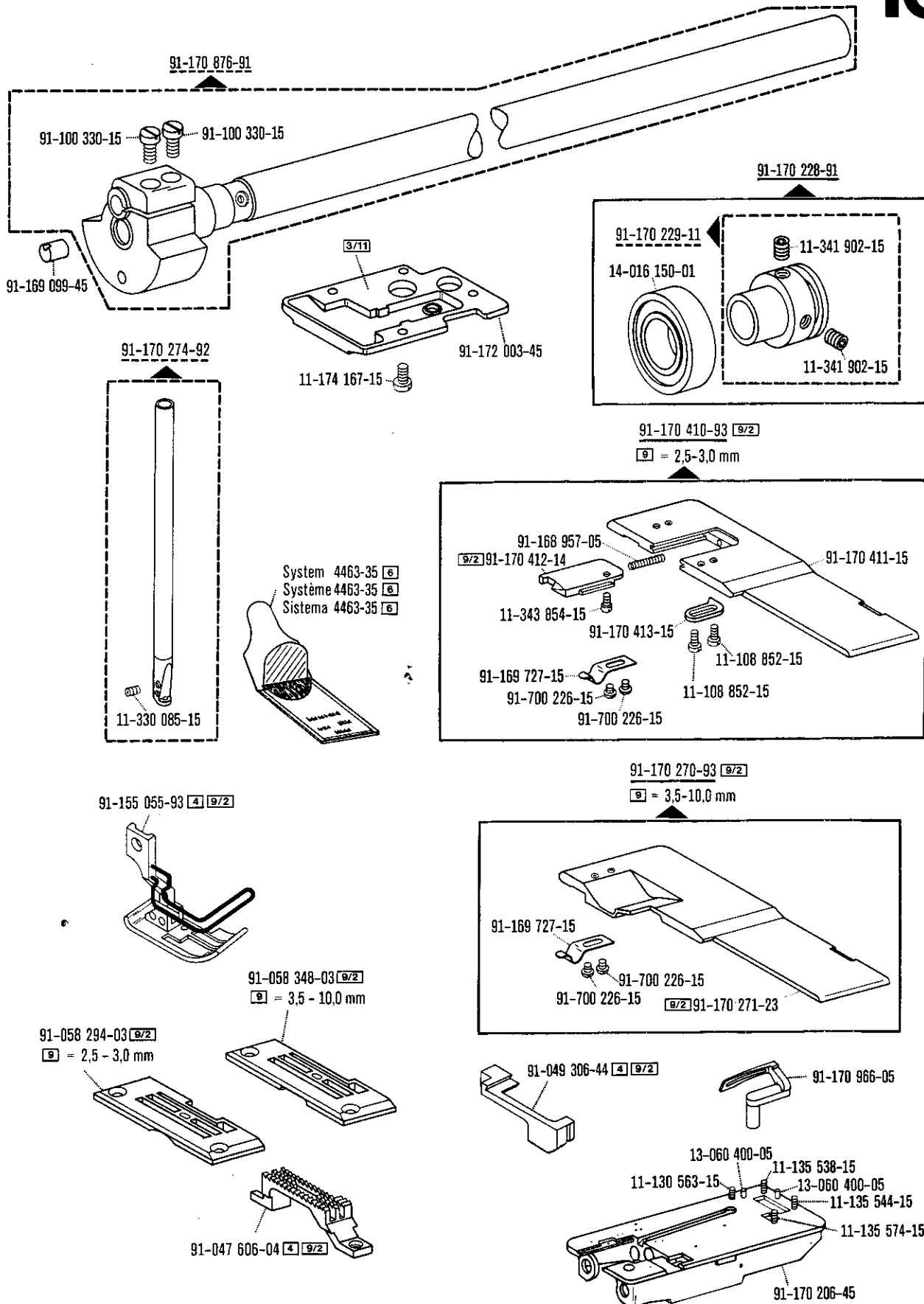
Kanten-Beschneideinrichtung
 Edge trimmer
 Couteau
 Recortador

-731/11-6/41 30/0 zur · pour
 -731/12-6/41 30/0 for · para Pfaff 5487

5.85

16



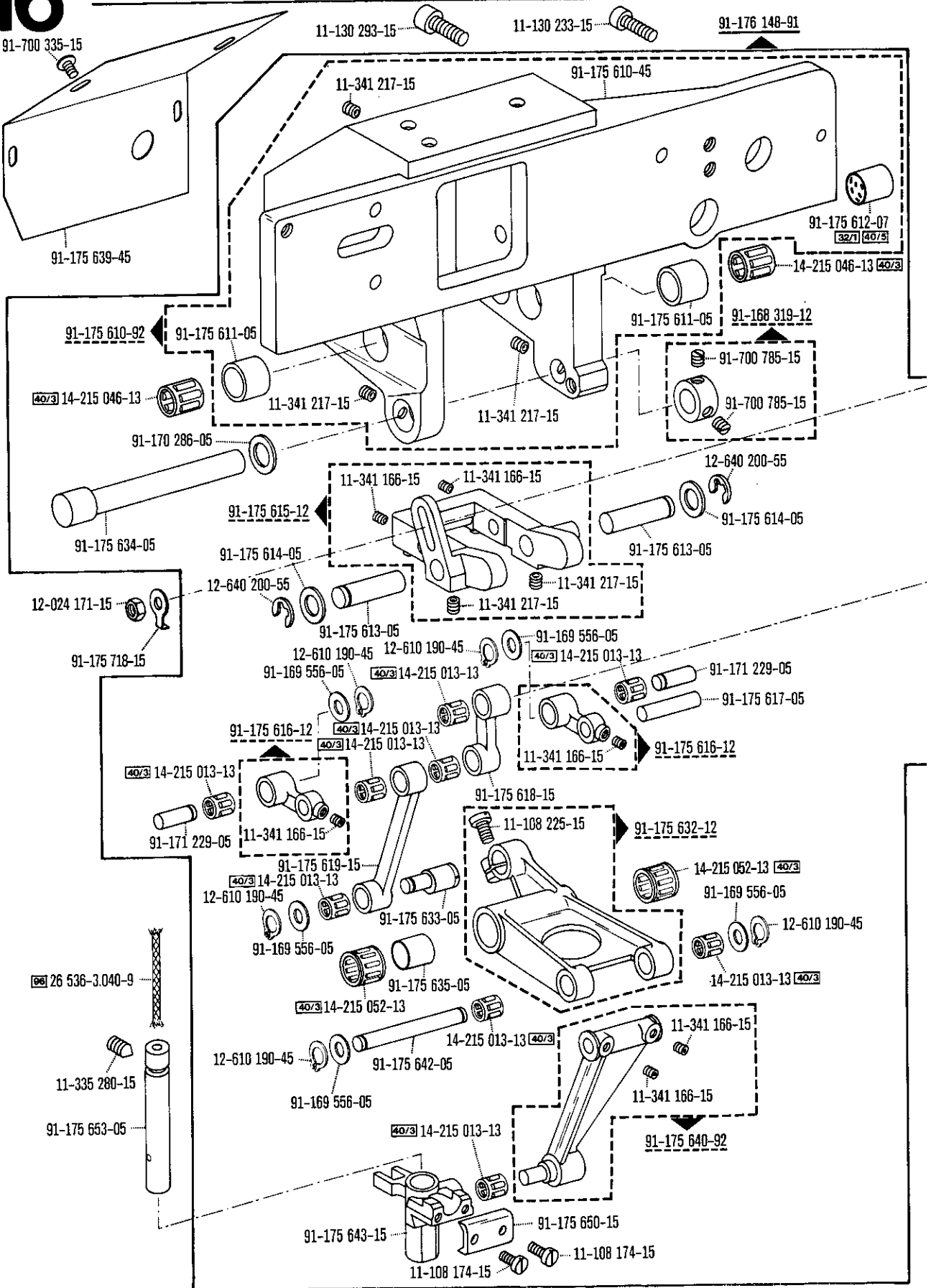


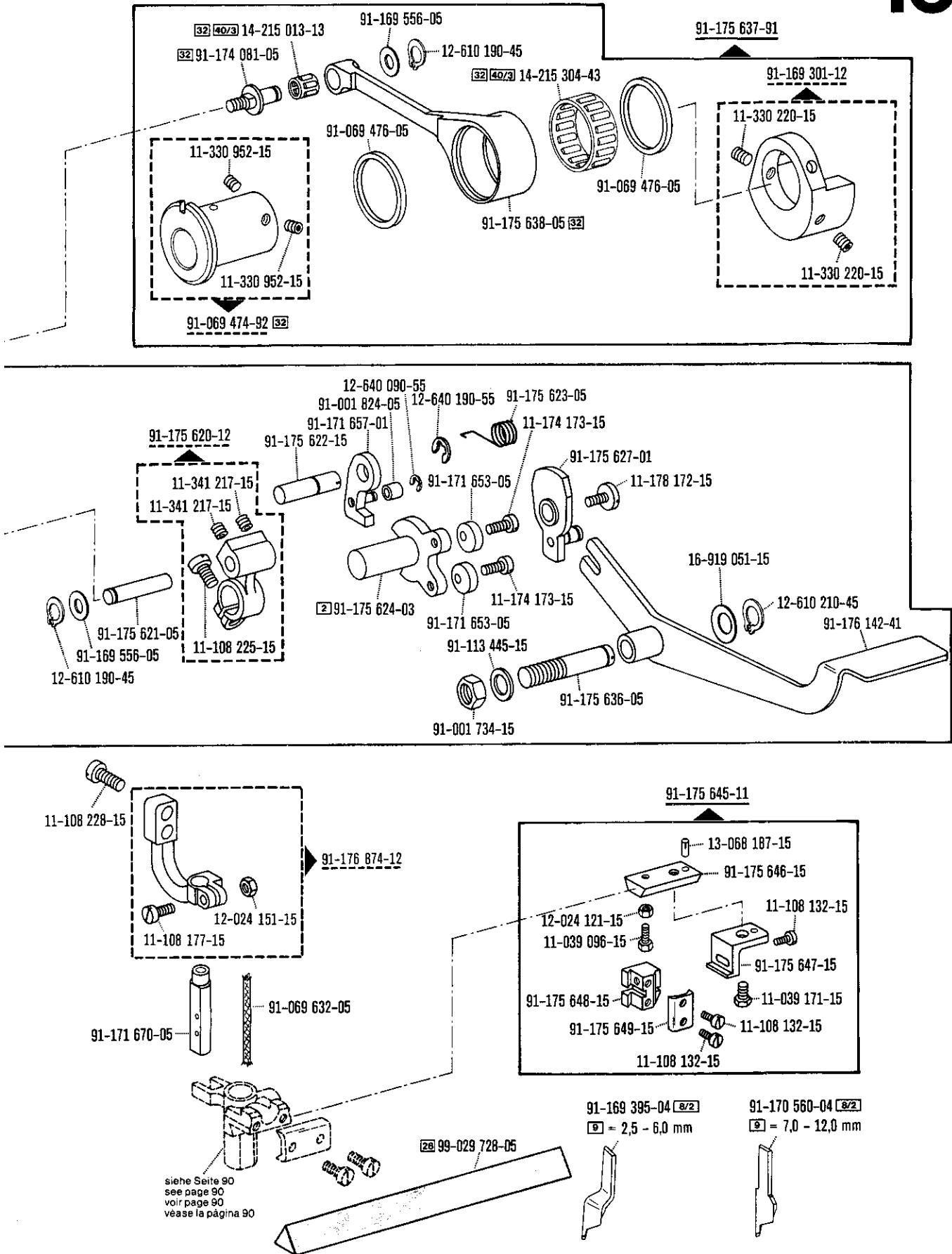
16

Edge trimmer
 Couteau
 Recortador

-731/11-6/41 50/0 zur - pour
 for - para Pfaff 5487

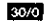
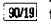
5.85



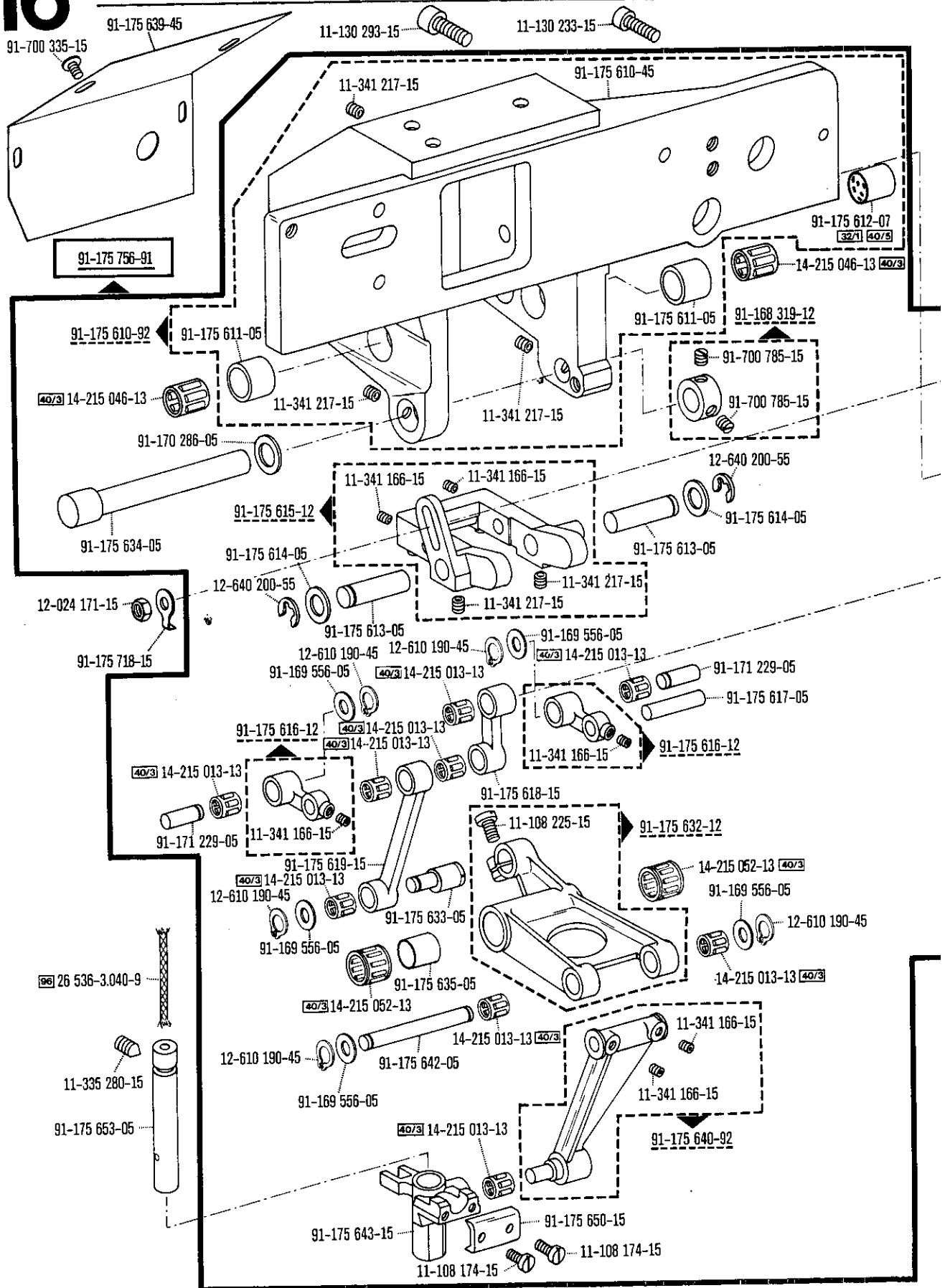


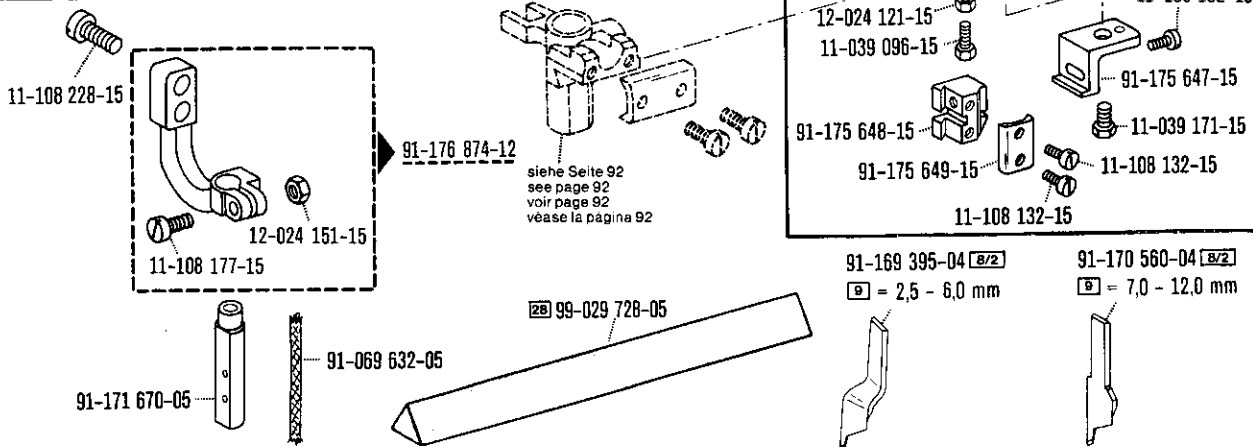
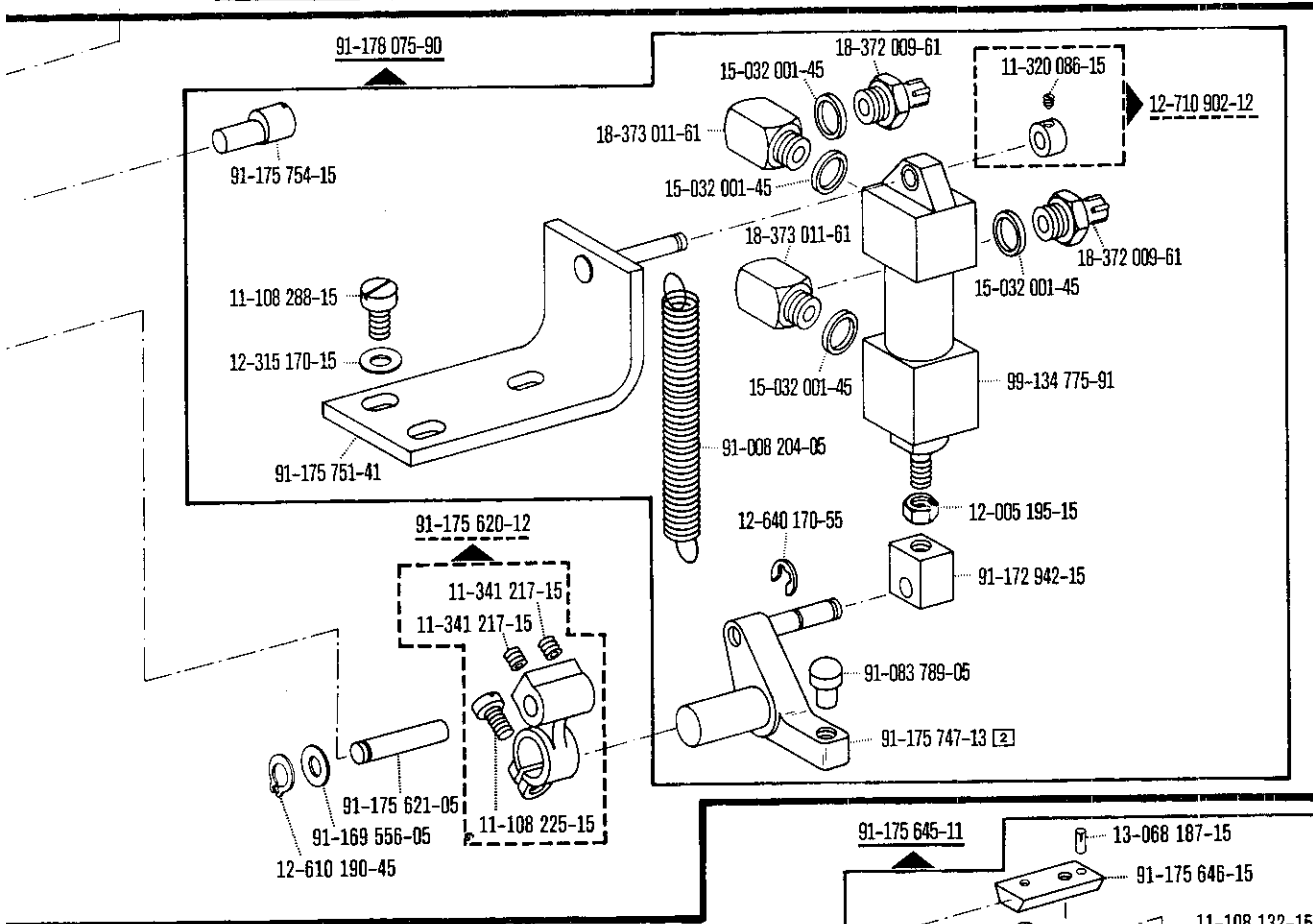
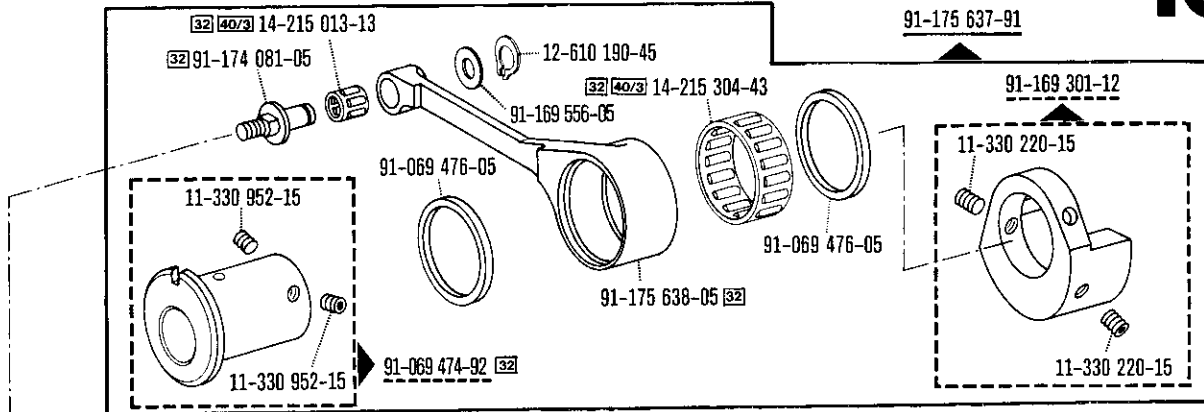
16

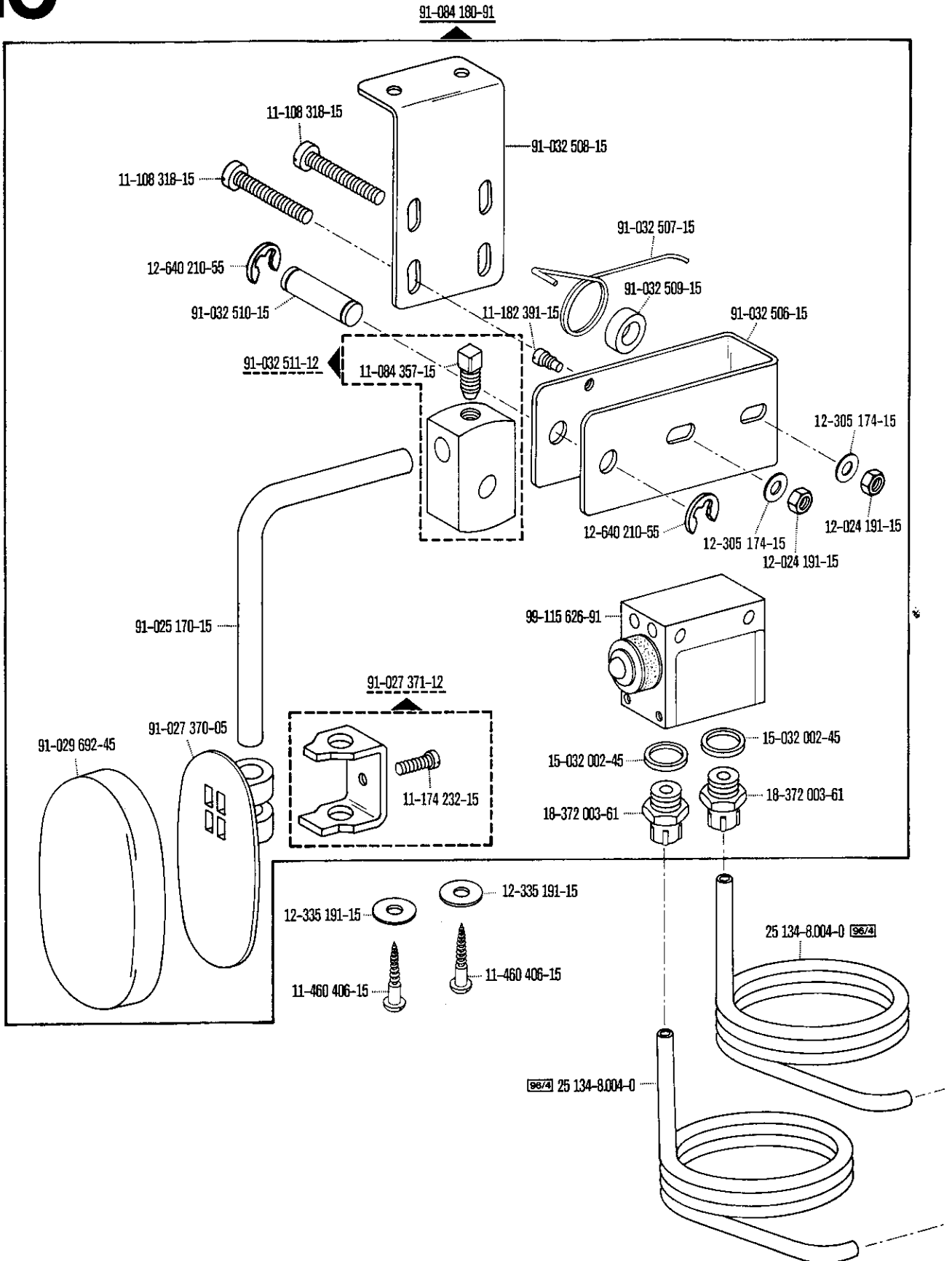
Edge trimmer
Couteau
Recortador

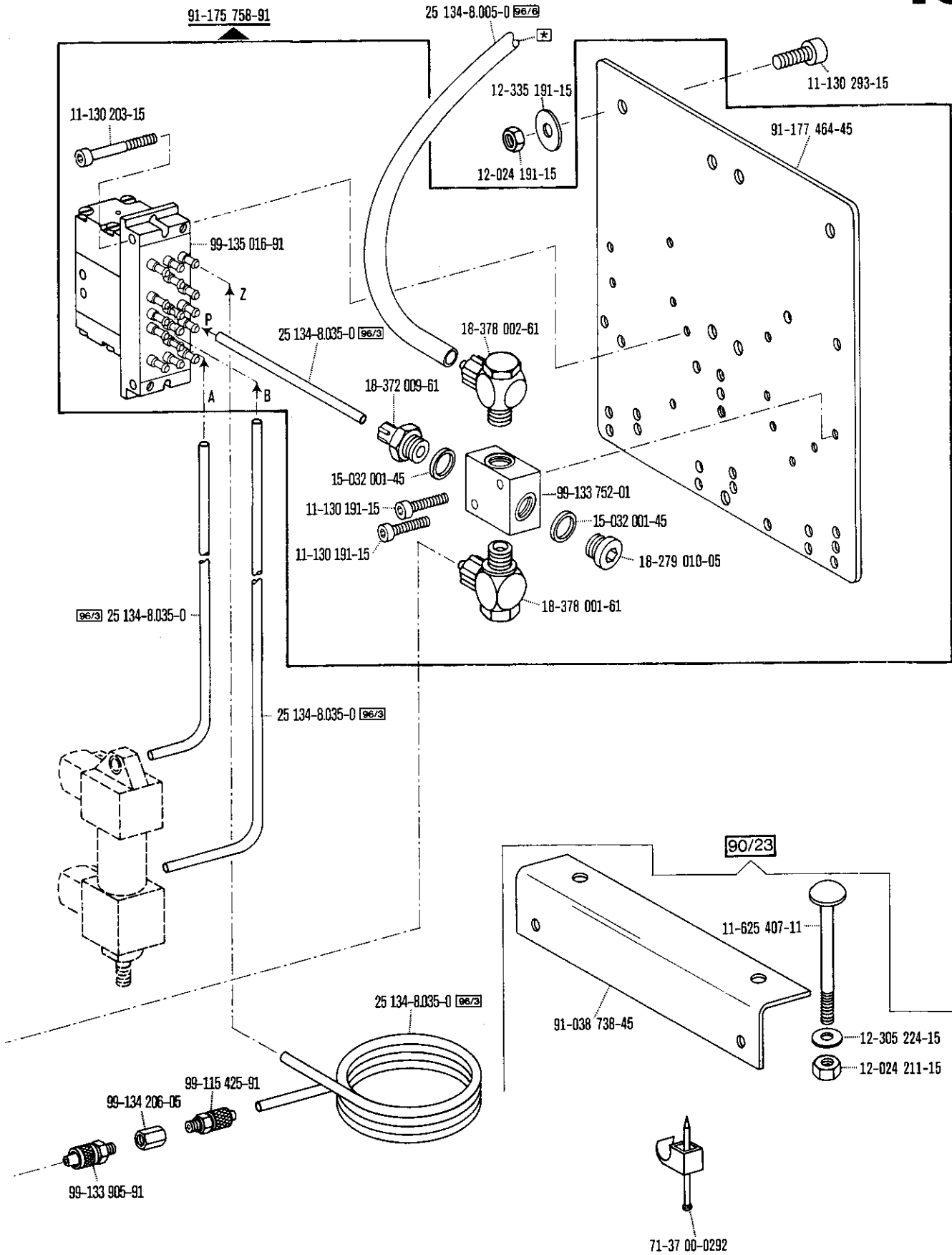
-731/12-6/41   zur · pour
for · para Pfaff 5487

5.85




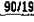






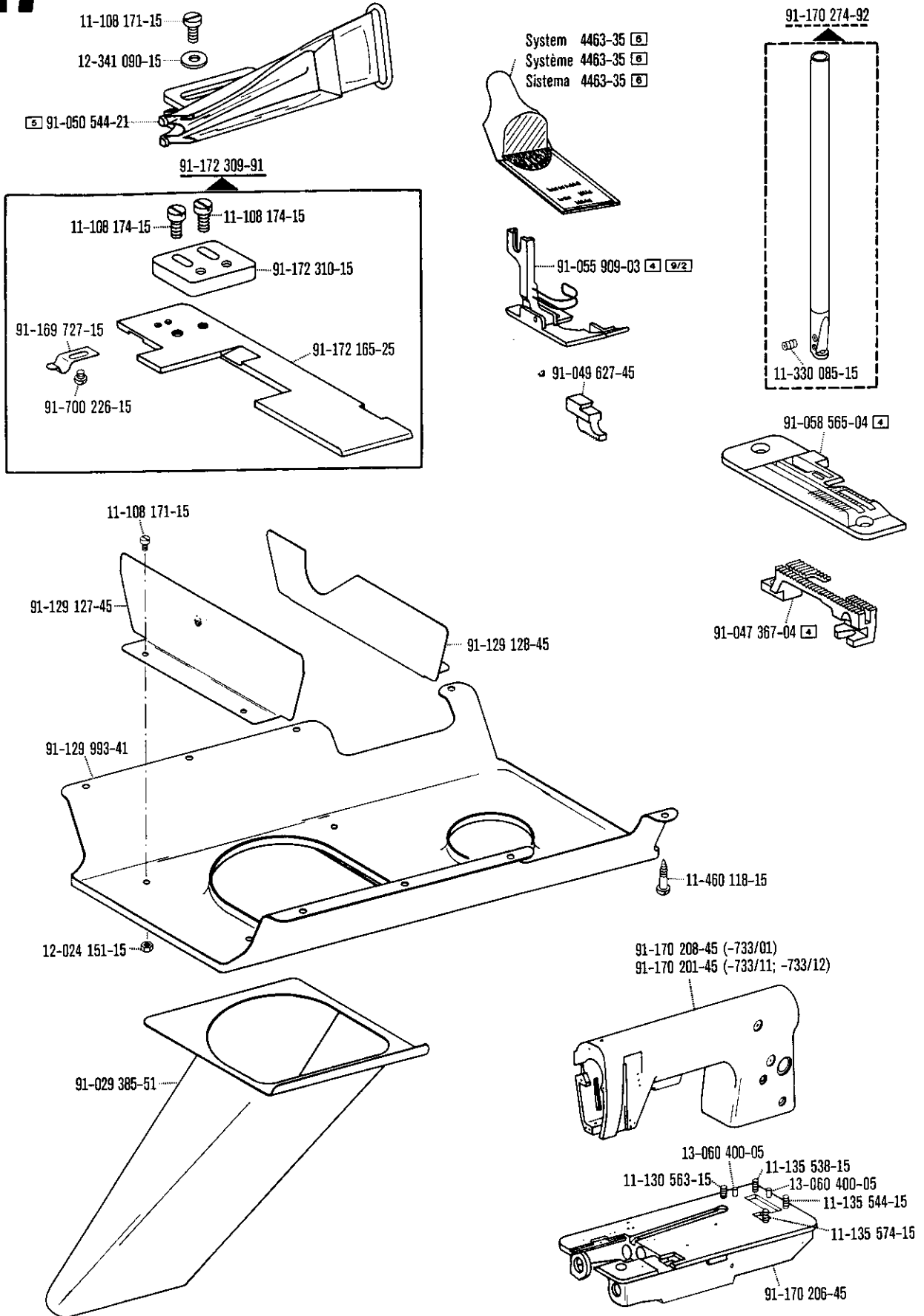
17

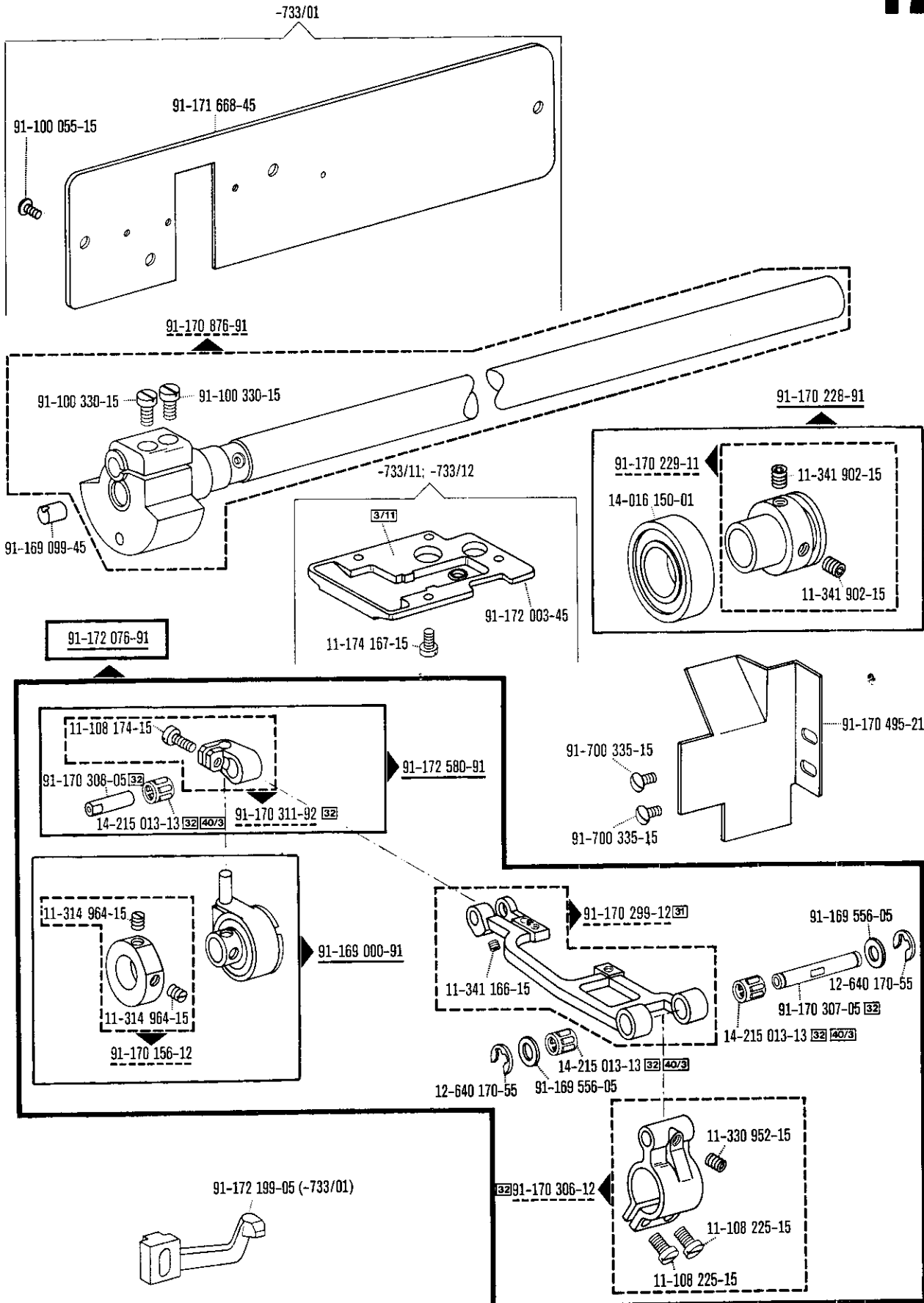
Edge trimmer
Couteau
Recortador

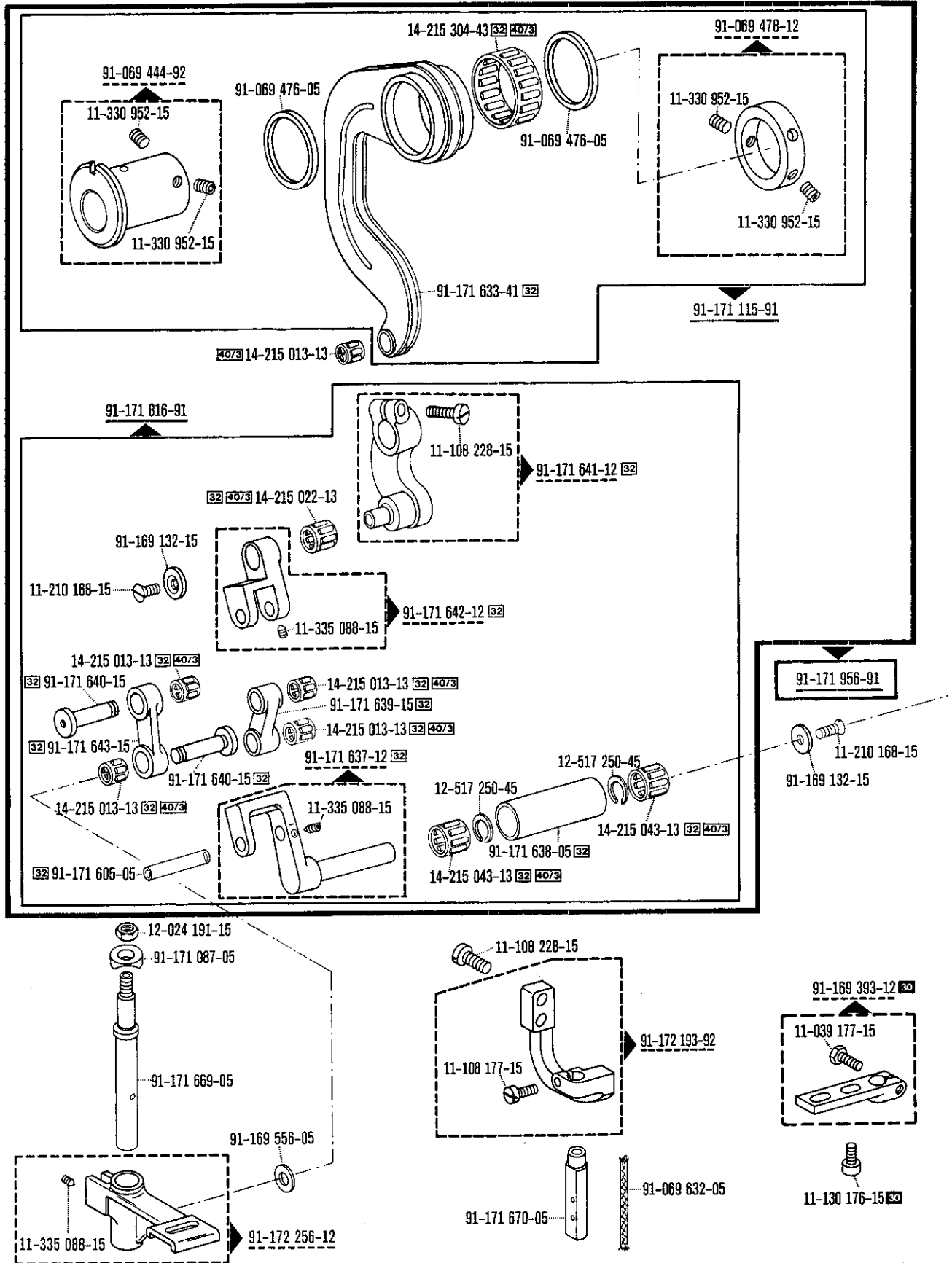
-733/01-39/31 
-733/11-39/31
-733/12-39/31 

zur - pour
for - para Pfaff 5487

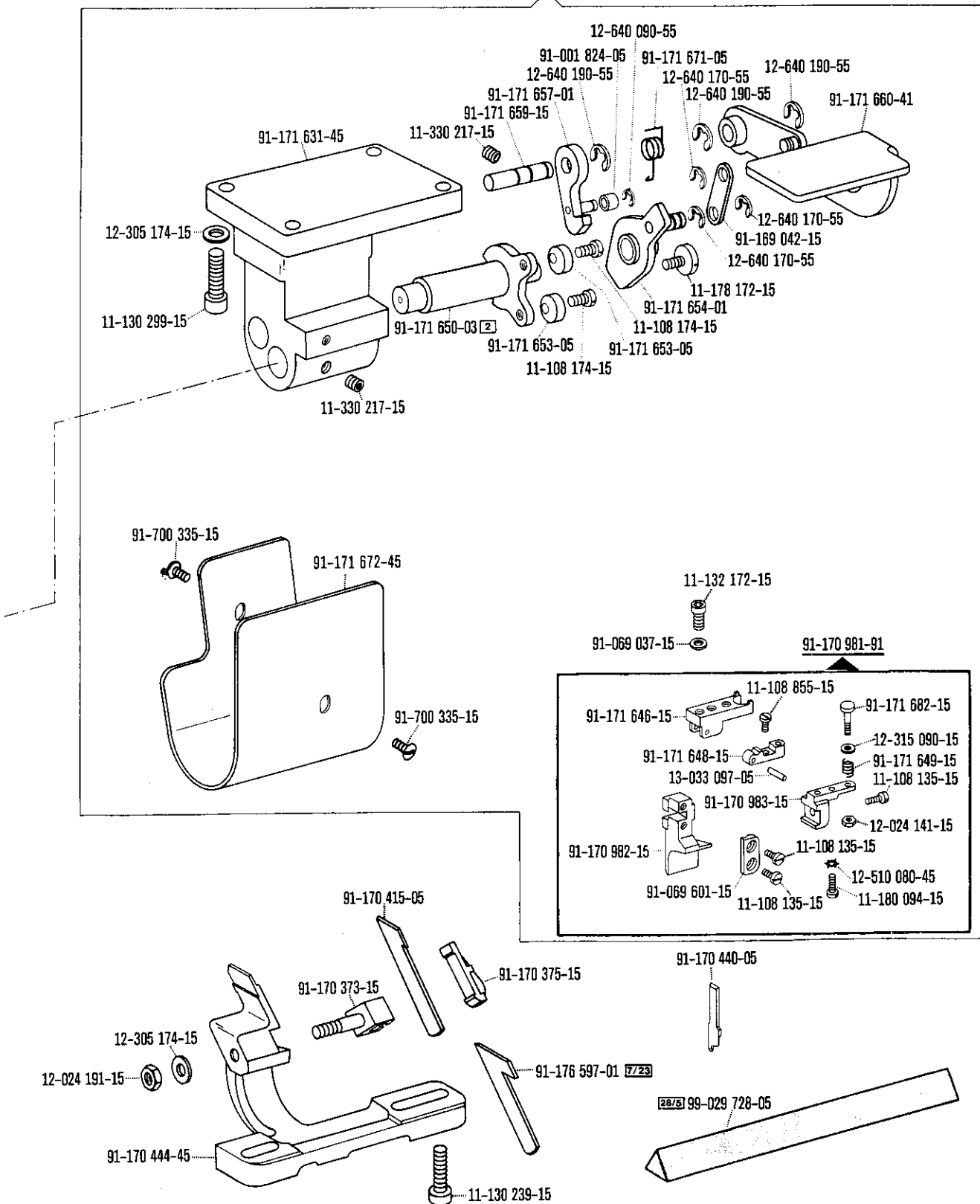
5.85

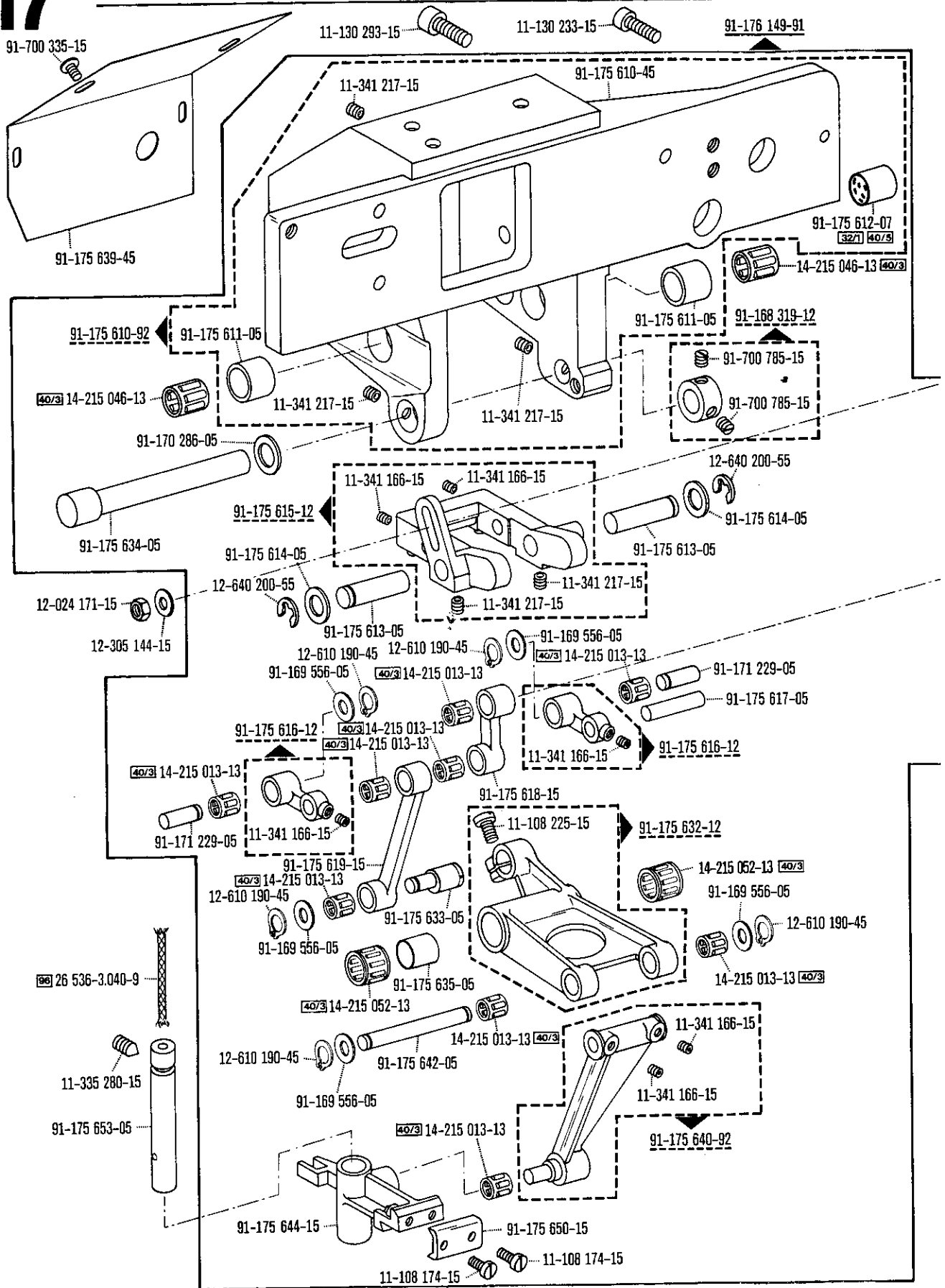


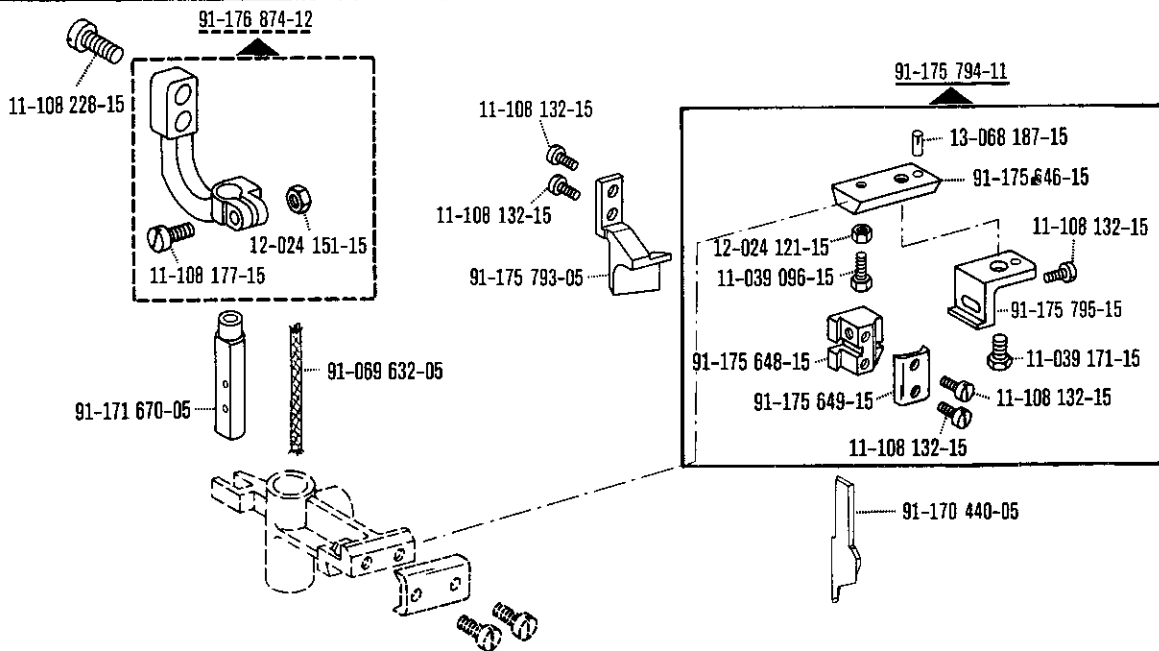
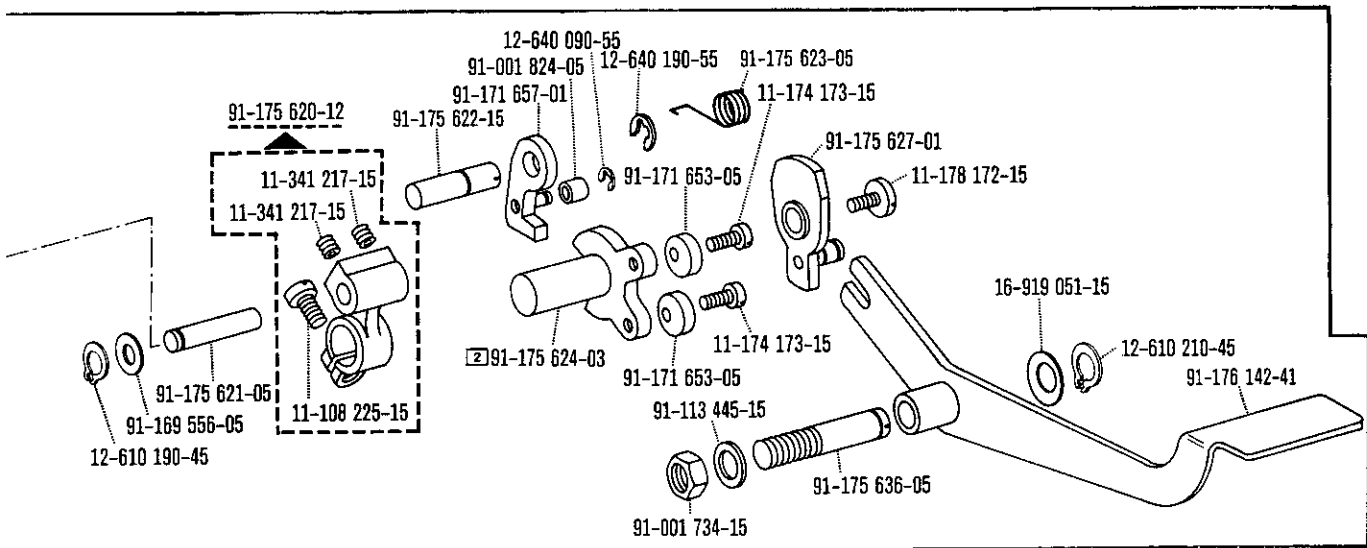
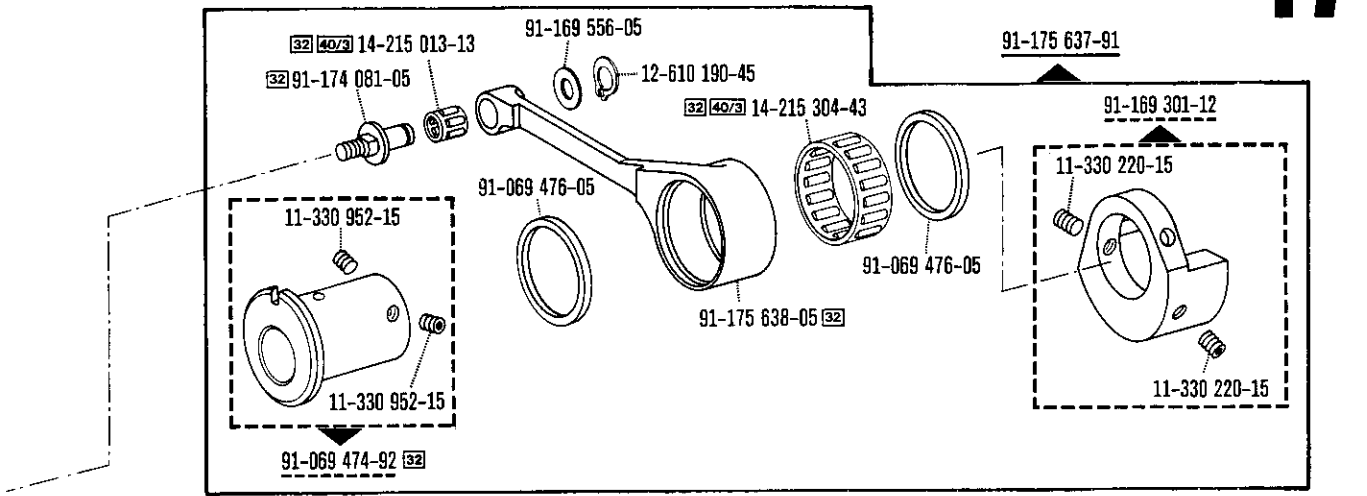




-733/01





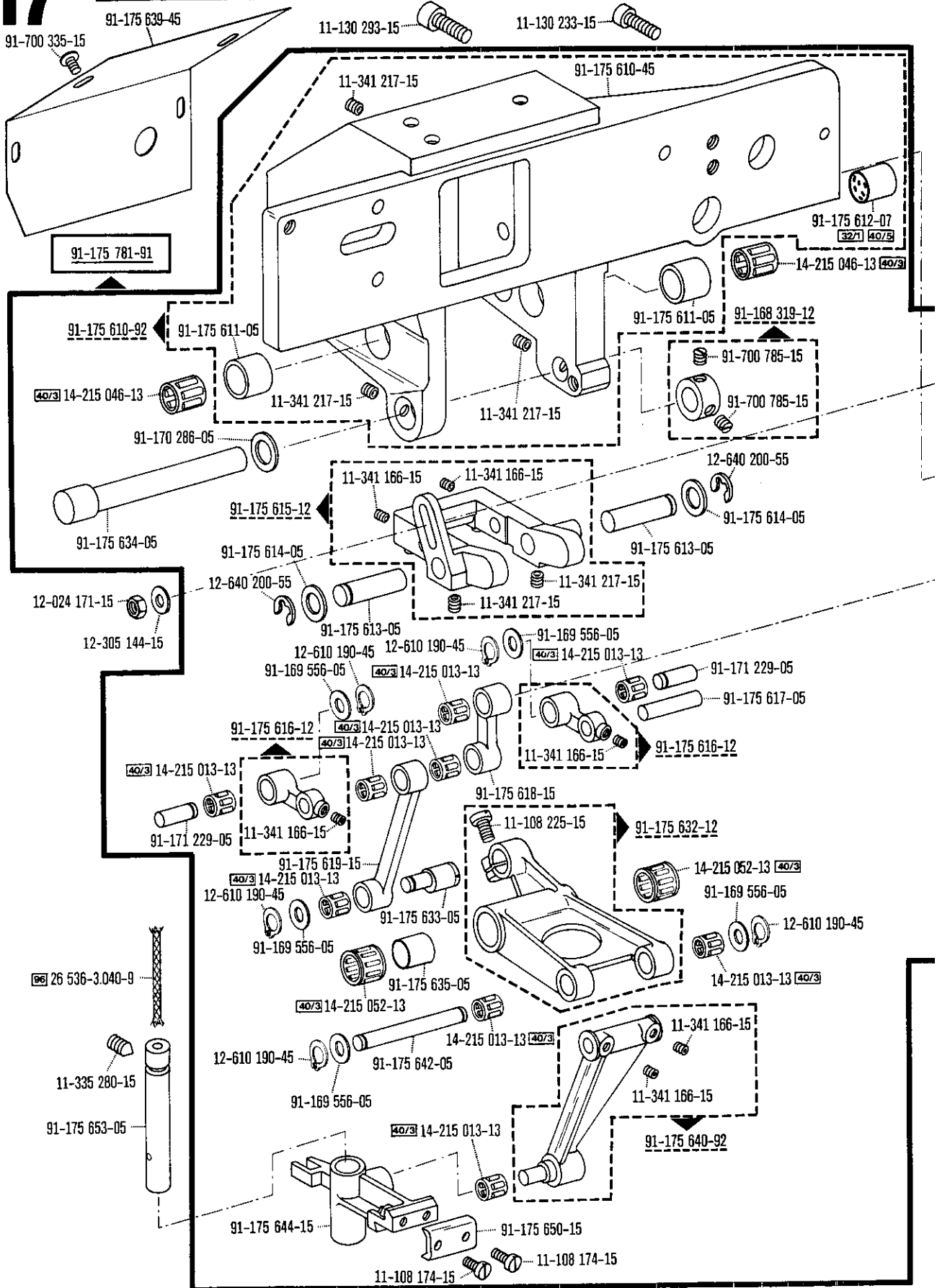


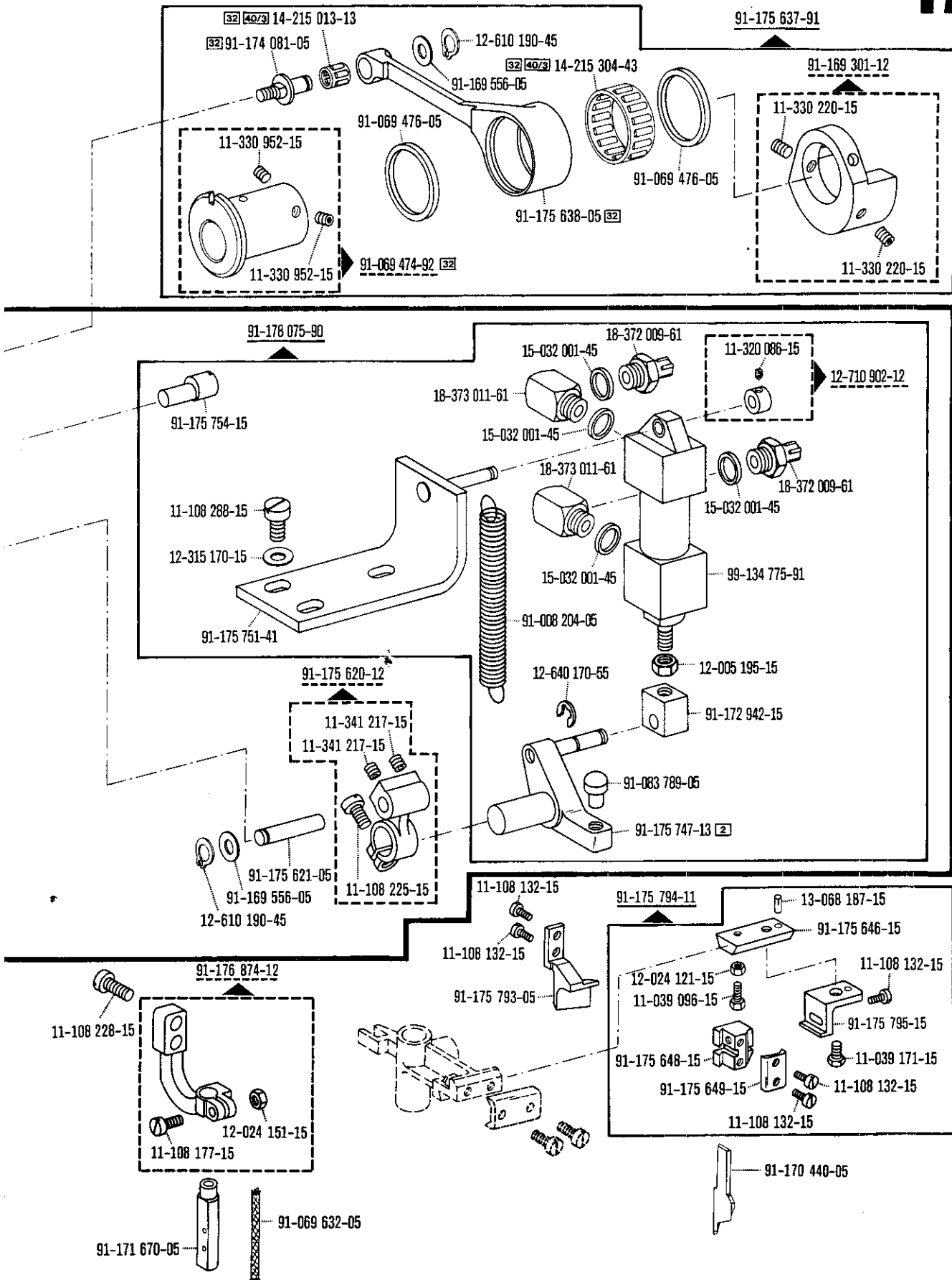
17

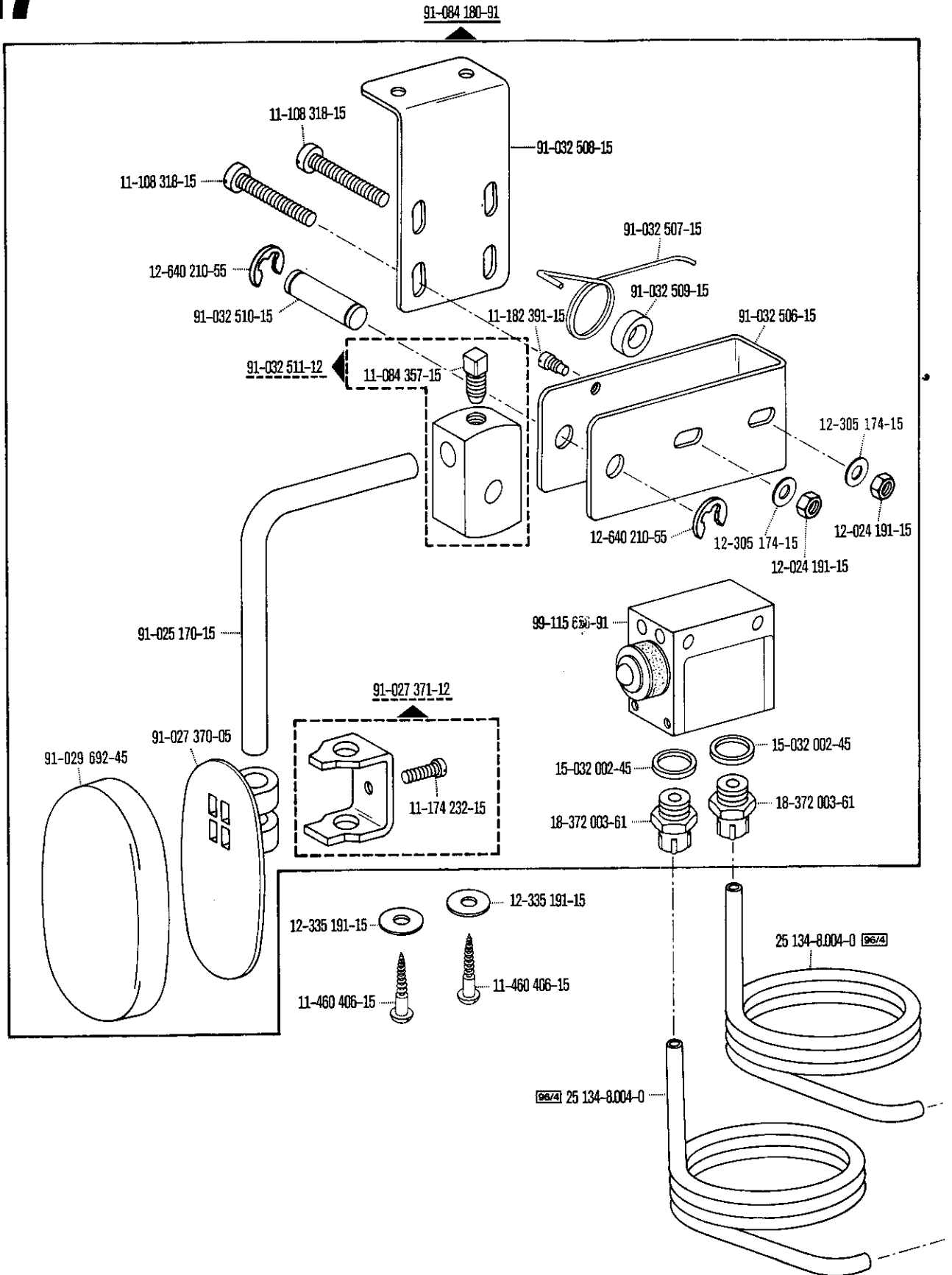
Edge trimmer
Couteau
Recortador

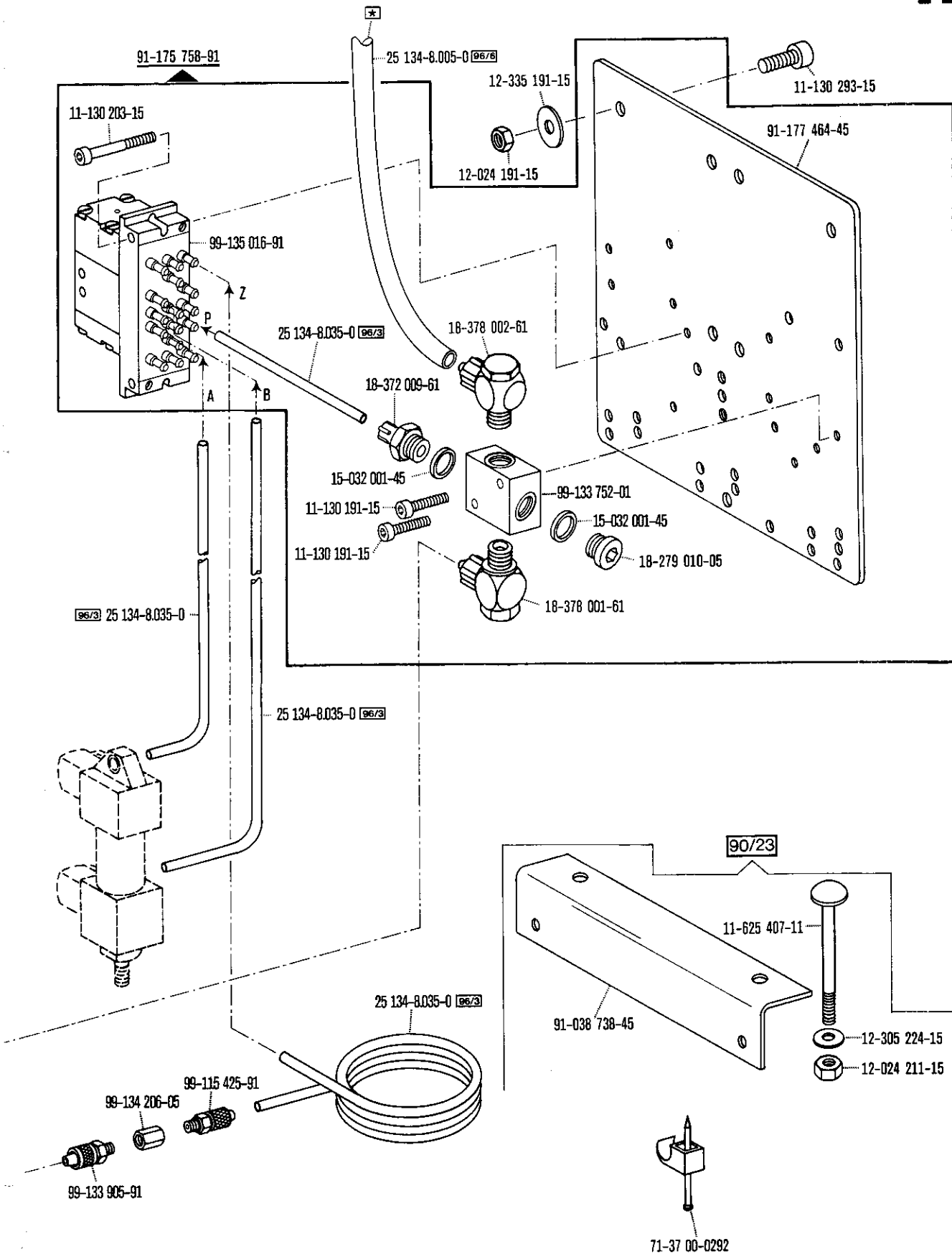
-733/12-39/31 ^{90/19} zur/pour for/para Pfaff 5487

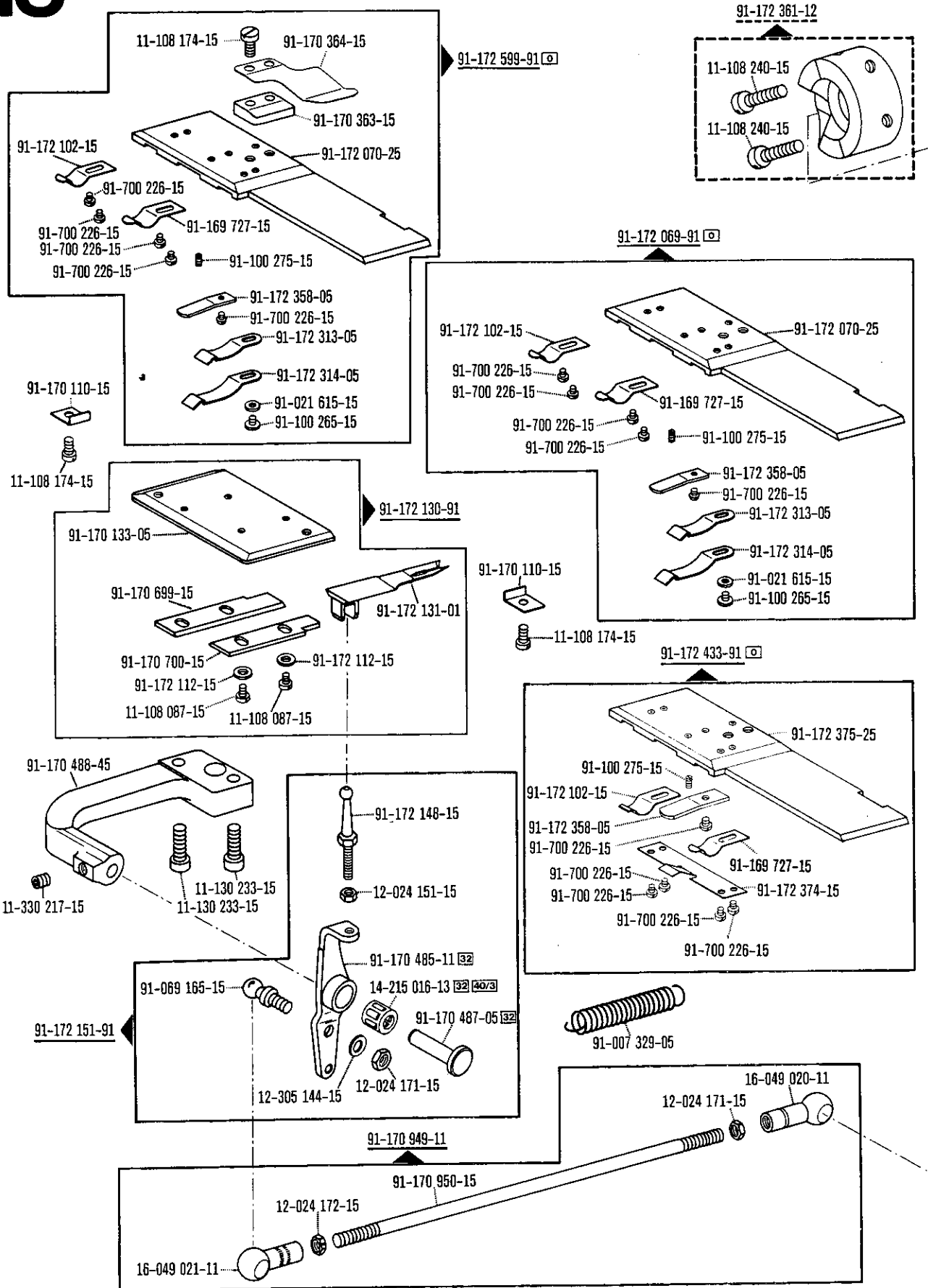
5.85

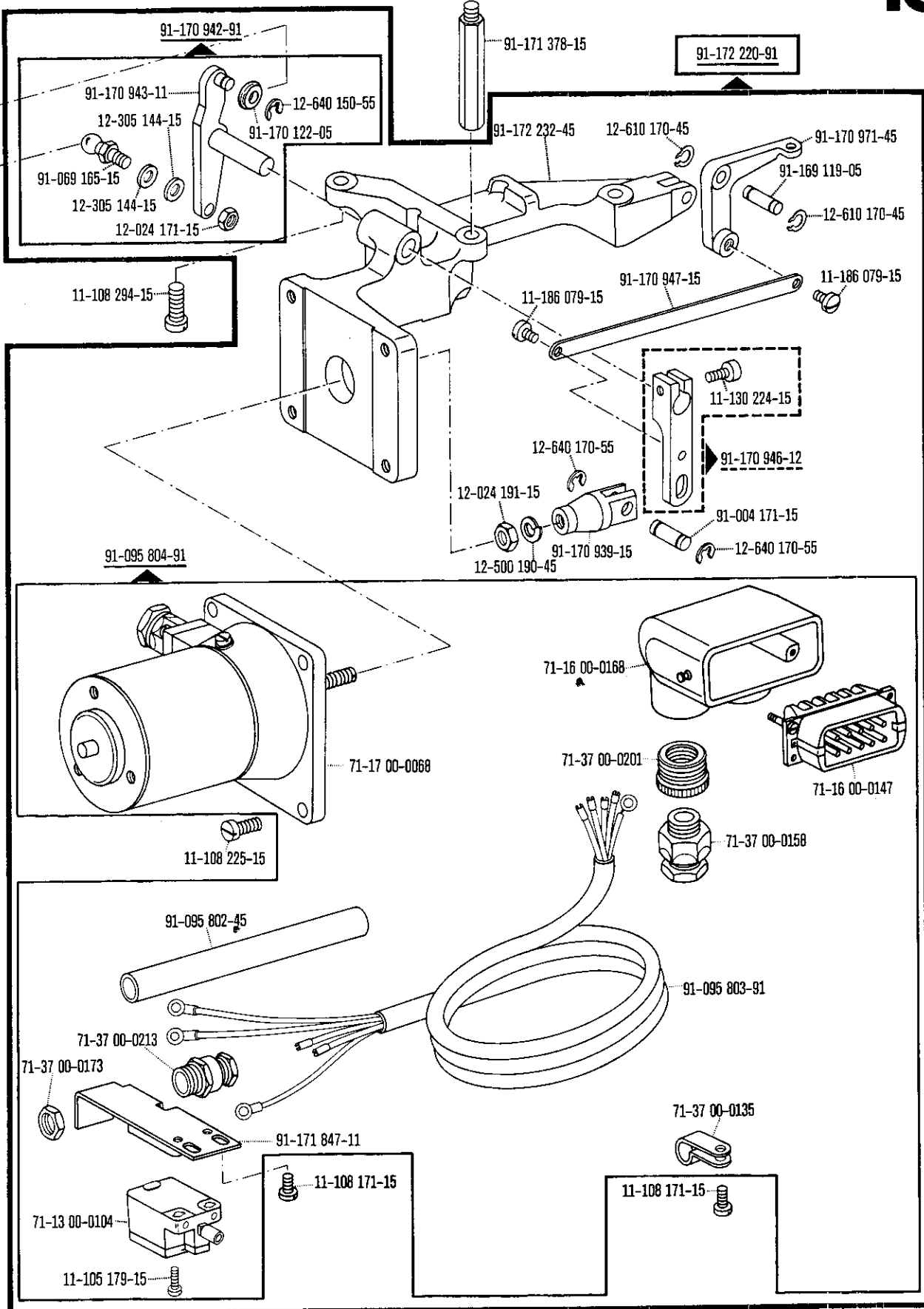


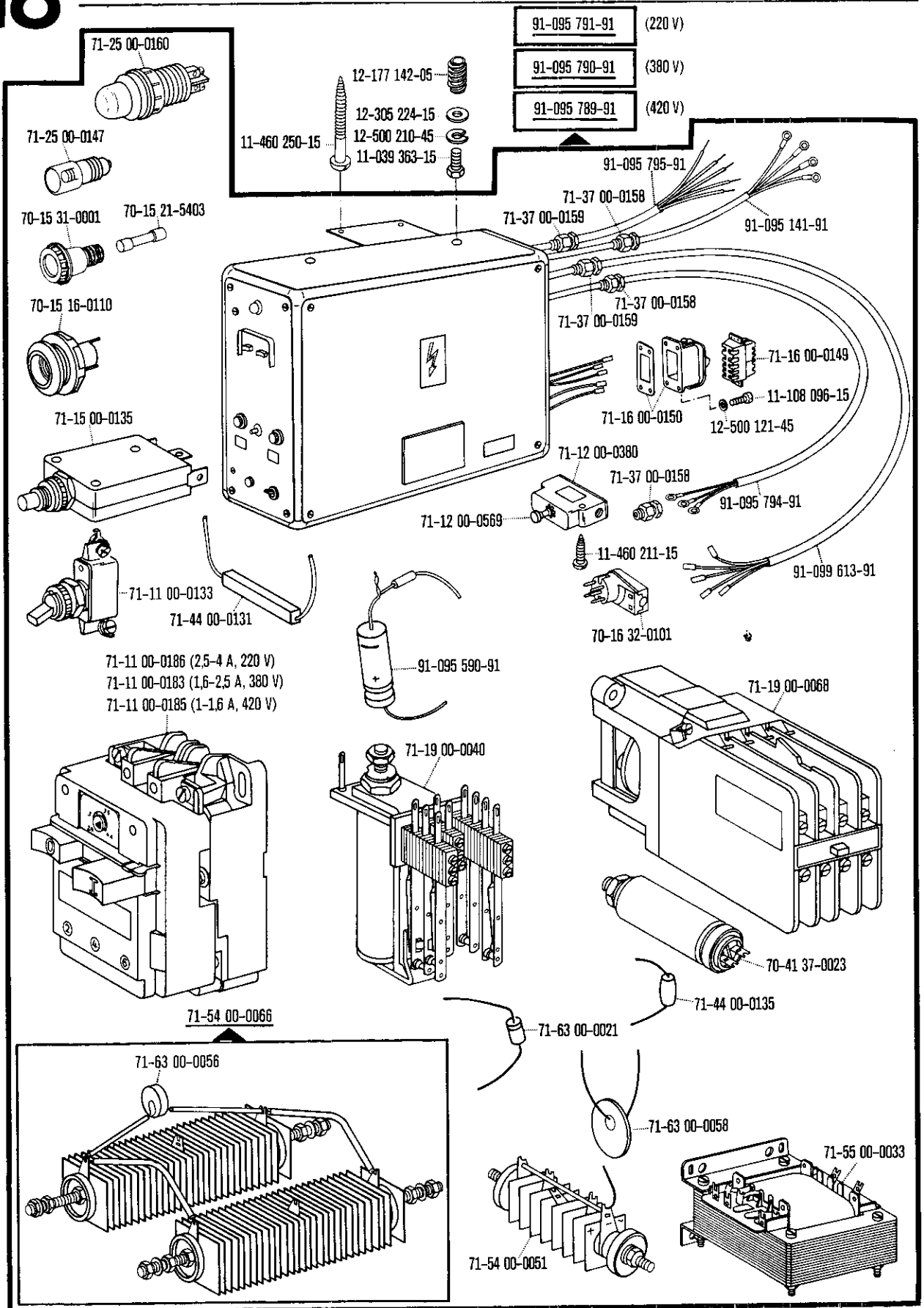


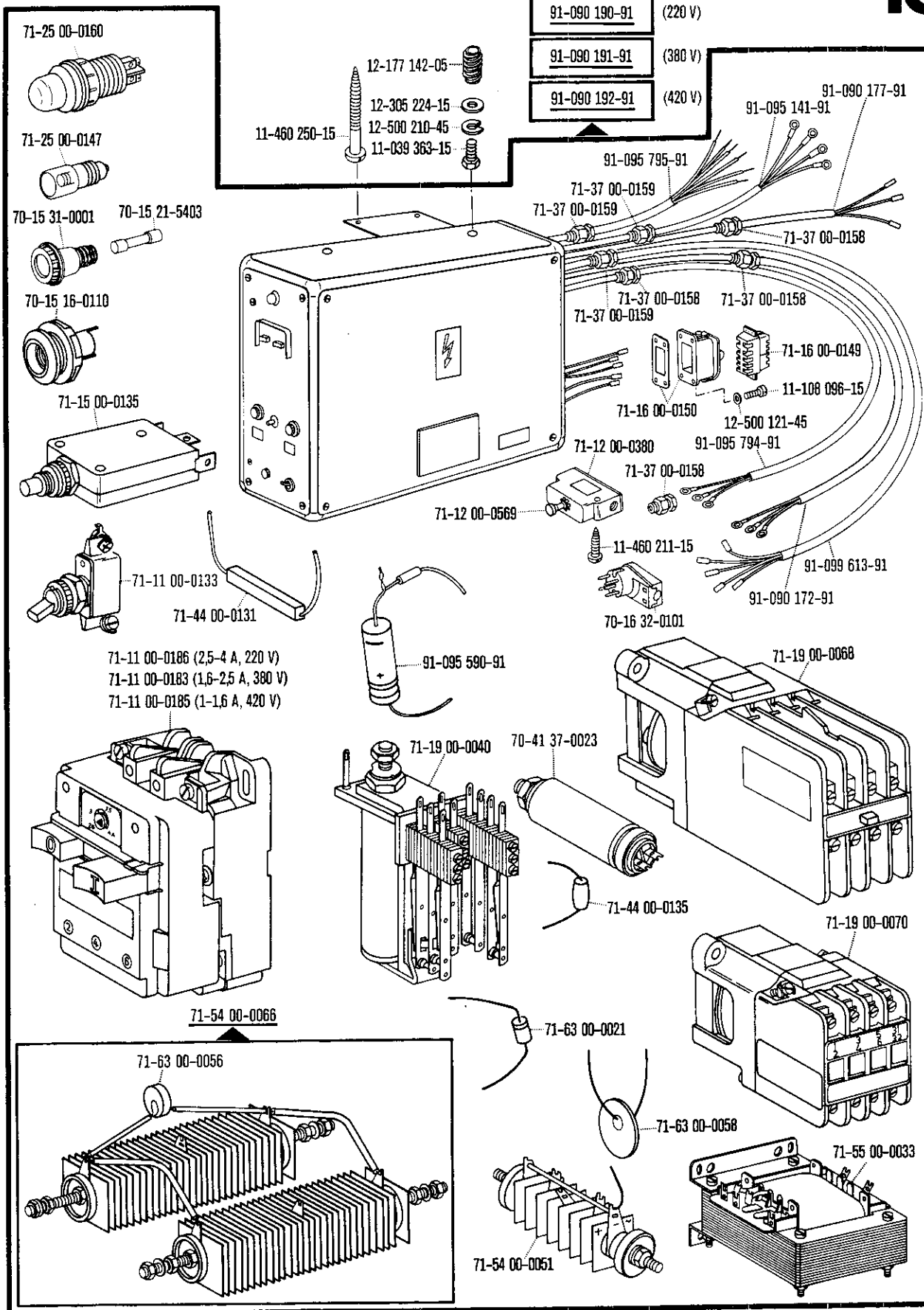






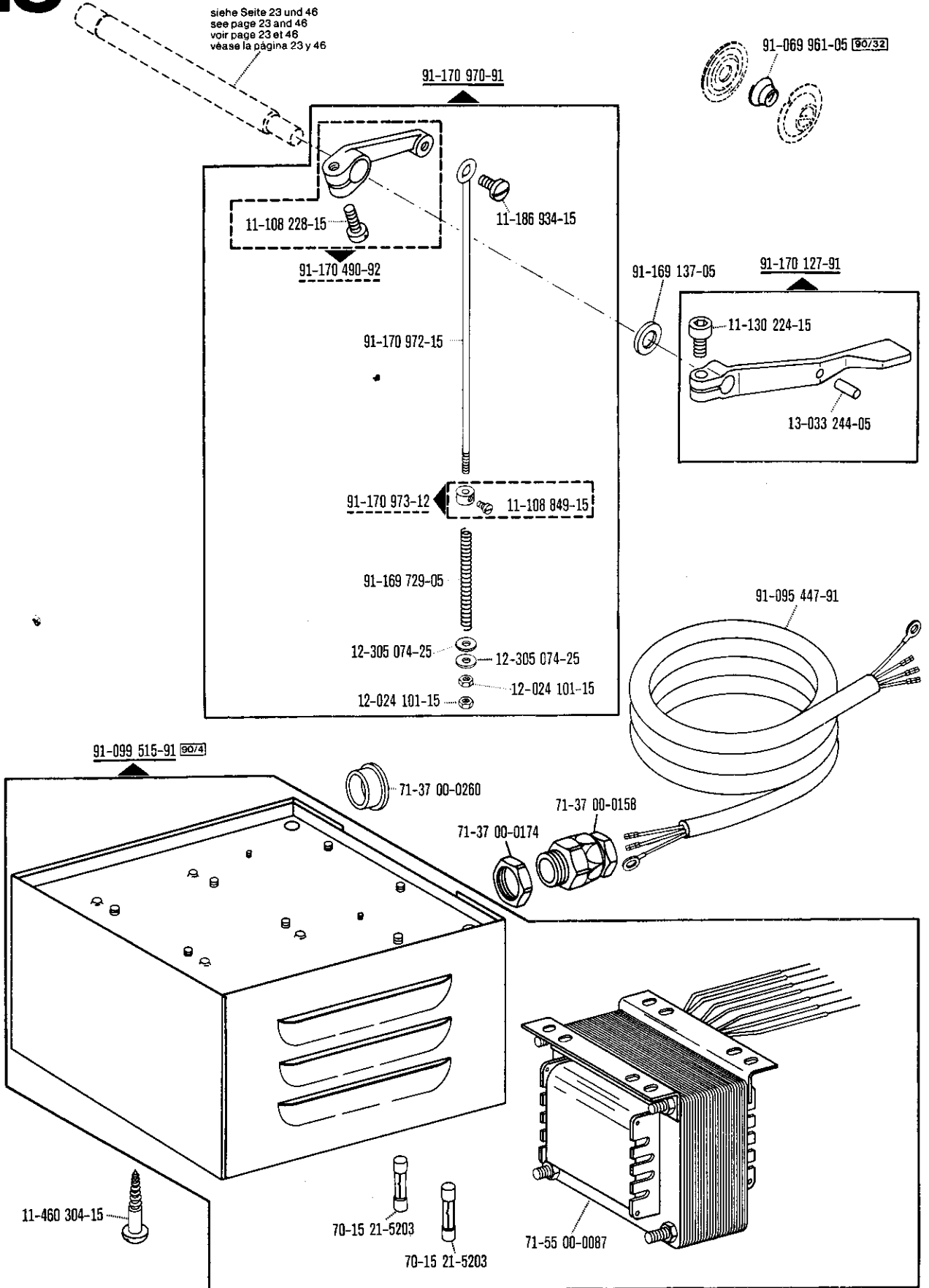


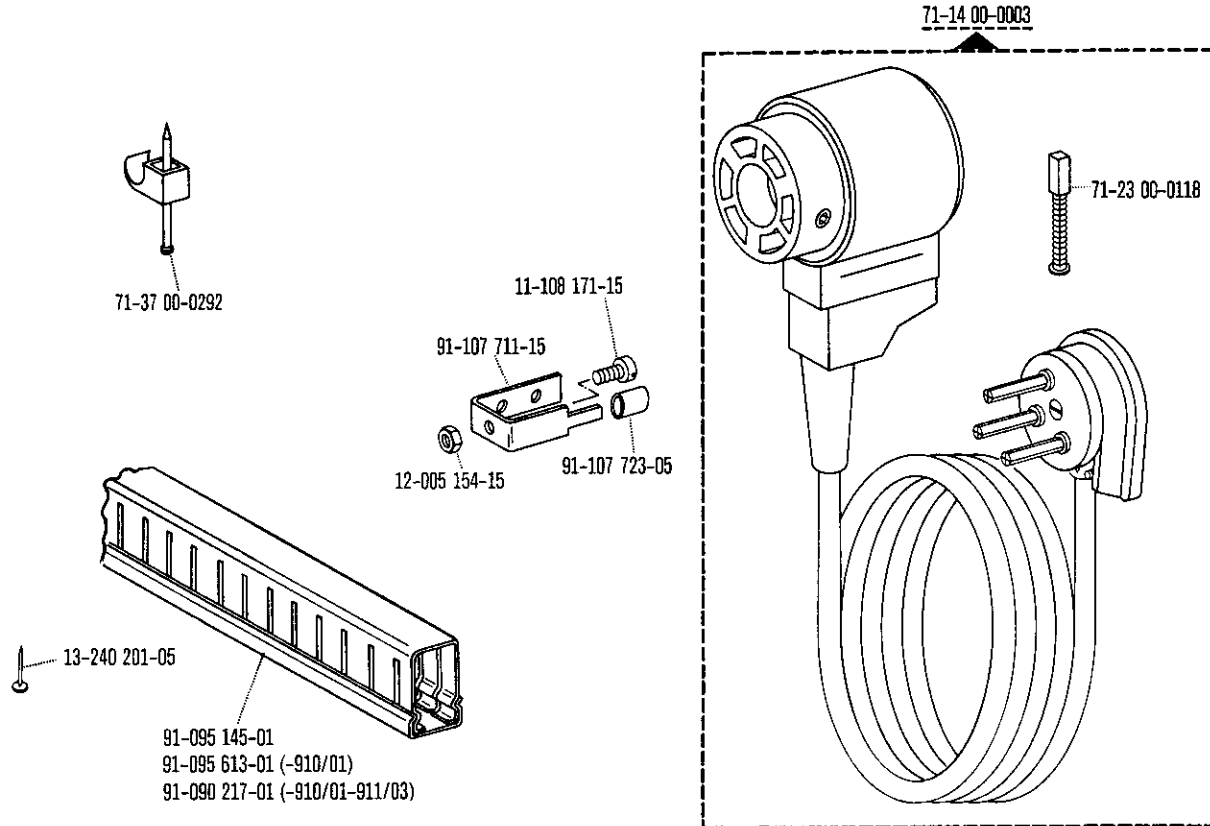




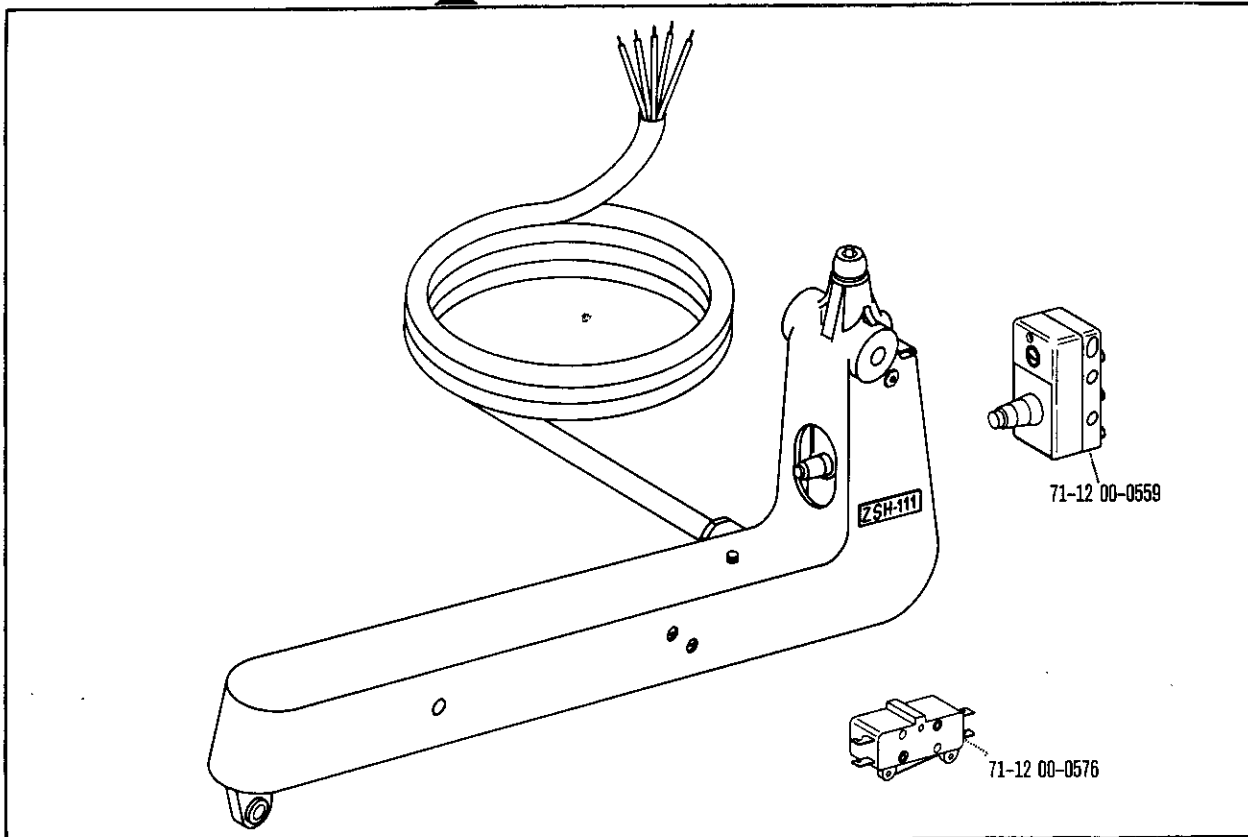
00-000 000-00 00-000 000-00 00-000 000-00 siehe Erläuterungen Register 0
see explanations on section 0
voir legende registre 0

siehe Seite 23 und 46
see page 23 and 46
voir page 23 et 46
véase la página 23 y 46





71-59 00-0274 90/7 90/8

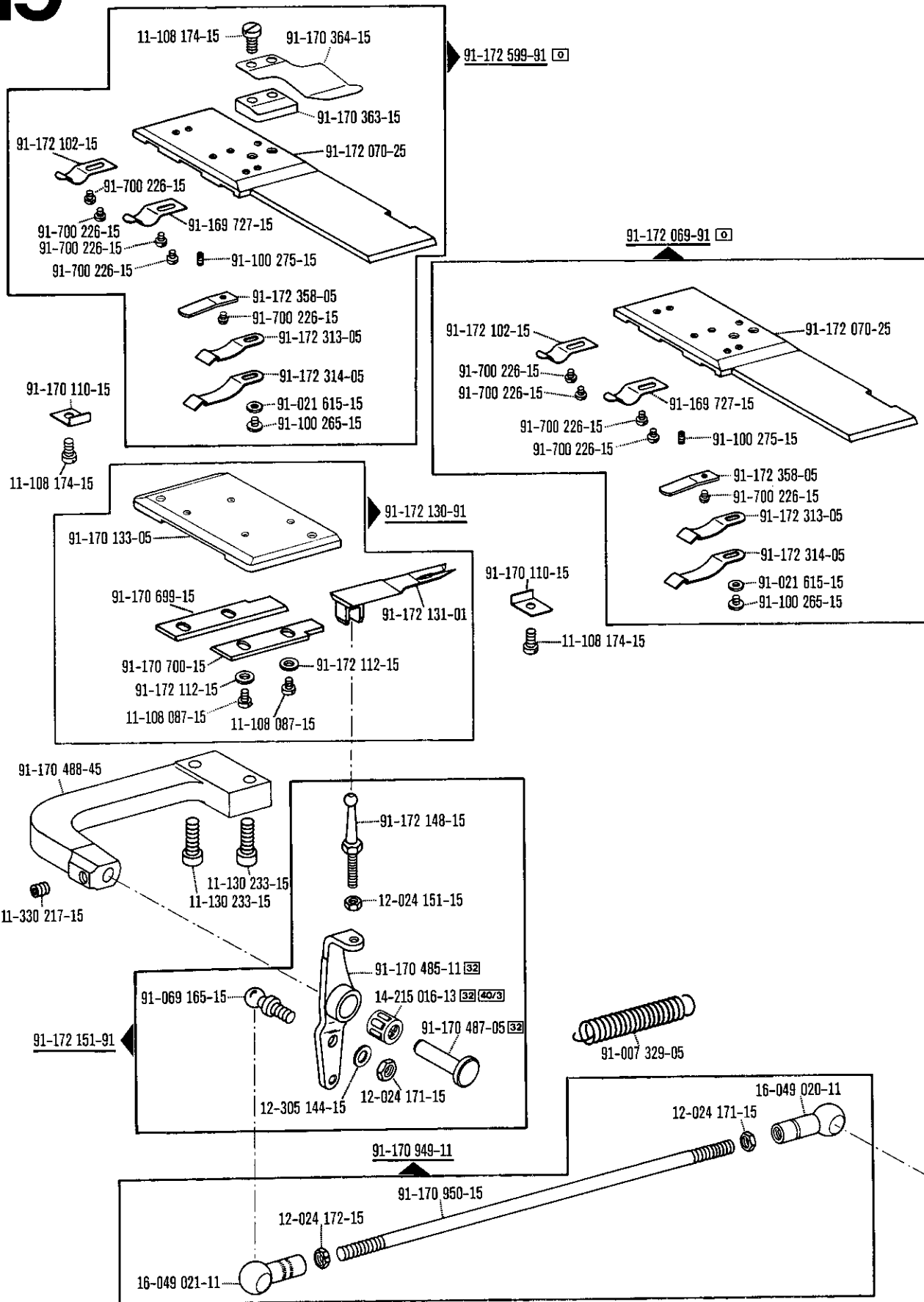


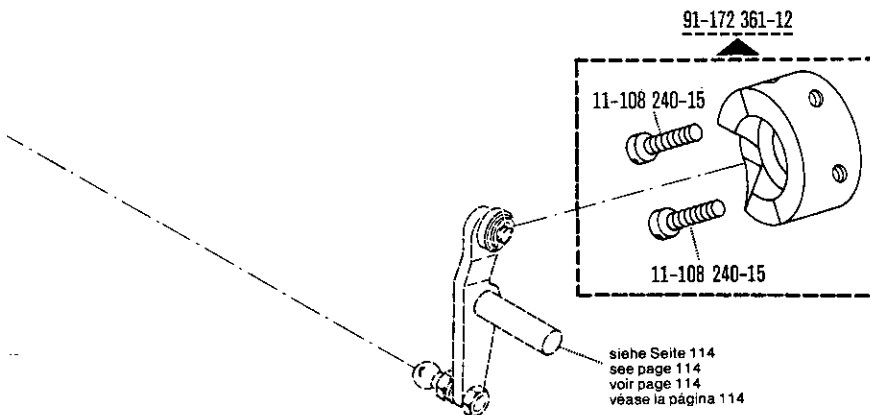
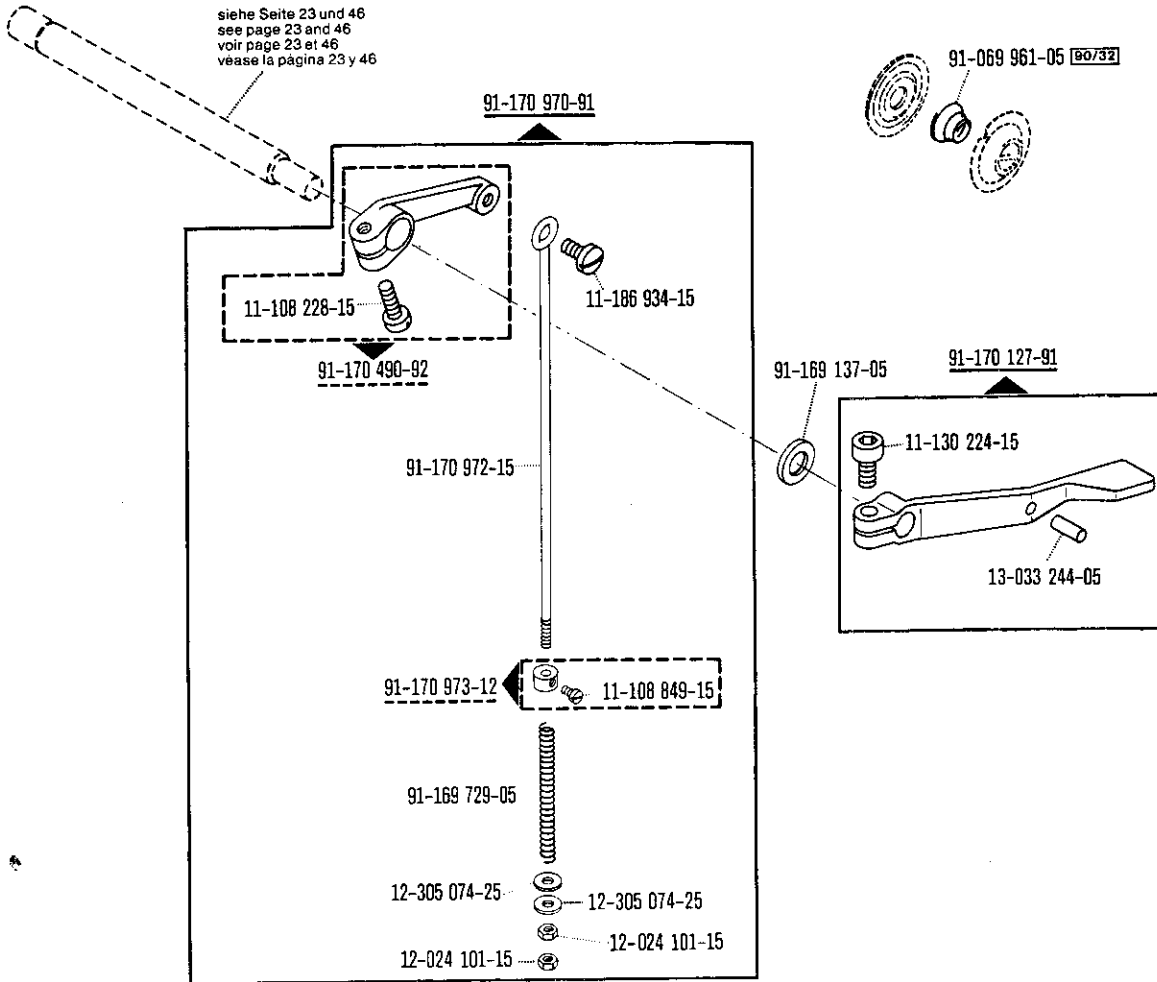
19

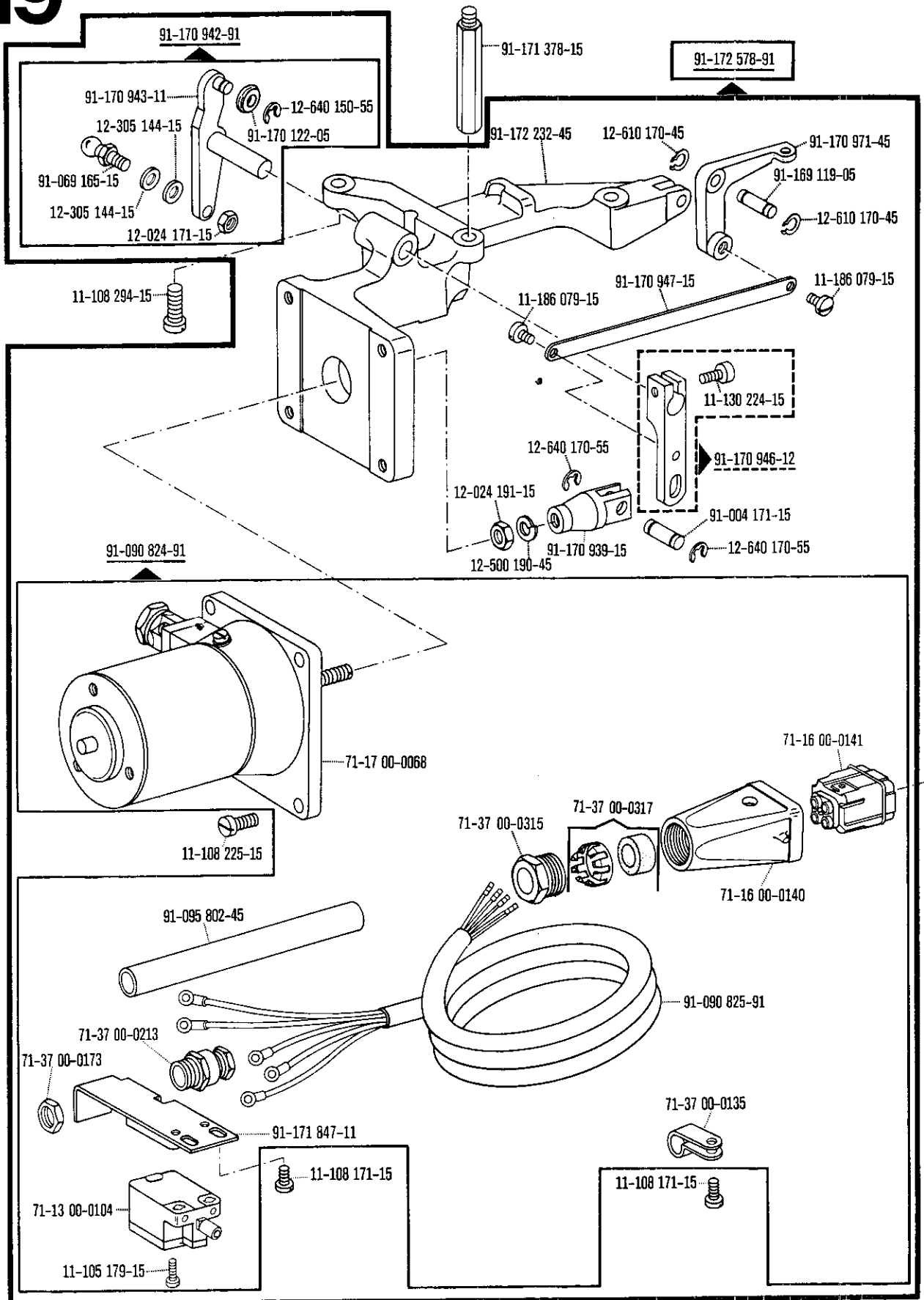
Thread trimmer Coupe-fil Cortahilos

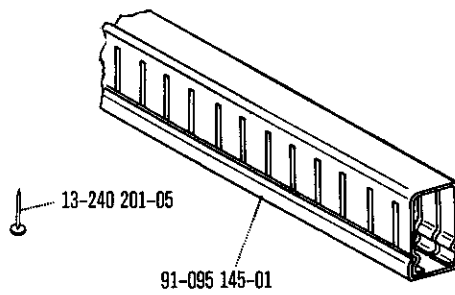
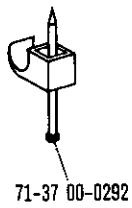
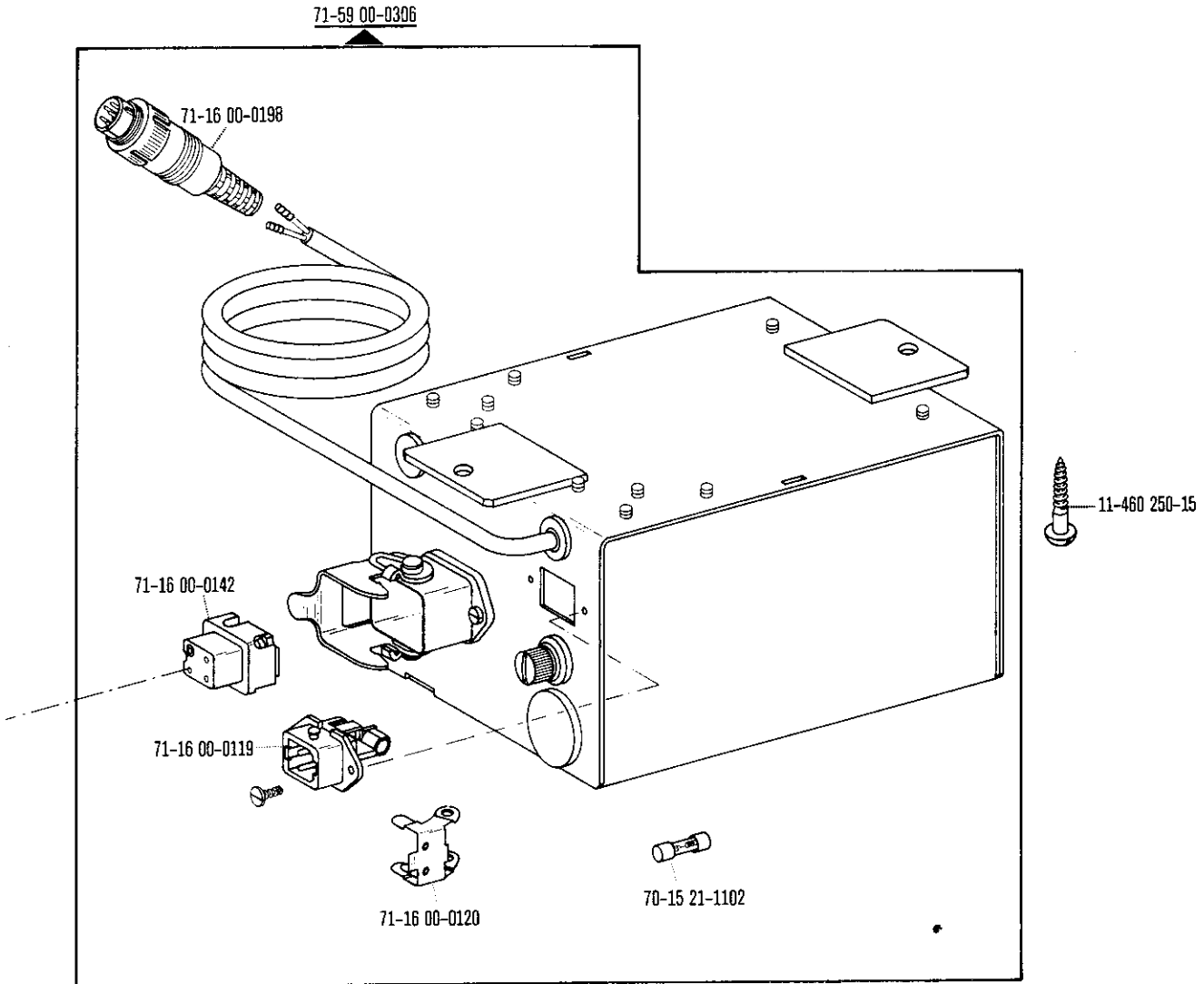
-900/51 zur · pour
for · para Pfaff 5487

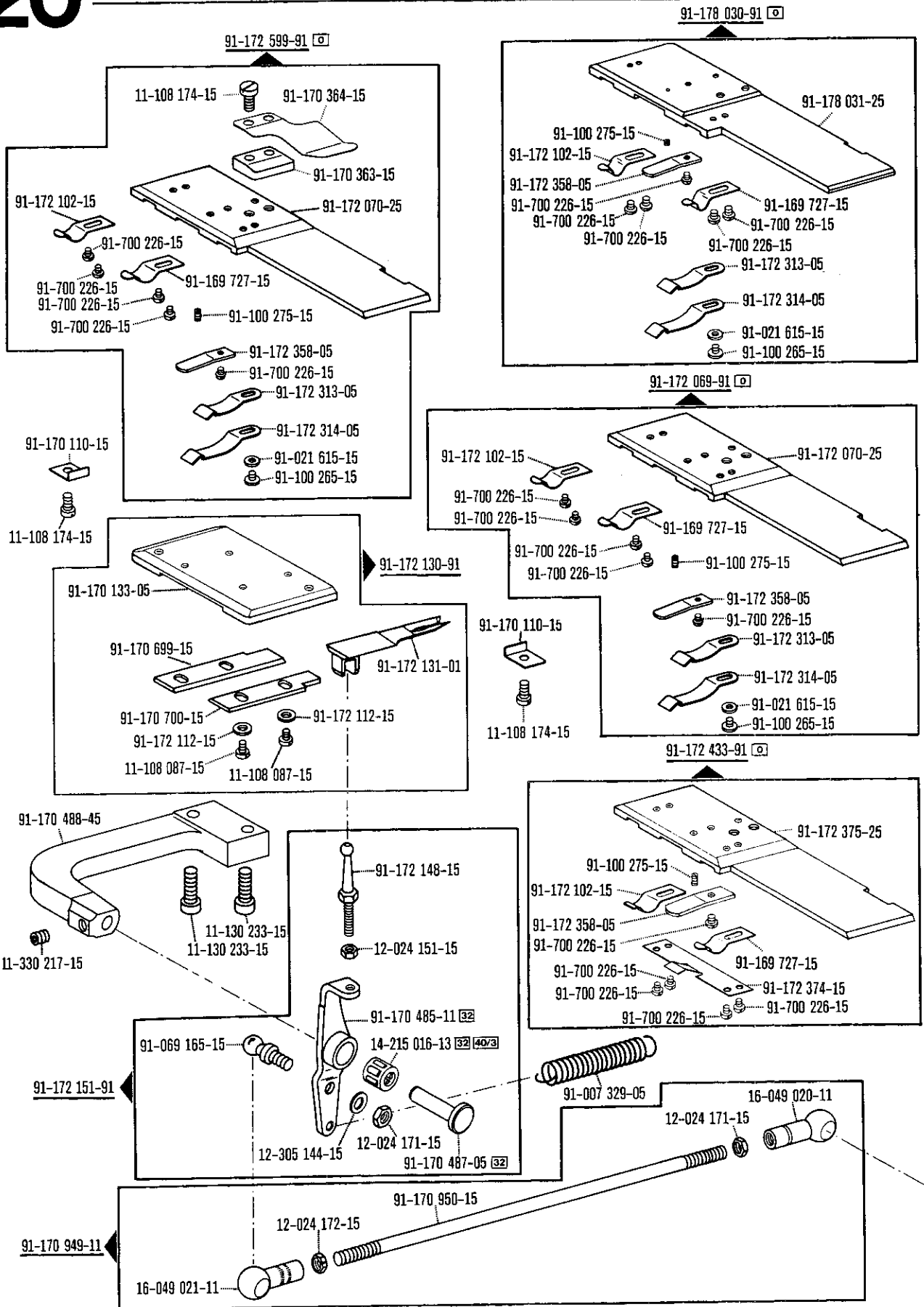
5.85

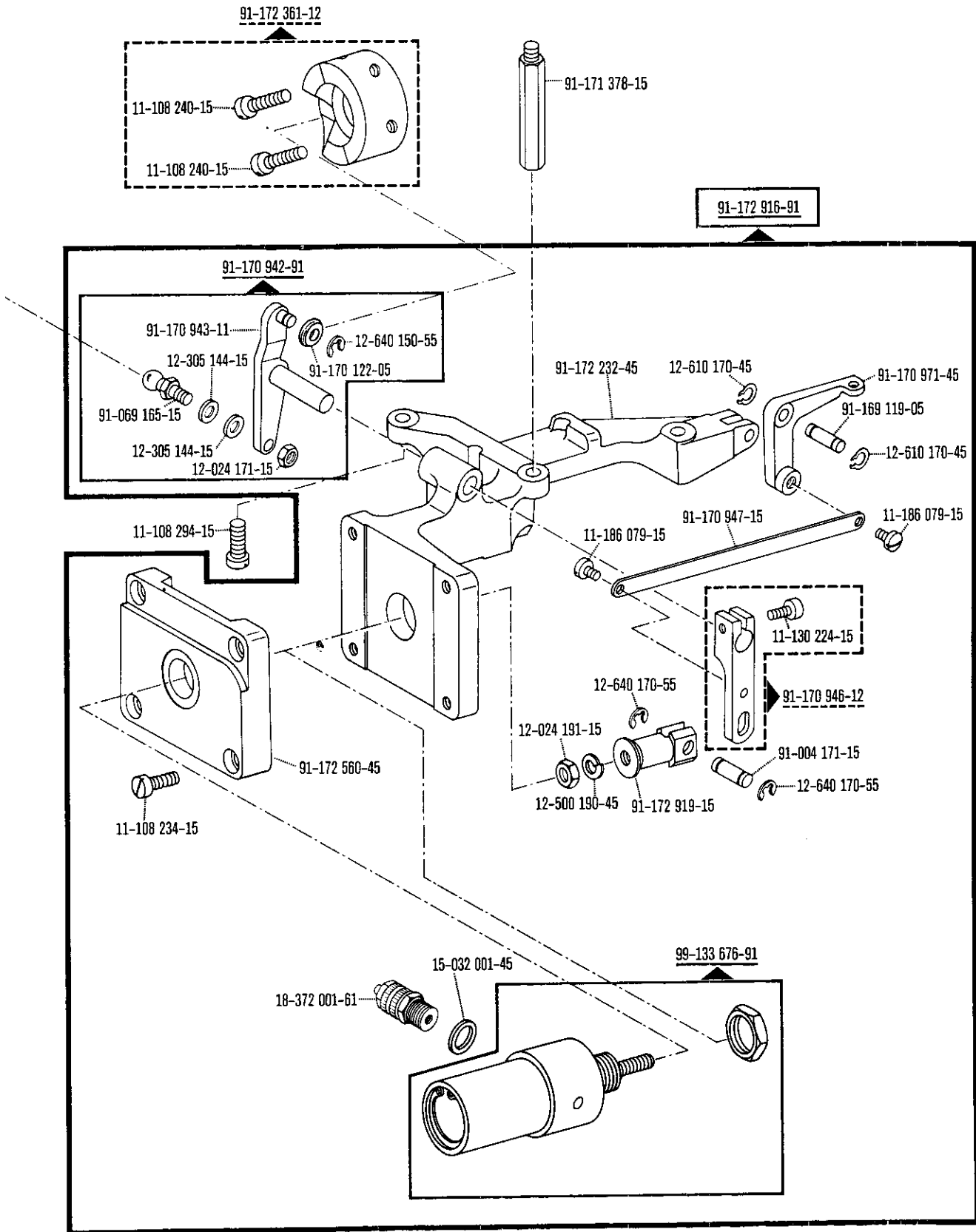


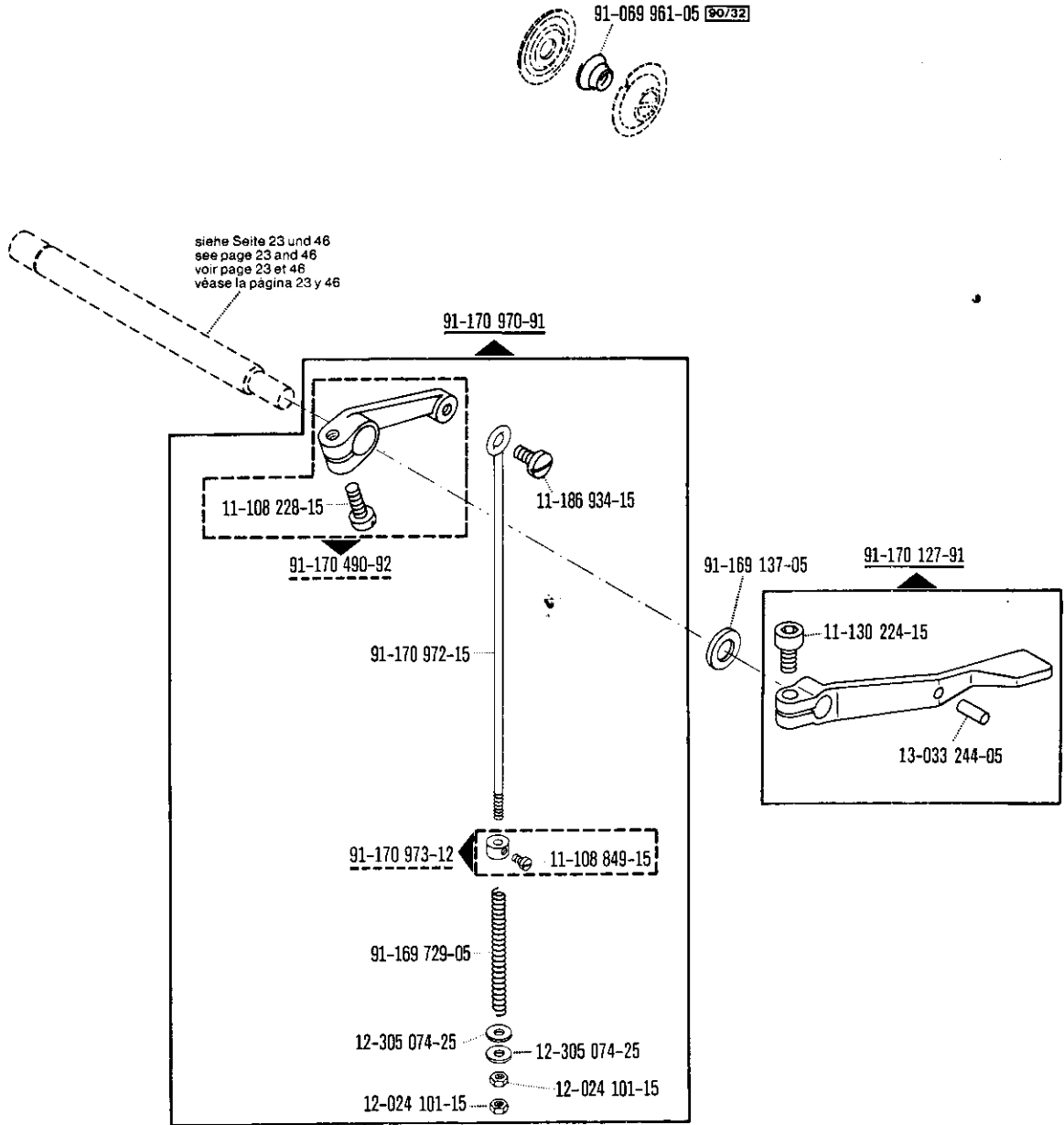


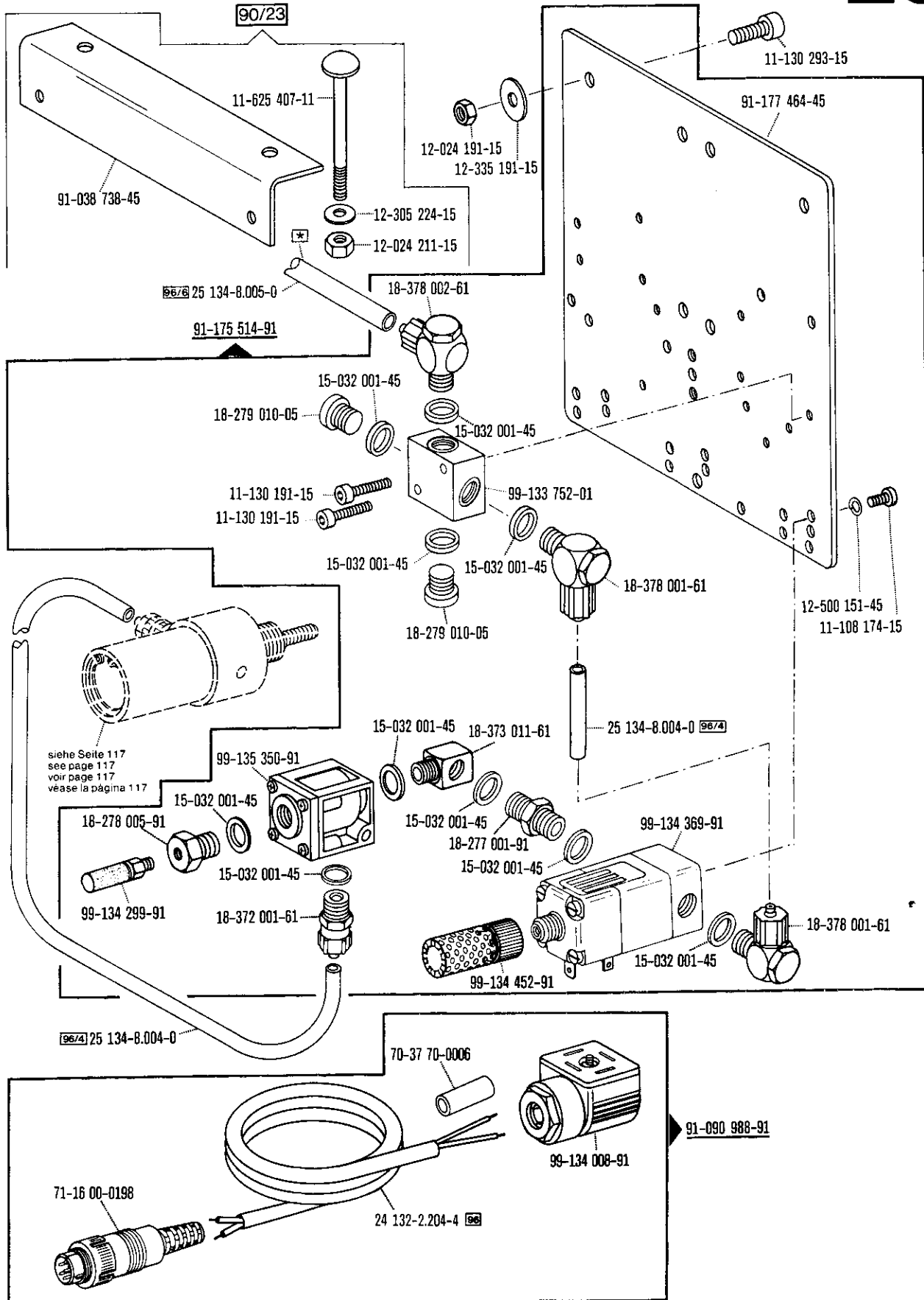


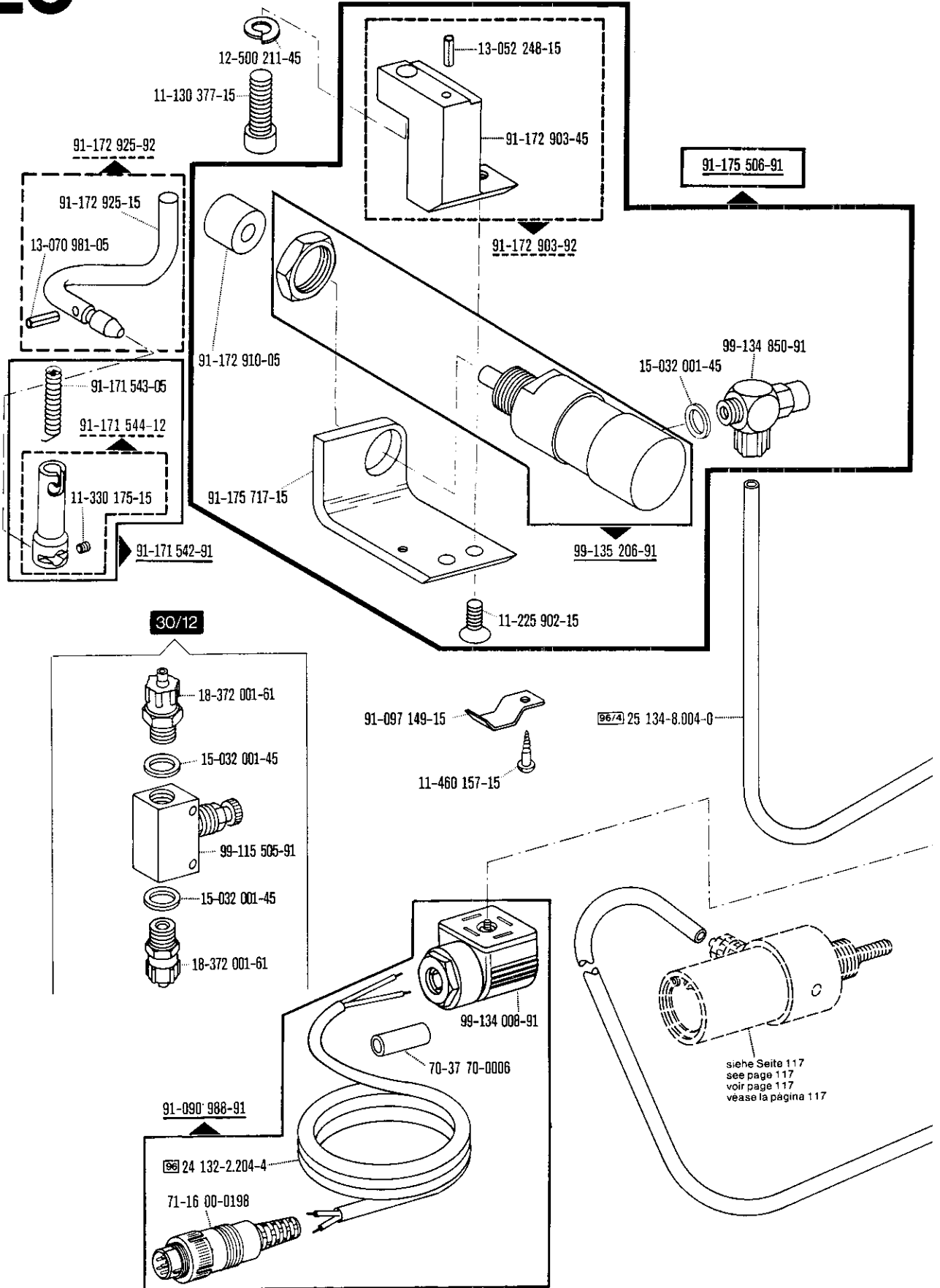


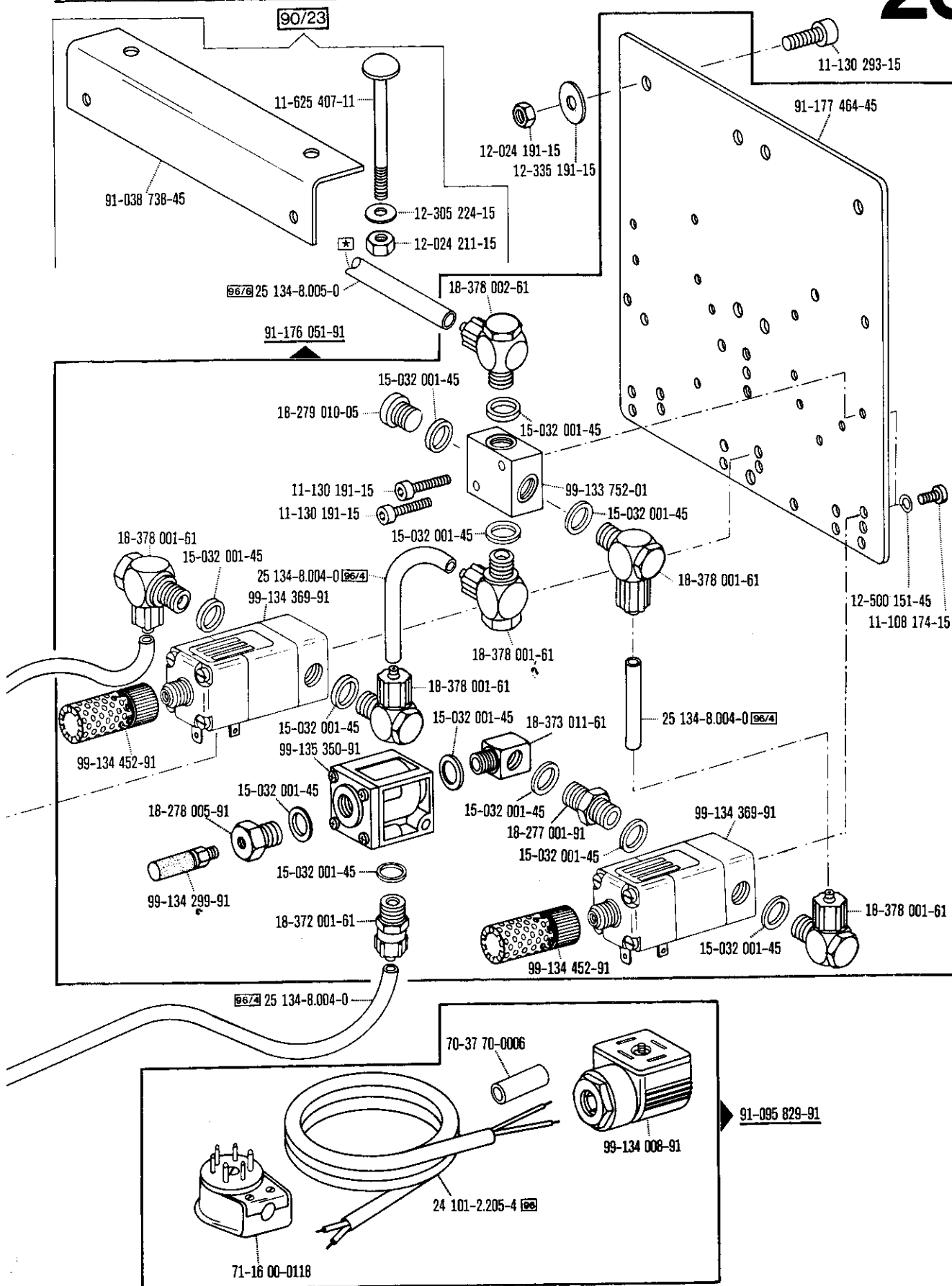












00-000 000-00 00-000 000-00 00-000 000-00 siehe Erläuterungen Register 0
see explanations on section 0
voir légende registre 0

*) Presserfuß-Automatik
Automatic presser foot lifter
Relève-pied automatique

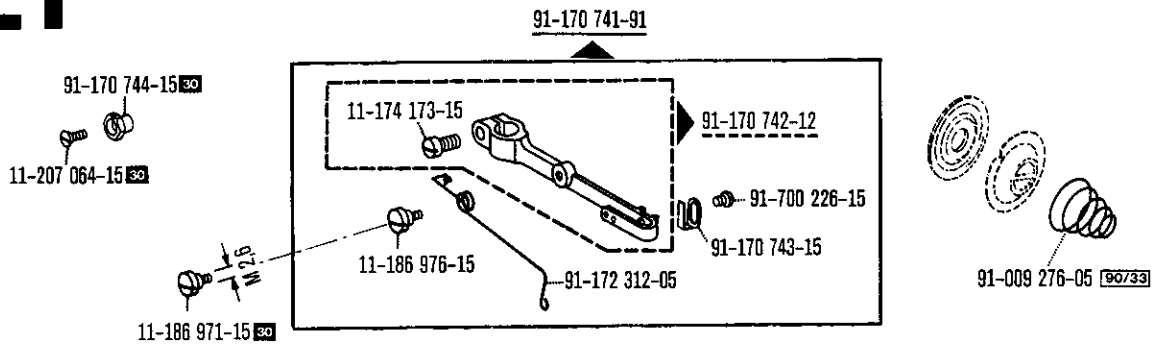
Zur Wartungseinheit
For conditioning unit
Pour la conditionneur d'air comprimé
Para las require grupo acondicionador del aire

21

Thread tension control
 Commande de la tension du fil
 Control de la tensión del hilo superior

zur · pour
 for · para Pfaff 5487

5.85

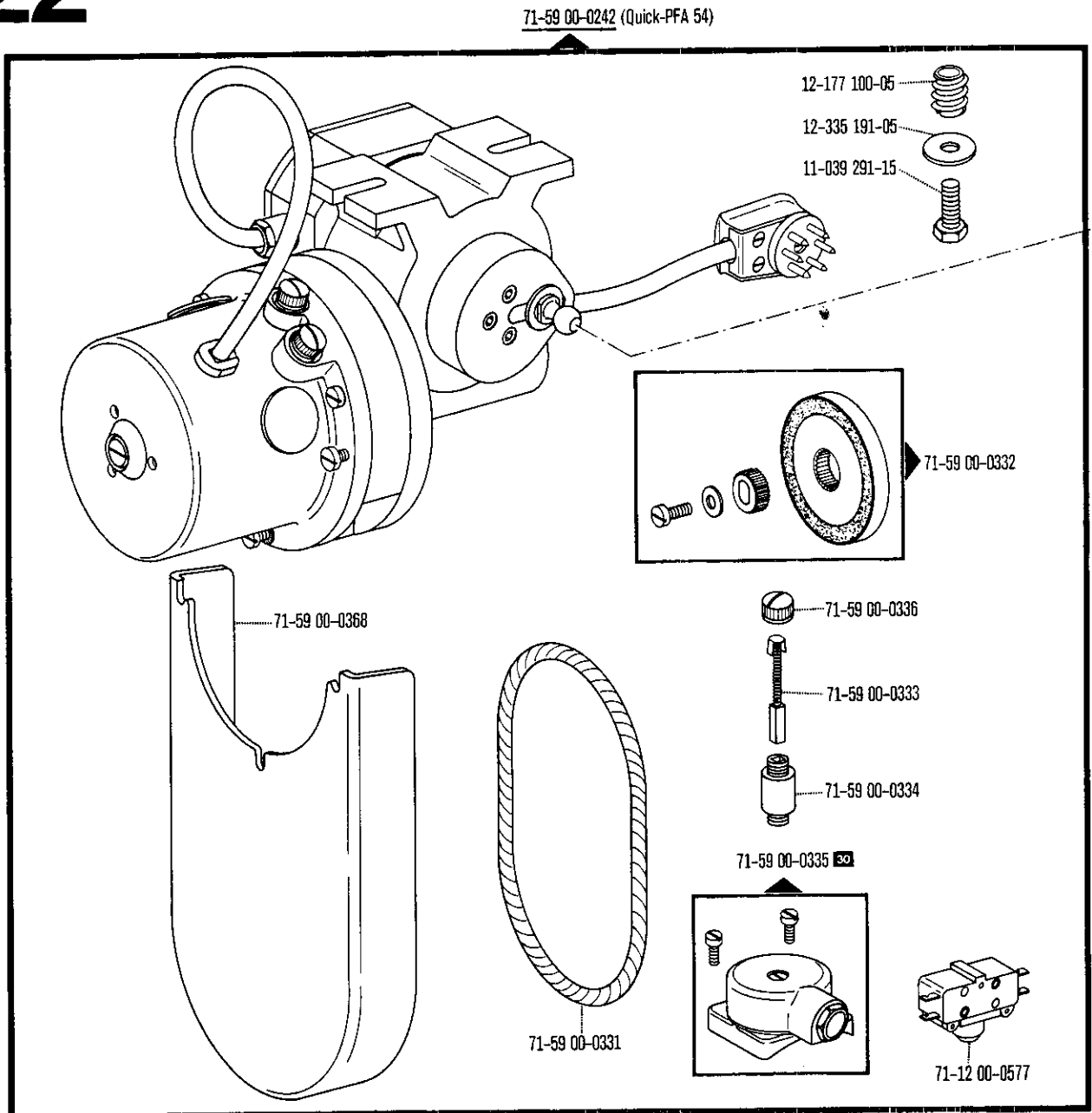


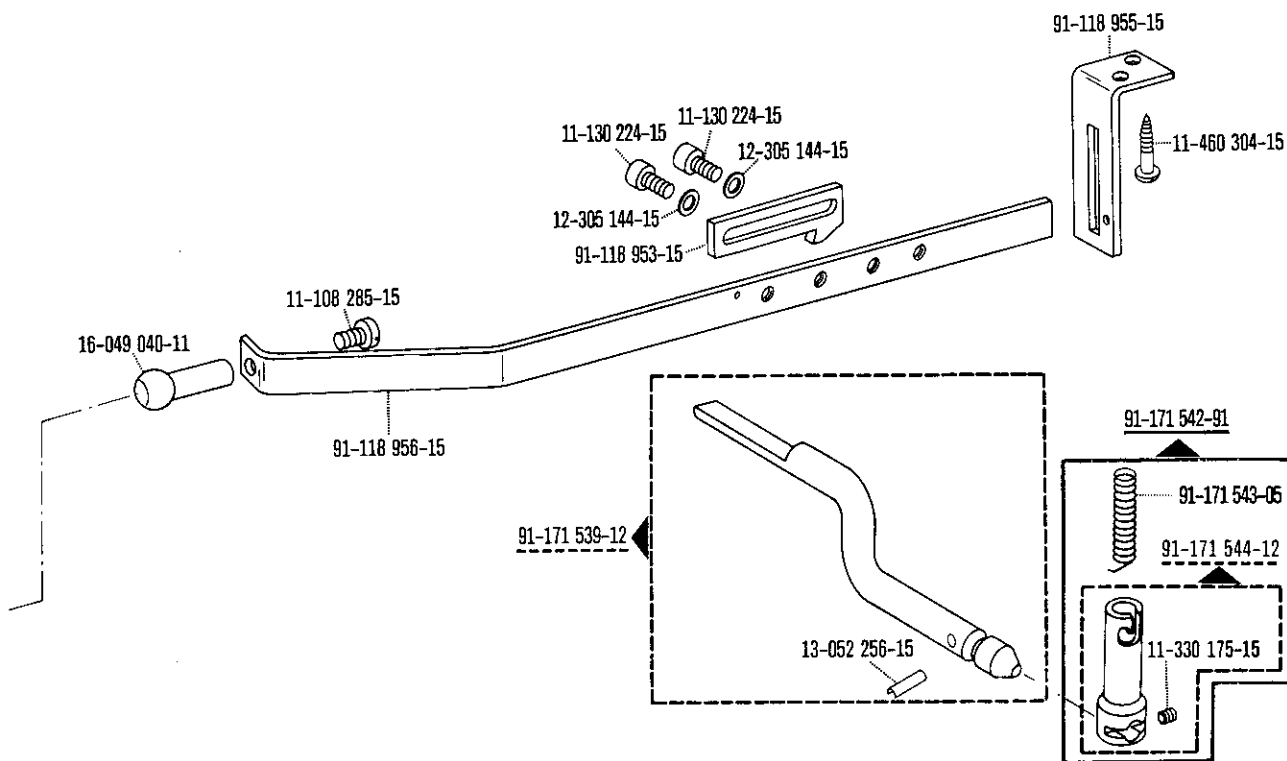
Presserfuß-Automatik
 Automatic presser foot lifter
 Relève-pied automatique
 Aizaprensateelas

22

-910/01 zur · pour
 for · para Pfaff 5487-900/11

5.85

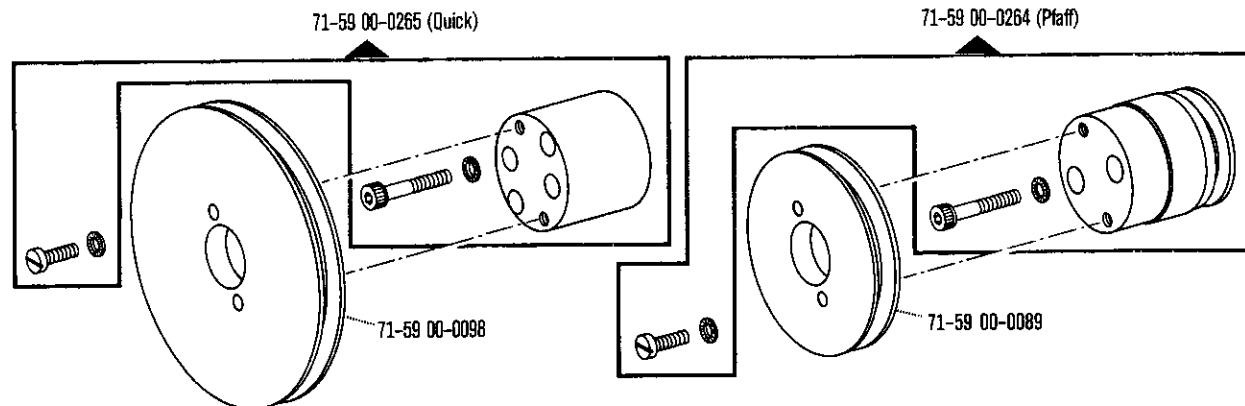





Schnurscheiben-Tabelle · Table of Pulleys

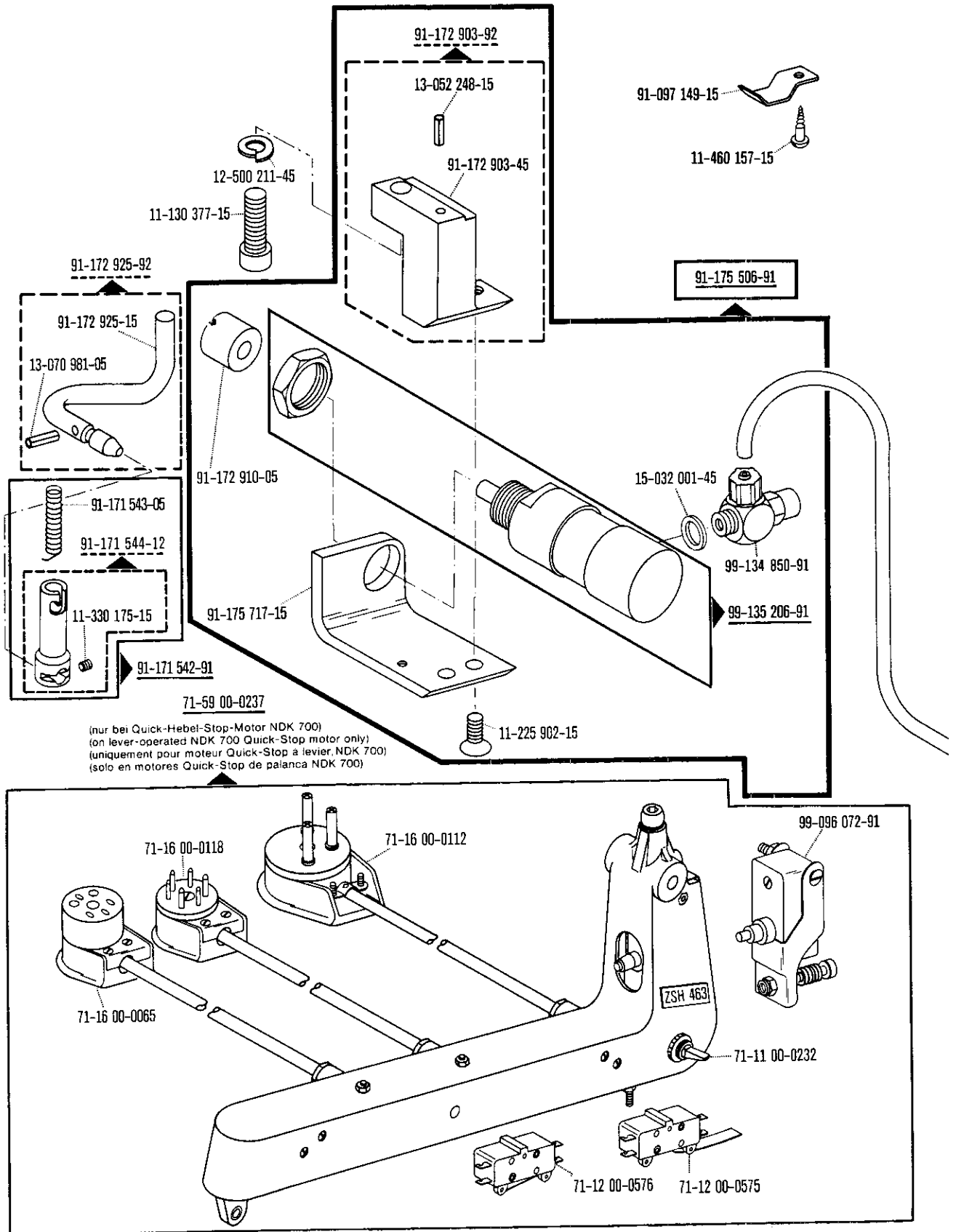
Tableau des poulies à gorge · Tabla de poleas acanaladas

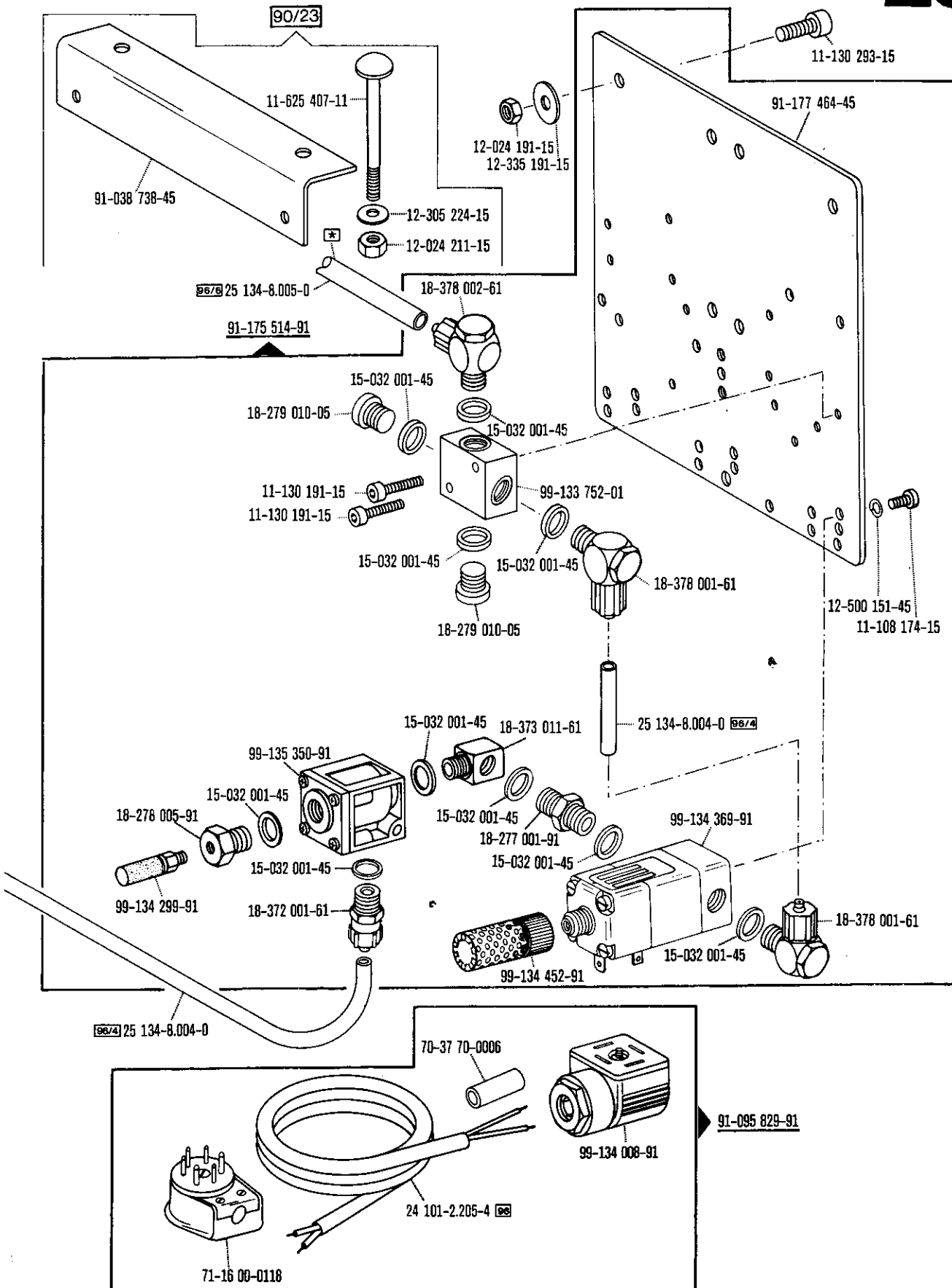
Teilenummer Part number Numéros des pièces № de las piezas	Motordrehzahl U/min. Motor speed (r.p.m.) Régime moteur trs/mn Regimen del motor en r.p.m.	Frequenz Frequency Fréquence Frecuencia	Schnurscheiben-Durchmesser ¹⁾ in mm Pulley dia. ¹⁾ (mm) Diamètre effectif de la poulie en mm Diámetro efectivo de la polea en mm
71-59 00-0098	1400	50 Hz (c/s)	86
	1700	60 Hz (c/s)	86
71-59 00-0089	2800	50 Hz (c/s)	56
	3400	60 Hz (c/s)	56

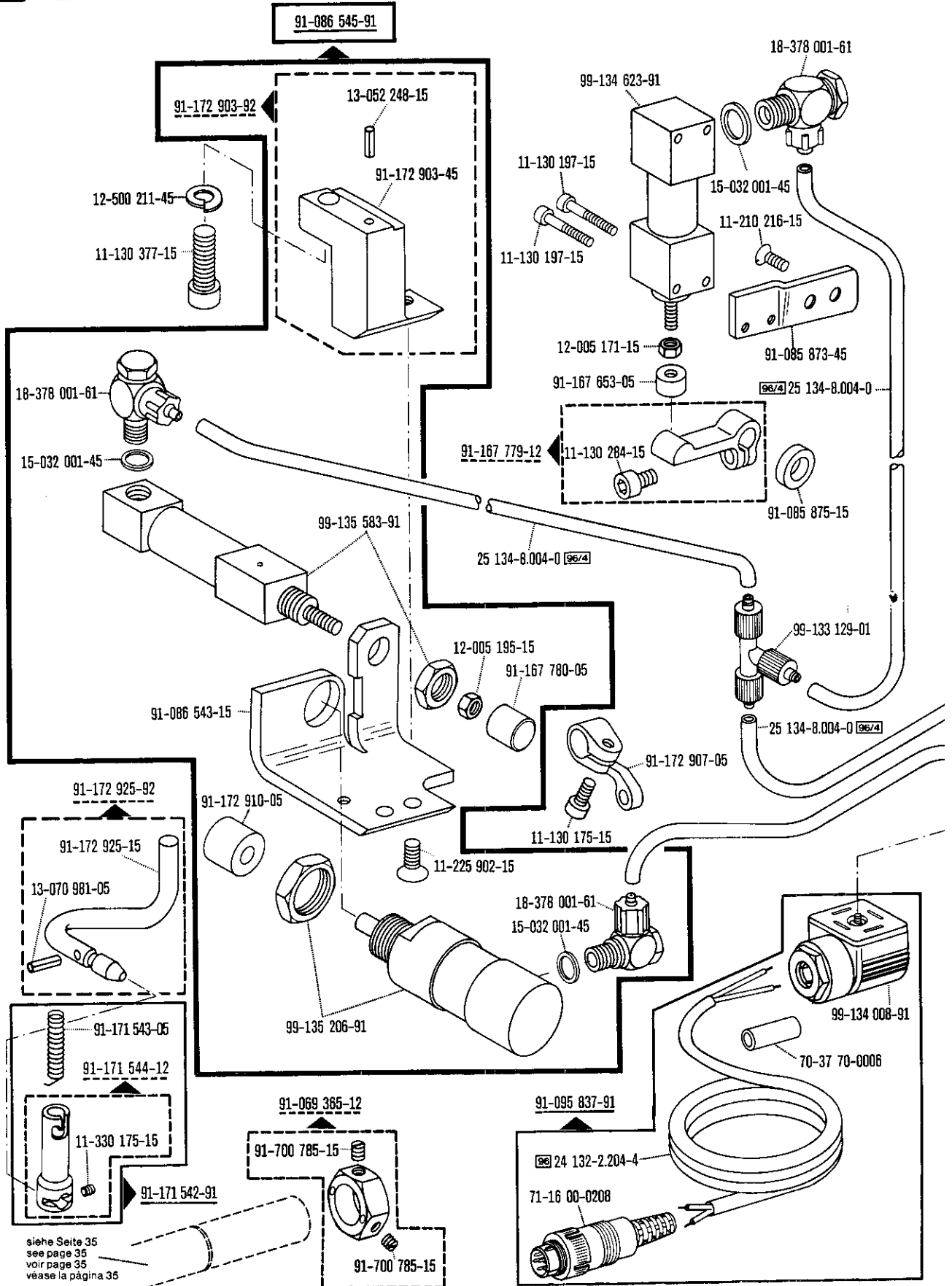


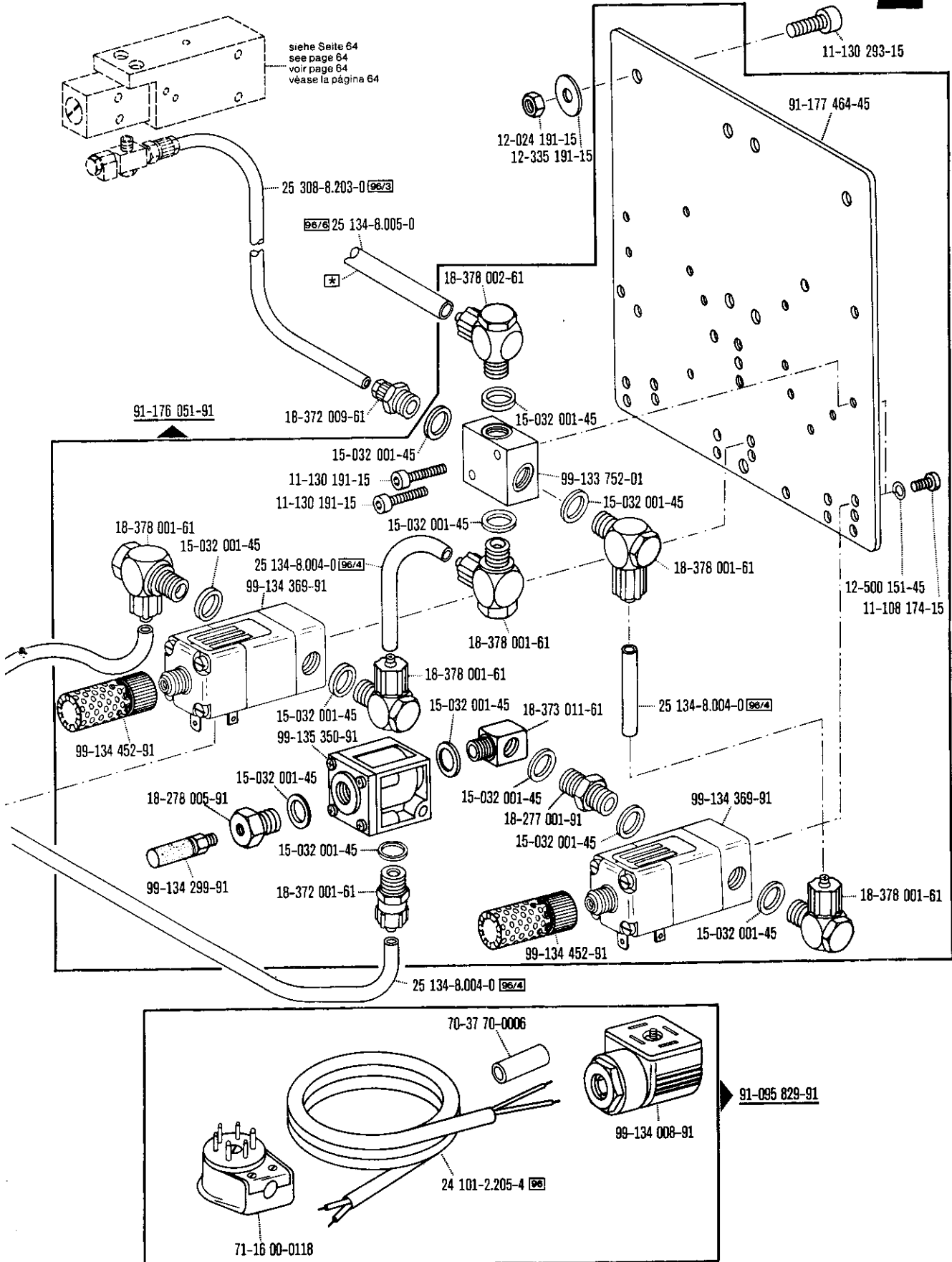
 siehe Erläuterungen Register O
see explanations on section O
voir legende registre O

¹⁾ Wirksamer Durchmesser
Effective diameter
Diamètre effectif





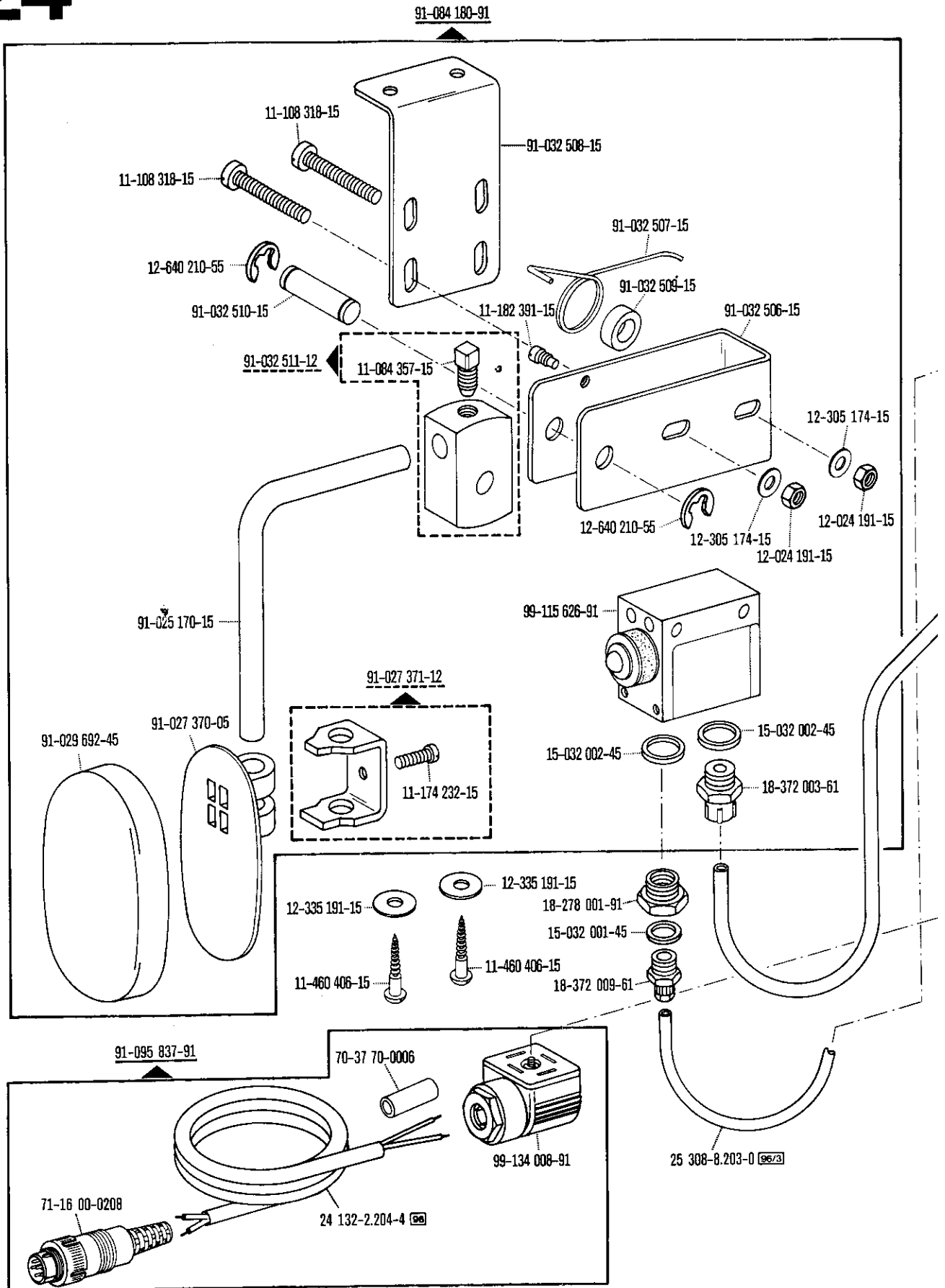




00-000 000-00 00-000 000-00 00-000 000-00 siehe Erläuterungen Register 0
see explanations on section 0
voir les explications registre 0

***) Beinhaltet Unterklasse -910/04
Includes subclass -910/04
Comprend la sous-classe -910/04

* Zur Wartungseinheit
For conditioning unit
Pour la conditionneur d'air comprimé



Backpacking mechanism
Dispositif à points d'arrêt
Rematador

-910/04*)-911/05
 -911/35**)

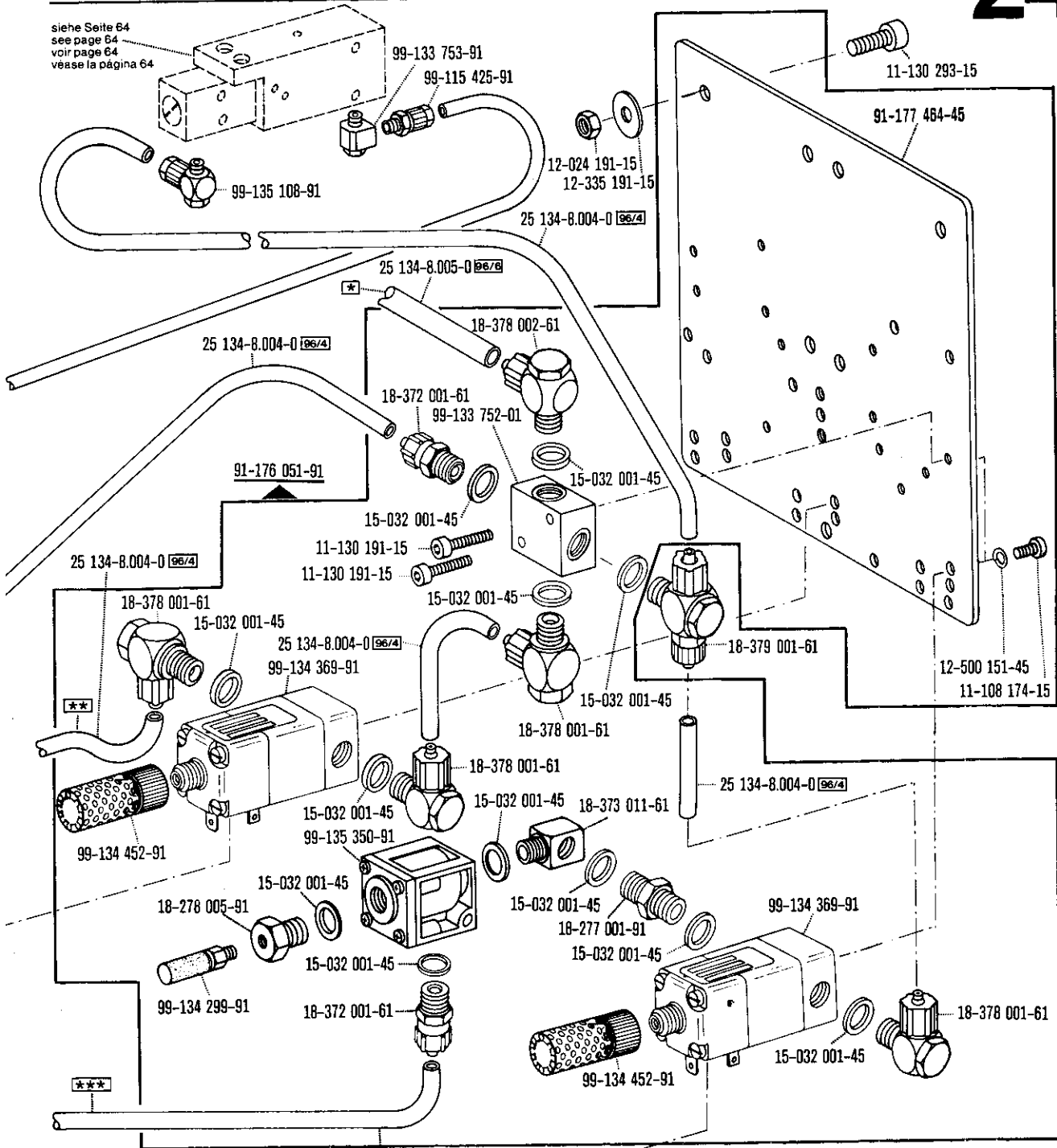
90/18 90/31
 90/19 90/31

zur - pour
 for - para

Dispositivo de regulación automática de
 l'entraînement supérieur
 Regulación rápida
 del arrastre superior

Pfaff 5487 H 5.85

24

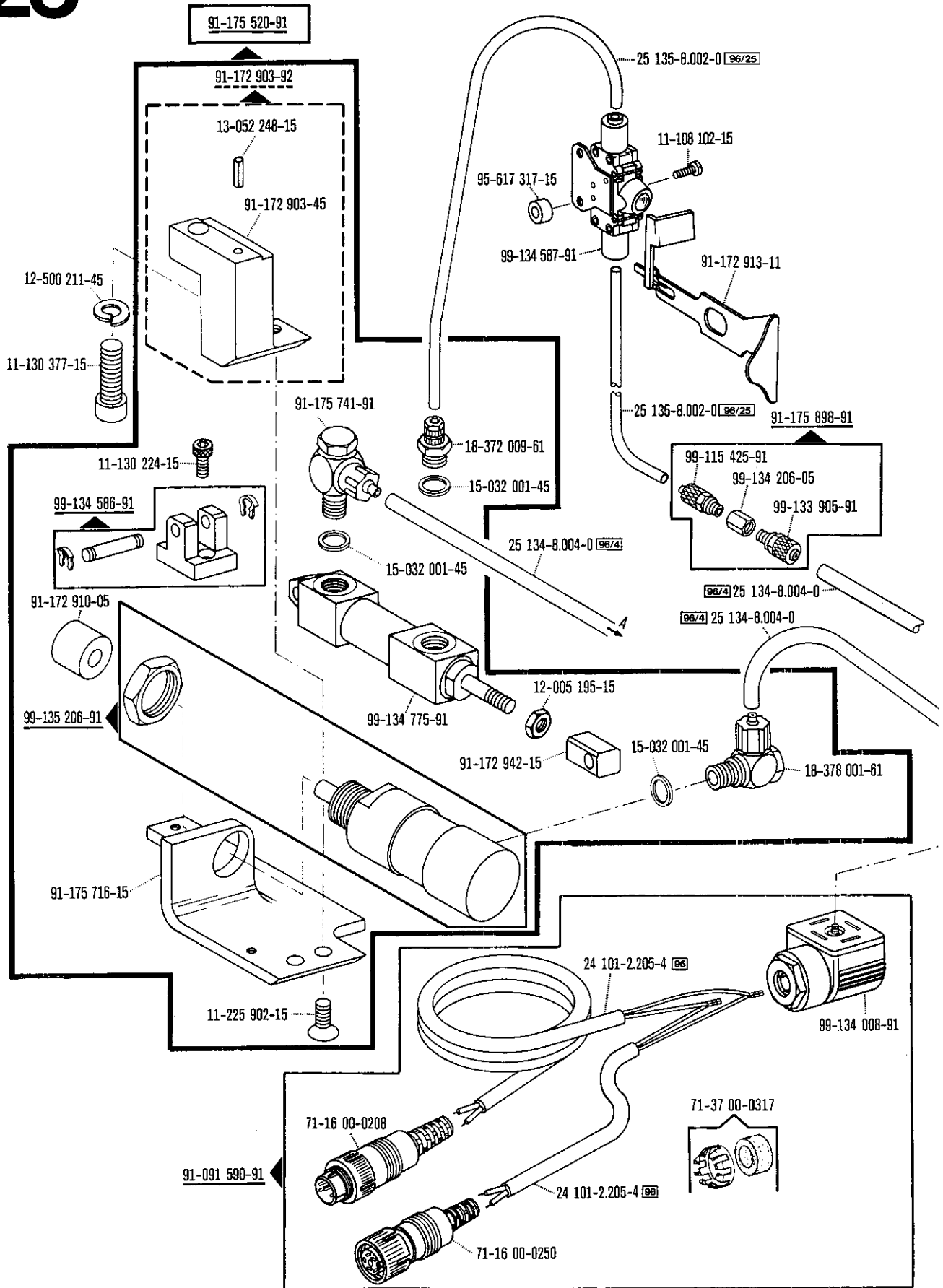


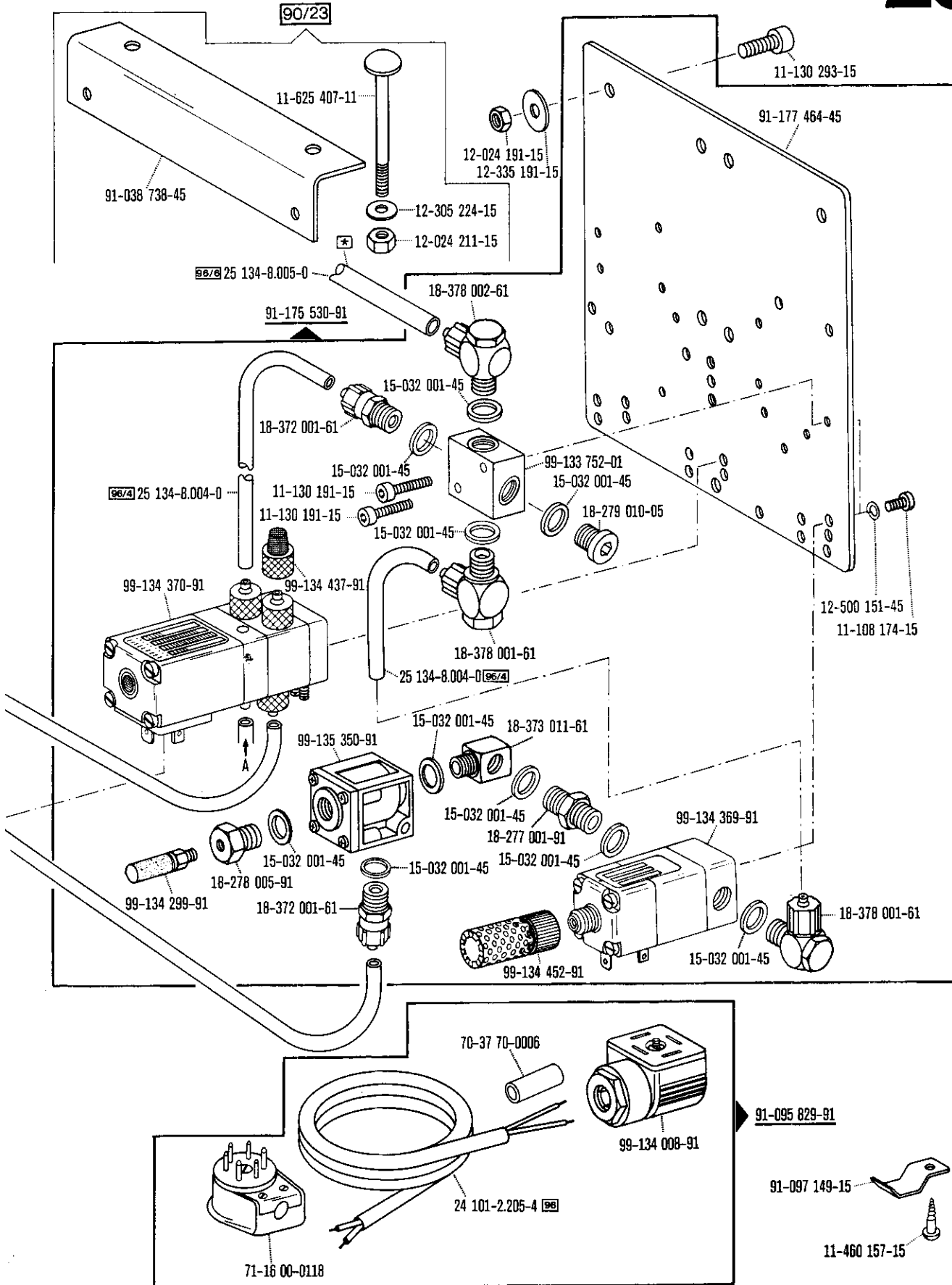
- * Zur Wartungseinheit
 For conditioning unit
 Pour la conditionneur d'air comprimé
 Para las require grupo acondicionador del aire
- ** Anschluß an Nr. 99-135 583-91, siehe Seite 126.
 Connection to No. 99-135 583-91, see page 126.
 Raccord au no 99-135 583-91, voir page 126.
 Racor al No 99-135 583-91, vease la página 126.
- *** Anschluß an Nr. 99-135 206-91, siehe Seite 126.
 Connection to No. 99-135 206-91, see page 126.
 Raccord au no 99-135 206-91, voir page 126.
 Racor al No 99-135 206-91, vease la página 126.

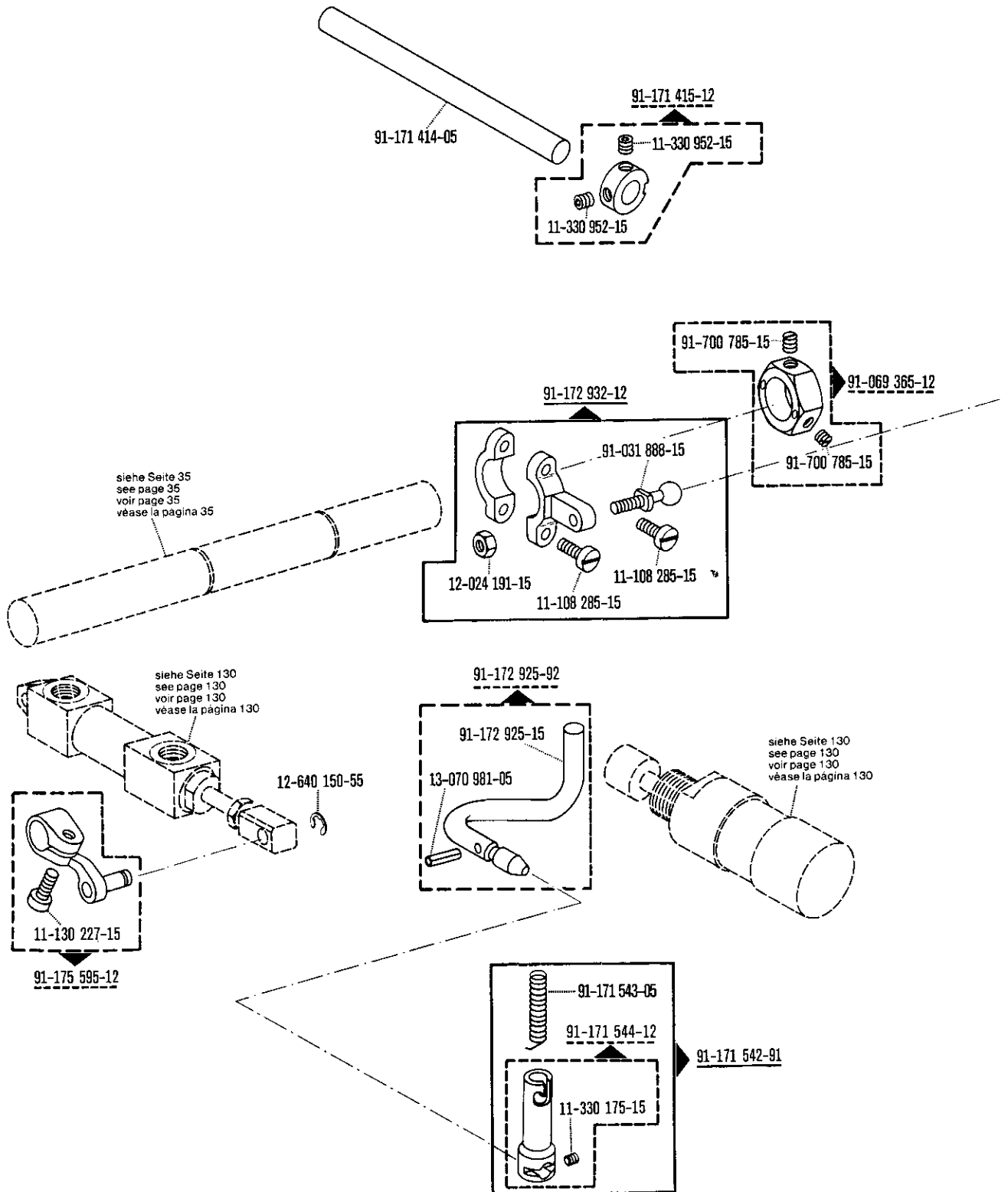
00-000 000-00 00-000 000-00 00-000 000-00 siehe Erläuterungen Register O
 see explanations on section O

* Presserfuß-Automatik
 Automatic presser foot lifter
 Relajador automático

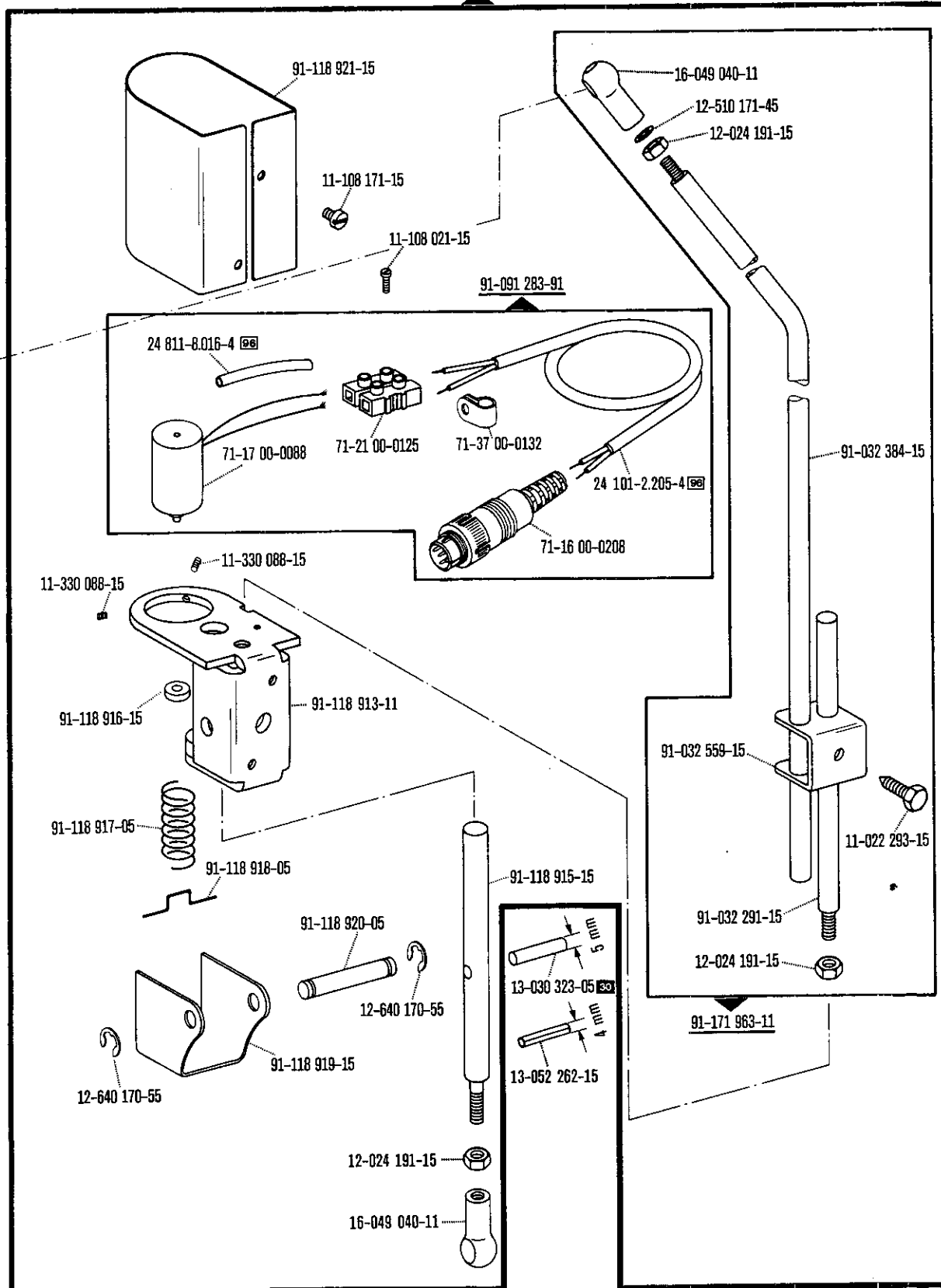
** Beinhaltet Unterklasse -910/04
 Includes subclass -910/04
 Comprend la sous-classe -910/04



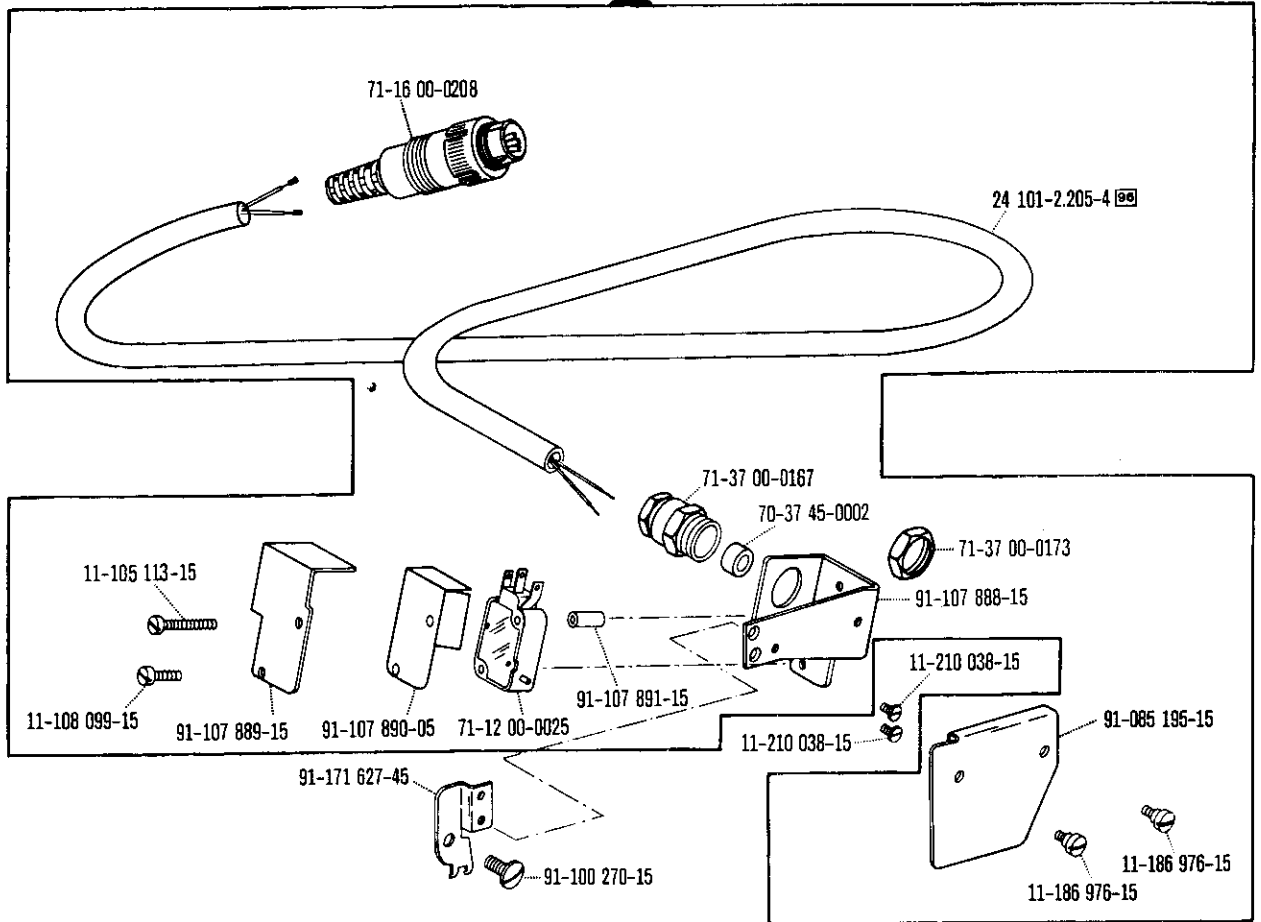




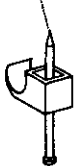
91-171 966-91



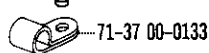
91-092 210-91



71-37 00-0309



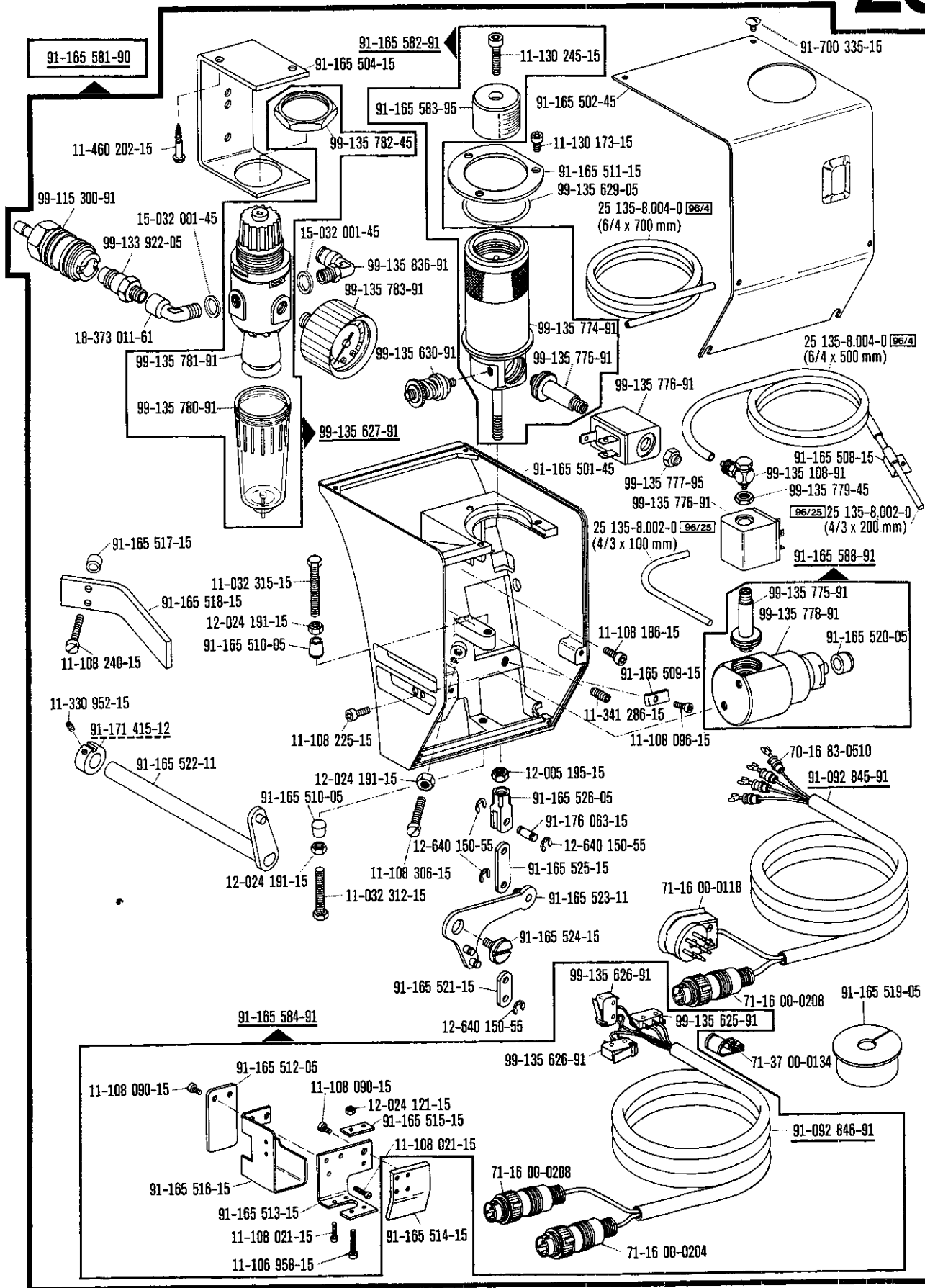
11-108 174-15



71-37 00-0133

91-099 811-05

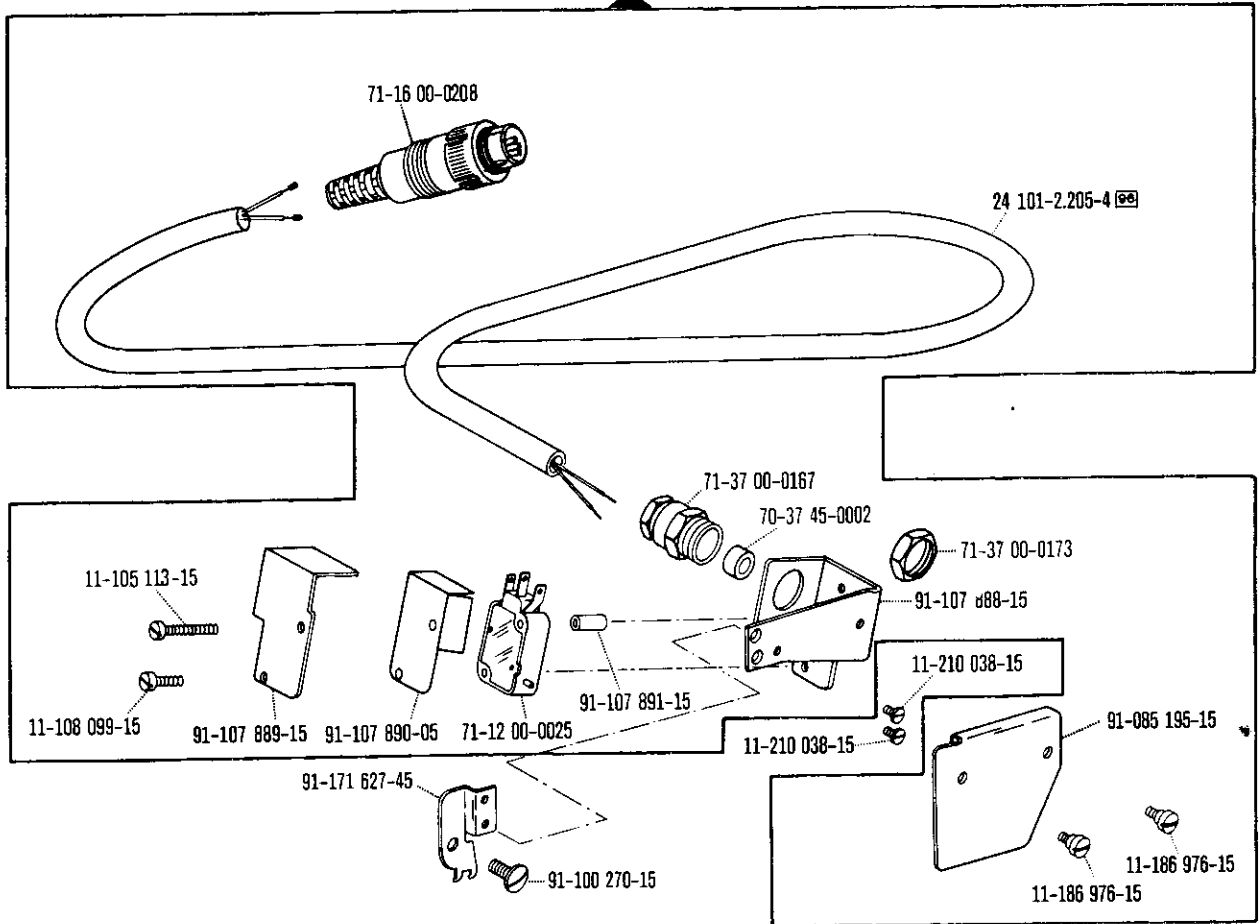




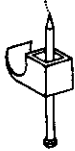
00-000 000-00 00-000 000-00 00-000 000-00 siehe Erläuterungen Register O
 see explanations on section O
 voir legende registre O

*) Beinhalter Presserfußautomatik
 With automatic presser foot lifter
 Releve-pied compris.

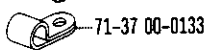
91-092 210-91 (90/11)



71-37 00-0309



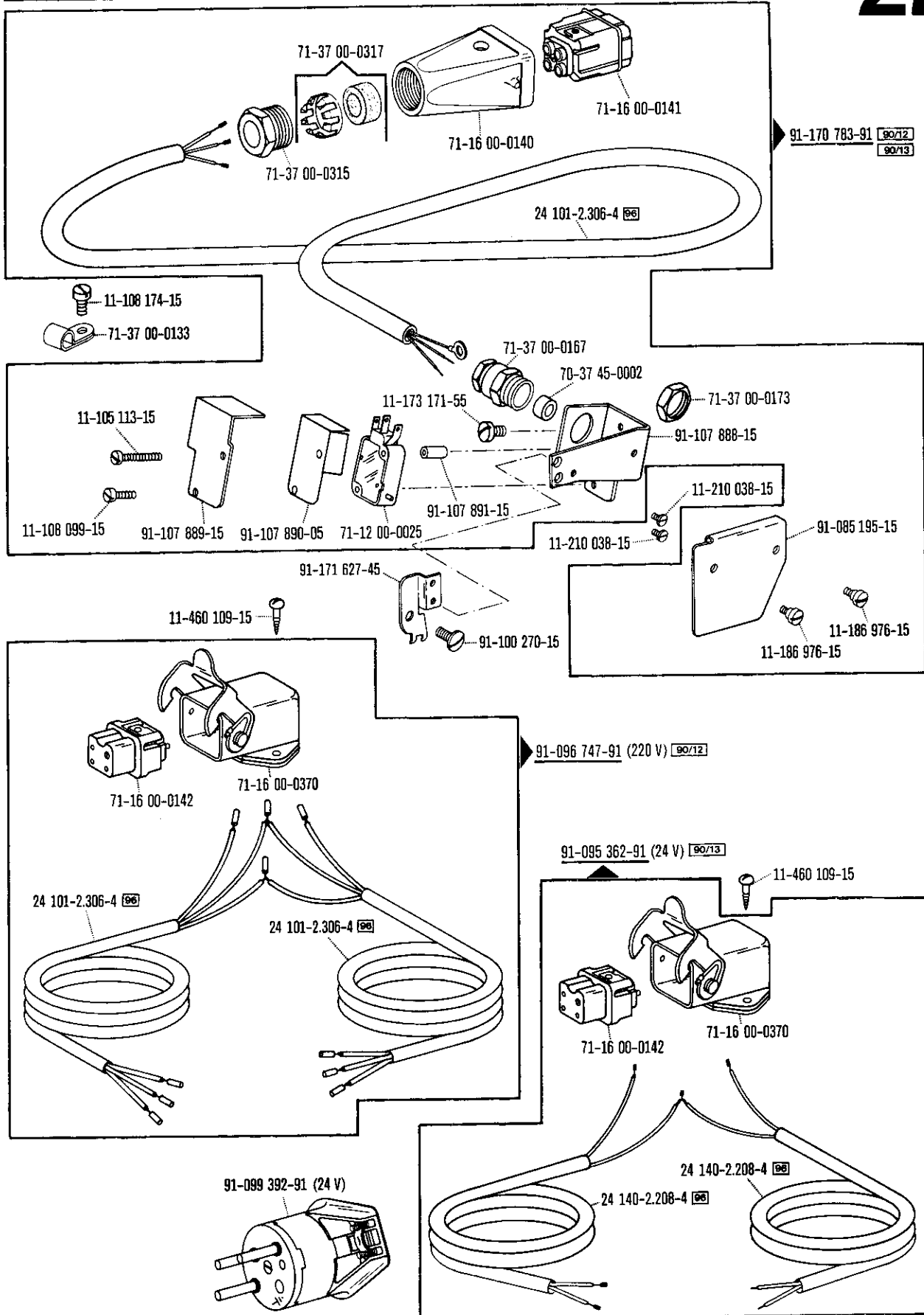
11-108 174-15

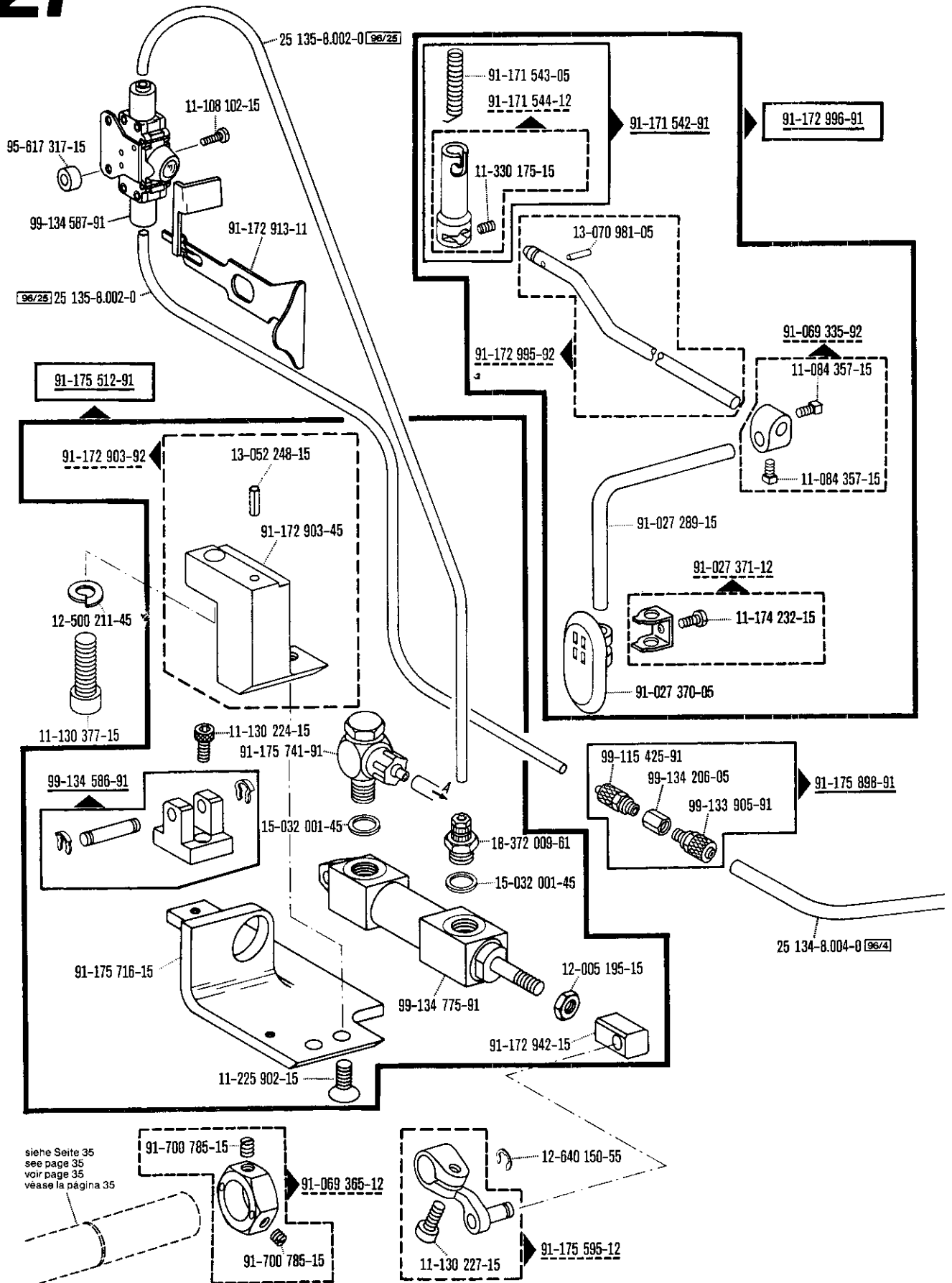


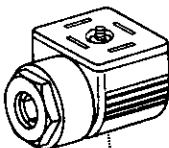
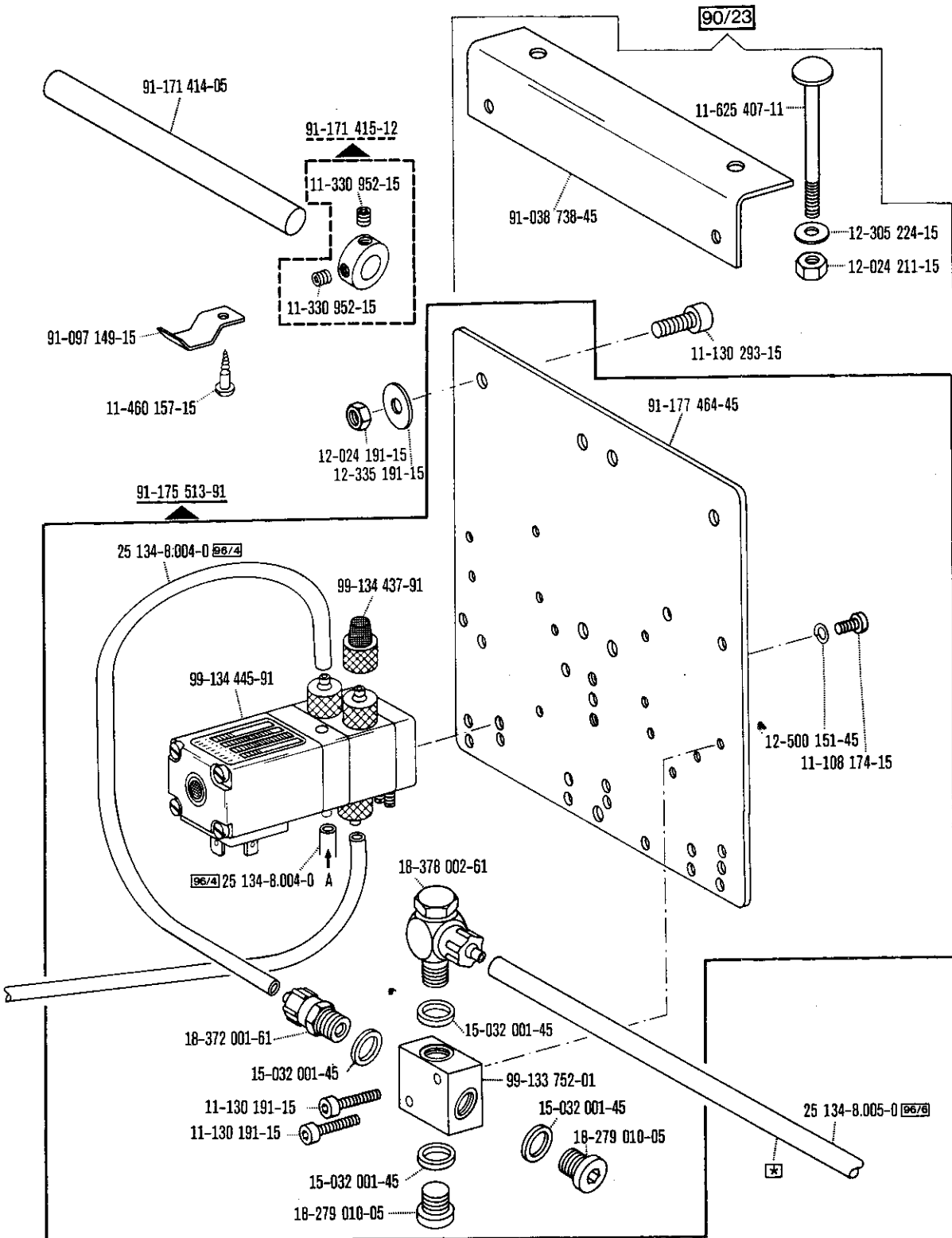
71-37 00-0133



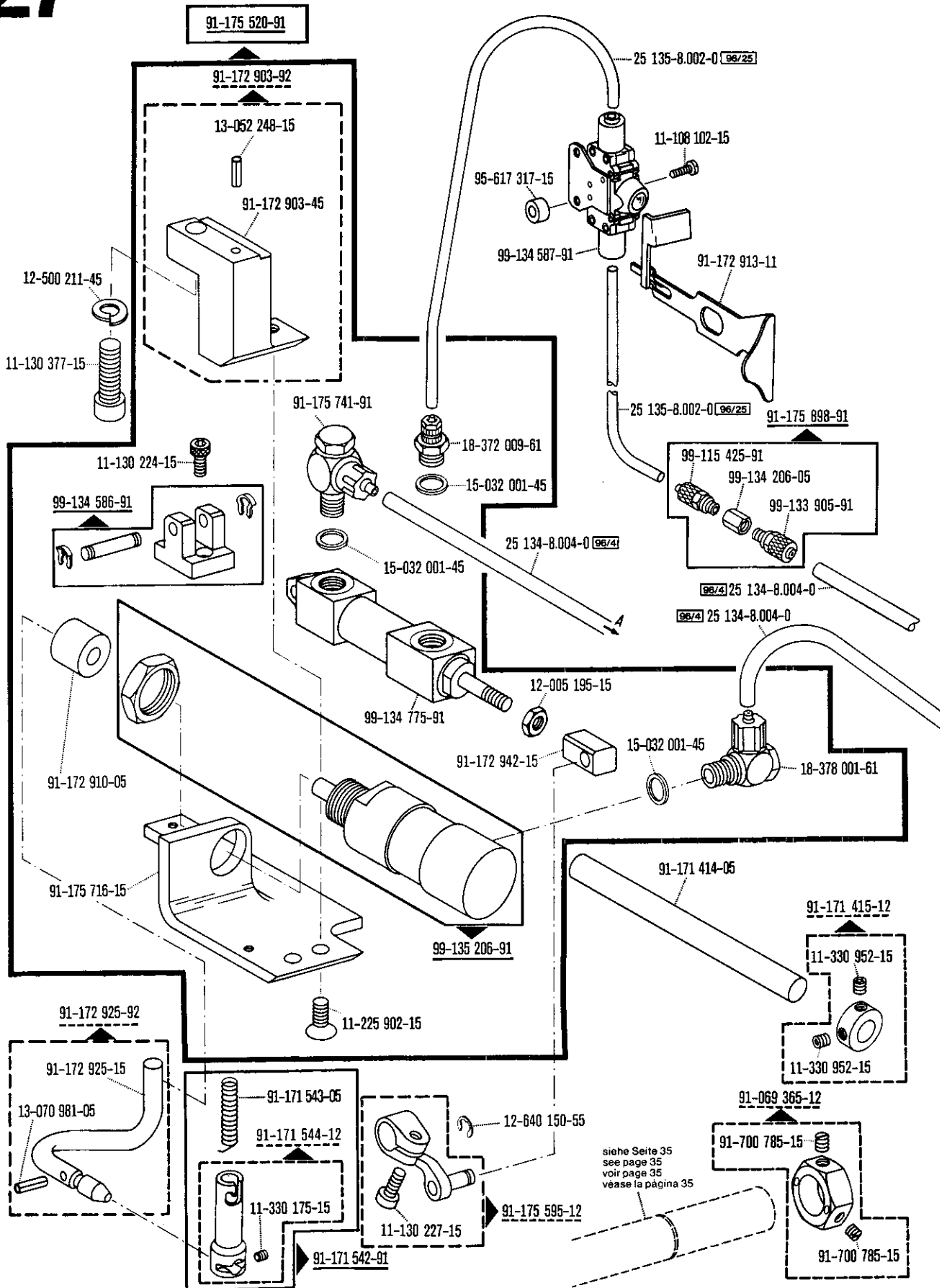
91-099 811-05

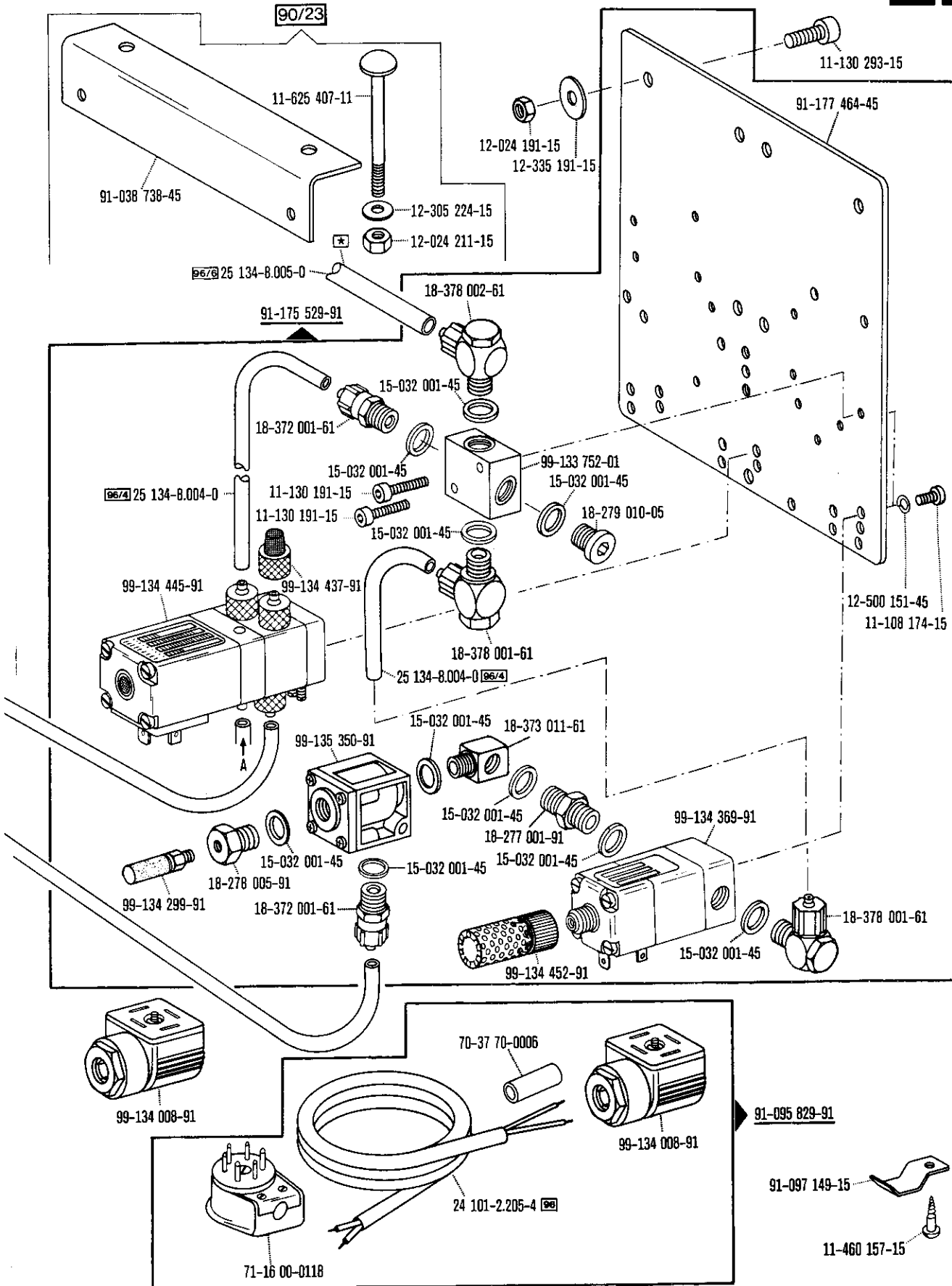


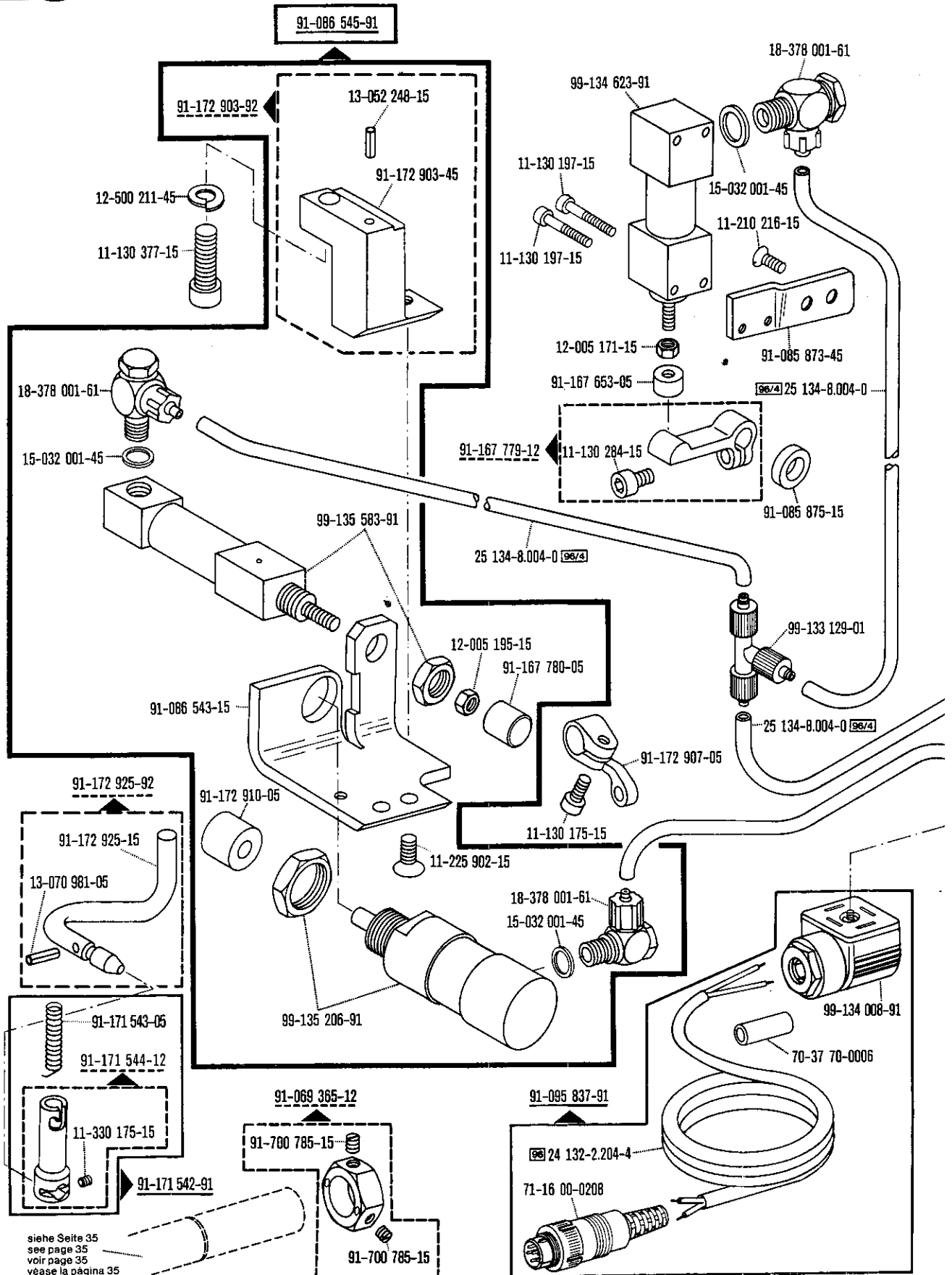


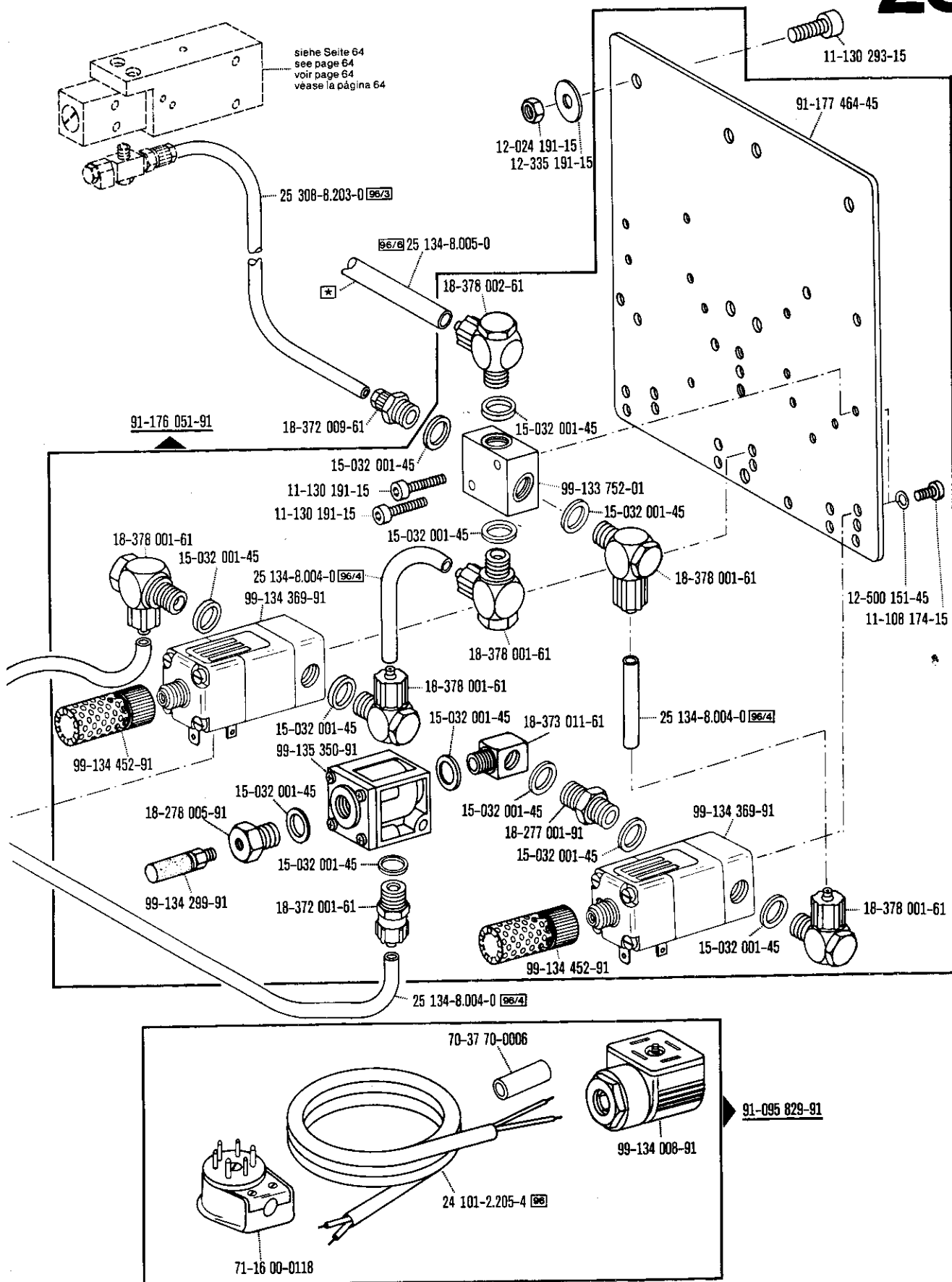


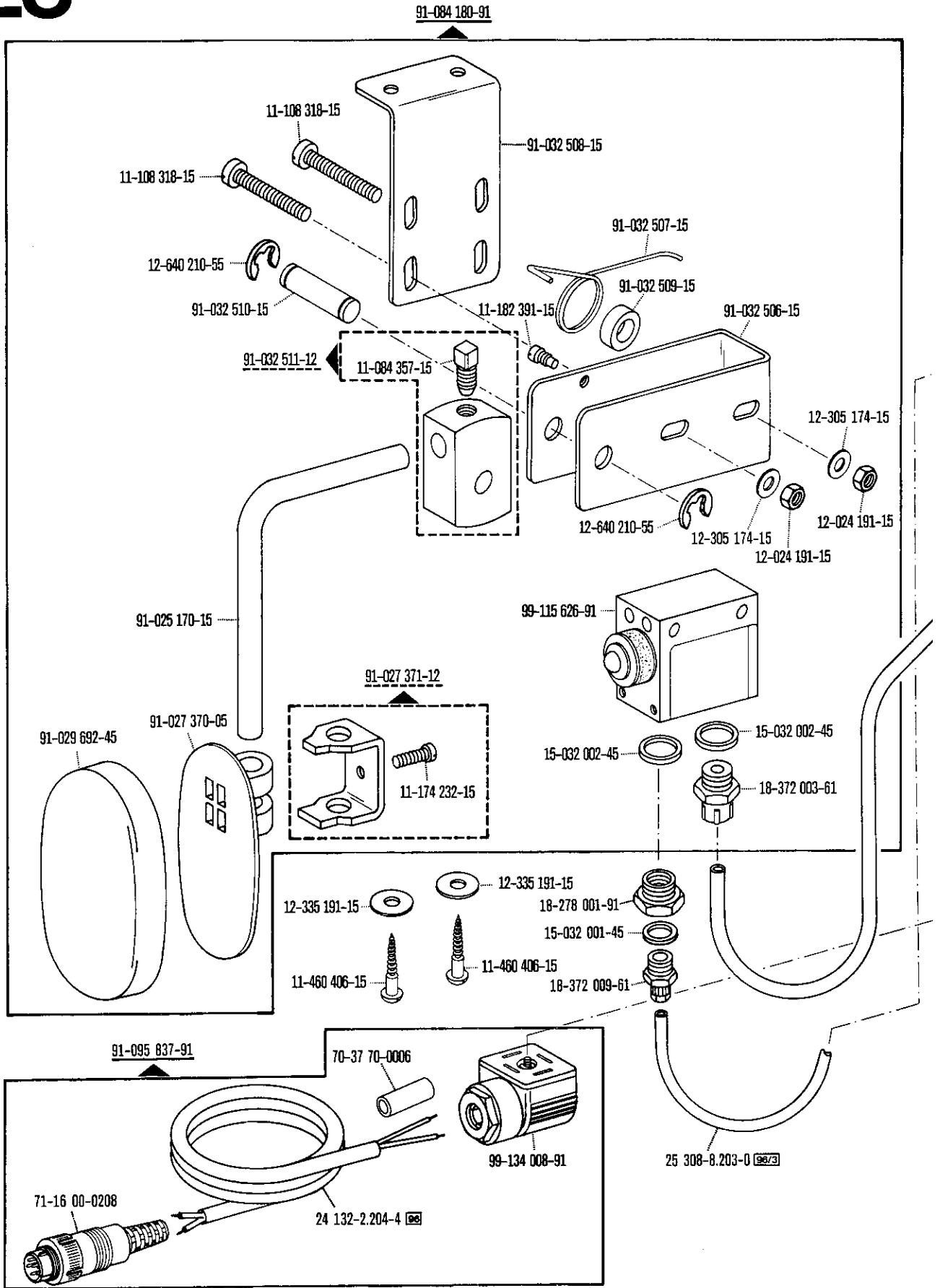
99-134 008-91



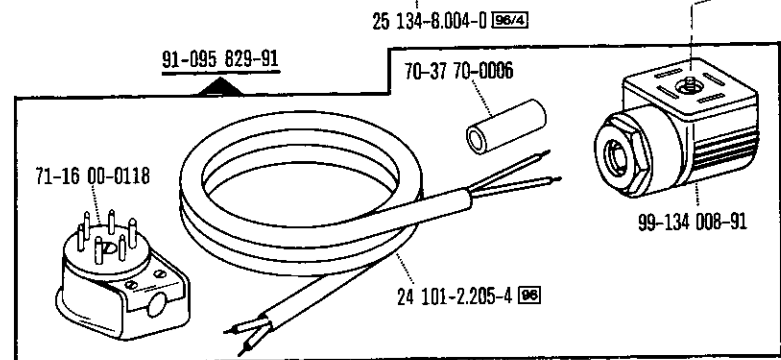
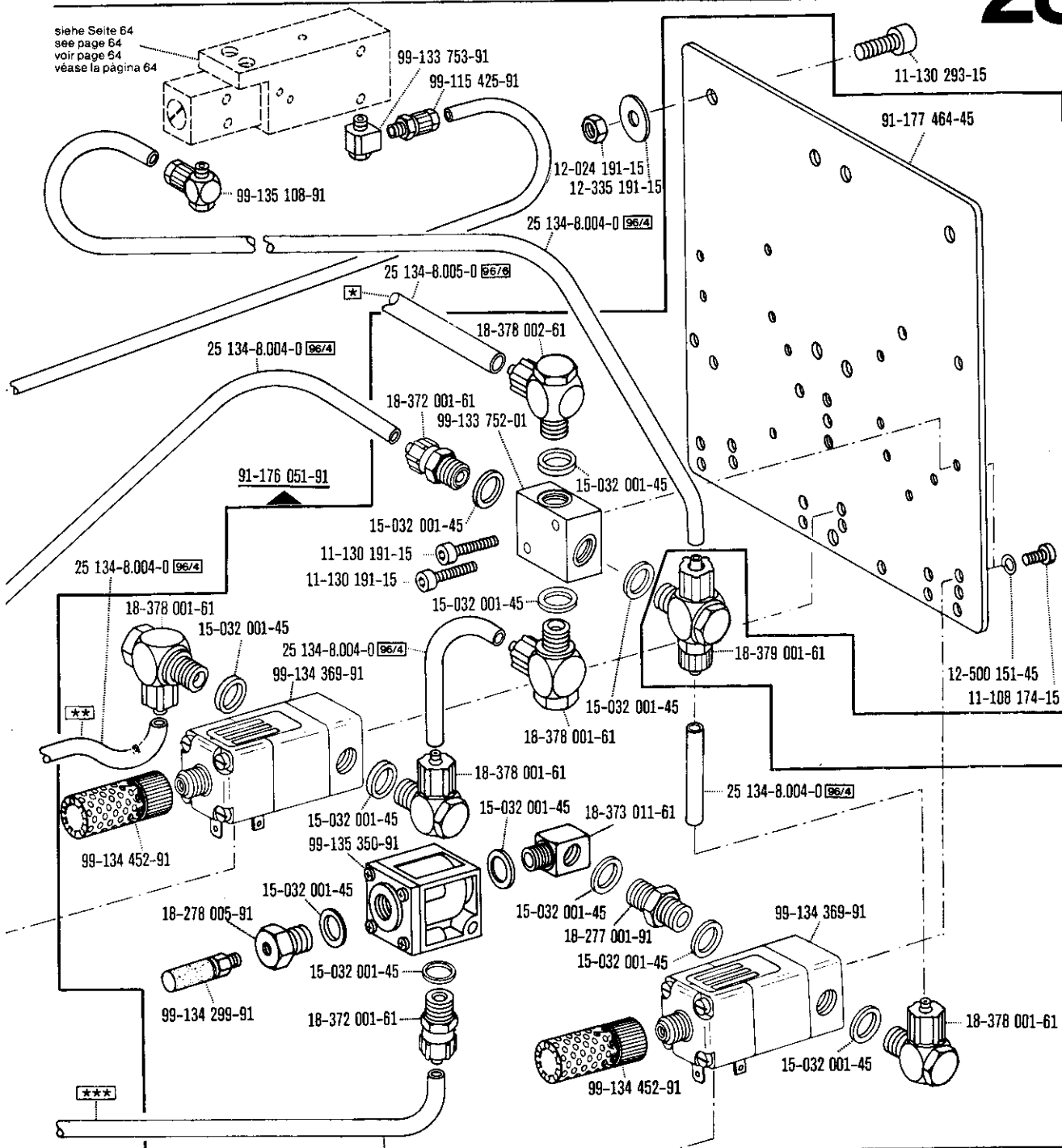








siehe Seite 64
see page 64
voir page 64
véase la página 64



- * Zur Wartungseinheit
For conditioning unit
Pour la conditionneur d'air comprimé
Para las require grupo acondicionador del aire
- ** Anschluß an Nr. 99-135 583-91, siehe Seite 126.
Connection to No. 99-135 583-91, see page 126.
Raccord au n° 99-135 583-91, voir page 126.
Racor al No 99-135 583-91, véase la página 126.
- *** Anschluß an Nr. 99-135 206-91, siehe Seite 126.
Connection to No. 99-135 206-91, see page 126.
Raccord au n° 99-135 206-91, voir page 126.
Racor al No 99-135 206-91, véase la página 126.

Stitch condensation mechanism

Rétrécisseur de points -917/15*)
Condensador de puntadas -917/35*)

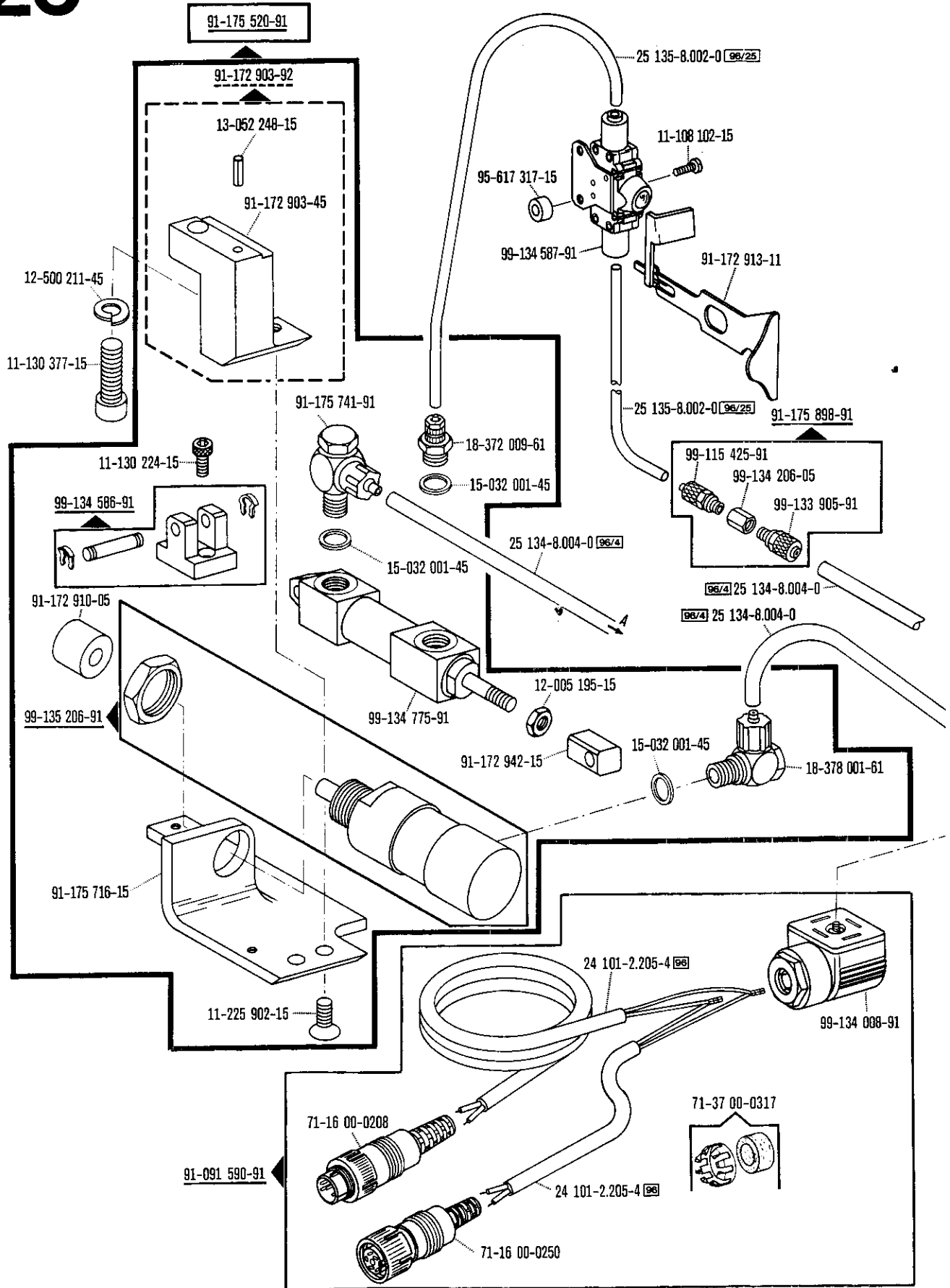
zur - pour
for - para

Pfaff 5487

Wartungseinheit 925/02 erforderlich
 Conditioning unit -925/02 required

Conditionneur d'air comprimé -925/02 nécessaire

Requiere grupo acondicionador del aire comprimido -925/02



*) Beinhaltet Unterklasse -910/04
 Includes subclass -910/04

00-000 000-00 00-000 000-00 00-000 000-00

☐ siehe Erläuterungen Register O
 see explanations on section O
 voir légende registre O

Stitch condensation mechanism

Rétrécisseur de points

Condensador de puntadas

-917/15*)

-917/35*)

zur für
for para Pfaff 5487

Wartungseinheit 925/02 erforderlich

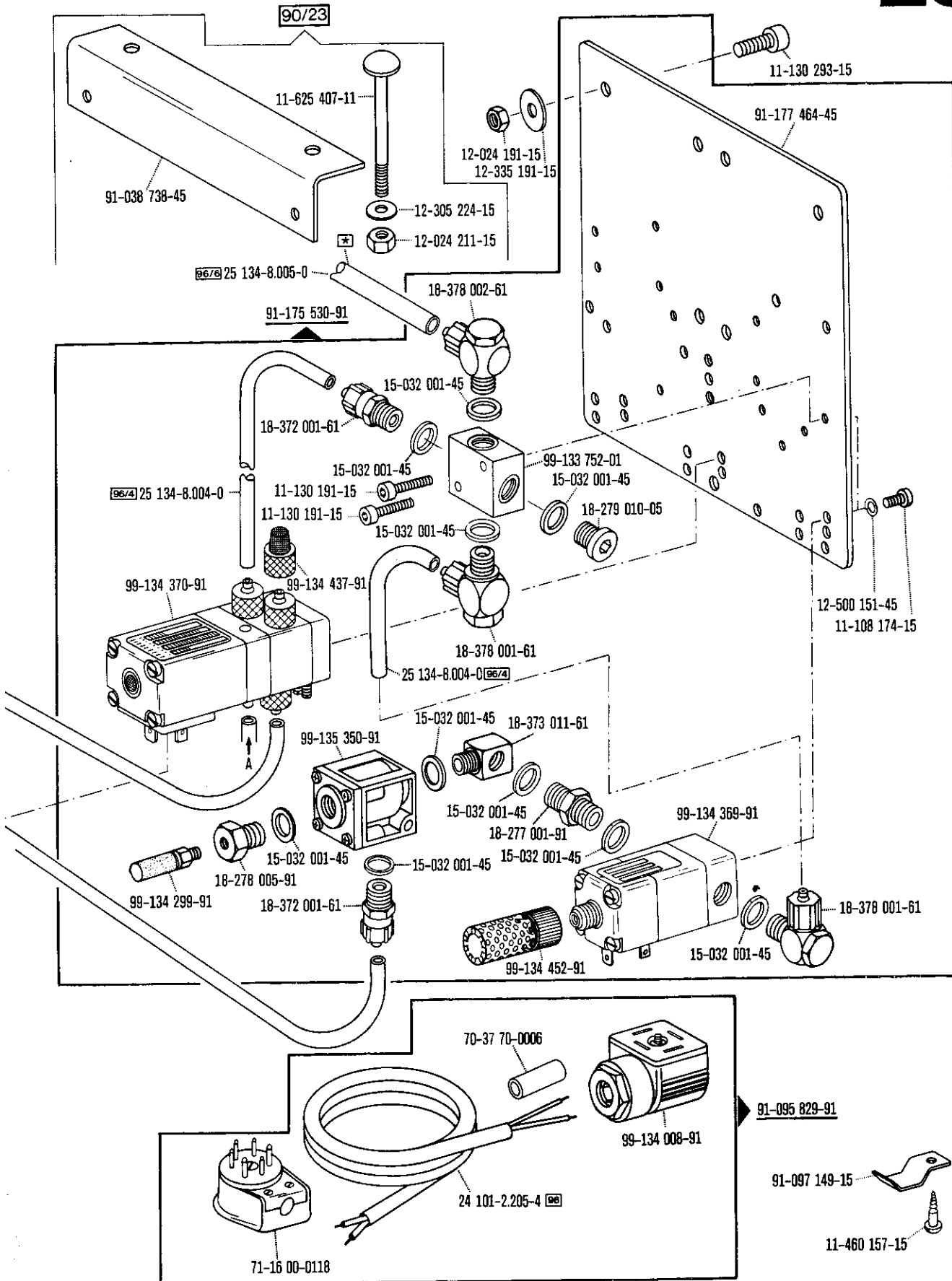
Conditioning unit -925/02 required

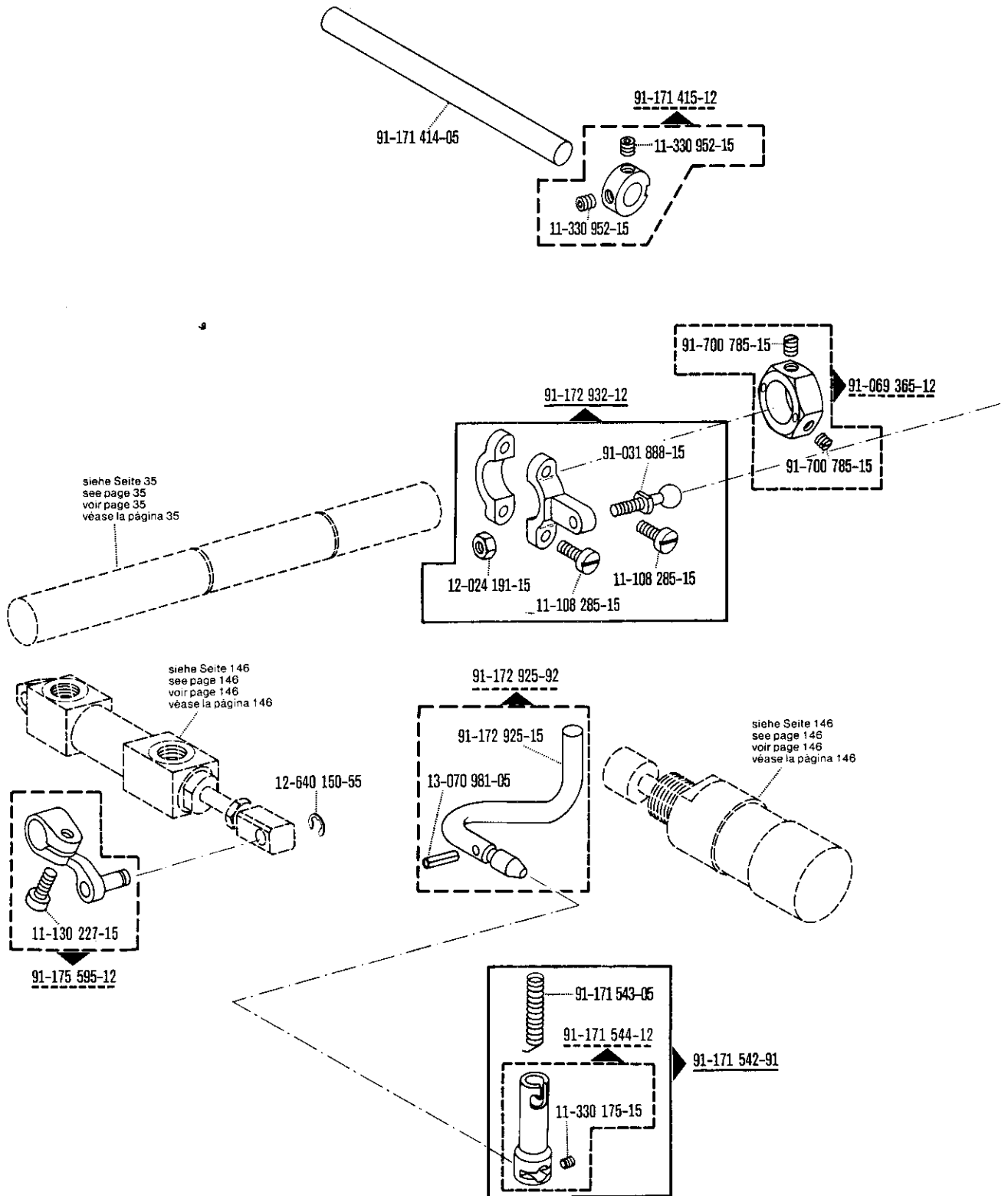
Conditionneur d'air comprimé -925/02 nécessaire

Requiere grupo acondicionador del aire comprimido -925/02

5.85

29





Stitch condensation mechanism

Rétrécisseur de points

-917/15*)

Condensador de puntadas

-917/35*)

zur für
for para Pfaff 5487

Wartungseinheit 925/02 erforderlich

Conditioning unit -925/02 required

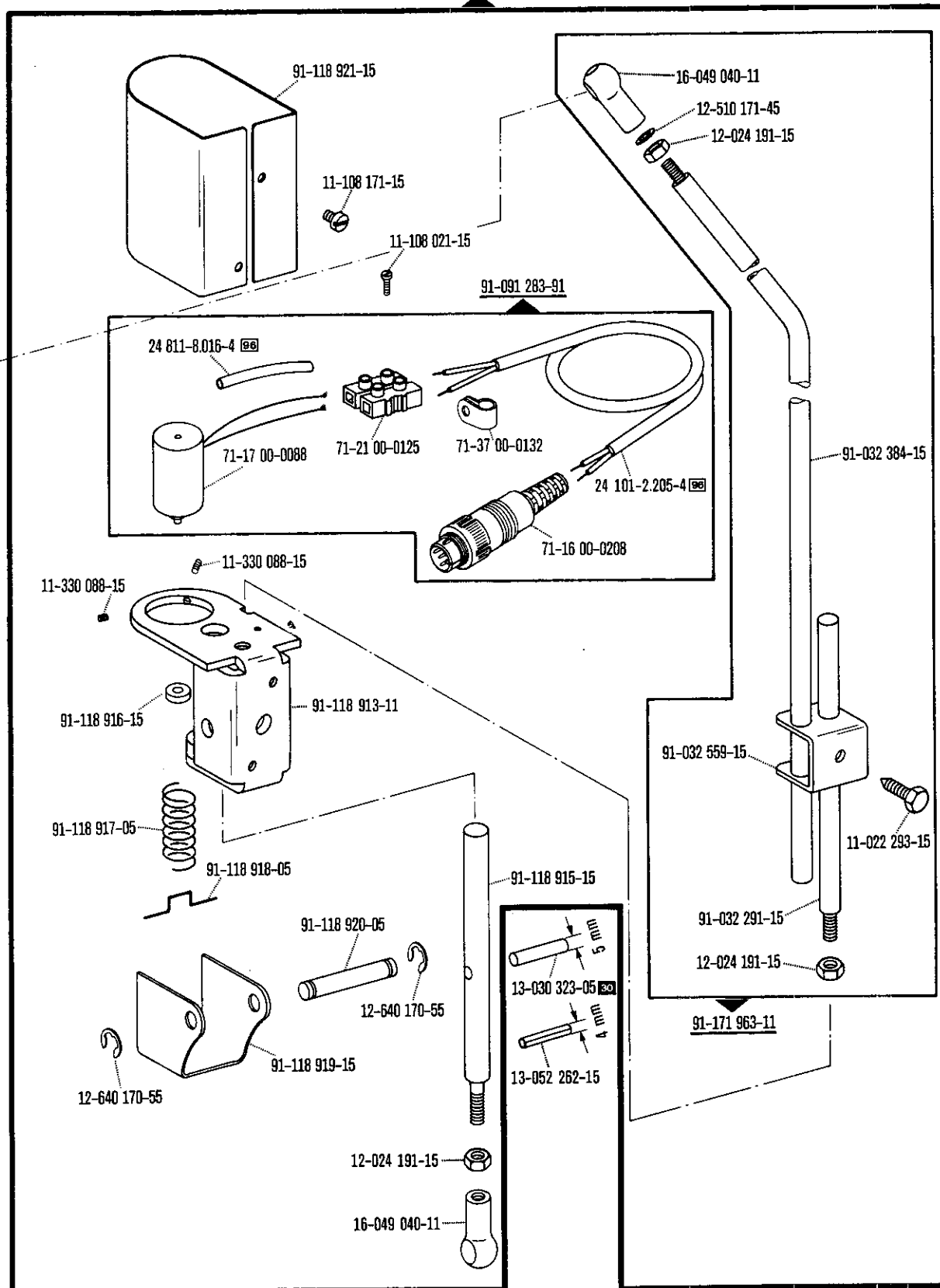
Conditionneur d'air comprimé -925/02 nécessaire

Requiere grupo acondicionador del aire comprimido -925/02

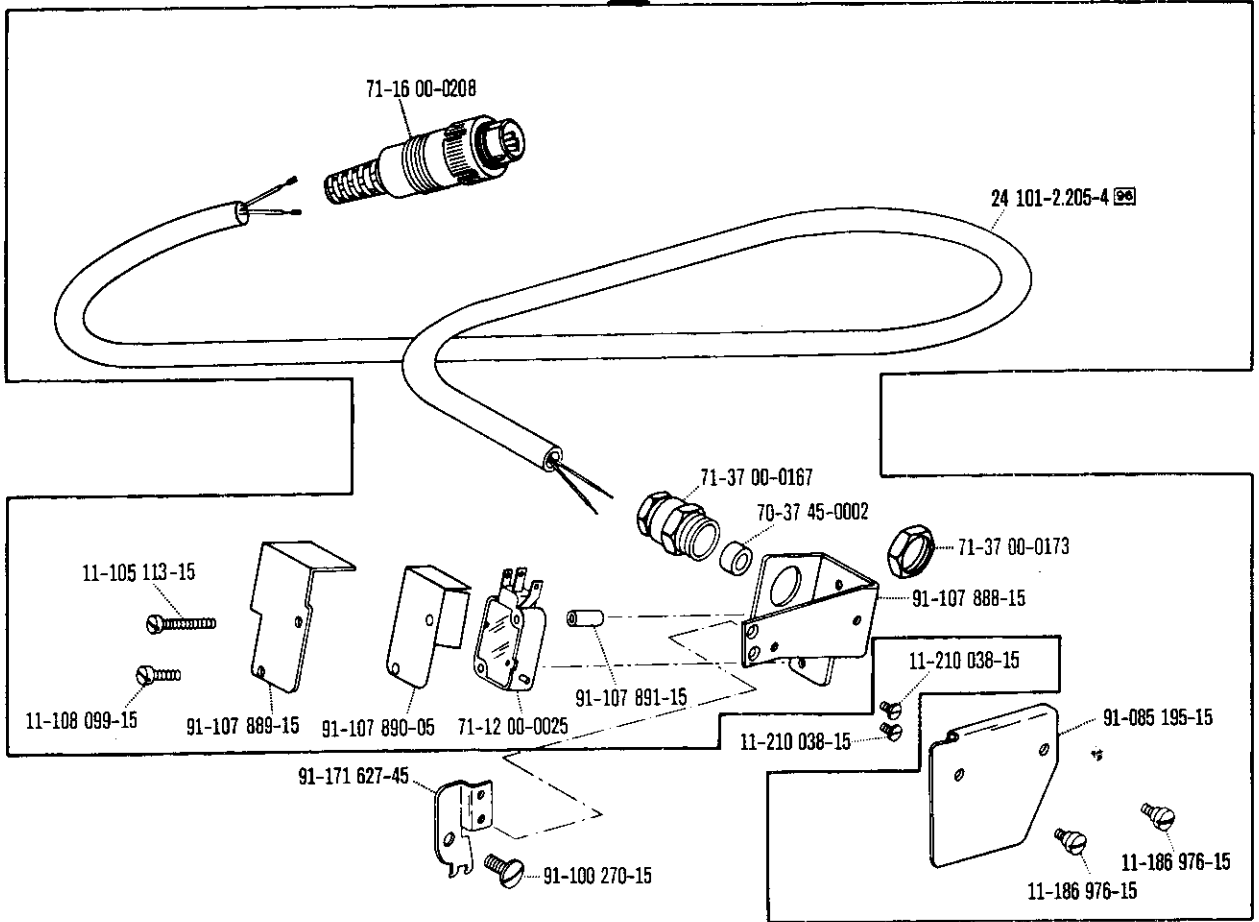
5.85

29

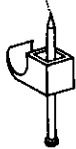
91-171 966-91



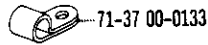
91-092 210-91



71-37 00-0309



11-108 174-15

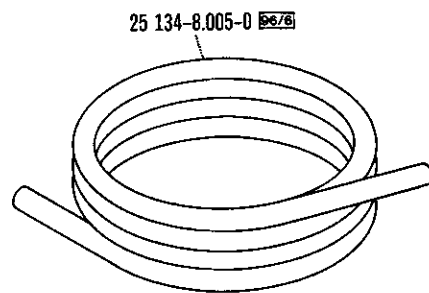
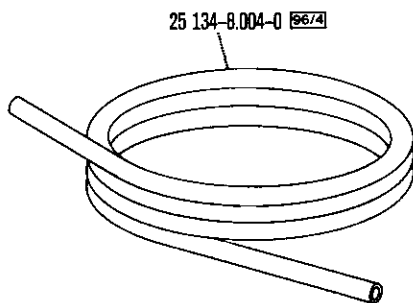
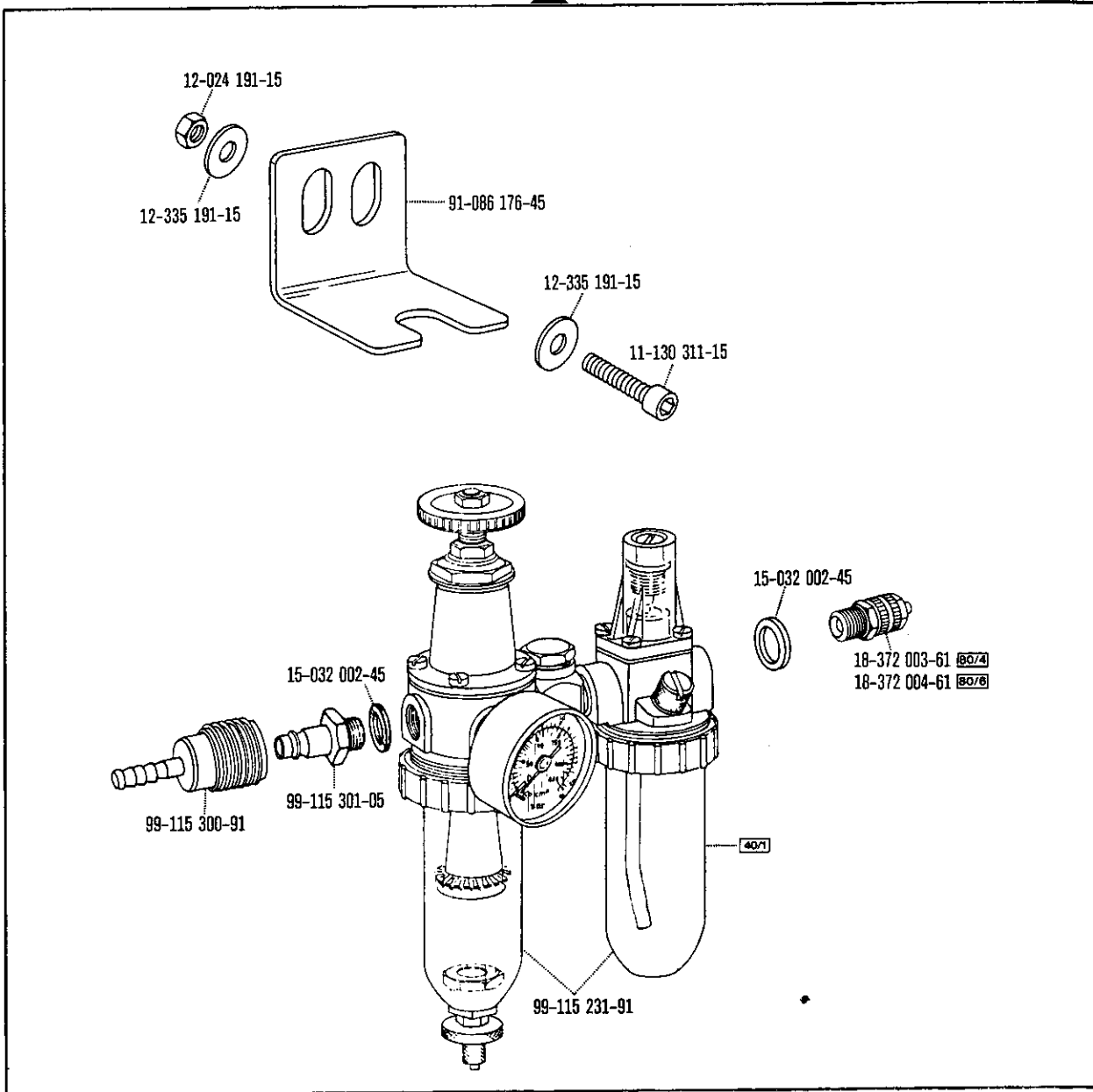


71-37 00-0133

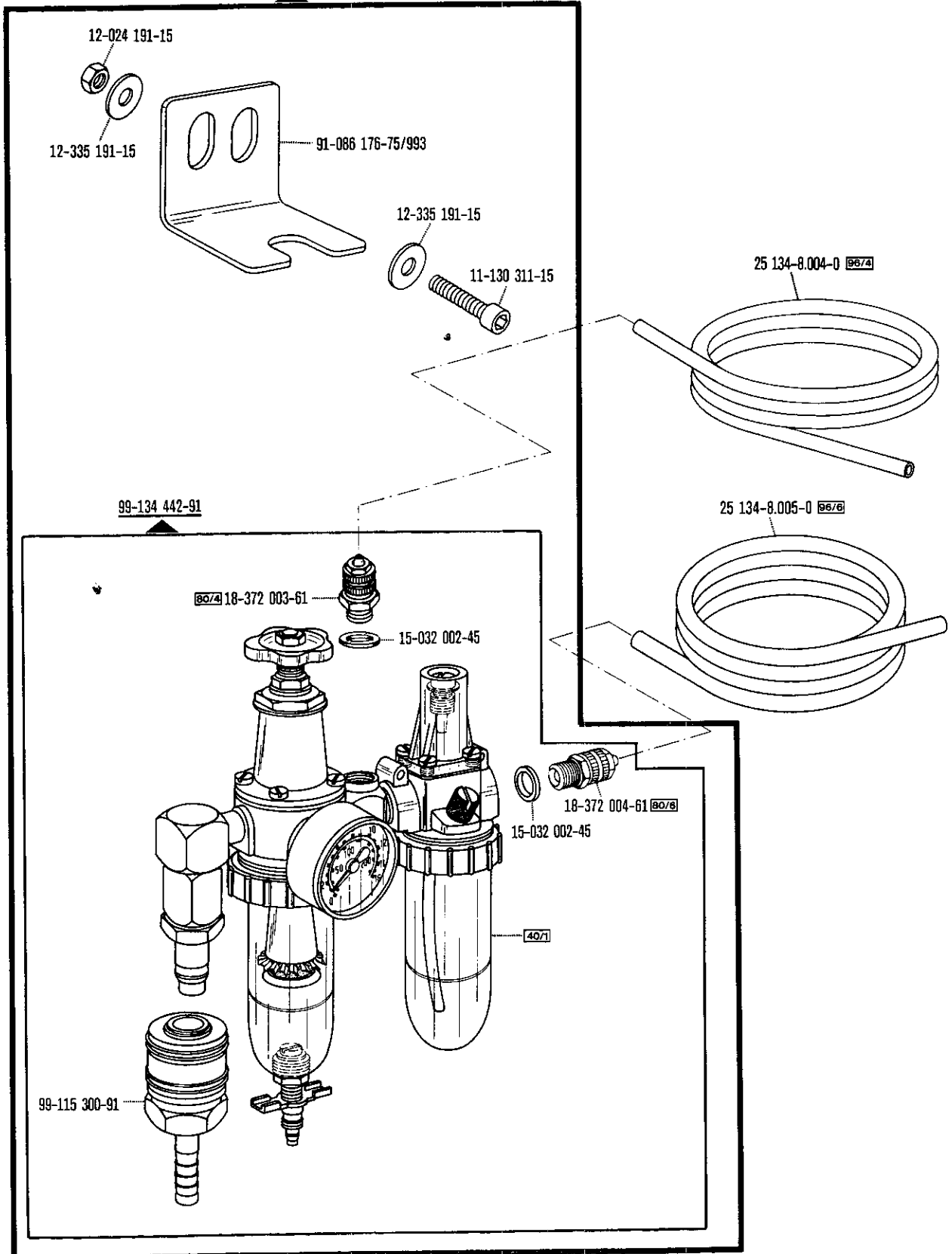


91-099 811-05

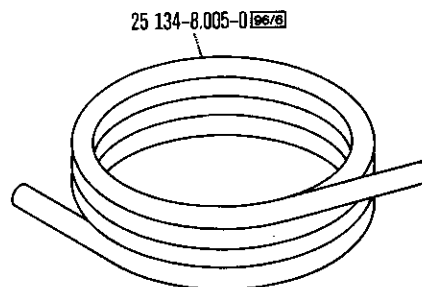
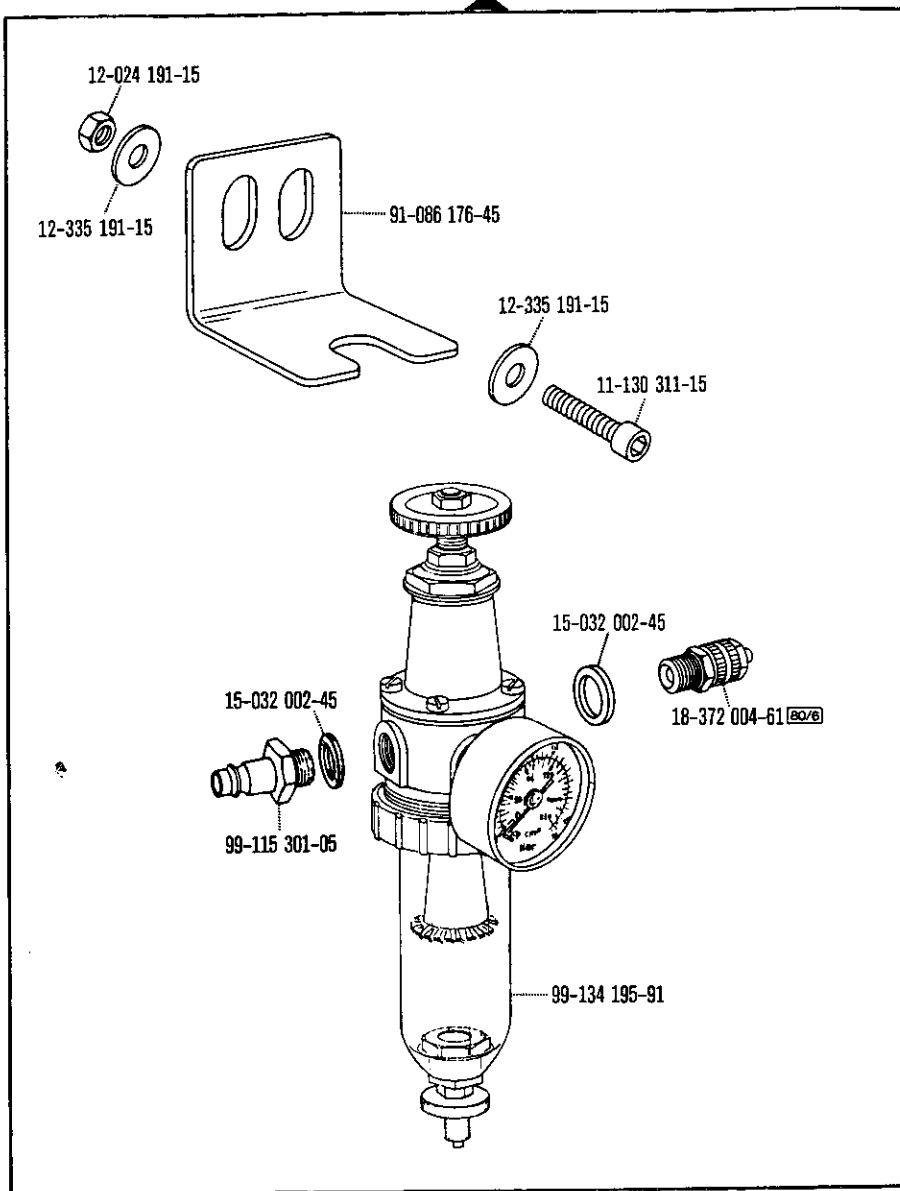
91-171 462-90 30/13

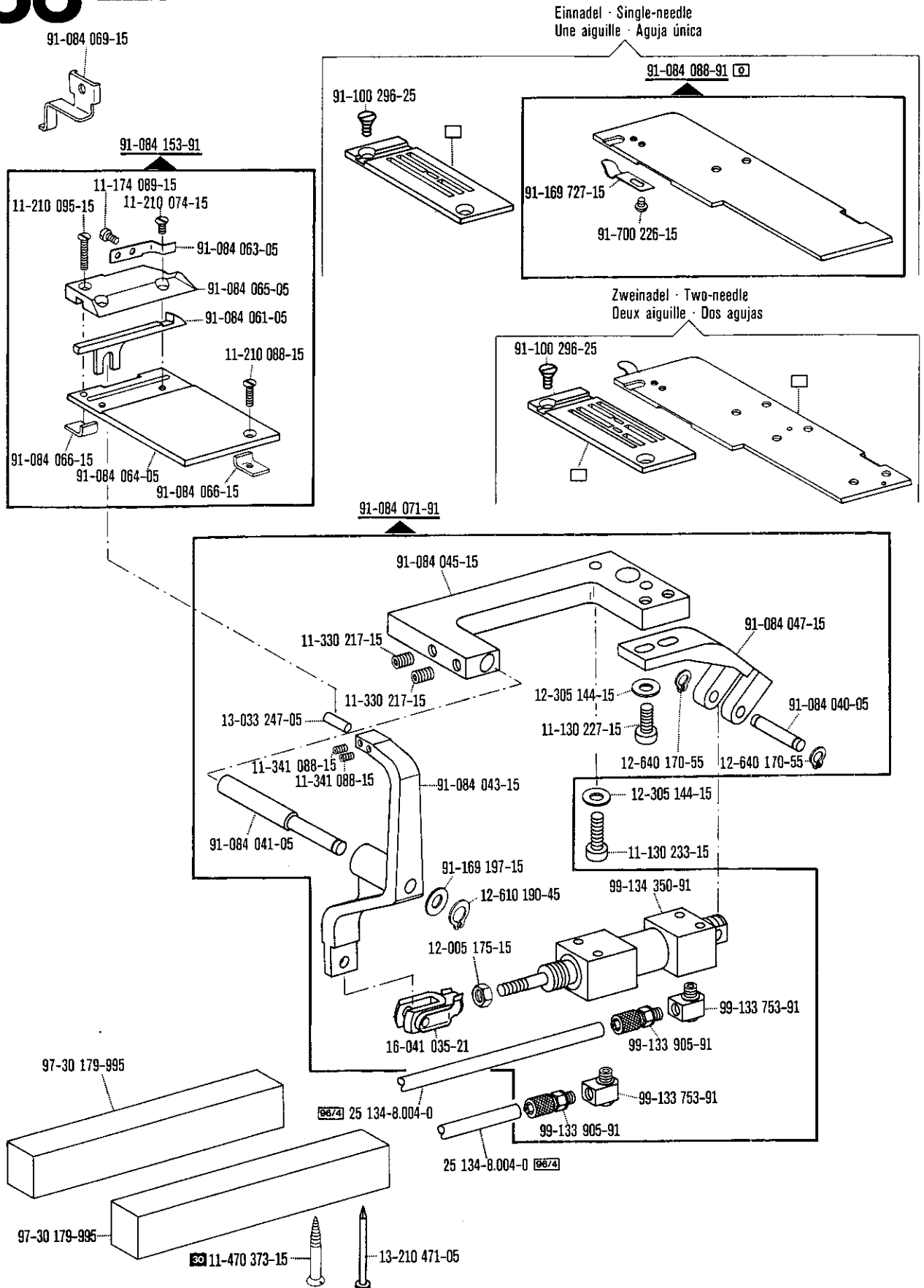


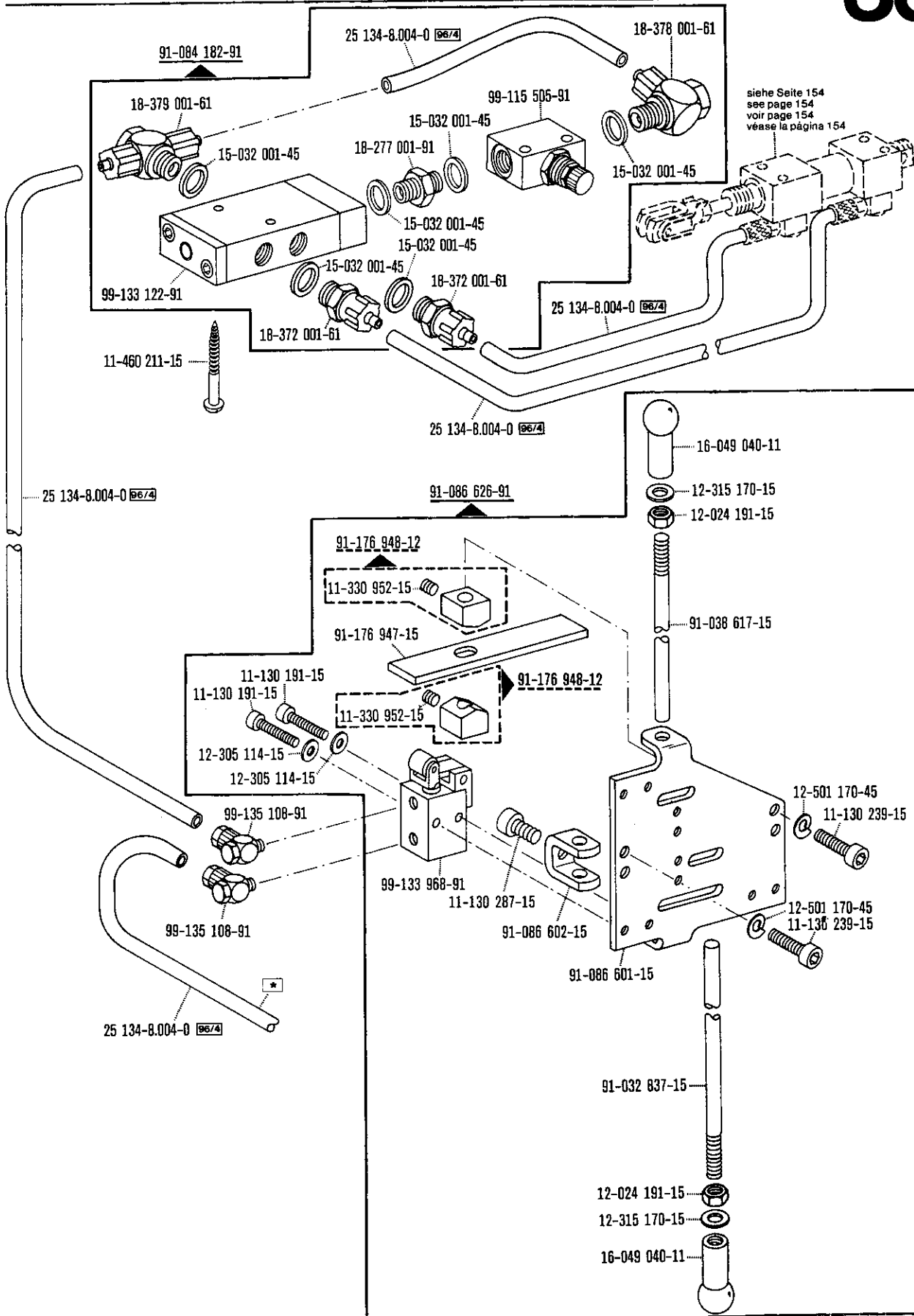
91-171 462-70/993



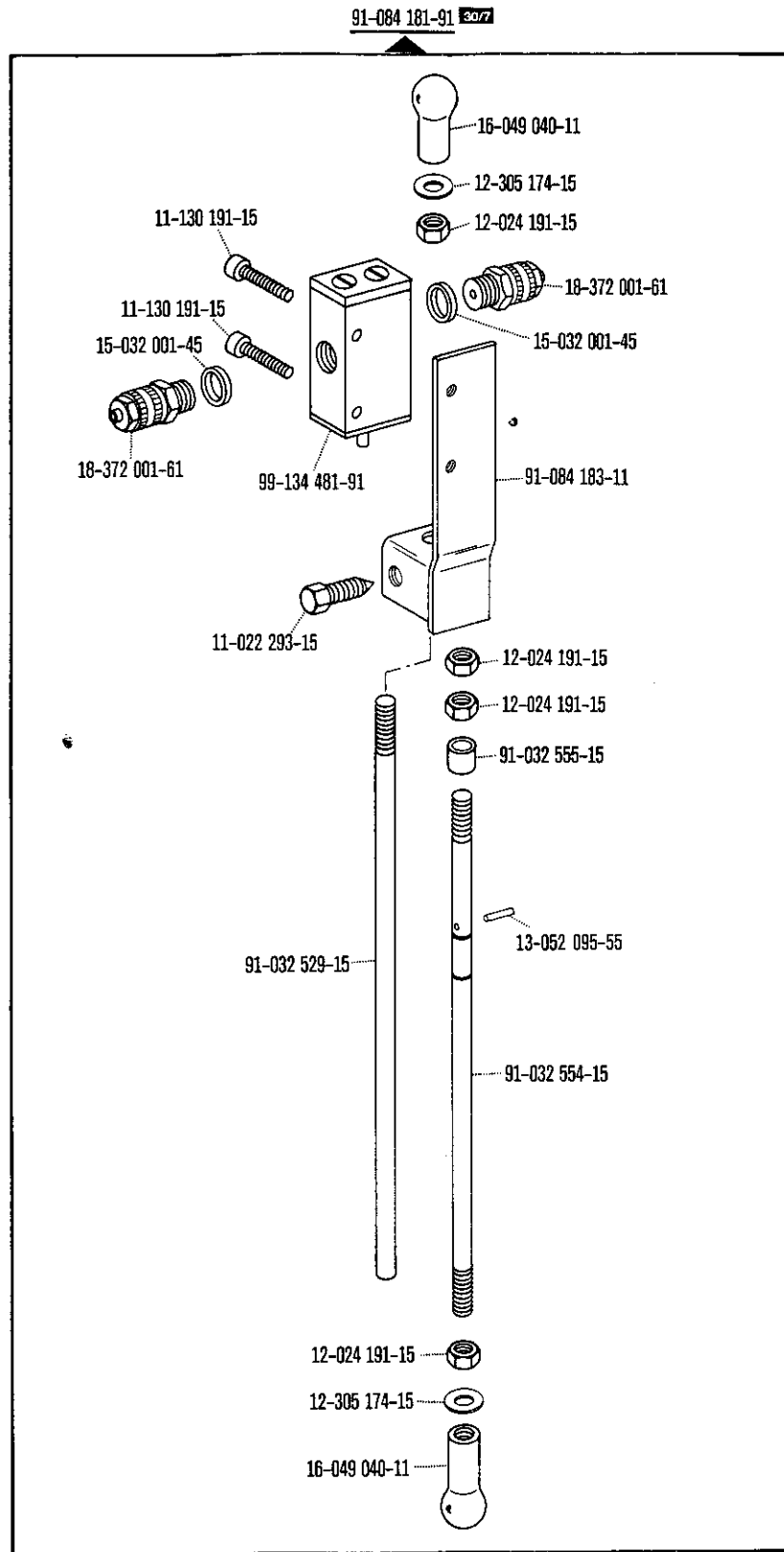
91-033 073-90

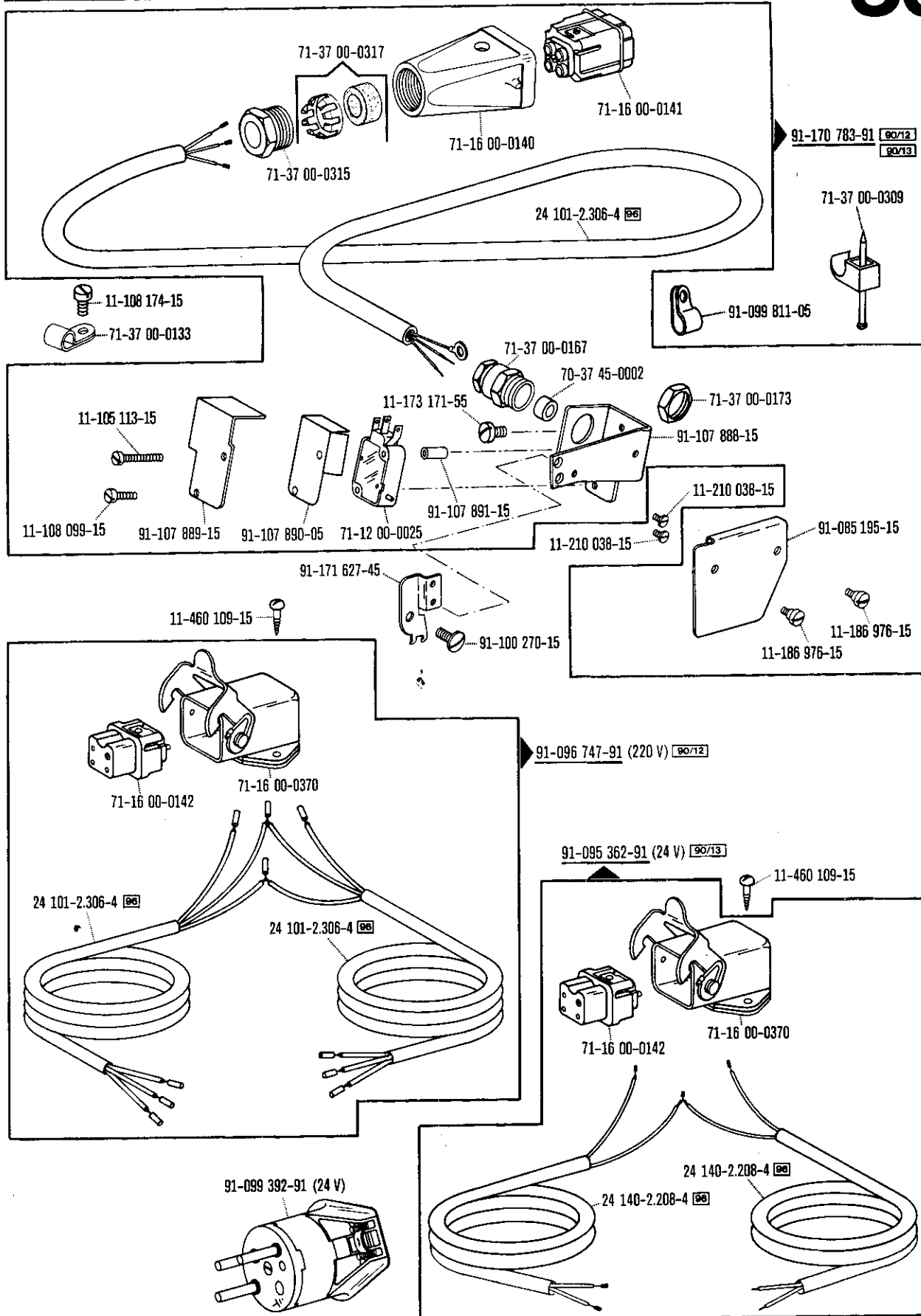


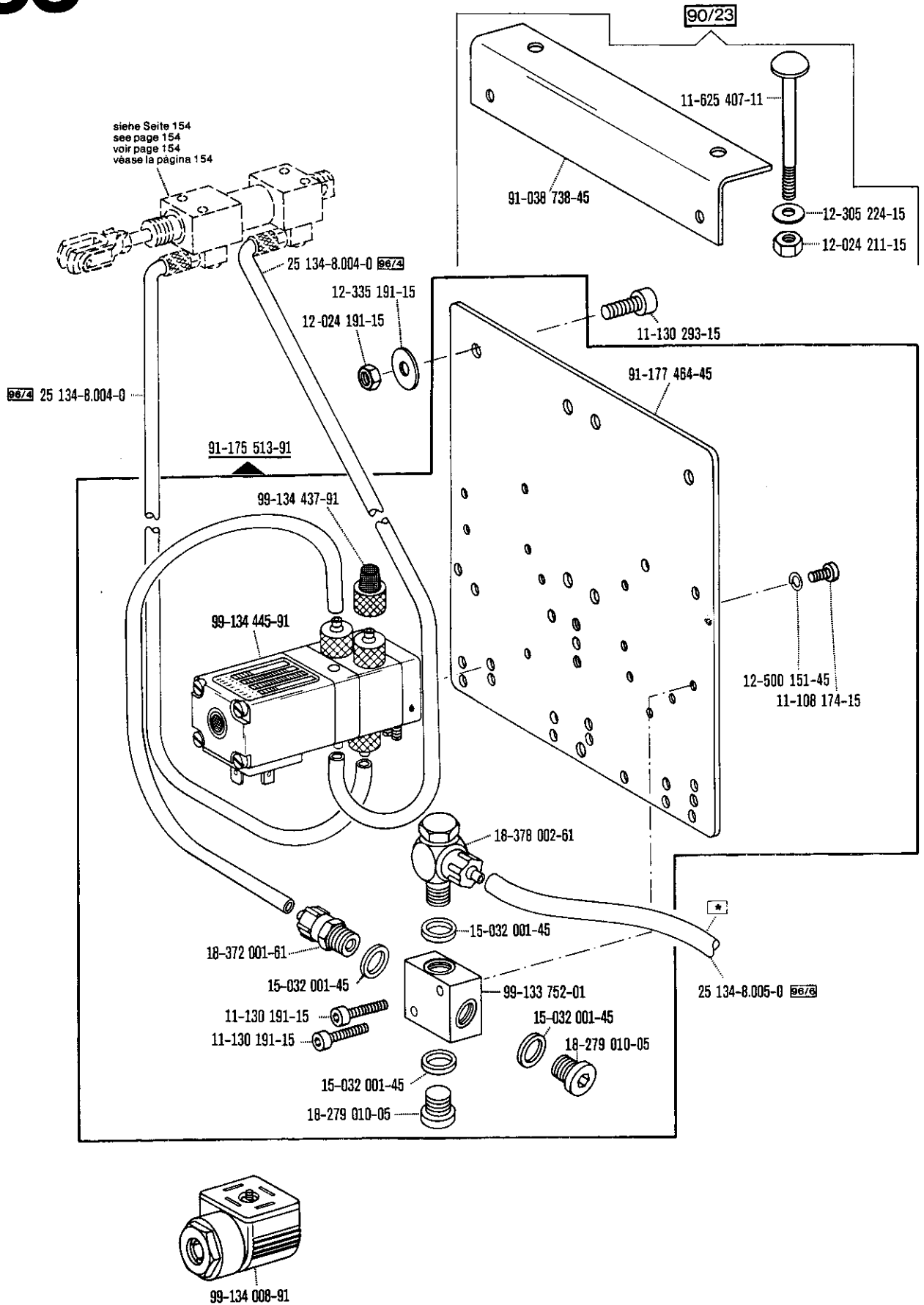


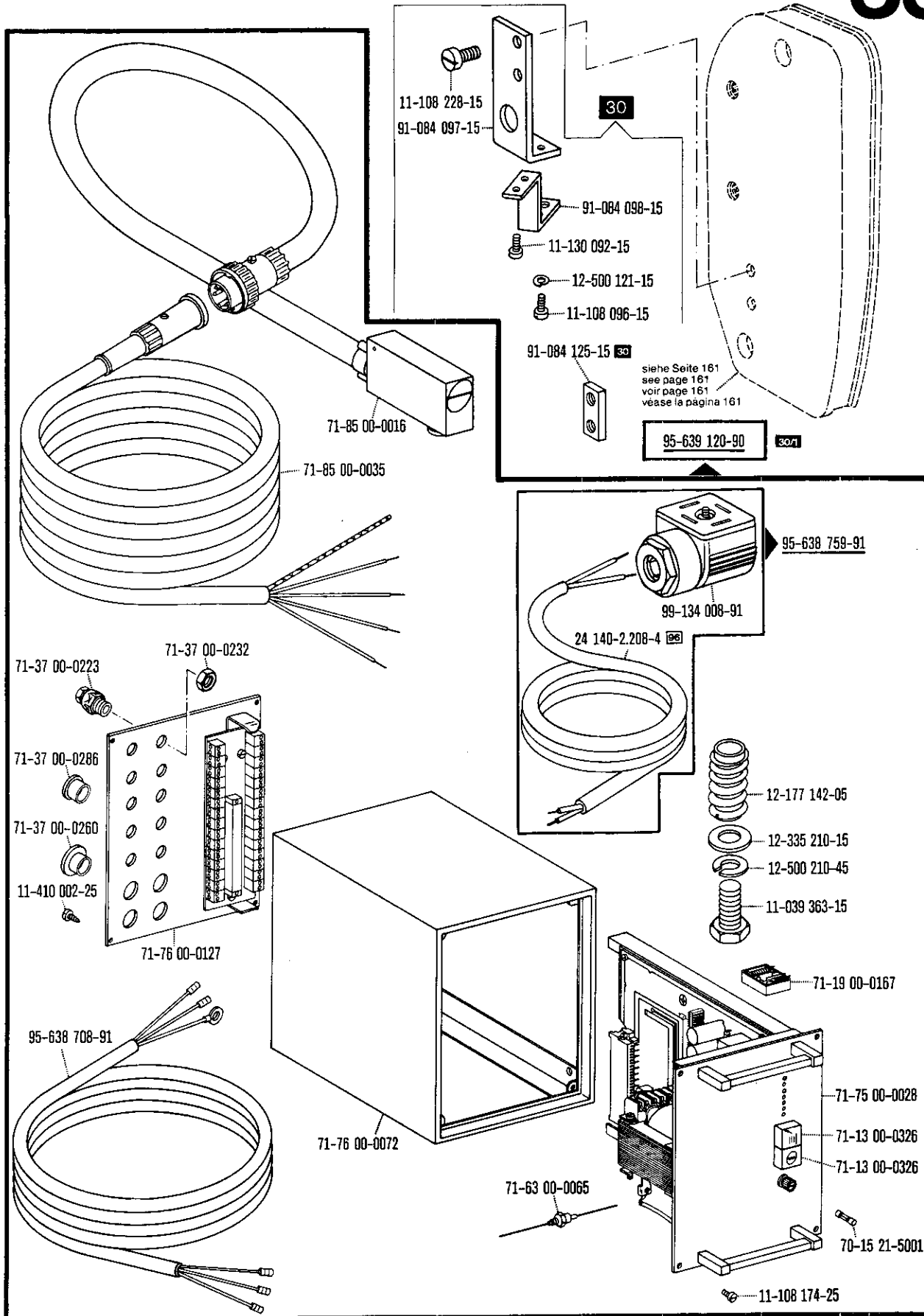


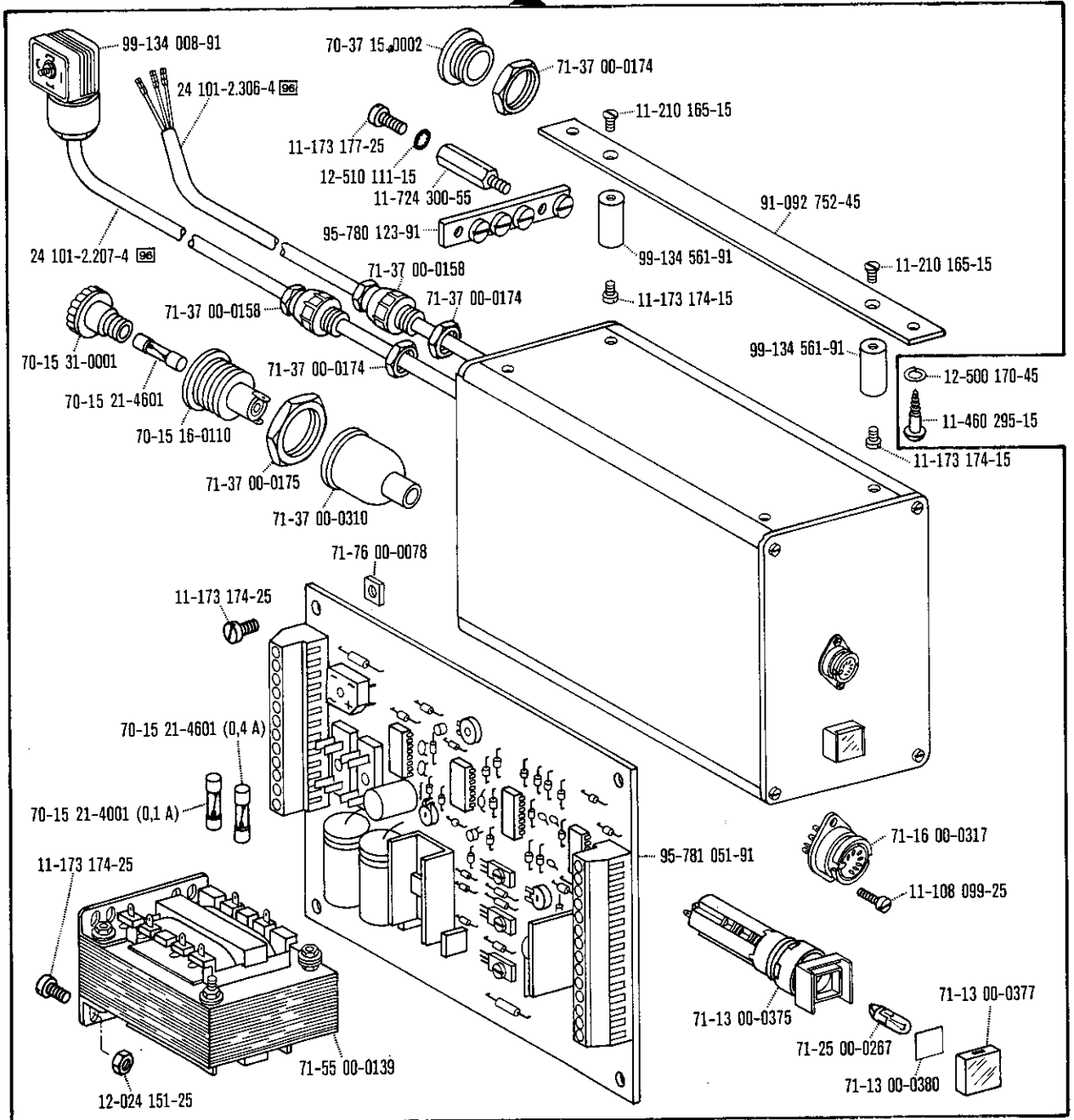
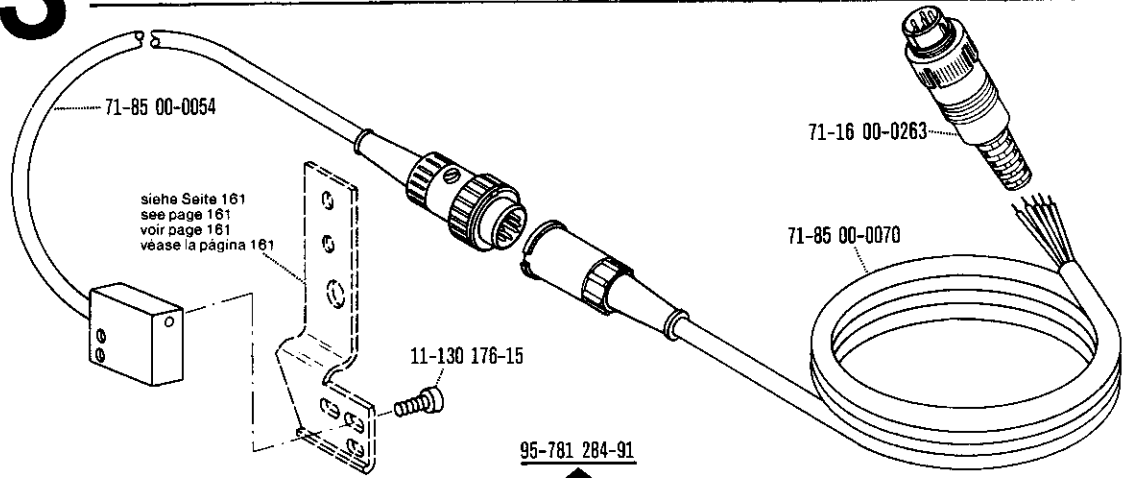
siehe Seite 154
see page 154
voir page 154
véase la página 154

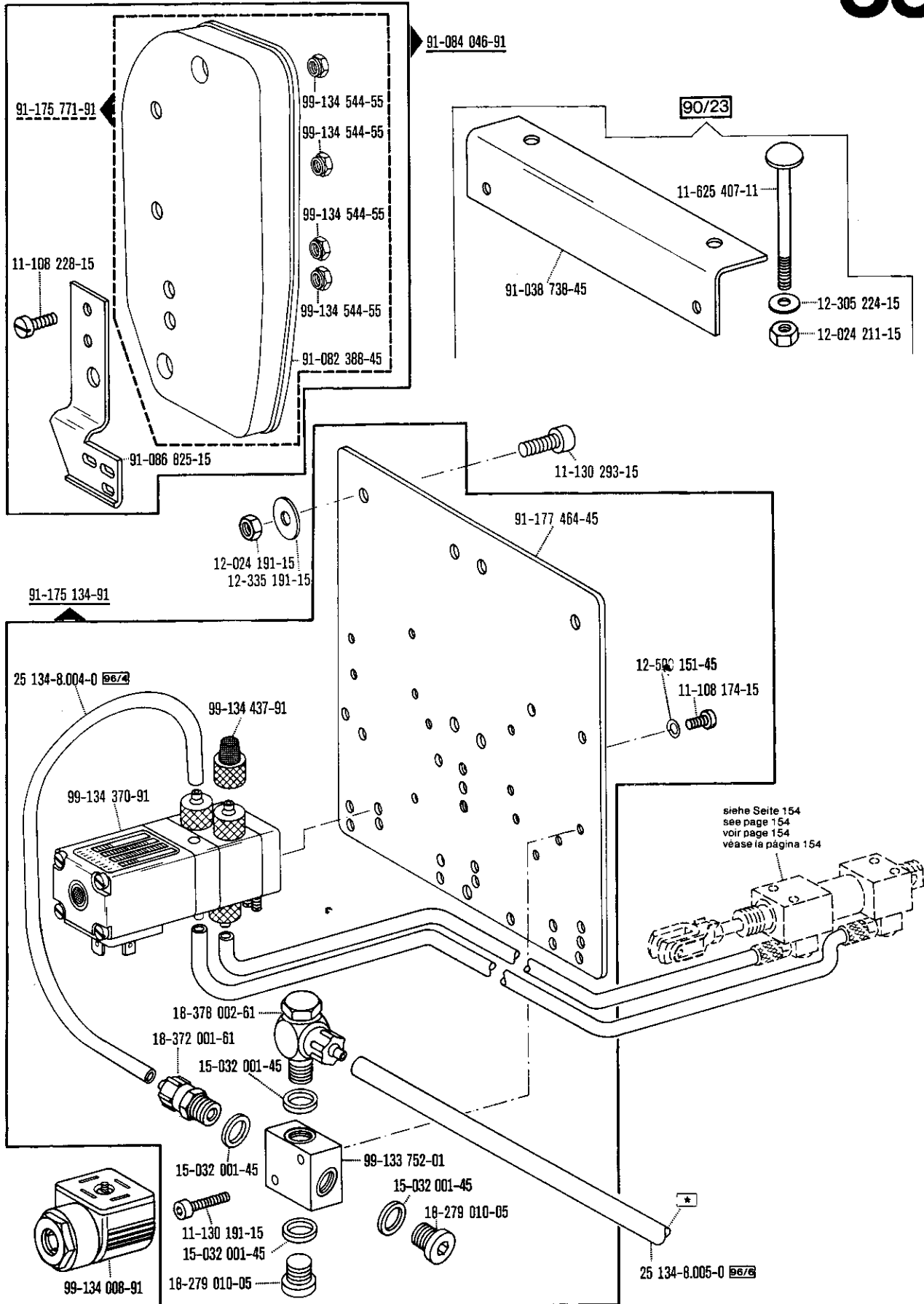


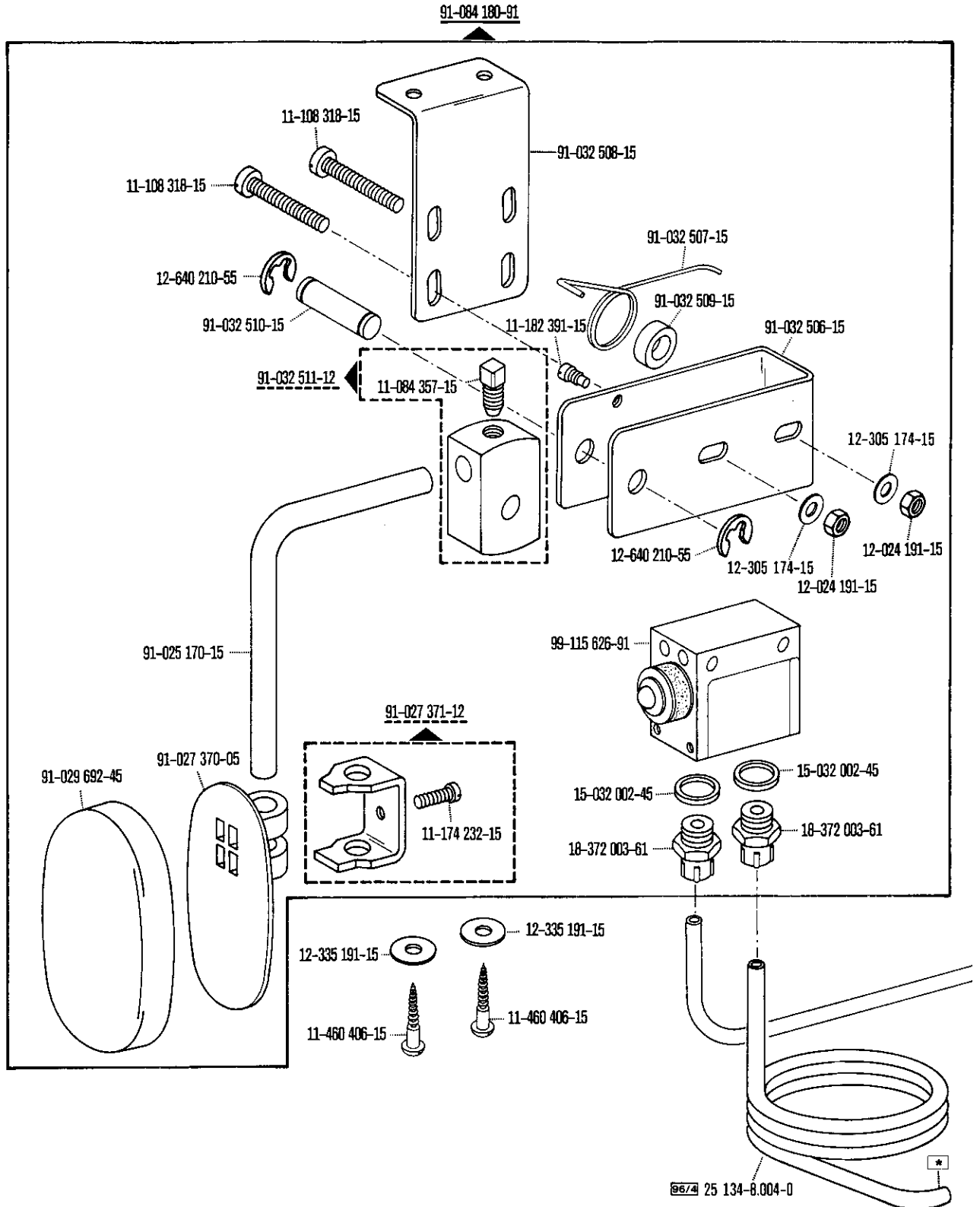


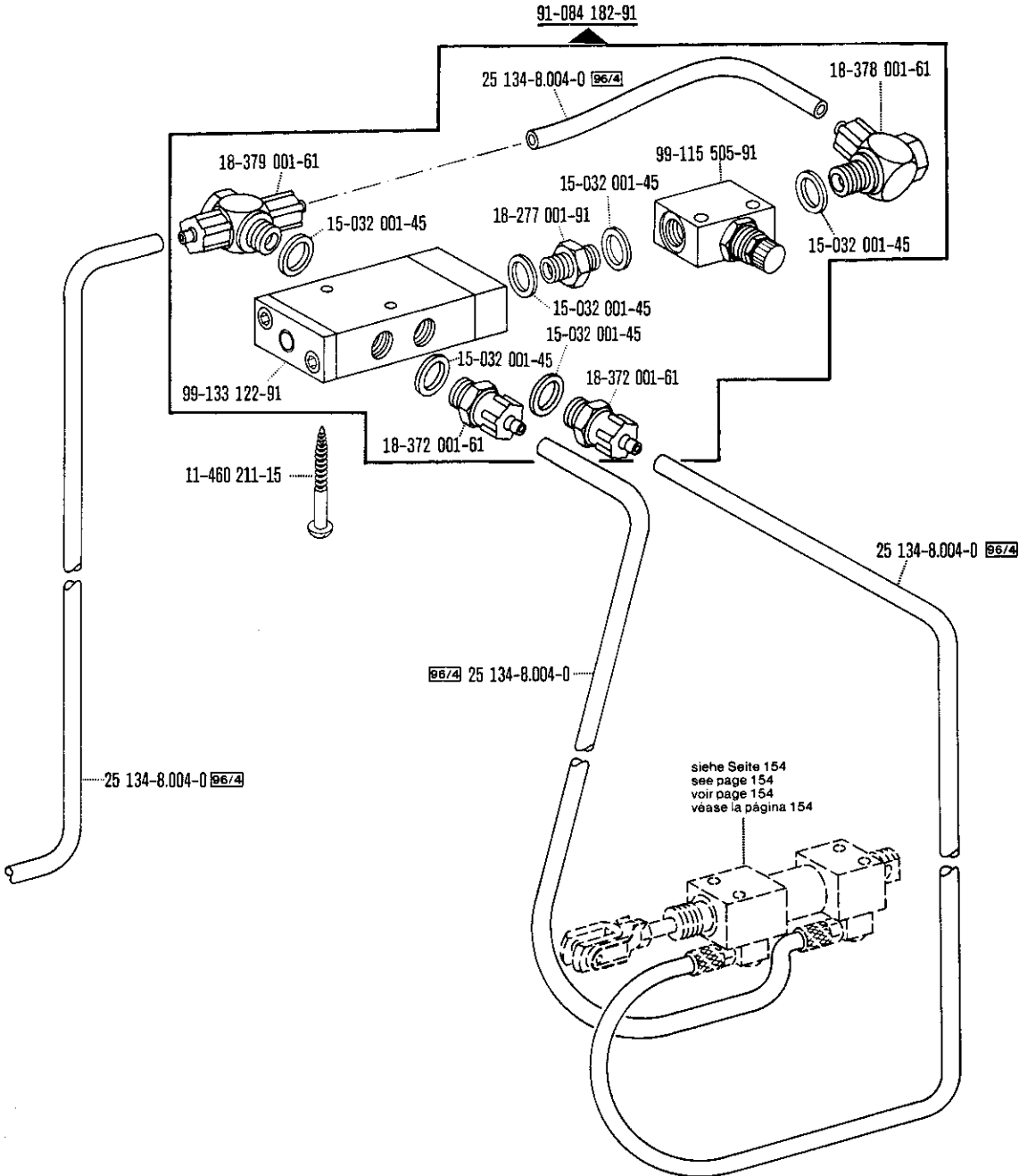


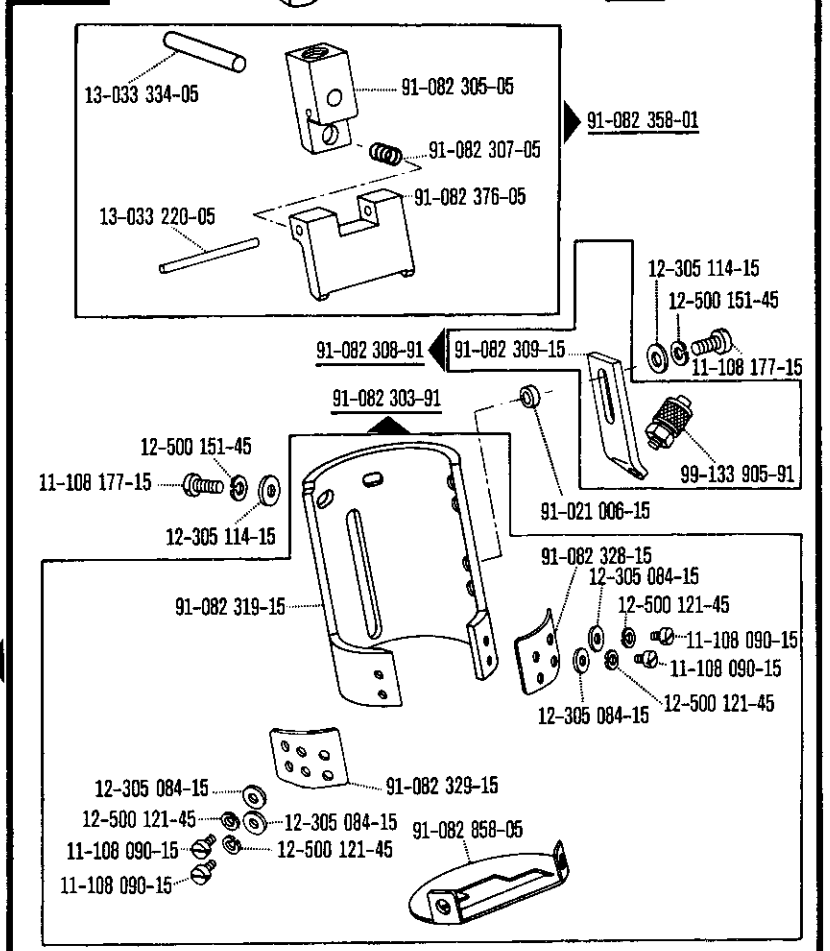
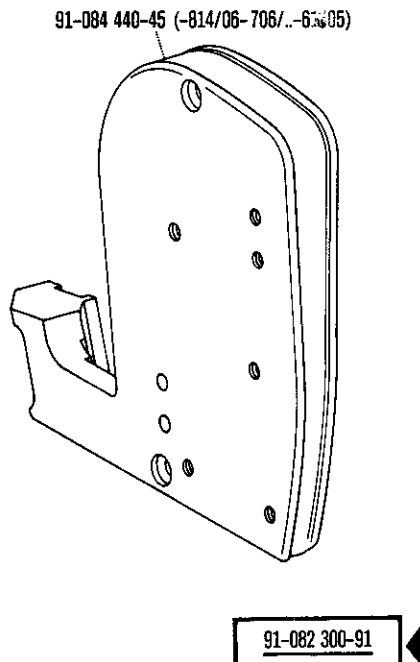
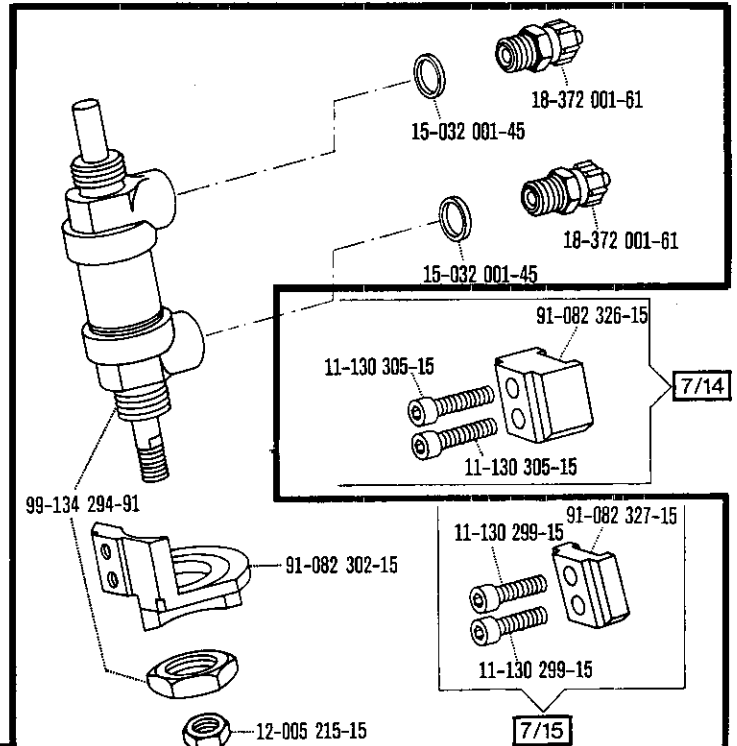
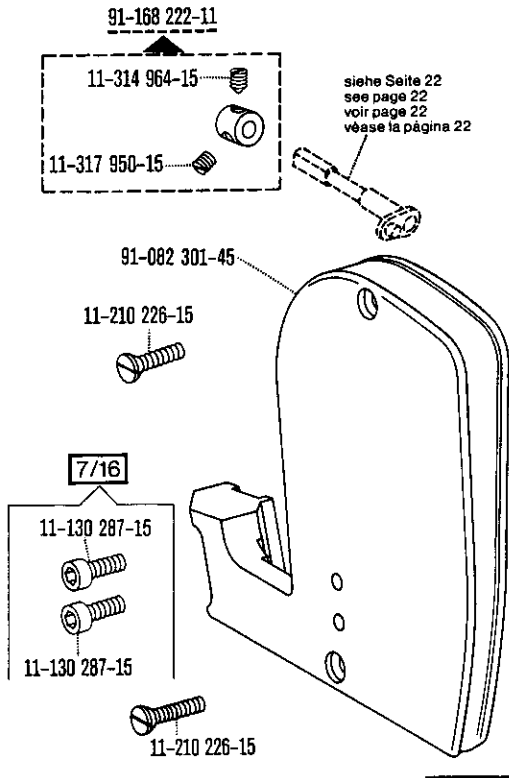


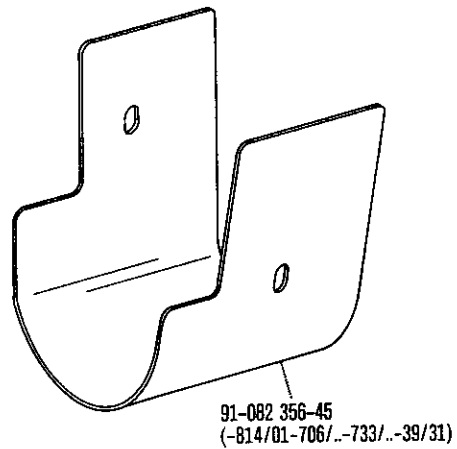
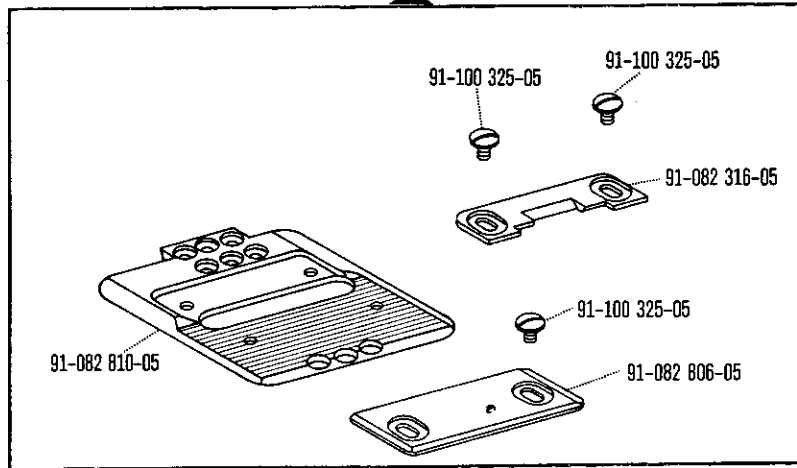
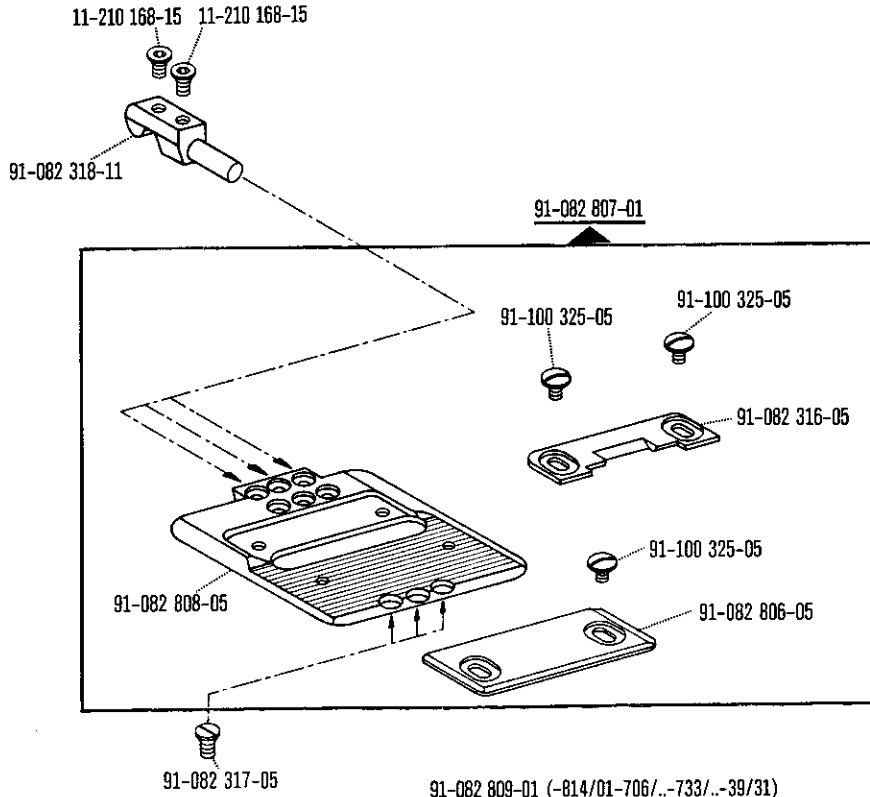




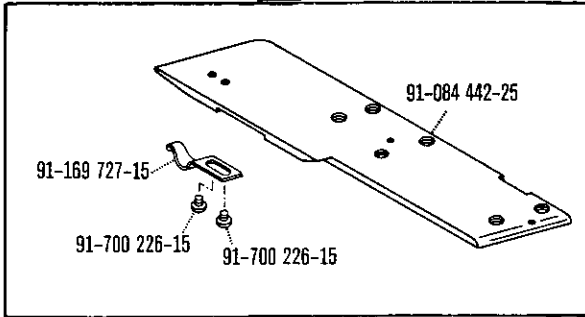




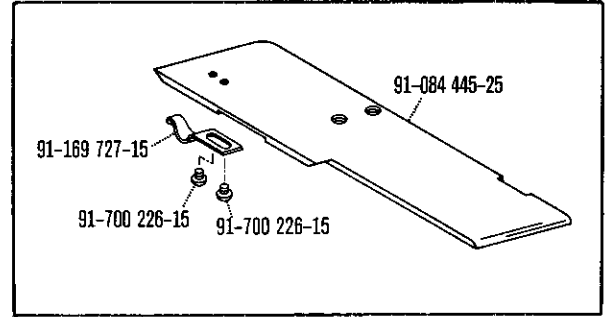




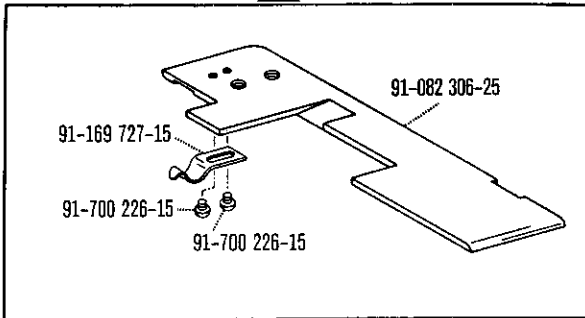
91-084 441-91 (-814/01-706/...-61/01)
 □ = 6,4; 7,2 mm



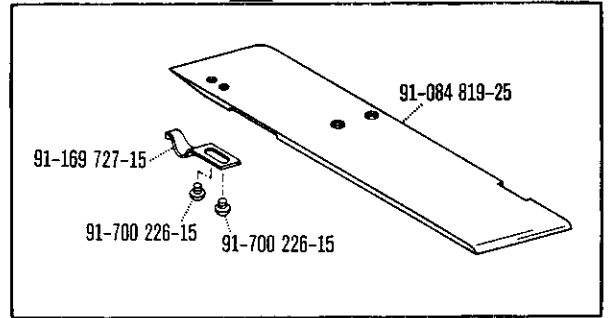
91-084 444-91 (-814/01-706/...-61/01)
 □ = 4,8 mm



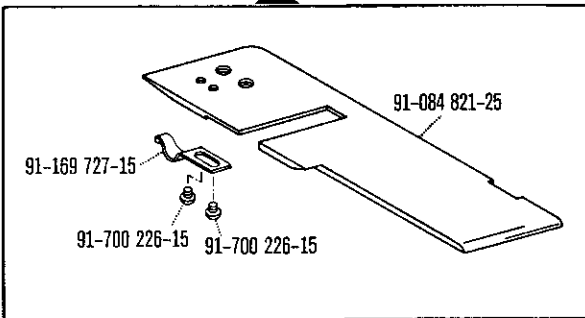
91-082 304-91 (-814/01-706/...-733/...-39/31)



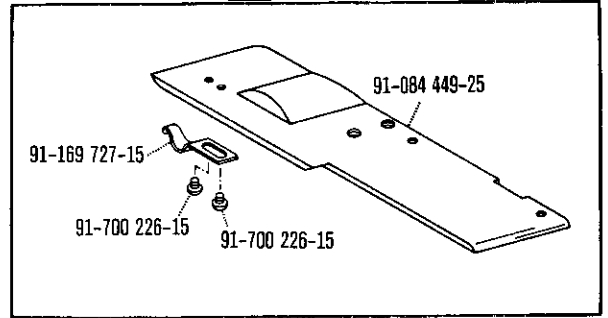
91-084 818-91 (-814/01-706/...-61/01)
 □ = 10,0 mm

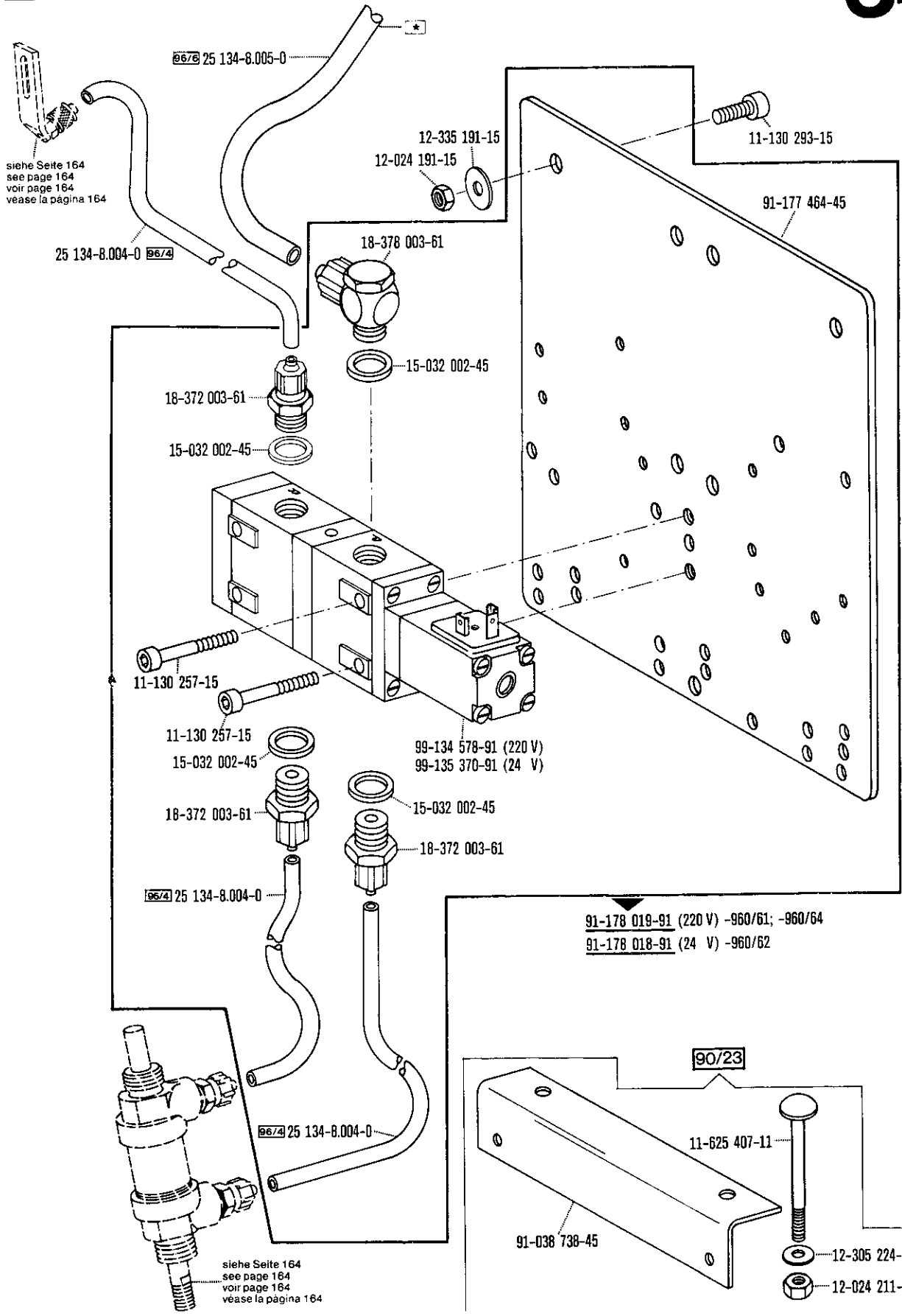


91-084 820-91 (-814/01-706/...-17/31;
 -814/01-706/...-17/32;
 -814/01-706/...-39/31;
 -814/01-706/...-39/91)



91-084 448-91 (-814/06-706/...-61/05;
 -814/06-706/...-94/01)



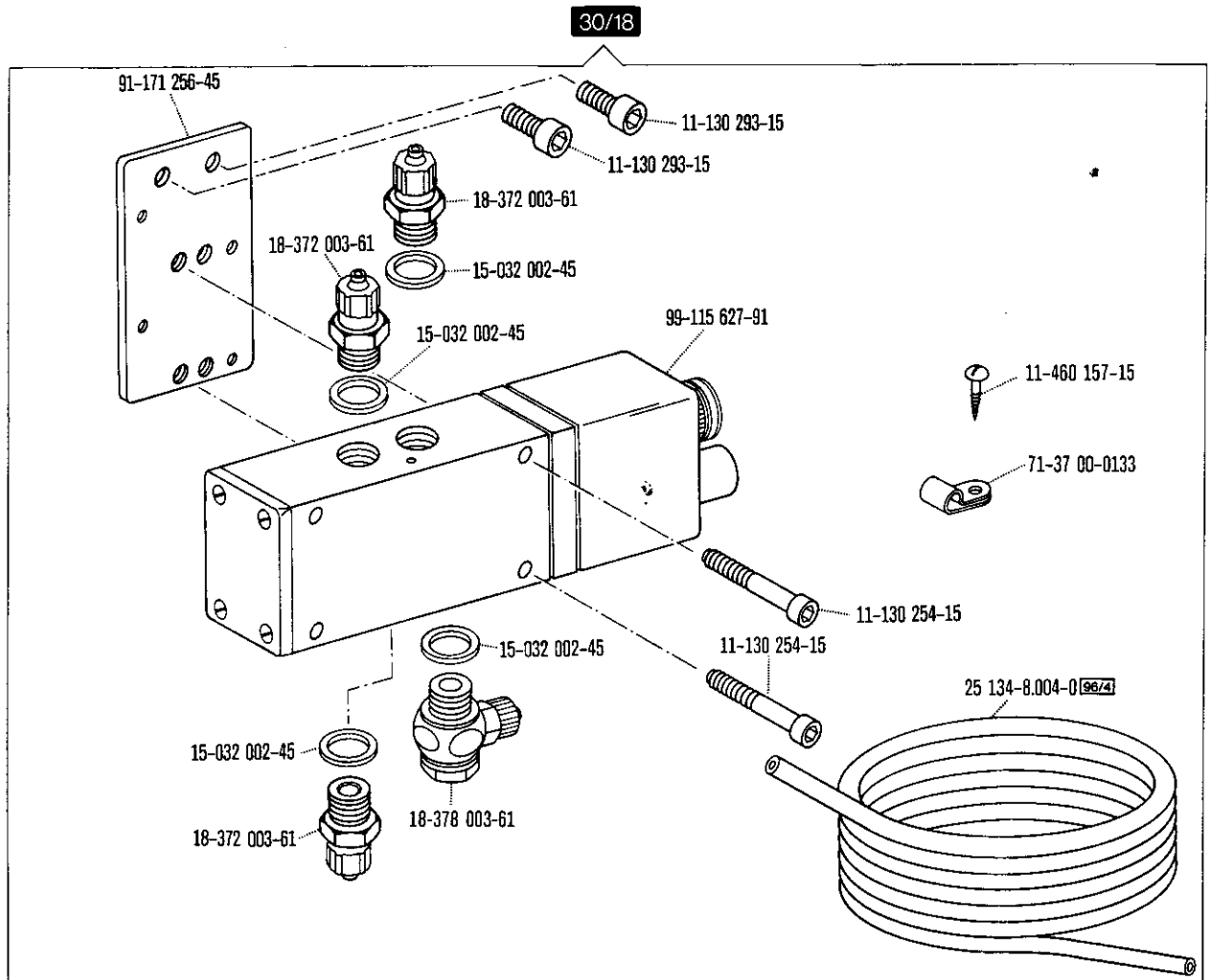


siehe Seite 164
see page 164
voir page 164
vease la página 164

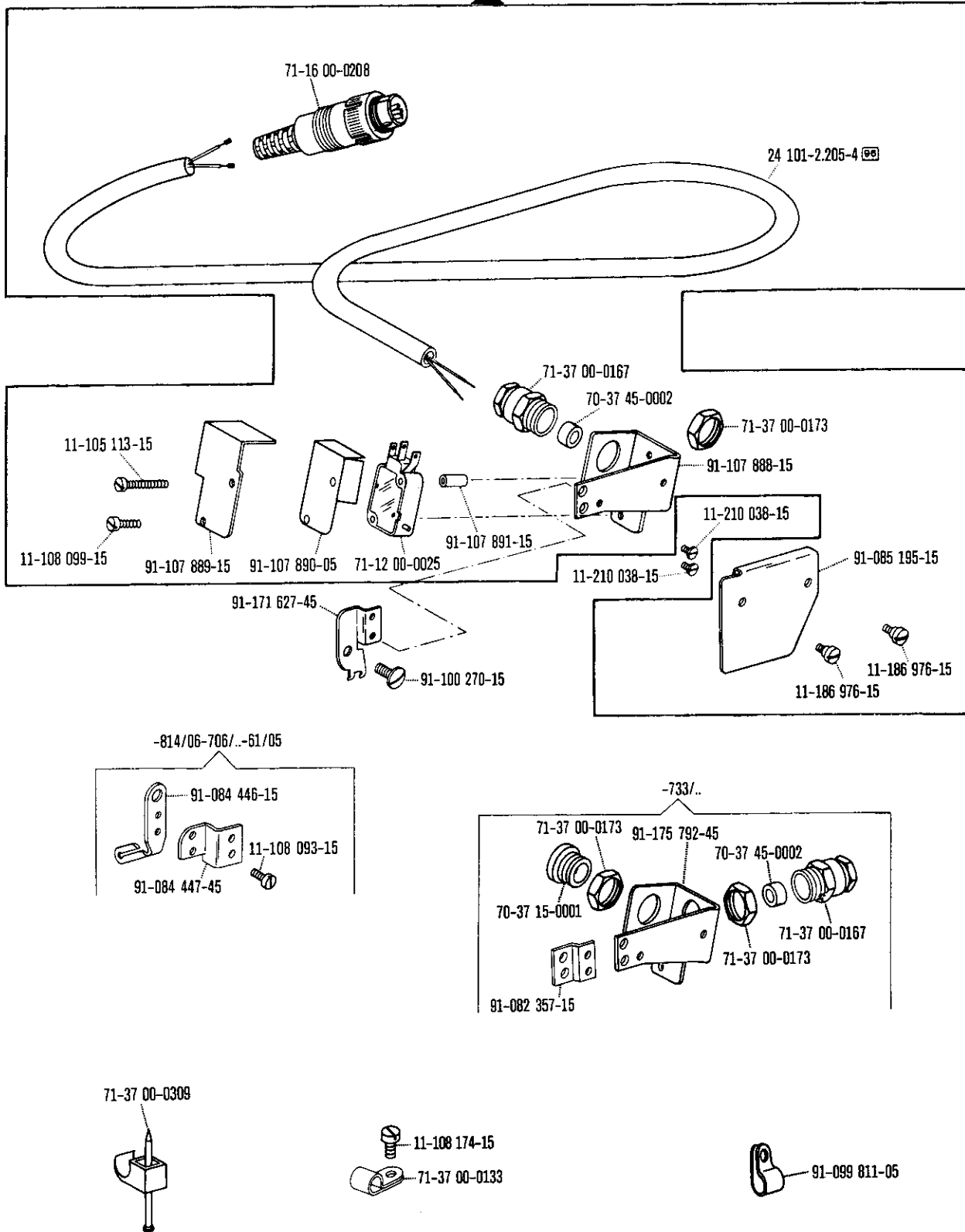
siehe Seite 164
see page 164
voir page 164
vease la página 164

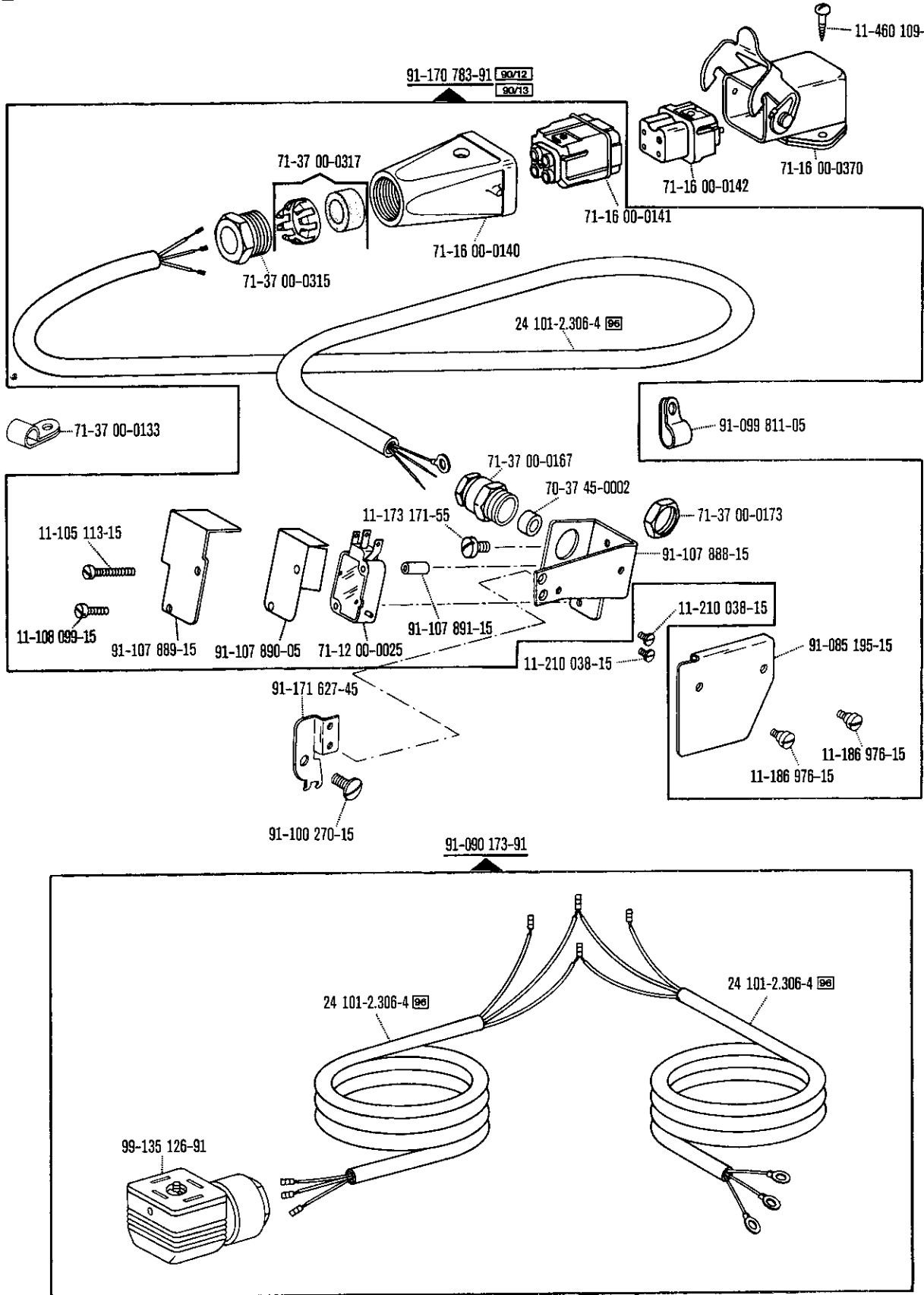
00-000 000-00 00-000 000-00 00-000 000-00 siehe Erläuterungen Register O
see explanations on section O
voir l'écrite registre O

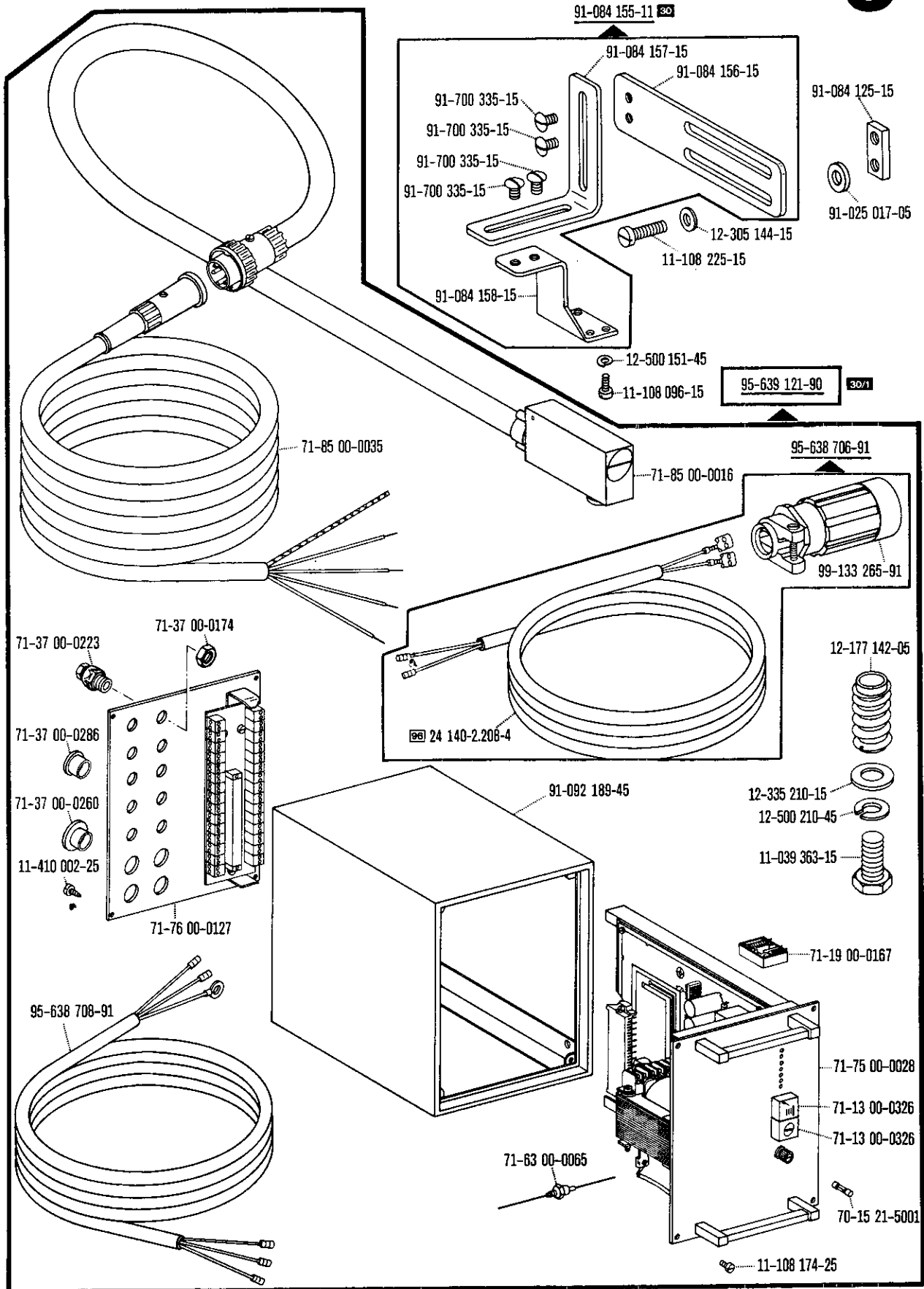
* Zur Wartungseinheit
For conditioning unit
Pour la conditionneur d'air comprimé



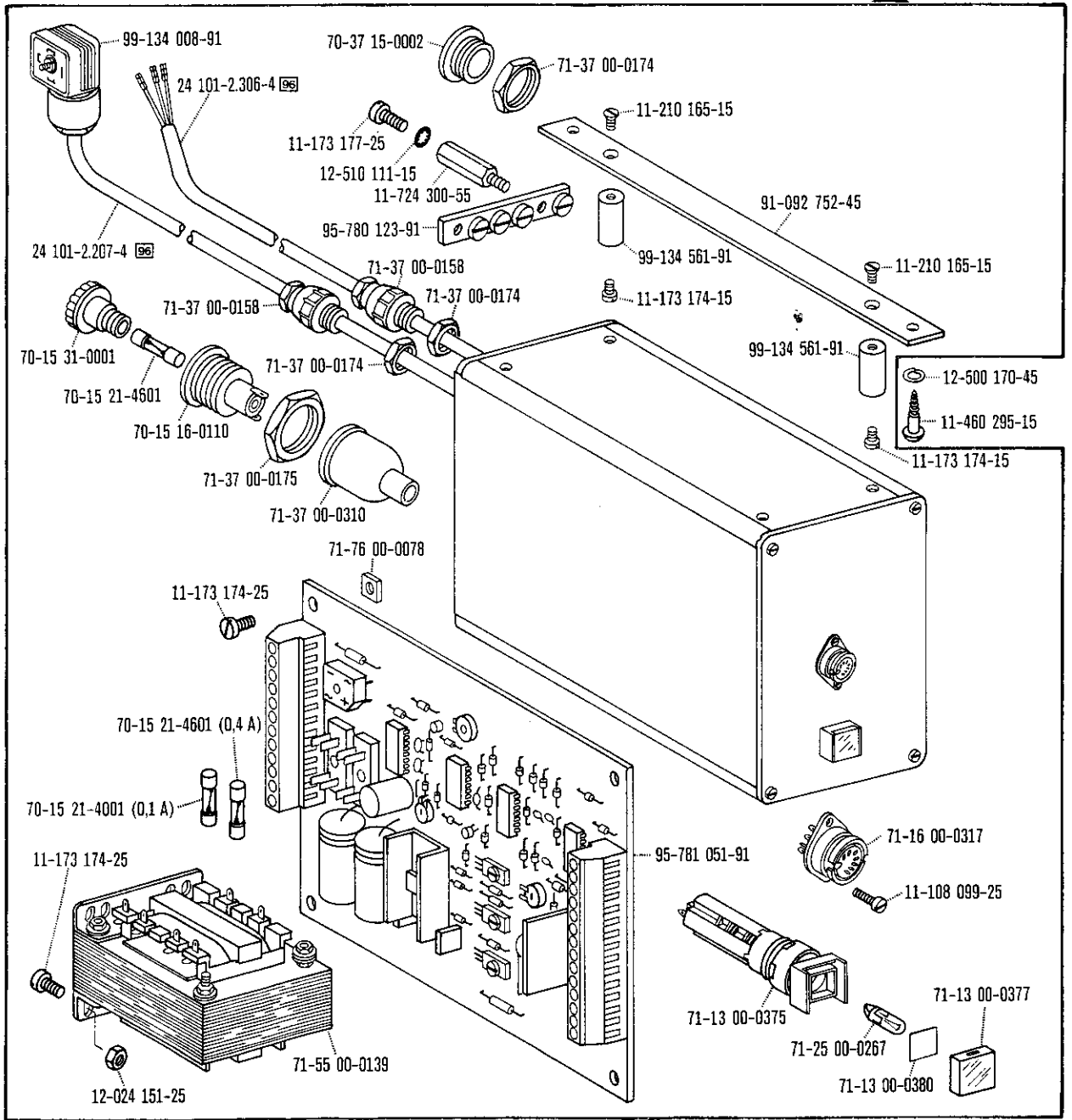
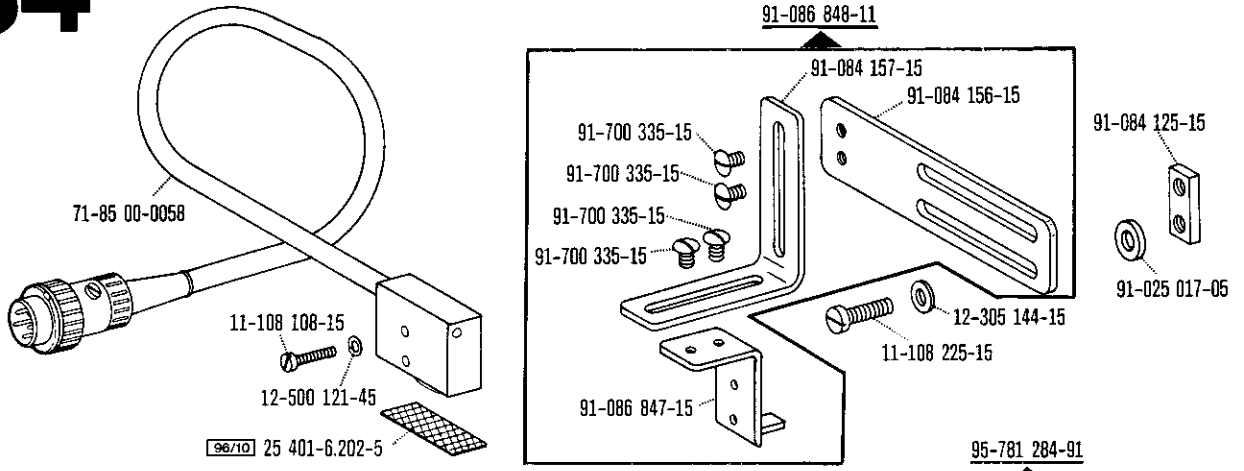
91-092 210-91 90/11

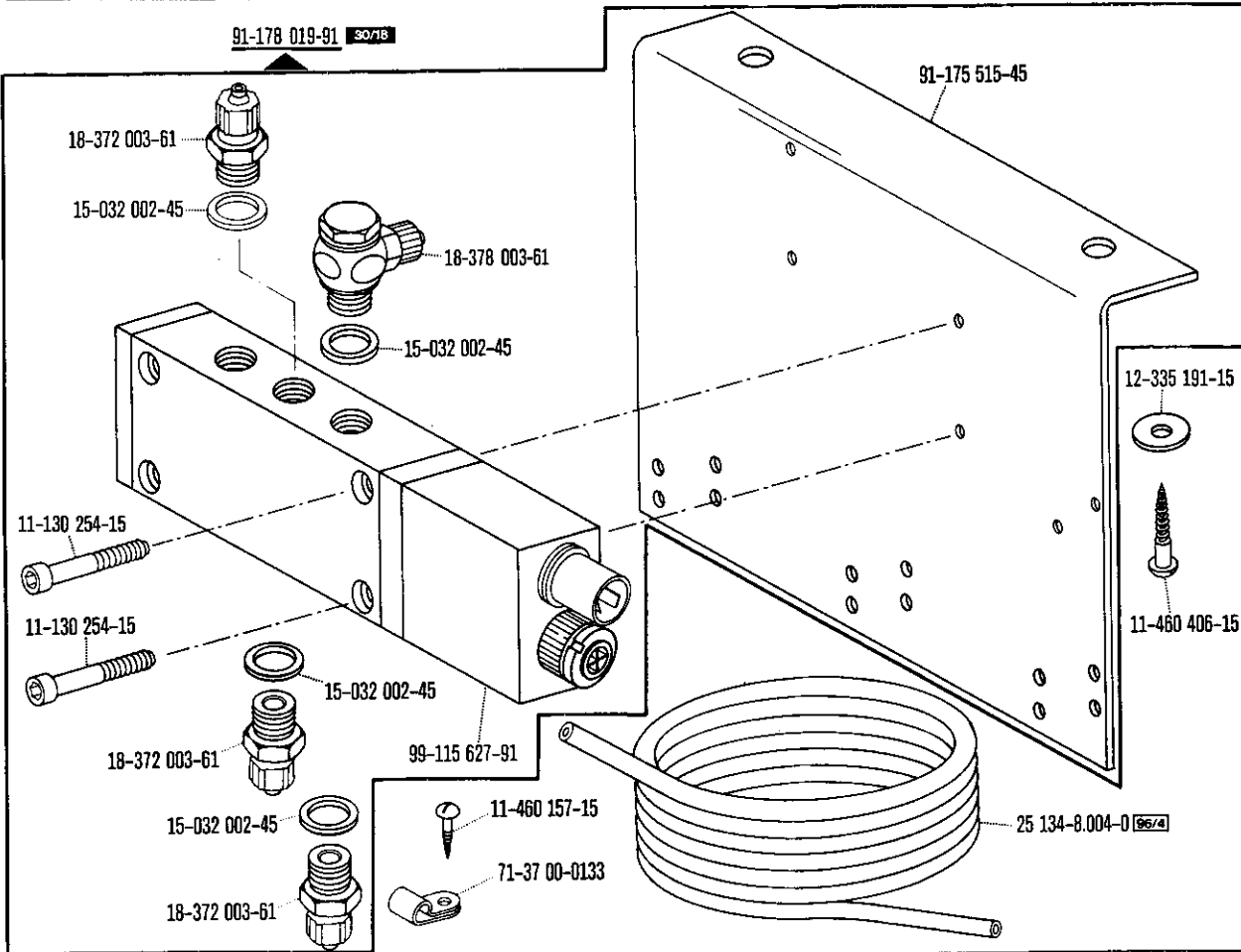
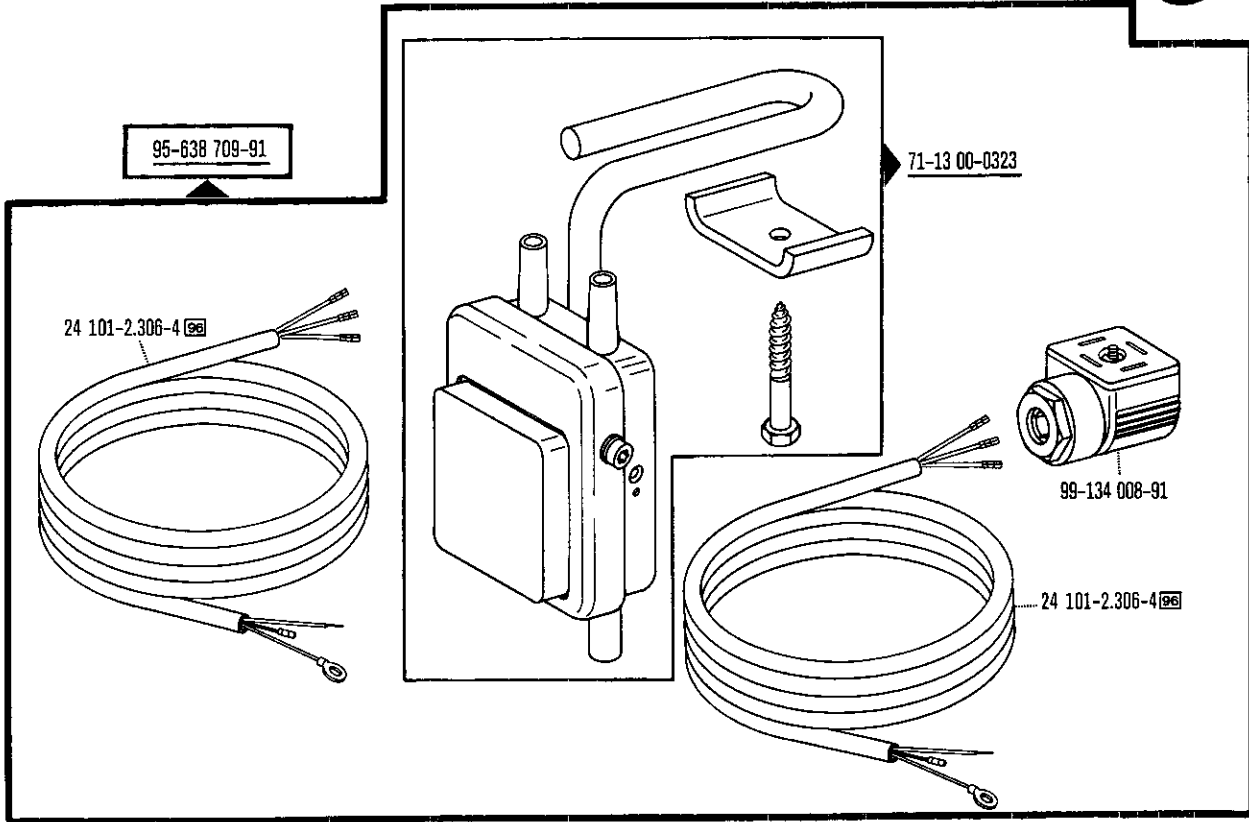


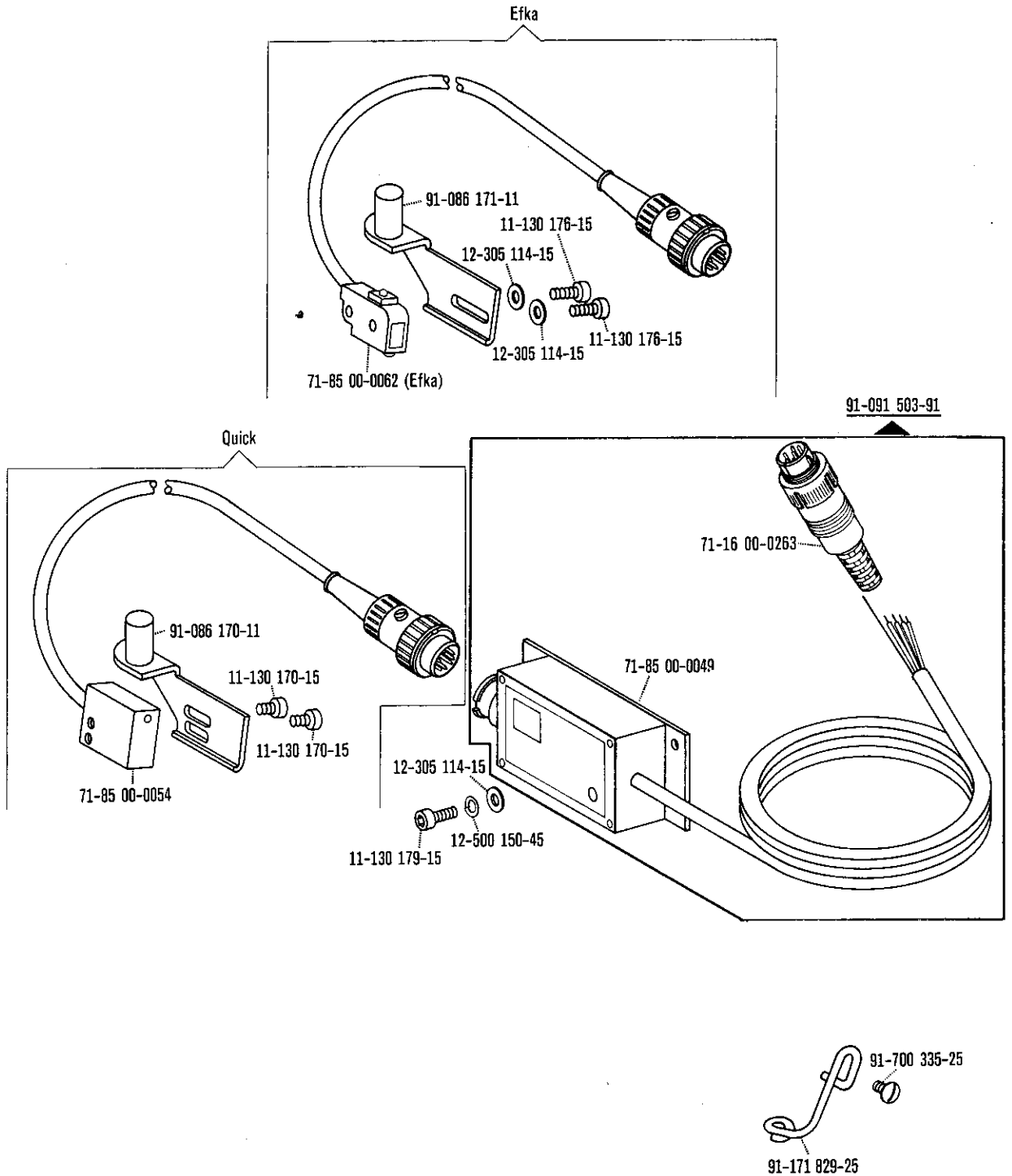




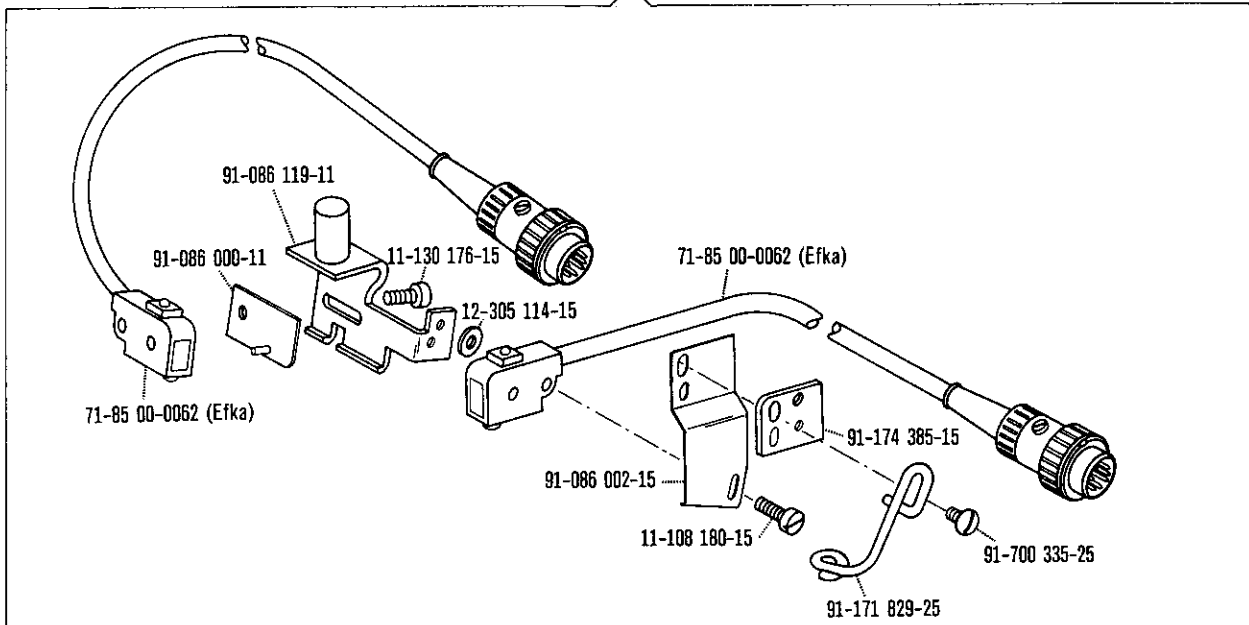
00-000 000-00 00-000 000-00 00-000 000-00 siehe Erläuterungen Register 0
see explanations on section 0
voir légende registre 0



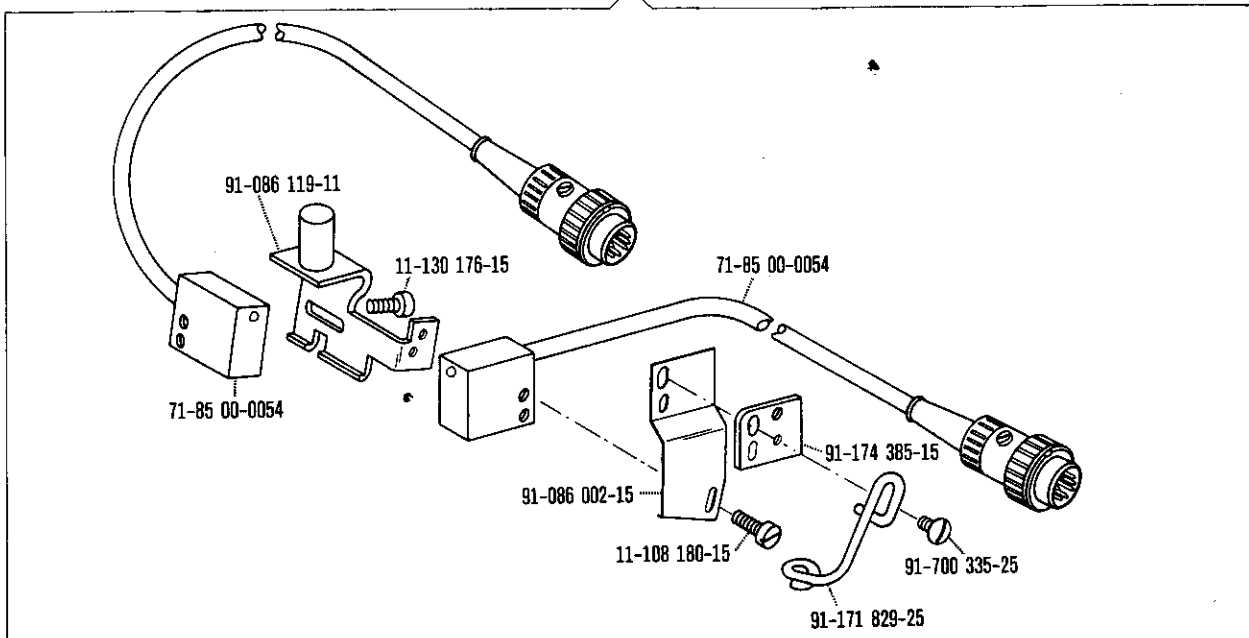


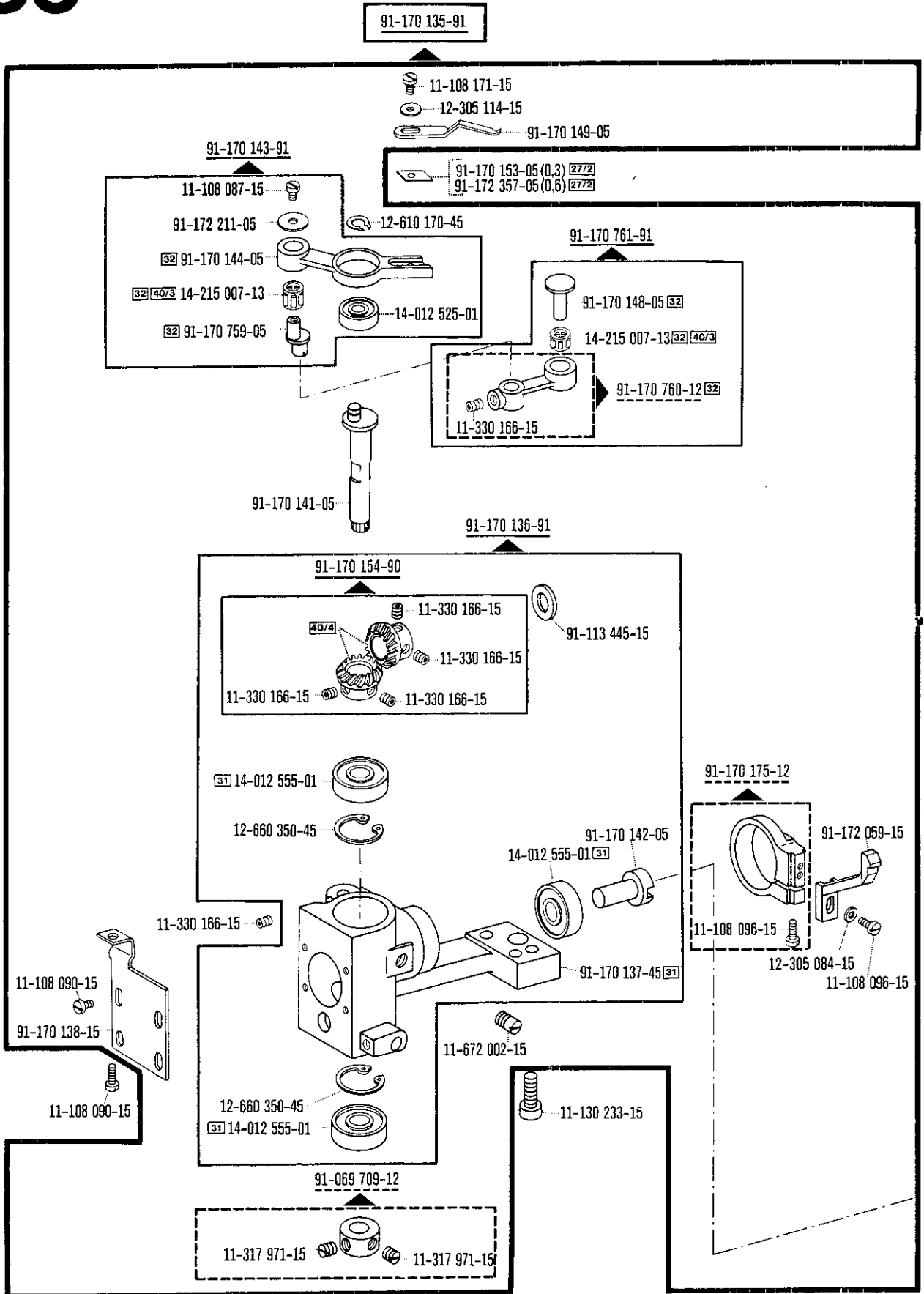


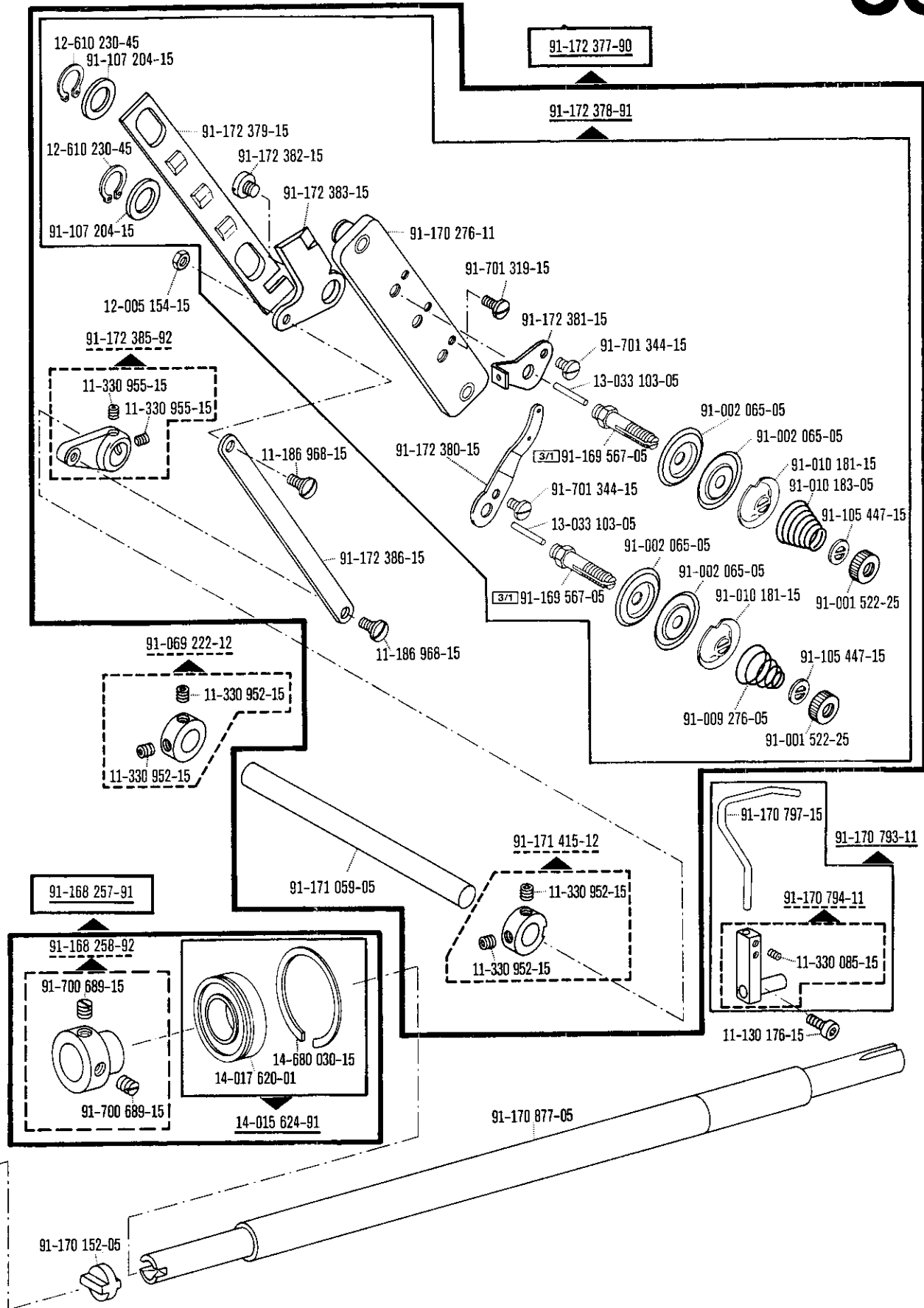
Efka

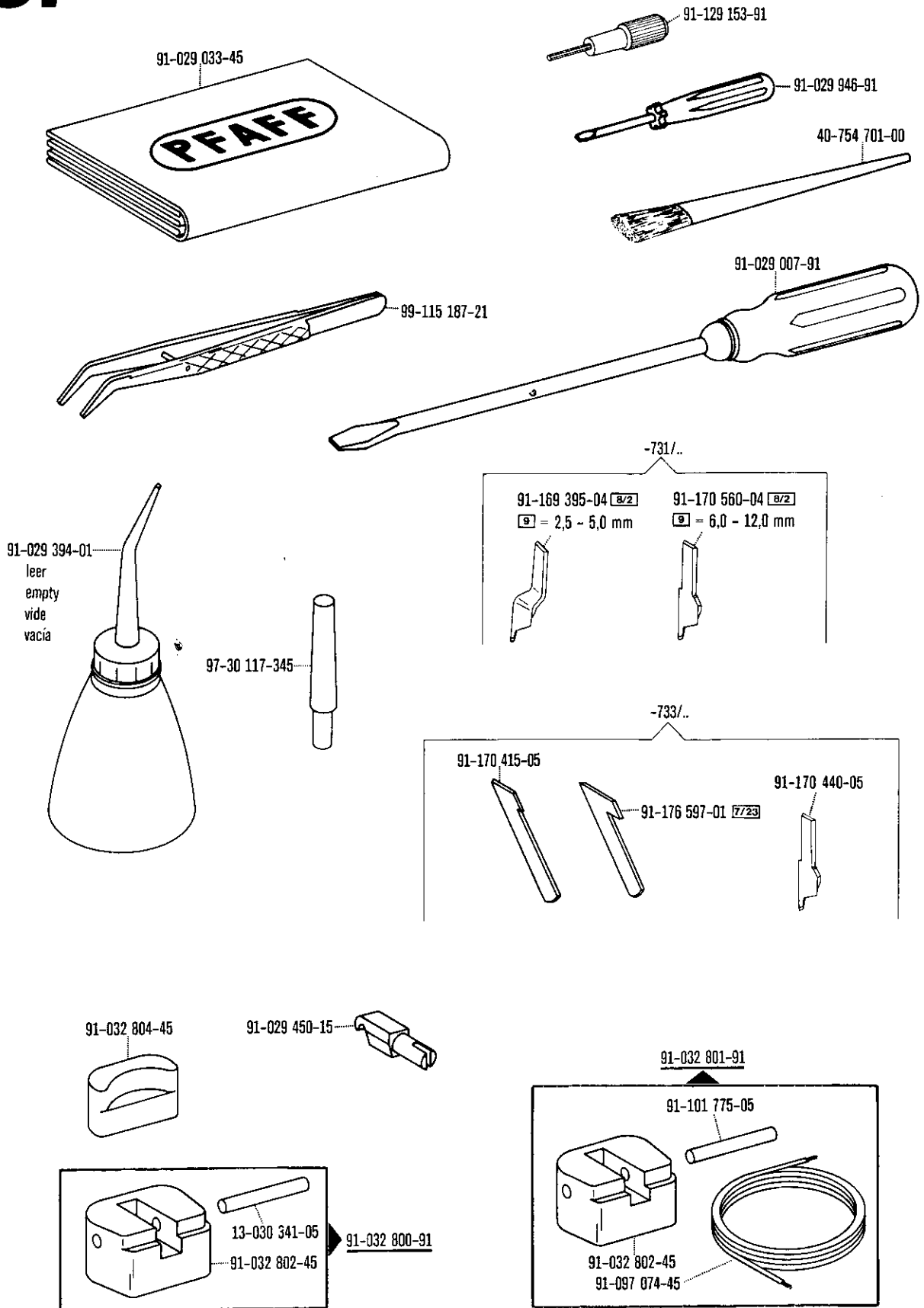


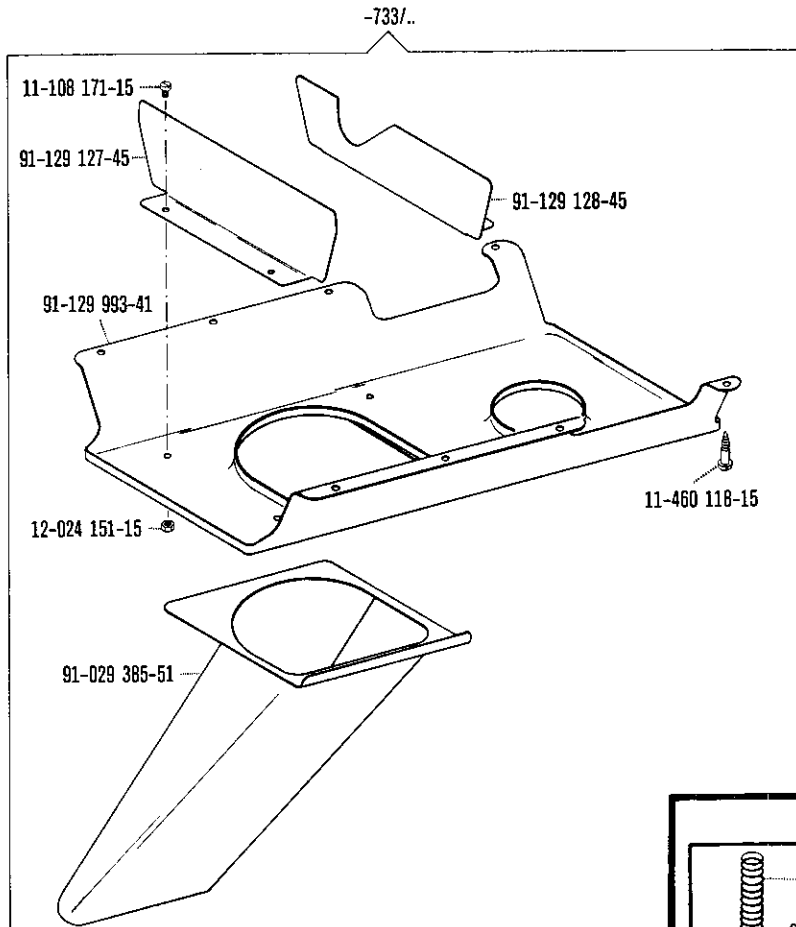
Quick



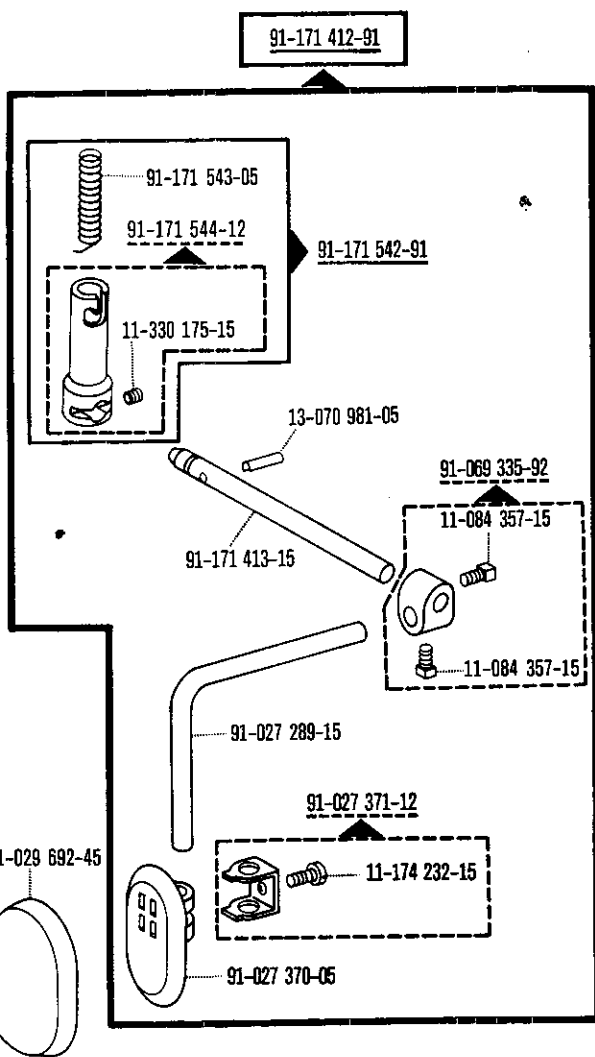
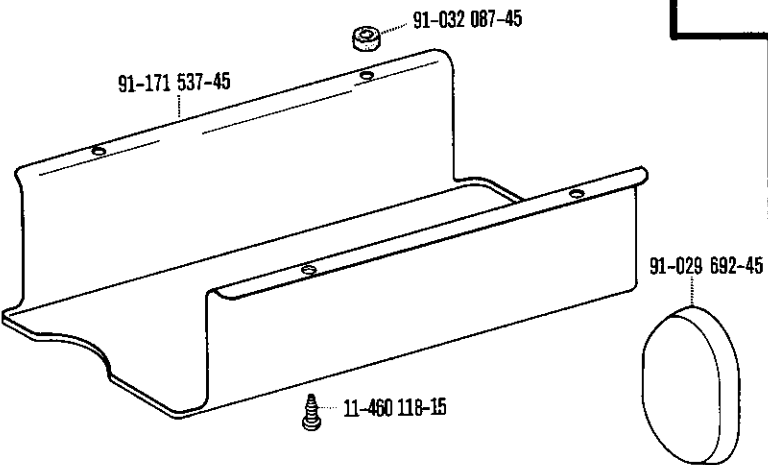
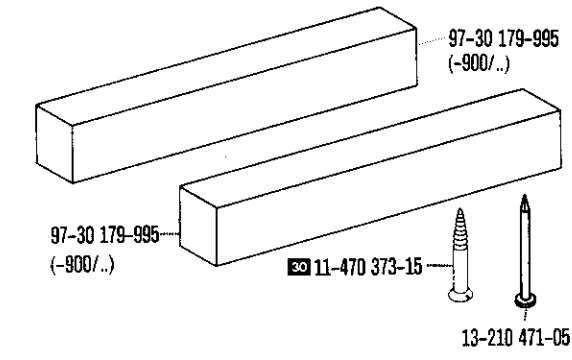
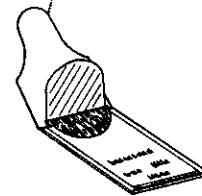


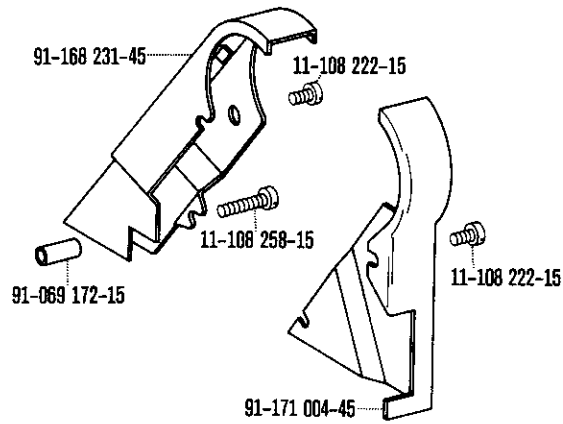




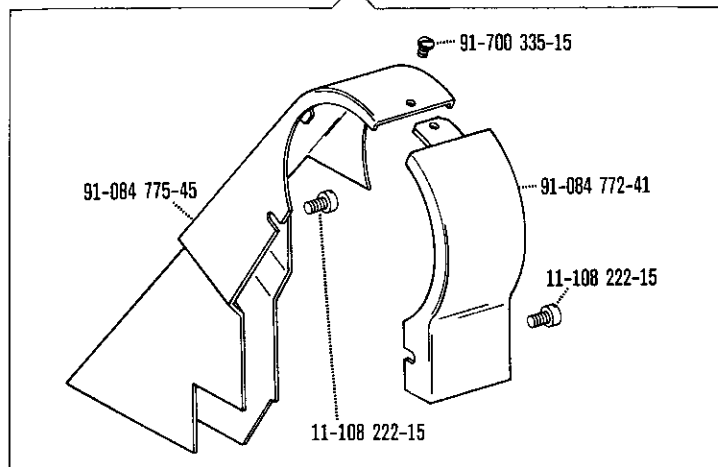


siehe Seite 19, 41, 68, 82, 85, 89, 96
 see page 19, 41, 68, 82, 85, 89, 96
 voir page 19, 41, 68, 82, 85, 89, 96
 véase la página 19, 41, 68, 82, 85, 89, 96



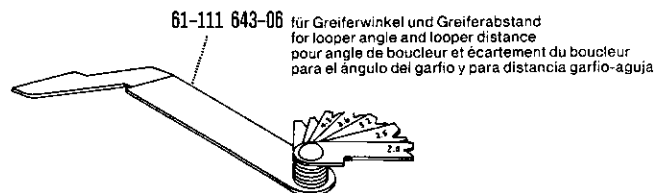
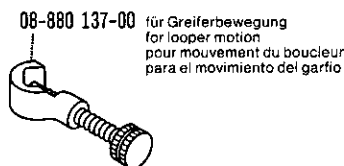
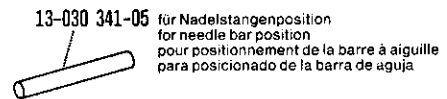
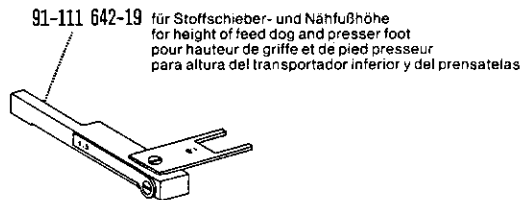


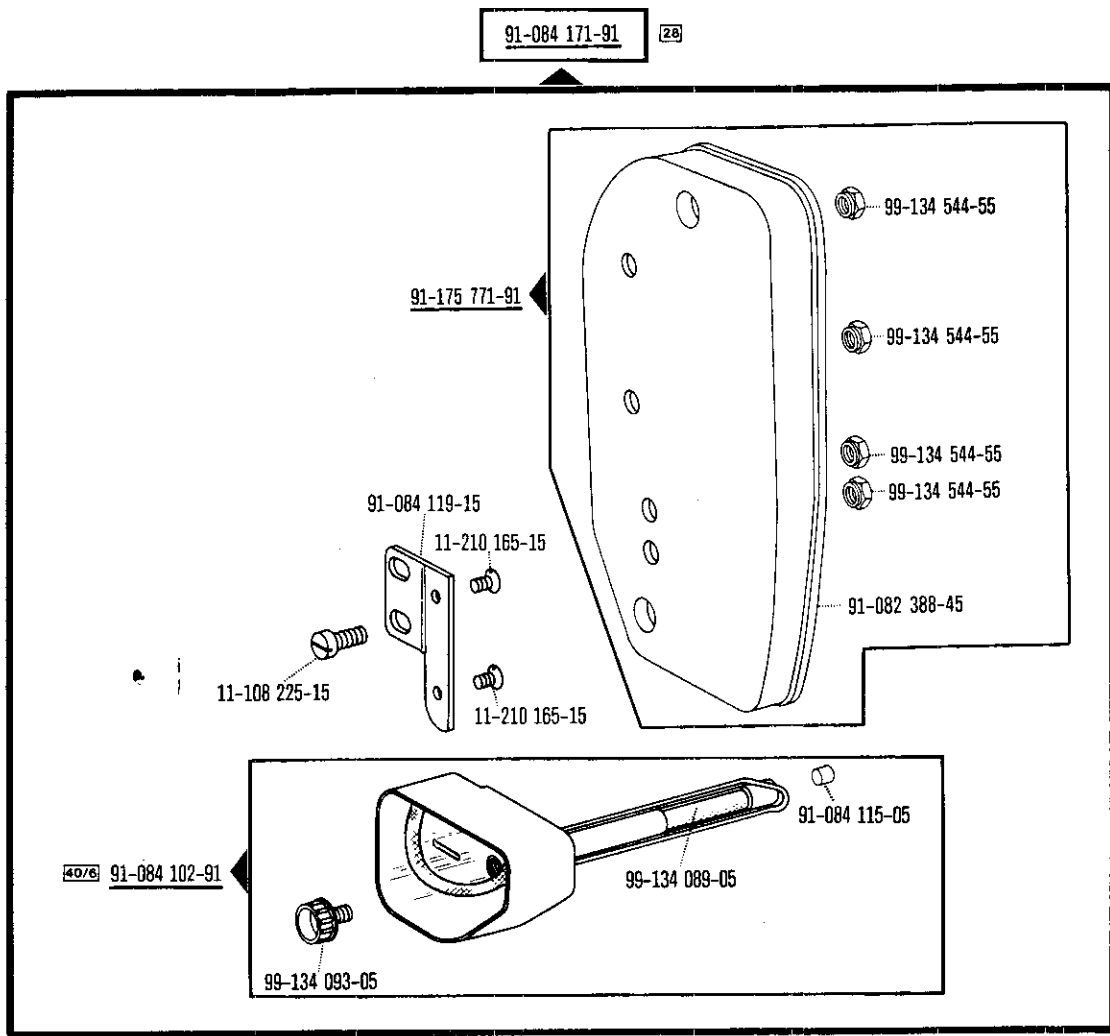
bei Obertransport-Schnellverstellung
 in case of top feed quick adjustment
 en liaison avec Dispositif de réglage instantané de l'entraînement supérieur
 en combinación con la Regulación rápida del arrastre superior



Einstellehren
Adjustment gauges
Calibres
Calibres de ajuste

zur · pour
 for · para Pfaff 5487





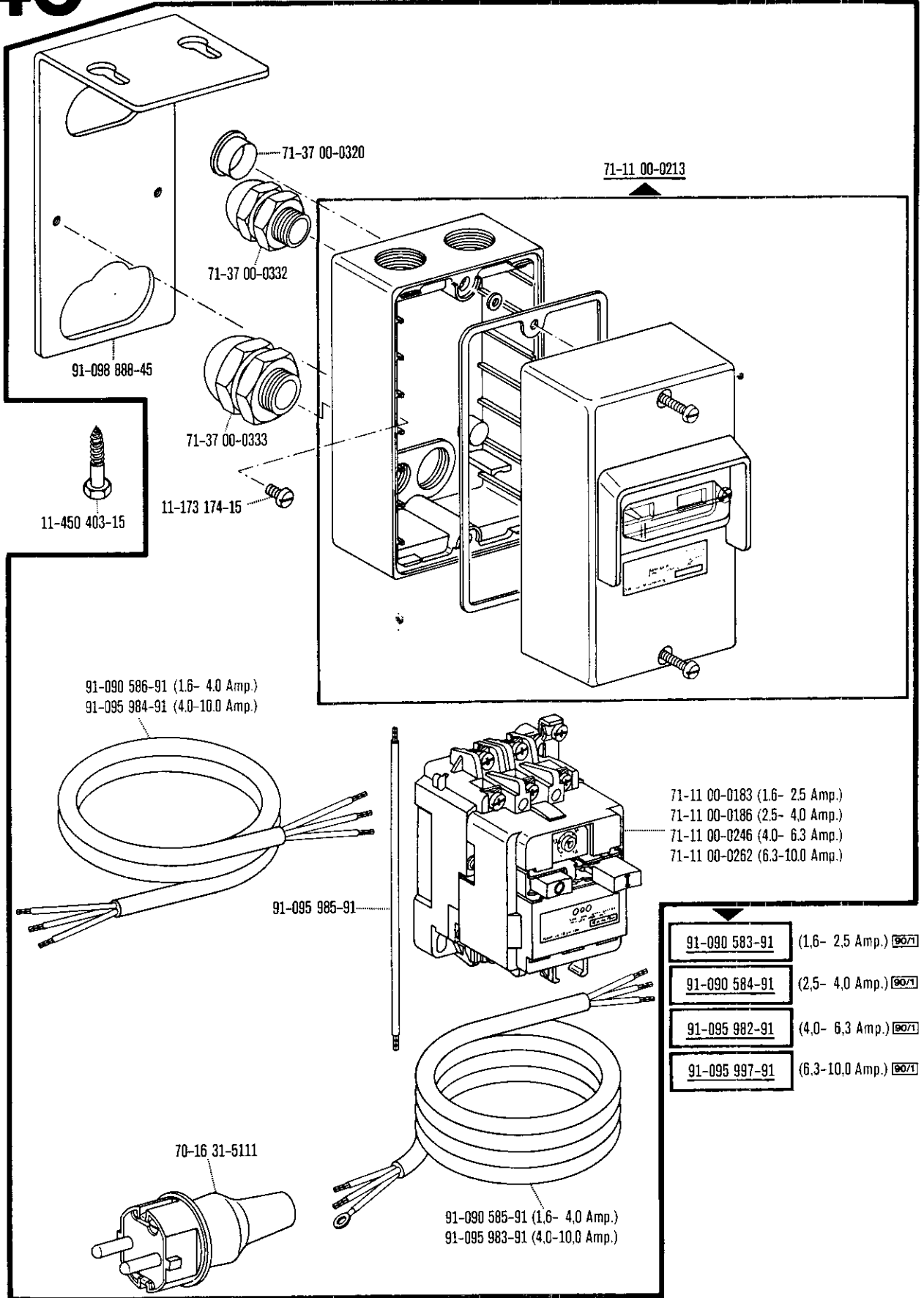
40

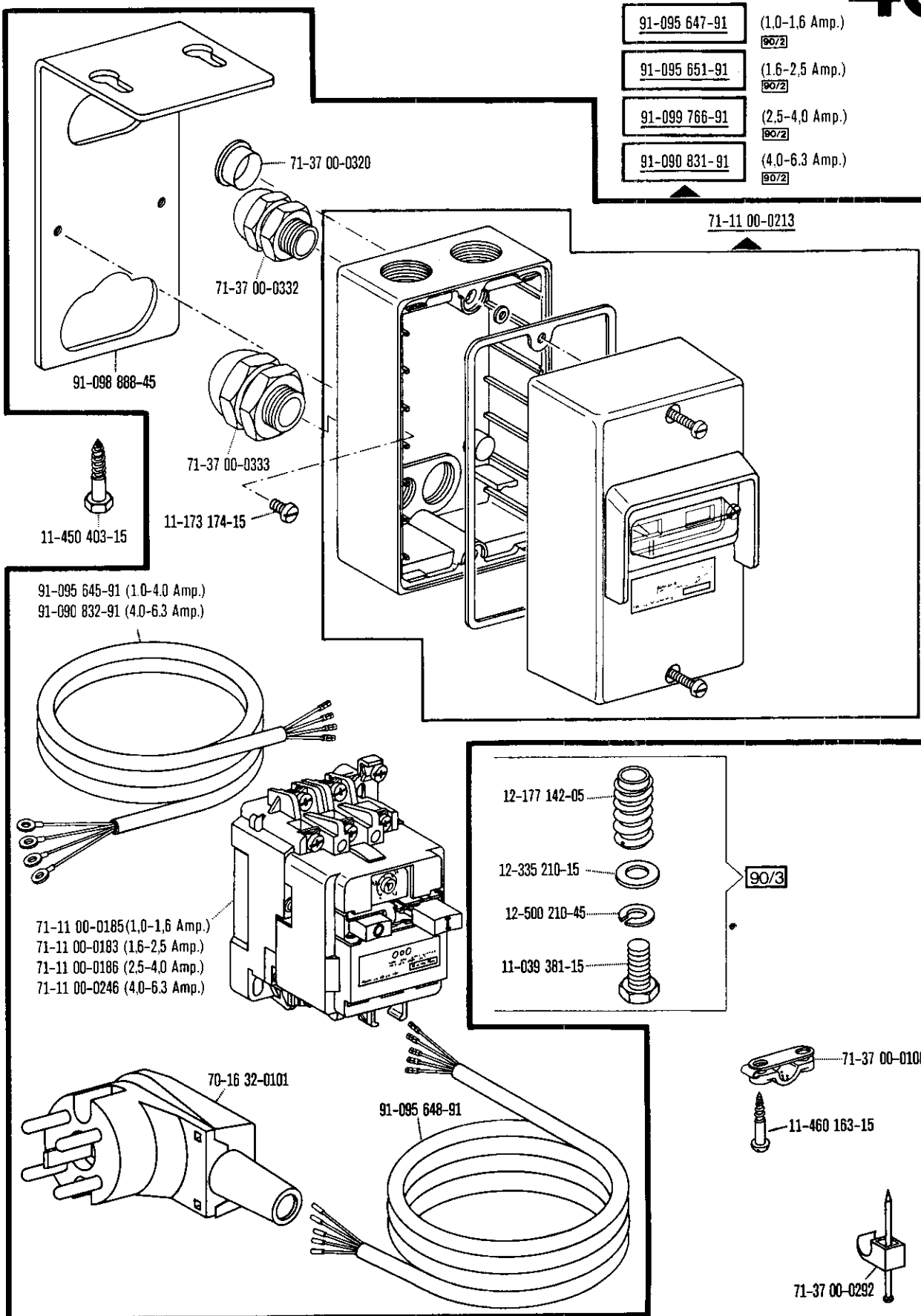
Motor connection kit
 Jeu de pièces à raccorder le moteur
 Juego de piezas para conexión del motor

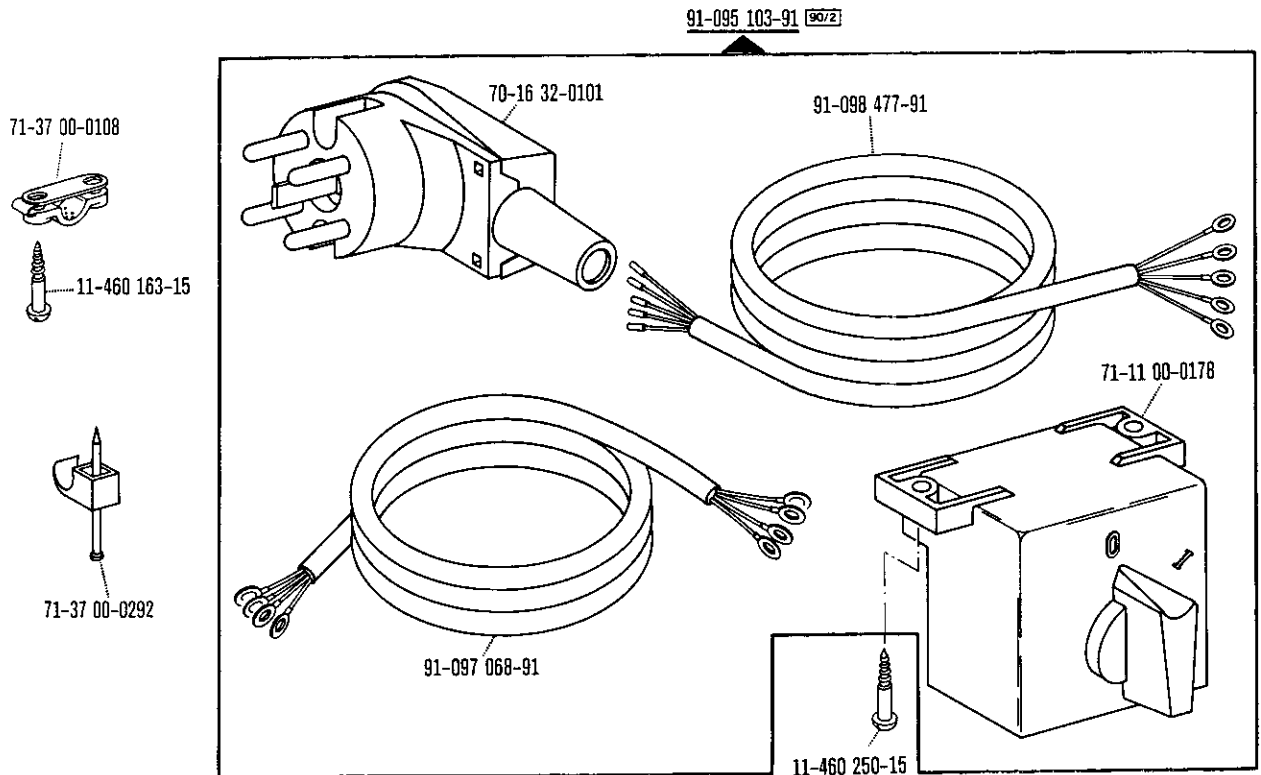
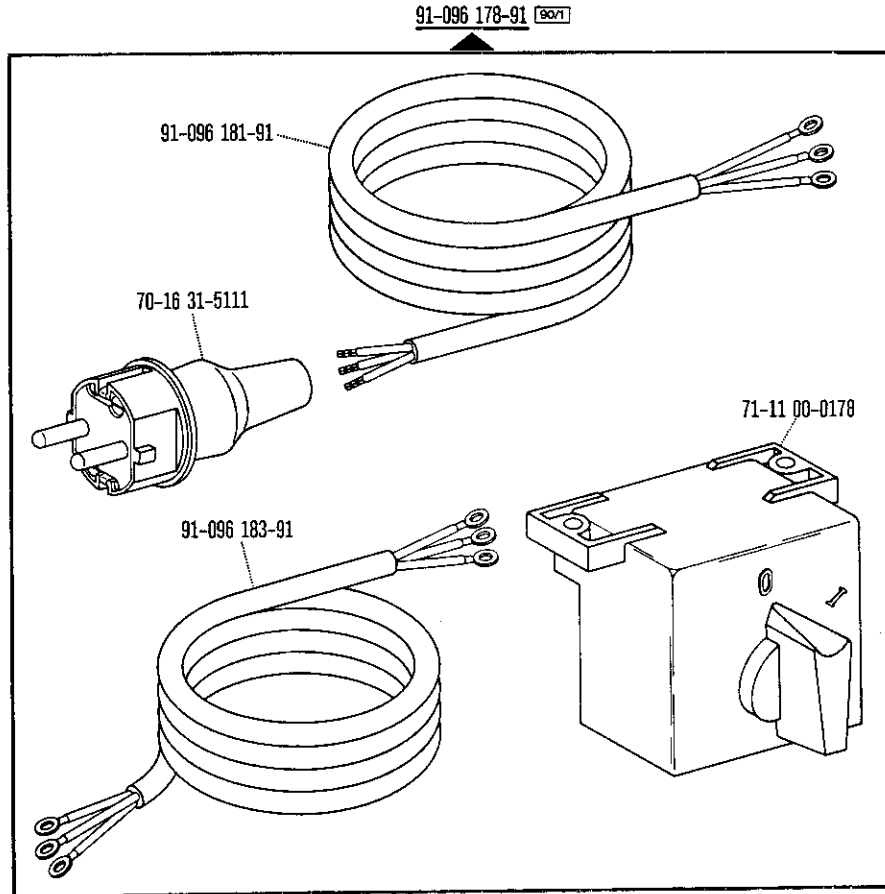
(equipment with motor overload trip)
 (avec contacteur-disjoncteur)
 (con interruptor de seguridad)

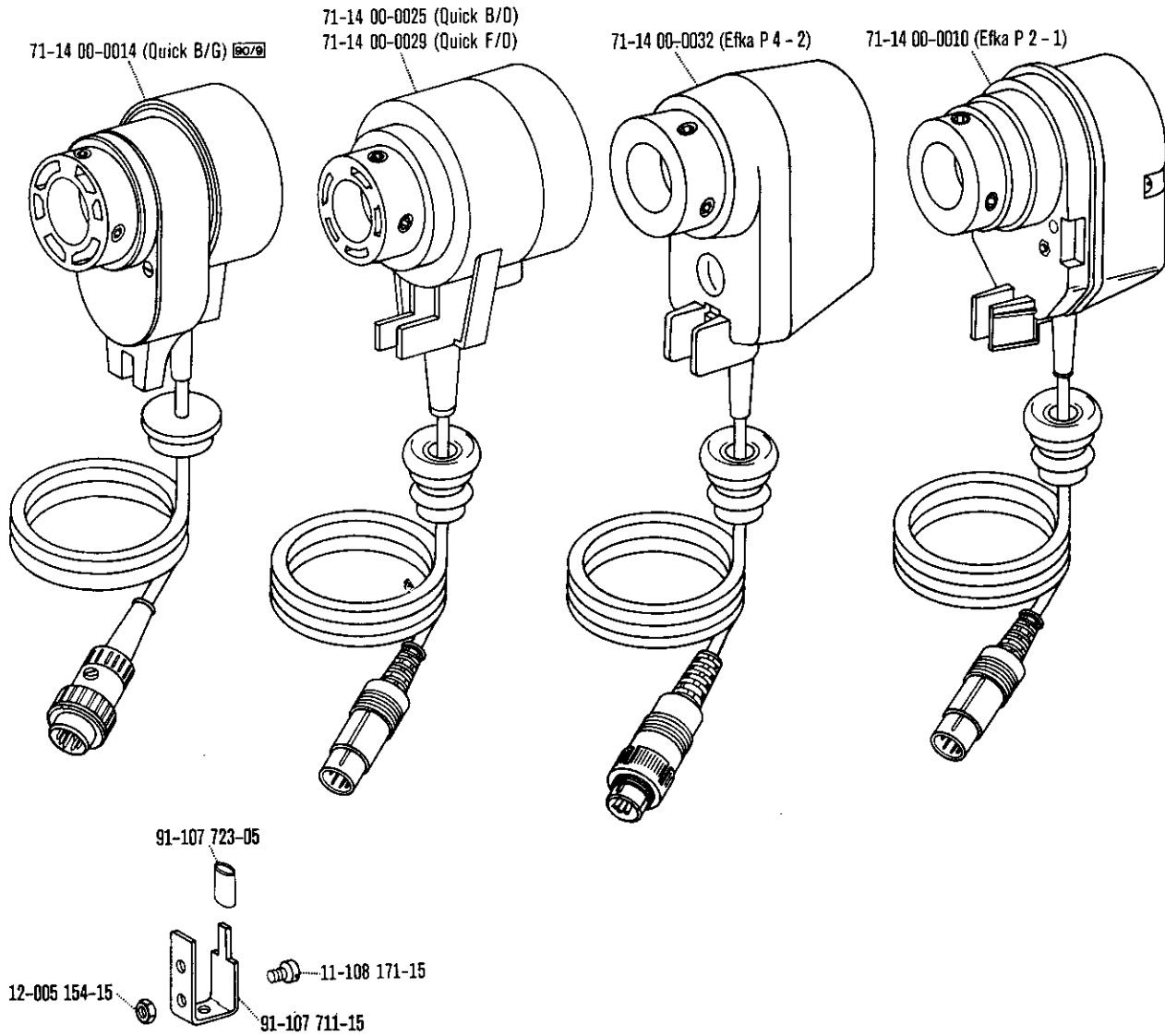
zur : pour
 for : para **Pfaff 5487**

5.85











Keilriemenscheiben-Tabelle
Table of V-belt pulleys
Tableau des poulies à gorge en V
Tabla de poleas para correas en „V“

Nähgeschwindigkeit max. Stiche/min Maximum sewing speed in s.p.m. Nombre de points max./mn Número max. de puntadas por minuto	Motordrehzahl U/min Motor speed in r.p.m. Régime moteur en tours/mn Régimen del motor en r.p.m.	Frequenz Frequency Fréquence Frecuencia	Handrad-Durchmesser ¹⁾ in mm Balance wheel diameter ¹⁾ in mm Diamètre du volant ¹⁾ en mm Díametro del volante ¹⁾ en mm	Keilriemenscheiben-Durchmesser ¹⁾ in mm V-belt pulley diameter ¹⁾ in mm Diamètre de la poulie à gorge ¹⁾ en mm Díametro de la polea para correa en „V“ ¹⁾ en mm	Teilenummer der Keilriemenscheibe Part number of V-belt pulley Número de pièce des poulies à gorge en V № de las piezas de poleas para correas en „V“
5000	2800	50 Hz	65	118	16-437 120-55
5000	3400	60 Hz	65	100	16-437 090-55
4200	2800	50 Hz	65	100	16-437 090-55
4200	3400	60 Hz	65	80	16-437 050-55
4100	2800	50 Hz	65	95	16-437 080-55
4100	3400	60 Hz	65	80	16-437 050-55

¹⁾ Wirksamer Durchmesser
 Effective diameter
 Diamètre effectif

00-000 000-00 00-000 000-00 00-000 000-00 siehe Erläuterungen Register O
 see explanations on section O
 voir légende registra O

No.	Seite Page Pages Página	No.	Seite Page Pages Página	No.	Seite Page Pages Página	No.	Seite Page Pages Página
08-880 137-00	180	11-108 135-15	99	11-108 237-15	61, 63	11-130 233-15	30, 31, 42, 43, 54, 55, 67, 72, 73, 86, 88, 90, 92, 100, 102, 106, 112, 116, 154, 176
11-022 293-15	83, 133, 149, 156	11-108 168-15	40, 82, 84	11-108 240-15	106, 113, 117, 135	11-130 239-15	23, 24, 46, 47, 99, 155
11-032 312-15	135	11-108 171-15	17, 40, 53, 63, 72, 96, 107, 111, 114, 133, 149, 176, 179, 185	11-108 250-15	84	11-130 245-15	135
11-032 315-15	135			11-108 258-15	180	11-130 246-15	20, 36, 38
11-039 096-15	91, 93, 101, 103	11-108 173-05	77	11-108 285-15	62, 63, 74, 123, 132, 148	11-130 254-15	23, 24, 46, 47, 67, 168, 173
11-039 171-15	91, 93, 101, 103	11-108 174-15	17, 29, 31, 32, 52, 53, 55, 58, 62, 67, 68, 69, 70, 73, 74, 76, 79, 81, 82, 86, 88, 90, 92, 96, 97, 99, 100, 102, 106, 112, 116, 119, 121, 125, 127, 129, 131, 134, 136, 137, 139, 141, 143, 145, 147, 150, 157, 158, 161, 169	11-108 288-15	75, 93, 103	11-130 257-15	167
11-039 177-15	98			11-108 294-15	35, 57, 83, 107, 114, 117	11-130 284-15	126, 142
11-039 288-15	75			11-108 306-15	135	11-130 287-15	31, 55, 155, 164
11-039 291-15	122			11-108 318-15	94, 104, 128, 144, 162	11-130 293-15	75, 79, 81, 90, 92, 95, 100, 102, 119, 121, 125, 127, 129, 131, 139, 141, 143, 145, 147, 158, 161, 167, 168
11-039 363-15	76, 108, 109, 159, 171			11-108 846-15	19, 29, 41, 52, 67	11-130 299-15	99, 164
11-039 381-15	183			11-108 849-15	110, 113, 118	11-130 305-15	62, 63, 164
11-084 357-15	78, 94, 104, 128, 138, 144, 162, 179	11-108 174-25	21, 22, 37, 39, 44, 159, 171	11-108 852-15	89	11-130 311-15	151, 152, 153
11-105 113-15	68, 69, 70, 134, 136, 137, 150, 157, 169, 170			11-108 855-15	99	11-130 317-15	63
11-105 179-15	107, 114			11-130 092-15	159	11-130 359-15	83
11-106 958-15	135	11-108 177-15	17, 18, 30, 31, 54, 55, 61, 73, 86, 91, 93, 98, 101, 103, 164	11-130 170-15	87, 174	11-130 377-15	78, 80, 120, 124, 126, 130, 138, 140, 142, 146
11-108 009-15	67			11-130 173-15	31, 55, 62, 63, 88, 135	11-130 563-15	61, 74, 88, 89, 96
11-108 021-15	133, 135, 149			11-130 175-15	80, 126, 142	11-132 172-15	99
11-108 084-15	29, 52, 74, 85	11-108 180-15	23, 24, 30, 46, 47, 53, 54, 61, 64, 85, 175	11-130 176-15	31, 55, 71, 73, 98, 160, 174, 175, 177	11-132 223-15	18, 40
11-108 087-15	64, 72, 87, 106, 112, 116, 176			11-130 179-15	31, 55, 174	11-135 538-15	88, 89
11-108 090-15	18, 27, 40, 50, 62, 63, 72, 135, 164, 176	11-108 186-15	135	11-130 185-15	65	11-135 538-15	61, 74, 89, 96
11-108 093-15	77, 169			11-130 191-15	79, 81, 95, 105, 119, 121, 125, 127, 129, 131, 139, 141, 143, 145, 147, 155, 156, 158, 161	11-135 544-15	61, 74, 88, 89, 96
11-108 096-15	72, 108, 109, 135, 159, 171, 176	11-108 222-15	33, 59, 60, 62, 64, 87, 180	11-130 197-15	126, 142	11-135 574-15	61, 74, 88, 89, 96
11-108 099-15	68, 69, 70, 134, 136, 137, 150, 157, 169, 170			11-130 203-15	64, 95, 105	11-173 090-15	85
11-108 099-25	160, 172	11-108 225-15	22, 26, 27, 30, 32, 33, 34, 45, 49, 50, 54, 56, 58, 59, 60, 65, 66, 74, 86, 87, 90, 91, 92, 93, 97, 100, 101, 102, 107, 114, 135, 171, 172, 181	11-130 224-15	20, 23, 33, 36, 38, 42, 43, 46, 67, 78, 107, 110, 113, 114, 117, 118, 123, 130, 138, 140, 146	11-173 171-55	70, 137, 157, 170
11-108 102-15	78, 80, 130, 138, 140, 146			11-130 227-15	62, 63, 78, 80, 132, 138, 140, 148, 154	11-173 174-15	160, 172, 182, 183
11-108 108-15	64, 172	11-108 228-15	22, 45, 91, 93, 98, 101, 103, 110, 113, 118, 159, 161			11-173 174-25	172
11-108 117-15	64						
11-108 132-15	91, 93, 101, 103	11-108 234-15	84, 117				

No.	Seite Page Pages Página	No.	Seite Page Pages Página	No.	Seite Page Pages Página	No.	Seite Page Pages Página
11-173 177-25	160, 172	11-210 165-15	29, 52, 64, 66, 87, 160, 172, 181	11-330 217-15	99, 106, 112, 116, 154	11-460 163-15	183, 184
11-174 086-15	37, 44	11-210 168-15	34, 56, 87, 98, 165	11-330 220-15	18, 40, 91, 93, 101, 103	11-460 202-15	135
11-174 089-15	154	11-210 170-15	29, 52, 74	11-330 952-15	21, 27, 29, 32, 37, 39, 45, 46, 50, 52, 58, 65, 71, 74, 79, 80, 86, 88, 91, 93, 97, 98, 101, 103, 132, 135, 139, 140, 148, 155, 177	11-460 211-15	108, 109, 155, 163
11-174 089-25	28, 51	11-210 186-15	28, 51	11-330 955-15	20, 21, 26, 33, 36, 37, 38, 39, 49, 59, 60, 71, 87, 177	11-460 250-15	108, 109, 115, 184
11-174 167-15	18, 40, 84, 89, 97	11-210 216-15	53, 126, 142	11-335 088-15	98	11-460 295-15	160, 172
11-174 170-15	18, 21, 28, 37, 39, 40, 44, 51	11-210 226-15	164	11-335 280-15	90, 92, 100, 102	11-460 304-15	110, 123
11-174 173-15	16, 18, 19, 40, 41, 42, 43, 85, 87, 91, 101	11-210 287-15	25, 48	11-335 902-15	20, 25, 27, 29, 48, 50, 52, 88	11-460 406-15	94, 104, 128, 144, 162, 173
11-174 176-15	31, 55, 67, 73, 86, 88	11-225 172-15	18, 40	11-341 088-15	154	11-460 510-15	83
11-174 224-15	20, 42, 43, 67	11-225 232-15	22, 45	11-341 166-15	32, 58, 74, 86, 90, 92, 97, 100, 102	11-470 373-15	154, 179
11-174 232-15	78, 94, 104, 128, 138, 144, 162, 179	11-225 379-15	27, 50	11-341 169-15	42, 43, 62, 63, 88	11-625 407-11	79, 81, 95, 105, 119, 121, 125, 131, 139, 141, 147, 158, 161, 167
11-174 359-15	61	11-225 902-15	78, 80, 120, 124, 126, 130, 138, 140, 142, 146	11-341 217-15	30, 54, 73, 86, 90, 91, 92, 93, 100, 101, 102, 103	11-672 002-15	72, 176
11-178 166-15	49, 87	11-305 248-15	33	11-341 277-15	18, 32, 40, 58	11-672 005-15	53
11-178 172-15	31, 55, 91, 99, 101	11-305 299-15	28, 51	11-341 286-15	135	11-724 290-55	77
11-178 289-15	48	11-314 220-15	21, 32, 37, 39, 44, 58	11-341 901-15	88	11-724 300-55	160, 172
11-180 094-15	99	11-314 946-15	27, 50	11-341 902-15	25, 26, 27, 29, 33, 48, 49, 50, 52, 59, 60, 67, 87, 89, 97	12-005 154-15	65, 71, 111, 177, 185
11-180 190-15	21, 39	11-314 964-15	31, 55, 73, 74, 86, 97, 164	11-343 854-15	89	12-005 171-15	87, 126, 142
11-182 391-15	94, 104, 128, 144, 162	11-317 167-15	21, 37, 39, 44	11-410 002-25	159, 171	12-005 175-15	30, 54, 73, 86, 154
11-186 079-15	107, 114, 117	11-317 950-15	22, 31, 45, 55, 164	11-450 403-15	182, 183	12-005 195-15	35, 57, 62, 63, 78, 80, 93, 103, 126, 130, 135, 138, 140, 142, 146
11-186 934-15	27, 50, 65, 110, 113, 118	11-317 971-15	72, 176	11-450 510-15	76	12-024 101-15	110, 113, 118
11-186 968-15	71, 177	11-320 086-15	93, 103	11-460 109-15	69, 70, 137, 157, 170	12-024 121-15	39, 64, 91, 93, 101, 103, 135
11-186 971-15	122	11-320 218-15	31, 55, 67, 73, 86, 88	11-460 118-15	96, 179	12-024 141-15	99
11-186 976-15	64, 68, 69, 70, 122, 134, 136, 137, 150, 157, 169, 170	11-320 218-15	31, 55, 67, 73, 86, 88	11-460 157-15	75, 79, 81, 120, 124, 131, 139, 141, 147, 168, 173	12-024 151-15	64, 91, 93, 96, 101, 103, 106, 112, 116, 179
11-207 064-15	122	11-330 085-15	16, 19, 31, 36, 37, 38, 41, 42, 43, 49, 55, 66, 68, 73, 82, 85, 89, 96, 177	11-460 157-15	75, 79, 81, 120, 124, 131, 139, 141, 147, 168, 173	12-024 151-25	160, 172
11-210 038-15	64, 68, 69, 70, 134, 136, 137, 150, 157, 169, 170	11-330 088-15	133, 149	11-460 173-15	120, 124, 131, 139, 141, 147, 168, 173	12-024 171-15	20, 27, 33, 36, 38, 50, 84, 90, 92, 100, 102, 106, 107, 112, 114, 116, 117
11-210 074-15	154	11-330 166-15	21, 26, 31, 34, 37, 39, 44, 49, 55, 56, 67, 72, 73, 86, 88, 176				
11-210 081-15	50, 87	11-330 175-15	78, 80, 120, 123, 124, 126, 132, 138, 140, 142, 148, 179				
11-210 088-15	154						
11-210 095-15	17, 154						

No.	Seite Page Pages Página	No.	Seite Page Pages Página	No.	Seite Page Pages Página	No.	Seite Page Pages Página
12-024 172-15	27, 50, 106, 112, 116	12-305 264-15	75	12-517 250-45	98	13-033 097-05	99
12-024 191-15	34, 56, 75, 79, 81, 83, 94, 95, 98, 99, 104, 105, 107, 114, 117, 119, 121, 125, 127, 128, 129, 131, 132, 133, 135, 139, 141, 143, 144, 145, 147, 148, 149, 151, 152, 153, 155, 156, 158, 161, 162, 167	12-315 090-15	99	12-517 320-45	58	13-033 103-05	23, 24, 46, 47, 71, 177
12-024 211-15	79, 81, 83, 95, 105, 119, 121, 125, 131, 139, 141, 147, 158, 161, 167	12-315 110-15	21, 84	12-518 210-45	19, 41	13-033 220-05	164
12-110 150-15	87	12-315 170-15	93, 103, 155	12-610 150-45	34, 56	13-033 244-05	66, 110, 113, 118
12-160 193-25	84	12-325 080-05	39	12-610 170-45	21, 37, 39, 42, 43, 44, 72, 107, 114, 117, 176	13-033 247-05	154
12-160 213-15	74	12-335 191-15	79, 81, 94, 95, 104, 105, 119, 121, 122, 125, 127, 128, 129, 139, 141, 143, 144, 145, 147, 151, 152, 153, 158, 161, 162, 167, 173	12-610 190-45	20, 21, 26, 36, 37, 38, 39, 43, 44, 62, 63, 90, 91, 92, 93, 100, 101, 102, 103, 154	13-033 322-05	51
12-177 100-05	122	12-335 210-15	159, 171, 183	12-610 210-45	21, 28, 39, 51, 53, 62, 63, 91, 101	13-033 334-05	164
12-177 106-05	75	12-341 090-15	96	12-610 230-45	23, 24, 46, 47, 71, 177	13-052 095-55	156
12-177 142-05	76, 108, 109, 159, 171, 183	12-341 151-15	75, 84	12-610 260-45	65	13-052 248-15	78, 80, 120, 124, 126, 130, 138, 140, 142, 146
12-305 074-25	110, 113, 118	12-500 111-45	19, 41, 67	12-624 310-45	33, 34, 35, 56, 57, 59, 65	13-052 256-15	28, 51, 65, 123
12-305 084-15	62, 63, 64, 72, 87, 164, 176	12-500 121-15	159	12-640 095-55	87, 91, 99, 101	13-052 262-15	133, 149
12-305 114-15	18, 40, 62, 63, 64, 72, 82, 87, 155, 164, 174, 175, 176	12-500 121-25	18, 40	12-640 150-55	22, 25, 33, 45, 48, 59, 62, 63, 78, 80, 107, 114, 117	13-060 400-05	61, 74, 88, 89, 96
12-305 144-15	20, 21, 23, 24, 30, 36, 38, 39, 45, 46, 47, 54, 64, 100, 102, 106, 107, 112, 114, 116, 117, 123, 154, 171, 172	12-500 121-45	108, 109, 164, 172	12-640 170-55	31, 32, 55, 58, 73, 74, 86, 87, 93, 97, 99, 103, 107, 133, 149, 154	13-063 247-05	66
12-305 174-15	34, 56, 62, 63, 83, 94, 99, 104, 128, 144, 156, 162	12-500 150-45	174	12-640 200-55	20, 36, 38, 90, 92, 100, 102	13-063 972-05	66
12-305 224-15	74, 76, 79, 81, 83, 95, 105, 108, 109, 119, 121, 125, 131, 139, 141, 147, 158, 161, 167	12-500 151-45	79, 81, 119, 121, 125, 127, 129, 131, 139, 141, 143, 145, 147, 158, 161, 164, 171 160, 172	12-640 190-55	91, 99, 101	13-064 247-05	45
		12-500 170-45	160, 172	12-640 210-55	23, 46, 94, 104, 128, 144, 162	13-068 187-15	91, 93, 101, 103
		12-500 190-45	75, 107, 114, 117	12-640 250-55	32, 58	13-070 981-05	78, 80, 120, 124, 126, 132, 138, 140, 142, 148, 179
		12-500 210-45	76, 108, 109, 159, 171, 183	12-660 350-45	72, 176	13-115 022-05	25, 48
		12-500 210-45	76, 108, 109, 159, 171, 183	12-710 902-12	93, 103	13-210 471-05	154, 179
		12-500 211-45	78, 80, 120, 124, 126, 130, 138, 140, 142, 146	13-010 198-05	26, 36, 38, 49	13-240 201-05	75, 111, 115
		12-501 170-45	155	13-010 310-05	28, 37, 44, 51	13-250 436-05	45
		12-501 190-45	75	13-030 323-05	133, 149	13-253 094-05	45
		12-510 080-45	99	13-030 341-05	178, 180	13-280 103-05	30, 54
		12-510 111-15	160, 172			14-010 173-01	33, 59, 60, 87
		12-510 171-45	34, 56, 83, 133, 149			14-010 665-01	26, 49
		12-512 110-45	29, 52			14-012 525-01	72, 176
						14-012 555-01	72, 176
						14-015 624-91	73, 177
						14-016 101-91	29, 52
						14-016 103-01	29, 52

No.	Seite Page Pages Página	No.	Seite Page Pages Página	No.	Seite Page Pages Página	No.	Seite Page Pages Página
14-016 150-01	89, 97	15-032 001-45	63, 78, 79, 80, 81, 83, 93, 95, 103, 105, 117, 119, 120, 121, 124, 125, 126, 127, 128, 129, 130, 131, 135, 138, 139, 140, 141, 142, 143, 144, 145, 146, 147, 155, 156, 158, 161, 163, 164	18-372 003-61	83, 94, 104, 128, 144, 151, 152, 162, 167, 168, 173	70-16 83-0510	135
14-016 151-91	26, 49					70-37 15-0001	169
14-016 153-01	26, 49			18-372 004-61	151, 152, 153	70-37 15-0002	160, 172
14-017 620-01	73, 177			18-372 009-61	63, 78, 80, 93, 95, 103, 105, 127, 128, 130, 138, 140, 143, 144, 146	70-37 45-0002	68, 69, 70, 134, 136, 137, 150, 157, 169, 170
14-018 570-01	20, 31, 42, 43, 55, 67, 73, 86, 88					70-37 70-0006	81, 119, 120, 121, 125, 126, 127, 128, 129, 131, 141, 142, 143, 144, 145, 147
14-018 623-01	29, 52	15-032 002-45	83, 94, 104, 128, 144, 151, 152, 153, 162, 167, 168, 173	18-373 003-61	104		
14-018 624-91	29, 52			18-373 011-61	81, 93, 103, 119, 121, 125, 127, 129, 131, 135, 141, 143, 145, 147	70-41 14-0162	77
14-018 643-01	25, 48	15-120 800-05	32			70-41 37-0023	108, 109
14-018 644-91	25, 48	15-128 060-75	53			70-44 14-0151	77
14-215 007-13	21, 39, 72, 176	15-280 016-01	18, 40	18-378 001-61	80, 81, 105, 119, 121, 125, 126, 127, 129, 130, 131, 140, 141, 142, 143, 145, 146, 147, 155, 163	70-44 14-3851	77
14-215 013-13	20, 32, 37, 43, 58, 74, 86, 87, 90, 91, 92, 93, 97, 98, 100, 101, 102, 103	15-280 058-01	58			71-11 00-0133	108, 109
		16-041 035-21	154			71-11 00-0178	184
14-215 016-13	34, 56, 106, 112, 116	16-049 020-11	27, 50, 106, 112, 116	18-378 002-61	79, 81, 95, 105, 119, 121, 125, 127, 129, 131, 139, 141, 143, 145, 147, 150, 161	71-11 00-0183	108, 109, 182, 183
14-215 022-13	98	16-049 021-11	27, 50, 106, 112, 116			71-11 00-0185	108, 109, 183
14-215 028-13	19, 41	16-049 040-11	83, 123, 133, 149, 155, 156			71-11 00-0186	108, 109, 182, 183
14-215 043-13	98	16-437 050-55	186	18-378 003-61	167, 168, 173	71-11 00-0213	182, 183
14-215 046-13	90, 92, 100, 102	16-437 080-55	186	18-378 008-61	64	71-11 00-0232	124
14-215 049-43	31, 55, 67, 73, 86, 88	16-437 090-55	186	18-378 009-61	64	71-11 00-0246	182, 183
14-215 052-13	31, 55, 90, 92, 100, 102	16-919 051-15	91, 101	18-379 001-61	129, 145, 155, 163	71-11 00-0262	182
14-215 118-13	32, 58	18-277 001-91	81, 119, 121, 125, 127, 129, 131, 141, 143, 145, 147, 155, 163	40-754 701-00	178	71-12 00-0025	17, 68, 69, 70, 134, 136, 137, 150, 157, 169, 170
14-215 253-33	31, 55, 67, 73, 86, 88	18-278 001-91	83, 128, 144	61-111 643-06	180	71-12 00-0380	108, 109
14-215 304-43	91, 93, 98, 101, 103	18-278 005-91	63, 81, 119, 121, 125, 127, 129, 131, 141, 143, 145, 147	70-15 16-0110	108, 109, 160, 172	71-12 00-0559	111
14-215 903-13	31, 55			70-15 21-1102	17, 115	71-12 00-0569	108, 109
14-650 214-05	37, 44, 45	18-279 010-05	79, 81, 95, 105, 119, 121, 125, 131, 139, 141, 147, 158, 161	70-15 21-4001	160, 172	71-12 00-0575	17, 124
14-650 243-05	37			70-15 21-4601	17, 160, 172	71-12 00-0576	17, 111, 124
14-680 030-15	73, 177	18-372 001-61	79, 81, 83, 95, 117, 119, 120, 121, 125, 127, 129, 131, 139, 141, 143, 145, 147, 155, 156, 158, 161, 163, 164	70-15 21-5001	17, 77, 159, 171	71-12 00-0577	17, 122
14-680 050-15	29, 52			70-15 21-5203	17, 110	71-13 00-0104	17, 107, 114
14-680 060-15	26, 49			70-15 21-5403	17, 108, 109	71-13 00-0326	159, 171
14-680 070-15	25, 48			70-15 31-0001	108, 109, 160, 172	71-13 00-0323	173
14-680 420-15	29, 52			70-16 31-5111	182, 184		
				70-16 32-0101	108, 109, 183, 184		

No.	Seite Page Pages Página	No.	Seite Page Pages Página	No.	Seite Page Pages Página	No.	Seite Page Pages Página
71-1300-0375	160, 172	71-16 00-0278	69	71-37 00-0174	75, 76, 110, 160, 171, 172	71-59 00-0306	115
71-1300-0377	160, 172	71-16 00-0317	160, 172	71-37 00-0175	160, 172	71-59 00-0331	122
71-1300-0380	160, 172	71-16 00-0370	69, 70, 137, 157, 170	71-37 00-0201	107	71-59 00-0332	122
71-1400-0003	111	71-17 00-0068	107, 114	71-37 00-0213	107, 114	71-59 00-0333	17, 122
71-1400-0010	185	71-17 00-0088	17, 133, 149	71-37 00-0223	69, 159, 171	71-59 00-0334	122
71-1400-0014	185	71-17 00-0125	75	71-37 00-0232	159	71-59 00-0335	122
71-1400-0025	185	71-19 00-0040	108, 109	71-37 00-0260	76, 110, 159, 171	71-59 00-0336	122
71-1400-0029	185	71-19 00-0068	108, 109	71-37 00-0286	159, 171	71-59 00-0368	122
71-1400-0032	185	71-19 00-0070	109	71-37 00-0292	95, 105, 111, 115, 183, 184	71-63 00-0021	108, 109
71-1500-0135	108, 109	71-19 00-0167	159, 171	71-37 00-0309	68, 69, 134, 136, 150, 157, 169	71-63 00-0049	69
71-1600-0065	124	71-19 00-0188	77	71-37 00-0310	160, 172	71-63 00-0056	77, 109
71-1600-0112	124	71-21 00-0125	133, 149	71-37 00-0315	69, 70, 114, 137, 157, 170	71-63 00-0058	108, 109
71-1600-0118	81, 121, 124, 125, 127, 129, 131, 135, 141, 143, 145, 147 115	71-21 00-0211	77	71-37 00-0317	69, 70, 114, 130, 137, 146, 157, 170	71-63 00-0065	159, 171
71-1600-0119	115	71-21 00-0213	77	71-37 00-0320	182, 183	71-75 00-0028	159, 171
71-1600-0120	115	71-23 00-0118	17, 111	71-37 00-0332	182, 183	71-76 00-0072	159
71-1600-0140	69, 70, 114, 137, 157, 170	71-25 00-0147	108, 109	71-37 00-0333	182, 183	71-76 00-0078	160, 172
71-1600-0141	70, 114, 137, 157, 170	71-25 00-0160	108, 109	71-44 00-0131	108, 109	71-76 00-0127	159, 171
71-1600-0142	70, 115, 137, 157, 170	71-25 00-0267	17, 160, 172	71-44 00-0135	108, 109	71-85 00-0016	159, 171
71-1600-0147	107	71-37 00-0108	183, 184	71-54 00-0051	108, 109	71-85 00-0035	159, 171
71-1600-0149	108, 109	71-37 00-0119	75	71-54 00-0066	108, 109	71-85 00-0049	174
71-1600-0150	108, 109	71-37 00-0132	193, 149	71-55 00-0033	108, 109	71-85 00-0054	160, 174, 175
71-1600-0168	107	71-37 00-0133	18, 28, 40, 51, 68, 69, 70, 134, 136, 137, 150, 157, 168, 169, 170, 173	71-55 00-0087	110	71-85 00-0058	172
71-1600-0198	69, 115, 119, 120	71-37 00-0134	30, 53, 54, 135	71-55 00-0139	160, 172	71-85 00-0062	174, 175
71-1600-0199	69	71-37 00-0135	107, 114	71-59 00-0089	123	71-85 00-0070	160
71-1600-0204	135	71-37 00-0140	75	71-59 00-0098	123	91-000 073-25	66
71-1600-0208	68, 126, 128, 130, 133, 134, 135, 136, 142, 144, 146, 149, 150, 169	71-37 00-0158	75, 76, 107, 108, 109, 110, 160, 172	71-59 00-0237	124	91-000 089-25	84
71-1600-0250	130, 146	71-37 00-0159	108, 109	71-59 00-0242	122	91-000 380-25	87
71-1600-0263	160, 174	71-37 00-0167	68, 70, 134, 136, 137, 150, 157, 169, 170	71-59 00-0264	123	91-000 407-15	17, 30, 54, 68
71-1600-0277	69	71-37 00-0173	68, 69, 70, 107, 114, 134, 136, 137, 150, 157, 169, 170	71-59 00-0265	123	91-001 522-25	23, 24, 46, 47, 71, 177
				71-59 00-0274	111	91-001 734-15	91, 101
						91-001 824-05	91, 99, 101

No.	Seite Page Pages Página	No.	Seite Page Pages Página	No.	Seite Page Pages Página	No.	Seite Page Pages Página
91-002 065-05	16, 23, 24, 35, 46, 47, 57, 71, 85, 177	91-027 371-12	78, 94, 104, 128, 138, 144, 162, 179	91-032 642-05	60	91-053 604-45	66
91-004 171-15	107, 114, 117	91-028 036-25	82	91-032 800-91	178	91-053 605-05	66
91-007 329-05	106, 112, 116	91-028 200-15	84	91-032 801-91	178	91-053 606-05	66
91-008 204-05	93, 103	91-028 955-15	61	91-032 802-45	178	91-053 607-15	66
91-009 148-05	21	91-029 007-91	178	91-032 804-45	178	91-053 609-15	66
91-009 276-05	35, 57, 71, 122, 177	91-029 033-45	178	91-032 837-15	155	91-053 617-91	66
91-009 518-06	66	91-029 385-51	96, 179	91-032 953-15	83	91-053 619-15	66
91-010 181-15	23, 24, 46, 47, 71, 177	91-029 394-01	178	91-033 073-90	153	91-053 811-11	84
91-010 183-05	23, 24, 46, 47, 71, 177	91-029 450-15	178	91-038 617-15	155	91-055 033-93	66
91-010 196-05	65	91-029 521-05	32, 58	91-038 738-45	79, 81, 95, 105, 119, 121, 125, 131, 139, 141, 147, 158, 161, 167	91-055 129-05	85
91-010 783-25	84	91-029 692-45	94, 104, 128, 144, 162, 179	91-040 624-25	82	91-055 361-93	82
91-011 220-05	75	91-029 946-91	178	91-040 862-23	84	91-055 532-93	66
91-012 754-05	31, 55	91-031 888-15	83, 132, 148	91-044 251-21	87	91-055 909-03	96
91-014 790-15	66	91-032 087-45	179	91-044 367-04	96	91-056 209-93	84
91-014 791-15	66	91-032 203-12	35, 57	91-047 385-05	66	91-058 237-04	66
91-014 794-05	66	91-032 291-15	83, 133, 149	91-047 606-04	89	91-058 294-03	89
91-014 795-05	66	91-032 384-15	83, 133, 149	91-047 722-04	85	91-058 302-04	85
91-017 331-12	42, 43	91-032 477-91	74	91-047 799-05	66	91-058 348-03	89
91-017 378-05	31, 55	91-032 478-25	74	91-047 830-05	82	91-058 382-03	66
91-018 045-05	20	91-032 479-05	74	91-049 995-04	85	91-058 445-04	82
91-018 359-45	31, 55	91-032 506-15	94, 104, 128, 144, 162	91-049 306-44	89	91-058 565-04	96
91-020 490-15	22	91-032 507-15	94, 104, 128, 144, 162	91-049 624-91	82	91-058 677-04	85
91-021 006-15	164	91-032 508-15	94, 104, 128, 144, 162	91-049 626-45	66	91-064 638-05	46
91-021 124-15	62, 63	91-032 509-15	94, 104, 128, 144, 162	91-049 627-45	96	91-068 074-05	32, 58
91-021 296-05	29, 52	91-032 510-15	94, 104, 128, 144, 162	91-049 628-45	85	91-069 037-15	99
91-021 615-15	82, 106, 112, 116	91-032 511-12	94, 104, 128, 144, 162	91-050 317-12	84	91-069 042-01	26, 36, 38, 49
91-025 017-05	171, 172	91-032 529-15	156	91-050 331-93	84	91-069 046-05	28, 51
91-025 170-15	94, 104, 128, 144, 162	91-032 543-11	83	91-050 332-93	85	91-069 049-05	16, 18, 40
91-025 212-05	62, 63	91-032 554-15	156	91-050 544-21	96	91-069 079-92	22, 45
91-027 289-15	78, 138, 179	91-032 555-15	156	91-053 235-21	84	91-069 127-05	27, 50
91-027 370-05	78, 94, 104, 128, 138, 144, 162, 179	91-032 559-15	83, 133, 149	91-053 603-91	66	91-069 131-91	27, 50
						91-069 132-15	27, 50

No.	Seite Page Pages Página	No.	Seite Page Pages Página	No.	Seite Page Pages Página	No.	Seite Page Pages Página
91-069 135-05	27, 50	91-082 302-15	164	91-083 785-45	64	91-084 182-91	155, 163
91-069 139-91	50	91-082 303-91	164	91-083 786-05	64	91-084 183-11	156
91-069 165-15	106, 107, 112, 114, 116, 117	91-082 304-91	166	91-083 789-05	93, 103	91-084 256-92	87
91-069 172-15	180	91-082 305-05	164	91-083 795-45	64	91-084 257-05	87
91-069 222-12	27, 46, 50, 65, 71, 88, 177	91-082 306-25	166	91-084 040-05	154	91-084 258-05	87
91-069 276-12	33, 59, 65	91-082 307-05	164	91-084 041-05	154	91-084 259-92	87
91-069 299-05	61	91-082 308-91	164	91-084 043-15	154	91-084 264-12	87
91-069 335-92	78, 138, 179	91-082 309-15	164	91-084 045-15	154	91-084 265-04	87
91-069 365-12	78, 80, 126, 132, 138, 140, 142, 148	91-082 316-05	165	91-084 046-91	161	91-084 271-15	87
91-069 366-05	34, 56	91-082 317-05	165	91-084 047-15	154	91-084 279-91	87
91-069 375-15	33, 59	91-082 318-11	165	91-084 061-05	154	91-084 280-15	87
91-069 416-05	34, 56	91-082 319-15	164	91-084 063-05	17, 154	91-084 291-15	87
91-069 418-12	27, 50, 59, 65	91-082 326-15	164	91-084 064-05	154	91-084 293-91	88
91-069 419-15	27, 50	91-082 327-15	164	91-084 065-05	154	91-084 294-05	88
91-069 426-12	50	91-082 328-15	164	91-084 066-15	154	91-084 318-05	88
91-069 426-92	27	91-082 329-15	164	91-084 069-15	154	91-084 359-15	67
91-069 444-92	98	91-082 356-45	165	91-084 071-91	154	91-084 364-91	67
91-069 474-92	91, 93, 101, 103	91-082 357-15	169	91-084 088-91	154	91-084 440-45	164
91-069 476-05	91, 93, 98, 101, 103	91-082 358-01	164	91-084 097-15	159	91-084 441-91	166
91-069 478-12	98	91-082 376-05	17, 164	91-084 098-15	159	91-084 442-25	166
91-069 601-15	99	91-082 388-45	66, 161, 181	91-084 102-91	66, 181	91-084 444-91	166
91-069 632-05	91, 93, 98, 101, 103	91-082 806-05	165	91-084 115-05	66, 181	91-084 445-25	166
91-069 709-12	72, 176	91-082 807-01	165	91-084 119-15	66, 181	91-084 446-15	169
91-069 712-05	87	91-082 808-05	165	91-084 125-15	66, 159, 171, 172	91-084 447-45	169
91-069 718-05	26, 49	91-082 809-01	165	91-084 153-91	154	91-084 448-91	166
91-069 735-07	26, 49	91-082 810-05	165	91-084 155-11	171	91-084 449-25	166
91-069 768-07	57, 60	91-082 858-05	164	91-084 156-15	171, 172	91-084 475-45	63
91-069 961-05	110, 113, 118	91-083 772-15	62, 63	91-084 157-15	171, 172	91-084 591-05	63
91-070 068-91	31, 55	91-083 773-15	62, 63	91-084 158-15	171	91-084 598-45	62, 63
91-082 300-91	164	91-083 775-15	62, 63	91-084 171-91	66, 181	91-084 756-45	64
91-082 301-45	164	91-083 778-11	62, 63	91-084 180-91	94, 104, 128, 144, 162	91-084 765-05	65
		91-083 781-11	62, 63	91-084 181-91	156	91-084 766-45	62, 63

No.	Seite Page Pages Página	No.	Seite Page Pages Página	No.	Seite Page Pages Página	No.	Seite Page Pages Página
91-084 768-45	64	91-086 477-11	65	91-088 278-91	88	91-092 752-45	160, 172
91-084 769-41	62, 64	91-086 480-15	65	91-090 172-91	109	91-092 845-91	135
91-084 772-41	62, 64, 180	91-086 481-15	65	91-090 173-91	170	91-092 846-91	135
91-084 775-45	62, 64, 180	91-086 482-45	65	91-090 177-91	109	91-095 103-91	184
91-084 776-11	62, 63	91-086 483-12	65	91-090 190-91	109	91-095 141-91	108, 109
91-084 779-15	63	91-086 484-12	65	91-090 191-91	109	91-095 145-01	111, 115
91-084 780-15	63	91-086 485-05	65	91-090 192-91	109	91-095 362-91	70, 137, 157
91-084 785-15	63	91-086 486-15	62, 63	91-090 217-01	111	91-095 447-91	110
91-084 786-15	62, 63	91-086 487-45	62	91-090 277-05	77	91-095 590-91	108, 109
91-084 818-91	166	91-086 488-04	65	91-090 583-91	182	91-095 613-01	111
91-084 819-25	166	91-086 543-15	126, 142	91-090 584-91	182	91-095 645-91	183
91-084 820-91	166	91-086 545-91	126, 142	91-090 585-91	182	91-095 647-91	183
91-084 821-25	166	91-086 601-15	155	91-090 586-91	182	91-095 648-91	183
91-085 019-45	63	91-086 602-15	155	91-090 824-91	114	91-095 651-91	183
91-085 179-15	62, 63	91-086 626-91	155	91-090 825-91	114	91-095 789-91	108
91-085 194-91	64	91-086 769-91	65	91-090 831-91	183	91-095 790-91	108
91-085 195-15	64, 68, 69, 70, 134, 136, 137, 150, 157, 169, 170	91-086 825-15	161	91-090 832-91	183	91-095 791-91	108
91-085 873-45	126, 142	91-086 847-15	172	91-090 850-45	76	91-095 794-91	108, 109
91-085 875-15	126, 142	91-086 848-11	172	91-090 855-01	76	91-095 795-91	108, 109
91-086 000-11	175	91-086 895-14	87	91-090 859-05	77	91-095 802-45	107, 114
91-086 002-15	175	91-086 900-91	87	91-090 922-91	77	91-095 803-91	107
91-086 091-45	61, 88	91-086 902-91	87	91-091 283-91	133, 149	91-095 804-91	107
91-086 094-15	87	91-086 903-91	87	91-091 503-91	174	91-095 829-91	81, 121, 125, 127, 129, 131, 141, 143, 145, 147
91-086 119-11	175	91-086 904-01	87	91-091 585-91	69	91-095 837-91	126, 128, 142, 144
91-086 126-11	21	91-086 906-05	87	91-091 587-91	69	91-095 982-91	182
91-086 130-01	21	91-087 097-15	64	91-091 590-91	130, 146	91-095 983-91	182
91-086 170-11	174	91-087 100-45	64	91-091 688-91	77	91-095 984-91	182
91-086 171-11	174	91-087 142-11	65	91-091 770-05	77	91-095 985-91	182
91-086 176-45	83, 151, 153	91-087 144-91	64	91-091 862-91	76	91-095 997-91	182
91-086 176-75/993 152		91-087 145-05	64	91-092 189-45	171	91-096 178-91	184
91-086 476-05	65	91-087 175-15	64	91-092 210-91	68, 134, 136, 150, 169	91-096 181-91	184
		91-087 700-15	64				

No.	Seite Page Pages Página	No.	Seite Page Pages Página	No.	Seite Page Pages Página	No.	Seite Page Pages Página
91-096 183-91	184	91-101 758-15	27, 50	91-129 128-45	96, 179	91-165 525-15	135
91-096 621-91	75	91-101 775-05	178	91-129 138-91	7	91-165 526-05	135
91-096 624-01	75	91-105 442-15	50	91-129 153-91	178	91-165 581-90	135
91-096 625-01	75	91-105 447-15	23, 24, 46, 47, 71, 177	91-129 916-91	7	91-165 582-91	135
91-096 747-91	70, 137, 157	91-107 204-15	23, 24, 46, 47, 71, 177	91-129 917-91	7	91-165 583-95	135
91-097 068-91	184	91-107 711-15	111, 185	91-129 919-91	7	91-165 584-91	135
91-097 074-45	178	91-107 723-05	111, 185	91-129 920-91	7	91-165 588-91	135
91-097 149-15	79, 81, 120, 124, 131, 139, 141, 147	91-107 888-15	68, 69, 70, 134, 136, 137, 150, 157, 169, 170	91-129 941-91	7	91-165 606-12	21
91-098 477-91	184	91-107 889-15	68, 69, 70, 134, 136, 137, 150, 157, 169, 170	91-129 993-41	96, 179	91-165 607-15	21
91-098 888-45	182, 183	91-107 890-05	68, 69, 70, 134, 136, 137, 150, 157, 169, 170	91-134 452-91	127	91-165 608-01	22
91-099 392-91	70, 137, 157	91-107 891-15	68, 69, 70, 134, 136, 137, 150, 157, 169, 170	91-140 149-15	62	91-165 609-05	22
91-099 515-91	110	91-111 642-19	180	91-155 055-93	89	91-165 610-12	20
91-099 613-91	108, 109	91-113 445-15	72, 91, 101, 176	91-165 501-45	135	91-165 611-05	21
91-099 766-91	183	91-118 893-92	58	91-165 502-45	135	91-165 612-15	21
91-099 811-05	68, 134, 136, 150, 157, 169, 170	91-118 913-11	133, 149	91-165 504-15	135	91-165 613-05	21
91-100 055-15	61, 64, 97	91-118 915-15	133, 149	91-165 508-15	135	91-165 614-92	26
91-100 076-15	29, 52	91-118 916-15	133, 149	91-165 509-15	135	91-165 615-93	26
91-100 265-15	82, 106, 112, 116	91-118 917-05	133, 149	91-165 510-05	135	91-165 616-92	21
91-100 270-15	23, 24, 46, 47, 64, 68, 69, 70, 85, 134, 136, 137, 150, 157, 169, 170	91-118 918-05	133, 149	91-165 511-15	135	91-167 571-01	20, 42, 43
91-100 275-15	82, 84, 106, 112, 116	91-118 919-15	133, 149	91-165 512-05	135	91-167 653-05	126, 142
91-100 288-25	82	91-118 920-05	133, 149	91-165 513-15	135	91-167 719-01	22
91-100 296-25	17, 30, 54, 68, 154	91-118 921-15	133, 149	91-165 514-15	135	91-167 779-12	126, 142
91-100 318-25	84	91-118 953-15	123	91-165 515-15	135	91-167 780-05	126, 142
91-100 325-05	165	91-118 955-15	123	91-165 516-15	135	91-168 222-11	164
91-100 330-15	25, 48, 71, 89, 97	91-118 956-15	123	91-165 517-15	135	91-168 231-45	180
91-100 331-15	21, 45	91-119 590-15	63	91-165 518-15	135	91-168 244-04	16, 25, 48
91-100 338-15	61	91-120 462-15	62	91-165 519-05	135	91-168 257-91	73, 177
91-101 756-05	27, 50	91-129 127-45	96, 179	91-165 520-05	135	91-168 258-92	73, 177
				91-165 521-15	135	91-168 317-15	84
				91-165 522-11	135	91-168 319-12	90, 92, 100, 102
				91-165 523-11	135	91-168 322-05	31, 55, 67, 73, 86, 88
				91-165 524-15	135	91-168 329-05	33, 59, 60, 87

No.	Seite Page Pages Página	No.	Seite Page Pages Página	No.	Seite Page Pages Página	No.	Seite Page Pages Página
91-168 335-05	33, 59, 60, 87	91-169 556-05	20, 31, 32, 37, 43, 55, 58, 62, 73, 74, 86, 90, 91, 92, 93, 97, 98, 100, 101, 102, 103	91-169 741-21	25, 48	91-170 152-05	73, 177
91-168 336-05	33, 59, 60, 87	91-169 567-05	16, 23, 24, 35, 46, 47, 57, 71, 177	91-169 744-25	25, 48	91-170 153-05	72, 176
91-168 341-07	32, 58	91-169 594-15	23, 24, 46, 47	91-169 745-91	16, 25, 48	91-170 154-90	72, 176
91-168 344-05	32, 58	91-169 614-05	16, 30, 54	91-169 746-05	25, 48	91-170 156-12	31, 55, 73, 74, 86, 97
91-168 347-05	32, 58	91-169 615-05	16, 30, 54	91-169 758-05	31, 55	91-170 175-12	72, 176
91-168 349-05	32, 58	91-169 622-91	67, 86, 88	91-169 794-91	85	91-170 201-45	61, 96
91-168 351-05	18, 40	91-169 623-15	88	91-169 796-25	23, 24, 35, 46, 47, 57, 85	91-170 202-45	61
91-168 385-05	33, 59	91-169 633-15	23, 24, 46, 47	91-169 797-05	23, 24, 35, 46, 47, 57, 85	91-170 204-45	61, 74
91-168 461-91	84	91-169 654-12	32, 58	91-169 801-05	23, 24, 46, 47, 85	91-170 206-45	61, 89, 96
91-168 480-15	25, 48	91-169 658-05	23, 46	91-169 803-05	85	91-170 208-45	96
91-168 496-92	33, 59, 87	91-169 659-12	23, 46	91-169 806-05	85	91-170 217-91	29
91-168 833-07	33, 35, 57, 59	91-169 664-15	45	91-169 814-12	17, 31, 55, 67, 73, 88	91-170 218-05	29
91-168 858-12	33	91-169 670-15	16, 25, 48	91-169 821-91	84	91-170 225-25	29, 52
91-168 957-05	89	91-169 672-15	16, 25, 48	91-169 824-25	84	91-170 228-91	89, 97
91-169 000-91	97	91-169 679-15	23, 24, 46, 47	91-169 848-92	29, 52	91-170 229-11	89, 97
91-169 042-15	99	91-169 697-15	29, 52	91-169 990-05	67	91-170 234-05	31, 55, 67, 73, 86, 88
91-169 099-45	89, 97	91-169 702-92	45	91-170 012-92	19	91-170 240-12	31, 55
91-169 116-05	21, 37, 39, 44	91-169 704-05	29, 52	91-170 110-15	106, 112, 116	91-170 245-92	19, 41, 82
91-169 119-05	107, 114, 117	91-169 711-05	73, 86	91-170 122-05	17, 107, 114, 117	91-170 270-93	89
91-169 132-15	34, 56, 98	91-169 715-12	17, 86	91-170 127-91	110, 113, 118	91-170 271-23	89
91-169 137-05	20, 23, 36, 38, 46, 110, 113, 118	91-169 727-15	29, 52, 66, 82, 84, 89, 96, 106, 112, 116, 154, 166	91-170 133-05	106, 112, 116	91-170 272-92	19, 41, 66
91-169 172-05	34, 56	91-169 729-05	29, 52, 110, 113, 118	91-170 135-91	72, 176	91-170 274-92	19, 41, 89, 96
91-169 197-15	154	91-169 730-00	29, 52	91-170 136-91	72, 176	91-170 275-91	23, 46
91-169 301-12	91, 93, 101	91-169 731-05	29, 52	91-170 137-45	72, 176	91-170 276-11	23, 24, 46, 47, 71, 177
91-169 304-15	51	91-169 732-05	29, 52	91-170 138-15	72, 176	91-170 278-91	24, 47
91-169 324-91	32, 58	91-169 733-91	52, 74	91-170 141-05	72, 176	91-170 281-91	84
91-169 357-05	28, 51	91-169 737-05	52, 74	91-170 142-05	72, 176	91-170 284-05	31, 55
91-169 393-12	98	91-169 738-05	29, 52, 74	91-170 143-91	72, 176	91-170 285-05	31, 55
91-169 395-04	17, 91, 93, 178			91-170 144-05	72, 176	91-170 286-05	31, 55, 90, 92, 100, 102
91-169 457-12	26, 49			91-170 148-05	72, 176	91-170 290-91	23, 46, 85
91-169 489-91	84			91-170 149-05	17, 72, 176	91-170 291-91	23, 24, 46, 47, 85
91-169 548-05	16, 23, 24, 46, 47, 85					91-170 293-91	24, 47

No.	Seite Page Pages Página	No.	Seite Page Pages Página	No.	Seite Page Pages Página	No.	Seite Page Pages Página
91-170 295-15	61	91-170 415-05	17, 99, 178	91-170 797-15	31, 55, 73, 177	91-170 972-15	110, 113, 118
91-170 296-05	61	91-170 440-05	17, 99, 101, 103, 178	91-170 836-91	19, 41	91-170 973-12	110, 113, 118
91-170 299-12	97	91-170 441-91	42, 43	91-170 837-01	19, 41	91-170 975-15	61
91-170 300-91	45	91-170 442-15	42, 43	91-170 838-05	19, 41	91-170 981-91	99
91-170 301-05	45	91-170 443-12	42, 43	91-170 843-92	31, 55	91-170 982-15	99
91-170 302-91	45	91-170 444-45	99	91-170 862-91	88	91-170 983-15	99
91-170 305-12	32, 58, 74, 86	91-170 455-45	61	91-170 874-91	25, 48	91-171 004-45	180
91-170 306-12	32, 58, 74, 86, 97	91-170 485-11	106, 112, 116	91-170 875-91	67	91-171 050-05	22, 45
91-170 307-05	32, 58, 74, 86, 97	91-170 487-05	106, 112, 116	91-170 876-91	89, 97	91-171 059-05	71, 177
91-170 308-05	32, 58, 74, 86, 97	91-170 488-45	106, 112, 116	91-170 877-05	73, 177	91-171 064-15	21, 45
91-170 311-92	32, 58, 74, 86, 97	91-170 490-92	110, 113, 118	91-170 878-05	29, 52	91-171 068-05	45
91-170 334-92	67	91-170 495-21	97	91-170 890-12	31, 55	91-171 069-45	61
91-170 340-91	29, 52	91-170 504-05	74	91-170 891-15	30, 54, 73, 86	91-171 087-05	98
91-170 341-25	29, 52	91-170 560-04	17, 91, 93, 178	91-170 892-05	31, 55	91-171 097-91	71
91-170 361-91	31, 55, 73, 88	91-170 693-05	16, 30, 54	91-170 897-91	31, 55	91-171 098-93	25, 48
91-170 363-15	82, 106, 112, 116	91-170 694-05	16, 30, 54	91-170 913-92	25, 48	91-171 100-93	29, 52
91-170 364-15	82, 106, 112, 116	91-170 699-15	106, 112, 116	91-170 928-41	27, 50	91-171 115-91	98
91-170 365-91	66, 82	91-170 700-15	106, 112, 116	91-170 929-92	27, 50	91-171 135-91	42, 43
91-170 366-25	66, 82	91-170 722-45	50	91-170 931-92	30, 54	91-171 136-91	42
91-170 373-15	99	91-170 725-91	50	91-170 932-92	30, 54	91-171 151-91	32, 58
91-170 375-15	99	91-170 726-05	27, 50	91-170 935-92	73, 86	91-171 152-05	32, 58
91-170 387-05	20, 42, 43	91-170 737-91	31, 55, 67, 73, 86, 88	91-170 939-15	107, 114	91-171 154-05	32, 58
91-170 388-92	20, 42	91-170 741-91	122	91-170 942-91	107, 114, 117	91-171 157-91	60
91-170 389-15	34, 56	91-170 742-12	122	91-170 943-11	107, 114, 117	91-171 158-92	33, 59, 60
91-170 390-14	42, 43	91-170 743-15	122	91-170 946-12	107, 114, 117	91-171 159-05	33, 59, 60, 87
91-170 404-91	16, 40	91-170 744-15	122	91-170 947-15	107, 114, 117	91-171 160-05	33, 59, 60, 87
91-170 408-15	16, 71	91-170 759-05	72, 176	91-170 948-15	61	91-171 161-92	60
91-170 409-05	31, 55	91-170 760-12	72, 176	91-170 949-11	106, 112, 116	91-171 163-92	33, 59, 60, 87
91-170 410-93	89	91-170 761-91	72, 176	91-170 950-15	106, 112, 116	91-171 164-92	33, 59, 60, 87
91-170 411-15	89	91-170 783-91	70, 137, 157, 170	91-170 966-05	82, 89	91-171 166-07	57, 60
91-170 412-14	89	91-170 793-11	31, 55, 73, 177	91-170 970-91	110, 113, 118	91-171 167-05	33, 59
91-170 413-15	89	91-170 794-11	31, 55, 73, 177	91-170 971-45	107, 114, 117	91-171 176-45	29, 52

No.	Seite Page Pages Página	No.	Seite Page Pages Página	No.	Seite Page Pages Página	No.	Seite Page Pages Página
91-171 177-05	58	91-171 288-12	62, 63	91-171 398-01	27, 50	91-171 539-12	123
91-171 181-05	61	91-171 289-15	75	91-171 401-15	27, 50	91-171 540-91	28, 51
91-171 182-15	61	91-171 292-12	74	91-171 402-91	27, 50	91-171 541-15	51
91-171 182-92	61	91-171 294-15	75	91-171 403-92	34, 56	91-171 542-91	78, 80, 120, 123, 124, 126, 132, 138, 140, 142, 148, 179
91-171 189-12	33, 59	91-171 303-92	71	91-171 404-01	34, 56	91-171 543-05	78, 80, 120, 123, 124, 126, 132, 138, 140, 142, 148, 179
91-171 204-04	60	91-171 304-05	20, 42, 43	91-171 406-15	34, 56	91-171 544-12	78, 80, 120, 123, 124, 126, 132, 138, 140, 142, 148, 179
91-171 205-07	33, 35, 57, 59	91-171 307-05	20, 42, 43	91-171 407-15	34, 56	91-171 547-91	43
91-171 224-91	44	91-171 312-04	42, 43	91-171 408-91	34, 56	91-171 605-05	98
91-171 226-12	43	91-171 313-15	42	91-171 409-12	34, 56, 65	91-171 627-45	68, 69, 134, 136, 137, 150, 157, 169, 170
91-171 227-05	21, 37, 43	91-171 319-92	37, 45	91-171 410-01	22, 45	91-171 631-45	99
91-171 228-15	43	91-171 323-05	21, 37, 39, 44	91-171 412-91	179	91-171 633-41	98
91-171 229-05	37, 43, 90, 92, 100, 102	91-171 325-15	26, 36, 38, 49	91-171 413-15	179	91-171 637-12	98
91-171 230-12	21, 37, 39, 44	91-171 328-12	42, 43	91-171 414-05	79, 80, 132, 139, 140, 148	91-171 638-05	98
91-171 231-12	43	91-171 329-04	42, 43	91-171 415-12	71, 79, 80, 132, 135, 139, 140, 148, 177	91-171 639-15	98
91-171 232-15	37, 44	91-171 330-12	20, 36, 38, 42, 43	91-171 437-91	26, 49	91-171 640-15	98
91-171 233-15	37, 44	91-171 331-14	49	91-171 440-91	34, 56	91-171 641-12	98
91-171 250-90	83	91-171 335-91	49	91-171 441-01	26, 49	91-171 642-12	98
91-171 255-12	26, 49	91-171 340-91	44	91-171 444-12	26, 49	91-171 643-15	98
91-171 256-45	168	91-171 363-15	39, 44	91-171 445-92	34, 56	91-171 646-15	99
91-171 261-01	36, 38, 49	91-171 364-15	37, 39, 44	91-171 446-12	26, 49	91-171 648-15	99
91-171 262-04	26, 36, 38, 49	91-171 367-15	44	91-171 447-45	26, 49	91-171 649-15	99
91-171 263-05	36, 38, 49	91-171 368-05	39, 44	91-171 462-70/993152		91-171 650-03	99
91-171 264-04	36, 38, 49	91-171 369-05	37, 39, 44	91-171 462-90	151	91-171 653-05	91, 99, 101
91-171 268-04	26, 49	91-171 370-01	45	91-171 465-91	33, 59	91-171 654-01	99
91-171 269-15	26, 49	91-171 372-12	42	91-171 466-05	33, 59, 87	91-171 657-01	91, 99, 101
91-171 270-05	26, 49	91-171 373-05	37, 39, 42, 43	91-171 467-04	33, 59	91-171 659-15	99
91-171 272-04	26, 49	91-171 373-45	21	91-171 478-91	33, 59, 87	91-171 660-41	99
91-171 273-04	26, 49	91-171 374-92	44	91-171 520-15	51	91-171 668-45	97
91-171 274-15	26, 49	91-171 377-91	60	91-171 535-15	61	91-171 669-05	98
91-171 275-92	26	91-171 378-15	107, 114, 117	91-171 536-15	61		
91-171 277-05	34, 56	91-171 396-04	35, 57	91-171 537-45	179		
91-171 283-91	22, 45	91-171 397-04	57				

No.	Seite Page Pages Página	No.	Seite Page Pages Página	No.	Seite Page Pages Página	No.	Seite Page Pages Página
91-171 670-05	91, 93, 98, 101, 103	91-172 007-05	18, 40	91-172 059-15	72, 176	91-172 193-92	98
91-171 671-05	99	91-172 008-05	18, 40	91-172 060-11	53	91-172 195-15	29, 52, 74
91-171 672-45	99	91-172 009-05	18, 40	91-172 063-05	53	91-172 197-05	30, 54
91-171 682-15	99	91-172 010-91	18, 40	91-172 064-15	53	91-172 199-05	66, 97
91-171 744-05	59	91-172 011-15	18, 40	91-172 069-91	82, 106, 112, 116	91-172 200-05	85
91-171 801-14	42	91-172 012-92	41, 68	91-172 070-25	82, 106, 112, 116	91-172 208-91	29, 52
91-171 803-12	42	91-172 013-91	28, 51	91-172 076-91	97	91-172 209-12	29, 52
91-171 804-05	37, 44	91-172 014-05	53	91-172 078-91	74, 86	91-172 211-05	72, 176
91-171 808-05	44	91-172 017-15	53	91-172 090-11	74	91-172 218-91	82
91-171 809-05	37, 39, 44	91-172 018-45	31, 55	91-172 093-11	29, 52	91-172 220-91	107
91-171 810-45	42, 43	91-172 019-15	53	91-172 102-15	82, 84, 106, 112, 116	91-172 231-05	31, 55, 73
91-171 811-05	21, 45	91-172 020-05	18, 40	91-172 112-15	106, 112, 116	91-172 232-45	107, 114, 117
91-171 816-91	98	91-172 021-05	53	91-172 119-15	29, 52	91-172 242-91	16, 19, 41
91-171 829-25	174, 175	91-172 022-05	53	91-172 122-01	29, 52	91-172 243-15	19, 41
91-171 847-11	107, 114	91-172 023-05	53	91-172 130-91	106, 112, 116	91-172 244-15	19, 41, 67
91-171 883-15	27, 50	91-172 025-15	31, 55, 67, 73, 86, 88	91-172 131-01	17, 106, 112, 116	91-172 245-91	42
91-171 903-15	27, 50	91-172 026-05	31, 55, 67, 73, 86, 88	91-172 142-15	19, 41, 67	91-172 246-91	43
91-171 904-91	27, 50	91-172 027-05	28, 51	91-172 148-15	106, 112, 116	91-172 253-05	82
91-171 905-91	27, 50	91-172 028-05	28, 51	91-172 149-15	19, 41, 67	91-172 256-12	98
91-171 906-45	27, 50	91-172 029-12	16, 19, 41	91-172 151-91	106, 112, 116	91-172 304-91	31, 55
91-171 907-91	27, 50	91-172 030-15	40	91-172 165-25	96	91-172 309-91	96
91-171 948-92	22, 45	91-172 031-05	30, 53, 54	91-172 166-91	31, 55, 67, 73, 86, 88	91-172 310-15	96
91-171 949-05	22, 45	91-172 032-05	53	91-172 169-91	86	91-172 311-04	19, 41
91-171 956-91	98	91-172 033-05	18, 40	91-172 170-05	86	91-172 312-05	122
91-171 959-91	34, 56	91-172 034-91	40	91-172 171-91	73	91-172 313-05	82, 106, 112, 116
91-171 963-11	133, 149	91-172 035-05	18, 40	91-172 172-05	73	91-172 314-05	82, 106, 112, 116
91-171 966-91	133, 149	91-172 036-15	18, 40	91-172 173-91	67, 88	91-172 315-91	32, 58
91-172 002-05	18, 40	91-172 037-15	18, 40	91-172 174-05	67, 88	91-172 335-05	85
91-172 003-45	18, 40, 89, 97	91-172 042-05	53	91-172 175-91	31, 55	91-172 338-12	19, 41, 85
91-172 003-92	18, 40	91-172 044-92	19, 41	91-172 176-05	31, 55	91-172 357-05	72, 176
91-172 005-91	53	91-172 045-05	53	91-172 179-05	31, 55, 67, 73, 86, 88	91-172 358-05	17, 82, 84, 106, 112, 116
91-172 006-15	18, 40	91-172 046-05	53			91-172 361-12	106, 113, 117

No.	Seite Page Pages Página	No.	Seite Page Pages Página	No.	Seite Page Pages Página	No.	Seite Page Pages Página
91-172 366-05	19, 41	91-172 581-91	32, 58, 74, 86	91-174 073-04	26, 36, 38	91-175 533-15	37
91-172 374-15	84, 106, 116	91-172 583-45	84	91-174 074-15	20, 36, 38	91-175 539-05	32
91-172 375-25	84, 106, 116	91-172 594-91	86	91-174 077-04	20, 36, 38	91-175 544-91	37
91-172 377-90	71, 177	91-172 595-91	73	91-174 078-04	20, 36, 38	91-175 546-91	37
91-172 378-91	71, 177	91-172 596-91	67, 88	91-174 080-12	36, 38	91-175 549-05	21, 37, 39
91-172 379-15	71, 177	91-172 597-91	31, 55	91-174 081-05	20, 91, 93, 101, 103	91-175 595-12	78, 80, 132, 138, 140, 148
91-172 380-15	71, 177	91-172 599-91	82, 106, 112, 116	91-174 082-15	20	91-175 610-45	90, 92, 100, 102
91-172 381-15	71, 177	91-172 903-45	78, 80, 120, 124, 126, 130, 138, 140, 142, 146	91-174 083-91	36, 38	91-175 610-92	90, 92, 100, 102
91-172 382-15	71, 177	91-172 903-92	78, 80, 120, 124, 126, 130, 138, 140, 142, 146	91-174 084-15	20	91-175 611-05	90, 92, 100, 102
91-172 383-15	71, 177	91-172 907-05	126, 142	91-174 084-45	36, 38	91-175 612-07	90, 92, 100, 102
91-172 385-92	71, 177	91-172 910-05	80, 120, 124, 126, 130, 140, 142, 146	91-174 087-93	36, 38	91-175 613-05	90, 92, 100, 102
91-172 386-15	71, 177	91-172 913-11	78, 80, 130, 138, 140, 146	91-174 142-11	28, 51	91-175 614-05	90, 92, 100, 102
91-172 389-91	35, 57	91-172 916-91	117	91-174 145-05	26, 36, 38	91-175 615-12	90, 92, 100, 102
91-172 390-15	35, 57	91-172 917-91	74, 86	91-174 251-91	20	91-175 616-12	90, 92, 100, 102
91-172 391-15	35, 57	91-172 919-15	117	91-174 252-04	26	91-175 617-05	90, 92, 100, 102
91-172 392-15	35, 57	91-172 925-15	80, 120, 124, 126, 132, 140, 142, 148	91-174 253-15	21	91-175 618-15	90, 92, 100, 102
91-172 400-45	19, 41	91-172 925-92	80, 120, 124, 126, 132, 140, 142, 148	91-174 256-91	21	91-175 619-15	90, 92, 100, 102
91-172 401-05	19, 41	91-172 932-12	132, 148	91-174 276-05	16, 18	91-175 620-12	91, 93, 101, 103
91-172 414-15	30, 54	91-172 942-15	78, 80, 93, 103, 130, 138, 140, 146	91-174 277-91	18	91-175 621-05	91, 93, 101, 103
91-172 417-91	30, 54	91-172 958-91	22, 45	91-174 384-91	26	91-175 622-15	91, 101
91-172 427-91	19, 41	91-172 959-91	22, 45	91-174 385-15	175	91-175 623-05	91, 101
91-172 433-91	84, 106, 116	91-172 961-05	22, 45	91-175 134-91	161	91-175 624-03	91, 101
91-172 449-93	85	91-172 965-92	78, 138	91-175 217-15	27, 50	91-175 627-01	91, 101
91-172 450-93	85	91-172 996-91	78, 138	91-175 506-91	120, 124	91-175 632-12	90, 92, 100, 102
91-172 454-05	52	91-174 016-05	16, 18	91-175 512-91	78, 138	91-175 633-05	90, 92, 100, 102
91-172 455-05	30, 54	91-174 033-05	61	91-175 513-91	79, 139, 158	91-175 634-05	90, 92, 100, 102
91-172 456-05	30, 54	91-174 037-12	20, 36, 38	91-175 514-91	119, 125	91-175 635-05	90, 92, 100, 102
91-172 560-45	117	91-174 072-12	20, 36, 38	91-175 515-45	173	91-175 636-05	91, 101
91-172 572-15	31, 55			91-175 520-91	80, 130, 140, 146	91-175 637-91	91, 93, 101, 103
91-172 578-91	114			91-175 529-91	81, 141	91-175 638-05	91, 93, 101, 103
91-172 579-01	19, 41			91-175 530-91	131, 147	91-175 639-45	90, 92, 100, 102
91-172 580-91	32, 58, 74, 86, 97			91-175 532-12	37	91-175 640-92	90, 92, 100, 102

No.	Seite Page Pages Página	No.	Seite Page Pages Página	No.	Seite Page Pages Página	No.	Seite Page Pages Página
91-175 642-05	90, 92, 100, 102	91-175 771-91	66, 161, 181	91-178 075-90	93, 103	95-638 706-91	171
91-175 643-15	90, 92	91-175 781-91	102	91-178 084-05	31, 55, 67, 73, 86, 88	95-638 708-91	159, 171
91-175 644-15	100, 102	91-175 787-05	37, 39, 44	91-493 201-93	82	95-638 709-91	173
91-175 645-11	91, 93	91-175 788-15	37, 39, 44	91-494 294-93	82	95-638 759-91	159
91-175 646-15	91, 93, 101, 103	91-175 789-05	75	91-700 018-15	84	95-639 120-90	159
91-175 647-15	91, 93	91-175 792-45	169	91-700 112-25	66	95-639 121-90	171
91-175 648-15	91, 93, 101, 103	91-175 793-05	101, 103	91-700 169-15	29, 52	95-780 123-91	160, 172
91-175 649-15	91, 93, 101, 103	91-175 794-11	101, 103	91-700 226-15	17, 66, 82, 84, 89, 96, 106, 112, 116, 122, 154, 166	95-781 051-91	160, 172
91-175 650-15	90, 92, 100, 102	91-175 795-15	101, 103	91-700 335-15	19, 25, 35, 41, 48, 57, 62, 64, 71, 90, 92, 97, 99, 100, 102, 135, 171, 172, 180	97-30 117-334	178
91-175 653-05	90, 92, 100, 102	91-175 898-91	78, 80, 130, 138, 140, 146	91-700 335-25	174, 175	97-30 179-995	154, 179
91-175 696-92	39	91-176 051-91	121, 127, 129, 143, 145	91-700 510-15	42	99-029 728-05	91, 93, 99
91-175 697-91	21, 39	91-176 063-15	135	91-700 655-15	62, 63	99-069 707-01	20, 36, 38, 42, 43
91-175 699-05	21, 39	91-176 142-41	91, 101	91-700 689-15	26, 49, 58, 73, 177	99-069 713-01	26, 49, 87
91-175 700-05	21, 39	91-176 148-91	90	91-700 785-15	33, 34, 56, 59, 65, 78, 80, 90, 92, 100, 102, 126, 132, 138, 140, 142, 148	99-069 722-01	26, 49
91-175 702-05	21, 39	91-176 149-91	100	91-701 319-15	18, 40, 71, 177	99-096 072-91	124
91-175 703-15	39	91-176 564-91	20	91-701 344-15	23, 24, 35, 46, 47, 57, 71, 85, 177	99-115 187-21	178
91-175 704-15	39	91-176 597-01	17, 99, 178	91-701 370-15	50	99-115 231-91	151
91-175 705-91	39	91-176 831-41	64	91-701 664-15	28, 51	99-115 300-91	83, 135, 151, 152
91-175 708-12	39	91-176 874-12	91, 93 101, 103	91-753 936-25	82	99-115 301-05	83, 151, 153
91-175 709-15	21, 39	91-176 947-15	155	91-753 936-90	82	99-115 423-91	83
91-175 710-05	21, 39	91-176 948-12	155	93-513 523-15	27, 50	99-115 425-91	63, 64, 78, 80, 95, 105, 129, 130, 138, 140, 145, 146 120, 155, 163
91-175 713-05	21, 39	91-176 993-91	40	95-617 317-15	78, 80, 130, 138, 140, 146	99-115 626-91	94, 104, 128, 144, 162
91-175 714-15	57	91-177 464-45	79, 81, 95, 105, 119, 121, 125, 127, 129, 131, 139, 141, 143, 145, 147, 158, 161, 167	95-617 451-15	62	99-115 627-91	168, 173
91-175 716-15	78, 80, 130, 138, 140, 146	91-178 002-91	73			99-133 122-91	155, 163
91-175 717-15	120, 124	91-178 018-91	167			99-133 129-01	126, 142
91-175 718-15	90, 92	91-178 019-91	167, 173			99-133 163-01	21, 37, 39, 43, 44
91-175 741-91	78, 80, 130, 138, 140, 146	91-178 030-91	116			99-133 218-01	20, 36, 38, 42, 43
91-175 747-13	93, 103	91-178 031-25	116			99-133 220-01	26, 49
91-175 751-41	93, 103					99-133 221-01	42, 43
91-175 754-15	93, 103						
91-175 756-91	92						
91-175 758-91	95, 105						

No.	Seite Page Pages Página	No.	Seite Page Pages Página	No.	Seite Page Pages Página	No.	Seite Page Pages Página
99-133 265-91	171	99-134 350-91	154	99-135 126-91	170	24 101-2.205-4	68, 81, 121, 125, 127, 129,
99-133 374-91	63	99-134 369-91	81, 119, 121, 125, 127, 129, 131, 141, 143, 145, 147	99-135 206-91	80, 120, 124, 126, 130, 140, 142, 146		130, 131, 133, 134, 136, 141, 143, 145, 146, 147, 149, 150, 169
99-133 676-91	117	99-134 370-91	131, 147, 161	99-135 350-91	81, 119, 121, 125, 127, 129, 131, 141, 143, 145, 147	24 101-2.207-4	160, 172
99-133 752-01	79, 81, 95, 105, 119, 121, 125, 127, 129, 131, 139, 141, 143, 145, 147, 158, 161	99-134 437-91	79, 81, 131, 139, 141, 147, 158, 161	99-135 370-91	167	24 101-2.306-4	70, 76, 137, 157, 160, 170, 172, 173
99-133 753-91	63, 64, 129, 145, 154	99-134 442-91	152	99-135 583-91	126, 142	24 132-2.204-4	69, 119, 120, 126, 128, 142, 144
99-133 905-91	78, 80, 95, 105, 130, 138, 140, 146, 154, 164	99-134 445-91	79, 81, 139, 141, 158	99-135 625-91	135	24 140-2.208-4	69, 70, 137, 157, 159, 171
99-133 917-91	83	99-134 452-91	81, 119, 121, 125, 127, 129, 131, 141, 143, 145, 147	99-135 626-91	135	24 811-8.016-4	133, 149
99-133 920-91	63, 64	99-134 481-91	156	99-135 627-91	135	25 134-8.004-0	78, 79, 80, 81, 83, 94, 104, 119, 120, 121, 125, 126, 127, 129, 130, 131, 138, 139, 140, 141, 142, 143, 145, 146, 147, 151, 152, 154, 155, 158, 161, 162, 163, 167, 168, 173
99-133 922-05	135	99-134 544-55	66, 161, 181	99-135 629-05	135		
99-133 968-91	155	99-134 561-91	160, 172	99-135 630-91	135		
99-134 008-91	81, 119, 120, 121, 125, 126, 127, 128, 129, 130, 131, 139, 141, 142, 143, 144, 145, 146, 147, 158, 159, 160, 161, 172, 173	99-134 578-91	167	99-135 715-91	64		
99-134 089-05	66, 181	99-134 580-91	64	99-135 774-91	135		
99-134 093-05	66, 181	99-134 581-91	64	99-135 775-91	135		
99-134 195-91	83, 153	99-134 586-91	78, 80, 130, 138, 140, 146	99-135 776-91	135	25 134-8.005-0	79, 81, 95, 105, 119, 121, 125, 127, 129, 131, 139, 141, 143, 145, 147, 151, 152, 153, 158, 161, 167
99-134 206-05	64, 78, 80, 95, 105, 130, 138, 140, 146	99-134 587-91	78, 80, 130, 138, 140, 146	99-135 777-95	135		
99-134 207-05	63	99-134 623-91	126, 142	99-135 778-91	135		
99-134 225-05	31, 55, 67, 73, 86, 88	99-134 775-91	78, 80, 93, 103, 130, 138, 140, 146	99-135 779-45	135		
99-134 294-91	164	99-134 850-91	120, 124	99-135 780-91	135	25 134-8.035-0	83, 95, 105
99-134 299-91	64, 81, 119, 121, 125, 127, 129, 131, 141, 143, 145, 147	99-134 850-91	120, 124	99-135 781-91	135	25 135-8.002-0	78, 80, 130, 135, 138, 140, 146
		99-134 901-91	63	99-135 782-45	135	25 135-8.004-0	135
		99-135 016-91	95, 105	99-135 783-91	135	25 308-8.203-0	63, 64, 127, 128, 143, 144
		99-135 108-91	129, 135, 145, 155	99-135 836-91	135	25 401-6.202-5	172
				280-1-120 243	7	26 536-3.040-9	90, 92, 100, 102
				280-1-120 247	7		
				294-1-102 312	28, 30, 51, 53, 54		