
PFAFF[®] **5489**

Bestandteileliste

List of spare parts

Liste de pièces détachées

Lista de piezas de repuesto

Die Inhaltsübersicht auf Seite 3 gibt einen Überblick über die Aufgliederung der Liste.
Die Teile sind so abgebildet, wie sie in der Maschine funktionsmäßig zusammengehören.
Die gestrichelten Abbildungen zeigen, wo die daneben abgebildeten Teile hingehören.
Die Einrahmungen auf den Bildseiten zeigen, aus welchen Einzelteilen sich die Gruppenteile zusammensetzen.
Nähwerkzeuge und Apparate sind der Unterklassen-Ausstattung zu entnehmen (siehe Anhang).
Die auf den Bildseiten verwendeten Schlüsselzeichen (□; ○; ◻ usw.) sind in Register „0“ zusammengefaßt und erläutert.
Das Erstellungsdatum ist auf den einzelnen Seiten oben rechts angegeben. Bei Austausch bitte Datum beachten.
Konstruktionsänderungen vorbehalten.

For the various sections of this catalogue, please refer to the "Contents" on page 3.
The parts are illustrated as they belong together in the machine.
The dashed illustrations show where the adjacent parts belong.
The framed-in sections on the illustration pages show the individual parts comprising a group.
For sewing parts and attachments please refer to the subclass listing (see appendix).
The reference keys (□; ○; ◻ etc.) used on the illustration pages are compiled and explained in section "0".
The date of preparation of the individual pages is indicated in the upper right-hand corner. Please note the new date on revised sheets.
Subject to alterations in design.

La table des matières, page 3, donne un aperçu de la subdivision de la liste.
Les pièces figurent sur l'illustration comme elles vont ensemble.
Les figures en tirets montrent le lieu de montage des pièces figurant à côté.
Les parties encadrées sur les pages à illustrations représentent les pièces individuelles formant groupe.
Pour les organes de couture et les appareils, veuillez vous référer à la fiche équipement de sous-classes (voir en annexe).
Les symboles (□; ○; ◻ etc.) utilisés sur les pages illustrées sont regroupés et expliqués au registre „0“.
La date de parution des différentes planches est indiquée dans l'angle supérieur droit. Veiller à toujours n'utiliser que les planches les plus récentes.
Sous réserve de modifications.

En la página 3, bajo el título "contenido", puede verse un resumen de la división de la "lista de piezas".
Las piezas están ilustradas conforme se hallan montadas en la máquina.
Las figuras a base de líneas entrecortadas muestran dónde y cómo van montadas las piezas ilustradas al lado.
Los recuadros en las páginas ilustradas indican las piezas individuales de que se componen los grupos.
Para los órganos de costura y aparatos, véase la „Composición de las subclases“ (en el anexo).
Los símbolos clave (□; ○; ◻, etc.) utilizados en las páginas ilustradas se hallan recopilados y explicados en el registro „0“.
La fecha en que cada una de las páginas ha sido editada se halla indicada en la esquina derecha superior. Al reemplazar unas hojas por otras se ruega tener en cuenta la fecha.
Salvo modificaciones técnicas.

Register Section Registre Registro		Seite Page Página	
0	Erläuterungen Explanations Légende Explicaciones	6 8 10 12	
0.1	Verschleiß- und Depoteile Wear parts and distributor stock parts Pièces d'usure et en stock chez le distributeur Piezas de desgaste y piezas para almacenar en la representación	14	
1	Kopfteile Front parts Pièces de tête Piezas de la cabeza	16	
2	Armteile Arm parts Pièces de bras Piezas del brazo	19	
3	Grundplattenteile Bedplate parts Pièces du plateau fondamental Piezas de la placa-base	23	
4	Gehäuseteile Housing sections Parties du corps Piezas del cárter	30	
5	Differentialtransport-Schnellverstellung Differential feed quick adjustment Régulateur instantané du différentiel Regulación rápida del arrastre diferencial	31	
6	Walzentransport-Einrichtung Puller feed -748/56 Puller	35	
7	Fadenabschneid-Einrichtung Thread trimmer -900/51 Coupe-fil Cortahilos	40	
8	Fadenabschneid-Einrichtung Thread trimmer -900/71 Coupe-fil -900/71-910/04*) Cortahilos	44	
9	Presserfuß-Automatik Automatic presser foot lifter -910/04 Relève-pied automatique Alzaprensatelas	50	
10	Presserfuß-Automatik Automatic presser foot lifter -910/24 Relève-pied automatique Alzaprensatelas	52	
11	Stichverdichtungs-Einrichtung Stitch condensation mechanism -910/04*)-917/05 Rétrécisseur de points -917/05 Condensador de puntadas	55	
12	Stichverdichtungs-Einrichtung Stitch condensation mechanism -917/15 Rétrécisseur de points Condensador de puntadas	zur Differentialtransport-Schnellverstellung for Differential feed quick adjustment pour la Régulateur instantané du différentiel para la Regulación rápida del arrastre diferencial	60
13	Stichverdichtungs-Einrichtung Stitch condensation mechanism -917/15 Rétrécisseur de points -917/35 Condensador de puntadas	62	

*) Presserfuß-Automatik
Automatic presser foot lifter
Relève-pied automatique

Register Section Registre Registro		zur for pour la para la	Differentialtransport-Schnellverstellung Differential feed quick adjustment Régulateur instantané du différentiel Regulación rápida del arrastre diferencial	Seite Page Página
14	Stichverdichtungs-Einrichtung Stitch condensation mechanism Rétrécisseur de points Condensador de puntadas	-910/04*)-917/05 -917/35		67
15	Wartungseinheit Conditioning unit Conditionneur d'air comprimé Grupo acondicionador del aire comprimido	-925/01		70
16	Wartungseinheit Conditioning unit Conditionneur d'air comprimé Grupo acondicionador del aire comprimido	-925/02		71
17	Bandtrenn-Einrichtung Tape cutter Coupe-ruban Cortador de cinta	-960/84		72
18	Fotozellensteuerung für Stichverdichtung	-971/41	Fotozelle Photocell Cellule photo-électrique Fotocélula	75
	Photocell control for condensed stitching		-910/04	50
			(-910/24)	52
			-917/15	62
		-925/02	71	
	Commande par cellule photo-électrique pour points rétrécis	-971/61	Fotozelle Photocell Cellule photo-électrique Fotocélula	85
Mando por fotocélula para condensación de la puntada	-910/04		50	
	(-910/24)		52	
	-917/35		62	
	-925/02	71		
19	Zubehörteile Accessory parts Accessoires Accesorios			76
20	Einstellehren Adjusting gauges Calibres Calibres de ajuste			78
21	Motoranschlußsatz Motor connection kit Jeu de pièces à raccorder le moteur Juego de piezas para conexión del motor		(Ausrüstung mit Motordrehschalter) (equipment with motor turn switch) (avec interrupteur rotatif) (con interruptor giratorio)	79
22	Motoranschlußsatz Motor connection kit Jeu de pièces à raccorder le moteur Juego de piezas para conexión del motor		(Ausrüstung mit Motorschutzschalter) (equipment with motor overload trip) (avec contacteur-disjoncteur) (con interruptor de seguridad)	80
23	Fadenöler Thread lubricator Graisseur de fil Lubricador del hilo			82
24	Positionsgeber Synchronizer Synchronisateur Sincronizador			83
25	Keilriemenscheiben-Tabelle Table of V-belt pulleys Tableau des poulies à gorge en V Tabla de poleas para correas en „V“			84

00-000 000-00

Hauptgruppenteil, bestehend aus: Gruppenteilen oder Gruppenteilen und Einzelteilen oder Einzelteilen, Einzelteilen und Einzelteilen mit Ergänzung. (Siehe Einrahmungen auf den Bildseiten.)

00-000 000-00

Gruppenteil, bestehend aus: Einzelteilen oder Einzelteilen und Einzelteilen mit Ergänzung. (Siehe Einrahmungen auf den Bildseiten.)

00-000 000-00

Einzelteil mit Ergänzung (siehe Einrahmungen auf den Bildseiten)
z.B. Stellring mit Schrauben, Nadelstange mit Befestigungsschraube zur Nadel, usw.

00-000 000-00

Einzelteil

B

Ausführung B

C

Ausführung C

Unterklassenabhängig, Teilenummer siehe Unterklassen-Ausstattung.

2

Markierung (Punkte, Striche oder Zahl) bei Bestellung angeben.

3

Geklebt

3/1

Gesichert mit Loctite

6

Nadeldicke und Spitzenform bei Bestellung angeben.

22

Zubehör

26/10

Zur Stichlängenbegrenzung

27/2

Eingeklammerte Zahl = Stärke in mm.

27/12

Eingeklammerte Zahl = Durchmesser x Breite in mm.

27/17

Eingeklammerte Zahl = Dicke in mm.

28

Sonderausführung

28/9

Sonderausführung, Vorspannung für Gummifäden.

30

Frühere Ausführung, im Ersatzfall wieder bestellen.

30/0

Frühere Ausführung, nicht mehr im Programm.

30/2

Frühere Ausführung, ersetzt durch Nr. 91-171 904-91.

30/8

Frühere Ausführung, ersetzt durch Nr. 91-168 858-12.

30/9

Frühere Ausführung, ersetzt durch Nr. 91-172 093-11.

30/10

Frühere Ausführung, ersetzt durch Nr. 91-172 120-15.

30/11

Frühere Ausführung, ersetzt durch Nr. 91-087 144-91.

30/12

Frühere Ausführung, ersetzt durch Nr. 99-134 850-91.

30/13

Frühere Ausführung, ersetzt durch Nr. 91-171 462-70/993 (siehe Seite 71).

31

Einzelteil nicht austauschbar, im Ersatzfall vollständiges Aggregat (eingerahmte Teile) bestellen, oder zur Reparatur einsenden.

31/1

Einzelteil nicht lieferbar

32

Beim Einbau dieses Teiles wird für die Paßgenauigkeit zum Anschlußteil keine Garantie übernommen; zweckmäßig vollständiges Aggregat bestellen.

32/1

Beim Einbau dieses Teiles ist Nacharbeit erforderlich.

- 35/1** Bei Montage vernieten.
- 38/7** Kunststoffbeschichtet
- 38/8** Gezahnt
- 40/1** Füllen mit Shell-Tellus C 22, Bestellnummer siehe Seite 85.
- 40/2** Tränken mit Shell-Tellus C 22, Bestellnummer siehe Seite 85.
- 40/3** Fetten mit Shell-Alvania R 3, Bestellnummer siehe Seite 85.
- 40/4** Fetten mit Shell-Retinax G, Bestellnummer siehe Seite 85.
- 40/5** Ölen mit Shell-Tellus C 22, Bestellnummer siehe Seite 85.
- 40/6** Füllen mit Sewtrol EL, Bestellnummer siehe Seite 85.
- 60** Wahlweise
- 80/4** Für Schlauch mit 4 mm Innendurchmesser.
- 80/6** Für Schlauch mit 6 mm Innendurchmesser.
- 81/3** Verwendung je nach Bedarf.
- 90/1** Für Wechselstrom
- 90/2** Für Drehstrom
- 90/3** Zur Motorbefestigung
- 90/9** Für Motoren mit 8-stelliger Typennummer.
- 90/11** Für Elektronik-Stop-Motoren
- 90/19** Wartungseinheit -925/02 erforderlich.
- 90/23** Zum Befestigen von Nr. 91-177 464-45 am Einständer-Gestell.
- 90/30** Wenn Nr. 91-169 658-05 noch mit Nr. 91-064 638-05 und 91-069 222-12, dann bei Ersatz Nr. 12-640 210-55 mitbestellen.
- 90/31** Neue Bohrungen, Schraube Nr. 91-100 387-15 verwenden (siehe Seite 23).
- 90/32** Zur Fadenspannung Nr. 91-170 275-91 (siehe Seite 19).
- 90/33** Für Einständer-Gestell
- 90/34** Für Blechprofil-Gestell
- 96** Länge angeben
- 96/3** Schlauch mit 3 mm Innendurchmesser, bei Bestellung Länge angeben.
- 96/4** Schlauch mit 4 mm Innendurchmesser, bei Bestellung Länge angeben.
- 96/6** Schlauch mit 6 mm Innendurchmesser, bei Bestellung Länge angeben.
- 96/25** Schlauch mit 2,5 mm Innendurchmesser, bei Bestellung Länge angeben.

00-000 000-00

Assembly, consisting of: sub-assemblies or
sub-assemblies and component parts or
sub-assemblies, component parts and component plus complementary parts.
(See the framed-in sections on the illustration pages.)

00-000 000-00

Sub-assembly, consisting of: component parts or
component parts and component plus complementary parts.
(See the framed-in sections on the illustration pages.)

00-000 000-00

Component part with complementary parts (see the framed-in sections on the illustration pages), e.g. collar with screws, needle bar with needle set screw, etc.

00-000 000-00

Component part

B

Model B

C

Model C

Subclass-dependent, for part number see subclass parts listing.

2

Marking (dots, strokes or numbers) to be stated on order.

3

Part cemented.

3/1

Secured with Loctite

6

Needle size and style of point to be stated on order.

22

Accessories

26/10

For stitch length limitation.

27/2

Number in parentheses = thickness in mm.

27/12

Number in parentheses = diameter x width in mm.

27/17

Number in parentheses = Thickness in mm.

28

Special version

28/9

Special version, primary tension for elastic threads.

30

Earlier version, to be re-ordered for replacement purposes.

30/0

No longer produced.

30/2

Earlier version, replaced by No. **91-171 904-91**.

30/8

Earlier version, replaced by No. 91-168 858-12.

30/9

Earlier version, replaced by No. 91-172 093-11.

30/10

Earlier version, replaced by No. 91-172 120-15.

30/11

Earlier version, replaced by No. 91-087 144-91.

30/12

Earlier version, replaced by No. 99-134 850-91.

30/13

Earlier version, replaced by No. 91-171 462-70/993 (see page 71).

31

Cannot be exchanged singly; if defective, order complete assembly (boxed-in parts) or return same for repair.

31/1

Cannot be supplied singly

32

No guarantee is assumed that this part will fit the mating part; it is best to order a complete assembly.

32/1

When fitting this part re-work is required.

- 35/1** To be riveted after assembly.
- 38/7** Plastic-coated
- 38/8** Toothed
- 40/1** Top up with Shell-Tellus C 22; for stock number see page 85.
- 40/2** Soak with Shell-Tellus C 22; for stock number see page 85.
- 40/3** Grease with Shell-Alvania R 3; for stock number see page 85.
- 40/4** Grease with Shell-Retinax G; for stock number see page 85.
- 40/5** Oil with Shell-Tellus C 22; for stock number see page 85.
- 40/6** Top up with Sewtrol EL; for stock number see page 85.
- 60** Optional
- 80/4** For tube with 4 mm inside diameter.
- 80/6** For tube with 6 mm inside diameter.
- 81/3** To be used, as required.
- 90/1** For single-phase A.C.
- 90/2** For three-phase A.C.
- 90/3** For fitting the motor.
- 90/9** For motors with 8-digit model number.
- 90/11** For electronic Stop motors
- 90/19** Conditioning unit -925/02 required.
- 90/23** For fastening part No. 91-177 464-45 on the pedestal stand.
- 90/30** If No. 91-169 658-05 still contains No. 91-064 638-05 and 91-069 222-12, also order No. 12-640 210-55 when replacing.
- 90/31** New holes, use screw No. 91-100 387-15 (see page 23).
- 90/32** For thread tension No. 91-170 275-91 (see page 19).
- 90/33** For the pedestal stand.
- 90/34** For tubular-steel stand.
- 96** State length
- 96/3** Tube with 3 mm inside dia.; length to be stated on order.
- 96/4** Tube with 4 mm inside dia.; length to be stated on order.
- 96/6** Tube with 6 mm inside dia.; length to be stated on order.
- 96/25** Tube with 2.5 mm inside dia.; length to be stated on order.

00-000 000-00

Groupe principal de pièces, comprenant: des groupes de pièces ou des groupes de pièces et des pièces détachées ou des groupes de pièces, des pièces détachées et des pièces détachées avec des pièces complémentaires. (Voir parties encadrées sur illustrations.)

00-000 000-00

Groupe de pièces, comprenant: des pièces détachées ou des pièces détachées et des pièces détachées avec pièces complémentaires. (Voir parties encadrées sur illustrations.)

00-000 000-00

Pièce détachée avec pièces complémentaires (Voir parties encadrées sur illustrations). Par exemple, bague avec vis, barre à aiguille avec vis de fixation d'aiguille, etc.

00-000 000-00

Pièce détachée

B

Version B

C

Version C

Fonction de la sous-classe; pour le numéro de la pièce, voir "Équipement de sous-classes".

2

Préciser les repères (points, traits ou chiffres) à la commande.

3

Pièce collée

3/1

Bloqué par Loctite

6

Préciser la grosseur de l'aiguille et la forme de la pointe à la commande.

22

Accessoires

26/10

Pour la limitation de la longueur du point.

27/2

Chiffre entre parenthèses = épaisseur en mm.

27/12

Chiffre entre parenthèses = diamètre x largeur en mm.

27/17

Chiffre entre parenthèses = épaisseur en mm.

28

Version spéciale

28/9

Version spéciale, prétension pour fils élastiques.

30

Ancienne version à commander à nouveau pour échange.

30/0

Ne figure plus au programme.

30/2Ancienne version, remplacée par n° **91-171 904-91**.**30/8**Ancienne version, remplacée par n° **91-168 858-12**.**30/9**

Ancienne version, remplacée par n° 91-172 093-11.

30/10

Ancienne version, remplacée par n° 91-172 120-15.

30/11Ancienne version, remplacée par n° **91-087 144-91**.**30/12**

Ancienne version, remplacée par n° 99-134 850-91.

30/13Ancienne version, remplacée par n° **91-171 462-70/993** (voir page 71).**31**

Pièces seules non interchangeables, si nécessaire, commander élément complet (encadré) ou le renvoyer pour réparation.

31/1

N'est pas livrable séparément.

32

Aucune garantie ne pourra être assurée quant à la précision d'ajustage de cette pièce avec la pièce correspondante; il est indiqué de commander un mécanisme complet.

- 32/1** Retouches nécessaires au montage.
- 35/1** River après montage.
- 38/7** A enduction plastique
- 38/8** Dentée
- 40/1** Remplir de Shell-Tellus C 22; n° de commande, voir page 85.
- 40/2** Imbiber d'huile Shell-Tellus C 22; n° de commande, voir page 85.
- 40/3** Graisser avec de la graisse Shell-Alvania R 3; n° de commande, voir page 85.
- 40/4** Graisser avec de la graisse Shell-Retinax G; n° de commande, voir page 85.
- 40/5** Huiler par Shell-Tellus C 22; n° de commande, voir page 85.
- 40/6** Remplir de Sewtrol EL; n° de commande, voir page 85.
- 60** Au choix
- 80/4** Pour tuyau d'un diamètre intérieur de 4 mm.
- 80/6** Pour tuyau d'un diamètre intérieur de 6 mm.
- 81/3** Utilisation en fonction du besoin.
- 90/1** Pour du courant alternatif.
- 90/2** Pour du courant triphasé.
- 90/3** Pour la fixation du moteur.
- 90/9** Pour moteurs avec numéro de modèle à 8 chiffres.
- 90/11** Pour moteurs Stop électroniques
- 90/19** Conditionneur d'air comprimé -925/02 requis.
- 90/23** Pour fixer la pièce n° 91-177 464-45 au bâti colonne.
- 90/30** Si le n° 91-169 658-05 comprend encore les n° 91-064 638-05 et 91-069 222-12, commander aussi le n° 12-640 210-55 pour échange.
- 90/31** Nouveaux percages, utiliser vis n° 91-100 387-15 (voir page 23).
- 90/32** Pour tension de fil n° 91-170 275-91 (voir page 19).
- 90/33** Pour bâti colonne
- 90/34** Pour bâti-tube acier
- 96** Préciser la longueur
- 96/3** Flexible d'un diamètre intérieur de 3 mm; préciser la longueur.
- 96/4** Flexible d'un diamètre intérieur de 4 mm; préciser la longueur.
- 96/6** Flexible d'un diamètre intérieur de 6 mm; préciser la longueur.
- 96/25** Flexible d'un diamètre intérieur de 2,5 mm; préciser la longueur.

00-000 000-00

Grupo principal de piezas, compuesto de: subgrupo de piezas o subgrupo de piezas y piezas individuales o subgrupo de piezas, piezas individuales y piezas complementarias (véanse los recuadros en las páginas ilustradas).

00-000 000-00

Subgrupo de piezas, compuesto de: piezas individuales o piezas individuales y piezas complementarias (véanse los recuadros en las páginas ilustradas).

00-000 000-00

Pieza individual con pieza complementaria (véanse los recuadros en las páginas ilustradas). Por ejemplo: anillo de ajuste con tornillo, barra de aguja con tornillo de fijación para la aguja, etc.

00-000 000-00

Pieza individual

B

Tipo B

C

Tipo C

□

Dependientes de la subclase, para el N° de pieza véase "Composición de las subclases".

2

Señales (puntos, rayas o cifras) indiquese en los pedidos.

3

Pieza pegada

3/1

Asegurado con Loctite

6

Grosor de aguja y forma de la punta, indiquese en los pedidos.

22

Accesorios

26/10

Para la limitación del largo de puntada.

27/2

Cifra entre paréntesis = espesor en mm.

27/12

Cifra entre paréntesis = diámetro x anchura en mm.

27/17

Cifra entre paréntesis = espesor en mm.

28

Tipo especial

28/9

Tipo especial, tensor previo para hilos elásticos.

30

Tipo anterior, en caso de sustitución pidase de nuevo.

30/0

Fuera de programa.

30/2Tipo anterior, se sustituye por el N° **91-171 904-91**.**30/8**Tipo anterior, se sustituye por el N° **91-168 858-12**.**30/9**Tipo anterior, se sustituye por el N° **91-172 093-11**.**30/10**Tipo anterior, se sustituye por el N° **91-172 120-15**.**30/11**Tipo anterior, se sustituye por el N° **91-087 144-91**.**30/12**Tipo anterior, se sustituye por el N° **99-134 850-91**.**30/13**Tipo anterior, se sustituye por el N° **91-171 462-70/993** (véase la página 71).**31**

No es recambiable individualmente, en caso de sustitución pidase el agregado completo (pieza enmarcada), o envíese para su reparación.

31/1

No puede suministrarse por separado.

32

Al montar esta pieza no se asume garantía alguna en cuanto a la tolerancia y precisión de ajuste respecto a la pieza correspondiente; por esta razón, se recomienda pedir el grupo completo.

32/1

Al montar esta pieza hay que retocarla antes.


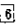
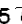

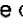
- 35/1** Remáchese después del montaje.
- 38/7** Con revestimiento de plástico.
- 38/8** Dentado
- 40/1** Rellene con Shell-Tellus C 22; para el N° de pedido véase la página 85.
- 40/2** Empape con aceite Shell-Tellus C 22; para el N° de pedido véase la página 85.
- 40/3** Engrase con grasa Shell-Alvania R 3; para el N° de pedido véase la página 85.
- 40/4** Engrase con grasa Shell-Retinox G; para el N° de pedido véase la página 85.
- 40/5** Lubrifique con Shell-Tellus C 22; para el N° de pedido véase la página 85.
- 40/6** Rellene con Sewtrol EL; para el N° de pedido véase la página 85.
- 60** Opcional
- 80/4** Para tubo de plástico de 4 mm diámetro interior.
- 80/6** Para tubo de plástico de 6 mm diámetro interior.
- 81/3** Utilización, según sea necesario.
- 90/1** Para corriente alterna monofásica.
- 90/2** Para corriente alterna trifásica.
- 90/3** Para fijación del motor.
- 90/9** Para motores con número de modelo de 8 cifras.
- 90/11** Para motores stop electrónicos.
- 90/19** Requiere el grupo acondicionador del aire comprimido -925/02.
- 90/23** Para asegurar la pieza N° 91-177 464-45 a la bancada de columna.
- 90/30** Si el N° 91-169 658-05 todavía tiene los N° 91-064 638-05 y 91-069 222-12, pídase entonces también el N° 12-640 210-55.
- 90/31** Nuevos taladros; utilícese el tornillo N° 91-100 387-15 (véase la página 23).
- 90/32** Para tensión de hilo N° 91-170 275-91 (véase la página 19).
- 90/33** Para bancada de columna.
- 90/34** Para bancada de chapa perfilada.
- 96** Indíquese la largura
- 96/3** Tubo flexible de 3 mm de diámetro interior; indíquese la largura en los pedidos.
- 96/4** Tubo flexible de 4 mm de diámetro interior; indíquese la largura en los pedidos.
- 96/6** Tubo flexible de 6 mm de diámetro interior; indíquese la largura en los pedidos.
- 96/25** Tubo flexible de 2,5 mm de diámetro interior; indíquese la largura en los pedidos.

Unterklassenabhängige Teile (Nähwerkzeuge) siehe Unterklassen-Ausstattung

Subclass-dependent parts (gauge parts), see "Equipment of subclasses"

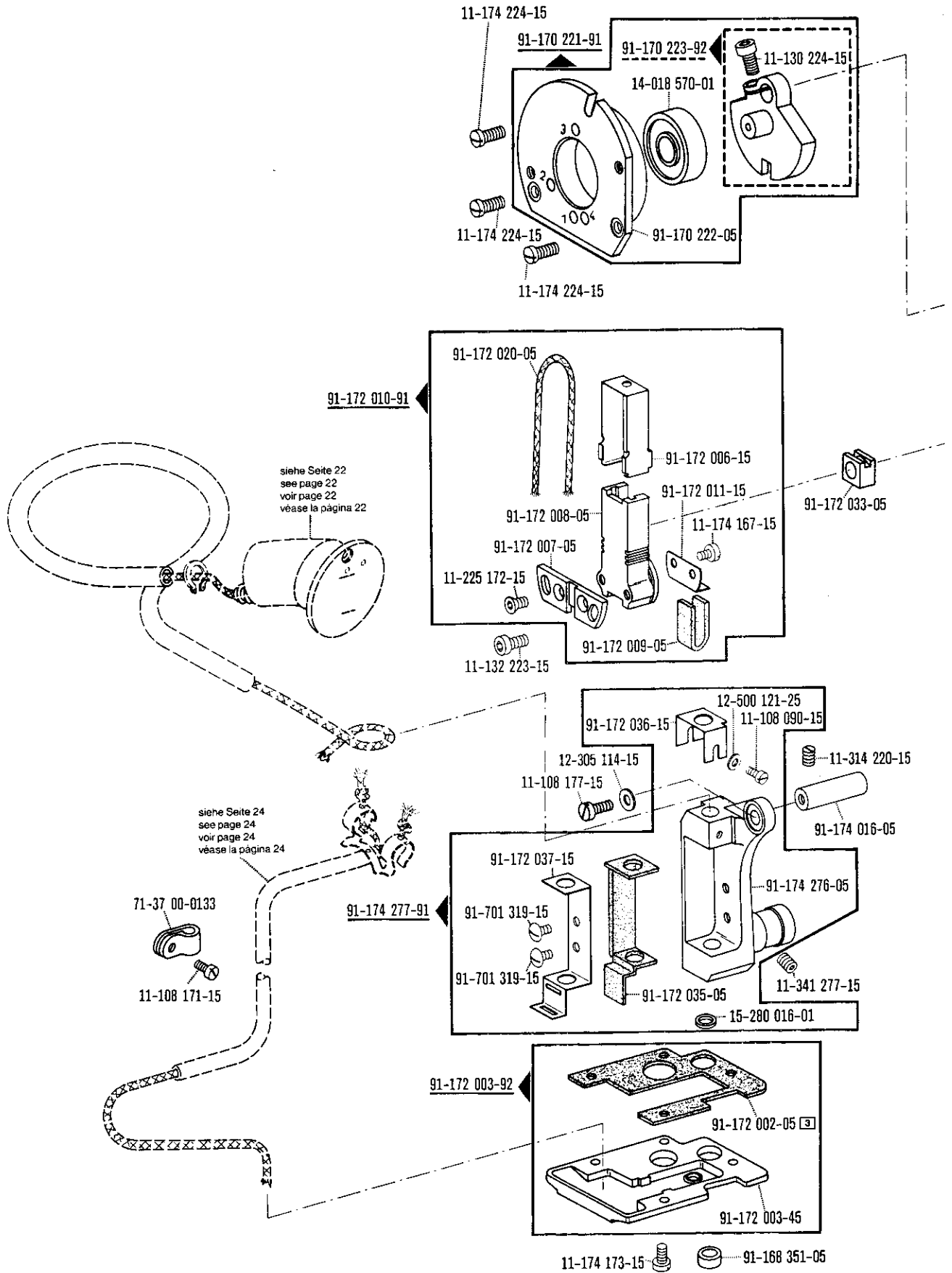
Pour les pièces (organes de couture) fonction des ss.-cl., voir "Équipement des sous-classes"

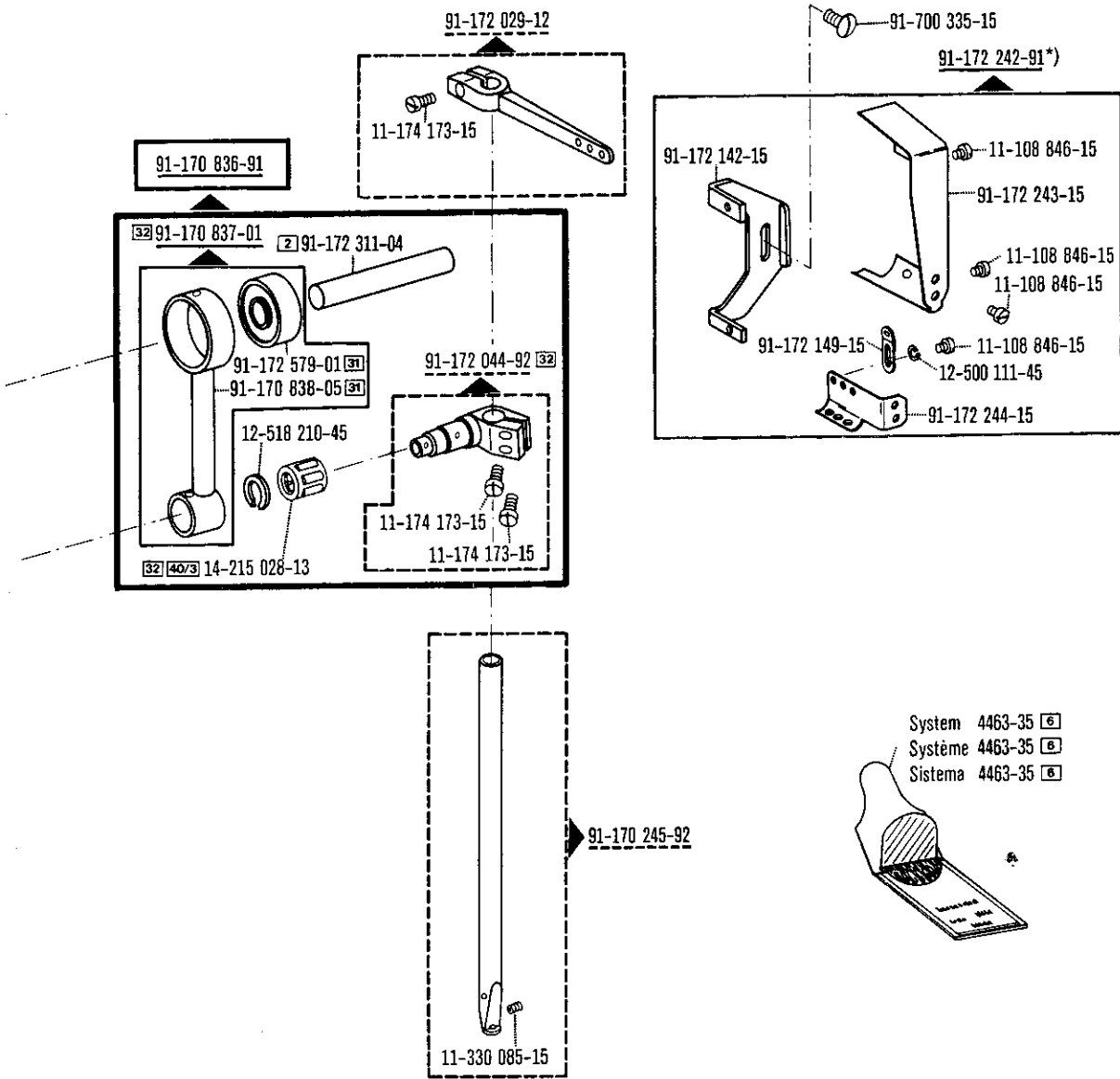
Para las piezas (órganos de costura) dependientes de la subclase véase "Composición de las Subclases"

Teilebenennung Nomenclature Désignation de la pièce Denominación de la pieza	Bestellnummer Ordering number N° de c ^{de} N° de pedido	Unterklasse Subclass Sous-classe Subclase	Abgebildet auf Seite: See page: Voir page: Ilustrada en la pág.:
* Nadeln System 4463-35  Needle system 4463-35  Aiguille système 4463-35  Agujas sistema 4463-35 			17
* Nadelbefestigungsschraube Needle set screw Vis de fixation de l'aiguille Tornillo de sujeción de la aguja	11-330 085-15		17
Klemmschraube zur Nadelstange Needle bar clamp screw Vis de serrage pour la barre à aiguille Tornillo de sujeción para la barra de aguja	11-174 173-15		17
* Fadenhebel vollst. Take up lever, compl. Releveur de fil cpl. Palanca tirahilos completa	91-172 029-12		17
Nadelstangenschwinge Needle bar frame Cadre de barre à aiguille Balancin de la barra de aguja	91-174 276-05		16
Gelenkbolzen Hinge stud Boulon d'articulation Perno articulado	91-174 016-05		16
Fadenführung Thread guide Guide-fil Guiahilos	91-086 729-91	-960/84	74
	91-169 594-15		19
	91-169 670-15		20
	91-169 672-15		20
	91-169 679-15		19
	91-169 745-91		20
Spannungsscheibe Tension disc Disque de tension Platillo tensor	91-002 065-05		19
	Spannungsbolzen Stud for thread tension Boulon de tension de fil Pasador para tensahilos	91-169 548-05	19
91-169 567-05		19	
Flachzahnriemen / Driving belt with flat cleats Courroie dentée plate / Correa dentada plana	16-409 907-05	-748/56	36
	16-410 079-05	-748/56	38
	91-168 244-04 		20
* Kettenstichgreifer Chainstitch looper Boucleur Garfio para punto cadeneta	Teilenummer siehe Unterklassen-Ausstattung For part number see Subclass Listing N° de pièce, voir dotation des sous-classes Para el N° de pieza véase "Composición de las Subclases"		
Distanzscheibe zum Kettenstichgreifer Washer of chain stitch looper Rondelle d'écartement pour le boucleur Disco distanciador para el garfio de punto cadeneta	91-169 614-05		24
	91-169 615-05		
	91-170 693-05		
	91-170 694-05		
* Befestigungsschraube zum Stoffschieber Fastening screw for feed dog Vis de fixation de griffe Tornillo para fijación del transportador	91-000 407-15		23, 40, 44
	91-100 387-15		23, 40, 44

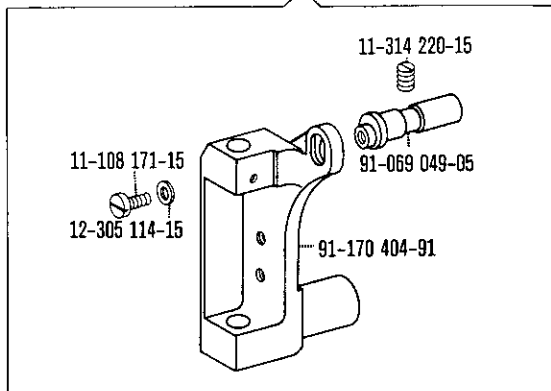
Unterklassenabhängige Teile (Nähwerkzeuge) siehe Unterklassen-Ausstattung
Subclass-dependent parts (gauge parts), see "Equipment of subclasses"
Pour les pièces (organes de couture) fonction des ss.-cl., voir "Équipement des sous-classes"
Para las piezas (órganos de costura) dependientes de la subclase véase "Composición de las Subclases"

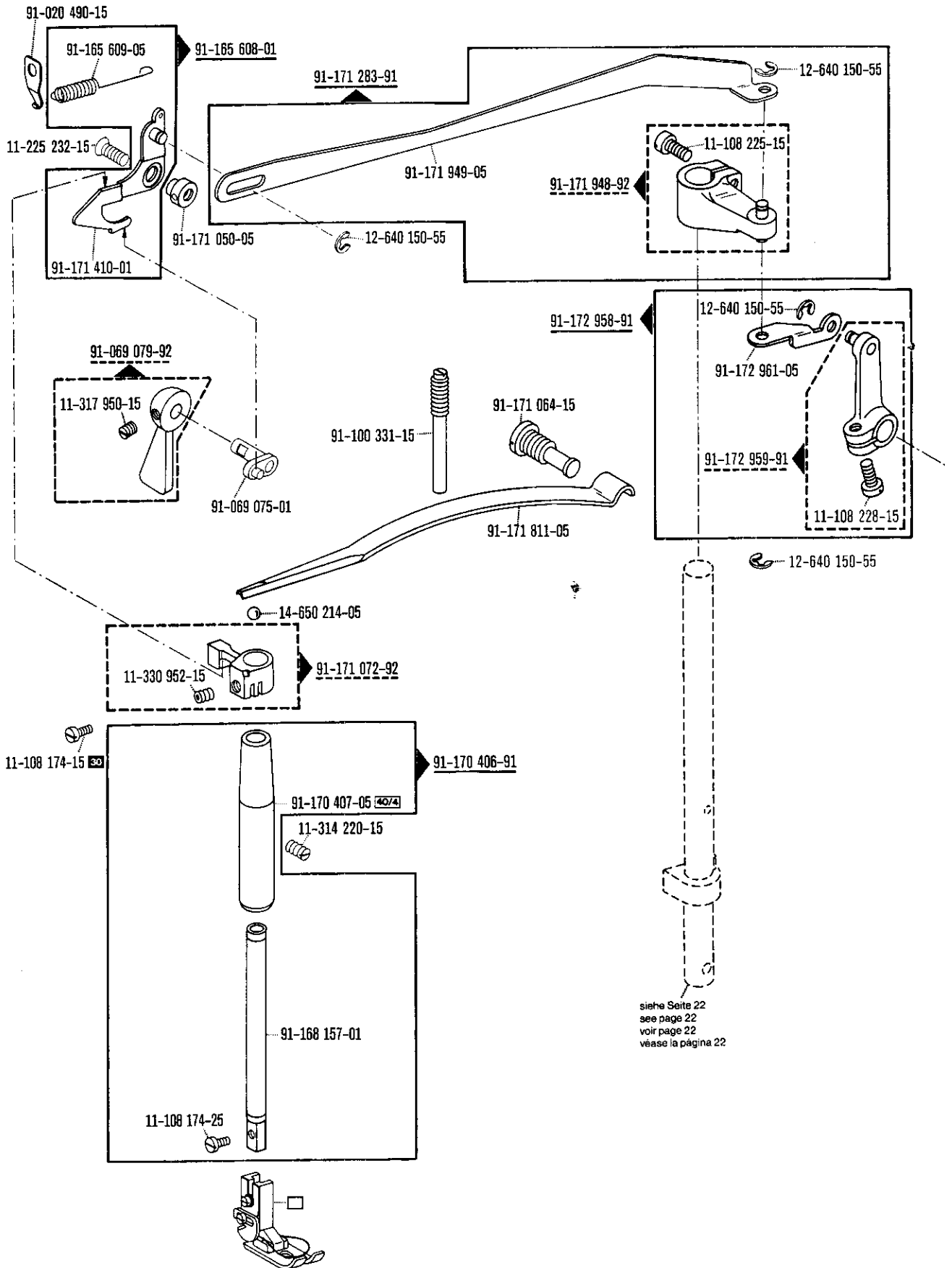
Teilebenennung Nomenclature Désignation de la pièce Denominación de la pieza	Bestellnummer Ordering number N° de c ^{de} N° de pedido	Unterklasse Subclass Sous-classe Subclase	Abgebildet auf Seite: See page: Voir page: Ilustrada en la pág.:
* Befestigungsschraube zur Stichplatte Fastening screw for needle plate Vis de fixation de plaque à aiguille Tornillo para fijación de la placa de aguja	91-100 296-25		23, 40, 44
* Messer Knife Couteau Cuchilla	91-086 863-05	-960/84	74
* Befestigungsschraube zum Messer Fastening screw for knife Vis de fixation du couteau Tornillo para fijación de la cuchilla	11-210 076-15	-960/84	74
Fadenfänger Thread catcher Attrape-fil Cazahilos	91-172 131-01	-900/..	40, 44
Magnet Solenoid Electro-aimant Electroimán	71-17 00-0088	-917/15; -917/35	65
* Schmelzeinsatz Fuse insert Fusible Fusible	70-15 21-1102	-900/51	43
Endtaster Limit switch Fin de course Interruptor de final	71-12 00-0025 71-13 00-0104	 -900/51	55, 66 42
* Gegenmesser zur Fadenabschneid-Einrichtung Counter blade for thread trimmer Contre-couteau pour coupe-fil Contracuchilla para el cortahilos	91-172 358-05	-900/..	40, 44
* Rolle Roller Galet Rodillo	91-170 122-05	-900/..	42, 45

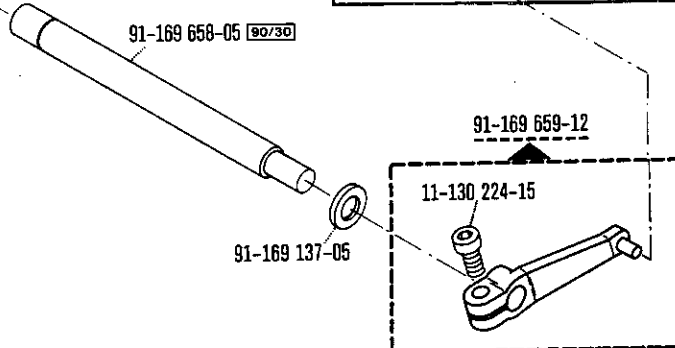
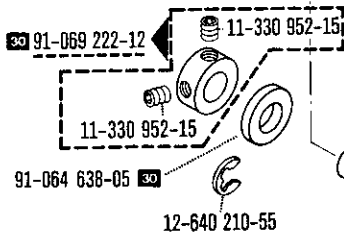
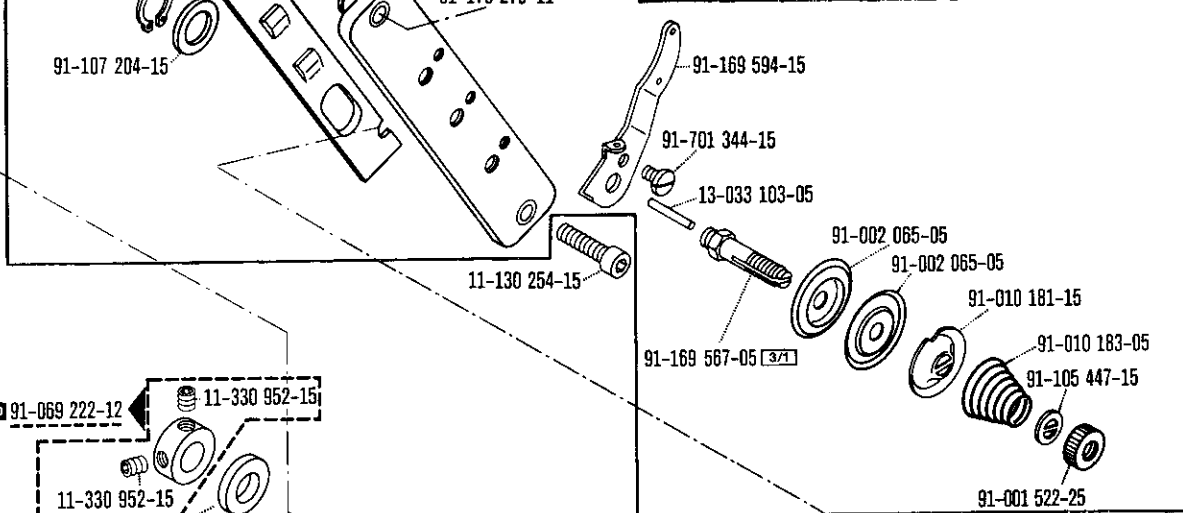
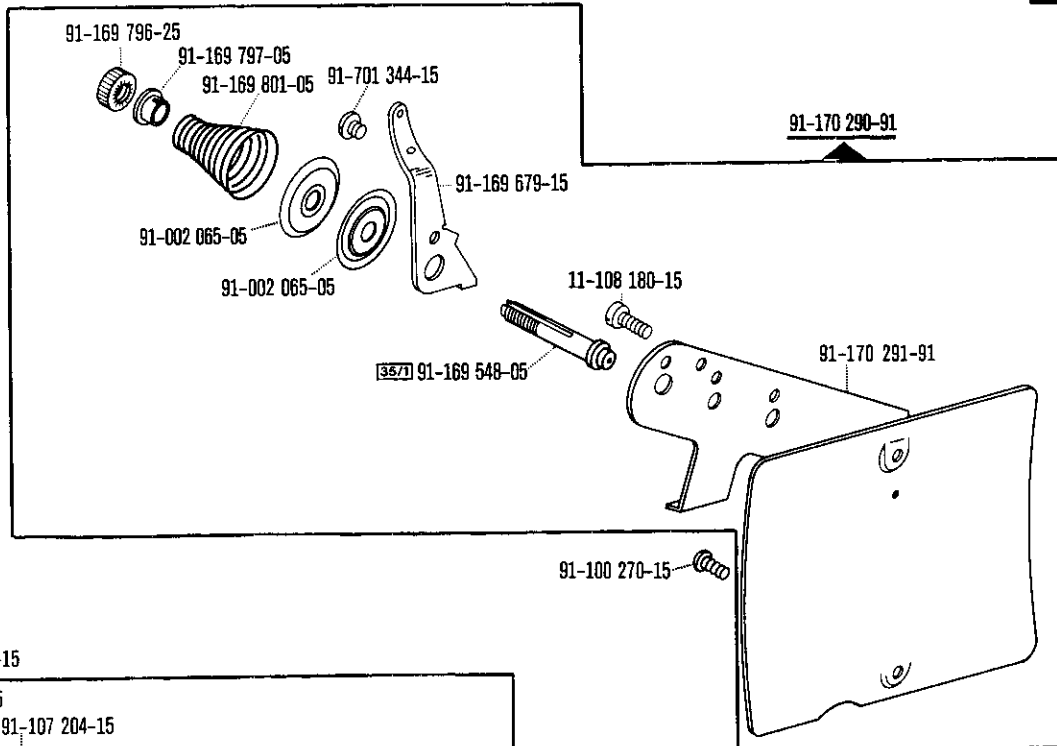


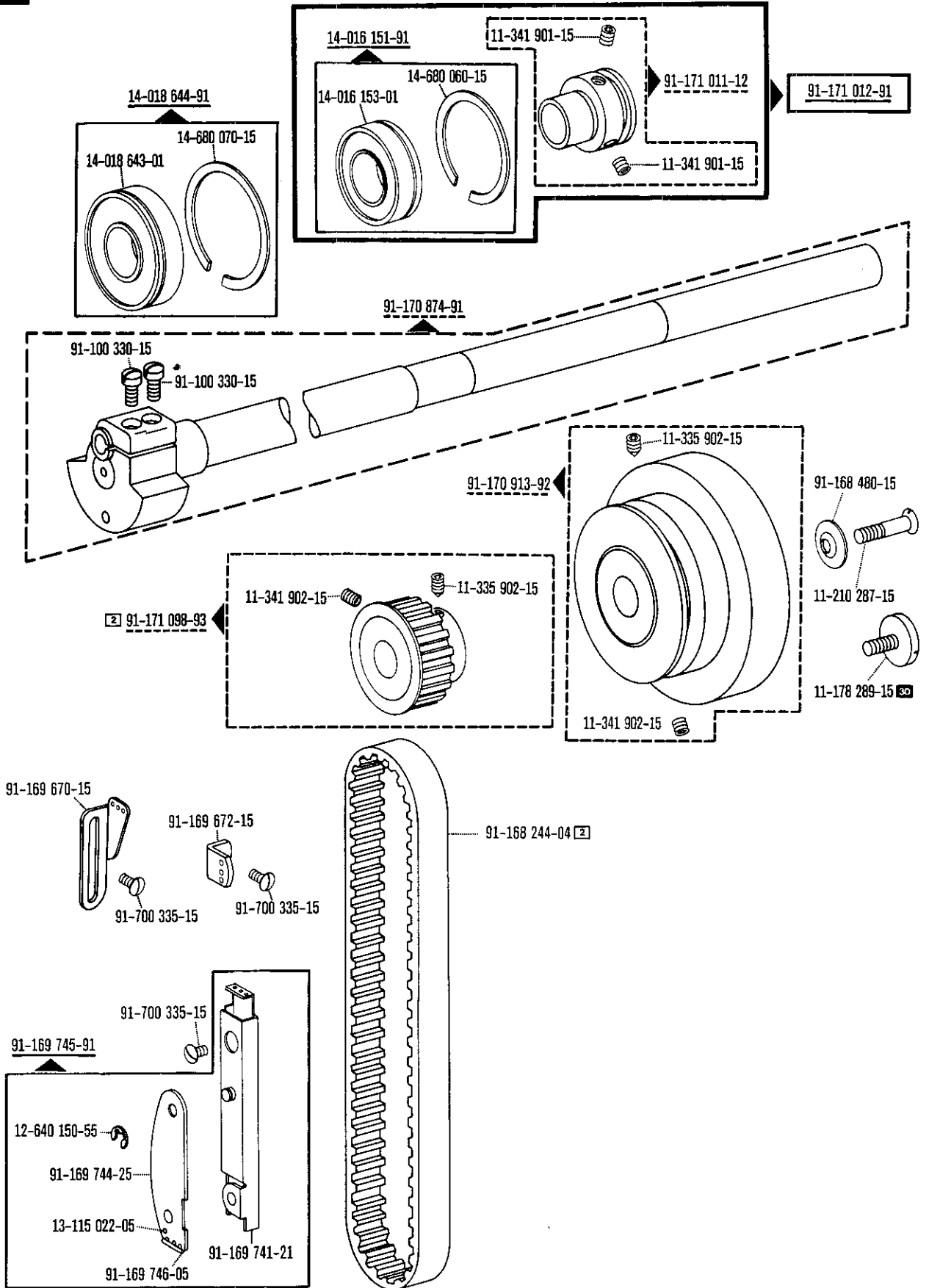


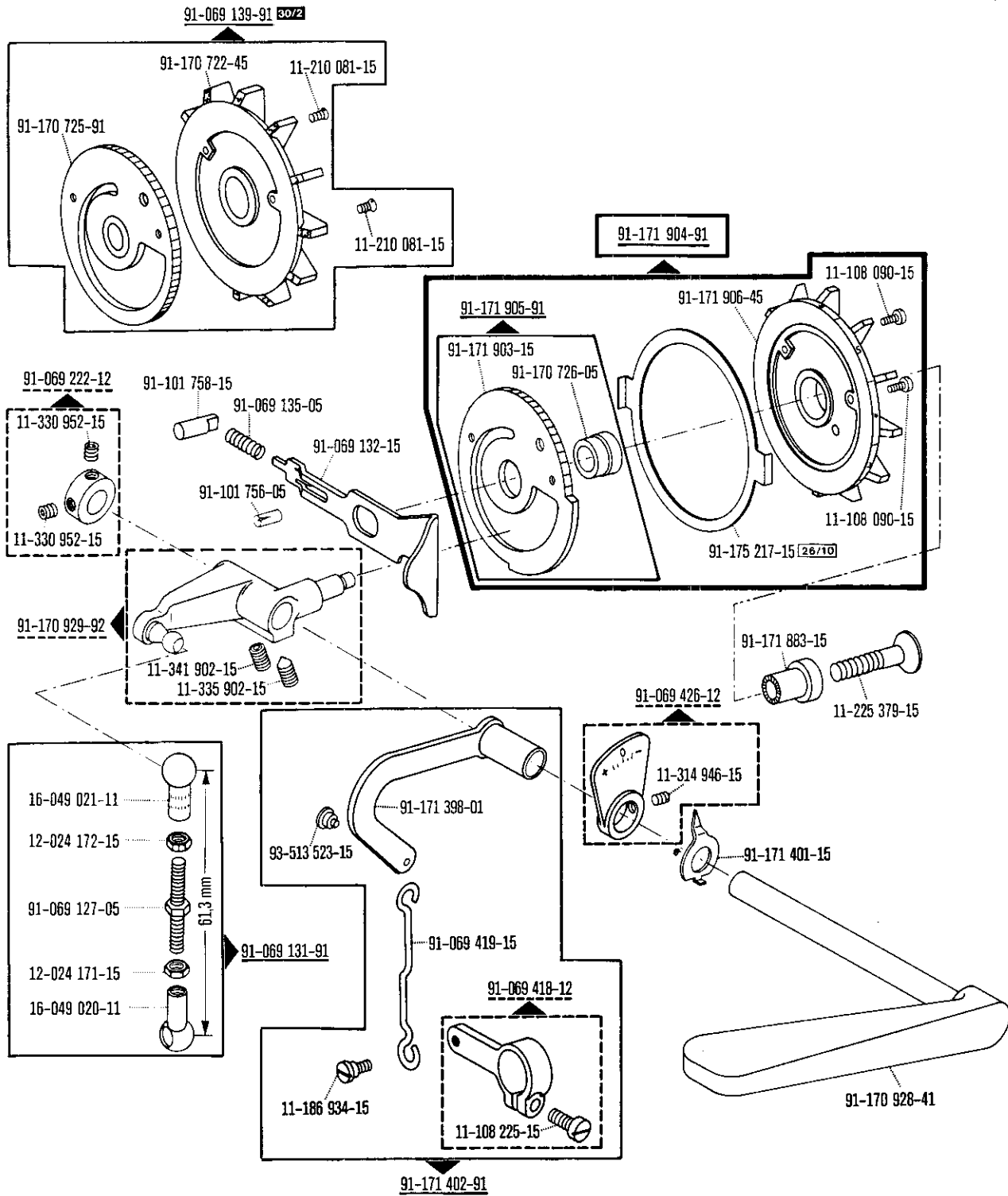
30

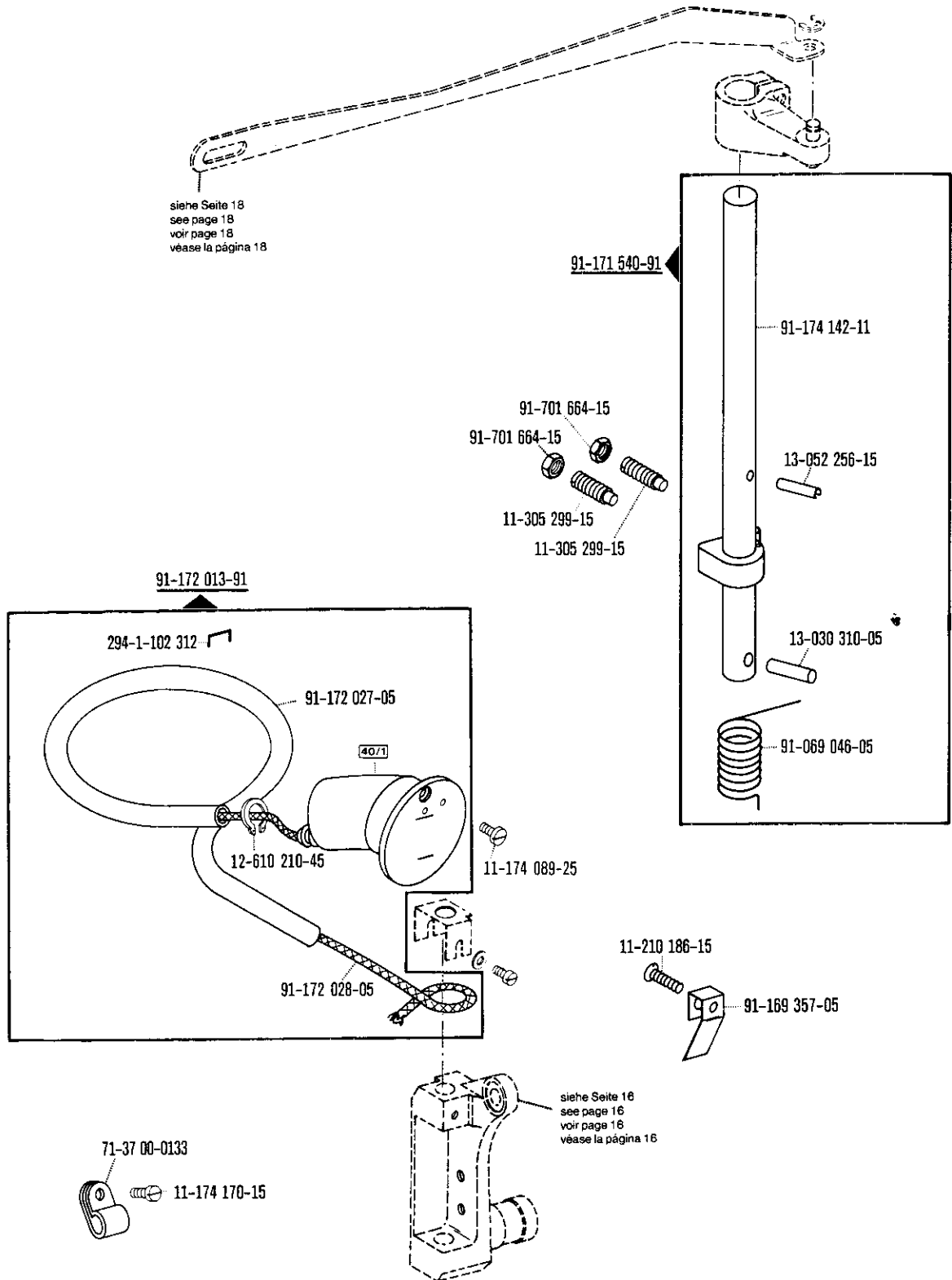


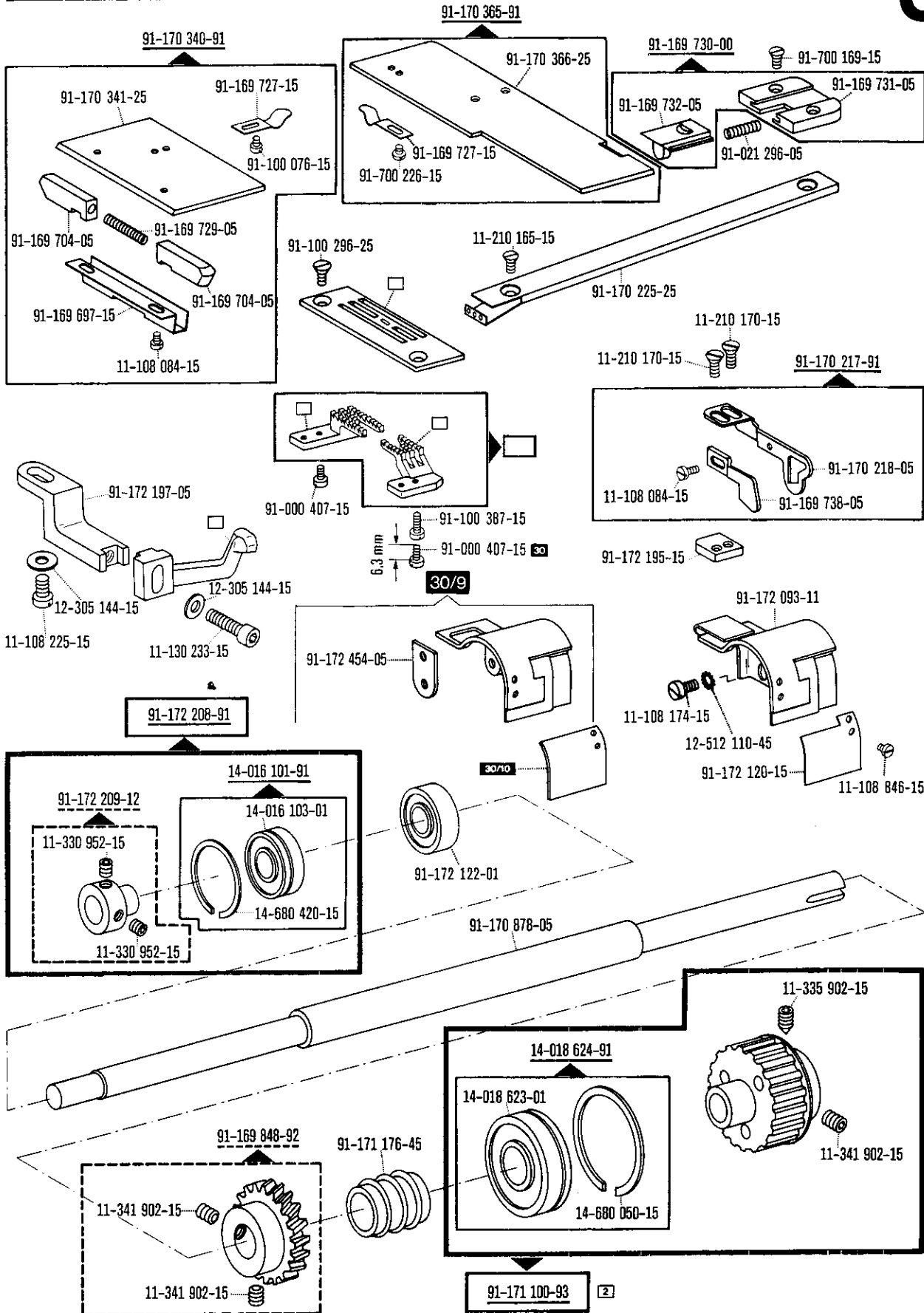


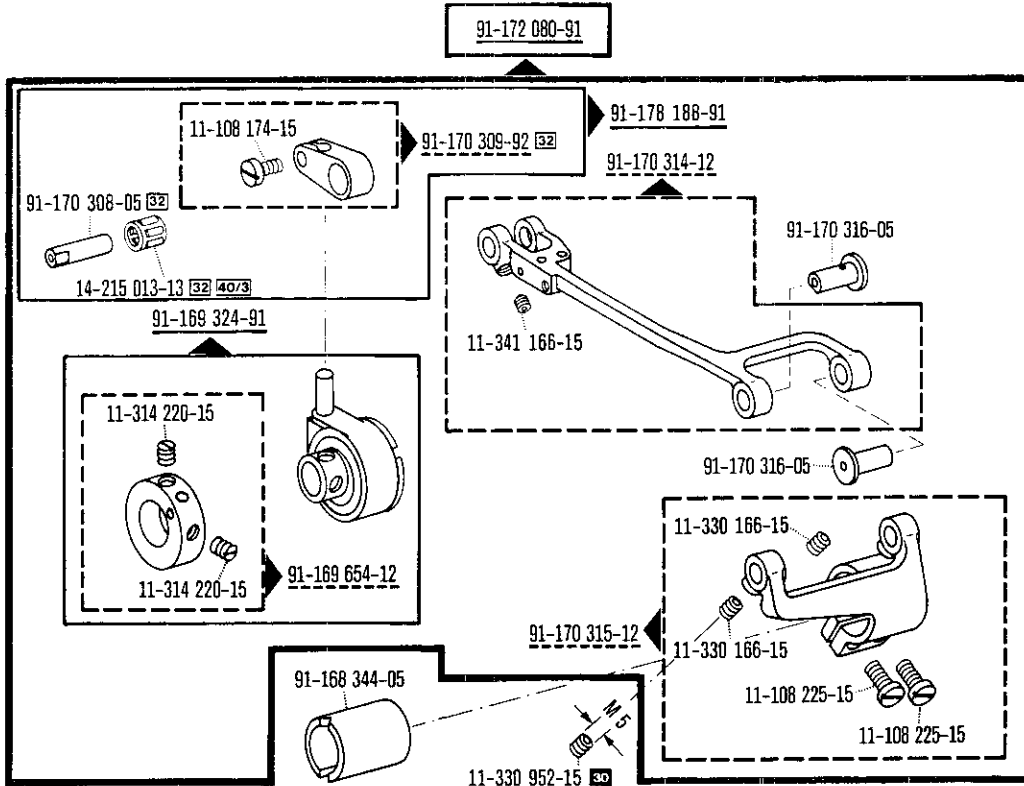
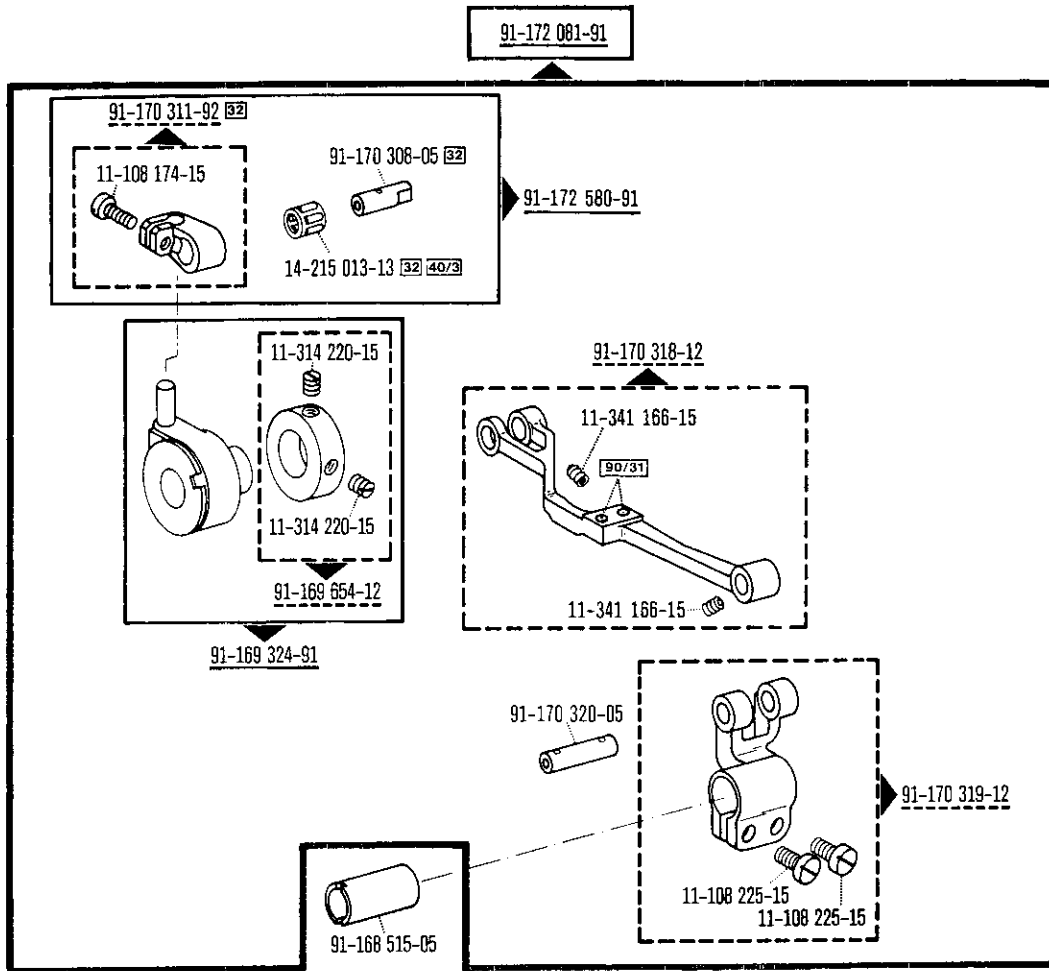


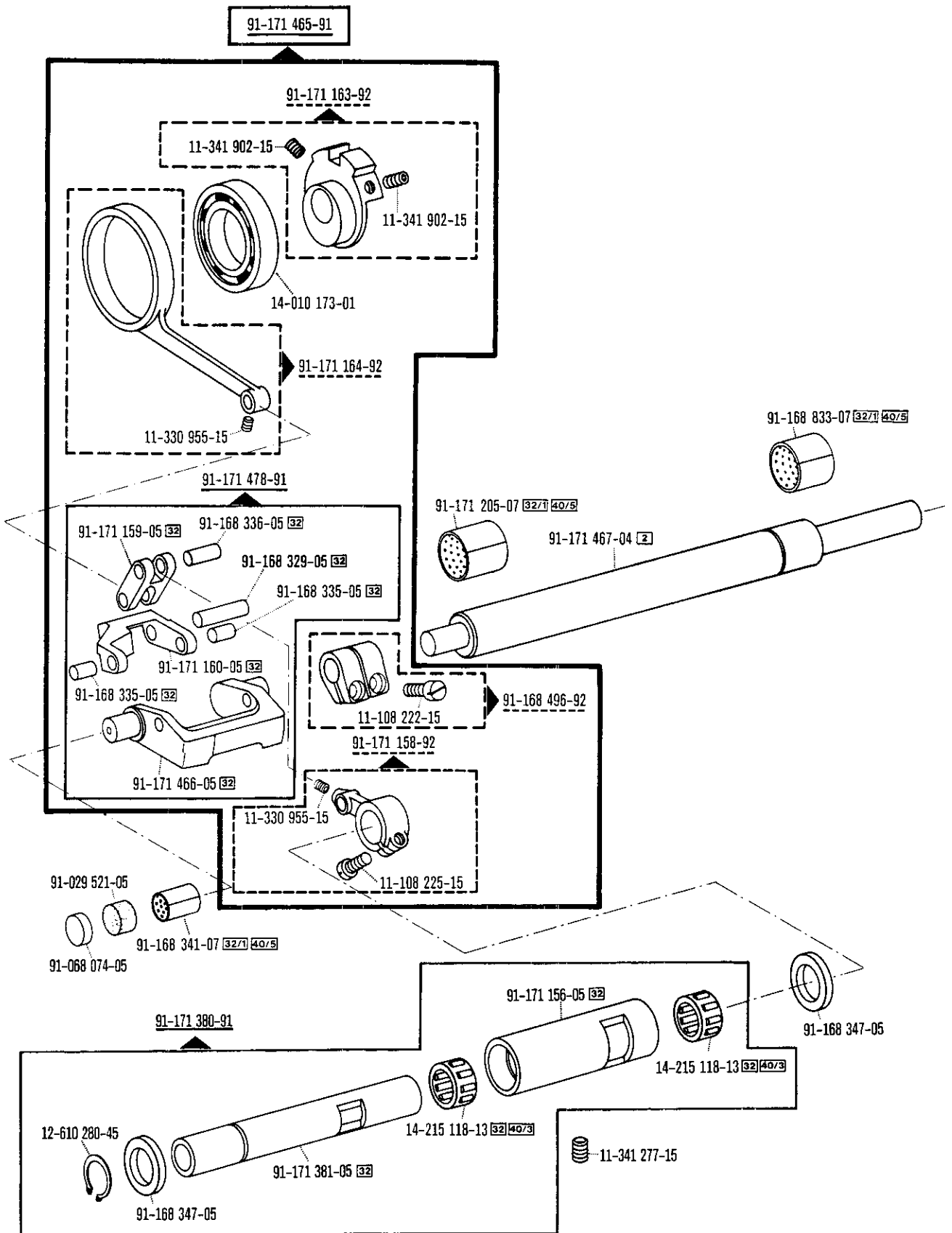


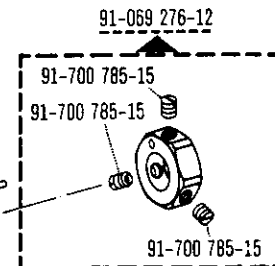
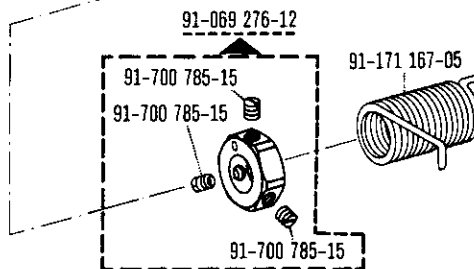
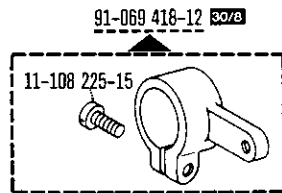
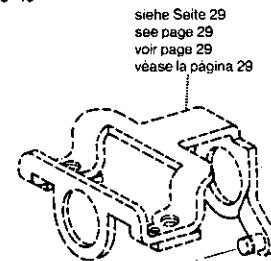
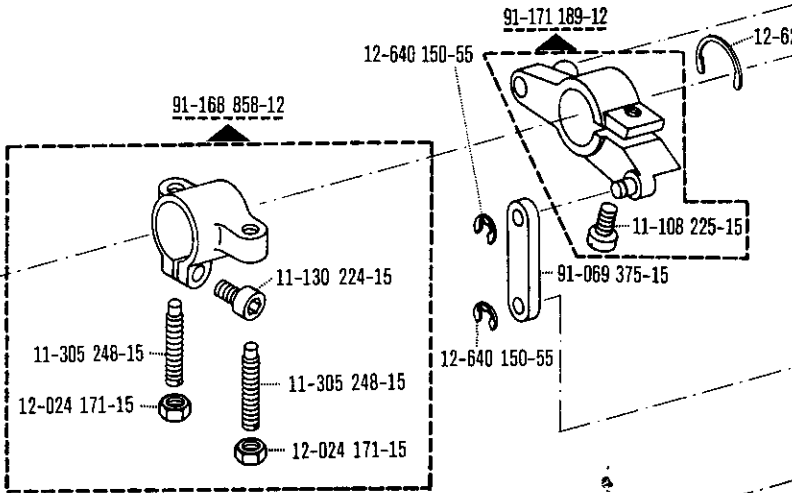
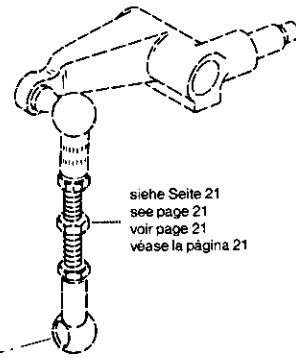


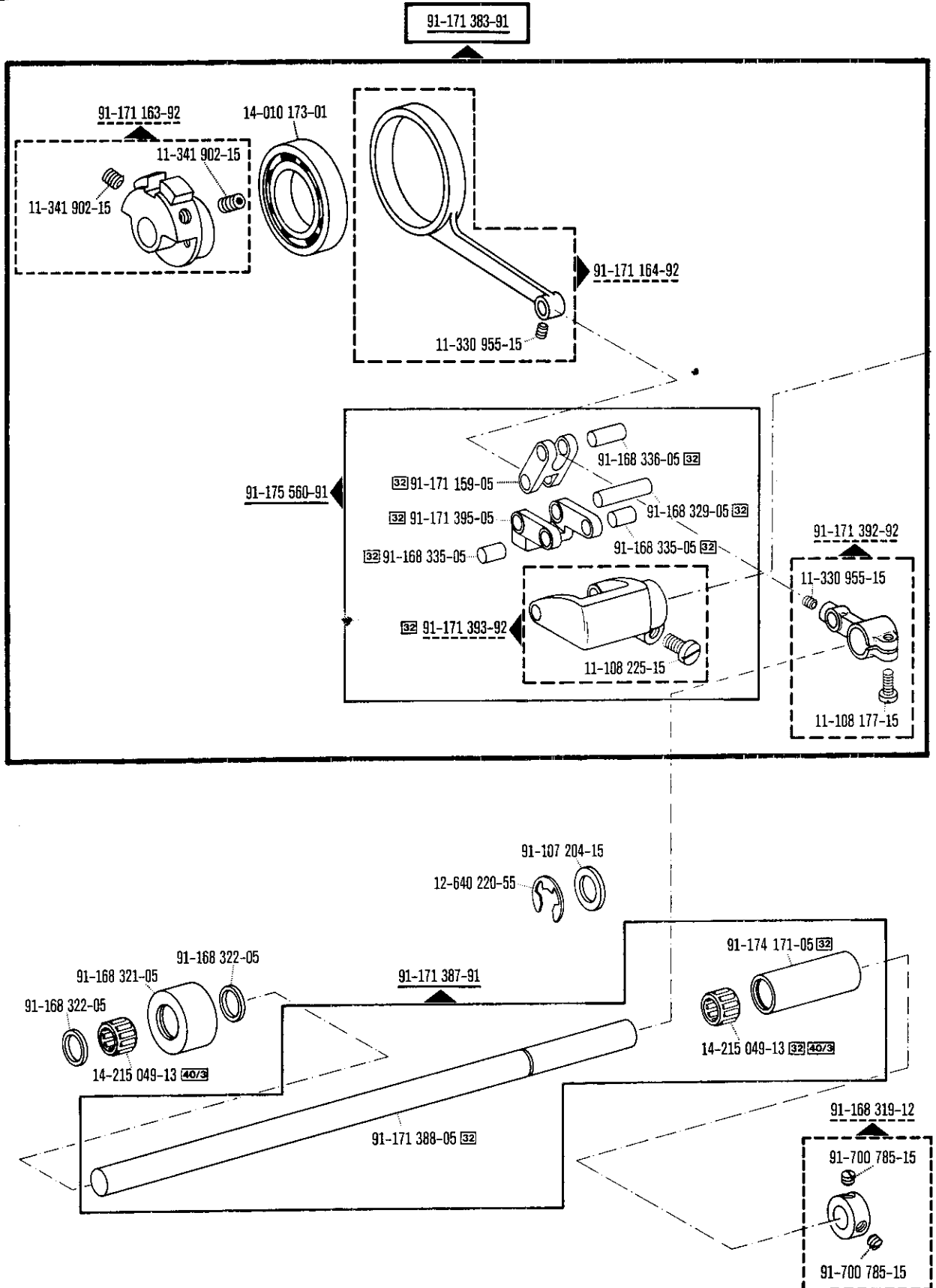


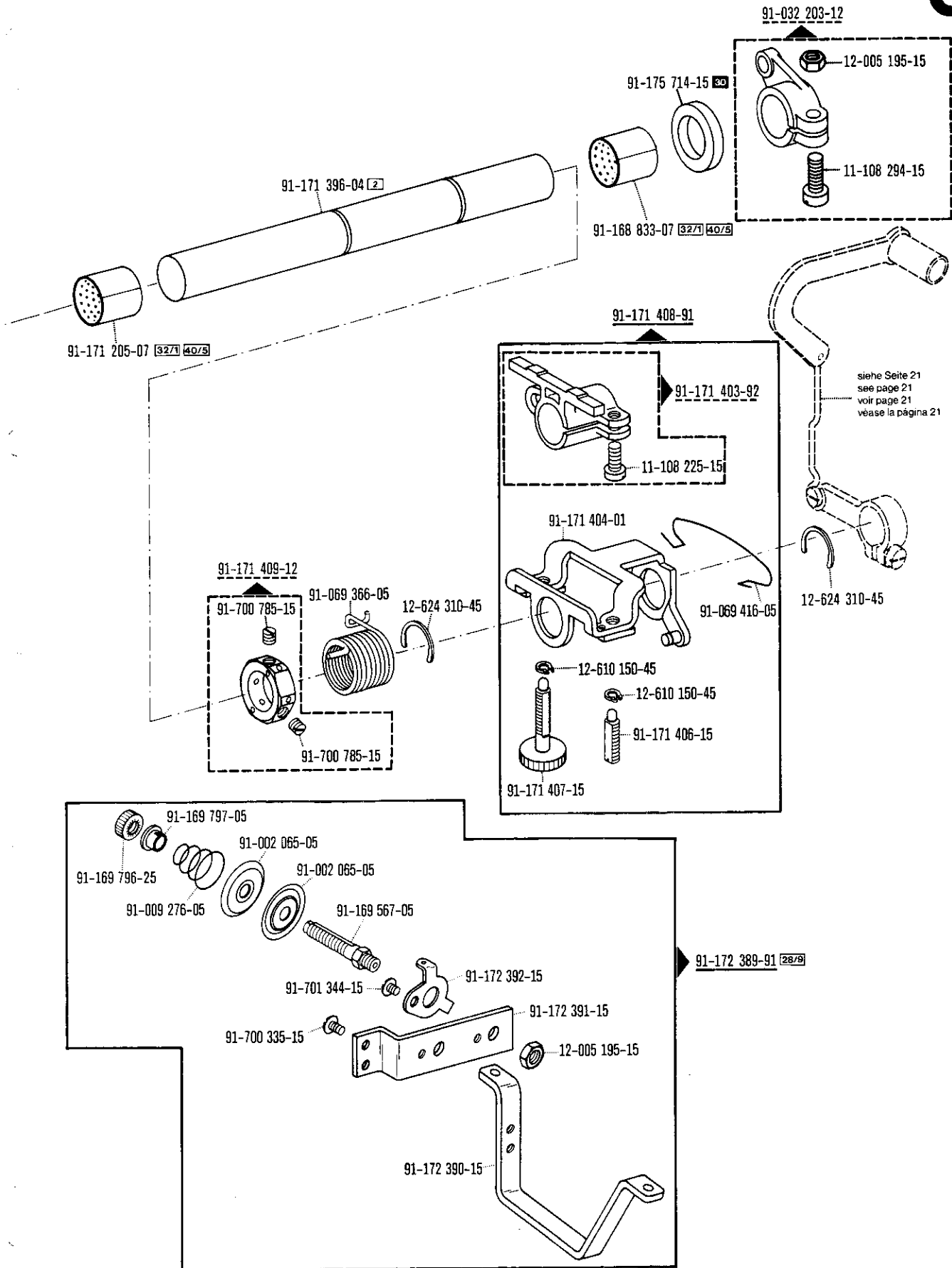




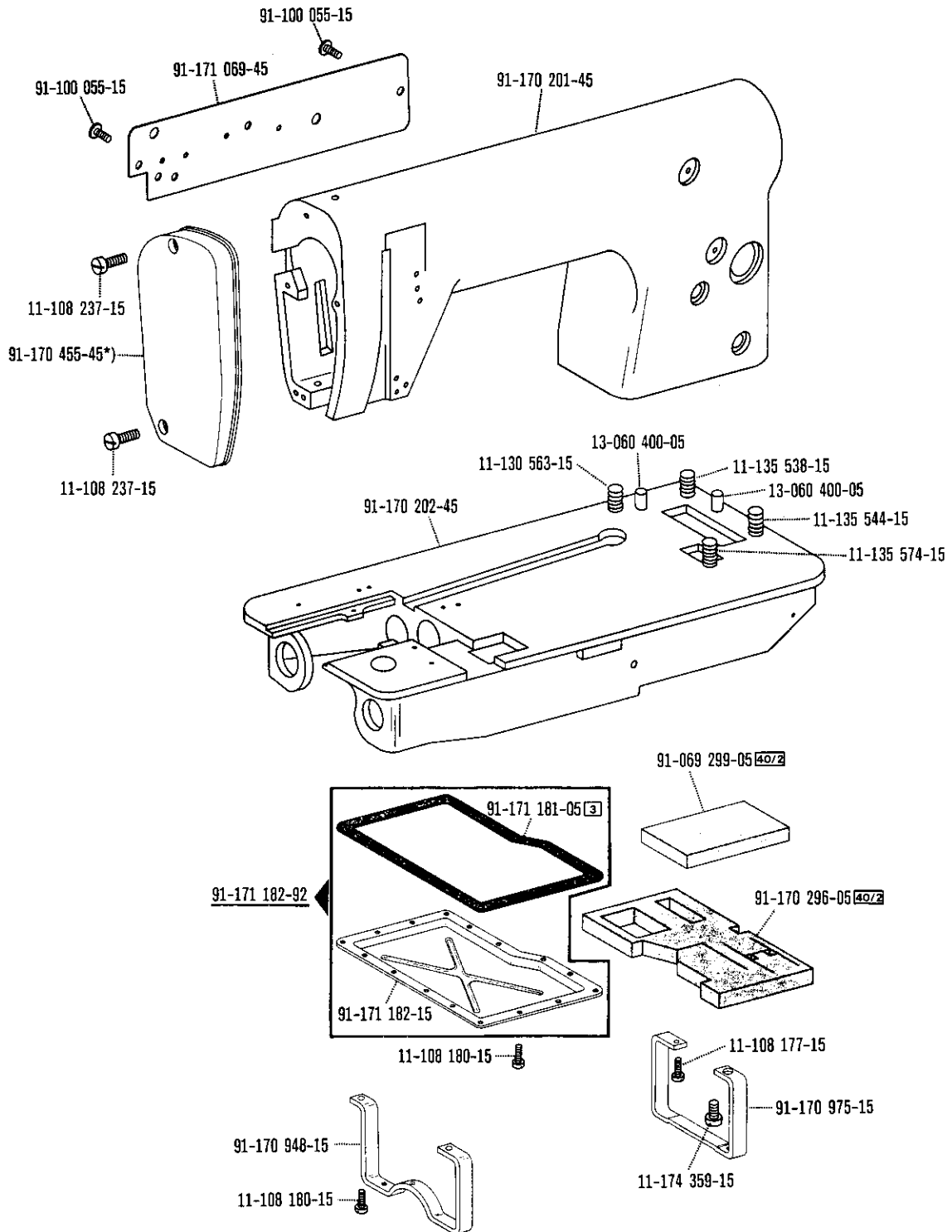


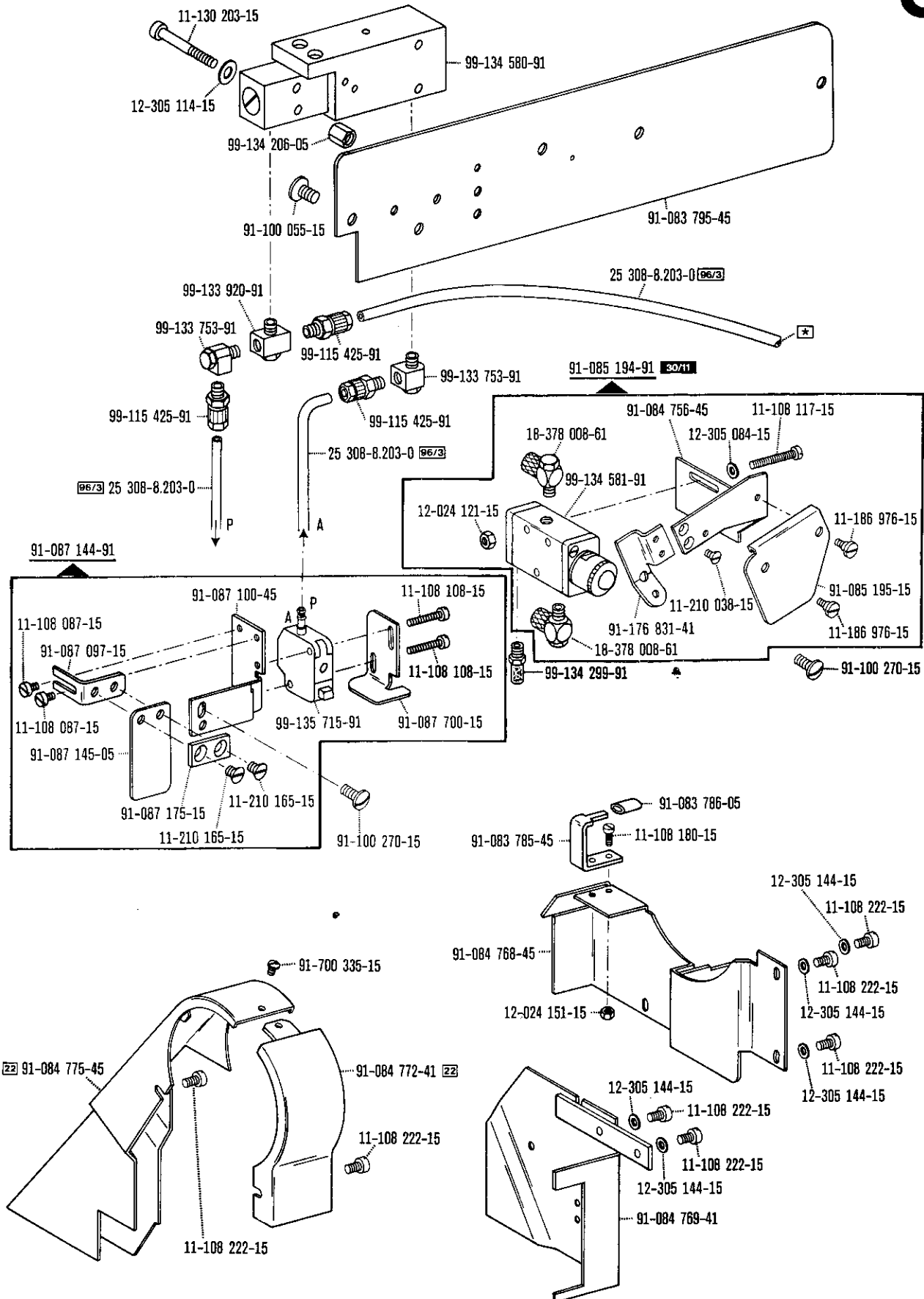






siehe Seite 21
see page 21
voir page 21
véase la página 21





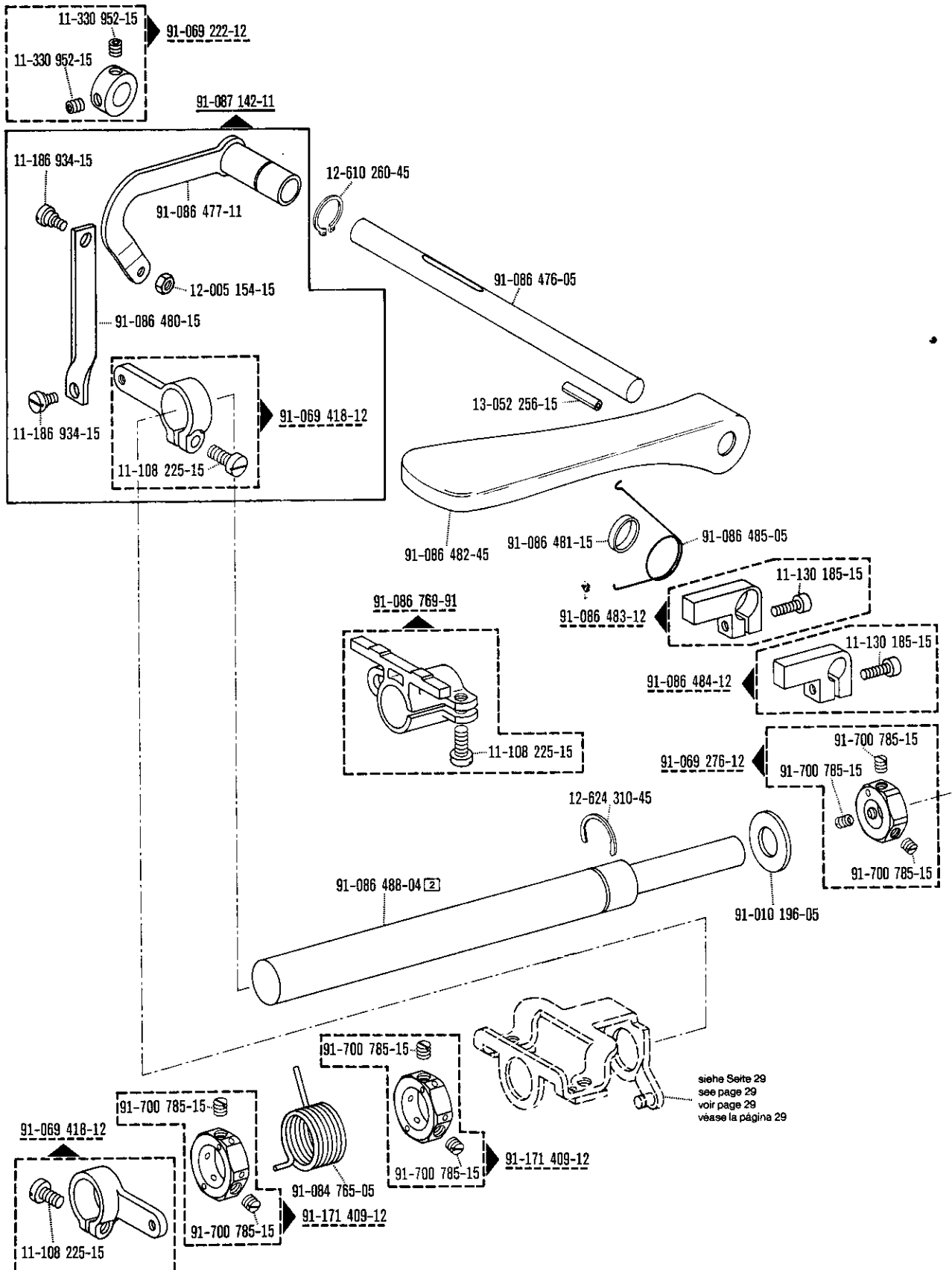
00-000 000-00 00-000 000-00 00-000 000-00 siehe Erläuterungen Register O
see explanations on section O
voir légende registre O

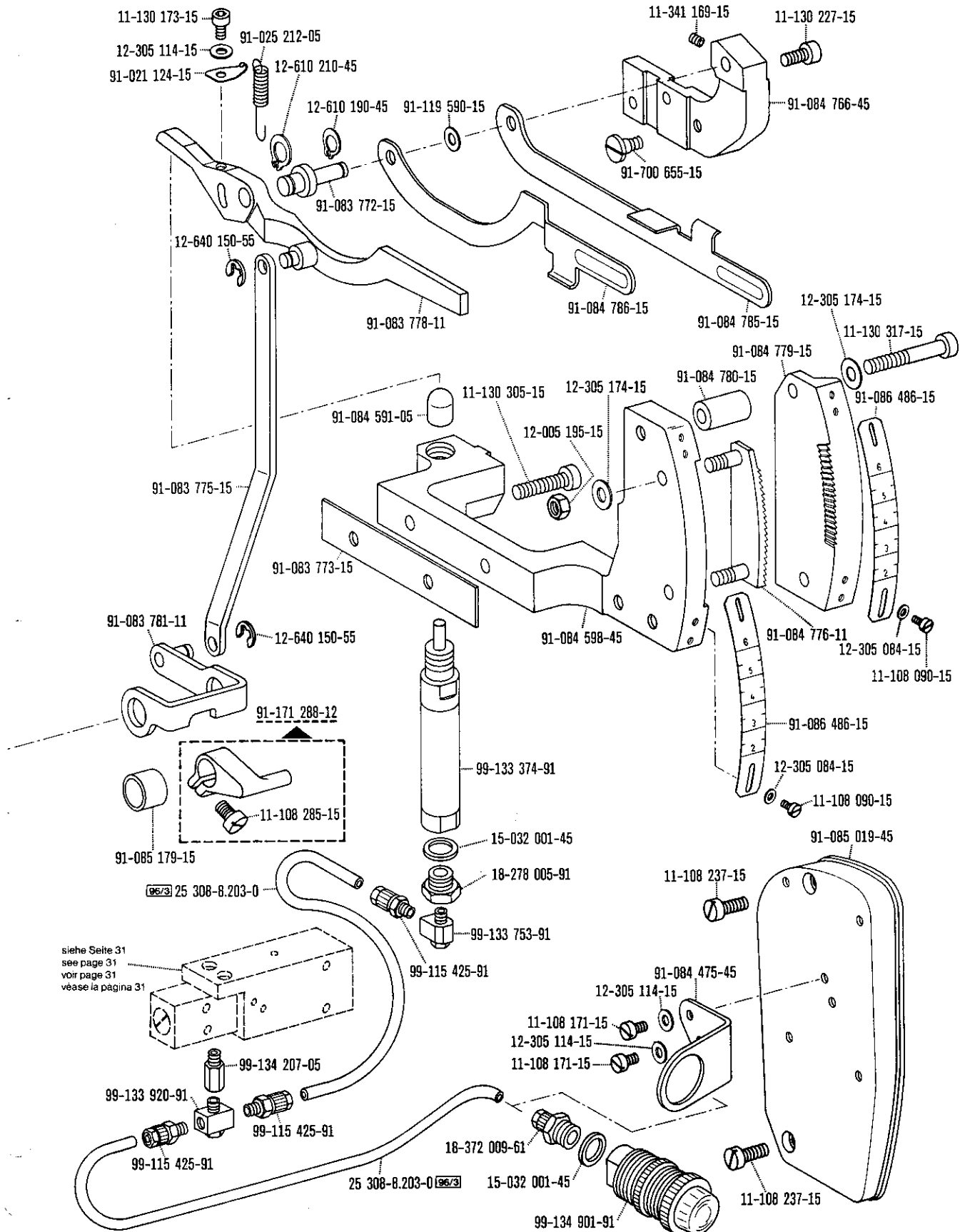
* Anschluß an Nr. 91-176.051-91, siehe Seite 61; 69; 73
Connection to No. 91-176.051-91, see page 61; 69; 73
Raccord au no 91-176.051-91, voir page 61; 69; 73

5

Differential rear quick adjustment
Régulateur instantané du différentiel
Regulación rápida del arrastre diferencial

zur - pour la
 for - para la Pfaff 5489-814/01





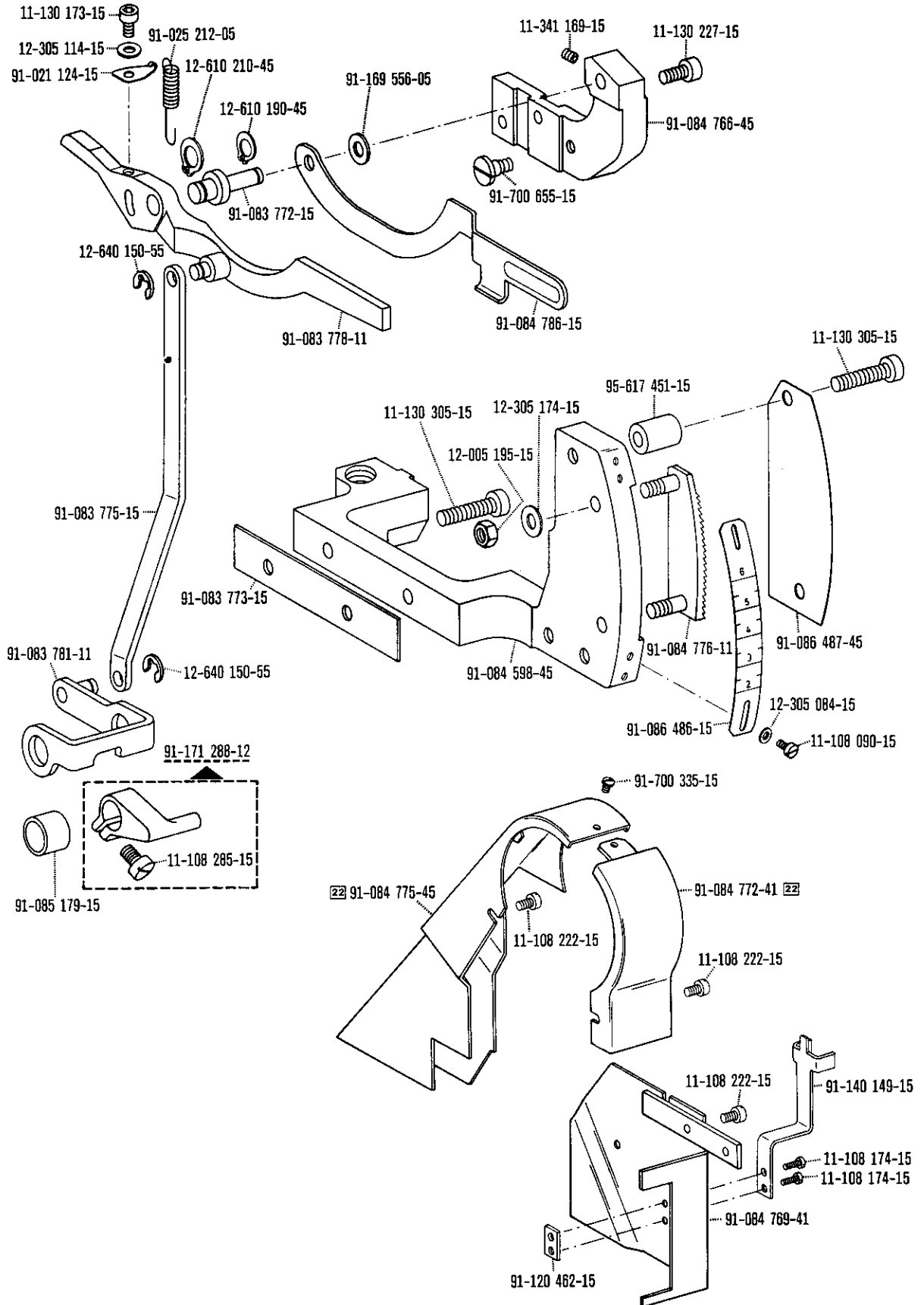
siehe Seite 31
 see page 31
 voir page 31
 véase la página 31

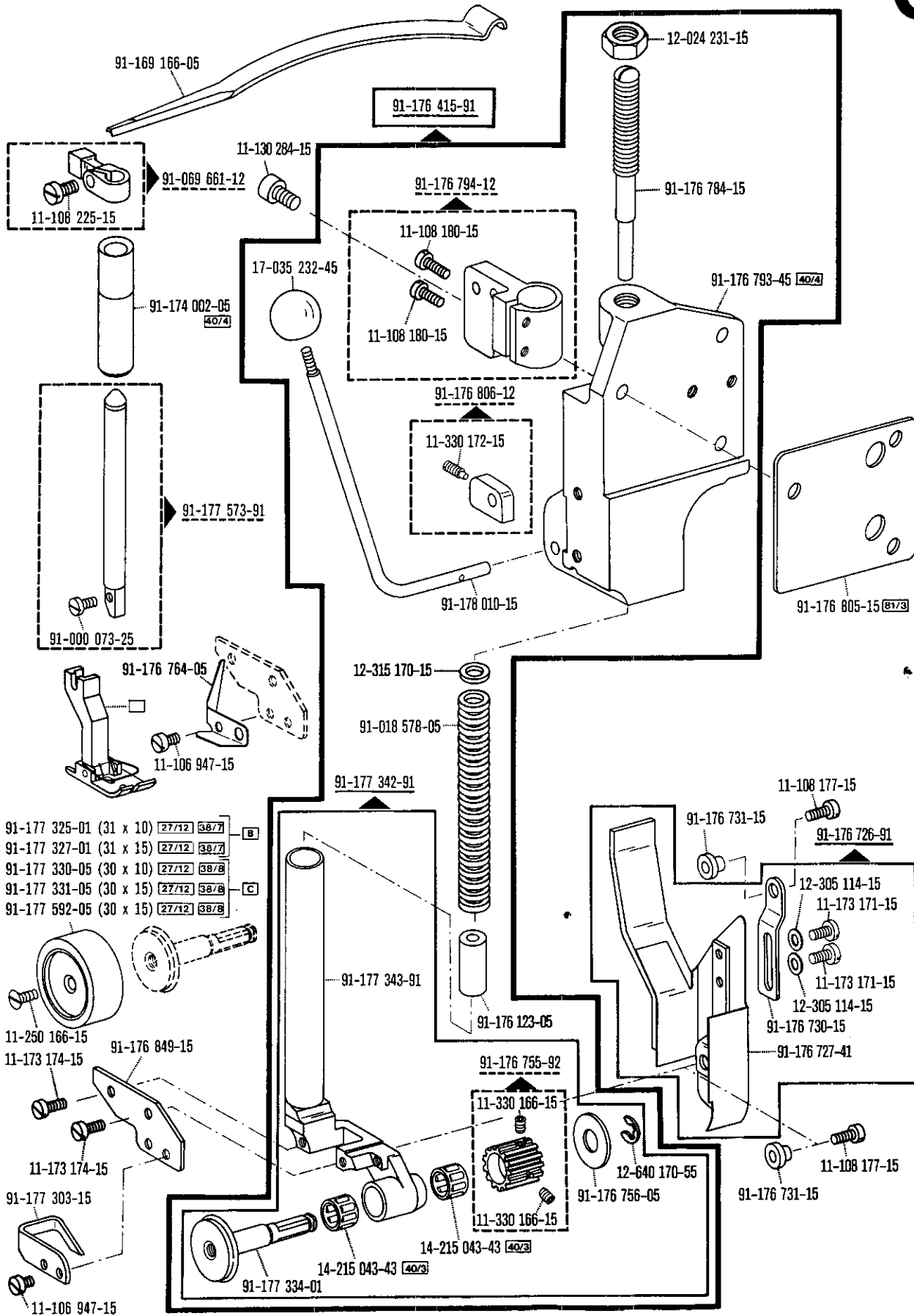
5

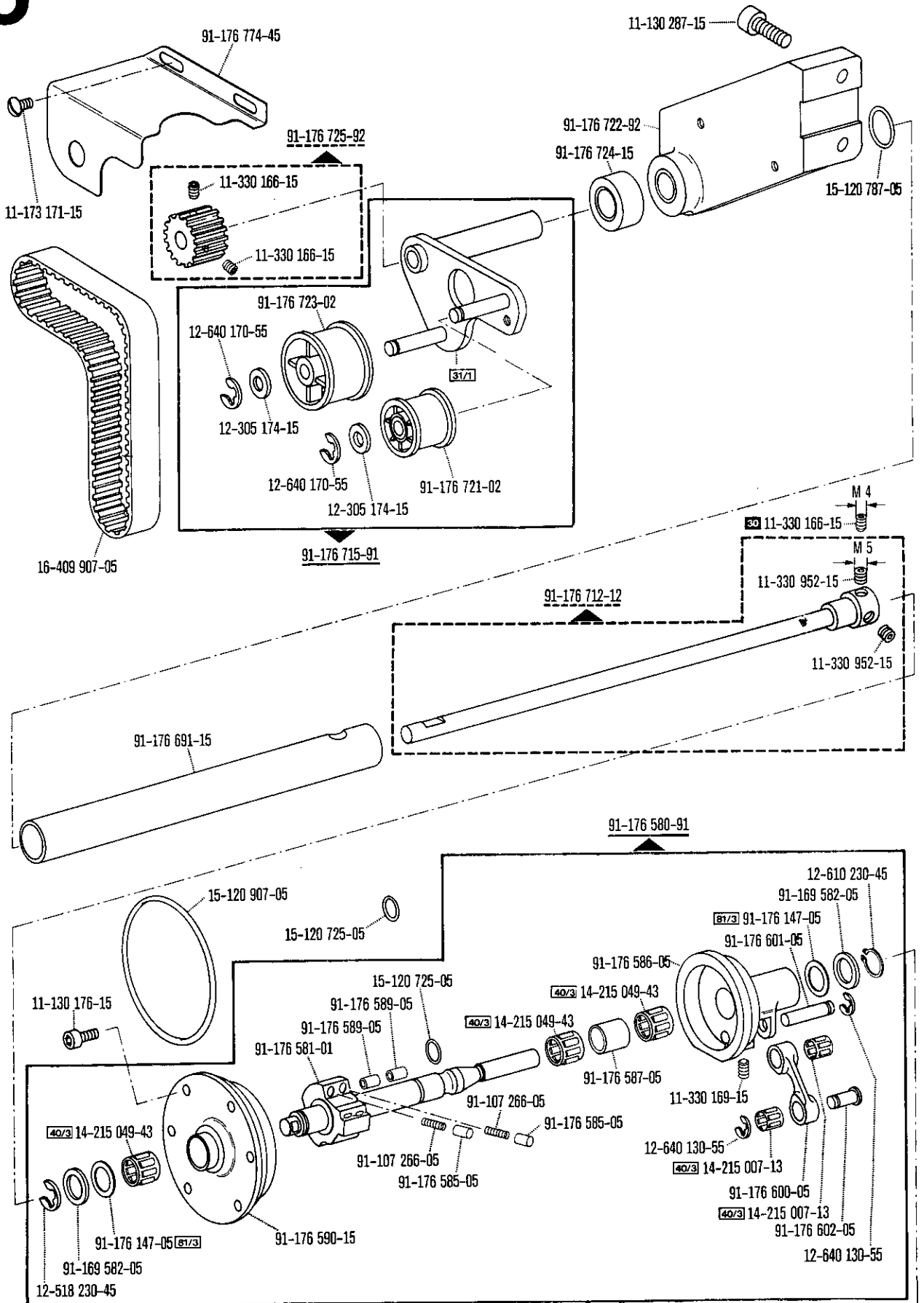
Differential lock quick adjustment (with one lever)
Régulateur instantané du différentiel (à un levier)
Regulación rápida del arrastre diferencial (con una palanca)

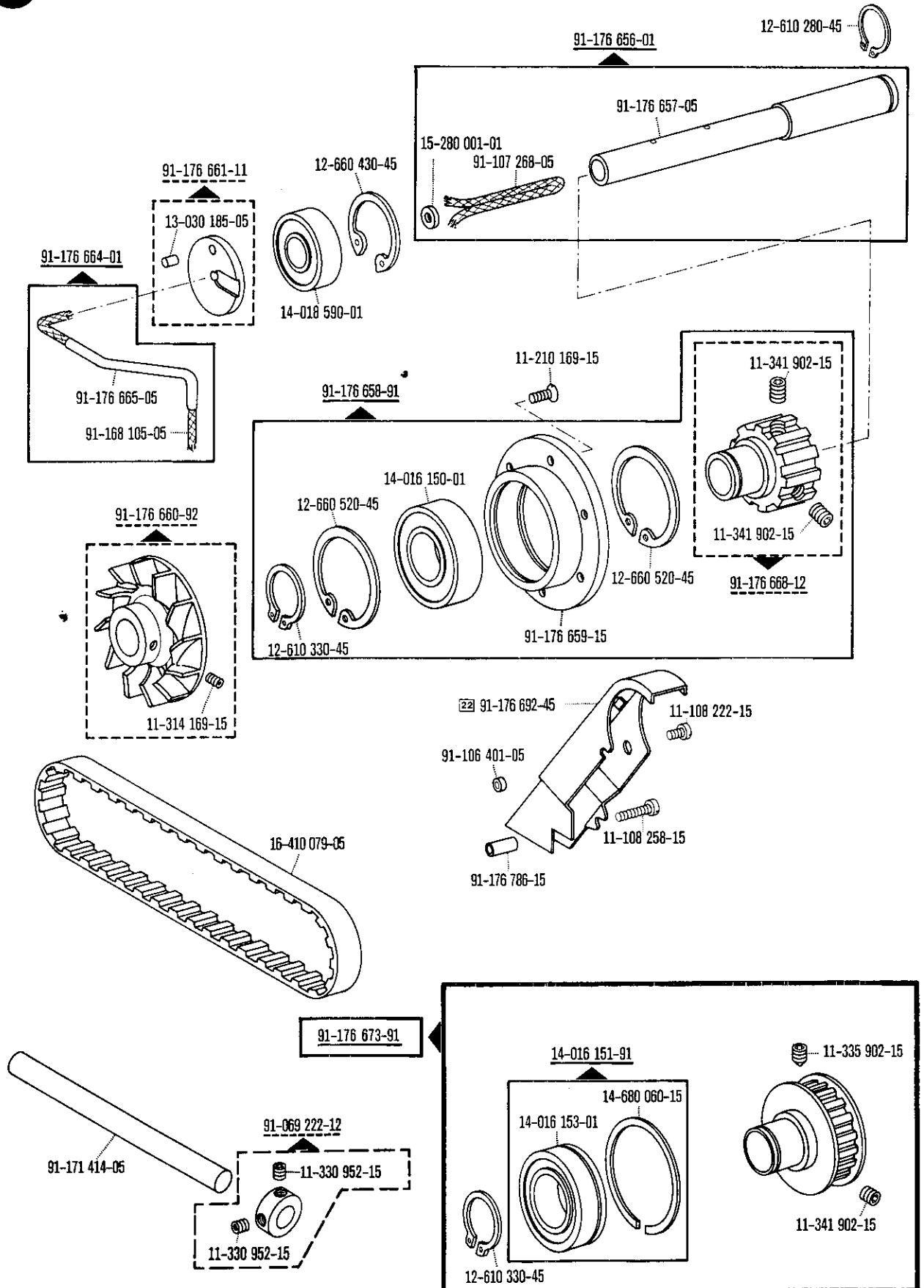
for para la Pfaff 5489-814/01

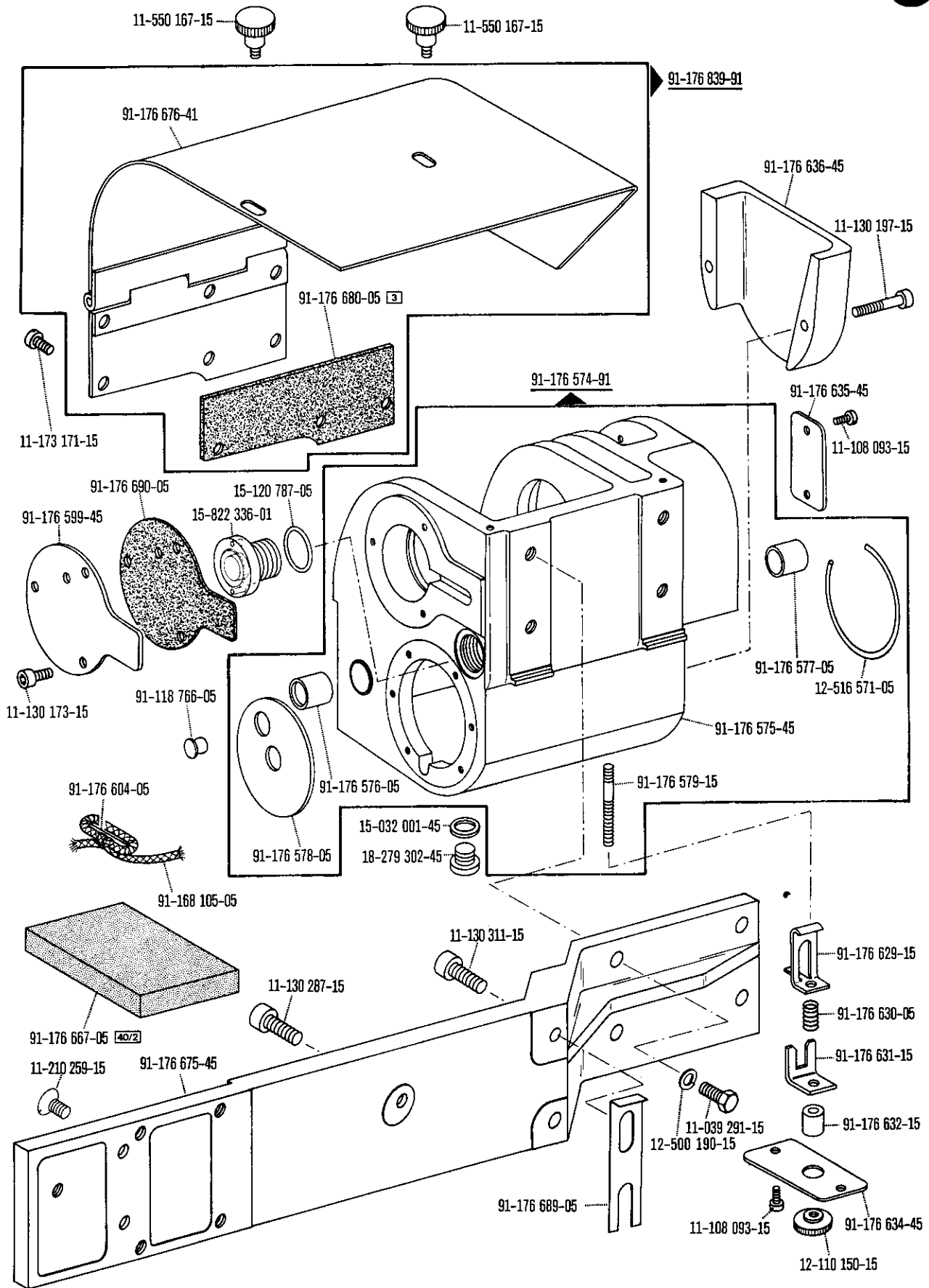
4.85

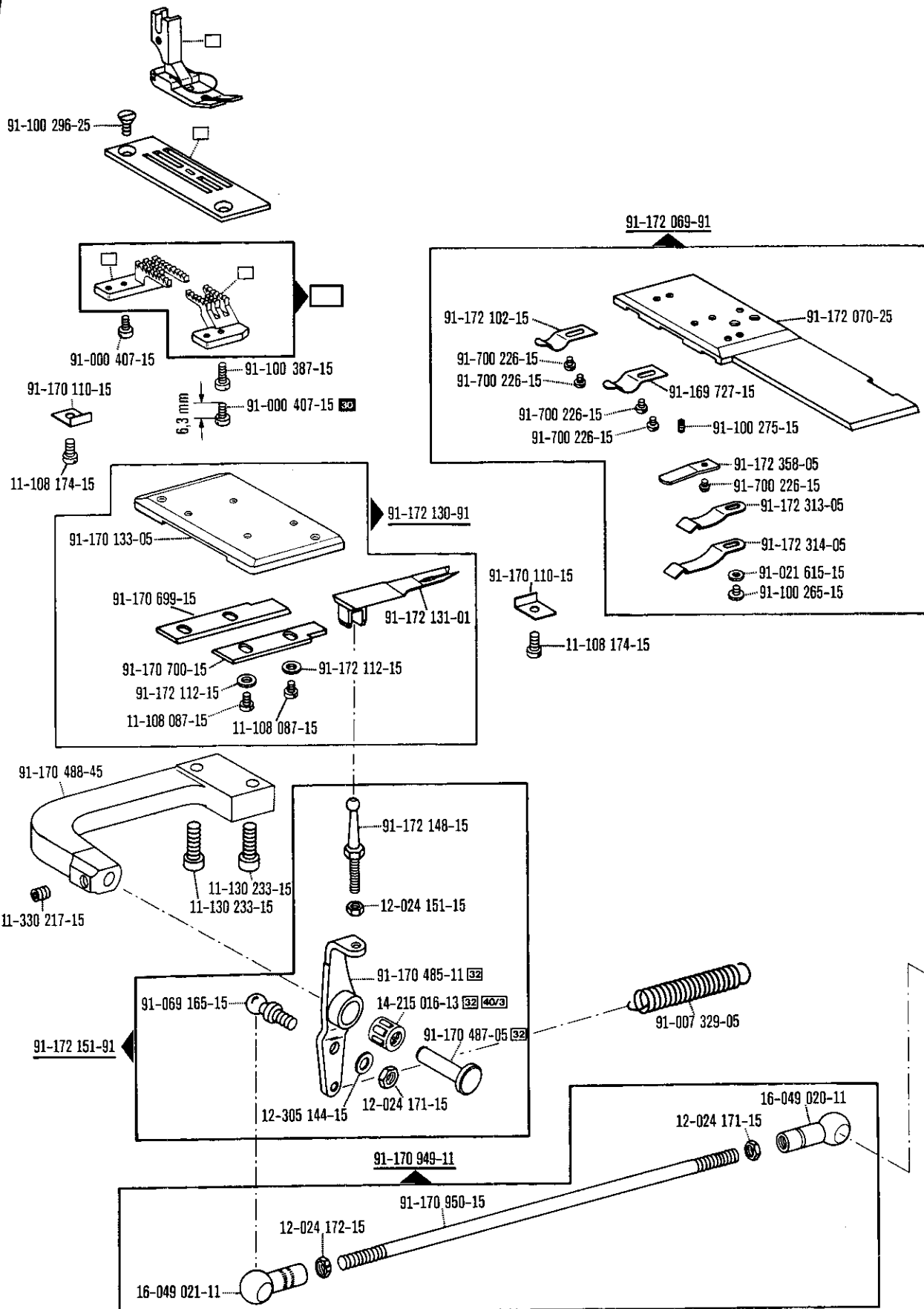










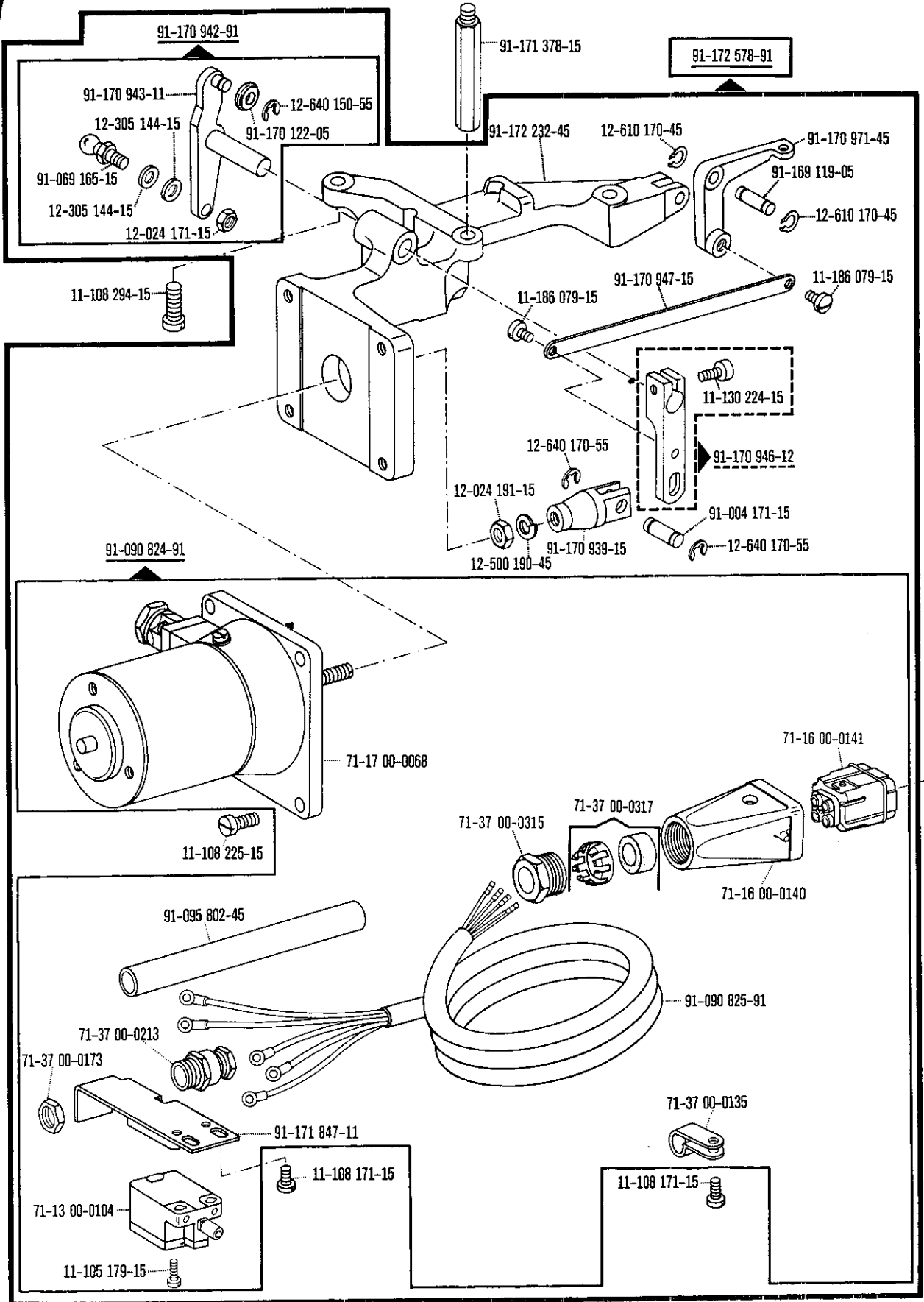


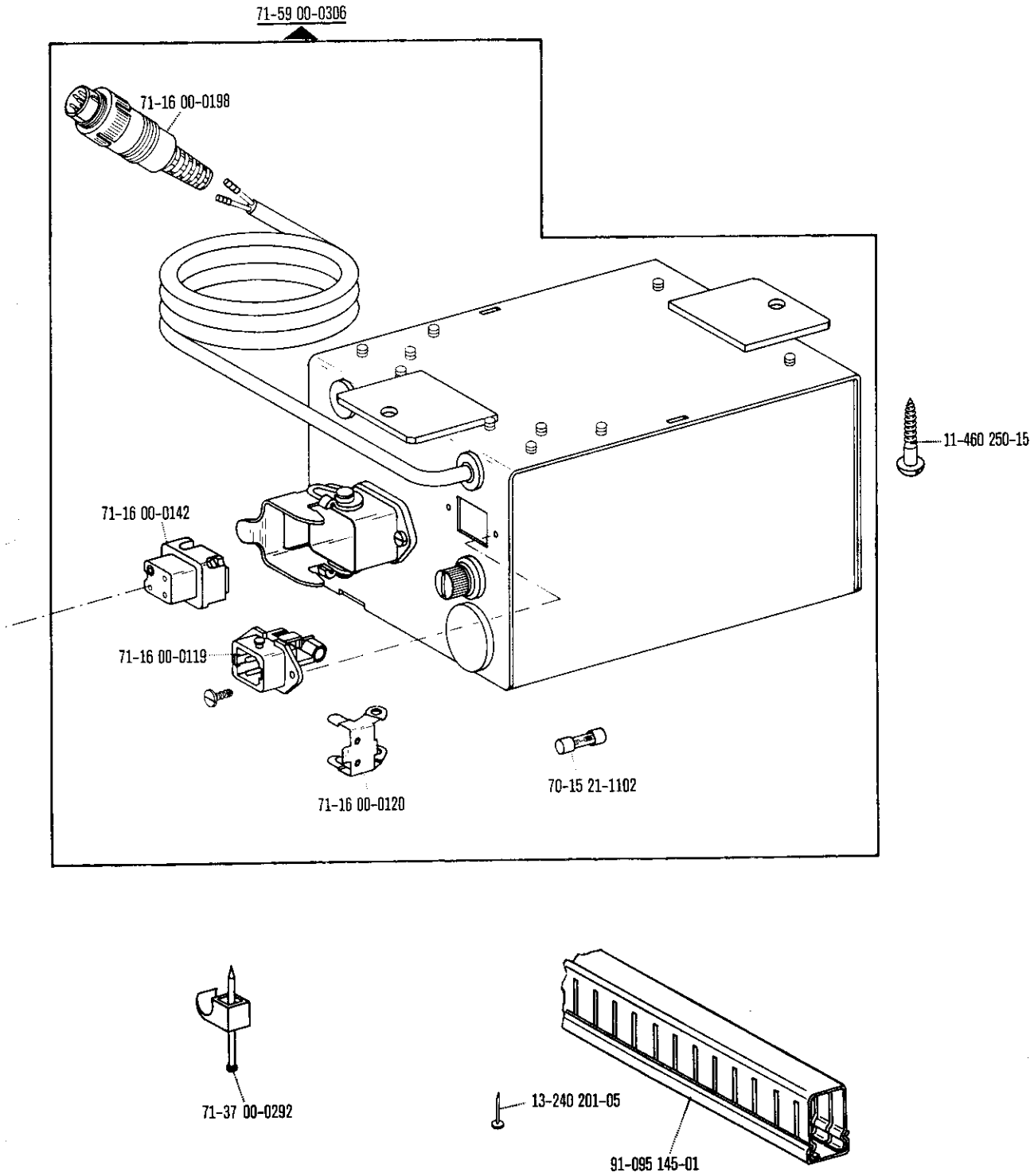
7

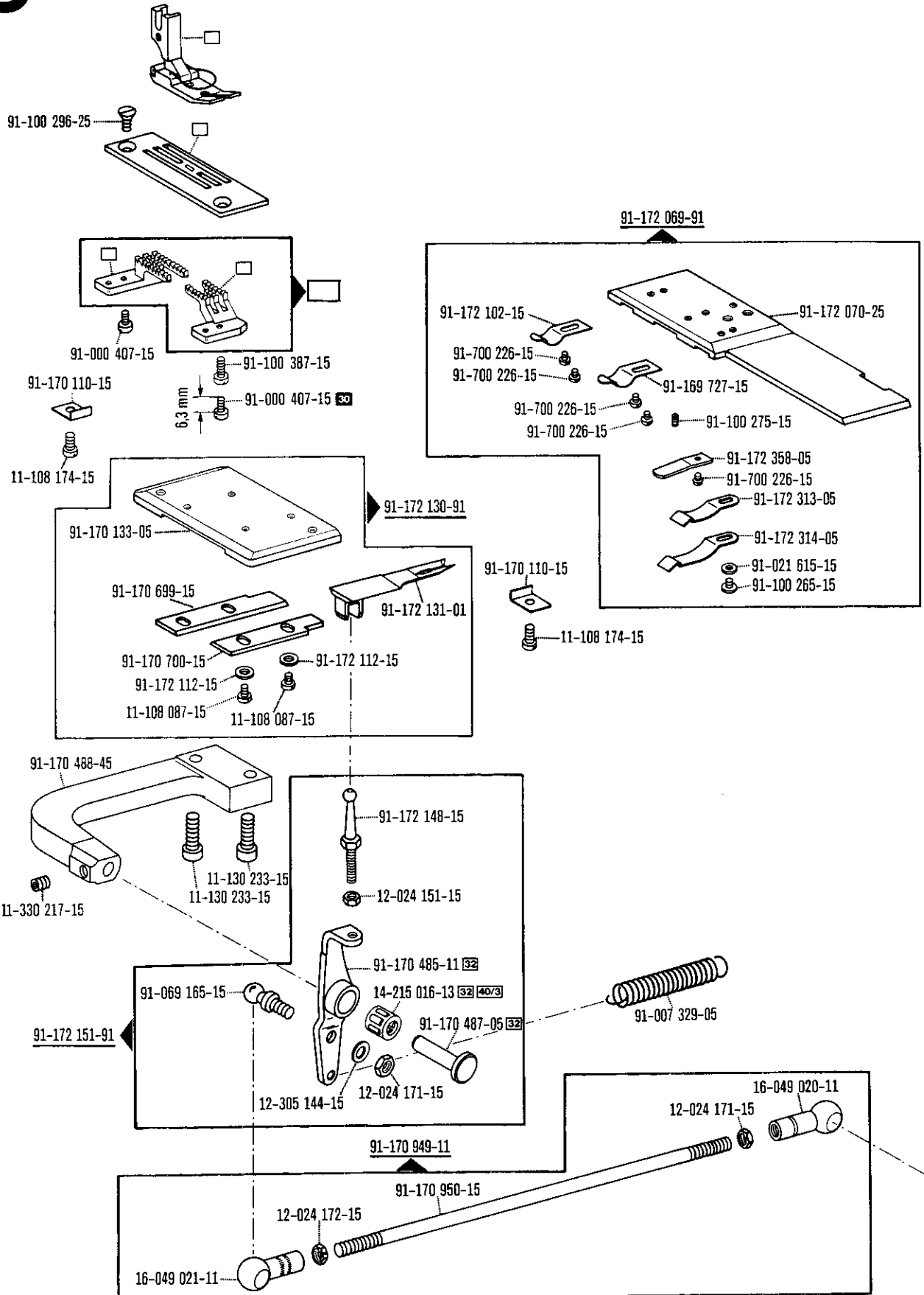
Inread trimmer
Coupe-fil
Cortahilos

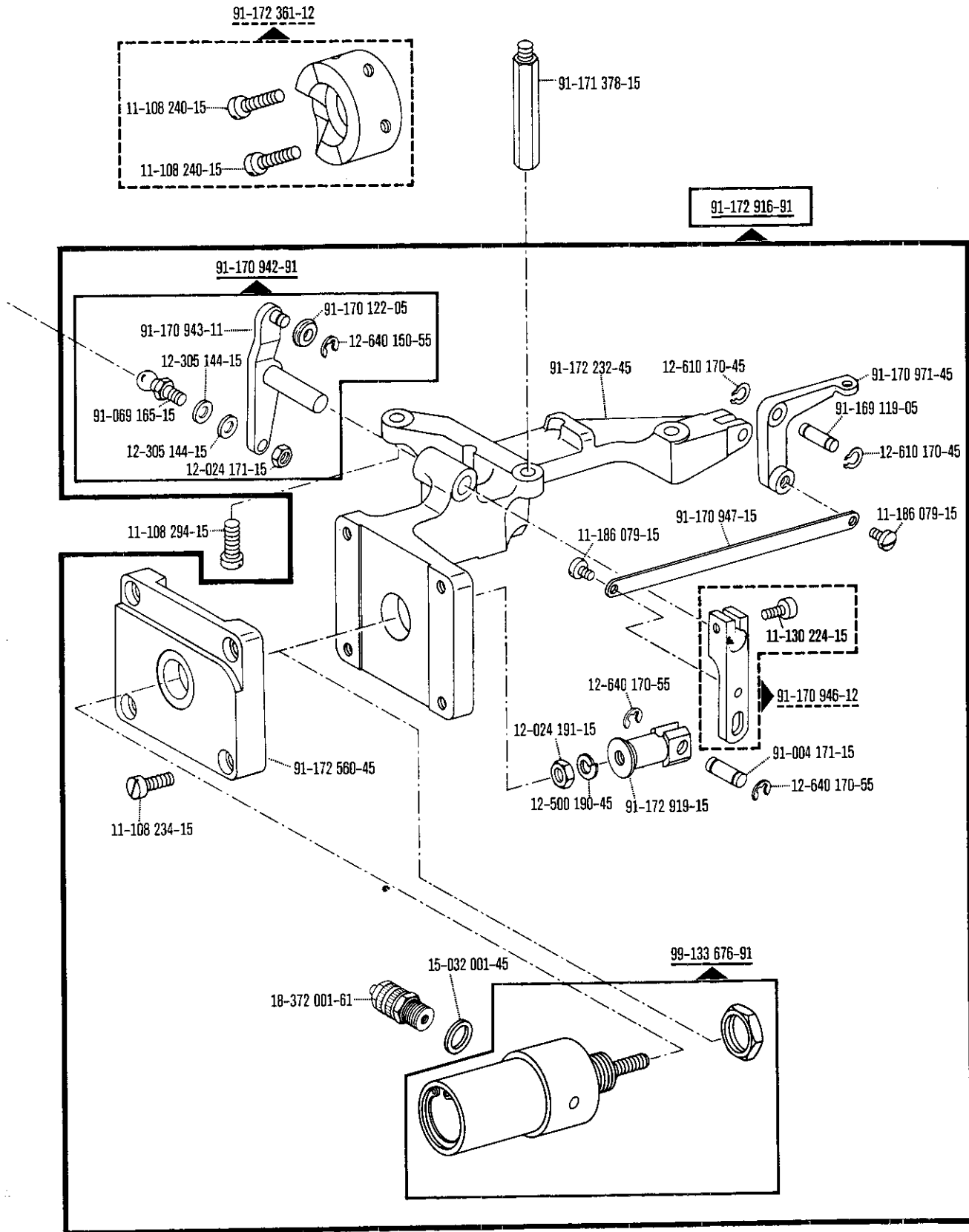
-900/51 zur - pour la
for - para la Pfaff 5489-814/01

4.85









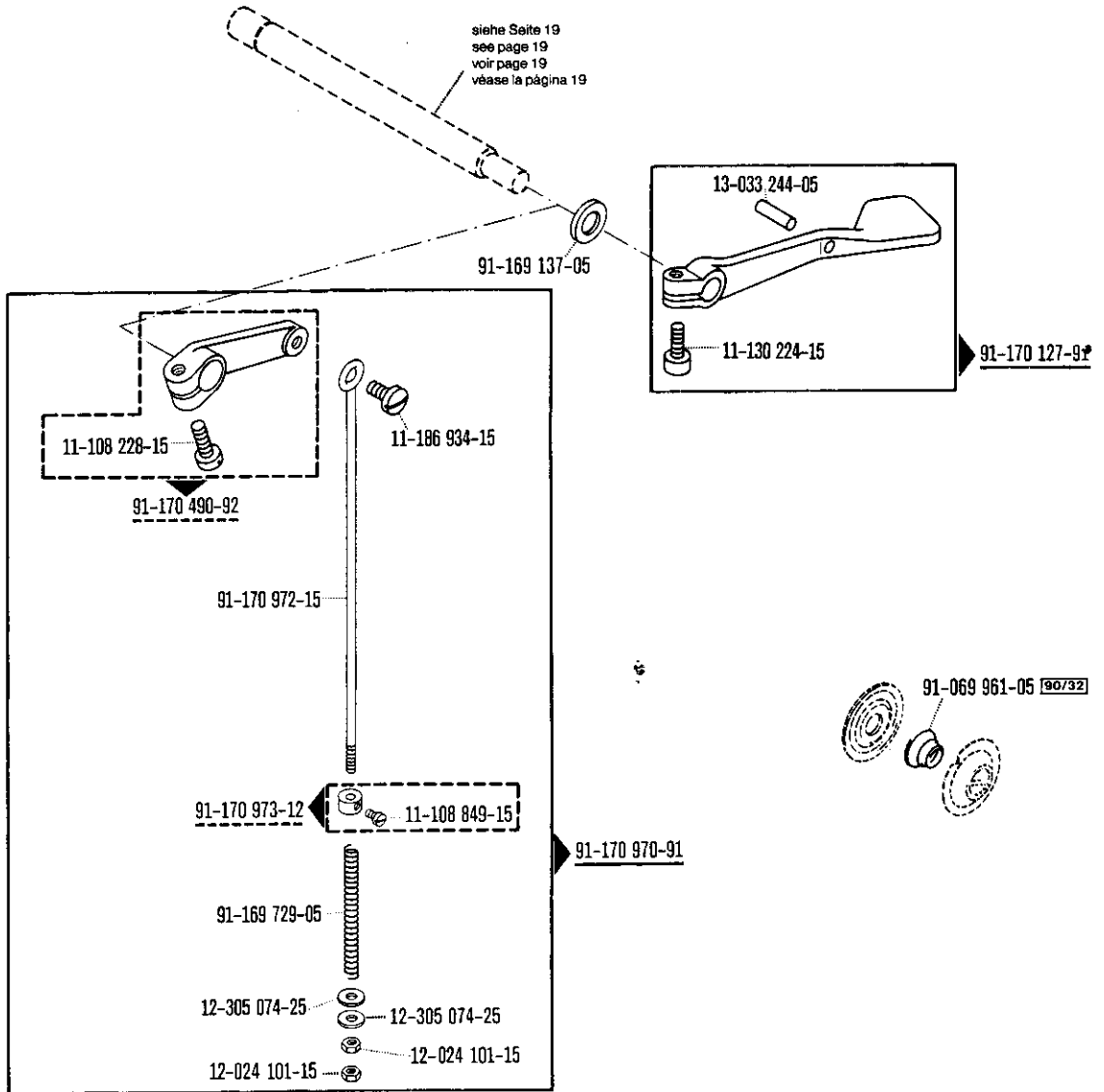
I nread trimmer

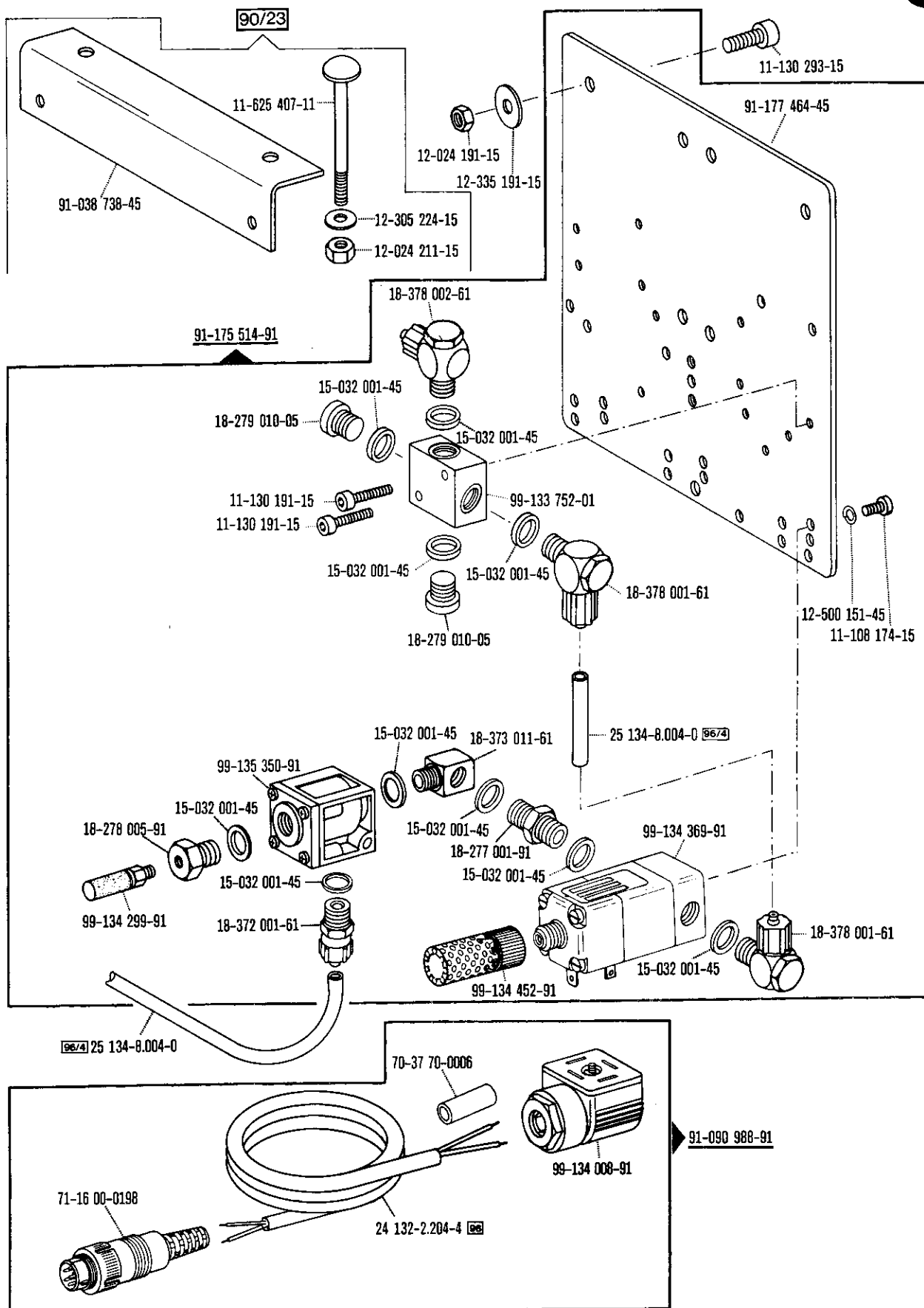
Coupe-fil -900/71

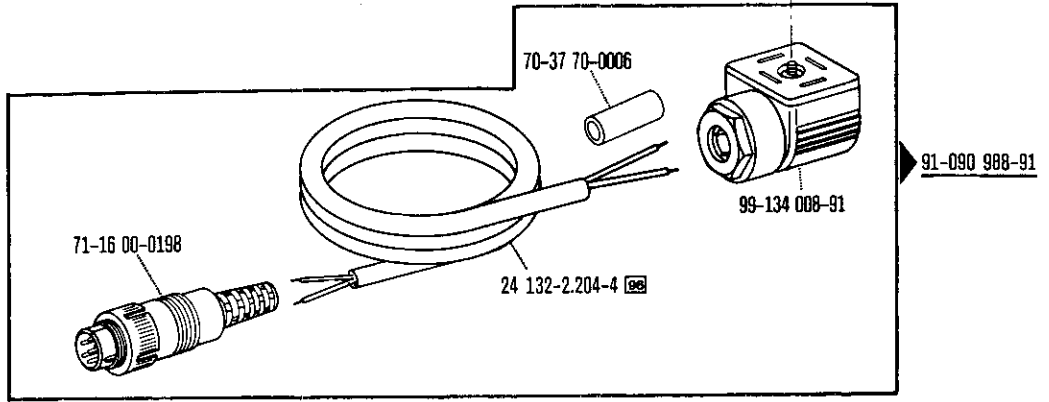
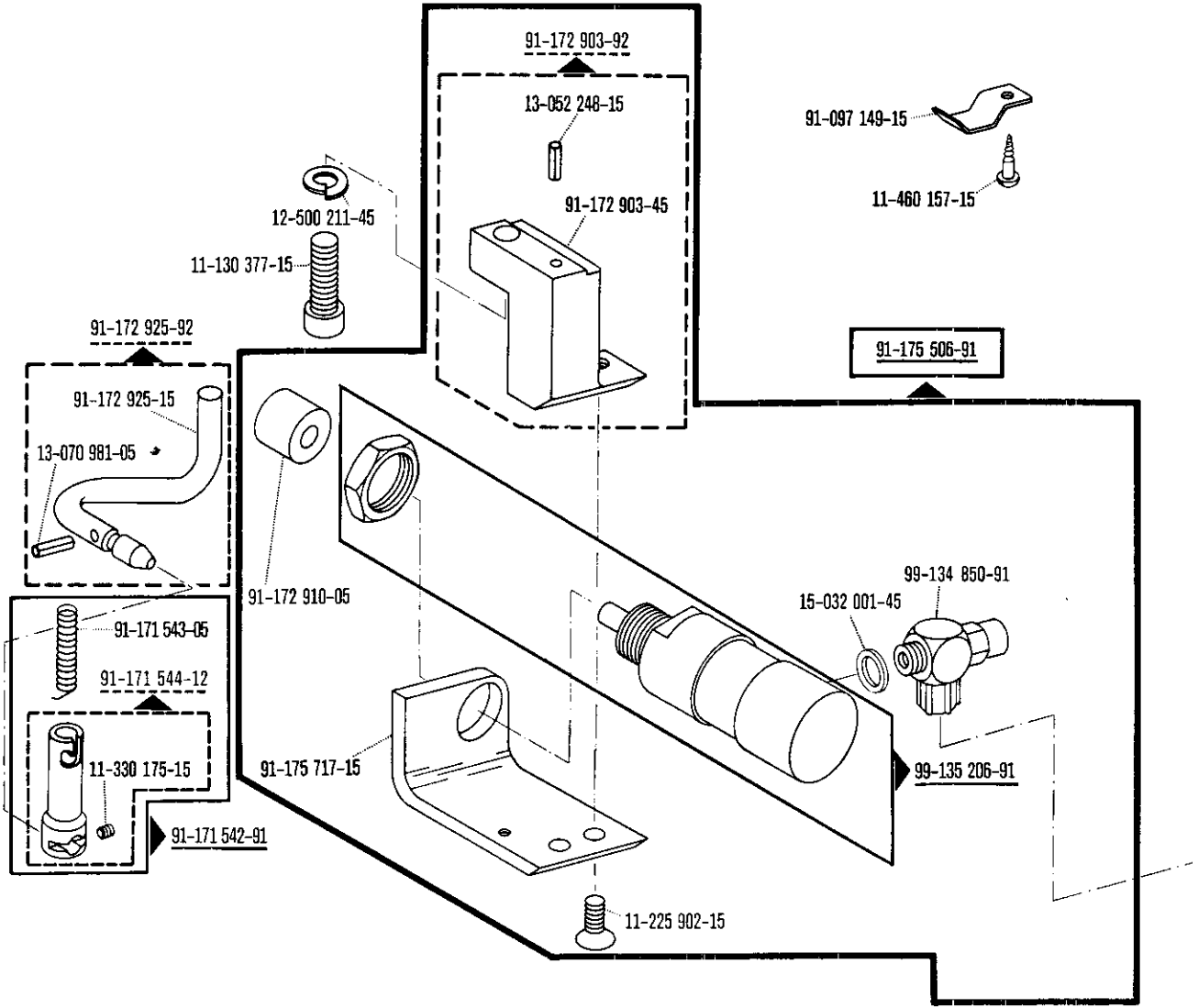
Cortahilos -900/71-910/04

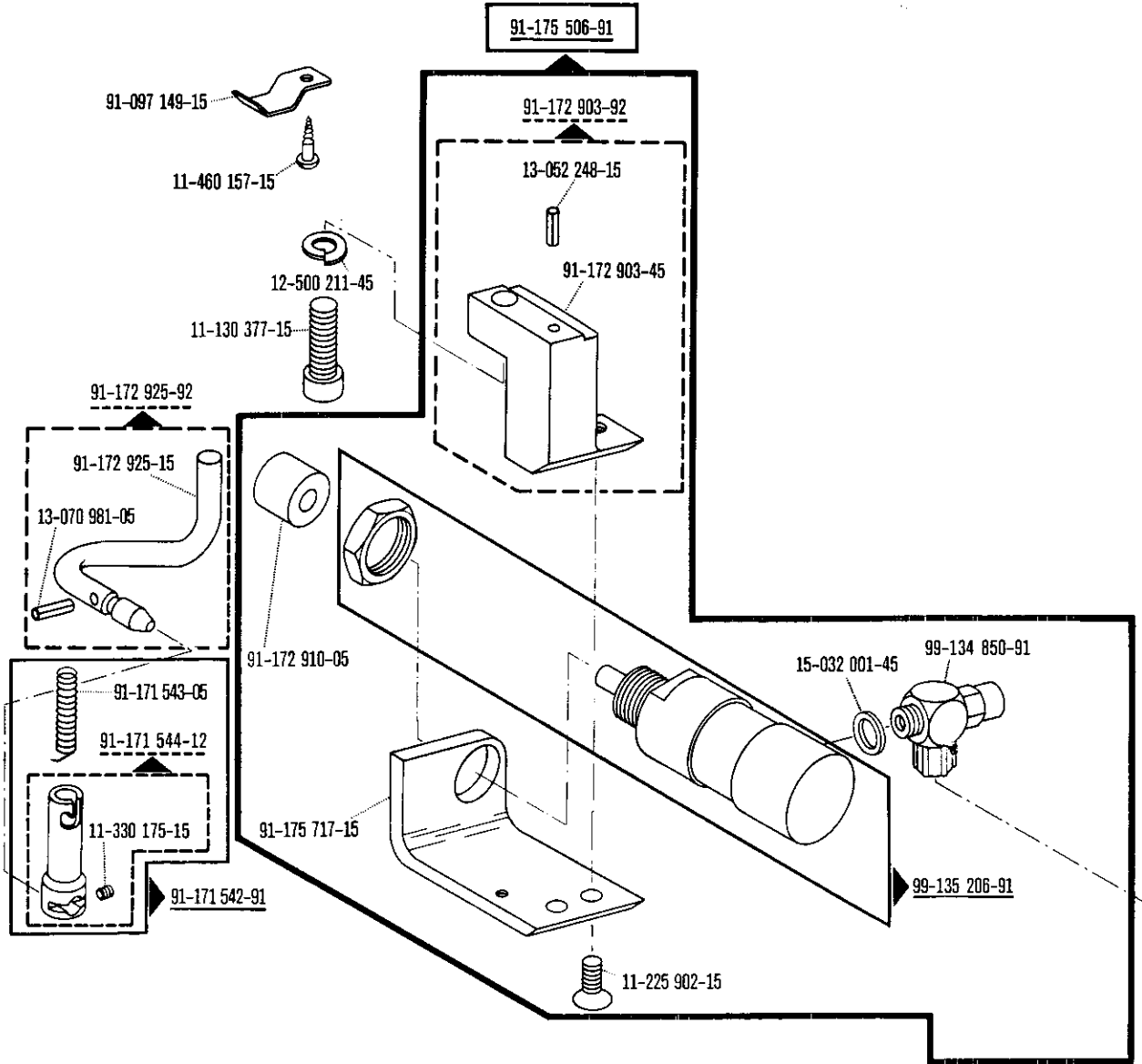
zur · pour la
for · para la **Pfaff 5489-814/01**

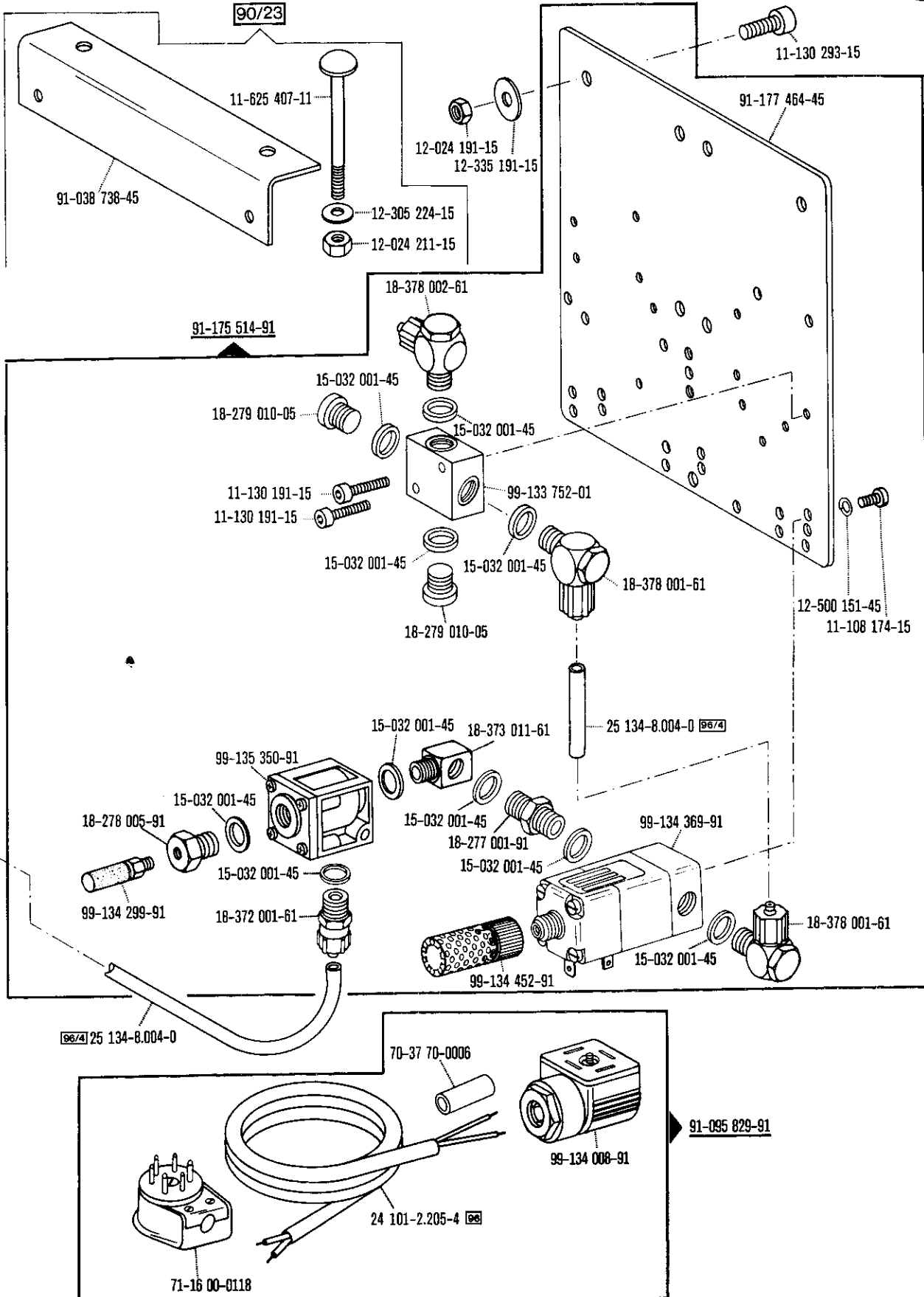
Conditionneur d'air comprimé -925/02 nécessaire
Requiere grupo acondicionador del aire
comprimido -925/02



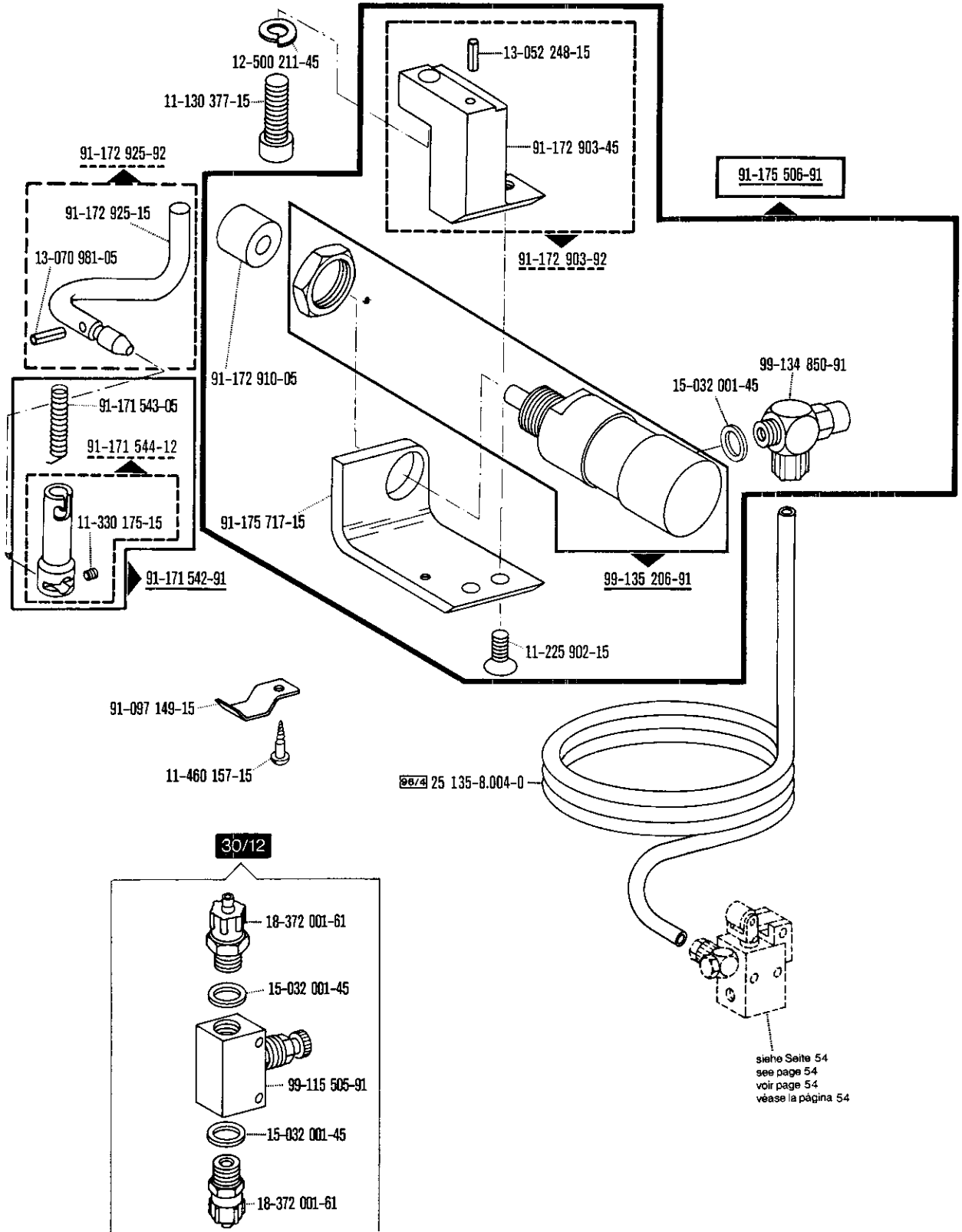


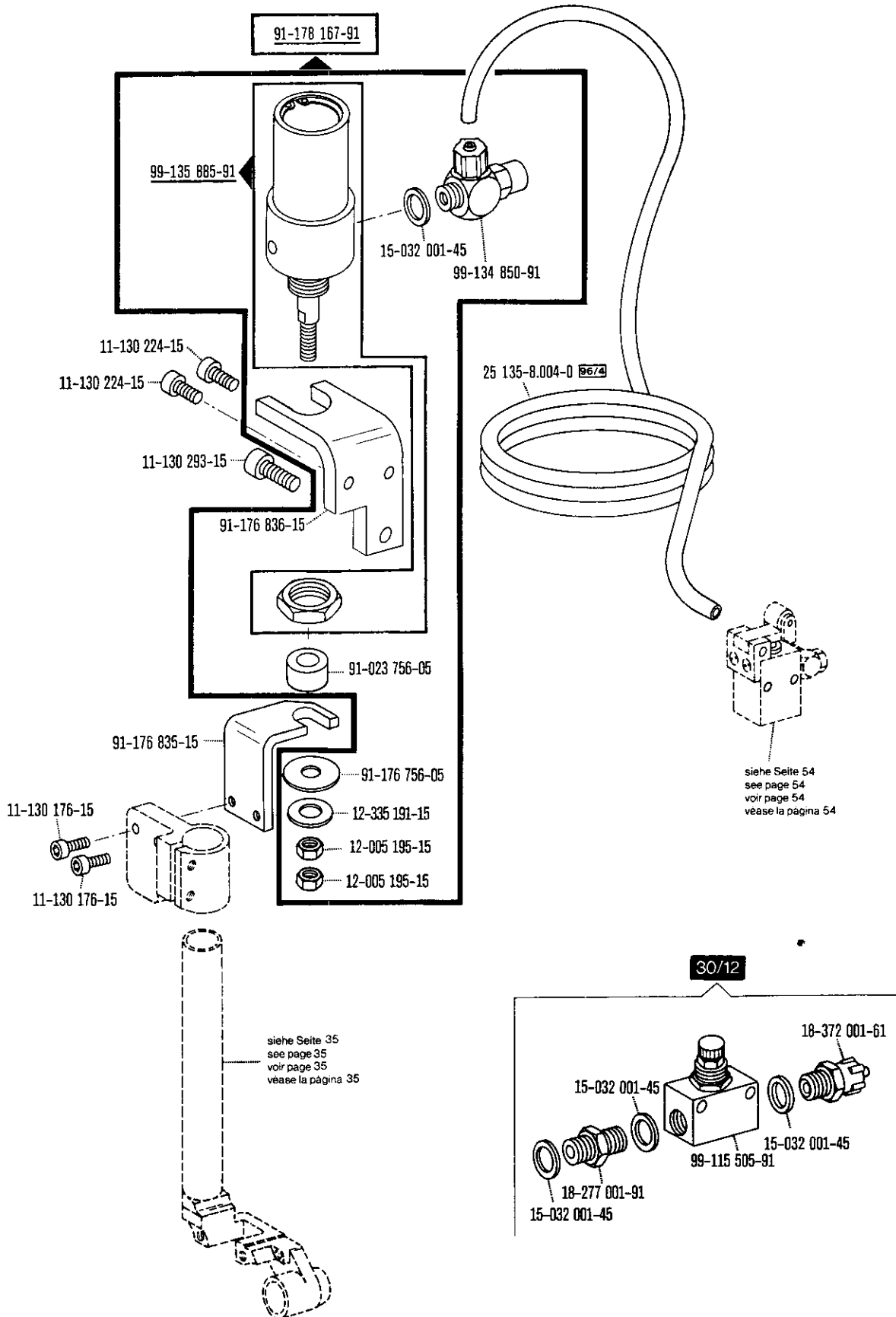






00-000 000-00 00-000 000-00 00-000 000-00 siehe Erläuterungen Register O
 see explanations on section O
 voir légende registre O





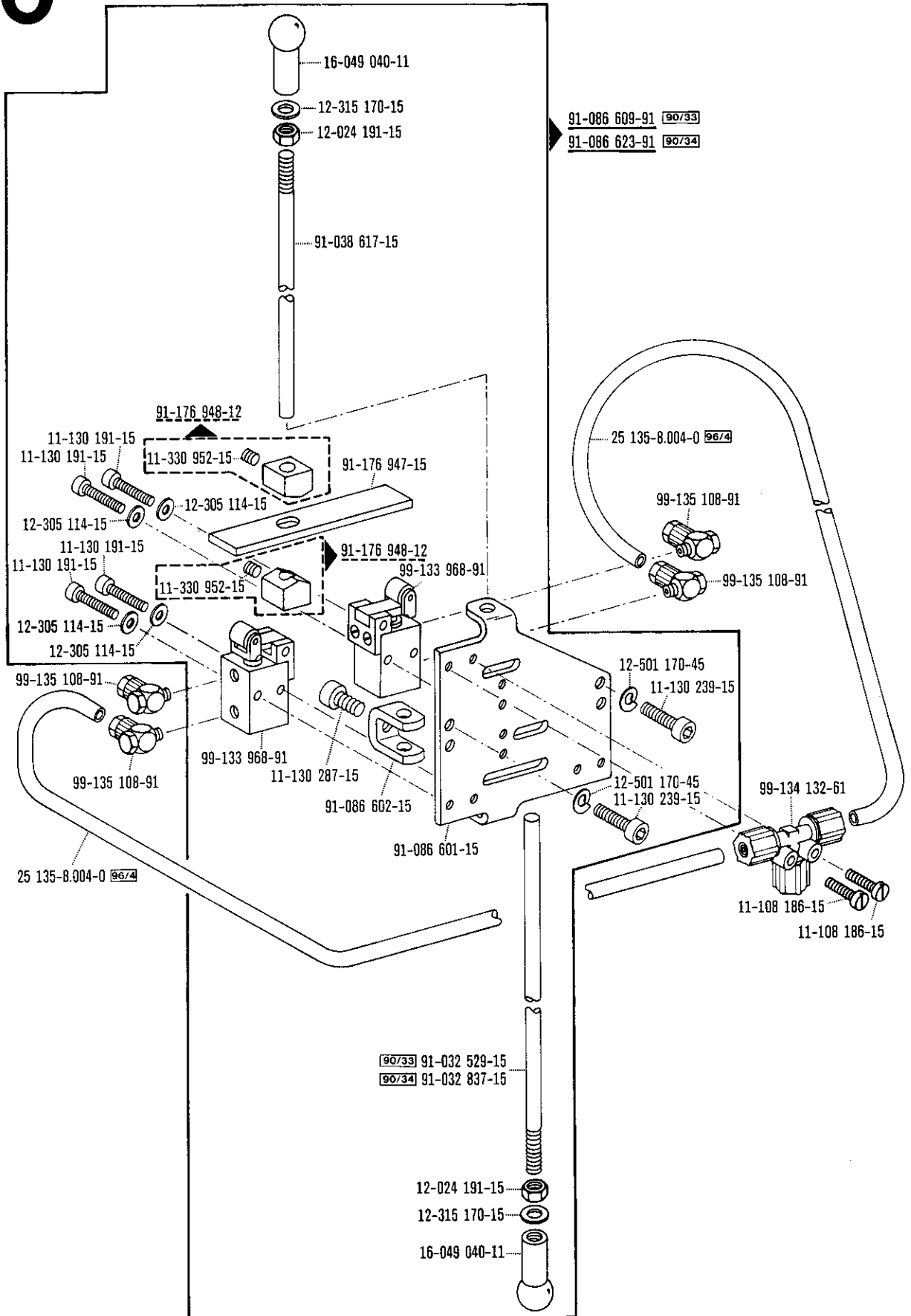
10

Automatic presser foot inter
Relève-pied automatique
Alzaprensatelas

zur · pour la
for · para la **Pfaff 5489-814/01**

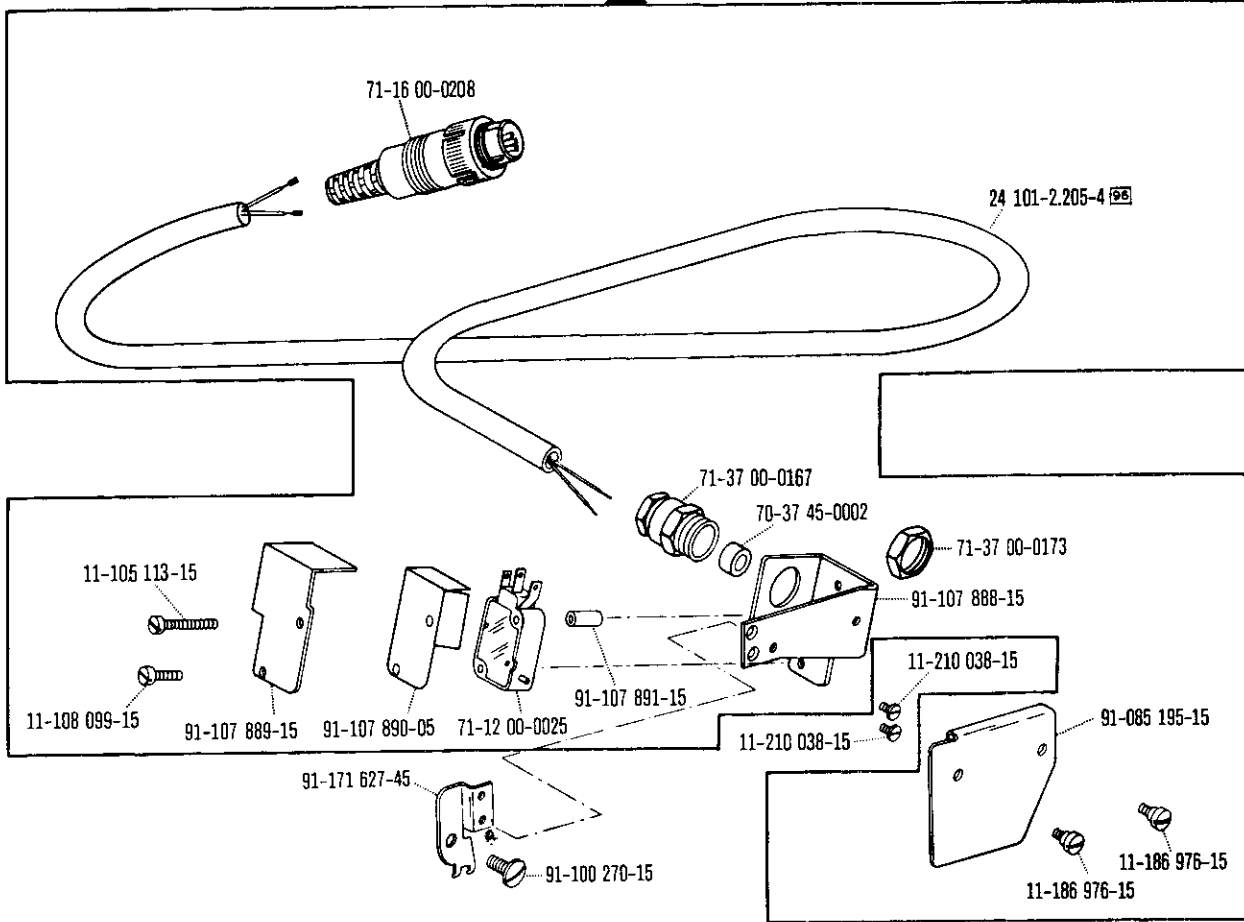
Conditionneur d'air comprimé -925/02 nécessaire
 Requiere grupo acondicionador del aire
 comprimido -925/02

4.85

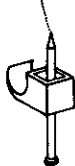


90/33 91-032 529-15
 90/34 91-032 837-15

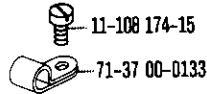
91-092 210-91 90/11



71-37 00-0309



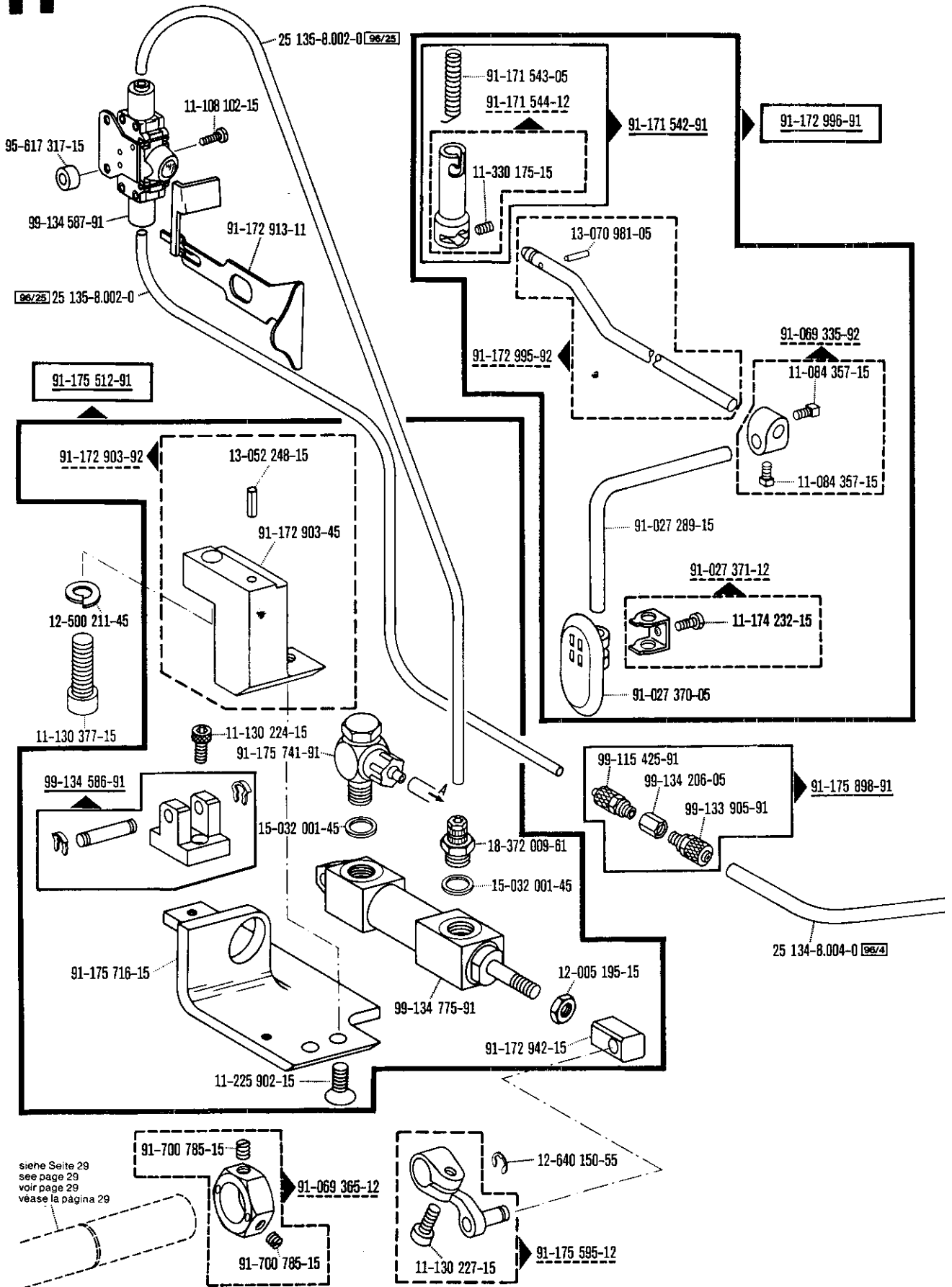
11-108 174-15



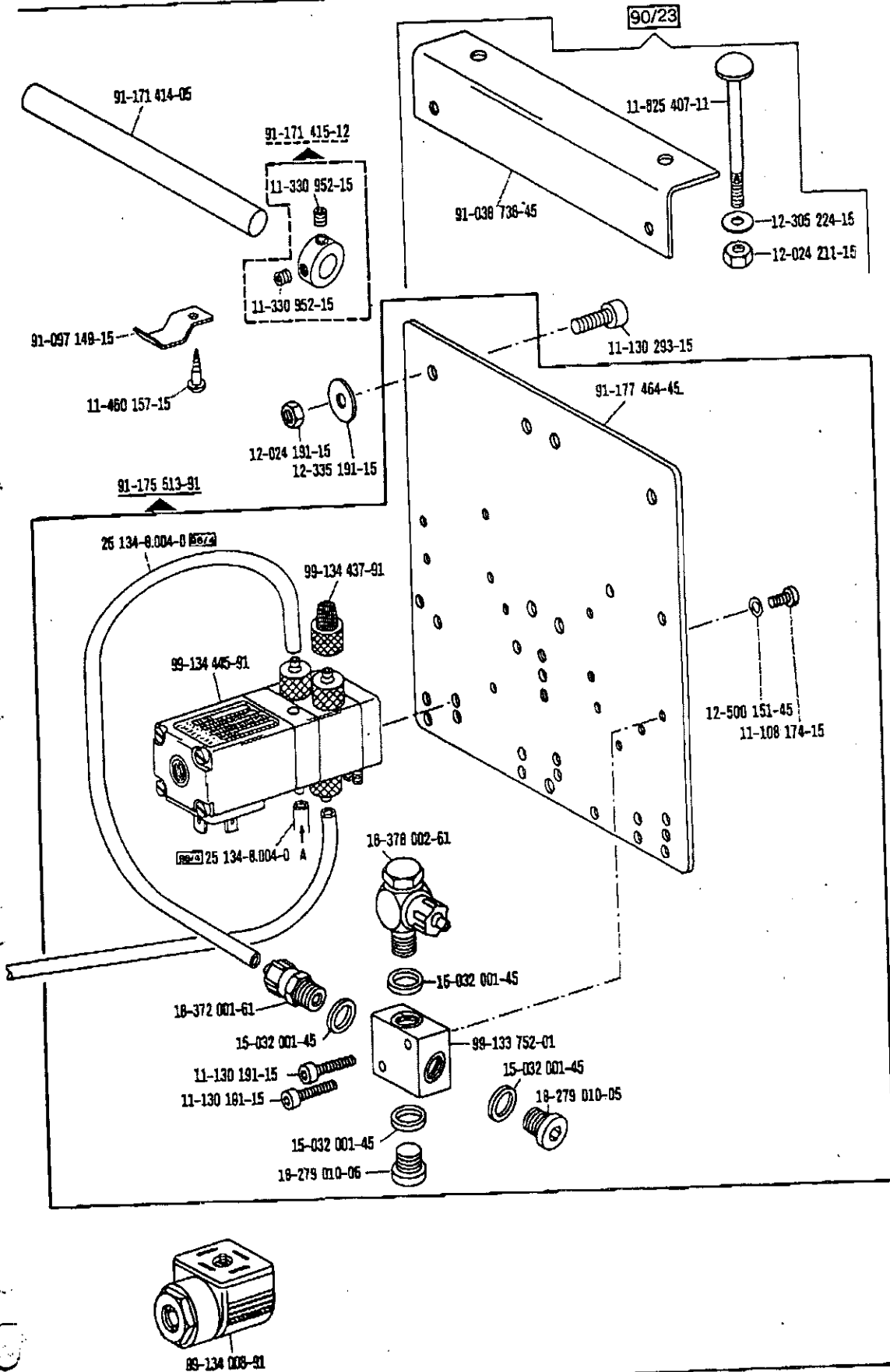
71-37 00-0133



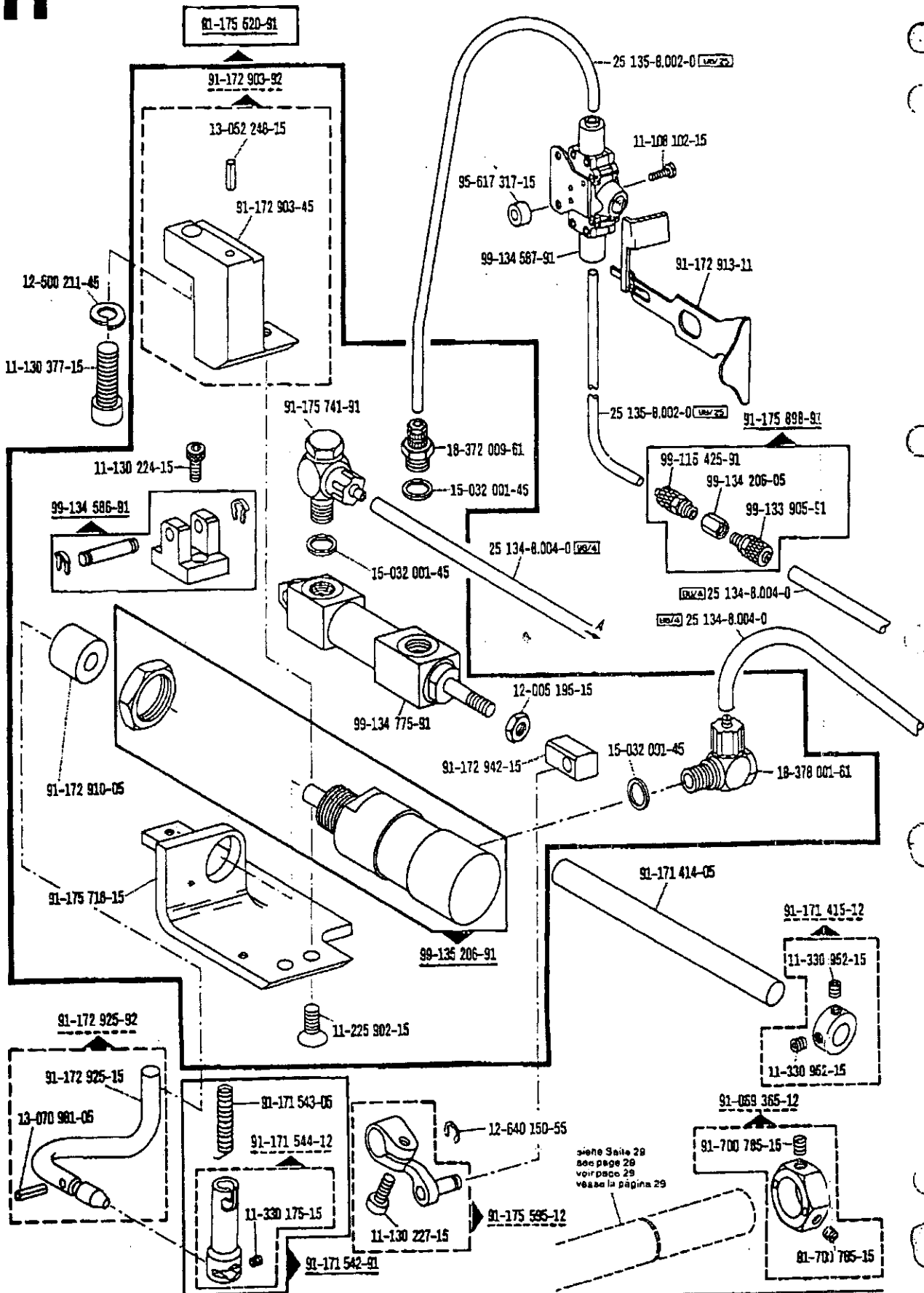
91-099 811-05

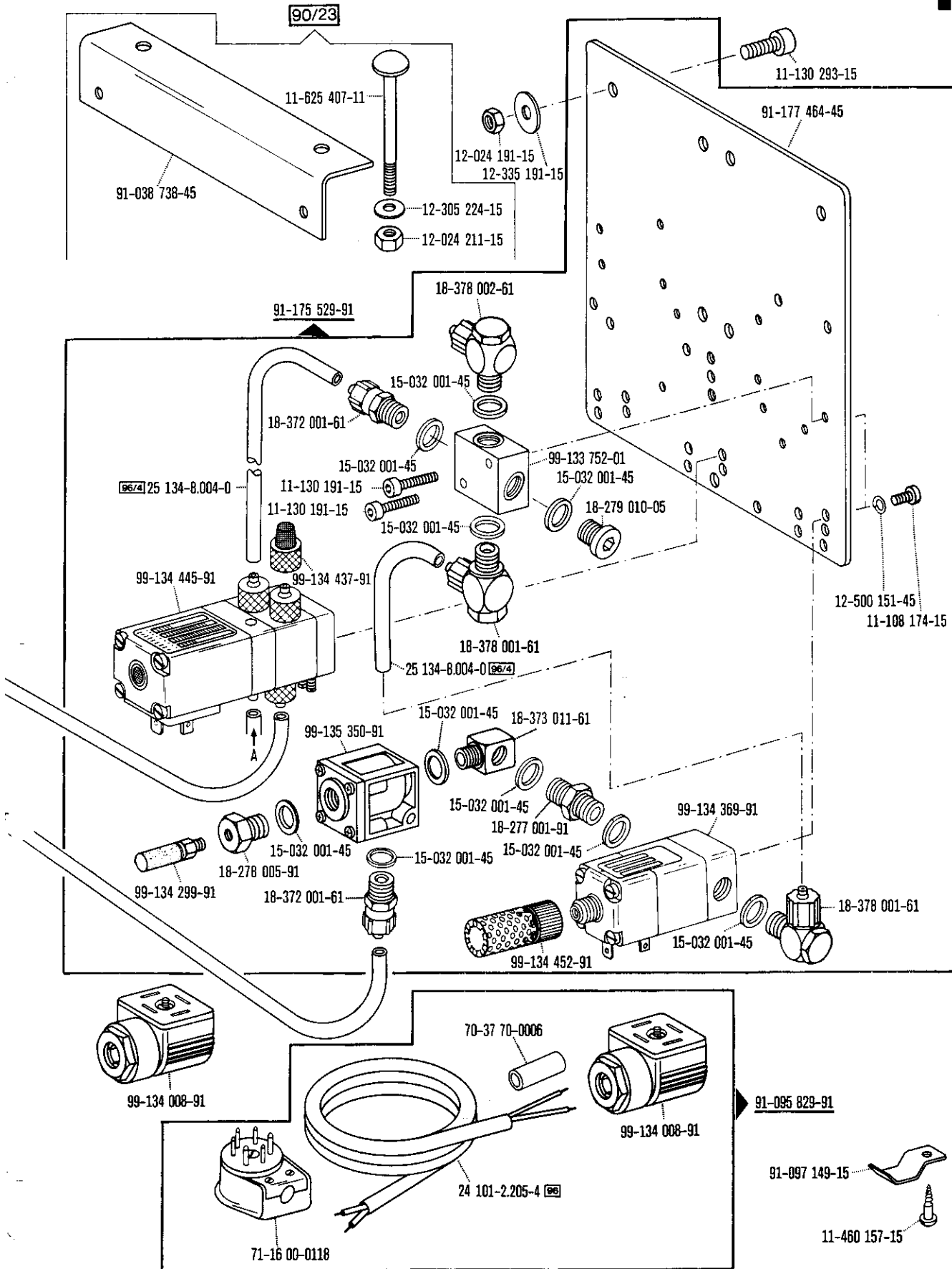


siehe Seite 29
see page 29
voir page 29
véase la página 29

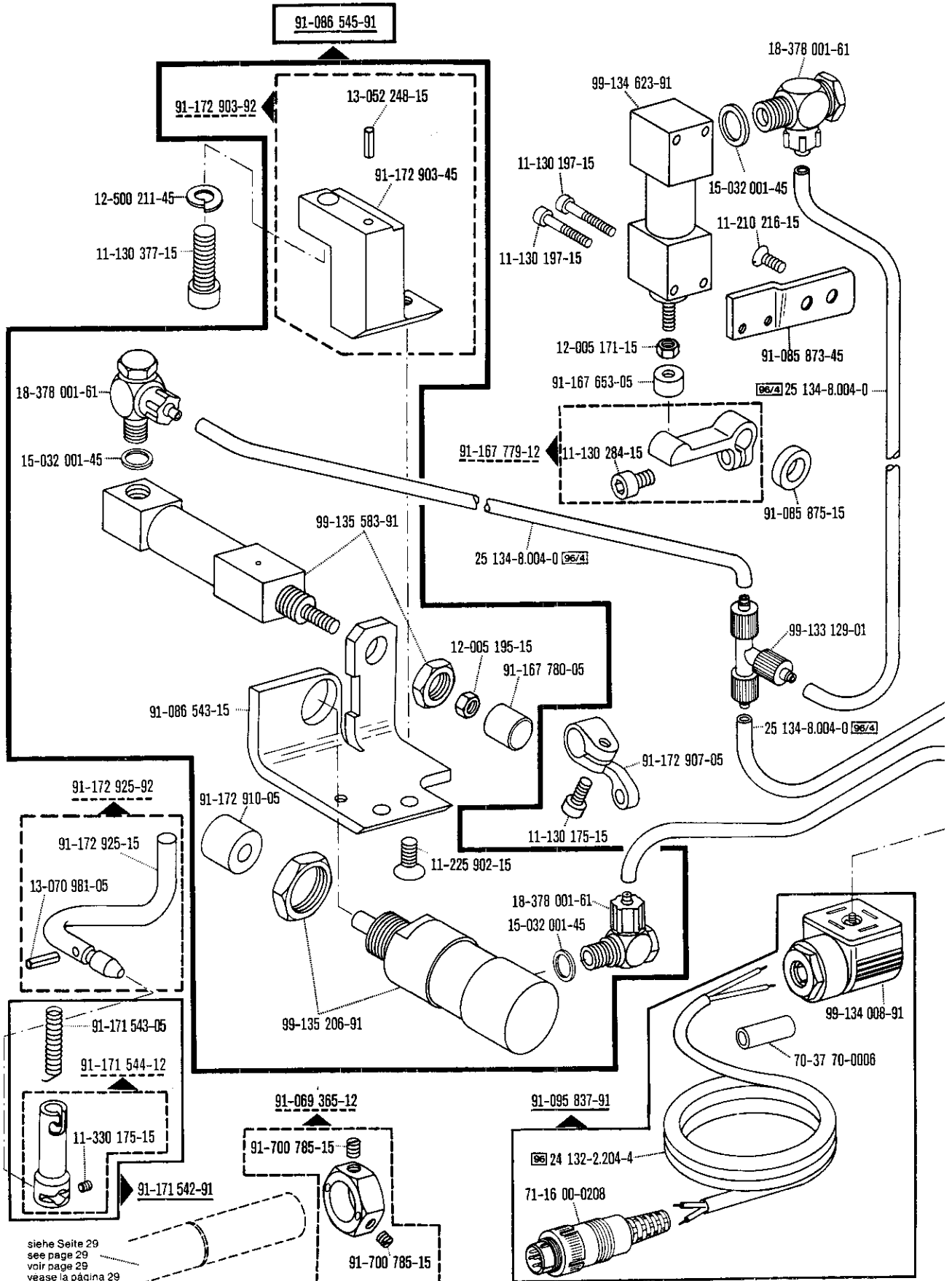


siehe Erläuterungen Register 0
 see explanation on section 0
 voir légende registre 0
 ver explicaciones del registro 0





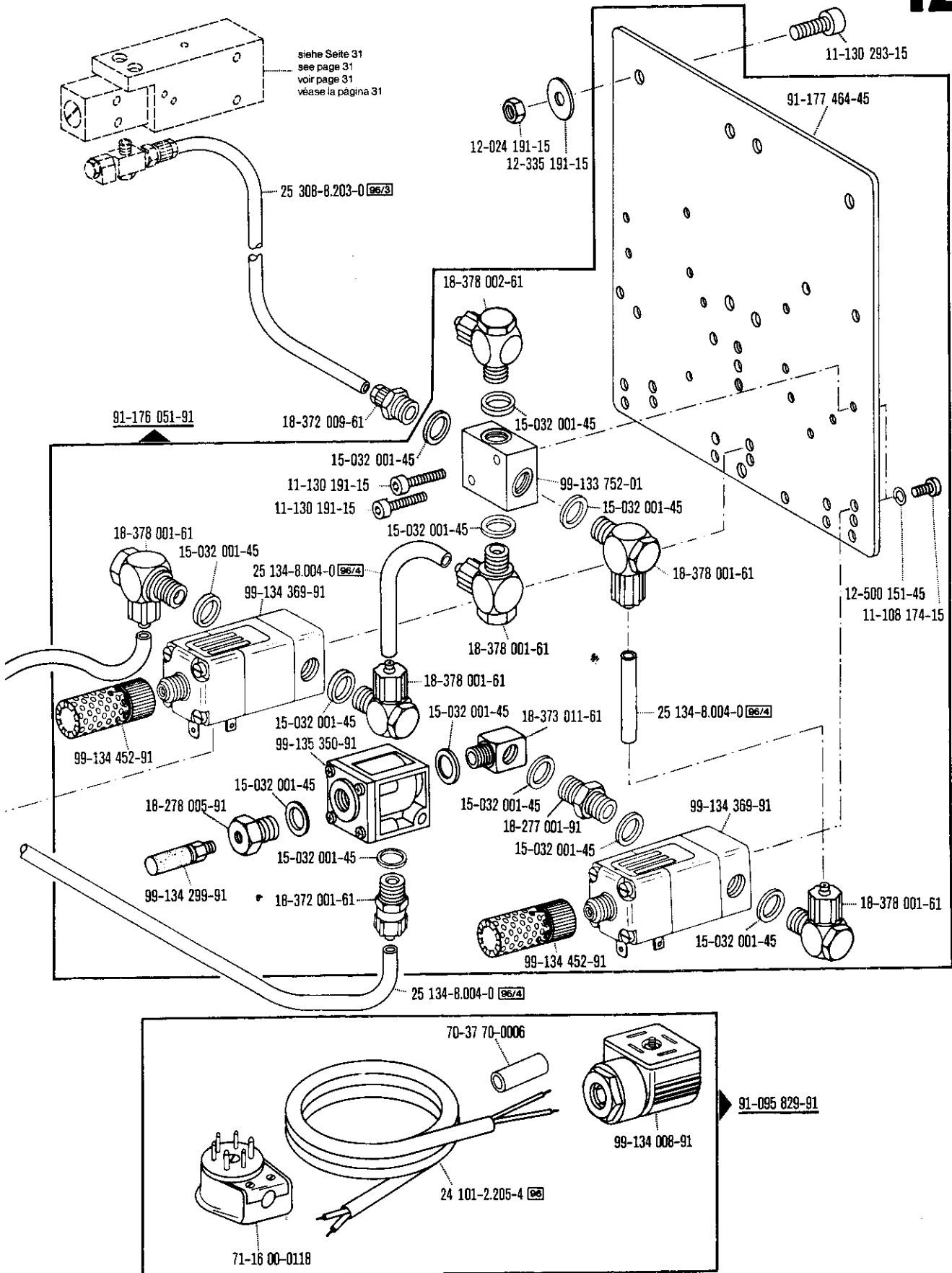
00-000 000-00 00-000 000-00 00-000 000-00 siehe Erläuterungen Register O
 see explanations on section O
 voir legende registre O

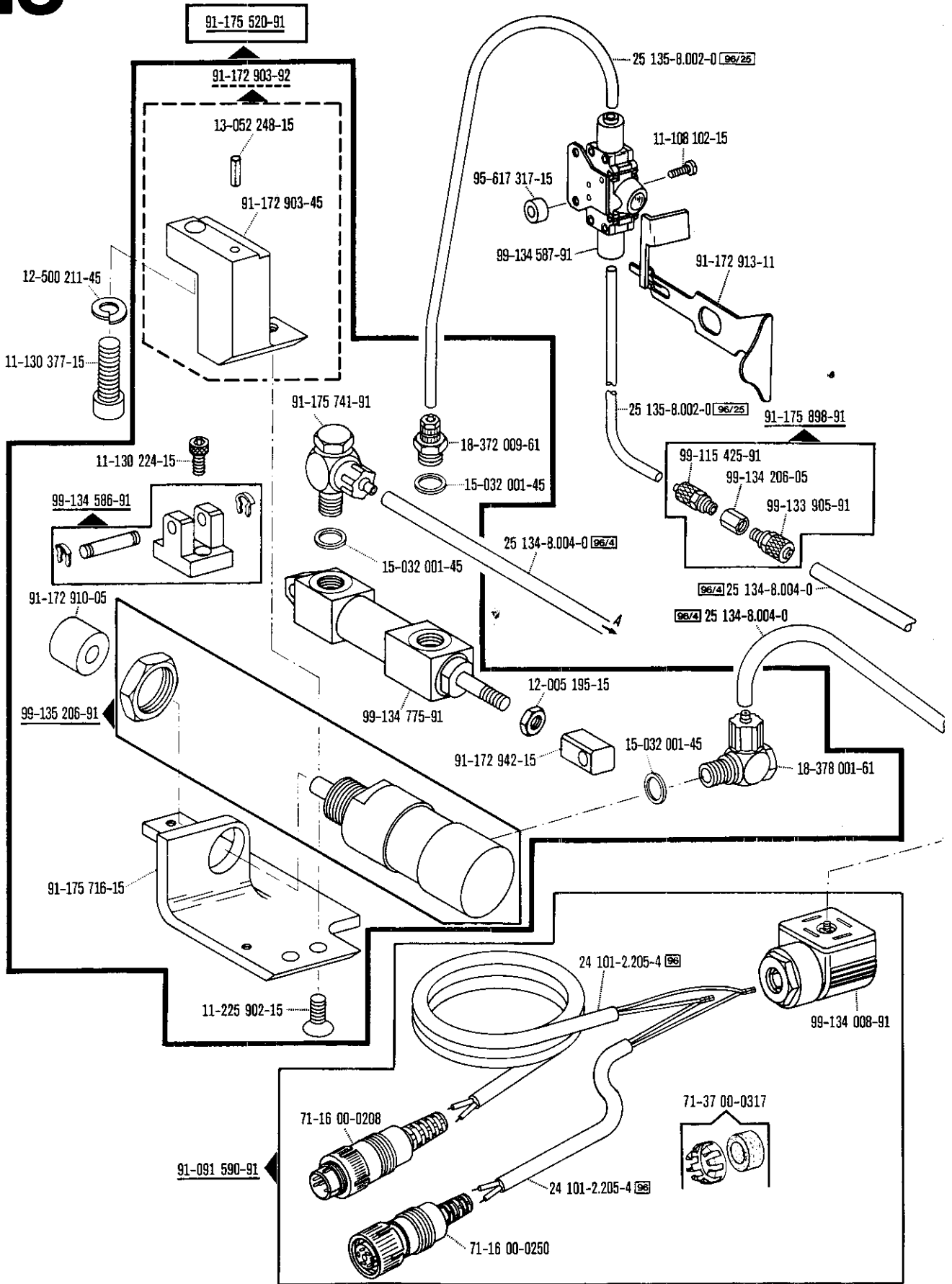


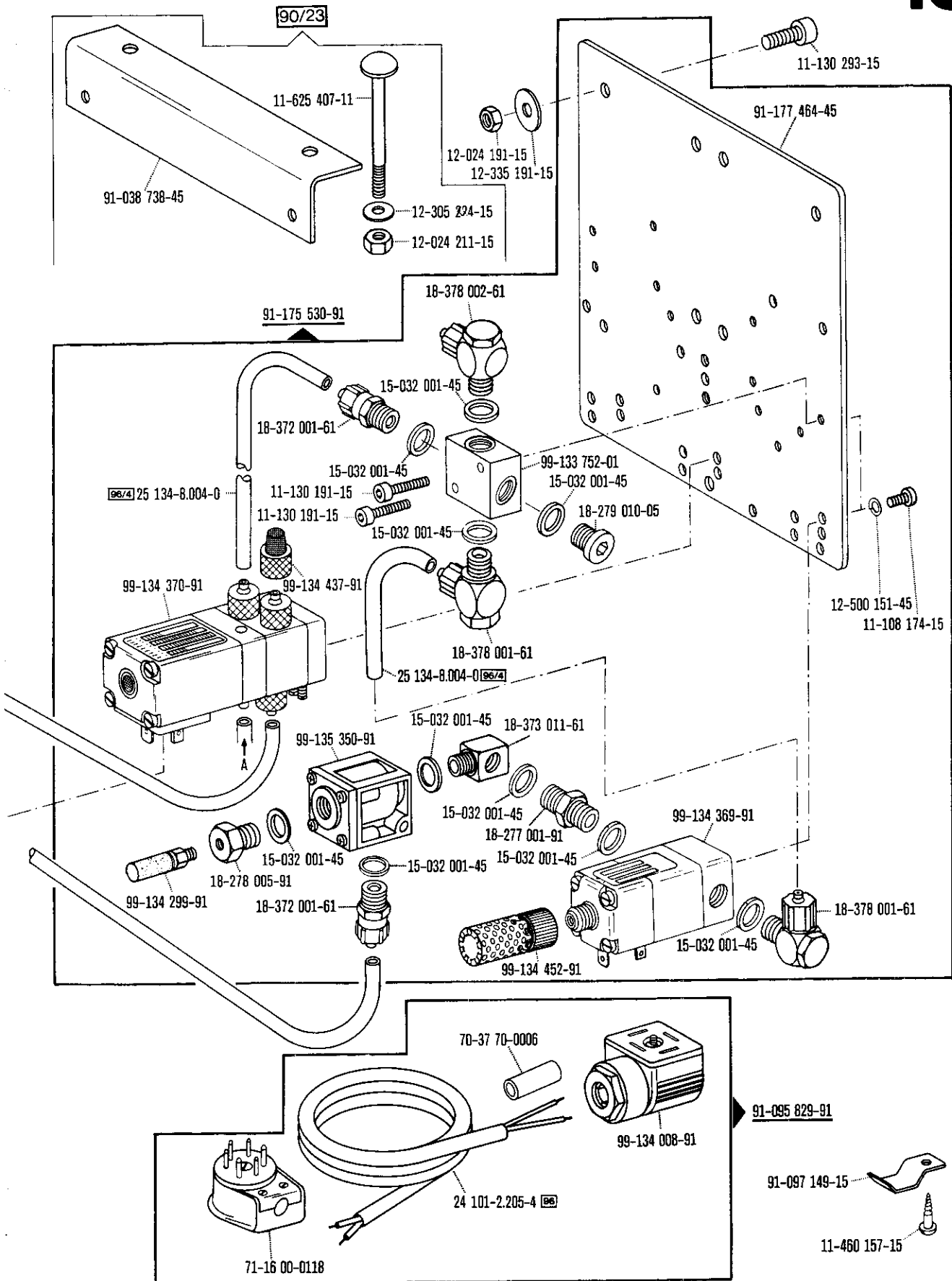
siehe Seite 29
 see page 29
 voir page 29
 vease la página 29

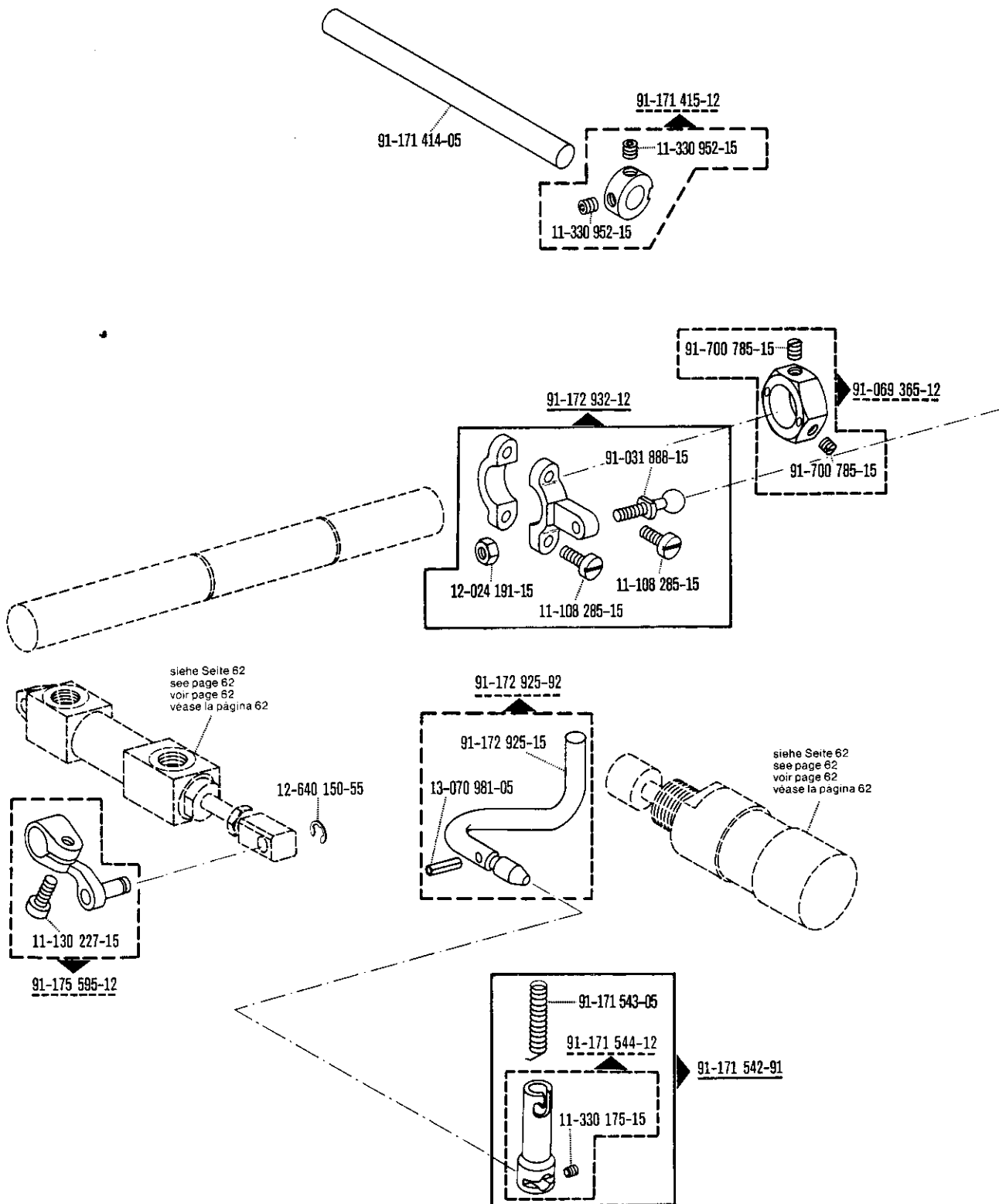
*) Beinhaltet Unterklasse -910/04
 Includes subclass -910/04
 Comprend la sous-classe -910/04

☐ siehe Erläuterungen Register O
 see explanations on section O
 voir légende registre O

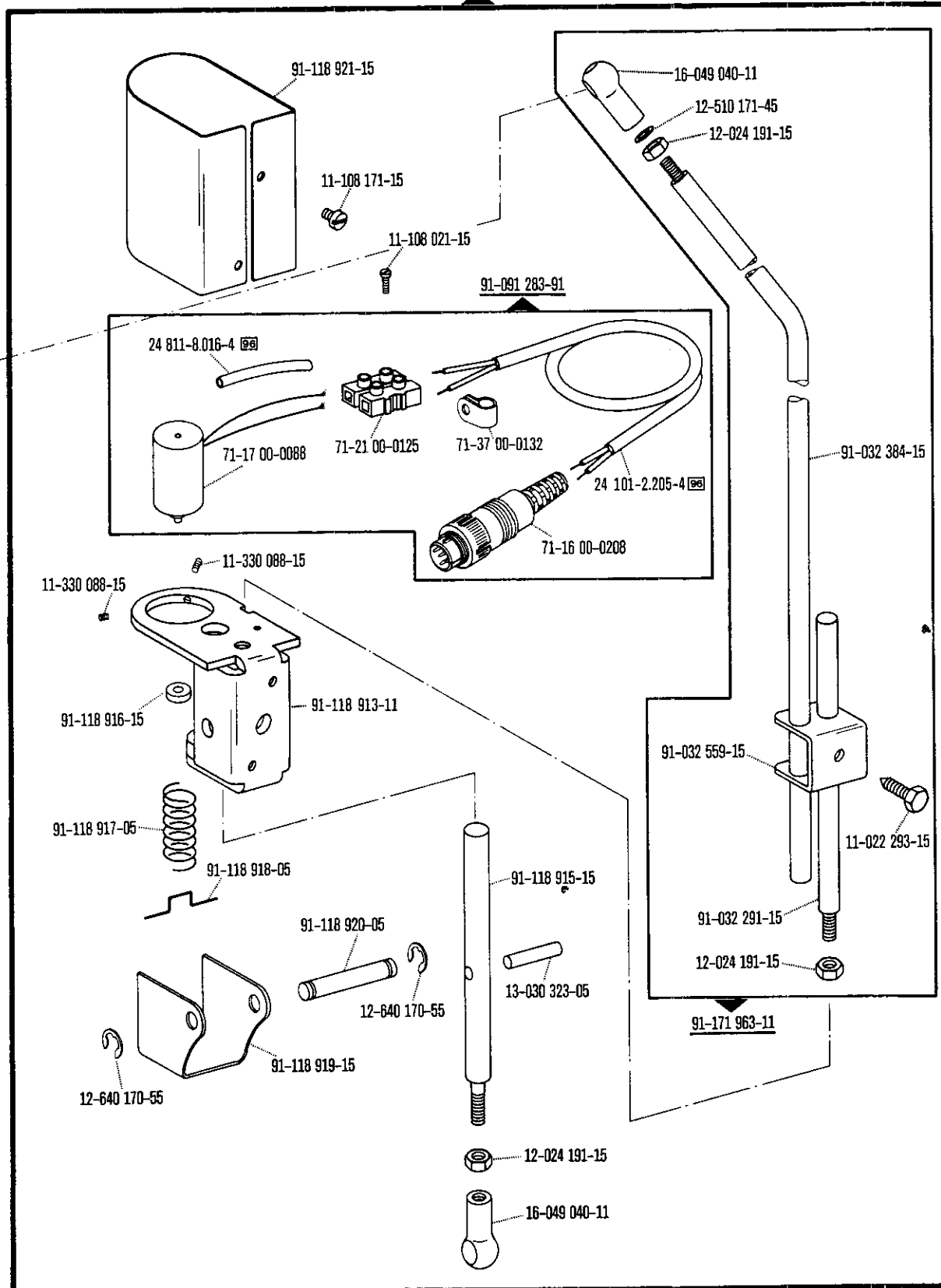




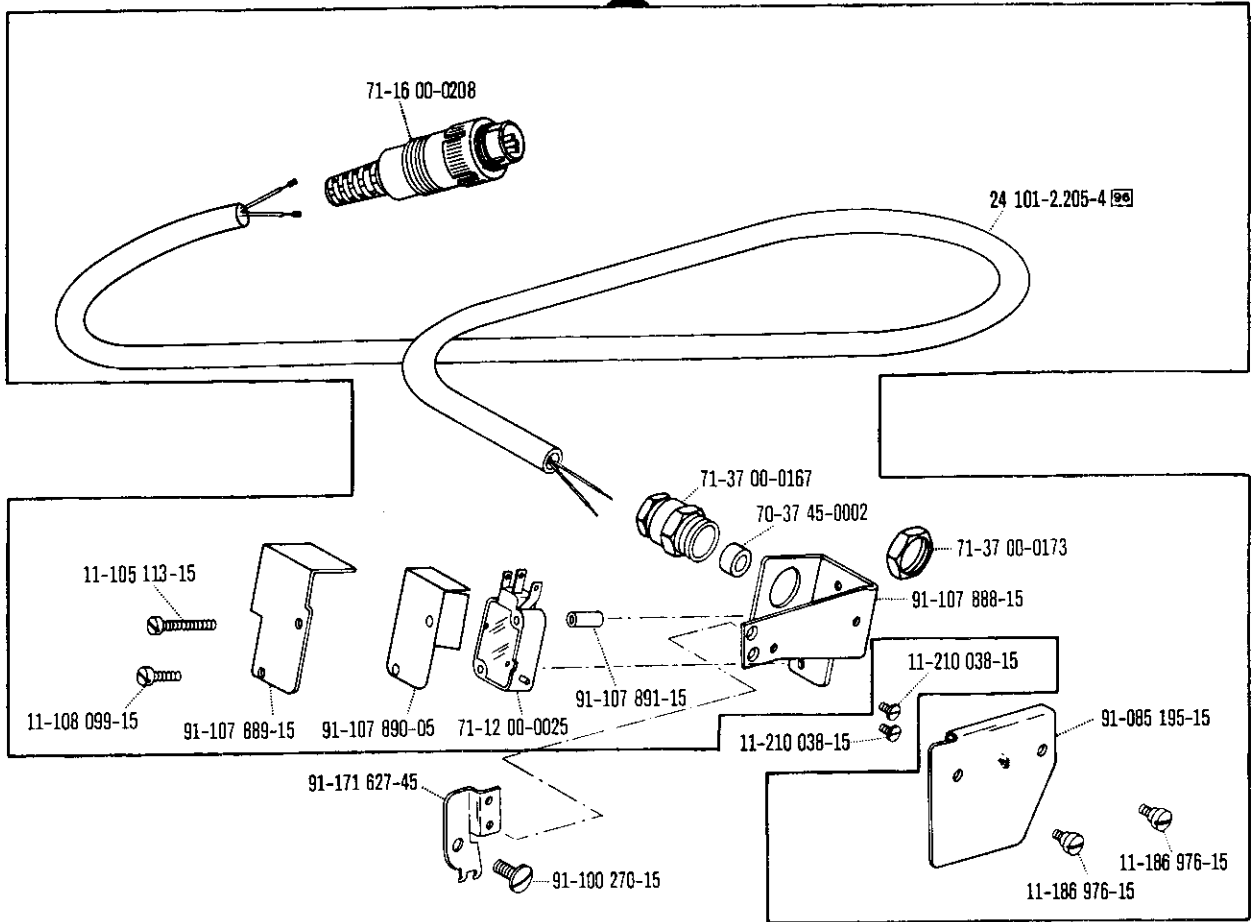




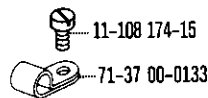
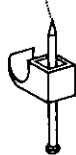
91-171 966-91



91-092 210-91

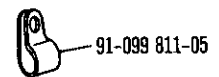


71-37 00-0309

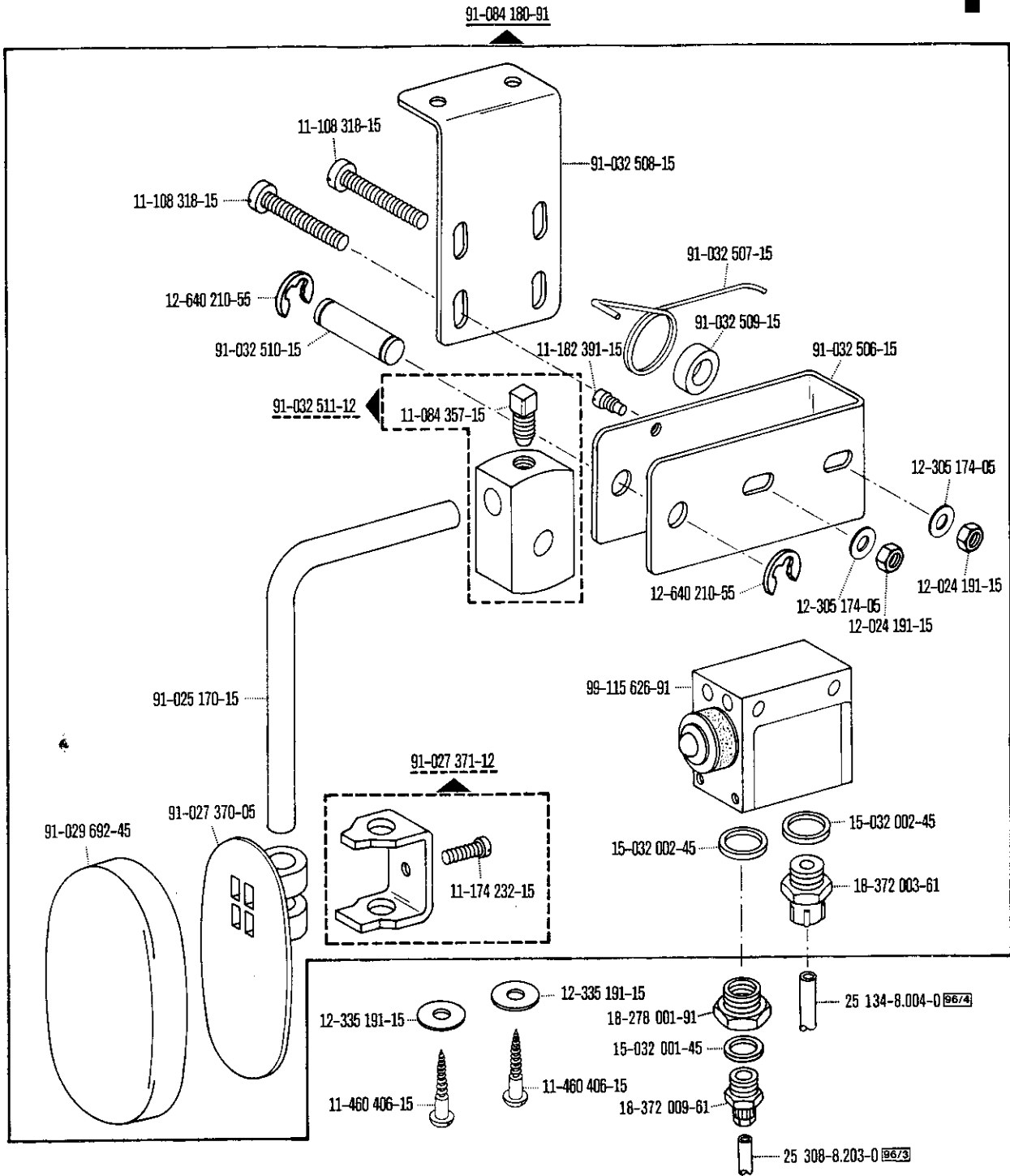


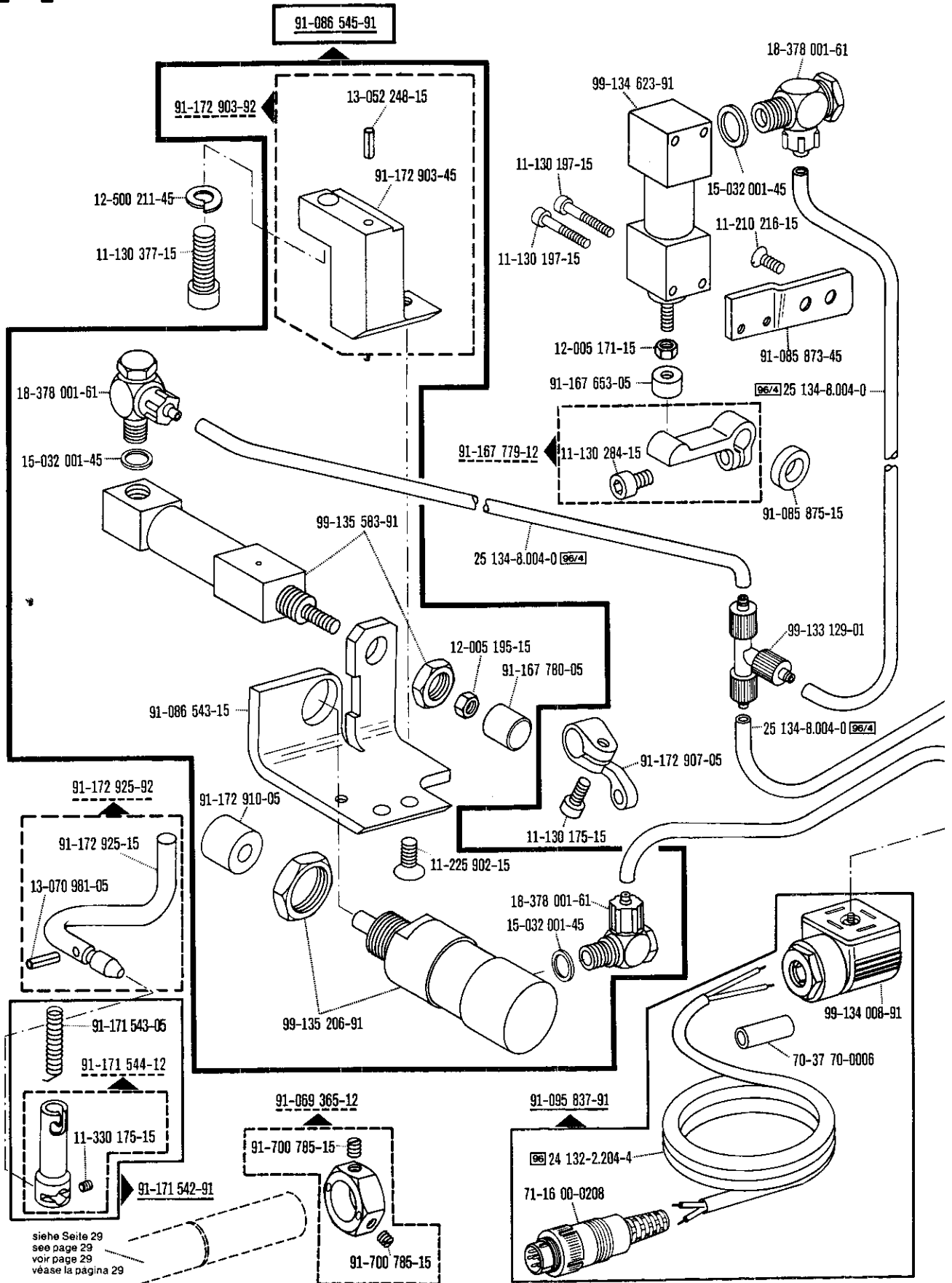
11-108 174-15

71-37 00-0133




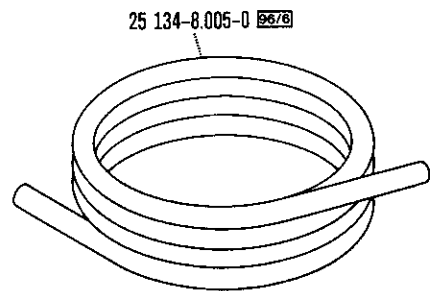
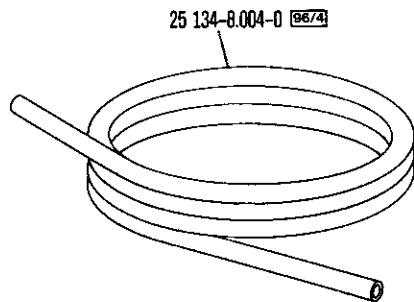
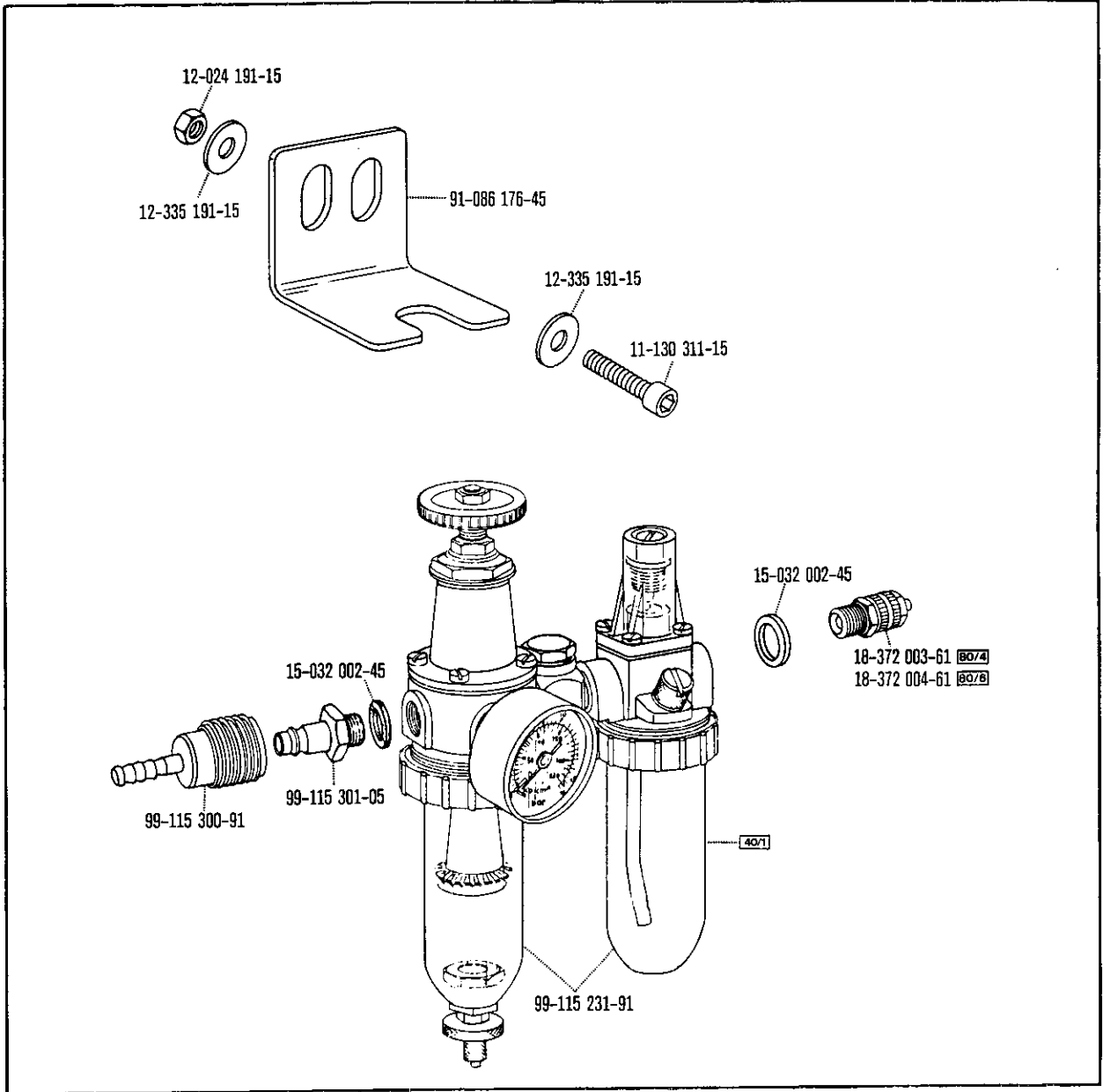
91-099 811-05



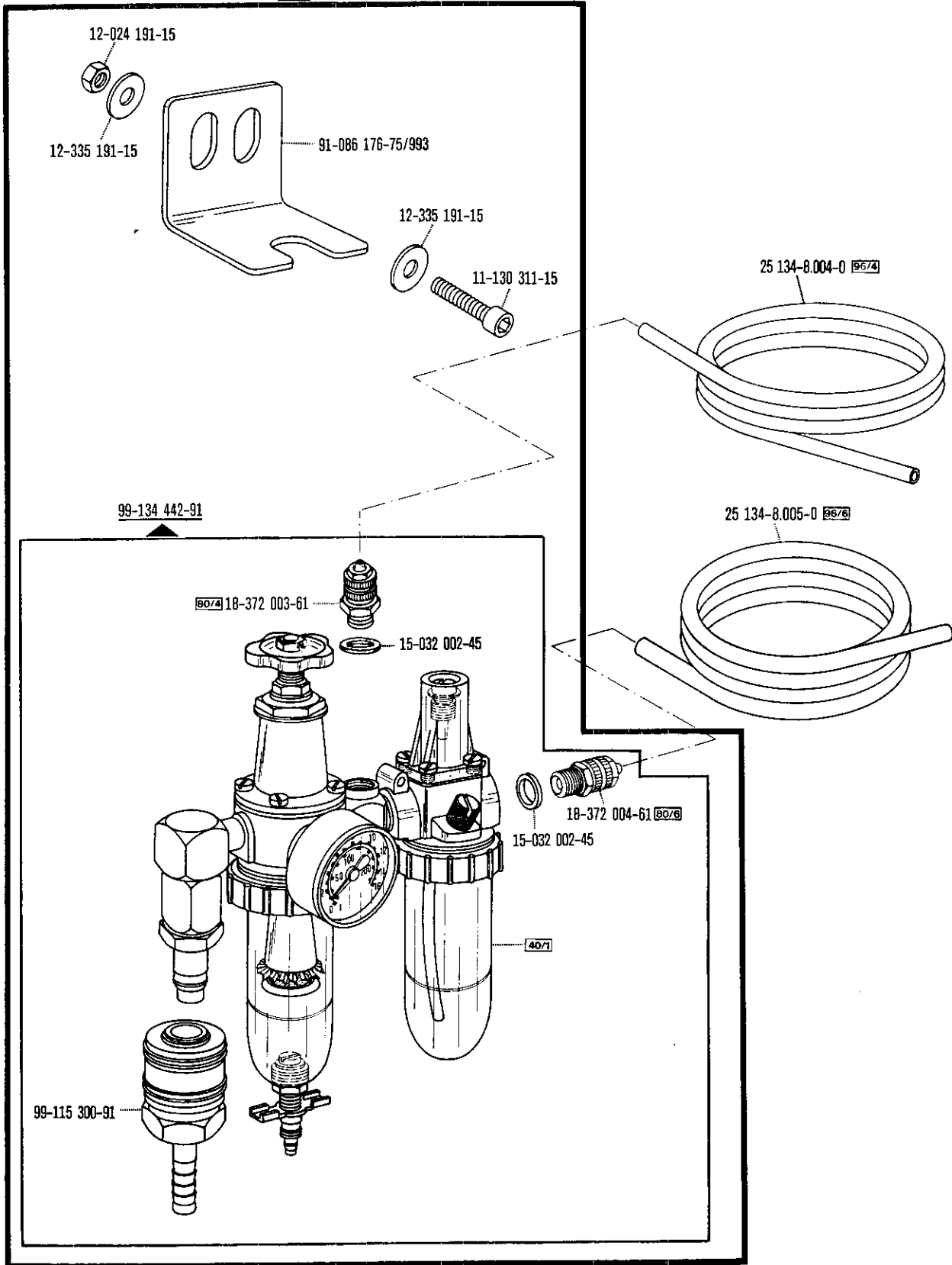


siehe Seite 29
 see page 29
 voir page 29
 véase la página 29

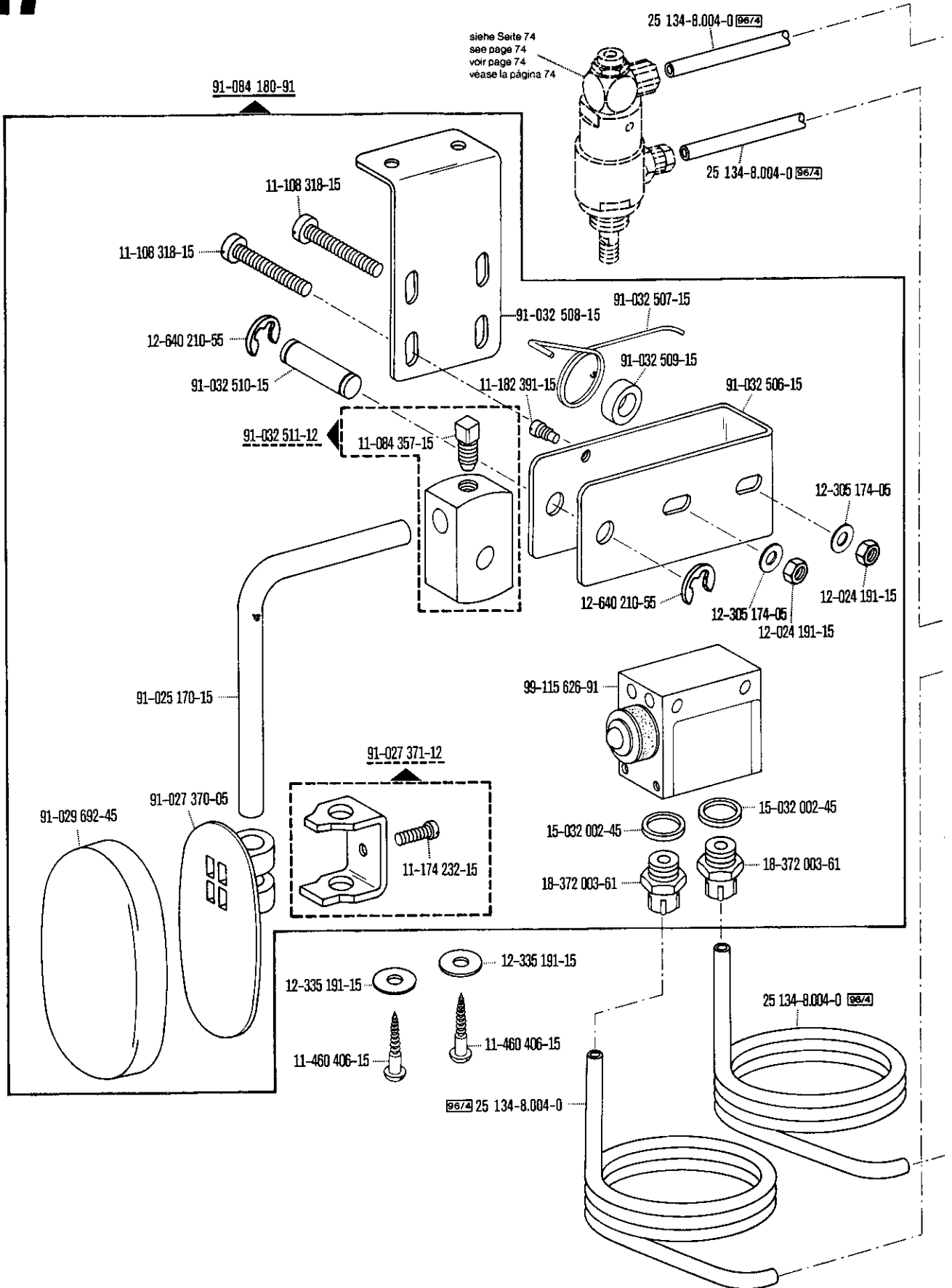
91-171 462-90 



91-171 462-70/993



06-000 000-00 00-000 000-00 00-000 000-00 siehe Erläuterungen Register O
 see explanations on section O
 voir légende registre O
 ver explicaciones del registro O

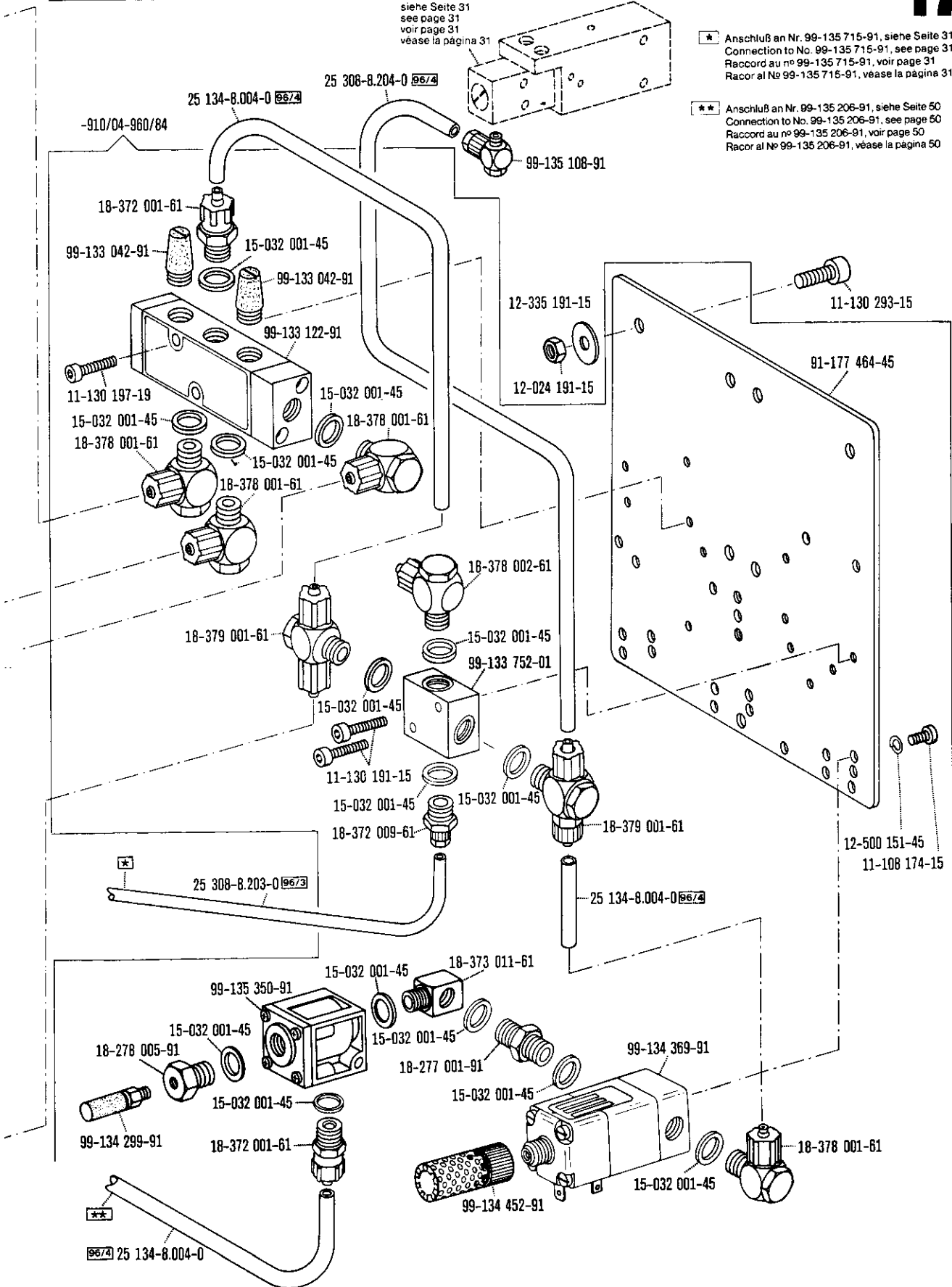


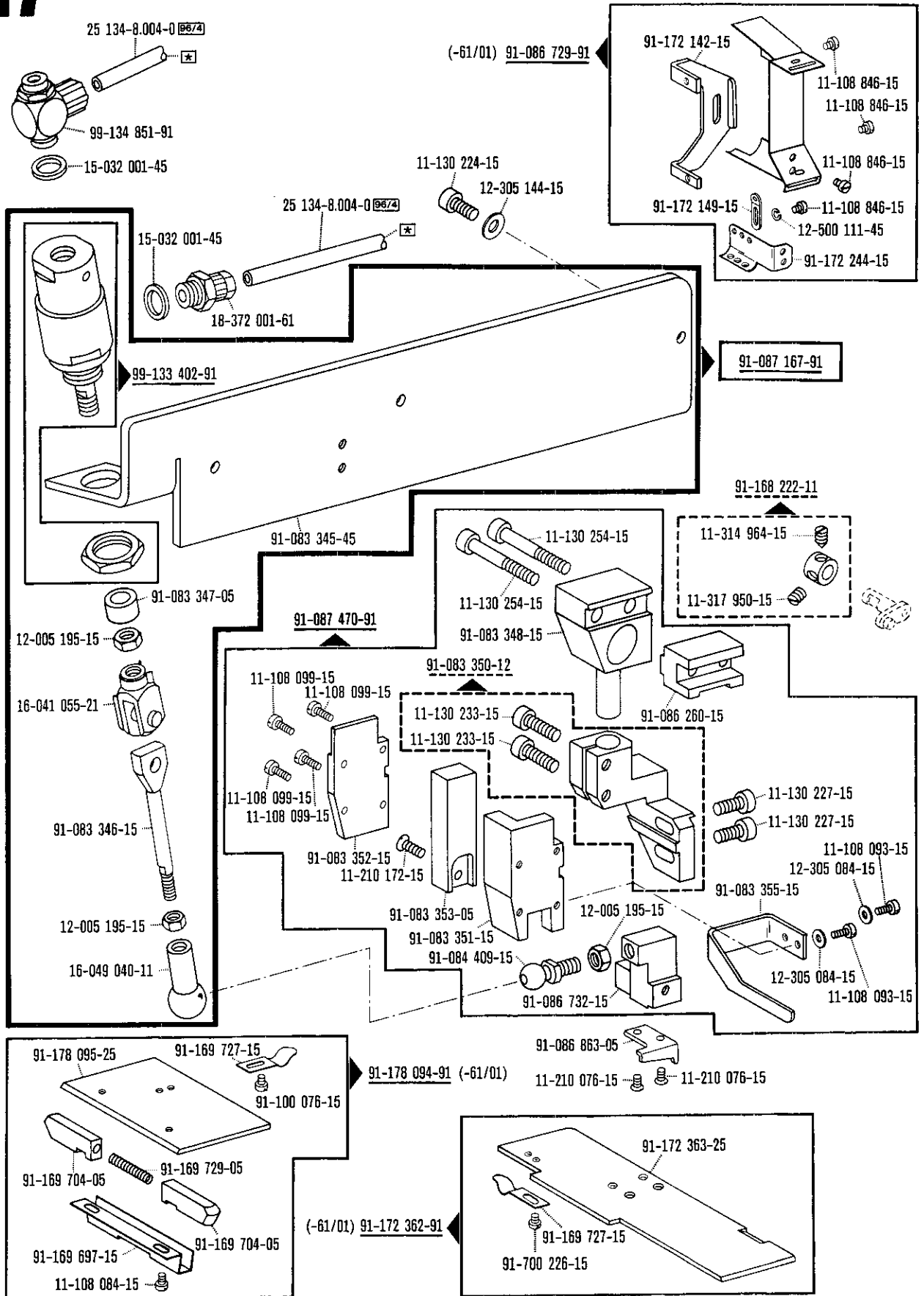
siehe Seite 74
see page 74
voir page 74
véase la página 74

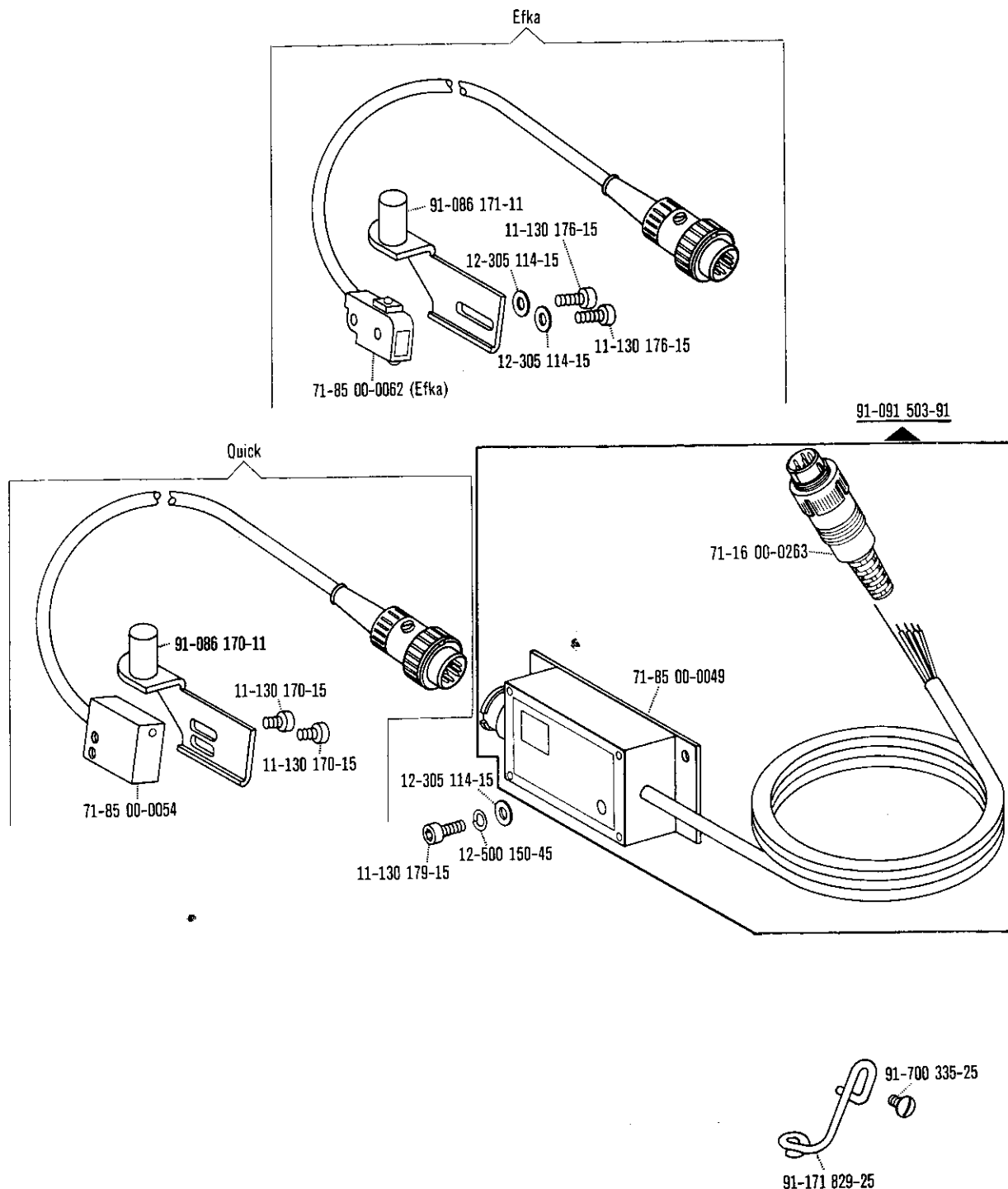
siehe Seite 31
see page 31
voir page 31
véase la página 31

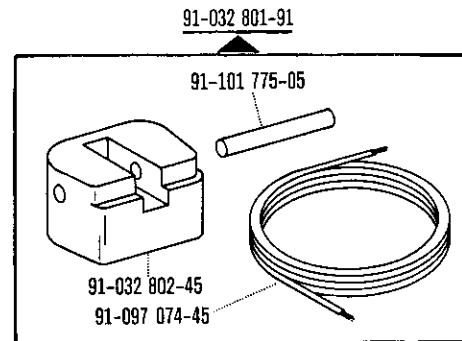
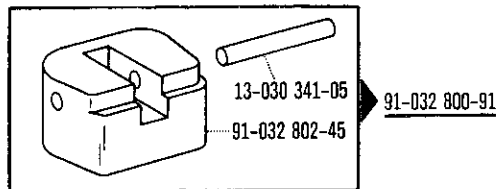
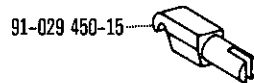
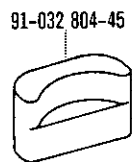
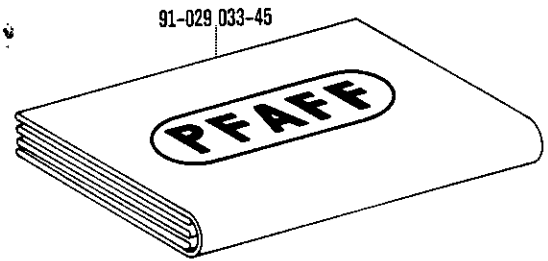
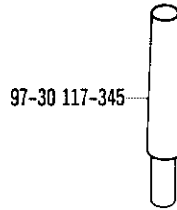
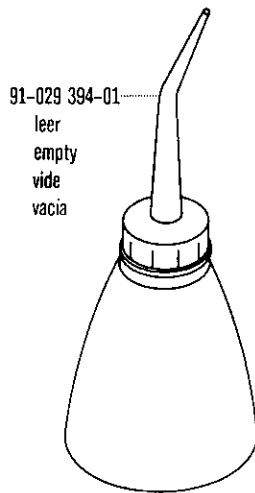
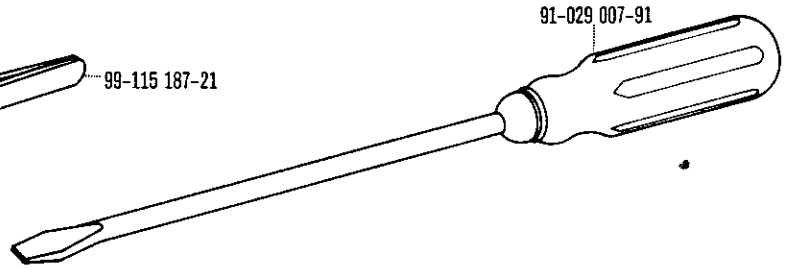
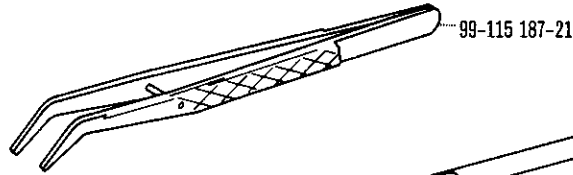
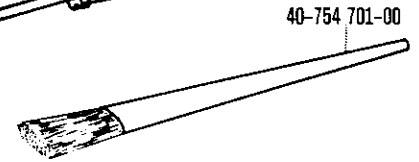
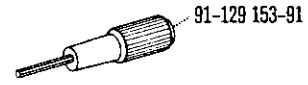
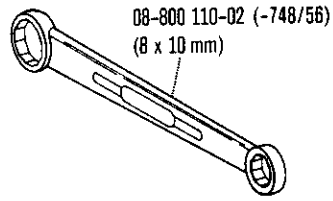
★ Anschluß an Nr. 99-135 715-91, siehe Seite 31
Connection to No. 99-135 715-91, see page 31
Raccord au n° 99-135 715-91, voir page 31
Racor al N° 99-135 715-91, véase la página 31

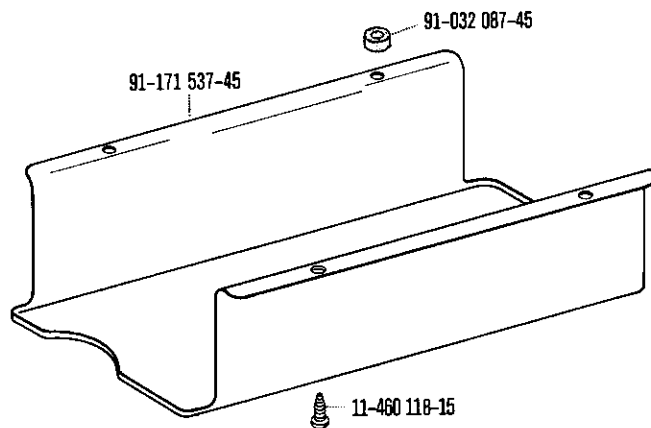
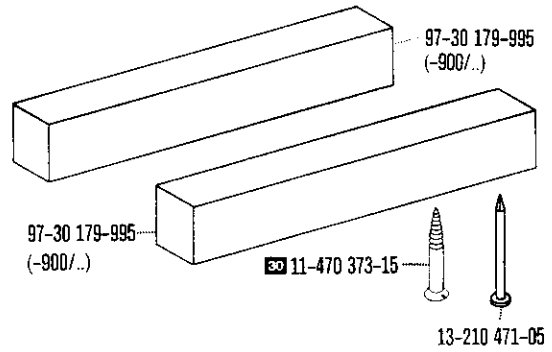
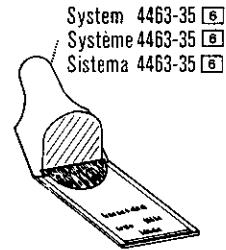
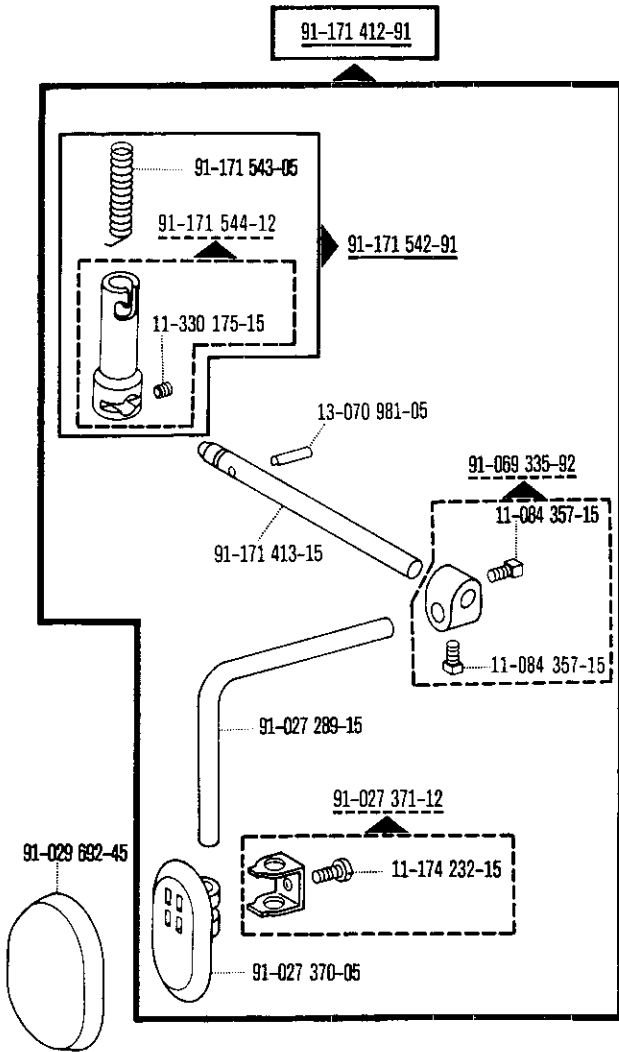
★★ Anschluß an Nr. 99-135 206-91, siehe Seite 50
Connection to No. 99-135 206-91, see page 50
Raccord au n° 99-135 206-91, voir page 50
Racor al N° 99-135 206-91, véase la página 50

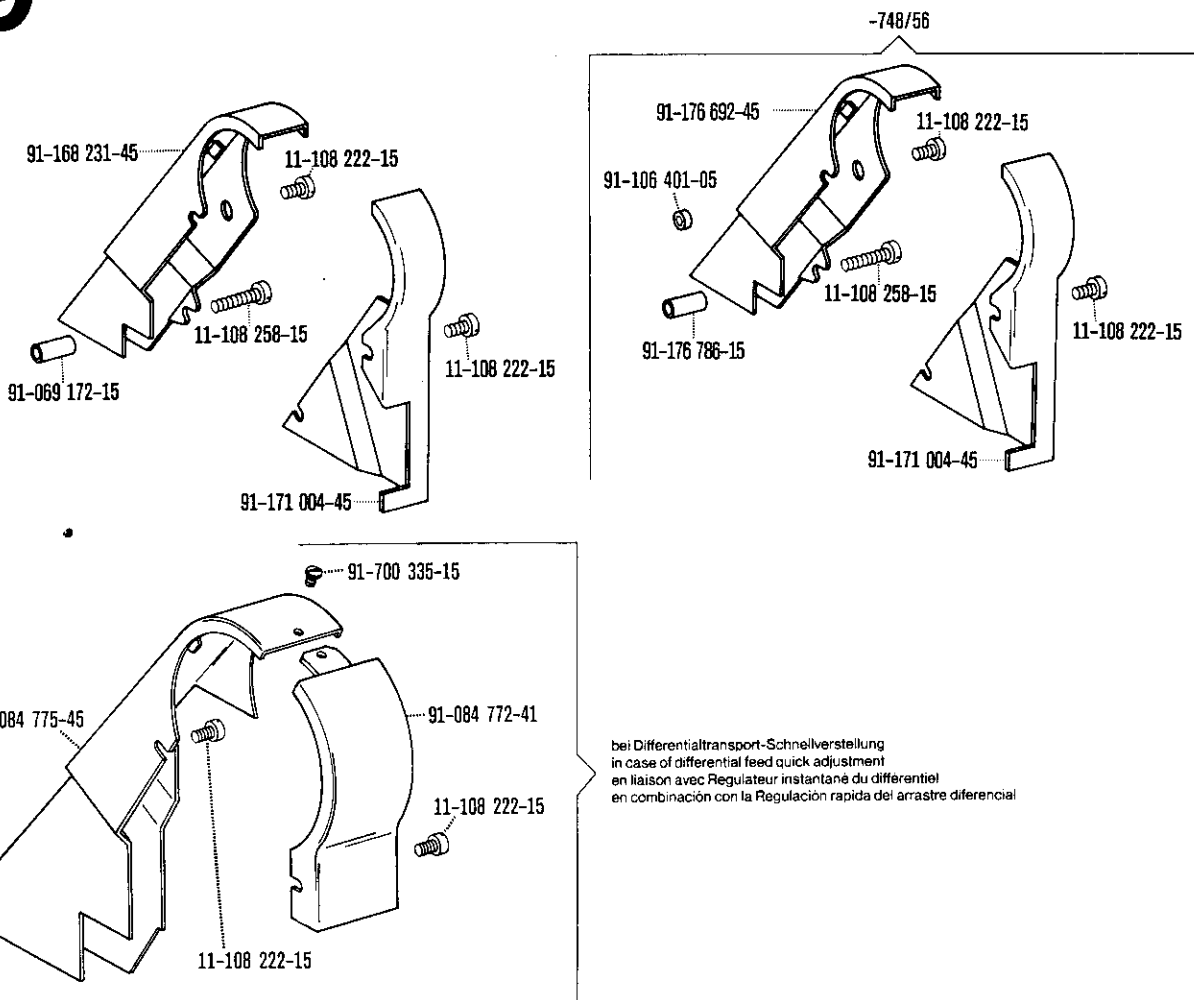




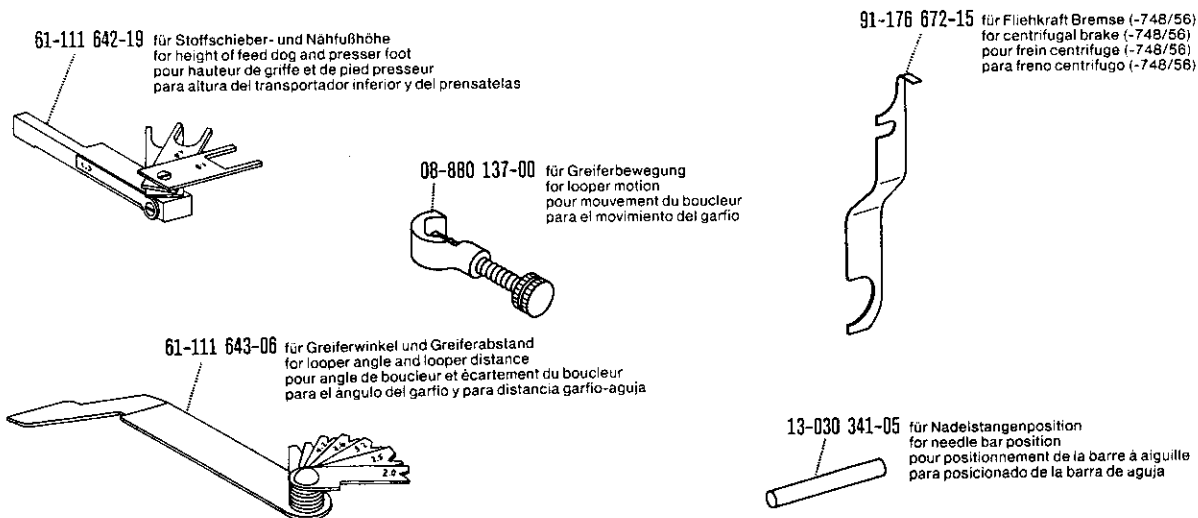





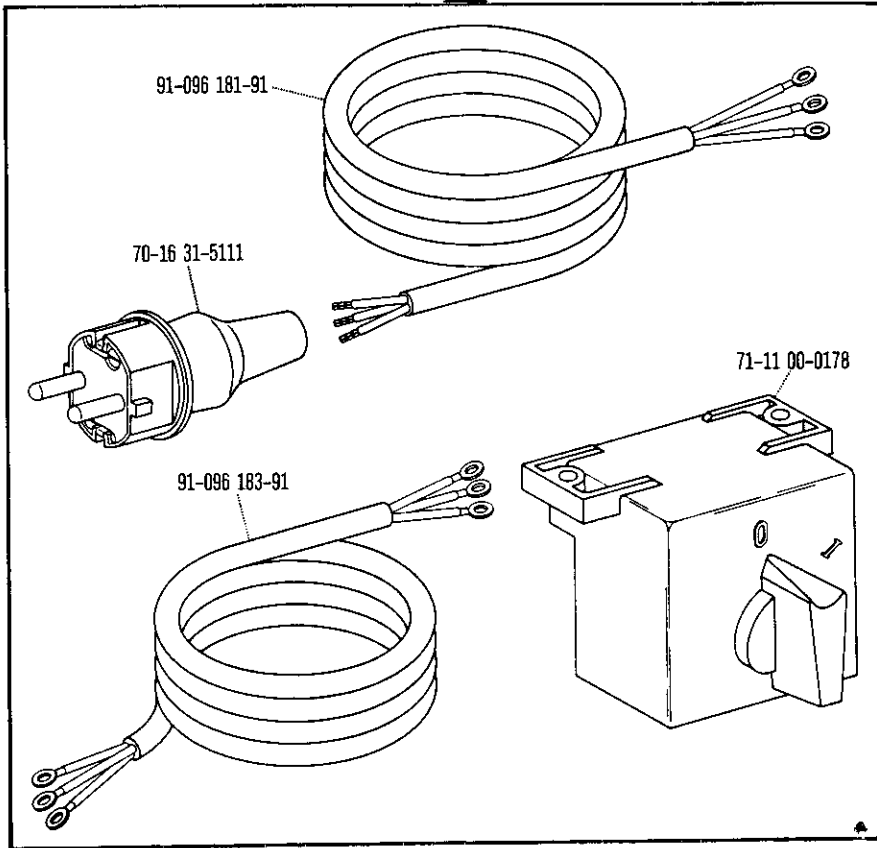





bei Differentialtransport-Schnellverstellung
in case of differential feed quick adjustment
en liaison avec Regulateur instantané du différentiel
en combinación con la Regulación rápida del arrastre diferencial



91-096 178-91 

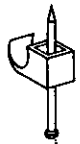


91-095 103-91 

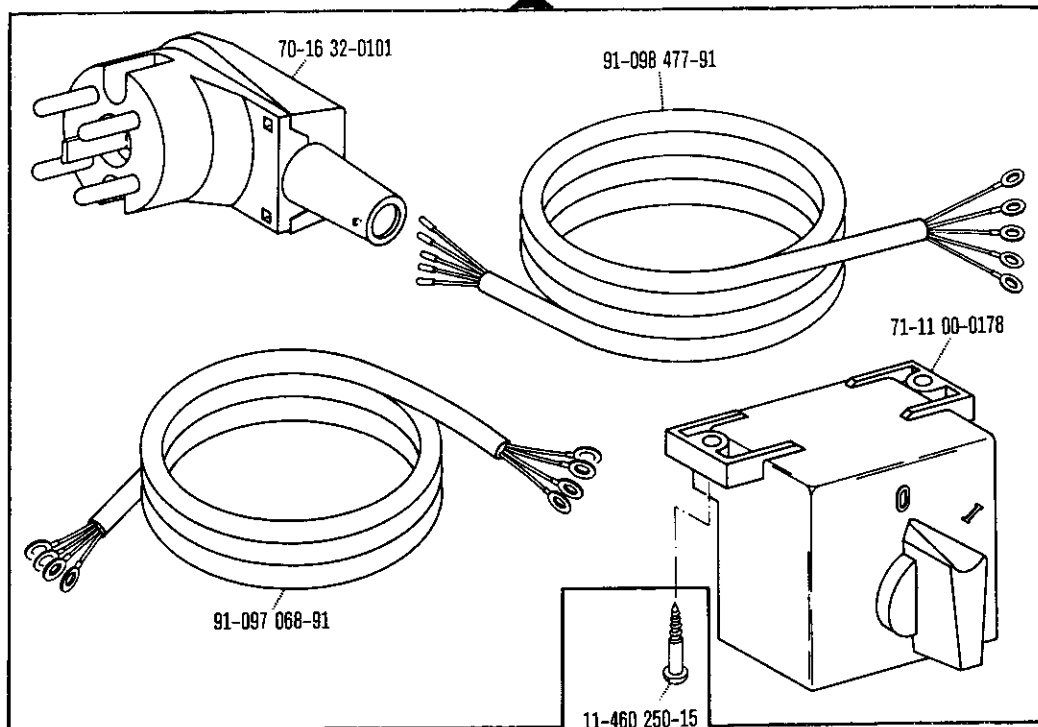
71-37 00-0108

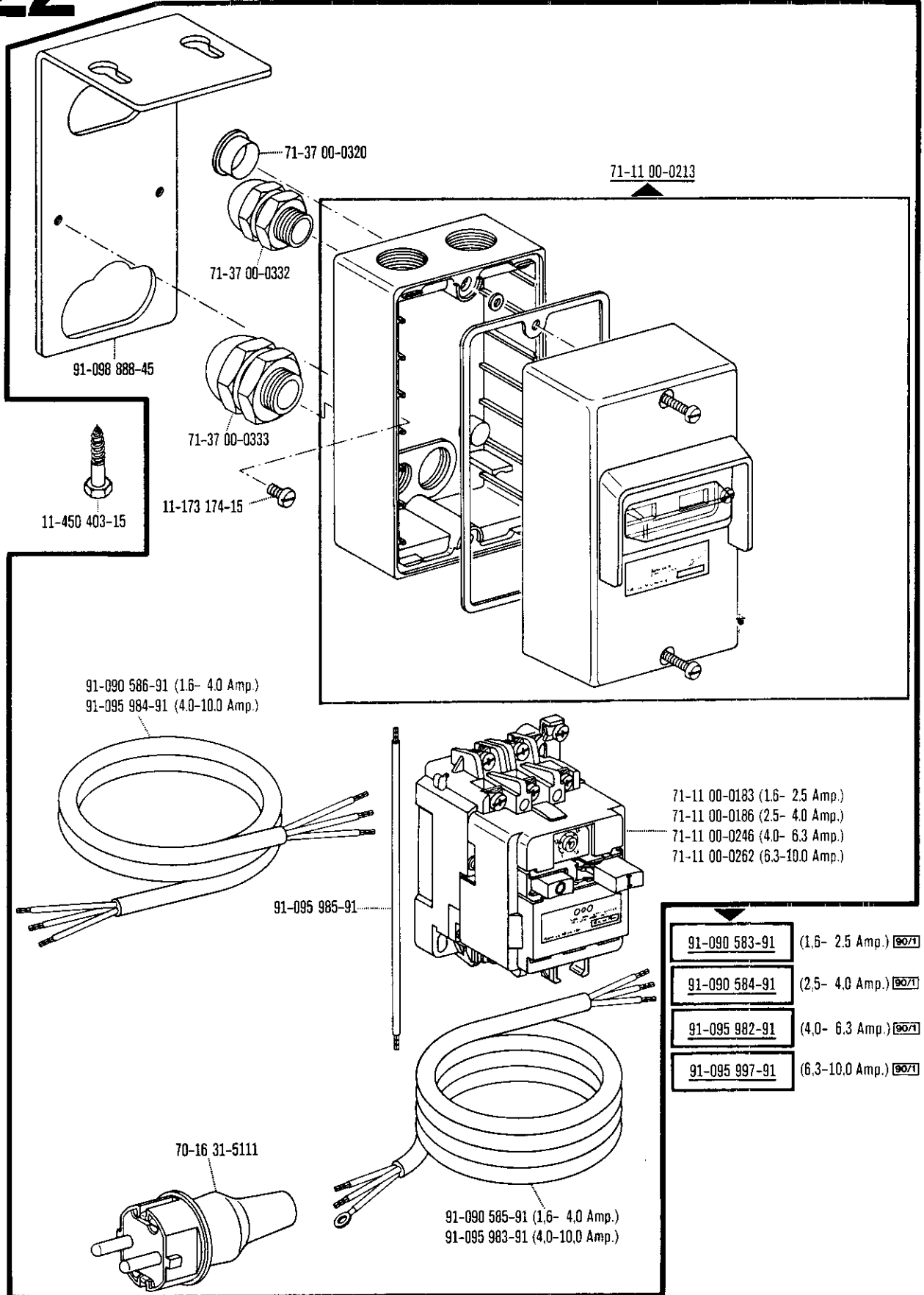


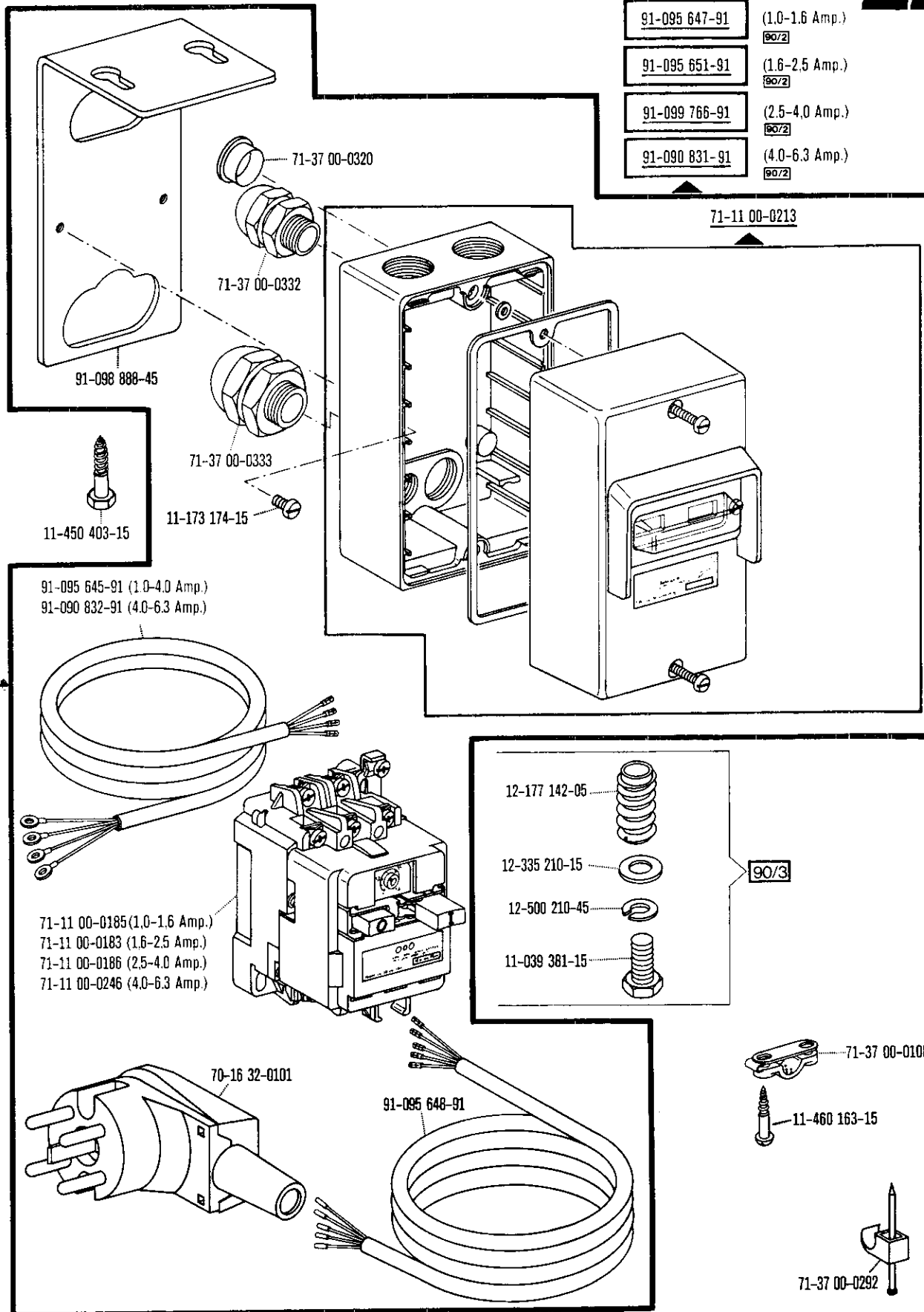
11-460 163-15

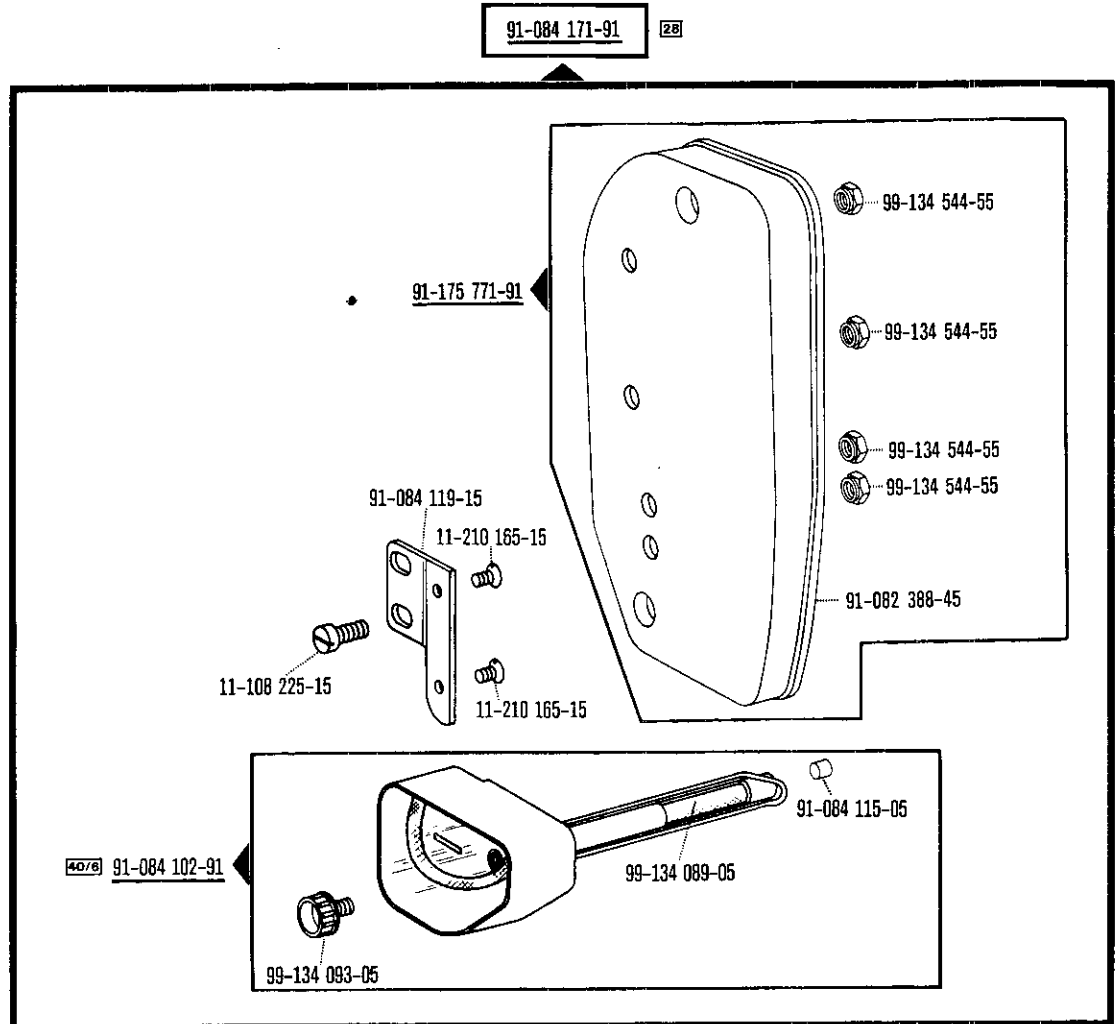


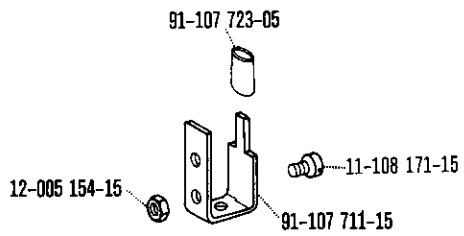
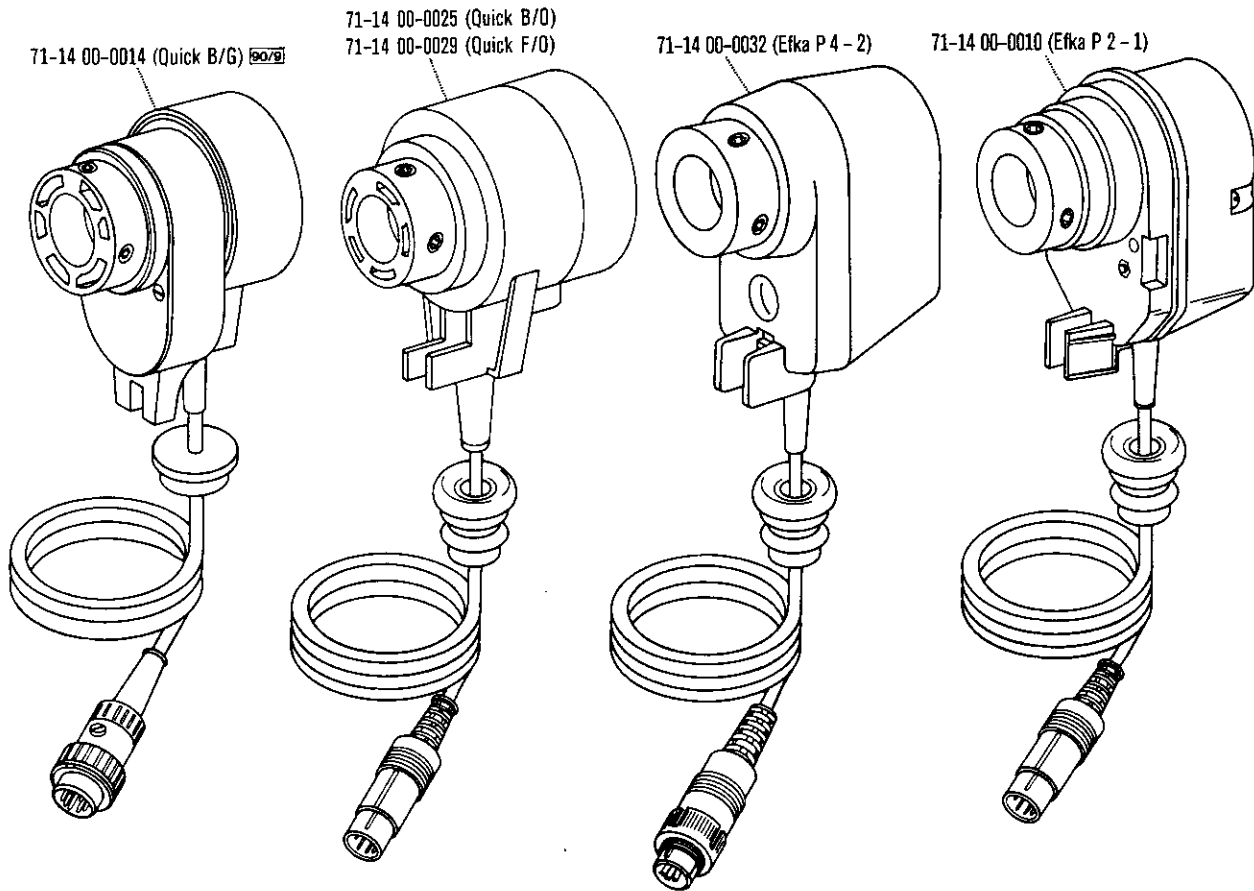
71-37 00-0292






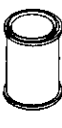









Bestellnummer für Behälter mit:
 Ordering number for can containing:
 Numéro de commande pour récipients avec:
 Número de pedido para recipientes con:

	Liter Litre Litro	Kg	Shell-Tellus C 22	Sewtrol EL		Shell-Alvania R 3	Shell-Retinax G
	0,09		91-129 138-91				
	0,25		91-129 916-91				
	1		91-129 917-91	91-129 941-91			
	5		91-129 919-91				
	10		91-129 920-91				
		1				280-1-120 247	
		0,5					280-1-120 243

No.	Seite Page Pages Página	No.	Seite Page Pages Página	No.	Seite Page Pages Página	No.	Seite Page Pages Página
08-800 110-02	37, 76	11-108 240-15	41, 45	11-130 563-15	30	11-225 172-15	16
08-880 137-00	78	11-108 258-15	38, 78	11-132 223-15	16	11-225 232-15	18
11-022 293-15	65	11-108 285-15	33, 34, 64	11-135 538-15	30	11-225 379-15	21
11-039 291-15	39	11-108 294-15	29, 42, 45	11-135 544-15	30	11-225 902-15	48, 50, 52, 56, 58, 60, 62, 68
11-039 381-15	81	11-108 318-15	67, 72	11-135 574-15	30	11-250 166-15	35
11-084 357-15	56, 67, 72, 77	11-108 846-15	17, 23	11-173 171-15	35, 36, 39	11-305 248-15	27
11-105 113-15	55, 66	11-108 849-15	41, 46	11-173 174-15	35, 80, 81	11-305 299-15	22
11-105 179-15	42	11-130 170-15	75	11-174 089-25	22	11-314 169-15	38
11-106 947-15	35	11-130 173-15	24, 33, 34, 39	11-174 167-15	16	11-314 220-15	16, 17, 18, 25
11-108 021-15	65	11-130 175-15	60, 68	11-174 170-15	22	11-314 946-15	21
11-108 057-15	74	11-130 176-15	24, 36, 37, 53, 75	11-174 173-15	14, 16, 17	11-314 964-15	24, 74
11-108 084-15	23, 74	11-130 179-15	24, 75	11-174 176-15	24	11-317 950-15	18, 24, 74
11-108 087-15	31, 40, 44	11-130 185-15	32	11-174 224-15	16	11-320 218-15	24
11-108 090-15	16, 21, 33, 34	11-130 191-15	47, 49, 51, 54, 57, 59, 61, 63, 69, 73	11-174 232-15	56, 67, 72, 77	11-330 085-15	14, 17, 24
11-108 093-15	39, 74	11-130 197-15	39, 60, 68, 73	11-174 359-15	30	11-330 088-15	65
11-108 099-15	55, 66, 74	11-130 203-15	31	11-178 172-15	24	11-330 166-15	24, 25, 35, 36, 37
11-108 102-15	56, 58, 62	11-130 204-15	16, 19, 27, 37, 41, 42, 45, 46, 53, 56, 58, 62, 74	11-178 289-15	20	11-330 169-15	36
11-108 108-15	31	11-130 224-15	33, 34, 56, 58, 64, 74	11-182 391-15	67, 72	11-330 172-15	35
11-108 117-15	31	11-130 233-15	23, 24, 40, 44, 74	11-186 079-15	42, 45	11-330 175-15	48, 50, 52, 56, 58, 60, 64, 68, 77
11-108 171-15	16, 17, 33, 42, 65, 83	11-130 239-15	19, 54	11-186 934-15	21, 32, 41, 46	11-330 217-15	40, 44
11-108 174-15	18, 23, 24, 25, 34, 37, 40, 44, 47, 49, 51, 55, 57, 59, 61, 63, 66, 69, 73	11-130 254-15	19, 74	11-186 976-15	31, 55, 66	11-330 952-15	18, 19, 21, 23, 25, 32, 36, 38, 54, 57, 58, 64
11-108 177-15	16, 24, 28, 30, 35	11-130 284-15	35, 60, 68	11-210 038-15	31, 55, 66	11-330 955-15	26, 28
11-108 180-15	19, 24, 30, 31, 35	11-130 287-15	24, 36, 39, 54	11-210 076-15	15, 74	11-335 902-15	20, 21, 23, 38
11-108 186-15	54	11-130 293-15	47, 49, 51, 53, 57, 59, 61, 63, 69, 73	11-210 081-15	21, 37	11-341 166-15	25
11-108 222-15	26, 31, 34, 38, 78	11-130 305-15	33, 34	11-210 165-15	23, 31, 82	11-341 169-15	33, 34
11-108 225-15	18, 21, 23, 25, 26, 27, 28, 29, 32, 35, 42, 82	11-130 311-15	39, 70, 71	11-210 170-15	23	11-341 217-15	24
11-108 228-15	18, 41, 46	11-130 317-15	33	11-210 172-15	74	11-341 277-15	16, 26
11-108 234-15	45	11-130 377-15	48, 50, 52, 56, 58, 60, 62, 68	11-210 186-15	22	11-341 901-15	20
11-108 237-15	30, 33			11-210 216-15	60, 68	11-341 902-15	20, 21, 23, 26, 28, 37, 38
				11-210 259-15	39		
				11-210 287-15	20		

No.	Seite Page Pages Página	No.	Seite Page Pages Página	No.	Seite Page Pages Página	No.	Seite Page Pages Página
11-450 403-15	80, 81	12-305 174-15	33, 34, 36	12-624 310-45	27, 29, 32	14-018 590-01	38
11-360 118-15	77	12-305 224-15	47, 49, 51, 57, 59, 63	12-640 090-55	37	14-018 623-01	23
11-460 157-15	48, 50, 52, 57, 59, 63	12-315 170-15	35, 54	12-640 130-55	36, 37	14-018 624-91	23
11-460 163-15	79, 81	12-335 191-15	47, 49, 51, 53, 57, 59, 61, 63, 67, 69, 70, 71, 72, 73	12-640 150-55	18, 20, 27, 33, 34, 37, 42, 45, 56, 58, 64	14-018 643-01	20
11-460 250-15	43, 79	12-335 210-15	81	12-640 170-55	24, 35, 36, 42, 45, 65	14-018 644-91	20
11-460 406-15	67, 72	12-500 111-45	17, 74	12-640 210-55	19, 67, 72	14-215 007-13	36, 37
11-470 373-15	77	12-500 121-25	16	12-640 220-55	28	14-215 013-13	25, 37
11-550 167-15	39	12-500 150-45	75	12-660 430-45	38	14-215 016-13	40, 44
11-625 407-11	47, 49, 51, 57, 59, 63	12-500 151-45	47, 49, 51, 57, 59, 61, 63, 69, 73	12-660 520-45	38	14-215 025-13	37
12-005 154-15	32, 83	12-500 190-15	39	13-030 185-05	38	14-215 028-13	17
12-005 171-15	60, 68	12-500 190-45	42, 45	13-030 310-05	22	14-215 043-43	35
12-005 175-15	24	12-500 210-45	81	13-030 323-05	65	14-215 049-13	28
12-005 195-15	29, 33, 34, 53, 56, 58, 60, 62, 68, 74	12-500 211-45	48, 50, 52, 56, 58, 60, 62, 68	13-030 341-05	76, 78	14-215 049-43	24, 36, 37
12-024 101-15	41, 46	12-501 170-45	54	13-033 103-05	19	14-215 052-13	24
12-024 121-15	31	12-510 171-45	65	13-033 244-05	41, 46	14-215 118-13	26
12-024 151-15	31, 40, 44	12-512 110-45	23	13-052 248-15	48, 50, 52, 56, 58, 60, 62, 68	14-215 253-33	24
12-024 171-15	21, 27, 40, 42, 44, 45	12-516 571-05	39	13-052 256-15	22, 32	14-215 253-43	37
12-024 172-15	21, 40, 44	12-518 210-45	17	13-060 400-05	30	14-215 903-13	24
12-024 191-15	37, 42, 45, 47, 49, 51, 54, 57, 59, 61, 63, 64, 65, 67, 69, 70, 71, 72, 73	12-518 230-45	36	13-070 981-05	48, 50, 52, 56, 58, 60, 64, 68, 77	14-215 905-43	37
12-024 211-15	47, 49, 51, 57, 59, 63	12-610 150-45	29	13-115 022-05	20	14-650 214-05	18
12-024 231-15	35	12-610 170-45	42, 45	13-210 471-05	77	14-680 050-15	23
12-110 150-15	39	12-610 190-45	33, 34	13-240 201-05	43	14-680 060-15	20, 38
12-177 142-05	81	12-610 210-45	22, 33, 34	13-280 103-05	24	14-680 070-15	20
12-305 074-25	41, 46	12-610 230-45	19, 36	14-010 173-01	26, 28	14-680 420-15	23
12-305 084-15	31, 33, 34, 74	12-610 260-45	32	14-016 101-91	23	14-720 901-05	37
12-305 114-15	16, 17, 31, 33, 34, 35, 54, 75	12-610 270-45	37	14-016 103-01	23	15-032 001-45	33, 39, 45, 47, 48, 49, 50, 51, 52, 53, 56, 57, 58, 59, 60, 61, 62, 63, 67, 68, 69, 73, 74
12-305 144-15	19, 23, 31, 37, 40, 42, 44, 45, 74	12-610 280-45	26, 38	14-016 150-01	38	15-032 002-45	67, 70, 71, 72
12-305 174-05	67, 72	12-610 330-45	38	14-016 151-91	20, 38	15-120 718-05	37
				14-016 153-01	20, 38	15-120 725-05	36
				14-018 570-01	16, 24		

No.	Seite Page Pages Página	No.	Seite Page Pages Página	No.	Seite Page Pages Página	No.	Seite Page Pages Página
15-120 762-05	37	18-378 001-61	47, 49, 51, 58, 59, 60, 61, 62, 63, 68, 69, 73	71-16 00-0141	42	91-004 171-15	42, 45
15-120 787-05	36, 39			71-16 00-0142	43	91-007 329-05	40, 44
15-120 907-05	36	18-378 002-61	47, 49, 51, 57, 59, 61, 63, 69, 73	71-16 00-0198	43, 47, 48	91-009 276-05	29
15-280 001-01	38	18-378 008-61	31	71-16 00-0208	55, 60, 62, 65, 66, 68	91-010 181-15	19
15-280 016-01	16, 37	18-379 001-61	69, 73	71-16 00-0250	62	91-010 183-05	19
15-280 034-01	37	40-754 701-00	76	71-16 00-0263	75	91-010 196-05	32
15-822 336-01	39	61-111 642-19	78	71-17 00-0068	42	91-012 754-05	24
16-041 055-21	74	61-111 643-06	78	71-17 00-0088	15, 65	91-017 378-05	24
16-049 020-11	21, 40, 44	70-15 21-1102	15, 43	71-21 00-0125	65	91-018 359-45	24
16-049 021-11	21, 40, 44	70-16 31-5111	79, 80	71-37 00-0108	79, 81	91-018 578-05	35
16-049 040-11	54, 65, 74	70-16 32-0101	79, 81	71-37 00-0132	65	91-020 490-15	18
16-409 907-05	14, 36	70-37 45-0002	55, 66	71-37 00-0133	16, 22, 55, 66	91-021 124-15	33, 34
16-410 079-05	14, 38	70-37 70-0006	47, 48, 49, 51, 59, 60, 61, 63, 68, 69	71-37 00-0134	24	91-021 296-05	23
16-437 040-55	84	71-11 00-0178	79	71-37 00-0135	42	91-021 615-15	40, 44
16-437 070-55	84	71-11 00-0183	80, 81	71-37 00-0167	55, 66	91-023 756-05	53
16-437 100-55	84	71-11 00-0185	81	71-37 00-0173	42, 55, 66	91-025 170-15	67, 72
16-437 901-55	84	71-11 00-0186	80, 81	71-37 00-0213	42	91-025 212-05	33, 34
17-035 232-45	35	71-11 00-0213	80, 81	71-37 00-0292	43, 79, 81	91-027 289-15	56, 77
18-277 001-91	47, 49, 51, 53, 59, 61, 63, 69, 73	71-11 00-0246	80, 81	71-37 00-0309	55, 66	91-027 370-05	56, 67, 72, 77
18-278 001-91	67	71-11 00-0262	80	71-37 00-0315	42	91-027 371-12	56, 67, 72, 77
18-278 005-91	33, 47, 49, 51, 59, 61, 63, 69, 73	71-12 00-0025	15, 55, 66	71-37 00-0317	42, 62	91-029 007-91	76
18-279 010-05	47, 49, 51, 57, 59, 63	71-13 00-0104	15, 42	71-37 00-0320	80, 81	91-029 033-45	76
18-279 302-45	39	71-14 00-0010	83	71-37 00-0332	80, 81	91-029 394-01	76
18-372 001-61	45, 47, 49, 51, 52, 53, 57, 59, 61, 63, 69, 73, 74	71-14 00-0014	83	71-37 00-0333	80, 81	91-029 450-15	76
18-372 003-61	67, 70, 71, 72	71-14 00-0025	83	71-59 00-0306	43	91-029 521-05	26
18-372 004-61	70, 71	71-14 00-0029	83	71-85 00-0049	75	91-029 692-45	67, 72, 77
18-372 009-61	33, 56, 58, 61, 62, 67, 73	71-14 00-0032	83	71-85 00-0054	75	91-029 946-91	76
18-373 011-61	47, 49, 51, 59, 61, 63, 69, 73	71-16 00-0018	49, 51, 59, 61, 63, 69	71-85 00-0062	75	91-031 888-15	64
		71-16 00-0119	43	91-000 073-25	35	91-032 087-45	77
		71-16 00-0120	43	91-000 407-15	14, 23, 40, 44	91-032 203-12	29
		71-16 00-0140	42	91-001 522-25	19	91-032 291-15	65
				91-002 065-05	14, 19, 29	91-032 384-15	65

No.	Seite Page Pages Página	No.	Seite Page Pages Página	No.	Seite Page Pages Página	No.	Seite Page Pages Página
91-032 506-15	67,72	91-069 365-12	56, 58, 60, 64, 68	91-084 180-91	67, 72	91-086 482-45	32
91-032 507-15	67,72	91-069 366-05	29	91-084 409-15	74	91-086 483-12	32
91-032 508-15	67,72	91-069 375-15	27	91-084 475-45	33	91-086 484-12	32
91-032 509-15	67,72	91-069 416-05	29	91-084 591-05	33	91-086 485-05	32
91-032 510-15	67,72	91-069 418-12	21, 27, 32	91-084 598-45	33, 34	91-086 486-15	33, 34
91-032 511-12	67,72	91-069 419-15	21	91-084 756-45	31	91-086 487-45	34
91-032 529-15	54	91-069 426-12	21	91-084 765-05	32	91-086 488-04	32
91-032 559-15	65	91-069 661-12	35	91-084 766-45	33, 34	91-086 543-15	60, 68
91-032 800-91	76	91-069 961-05	41, 46	91-084 768-45	31	91-086 545-91	60, 68
91-032 801-91	76	91-070 068-91	24	91-084 769-41	31, 34	91-086 601-15	54
91-032 802-45	76	91-082 388-45	82	91-084 772-41	31, 34, 78	91-086 602-15	54
91-032 804-45	76	91-083 345-45	74	91-084 775-45	31, 34, 78	91-086 609-91	54
91-032 837-15	54	91-083 346-15	74	91-084 776-11	33, 34	91-086 623-91	54
91-038 617-15	54	91-083 347-05	74	91-084 779-15	33	91-086 729-91	14, 74
91-038 738-45	47, 49, 51, 57, 59, 63	91-083 348-15	74	91-084 780-15	33	91-086 732-15	74
91-064 638-05	19	91-083 350-12	74	91-084 785-15	33	91-086 769-91	32
91-068 074-05	26	91-083 351-15	74	91-084 786-15	33, 34	91-086 863-05	15, 74
91-069 046-05	22	91-083 352-15	74	91-085 019-45	33	91-087 097-15	31
91-069 049-05	17	91-083 353-05	74	91-085 179-15	33, 34	91-087 100-45	31
91-069 075-01	18	91-083 355-15	74	91-085 194-91	31	91-087 142-11	32
91-069 079-92	18	91-083 772-15	33, 34	91-085 195-15	31, 55, 66	91-087 144-91	31
91-069 127-05	21	91-083 773-15	33, 34	91-085 873-45	60, 68	91-087 145-05	31
91-069 131-91	21	91-083 775-15	33, 34	91-085 875-15	60, 68	91-087 167-91	74
91-069 132-15	21	91-083 778-11	33, 34	91-086 170-11	75	91-087 175-15	31
91-069 135-05	21	91-083 781-11	33, 34	91-086 171-11	75	91-087 470-91	74
91-069 139-91	21	91-083 785-45	31	91-086 176-45	70	91-087 700-15	31
91-069 165-15	40, 42, 44, 45	91-083 786-05	31	91-086 176-75	71	91-090 583-91	80
91-069 172-15	78	91-083 795-45	31	91-086 260-15	74	91-090 584-91	80
91-069 222-12	19, 21, 32, 38	91-084 102-91	82	91-086 476-05	32	91-090 585-91	80
91-069 276-12	27, 32	91-084 115-05	82	91-086 477-11	32	91-090 586-91	80
91-069 299-05	30	91-084 119-15	82	91-086 480-15	32	91-090 824-91	42
91-069 335-92	56, 77	91-084 171-91	82	91-086 481-15	32	91-090 825-91	42

No.	Seite Page Pages Página	No.	Seite Page Pages Página	No.	Seite Page Pages Página	No.	Seite Page Pages Página
91-090 831-91	81	91-100 076-15	23, 74	91-120 462-15	34	91-168 833-07	26, 29
91-090 832-91	81	91-100 265-15	40, 44	91-129 138-91	85	91-168 858-12	27
91-090 988-91	47, 48	91-100 270-15	19, 31, 55, 66	91-129 153-91	76	91-169 119-05	42, 45
91-091 283-91	65	91-100 275-15	40, 44	91-129 916-91	85	91-169 137-05	19, 41, 46
91-091 503-91	75	91-100 296-25	15, 23, 40, 44	91-129 917-91	85	91-169 166-05	35
91-091 590-91	62	91-100 330-15	20	91-129 919-91	85	91-169 324-91	25
91-092 210-91	55, 66	91-100 331-15	18	91-129 920-91	85	91-169 357-05	22
91-095 103-91	79	91-100 387-15	14, 23, 40, 44	91-129 941-91	85	91-169 523-05	37
91-095 145-01	43	91-101 756-05	21	91-140 149-15	34	91-169 548-05	14, 19
91-095 645-91	81	91-101 758-15	21	91-165 608-01	18	91-169 556-05	24, 34, 37
91-095 647-91	81	91-101 775-05	76	91-165 609-05	18	91-169 567-05	14, 19, 29
91-095 648-91	81	91-105 447-15	19	91-167 653-05	60, 68	91-169 582-05	36
91-095 651-91	81	91-106 401-05	38, 78	91-167 779-12	60, 68	91-169 594-15	14, 19
91-095 802-45	42	91-107 204-15	19, 28	91-167 780-05	60, 68	91-169 614-05	14, 24
91-095 829-91	49, 51, 59, 61, 63, 69	91-107 266-05	36	91-168 105-05	38, 39	91-169 615-05	14, 24
91-095 837-91	60, 68	91-107 268-05	38	91-168 157-01	18	91-169 633-15	19
91-095 982-91	80	91-107 711-15	83	91-168 222-11	74	91-169 654-12	25
91-095 983-91	80	91-107 723-05	83	91-168 231-45	78	91-169 658-05	19
91-095 984-91	80	91-107 888-15	55, 66	91-168 244-04	14, 20	91-169 659-12	19
91-095 985-91	80	91-107 889-15	55, 66	91-168 319-12	28	91-169 670-15	14, 20
91-095 997-91	80	91-107 890-05	55, 66	91-168 321-05	28	91-169 672-15	14, 20
91-096 178-91	79	91-107 891-15	55, 66	91-168 322-05	24, 28	91-169 679-15	14, 19
91-096 181-91	79	91-118 766-05	39	91-168 329-05	26, 28	91-169 697-15	23, 74
91-096 183-91	79	91-118 913-11	65	91-168 335-05	26, 28	91-169 704-05	23, 74
91-097 068-91	79	91-118 915-15	65	91-168 336-05	26, 28	91-169 727-15	23, 40, 44, 74
91-097 074-45	76	91-118 916-15	65	91-168 341-05	26	91-169 729-05	23, 41, 46, 74
91-097 149-15	48, 50, 52, 57, 59, 63	91-118 917-05	65	91-168 344-05	25	91-169 730-00	23
91-098 477-91	79	91-118 918-05	65	91-168 347-05	26	91-169 731-05	23
91-098 888-45	80, 81	91-118 919-15	65	91-168 351-05	16	91-169 732-05	23
91-099 766-91	81	91-118 920-05	65	91-168 480-15	20	91-169 738-05	23
91-099 811-05	55, 66	91-118 921-15	65	91-168 496-92	26	91-169 741-21	20
91-100 055-15	30, 31	91-119 590-15	33	91-168 515-05	25	91-169 744-25	20

No.	Seite Page Pages Página	No.	Seite Page Pages Página	No.	Seite Page Pages Página	No.	Seite Page Pages Página
91-169 745-91	14, 20	91-170 308-05	25	91-170 794-11	24	91-171 050-05	18
91-169 746-05	20	91-170 309-92	25	91-170 797-15	24	91-171 064-15	18
91-169 758-05	24	91-170 311-92	25	91-170 836-91	17	91-171 069-45	30
91-169 796-25	19, 29	91-170 314-12	25	91-170 837-01	17	91-171 072-92	18
91-169 797-05	19, 29	91-170 315-12	25	91-170 838-05	17	91-171 098-93	20
91-169 801-05	19	91-170 316-05	25	91-170 843-92	24	91-171 100-93	23
91-169 814-12	24	91-170 318-12	25	91-170 874-91	20	91-171 156-05	26
91-169 848-92	23	91-170 319-12	25	91-170 878-05	23	91-171 158-92	26
91-170 110-15	40, 44	91-170 320-05	25	91-170 890-12	24	91-171 159-05	26, 28
91-170 122-05	15, 42, 45	91-170 340-91	23	91-170 891-15	24	91-171 160-05	26
91-170 127-91	41, 46	91-170 341-25	23	91-170 892-05	24	91-171 163-92	26, 28
91-170 133-05	40, 44	91-170 361-91	24	91-170 897-91	24	91-171 164-92	26, 28
91-170 156-12	24	91-170 365-91	23	91-170 913-92	20	91-171 167-05	27
91-170 201-45	30	91-170 366-25	23	91-170 928-41	21	91-171 176-45	23
91-170 202-45	30	91-170 404-91	17	91-170 929-92	21	91-171 181-05	30
91-170 217-91	23	91-170 406-91	18	91-170 931-92	24	91-171 182-15	30
91-170 218-05	23	91-170 407-05	18	91-170 939-15	42	91-171 182-92	30
91-170 221-91	16	91-170 409-05	24	91-170 942-91	42, 45	91-171 189-12	27
91-170 222-05	16	91-170 455-45	30	91-170 943-11	42, 45	91-171 205-07	26, 29
91-170 223-92	16	91-170 485-11	40, 44	91-170 946-12	42, 45	91-171 283-91	18
91-170 225-25	23	91-170 487-05	40, 44	91-170 947-15	42, 45	91-171 288-12	33, 34
91-170 234-05	24	91-170 488-45	40, 45	91-170 948-15	30	91-171 378-15	42, 45
91-170 240-12	24	91-170 490-92	41, 46	91-170 949-11	40, 44	91-171 380-91	26
91-170 245-92	17	91-170 693-05	14, 24	91-170 950-15	40, 44	91-171 381-05	26
91-170 275-91	19	91-170 694-05	14, 24	91-170 970-91	41, 46	91-171 383-91	28
91-170 276-11	19	91-170 699-15	40, 44	91-170 971-45	42, 45	91-171 387-91	28
91-170 284-05	24	91-170 700-15	40, 44	91-170 972-15	41, 46	91-171 388-05	28
91-170 285-05	24	91-170 722-45	21	91-170 973-12	41, 46	91-171 392-92	28
91-170 286-05	24	91-170 725-91	21	91-170 975-15	30	91-171 393-92	28
91-170 290-91	19	91-170 726-05	21	91-171 004-45	78	91-171 395-05	28
91-170 291-91	19	91-170 737-91	24	91-171 011-12	20	91-171 396-04	29
91-170 296-05	30	91-170 793-11	24	91-171 012-91	20	91-171 398-01	21

No.	Seite Page Pages Página	No.	Seite Page Pages Página	No.	Seite Page Pages Página	No.	Seite Page Pages Página
91-171 401-15	21	91-171 905-91	21	91-172 081-91	25	91-172 363-25	74
91-171 402-91	21	91-171 906-45	21	91-172 093-11	23	91-172 389-91	29
91-171 403-92	29	91-171 948-92	18	91-172 102-15	40, 44	91-172 390-15	29
91-171 404-01	29	91-171 949-05	18	91-172 112-15	40, 44	91-172 391-15	29
91-171 406-15	29	91-171 963-11	65	91-172 120-15	23	91-172 392-15	29
91-171 407-15	29	91-171 966-91	65	91-172 122-01	23	91-172 414-15	24
91-171 408-91	29	91-172 002-05	16	91-172 130-91	40, 44	91-172 417-91	24
91-171 409-12	29, 32	91-172 003-45	16	91-172 131-01	15, 40, 44	91-172 454-05	23
91-171 410-01	18	91-172 003-92	16	91-172 142-15	17, 74	91-172 455-05	24
91-171 412-91	77	91-172 006-15	16	91-172 148-15	40, 44	91-172 456-05	24
91-171 413-15	77	91-172 007-05	16	91-172 149-15	17, 74	91-172 560-45	45
91-171 414-05	38, 57, 58, 64	91-172 008-05	16	91-172 151-91	40, 44	91-172 572-15	24
91-171 415-12	57, 58, 64	91-172 009-05	16	91-172 166-91	24	91-172 578-91	42
91-171 462-70	71	91-172 010-91	16	91-172 175-91	24	91-172 579-01	17
91-171 462-90	70	91-172 011-15	16	91-172 176-05	24	91-172 580-91	25
91-171 465-91	26	91-172 013-91	22	91-172 179-05	24	91-172 597-91	24
91-171 466-05	26	91-172 018-45	24	91-172 195-15	23	91-172 903-45	48, 50, 52, 56, 58, 60, 62, 68
91-171 467-04	26	91-172 020-05	16	91-172 197-05	23	91-172 903-92	48, 50, 52, 56, 58, 60, 62, 68
91-171 478-91	26	91-172 025-15	24	91-172 208-91	23	91-172 907-05	60, 68
91-171 537-45	77	91-172 026-05	24	91-172 209-12	23	91-172 910-05	48, 50, 52, 58, 60, 62, 68
91-171 540-91	22	91-172 027-05	22	91-172 231-05	24	91-172 913-11	56, 58, 62
91-171 542-91	48, 50, 52, 56, 58, 60, 64, 68, 77	91-172 028-05	22	91-172 232-45	42, 45	91-172 916-91	45
91-171 543-05	48, 50, 52, 56, 58, 60, 64, 68, 77	91-172 029-12	14, 17	91-172 242-91	14, 17	91-172 919-15	45
91-171 544-12	48, 50, 52, 56, 58, 60, 64, 68, 77	91-172 031-05	24	91-172 243-15	17	91-172 925-15	48, 50, 52, 58, 60, 64, 68
91-171 627-45	55, 66	91-172 033-05	16	91-172 244-15	17, 74	91-172 925-92	48, 50, 52, 58, 60, 64, 68
91-171 811-05	18	91-172 035-05	16	91-172 304-91	24	91-172 932-12	64
91-171 829-25	75	91-172 036-15	16	91-172 311-04	17	91-172 942-15	56, 58, 62
91-171 847-11	42	91-172 037-15	16	91-172 313-05	40, 44	91-172 958-91	18
91-171 883-15	21	91-172 044-92	17	91-172 314-05	40, 44	91-172 959-91	18
91-171 903-15	21	91-172 069-91	40, 44	91-172 358-05	15, 40, 44		
91-171 904-91	21	91-172 070-25	40, 44	91-172 361-12	41, 45		
		91-172 080-91	25	91-172 362-91	74		

No.	Seite Page Pages Página	No.	Seite Page Pages Página	No.	Seite Page Pages Página	No.	Seite Page Pages Página
91-172 961-05	18	91-176 577-05	39	91-176 630-05	39	91-176 668-12	38
91-172 995-92	56	91-176 578-05	39	91-176 631-15	39	91-176 672-15	37, 78
91-172 996-91	56	91-176 579-15	39	91-176 632-15	39	91-176 673-91	38
91-174 002-05	35	91-176 580-91	36	91-176 633-15	37	91-176 675-45	39
91-174 016-05	14, 16	91-176 581-01	36	91-176 634-45	39	91-176 676-41	39
91-174 142-11	22	91-176 585-05	36	91-176 635-45	39	91-176 680-05	39
91-174 171-05	28	91-176 586-05	36	91-176 636-45	39	91-176 689-05	39
91-174 276-05	14, 16	91-176 587-05	36	91-176 637-91	37	91-176 690-05	39
91-174 277-91	16	91-176 589-05	36	91-176 638-05	37	91-176 691-15	36
91-175 217-15	21	91-176 590-15	36	91-176 639-92	37	91-176 692-45	38, 78
91-175 506-91	48, 50, 52	91-176 599-45	39	91-176 640-05	37	91-176 712-12	36
91-175 512-91	56	91-176 600-05	36	91-176 641-05	37	91-176 715-91	36
91-175 513-91	57	91-176 601-05	36	91-176 643-05	37	91-176 721-02	36
91-175 514-91	47, 51	91-176 602-05	36	91-176 644-91	37	91-176 722-92	36
91-175 520-91	58, 62	91-176 604-05	39	91-176 645-05	37	91-176 723-02	36
91-175 529-91	59	91-176 606-01	37	91-176 646-05	37	91-176 724-15	36
91-175 530-91	63	91-176 610-91	37	91-176 647-91	37	91-176 725-92	36
91-175 560-91	28	91-176 611-15	37	91-176 648-92	37	91-176 726-91	35
91-175 595-12	56, 58, 64	91-176 612-05	37	91-176 649-11	37	91-176 727-41	35
91-175 714-15	29	91-176 613-05	37	91-176 652-05	37	91-176 730-15	35
91-175 716-15	56, 58, 62	91-176 614-05	37	91-176 653-05	37	91-176 731-15	35
91-175 717-15	48, 50, 52	91-176 615-12	37	91-176 654-05	37	91-176 755-92	35
91-175 741-91	56, 58, 62	91-176 616-11	37	91-176 655-12	37	91-176 756-05	35, 53
91-175 771-91	82	91-176 621-05	37	91-176 656-01	38	91-176 764-05	35
91-175 898-91	56, 58, 62	91-176 622-05	37	91-176 657-05	38	91-176 774-45	36
91-176 051-91	49, 61, 69	91-176 623-91	37	91-176 658-91	38	91-176 784-15	35
91-176 123-05	35	91-176 624-01	37	91-176 659-15	38	91-176 786-15	38, 78
91-176 147-05	36	91-176 625-05	37	91-176 660-92	38	91-176 793-45	35
91-176 415-91	35	91-176 626-05	37	91-176 661-11	38	91-176 794-12	35
91-176 574-91	39	91-176 627-15	37	91-176 664-01	38	91-176 805-15	35
91-176 575-45	39	91-176 628-05	37	91-176 665-05	38	91-176 806-12	35
91-176 576-05	39	91-176 629-15	39	91-176 667-05	39	91-176 831-41	31

No.	Seite Page Pages Página	No.	Seite Page Pages Página	No.	Seite Page Pages Página	No.	Seite Page Pages Página
91-176 835-15	53	91-701 664-15	22	99-134 299-91	31, 47, 49, 51, 59, 61, 63, 69, 73	24 132-2.204-4	47, 48, 60, 68
91-176 836-15	53	93-513 523-15	21	99-134 369-91	47, 49, 51, 59, 61, 63, 69, 73	24 811-8.016-4	65
91-176 839-91	39	95-617 317-15	56, 58, 62	99-134 370-91	63	25 134-8.004-0	47, 49, 51, 57, 58, 59, 60, 61, 62, 63, 67, 68, 69, 70, 71, 72, 73, 74
91-176 849-15	35	95-617 451-15	34	99-134 437-91	57, 59, 63	25 134-8.005-0	70, 71
91-176 947-15	54	97-30 117-345	76	99-134 442-91	71	25 135-8.002-0	56, 58, 62
91-176 948-12	54	97-30 179-995	77	99-134 445-91	57, 59	25 135-8.004-0	52, 53, 54, 56
91-177 303-15	35	99-115 187-21	76	99-134 452-91	47, 49, 51, 59, 61, 63, 69, 73	25 308-8.203-0	31, 33, 61, 67, 69, 73
91-177 325-01	35	99-115 231-91	70	99-134 544-55	82	25 308-8.204-0	73
91-177 327-01	35	99-115 300-91	70, 71	99-134 580-91	31		
91-177 330-05	35	99-115 301-05	70	99-134 581-91	31		
91-177 331-05	35	99-115 425-91	31, 33, 56, 58, 62, 69	99-134 586-91	56, 58, 62		
91-177 334-01	35	99-115 505-91	52, 53	99-134 587-91	56, 58, 62		
91-177 342-91	35	99-115 626-91	67, 72	99-134 623-91	60, 68		
91-177 343-91	35	99-133 042-91	73	99-134 775-91	56, 58, 62		
91-177 464-45	47, 49, 51, 57, 59, 61, 63, 69, 73	99-133 122-91	73	99-134 850-91	48, 50, 52, 53		
91-177 573-91	35	99-133 129-01	60, 68	99-134 851-91	74		
91-177 592-05	35	99-133 374-91	33	99-134 901-91	33		
91-178 010-15	35	99-133 402-91	74	99-135 108-91	54, 69, 73		
91-178 084-05	24	99-133 676-91	45	99-135 206-91	48, 50, 52, 58, 60, 62, 68		
91-178 094-91	74	99-133 752-01	47, 49, 51, 57, 59, 61, 63, 69, 73	99-135 350-91	47, 49, 51, 59, 61, 63, 69, 73		
91-178 095-25	74	99-133 753-91	31, 33, 69	99-135 583-91	60, 68		
91-178 095-25	74	99-133 905-91	56, 58, 62	99-135 650-91	69		
91-178 167-91	53	99-133 920-91	31, 33	99-135 715-91	31		
91-178 188-91	25	99-133 968-91	54	99-135 885-91	53		
91-700 169-15	23	99-134 008-91	47, 48, 49, 51, 57, 59, 60, 61, 62, 63, 68, 69	280-1-120 243	85		
91-700 226-15	23, 40, 44, 74	99-134 089-05	82	280-1-120 247	85		
91-700 335-15	17, 20, 29, 31, 34, 78	99-134 093-05	82	294-1-102 312	22, 24		
91-700 335-25	75	99-134 132-61	54	24 101-2.205-4	49, 51, 55, 59, 61, 62, 63, 65, 66, 69		
91-700 655-15	33, 34	99-134 206-05	31, 56, 58, 62				
91-700 785-15	27, 28, 29, 32, 56, 58, 60, 64, 68	99-134 207-05	33				
91-701 319-15	16	99-134 225-05	24				
91-701 344-15	19, 29						