

PFAFF 3566-2/02

electrical and pneumatic

LOCK LIST 3566-2/02

Function	Position	Card/Terminal #---LED	Output--on/off	Verify--on/off
Y1.1 ON Loading Plate backwards (out)	Loading plate forwards Needle in Position	A25/2---off	A25/1----on	A26/1----off A26/2----on
Y1.2 ON Loading Plate Forward (in)	Feeding Bar up Thread Holding Clamp open Loading plate back Needle in Position option small parts edge guide for small parts forwards	A25/4---on A25/7---on A25/1---off A26/20---on A26/6---off	A25/2----on	A26/1----on A26/2----off
Y2 ON Loading Plate Right			A25/3----on	A26/3----off
Y2 OFF Loading Plate Left			A25/3----off	A26/3----on
Y3 ON Feeding Bar Up	Needle in Position	A25/4----on	
Y3 OFF Feeding Bar Down			A25/4----off	
Y4 ON Air Blast On			A25/5----on	
Y4 OFF Air Blast Off			A25/5----off	
Y5 ON Needle Thread Clamp ON			A25/6----on	
Y5 OFF Needle Thread Clamp OFF			A25/6----off	
Y6 ON Needle Thread Clamp DOWN	Needle in Position	A25/7----on	
Y6 OFF Needle Thread Clamp UP			A25/7----0	
K7 ON Thread Trimmer (900) ON			A25/8----on	
K7 OFF Thread Trimmer (900) OFF			A25/8----off	

Function	Position	Card/Terminal #---LED	Output--on/off	Verify-- on/off
Y10 ON Extra Tension off			A25/11----on	
Y10 OFF Extra Tension on	y10 inergized the tension release is on		A25/11----off	
Y11 ON Edge Guide Back (Small Parts)	y10 de-energized the tension release is off		A25/12----on	A26/6----on
Y11 OFF Edge Guide Forward (Small Parts)			A25/12----off	A26/6----off
L14.1 ON Stepper Motor Depth Control 1 ON			A25/17----on	
L14.1 OFF Stepper Motor Depth Control 1 OFF			A25/17----off	
L14.2 ON Stepper Motor Depth Control 2 ON			A25/18----on	
L14.2 OFF Stepper Motor Depth Control 2 OFF			A25/18----off	
L14.3 ON Stepper Motor Depth Control 3 ON			A25/19----on	
L14.3 OFF Stepper Motor Depth Control 3 OFF			A25/19----off	
L14.4 ON Stepper Motor Depth Control 4 ON			A25/20----on	
L14.4 OFF Stepper Motor Depth Control 4 OFF			A25/20----off	
Y15 ON Vacum on			A25/16----on	
Y15 OFF Vacum off			A25/16----off	

Function	Position	Card/Terminal #---LED	Output--on/off	Verify--on/off
BOBRES ON Reset of Bobbin Counter ON			A25/23----on	
BOBRES OFF Reset of Bobbin Counter OFF			A25/23----off	
REF ON Reference Output for NIS ON			A25/24----on	
REF OFF Reference Output for NIS OFF			A25/24----off	
SEWING LOCKED	Loading Plate might not be in the backward (out) position.			A26/1----off A26/2----on
SEWING	Feeding bar control	A26/13---on		
	Feeding bar down	A25/4---off		
	Feeding bar in ZERO pos.	A26/11---on		
	Thread clamp down	A25/7---off		
	Small parts control installed	A26/20---on		
	Edge guide for small parts forward	A26/6---off		
	Loading blade back	A26/1---off		
	Feeding bar control	A26/13---on		
	Feeding bar at the ZERO position	A26/11---on		
	Needle in position		
	Small parts control installed	A26/20---on		
	Edge guide for small parts forward	A26/6---off		
	Feeding bar control	A26/13---on		
	Feeding bar up	A25/4---on		
	Needle in position		
	Needle in position		
	Feeding bar control	A26/13---on		
	Feeding bar in ZERO position	A26/11---on		
	Small parts control installed	A26/20---on		
	Edge guide for small parts forward	A26/6---off		
	Loading plate back	A26/1---off		
	Feeding bar up	A25/4---on		
	Needle in position		
	Feeding bar control	A26/13---on		
	Feeding bar in ZERO position	A26/11---on		
	Small parts control installed	A26/20---on		
	Edge guide for small parts forward	A26/6---off		
	Loading plate back	A26/1---off		

Dart blade

Brake

Dart blade

Presser bar

Thread clamp

Presser foot

Führungszunge

Bremse

Führungszunge

Stoffdrücker I

Fadenklemme

Nähfuß

Tiefenanschlag

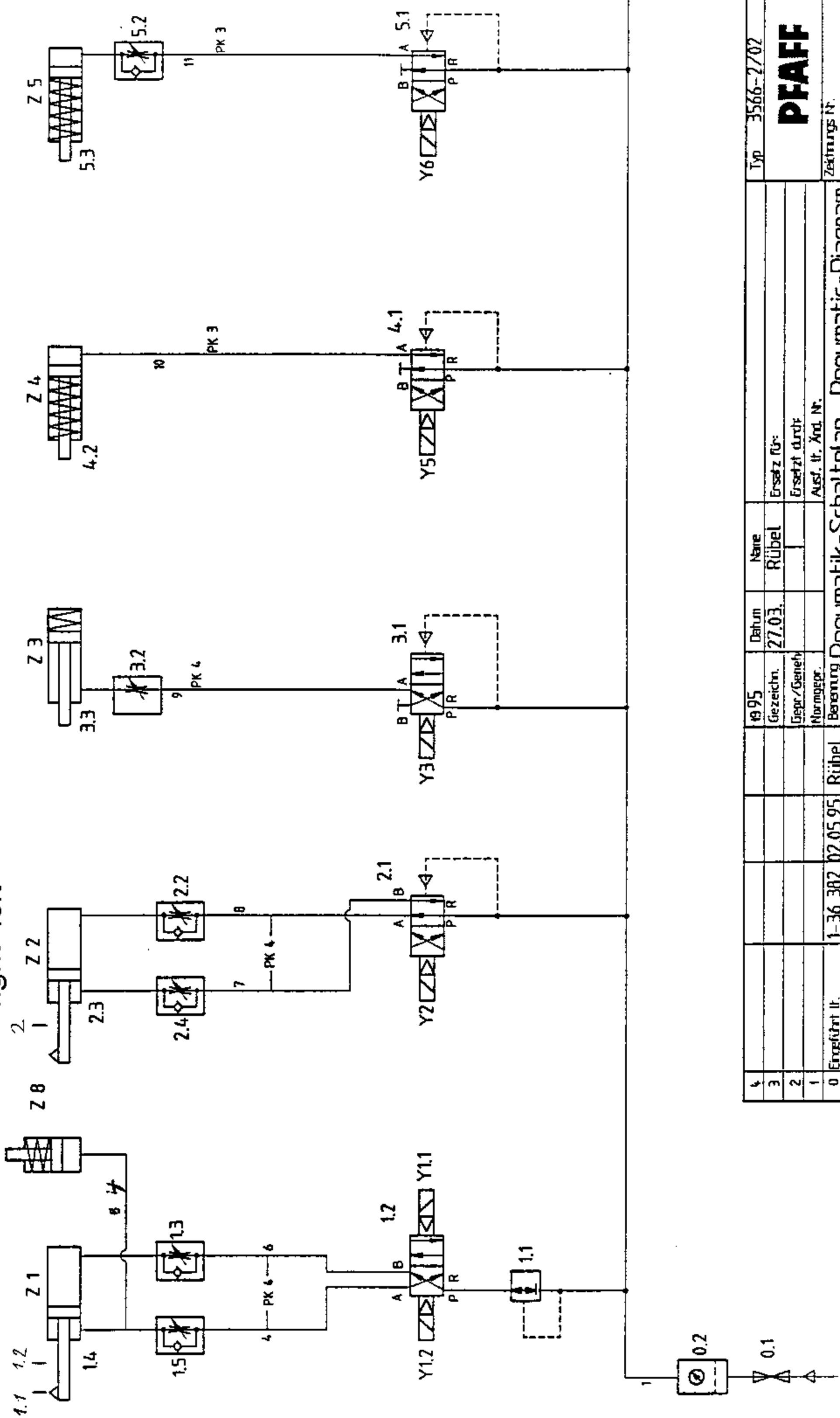
aus - ein

rechts - links
right left

ab - auf

ein - aus

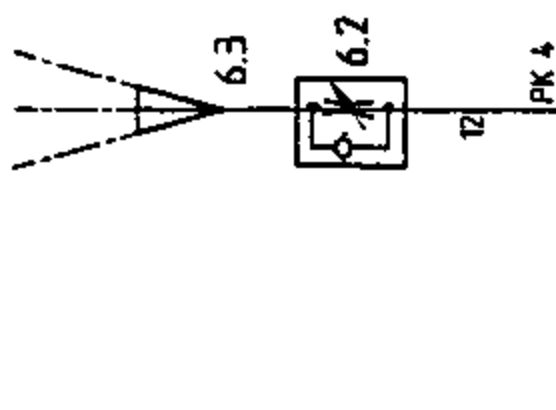
auf - ab



4	1995	Datum	Name	Typ	3566-2/02
3	Gezeichnet	27.03.	Rübel	PFAFF	
2	Geprüft/Genügt			Zeichnungs N°	
1	Normgegr.			95-752 359-95	
0	Eingeführt in	02.05.95	Rübel	Bauteil N°	
Nr	Art der Änderung	Änderung N°	Datum	Bearb.	
Schutzvermerke nach 0... beachten. Copyright reserved.					
Benennung Pneumatik-Schaltplan, Pneumatic-Diagram.					
Schema-Pneumatique, Plano-pneumatico					
Blatt: 2 Blatt: 1					

Air blast

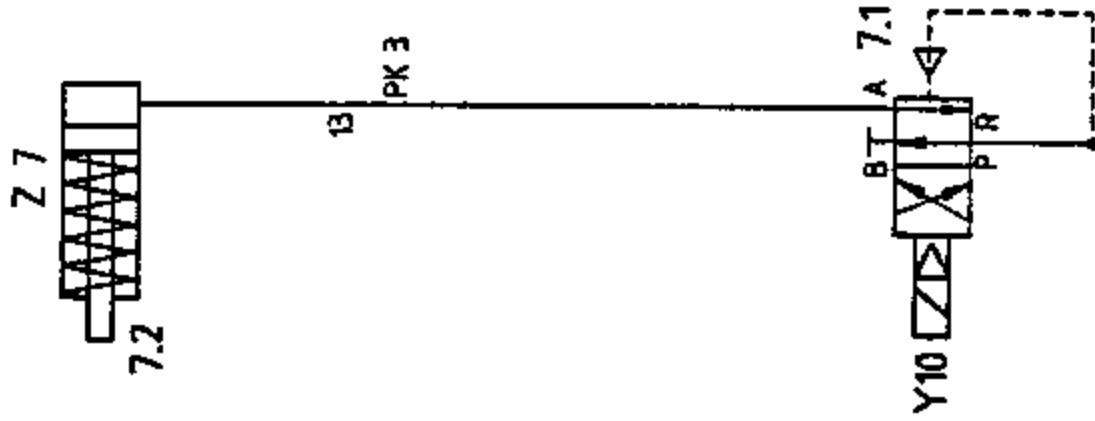
Blasluft



Tension release

Spannungslüftung

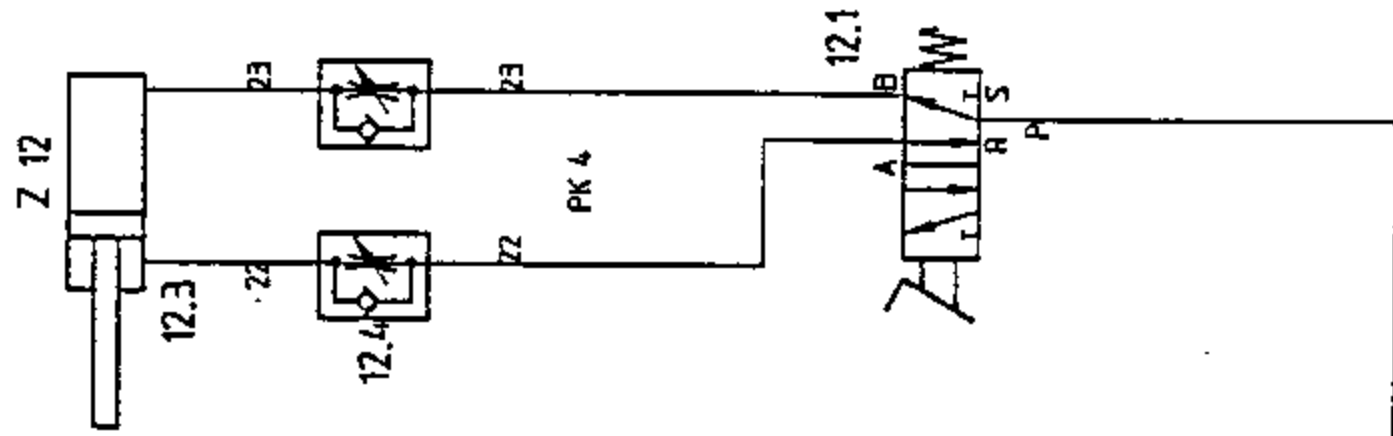
ein - aus



Work holder clamp

Bündelklammer

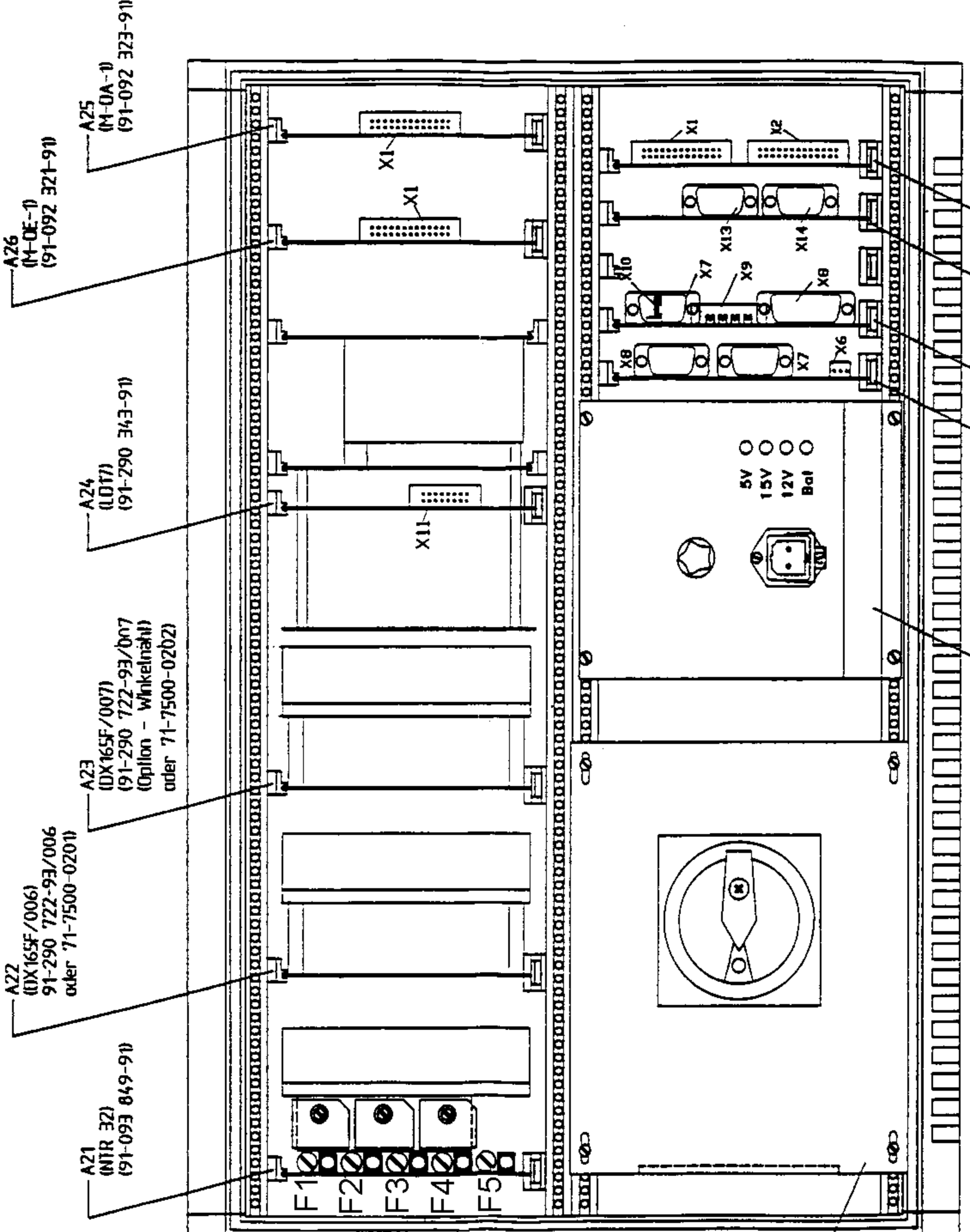
zu - auf



Optionen

4				19 95	Datum	Name	Typ
3					Gezeichnet	Rübel	3566-2/02
2					Gepr./Geneh		PFAFF
1					Normgepr.		Zedrnngs Nr.
0	0	36 382	02.05.95		Bemerkung	haltplan, Pneumatic-Diagramm,	95-752 359-95
Nr	Art der Änderung	Änderung Nr.	Datum	Bearb.	Schema-Pneumatique, Plano-pneumatic		

Modifikationen nach DIN EN 60730-1 sind für die Sicherheit des Anwenders reserviert.



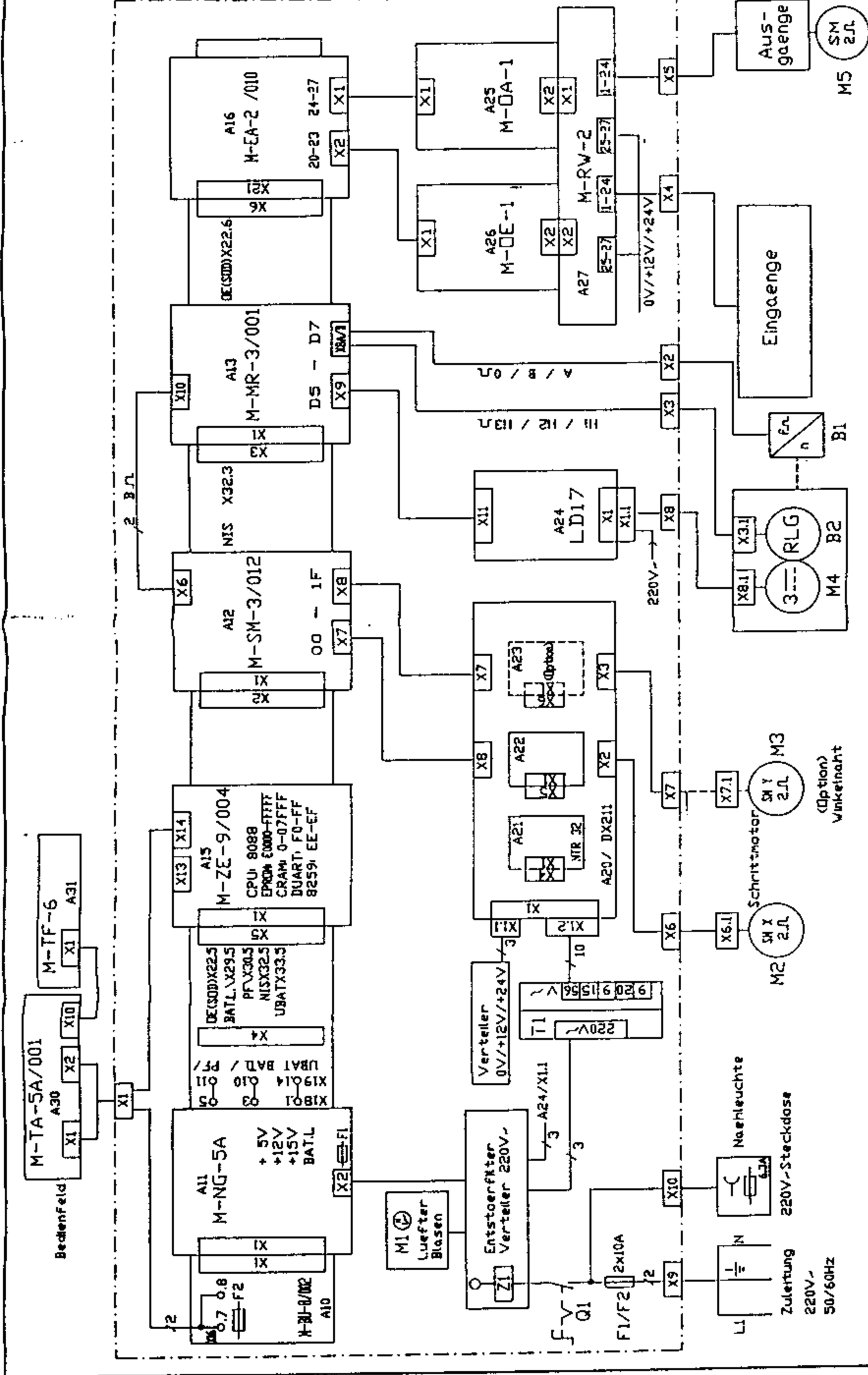
(91-290 891-71)

A16 (M-EA-2/010) (91-092 767-93/010)
 A15 (3566-2/01 M-ZE-9/004) (91-290 587-93/004) (3566-2/02 M-ZE-9/012) (91-290 587-93/012)
 A12 (M-SM-3/012) (91-093 459-93/012)
 A11 (M-NG-5A) (91-290 435-91)
 A10 (M-MR-3/001) (91-290 060-93/001)

Leitung	Verbindung
91-290 436-91	A24/X11 - A18/X9
91-290 993-91	A11/X2 - 220V ~ Klemmleiste
91-290 350-91	A12/X6 - A18/X10
91-291 020-91	A12/X7 - A20/X8
91-291 021-91	A12/X8 - A20/X7
91-290 436-91	A18/X9 - A24/X11
91-291 007-91	A15/X14 - X1 (Rückwand)
91-291 010-91	A20/X2 - X6 (Rückwand)
91-291 011-91	A20/X3 - X7 (Rückwand)
91-291 005-91	A24/X1 - X8 (Rückwand)
91-291 012-91	A24/X11 - 220V ~ Klemmleiste
91-290 356-91	A25/X1 - A16/X1
91-290 356-91	A26/X1 - A16/X2
91-291 002-91	A18/X8A/B - X3/X2 (Rückwand)

F1 = 6.3 amp 90 VDC
 F2 = 1.6 amp input voltage + 12VDC
 F3 = 3.5 amp + 24 VDC unstablized solenoid voltage
 F4 = 1.6 amp + 5VDC stablized for the CPU
 F5 = 1.6 amp - 5 VDC stablized for the CPU

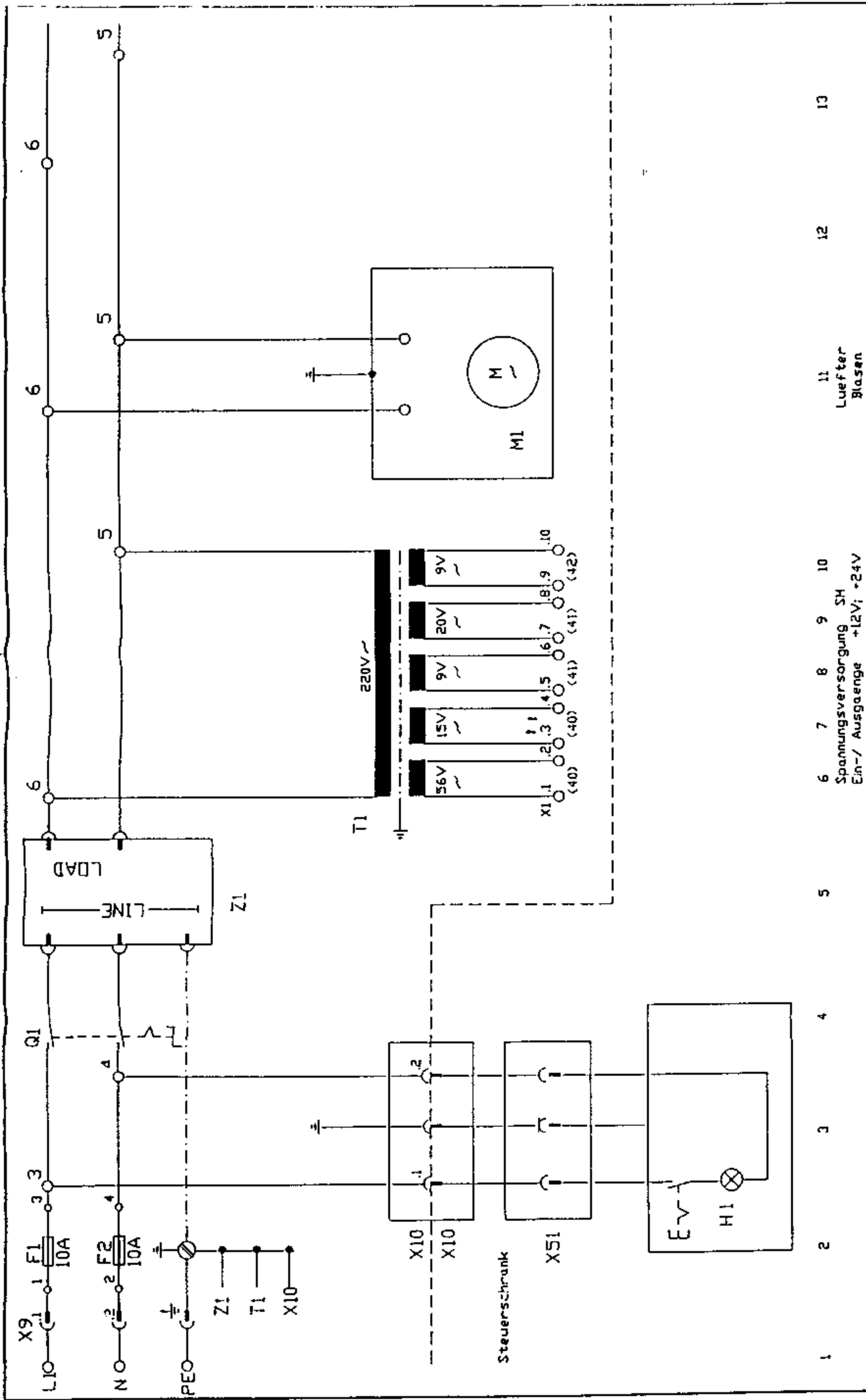
		4							
		3							
		2							
		1							
		0	Eingef. lt.						9
Paßmaß	Abmaße	Nr.	Zahl kommt vor	Änderung Nr.	Datum	Bearb.	Oberflächenzustand	Schl.-zahl x	
Allgemeintoleranzen:							Typ: 3566		
19 95	Datum	Name	Oberflächen	Werkstoff:		<div style="text-align: center; font-size: 2em; font-weight: bold;">PFAFF</div> Ersatz für: Zeichnung v.06.12.93 Ersetzt durch: Ausl. u. Änd.-Nr. Zeichnungs-Nr. <div style="font-size: 1.5em; font-weight: bold;">91-290 890-X5</div>			
Gezeichnet	22.06.	Conrad	DIN ISO 1302	s. Einzelteile					
Geprüft	22.06.	UO	Werkstückkanten:	Hergestellt aus:					
Fkt. gepr.									
Normgepr.									
Genehmigt	22.06.	UO	DIN 6784						
Maßstab	1:2		Benennung:		Montageplan				
Schutzvermerke nach DIN 34 beachten. Copyright reserved. CAD Blattzahl: 2 Blatt: 1									



Nr.	Art der Änderung	Anmerkung Nr.	Datum	Zeichn.	Arzt
4					
3					
2					
1					
0	Digitalisiert				
Für diese Zeichnung befreites sie von alle Rechte von Gern. 308 311 CAD					

Typ	Name	Datum	Version	Erstellt von	Erstellt durch	Ausf. lt. Anord.-Nr.
19.95		16.02.				
		16.02.				

PFAFF	
STP Abnahmeautomat (Blockschaltbild)	
Typ	3566-2/02
Zeichnungs-Nr.	91-191 354-95
Batterien	9 Blatt 1



Nr.	Art der Änderung	Änderung Nr.	Datum	Zeichn.
0	Ergefaßt ist			
1	Art der Änderung			
2	Änderung Nr.			
3	Datum			
4	Zeichn.			
5	Für diese Zeichnung beibehalten wir uns alle Rechte vor (Gem. 30b JM) C:AD			
6	Spannungsversorgung SH			
7	Ein-/Ausgänge +12V; +24V			
8	Luefter			
9	Blasen			
10	Blasen			
11	Blasen			
12	Blasen			
13	Blasen			

Nr.	Art der Änderung	Änderung Nr.	Datum	Zeichn.
1	Ergefaßt ist			
2	Art der Änderung			
3	Änderung Nr.			
4	Datum			
5	Zeichn.			
6	Für diese Zeichnung beibehalten wir uns alle Rechte vor (Gem. 30b JM) C:AD			
7	Spannungsversorgung SH			
8	Ein-/Ausgänge +12V; +24V			
9	Luefter			
10	Blasen			
11	Blasen			
12	Blasen			
13	Blasen			

Nr.	Art der Änderung	Änderung Nr.	Datum	Zeichn.
1	Ergefaßt ist			
2	Art der Änderung			
3	Änderung Nr.			
4	Datum			
5	Zeichn.			
6	Für diese Zeichnung beibehalten wir uns alle Rechte vor (Gem. 30b JM) C:AD			
7	Spannungsversorgung SH			
8	Ein-/Ausgänge +12V; +24V			
9	Luefter			
10	Blasen			
11	Blasen			
12	Blasen			
13	Blasen			

Nr.	Art der Änderung	Änderung Nr.	Datum	Zeichn.
1	Ergefaßt ist			
2	Art der Änderung			
3	Änderung Nr.			
4	Datum			
5	Zeichn.			
6	Für diese Zeichnung beibehalten wir uns alle Rechte vor (Gem. 30b JM) C:AD			
7	Spannungsversorgung SH			
8	Ein-/Ausgänge +12V; +24V			
9	Luefter			
10	Blasen			
11	Blasen			
12	Blasen			
13	Blasen			

Nr.	Art der Änderung	Änderung Nr.	Datum	Zeichn.
1	Ergefaßt ist			
2	Art der Änderung			
3	Änderung Nr.			
4	Datum			
5	Zeichn.			
6	Für diese Zeichnung beibehalten wir uns alle Rechte vor (Gem. 30b JM) C:AD			
7	Spannungsversorgung SH			
8	Ein-/Ausgänge +12V; +24V			
9	Luefter			
10	Blasen			
11	Blasen			
12	Blasen			
13	Blasen			

Nr.	Art der Änderung	Änderung Nr.	Datum	Zeichn.
1	Ergefaßt ist			
2	Art der Änderung			
3	Änderung Nr.			
4	Datum			
5	Zeichn.			
6	Für diese Zeichnung beibehalten wir uns alle Rechte vor (Gem. 30b JM) C:AD			
7	Spannungsversorgung SH			
8	Ein-/Ausgänge +12V; +24V			
9	Luefter			
10	Blasen			
11	Blasen			
12	Blasen			
13	Blasen			

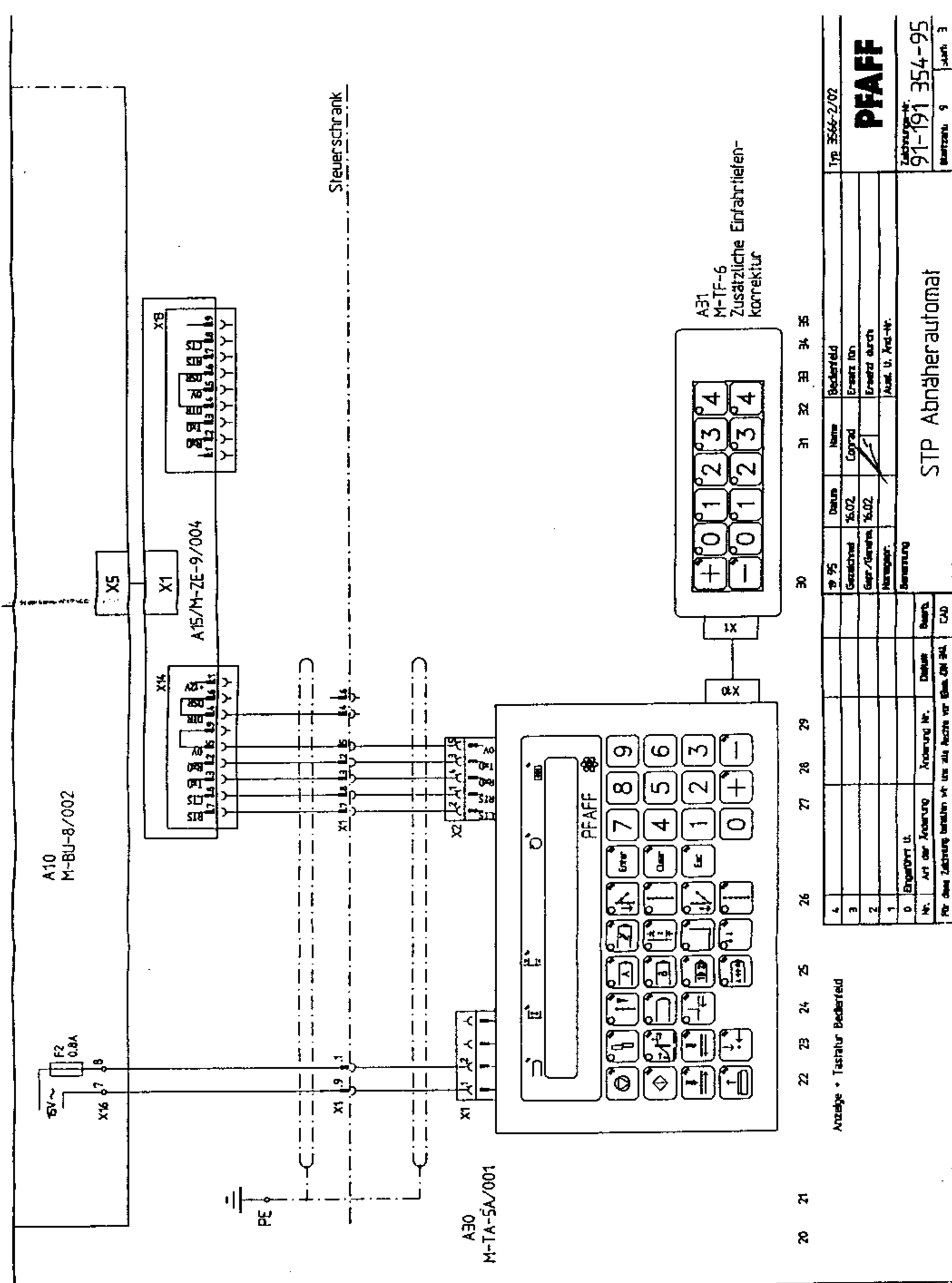
Nr.	Art der Änderung	Änderung Nr.	Datum	Zeichn.
1	Ergefaßt ist			
2	Art der Änderung			
3	Änderung Nr.			
4	Datum			
5	Zeichn.			
6	Für diese Zeichnung beibehalten wir uns alle Rechte vor (Gem. 30b JM) C:AD			
7	Spannungsversorgung SH			
8	Ein-/Ausgänge +12V; +24V			
9	Luefter			
10	Blasen			
11	Blasen			
12	Blasen			
13	Blasen			

Nr.	Art der Änderung	Änderung Nr.	Datum	Zeichn.
1	Ergefaßt ist			
2	Art der Änderung			
3	Änderung Nr.			
4	Datum			
5	Zeichn.			
6	Für diese Zeichnung beibehalten wir uns alle Rechte vor (Gem. 30b JM) C:AD			
7	Spannungsversorgung SH			
8	Ein-/Ausgänge +12V; +24V			
9	Luefter			
10	Blasen			
11	Blasen			
12	Blasen			
13	Blasen			

Nr.	Art der Änderung	Änderung Nr.	Datum	Zeichn.
1	Ergefaßt ist			
2	Art der Änderung			
3	Änderung Nr.			
4	Datum			
5	Zeichn.			
6	Für diese Zeichnung beibehalten wir uns alle Rechte vor (Gem. 30b JM) C:AD			
7	Spannungsversorgung SH			
8	Ein-/Ausgänge +12V; +24V			
9	Luefter			
10	Blasen			
11	Blasen			
12	Blasen			
13	Blasen			

Typ 3566-2/02
PFAFF
 Zeichnungs-Nr.
 91-191 354-95
 Blattzahl 9 | Blatt 2

STP Abnaeherautomat



20 21 22 23 24 25 26 27 28 29 30 31 32 33 34 35

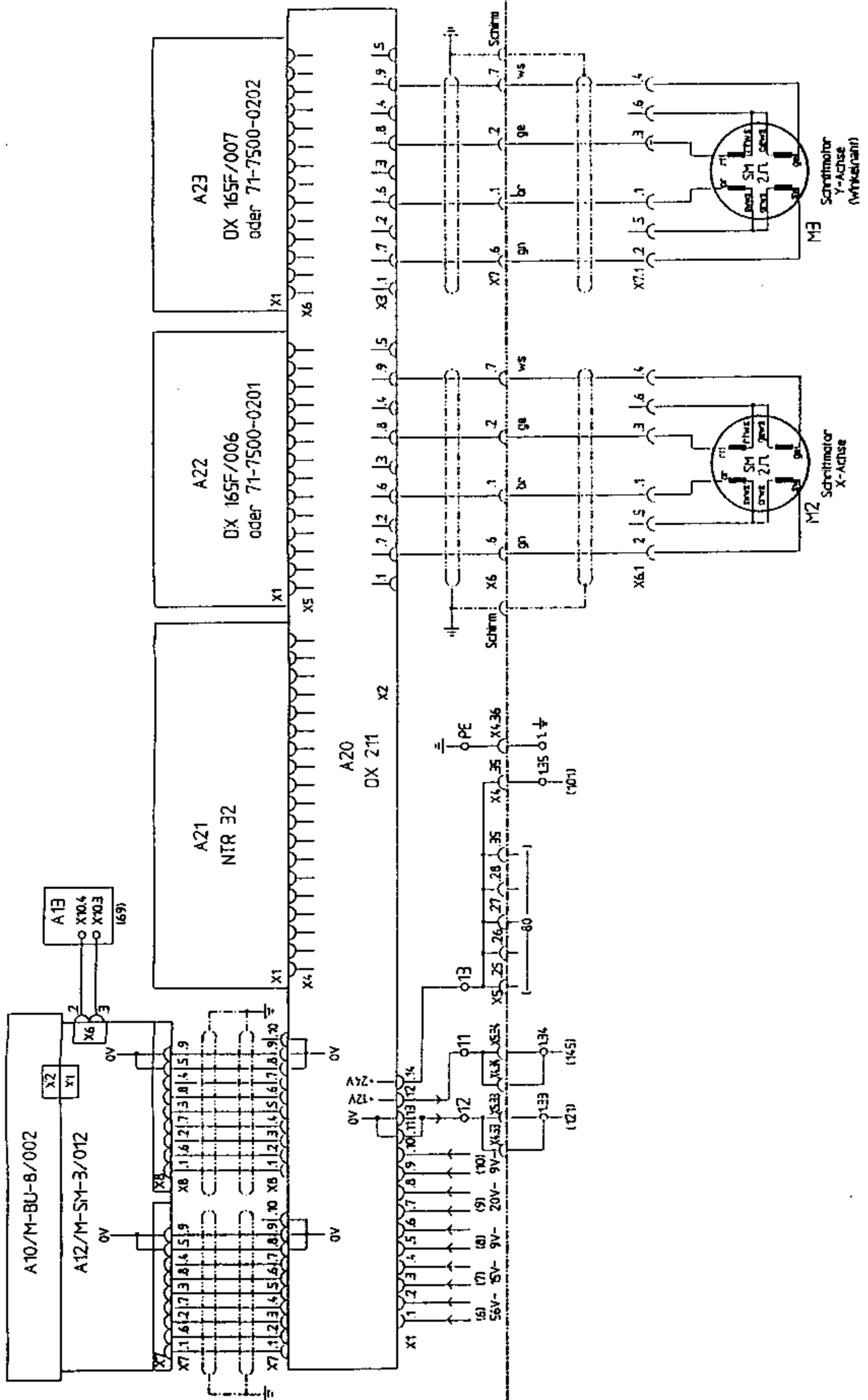
Anzeige + Tastatur Bedienfeld

Anzeige + Tastatur Bedienfeld		Bedienfeld	
4		9 95	Bedienfeld
3		Geschwindigkeit % 02	Ersatz IDN
2		Gesp./Gesamte % 02	Ersatz durch
1		Nummer:	Ausl. u. And.-Nr.
0		Benennung	
Nr.	Art der Änderung	Änderung Nr.	Datum
Für diese Zeichnung behalten wir uns alle Rechte vor. Blatt 001 von 001			

PFaff

Zeichnungs-Nr.
91-191 354-95
Blattzahl 9 von 3

STP Abnehmerautomat



	40	41	42	43	44	45	46	47	48	49	50	51	52	53	54	55
1																
2																
3																
4																
5																
6																
7																
8																
9																
10																
11																
12																
13																
14																
15																
16																
17																
18																
19																
20																
21																
22																
23																
24																
25																
26																
27																
28																
29																
30																
31																
32																
33																
34																
35																
36																
37																
38																
39																
40																

Typ	3566-2/02
Gezeichnet	16.02
Gepr./Genehm.	16.02
Montage	
Benennung	

Schriftmotor X- und Y-Achse	
Schriftmotor X-Achse	
Schriftmotor Y-Achse (Winkeltrieb)	
Erstschalt rdn	
Erstschalt durch	
Aut. U. Aut.-Hr.	

19 95																
Gezeichnet	16.02	Corrad														
Gepr./Genehm.	16.02	JOB														
Montage																
Benennung																

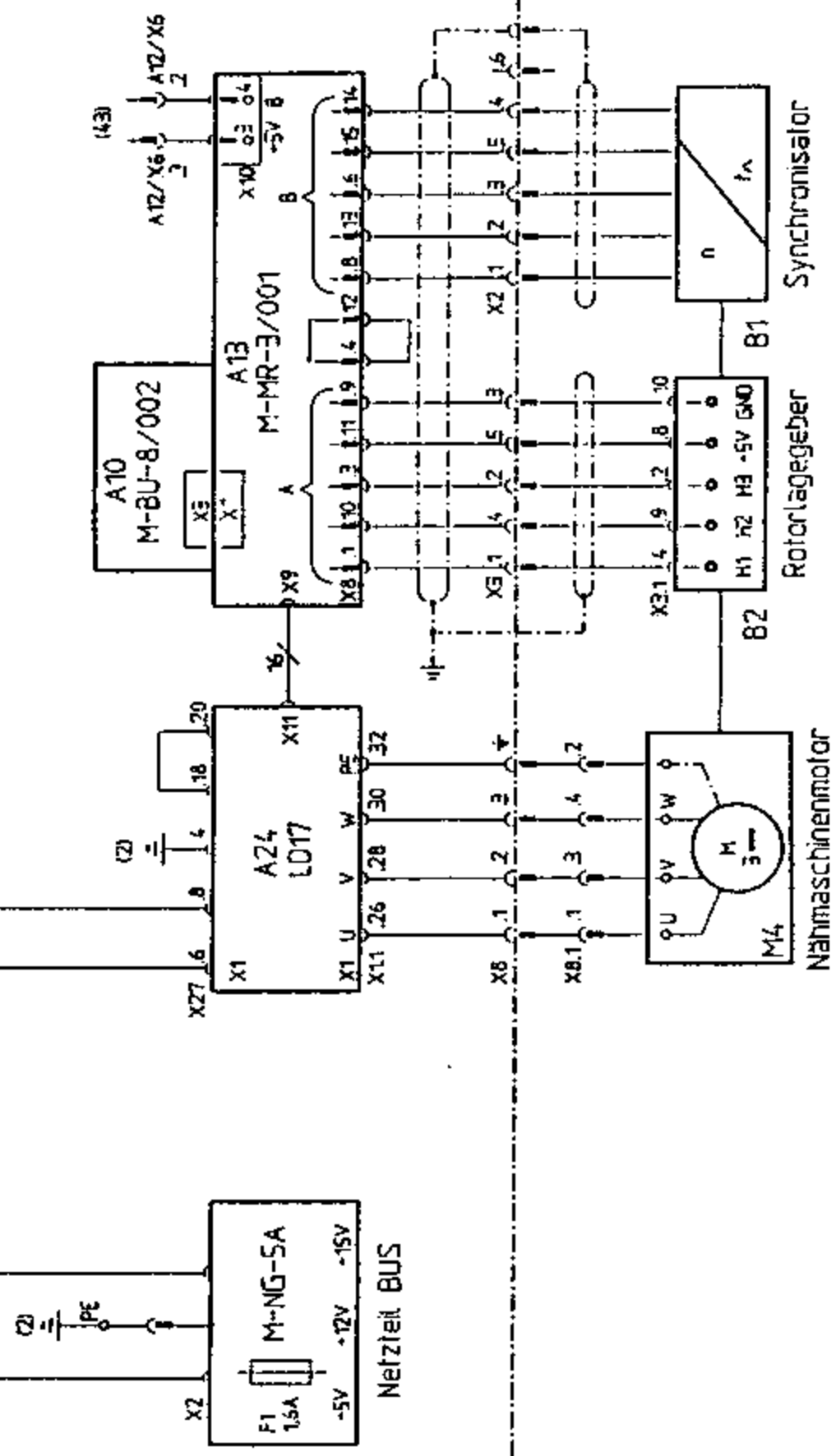
U. (Ugubert) U.																
Nr.																
Änderung Nr.																
Datum																
Beauf.																
CAU																

STP Abnehmerautomat

PFAFF

Zeichnungs-Nr.
91-191 354-95
Blattzahl 9
Blatt 4

(6) 6 0
(10) 5 0



Steuerschrank

60 61 62 63 64 65 66 67 68 69 70

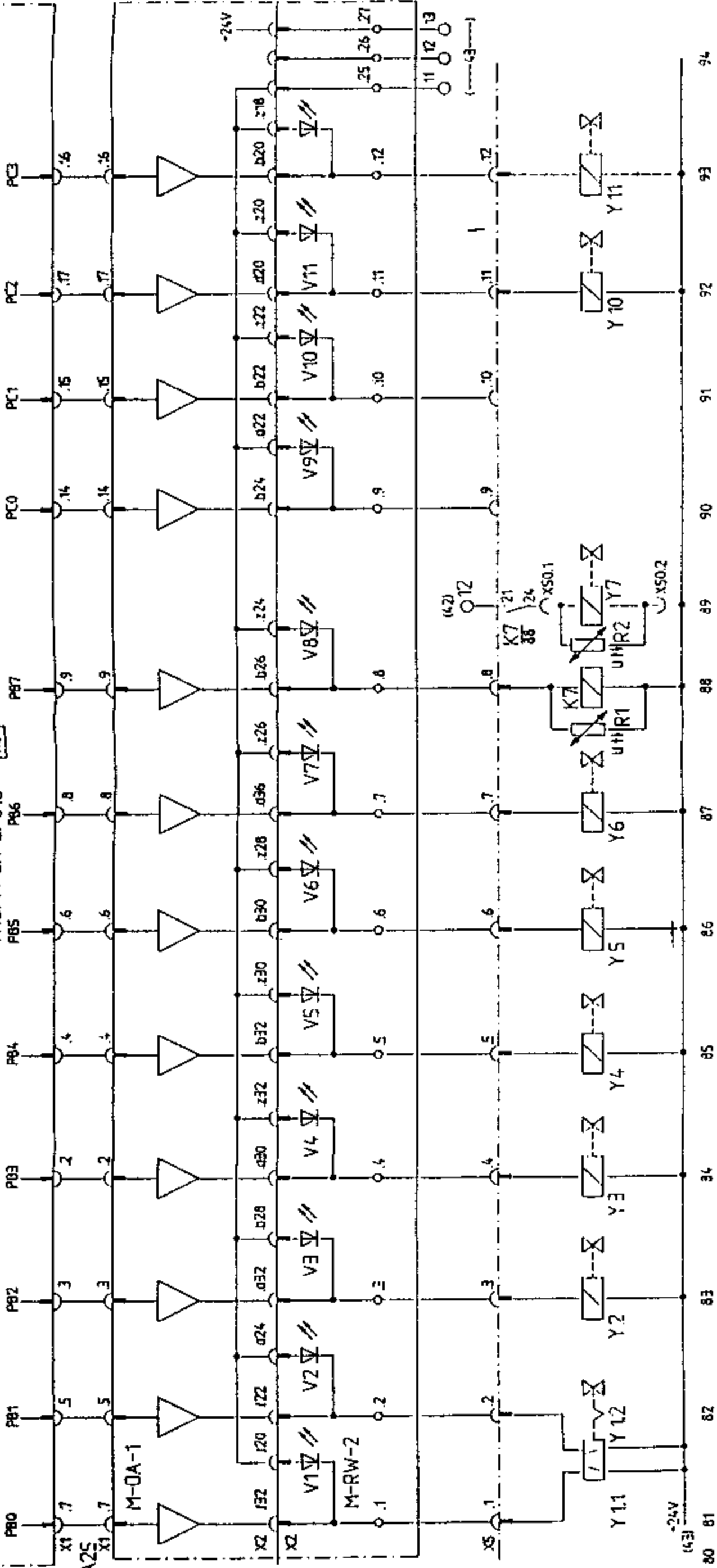
4	19.95	Datum	Name	Normmotor	Typ	3566-2/02
3	Gezeichnet	16.02	Conrad	Ersatz für	PFAFF	
2	Gepr./Genehm.	16.02	<i>119</i>	Ersatz durch	Zeichnungs-Nr. 91-191 354-95	
1	Normgeber.			Ausl. II. Änd.-Nr.	Blattzahl 9 Blatt 5	
0	Erstellt/II.					
Nr.	Art der Änderung	Änderung Nr.	Datum	Bearb.	Benennung STP Abnäherautomat	
Für diese Zeichnung erhalten wir uns alle Rechte vor Gem. Dm. 341 CAD						

A 10/M-BU-8/002

X6
X21

A 16/M-EA-2/010

P86

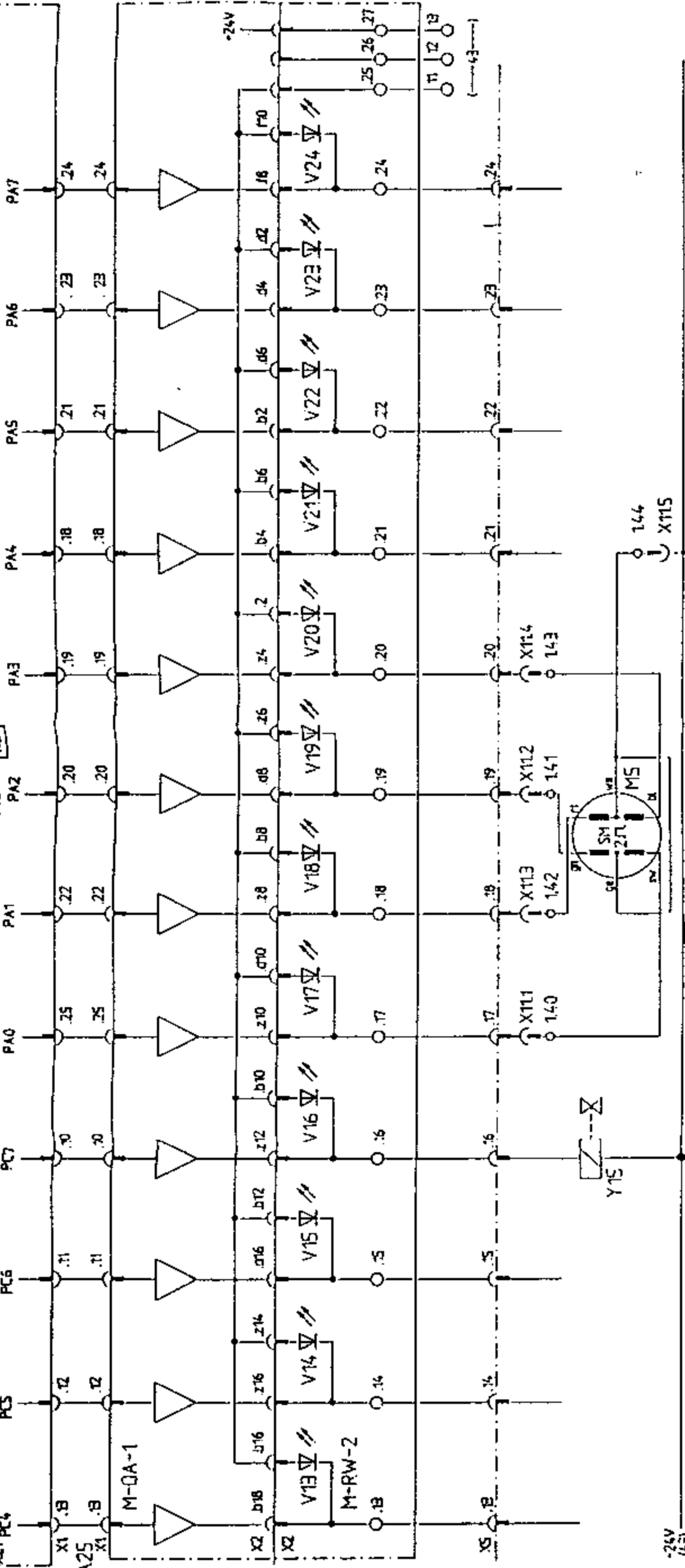


Nr.	Änderung	Änderung Nr.	Datum	Bearb.
0	Umfeldherl. u. ...			
1	Normgegr.			
2	Gepr./Genehm.		16.02.	
3	Gezeichnet		16.02.	Conrad
4				

Benennung			
Nr.	Änderung	Änderung Nr.	Datum
STP Abnählerautomat			
Zählung-Nr. 91-191 354-95			
Blatt 3			
Blatt 5			

A10/M-BU-8/002

A16/M-EA-2/010



200 101 102 103 104 105 106 107 108 109 110 111 112 113 114

Saugen

Schrittmotor
Einwahl

Reset
UFW

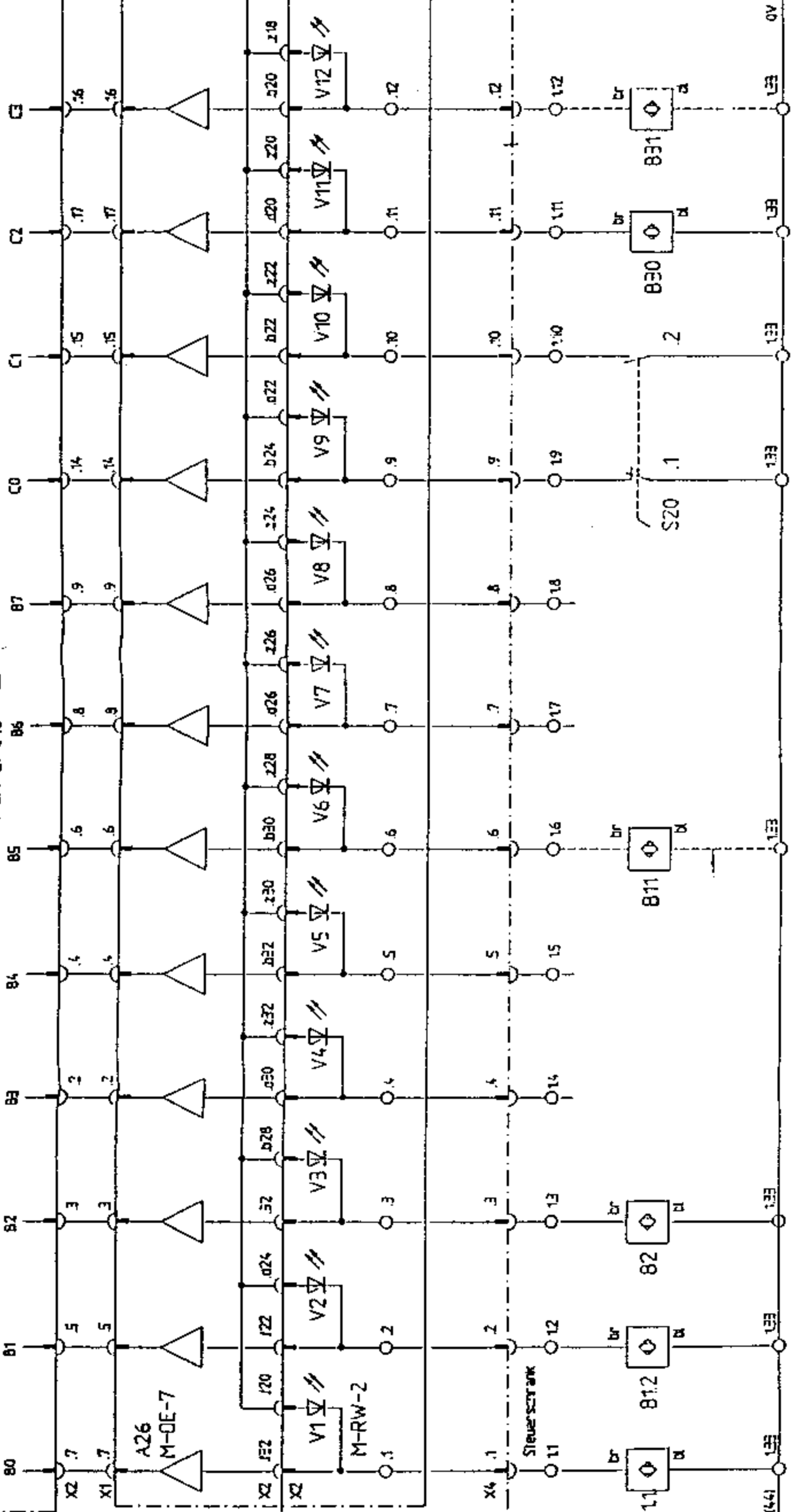
1		19 95		Typ 3566-2/02	
2	Gezeichnet	16.02	Name	Ersatz für	
3	Gepr./Genehm.	16.02	Gezeichnet	Ersetzt durch	
4	Normgepr.		18.11.02	Ausl. Nr. / Anl.-Nr.	
5	Benennung	STP Abnählerautomat			
6	Ungeliefert ist:				
7	Nr.	Änderung Nr.	Datum	Bezeichnet	
Für diese Zeichnung gelten die in die Rechte vor (Gesetz) DM 34, CAO					

PFAFF

Zeichnungs-Nr.
91-191 354-95
Blattzahl 9 Blatt 7

A10/M-BU-8/002

A16/M-EA-2/010



Führungszugung
 hinten | vorne | rechts | links
 Führungszugung
 vorne | hinten
 Kleinleuchteanschlag
 vorne
 Fußschalter
 1. Stube | 2. Stube
 Grundstellung
 Stoßdrücker
(X-Achse) | Winkelwahl
(Y-Achse)

1	19 95	Datum	Name	Typ	3566-2/02
2	Gezeichnet	16.02	Comwert	PFAFF	
3	Gepr./Genehm.	16.02	AW	Erstellt durch	
4	Normgepr.			Ausst. lt. Änd.-Nr.	
5	Bemerkung			Zachungs-nr.	
6	Eingetragen lt.			91-191 354-95	
7	Nr. Art der Änderung	Änderung Nr.	Datum	Blatt 9	
8	Bearb.			Blatt 8	

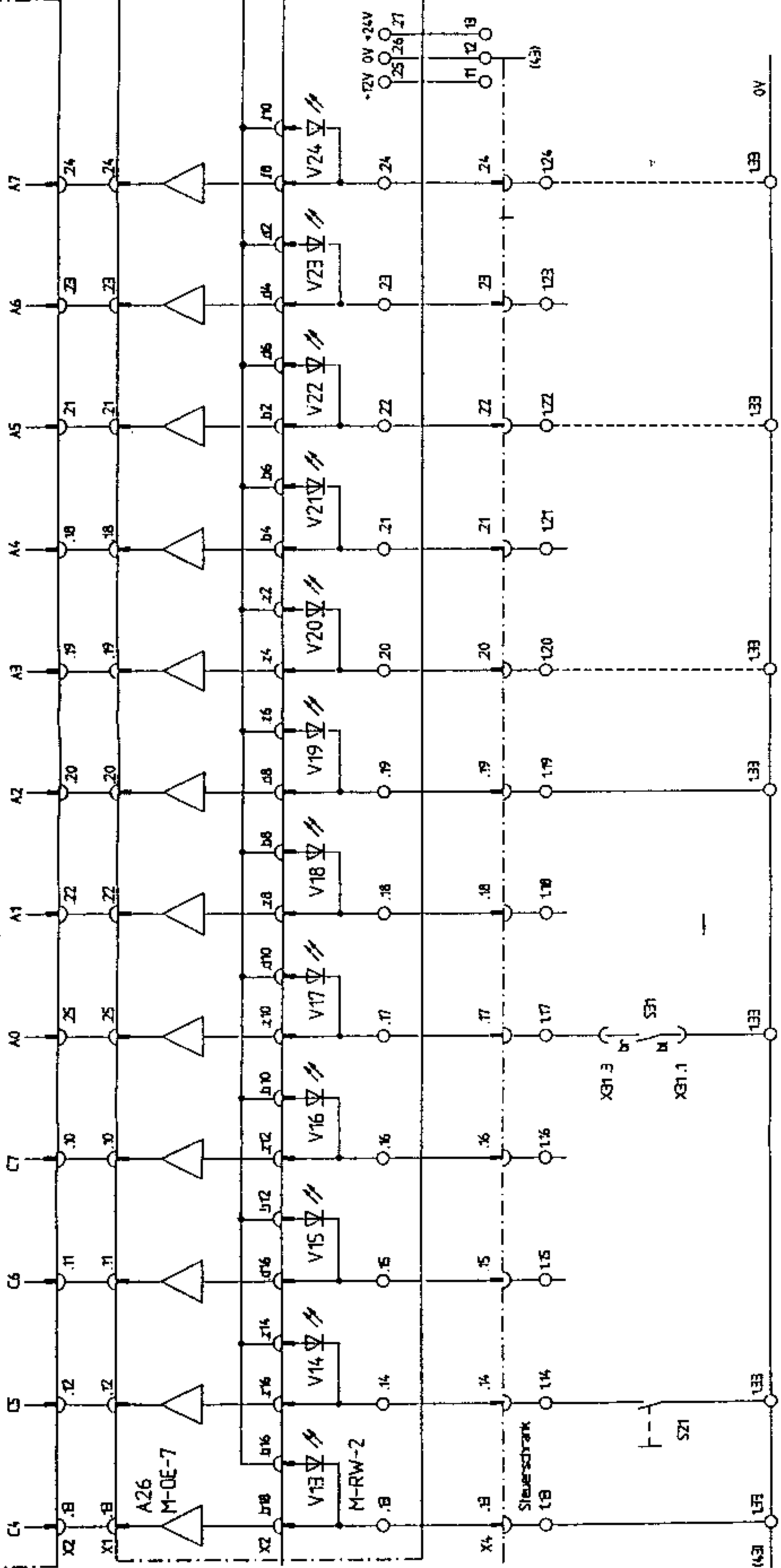
Für diese Zeichnung bestehen wir uns alle Rechte vor Gem. DM 341 CAD

STP Abnähautomat

A10/M-BU-8/002

X6
X21

A16/M-EA-2/010



140	141	142	143	144	145	146	148	149	150	151	152	153
Stoffdruck Überwachung		Fußschalter Saugen			Oberflächen- wächler	12V 1/0 in Ordnung	Kleinleuchte		Schrittmotor Winkelwert (Y-Achse)		Kaltstart	

19 95		Name		Typ 3566-2/02	
Gezeichnet	16.02	Conrad		Ersatz für	
Gepr./Genehm.	16.02			Ersatz durch	
Überprüft				Auß. li. / Nr.-Nr.	

STP Abnählerautomat			Zeichnungs-Nr.	
			91-191 354-95	
			Blattzahl 9 Blatt 9	

PFAFF

STP Abnählerautomat

Zeichnungs-Nr.
91-191 354-95
Blattzahl 9 | Blatt 9