

# **Yamato<sup>®</sup>**

取扱説明書  
Instruction Manual

**Parts List**

追補  
Supplement

送り出し腕型偏平縫いマシン  
FEED-OFF-THE-ARM MACHINE FOR FLAT SEAMING

## **FD-62G**

本書はFD-62GクラスにおいてTU-C-R及びTU-Sの据え付け方法を記載しています。FD-62Gクラスの取扱い説明書と合わせて保管してください。

This instruction manual includes the method of installing TU-C-R and TU-S to the FD-62G class. Please keep this book with the instruction manual for FD-62G class together.

# 目次/CONTENTS

<b>1. 据付方法</b>	<b>1</b>
1.1 据付方法	1
1.1.1 モータ上載せ式(TU-C-R, TU-S)	1
1.1.2 小型モータ	4
1.2 ベルトカバーの取り付け方	6
1.3 シンクロナイザ	6

<b>1. Installation</b>	<b>7</b>
1.1 Installation	7
1.1.1 Motor table top type(TU-C-R, TU-S)	7
1.1.2 Compact type motor	10
1.2 Belt cover	12
1.3 Synchroniser	12

## \*\*\*ILLUSTRATED SPARE PARTS LIST\*\*\*

### おことわり

本製品は改良などにより、使用部品を変更することがあります。その際には、本書の内容および説明図などの一部が、本製品と一致しない場合がありますので、あらかじめご了承ください。また、本書の作成にあたっては万全を期しておりますが、万一の誤りや記載もれなどが発見されても直ちに修正できないことがあります。

### Attention

The description in this instruction manual is subject to change for improvements of the commodity without notice.

# 1. 据付方法

## 1.1 据付方法

### 1.1.1 モータ上乘せ式(TU-C-R, TU-S)

テーブルカット図

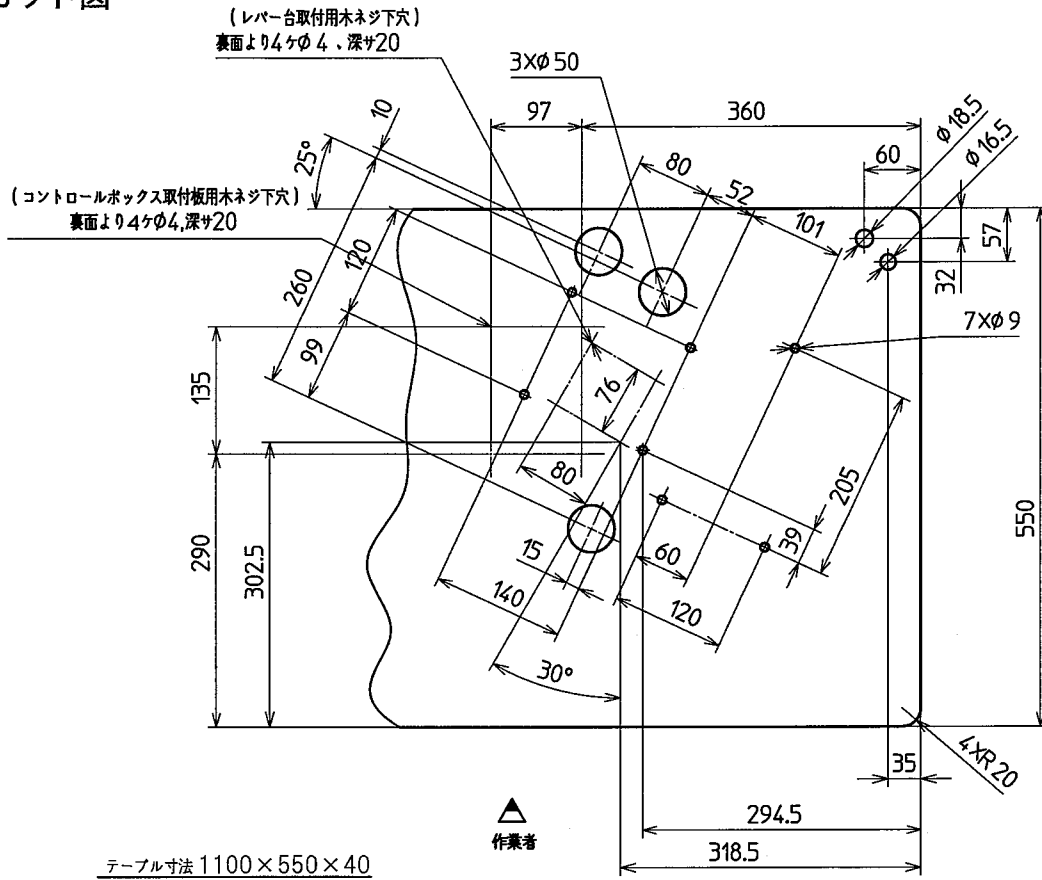


図 1-1

モータ取付台 (図 1-3 ③⑧及び図 1-4 ⑤⑨)

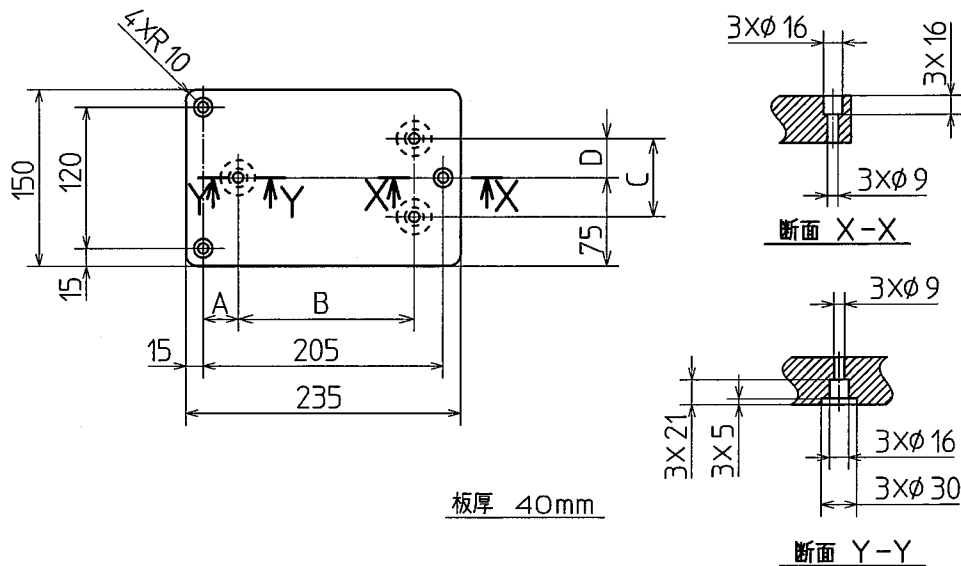


図 1-2

寸法A,B,C,Dはモータの取扱い説明書を参照してください。

# 1. 据付方法

## 据え付け方

### TU-C-R(クラッチモータ)の場合

図1-3を参考に下記の手順で組み立てます。

1. レバー関係Aを組立て、テーブル①の下面に取り付ける。
2. モータ②にハンドホイール関係Bを取り付ける。
3. モータ②をモータ取付台③に取り付ける(C)。
4. Dをテーブル①に取り付ける。
5. Eをテーブル①に取り付ける。
6. EにFを取り付ける。
7. モータ②にレバー補助台④、レバー(上)⑤の順に取り付ける。
8. ピットマン(長)⑥を取り付け、ピットマン(長)⑥の長さを調節する。
9. ピットマン(長)⑦を取り付け、ピットマン(長)⑦の長さを調節する。

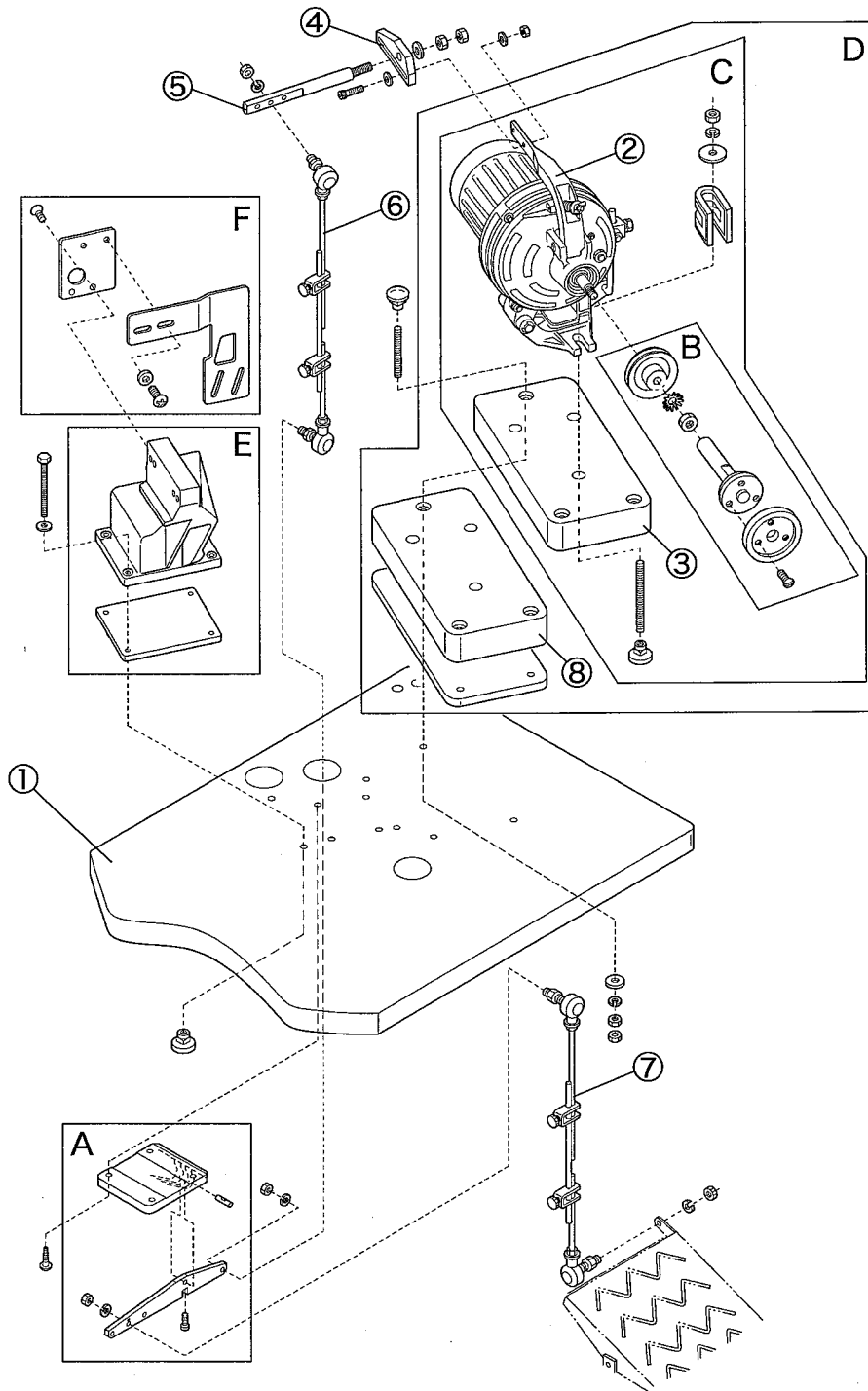


図1-3

## 据え付け方

## TU-S(サーボモータ)の場合

図1-4を参考に下記の手順で組み立ててください。

- 1.制御ボックス取付板①をミシンテーブル②の下面に取り付ける。
- 2.制御ボックス③を取り付ける。
- 3.モータ④にハンドホイール関係Aを取り付ける。
3. モータ④をモータ取付台⑤に取り付ける(B)。
4. Cをテーブル②に取り付ける。
5. Dをテーブル②に取り付ける。
6. EをDに取り付ける。
- 7.シンクロナイザ⑥をミシンのプーリに取り付ける。
- 8.ケーブル⑦⑧を接続する。

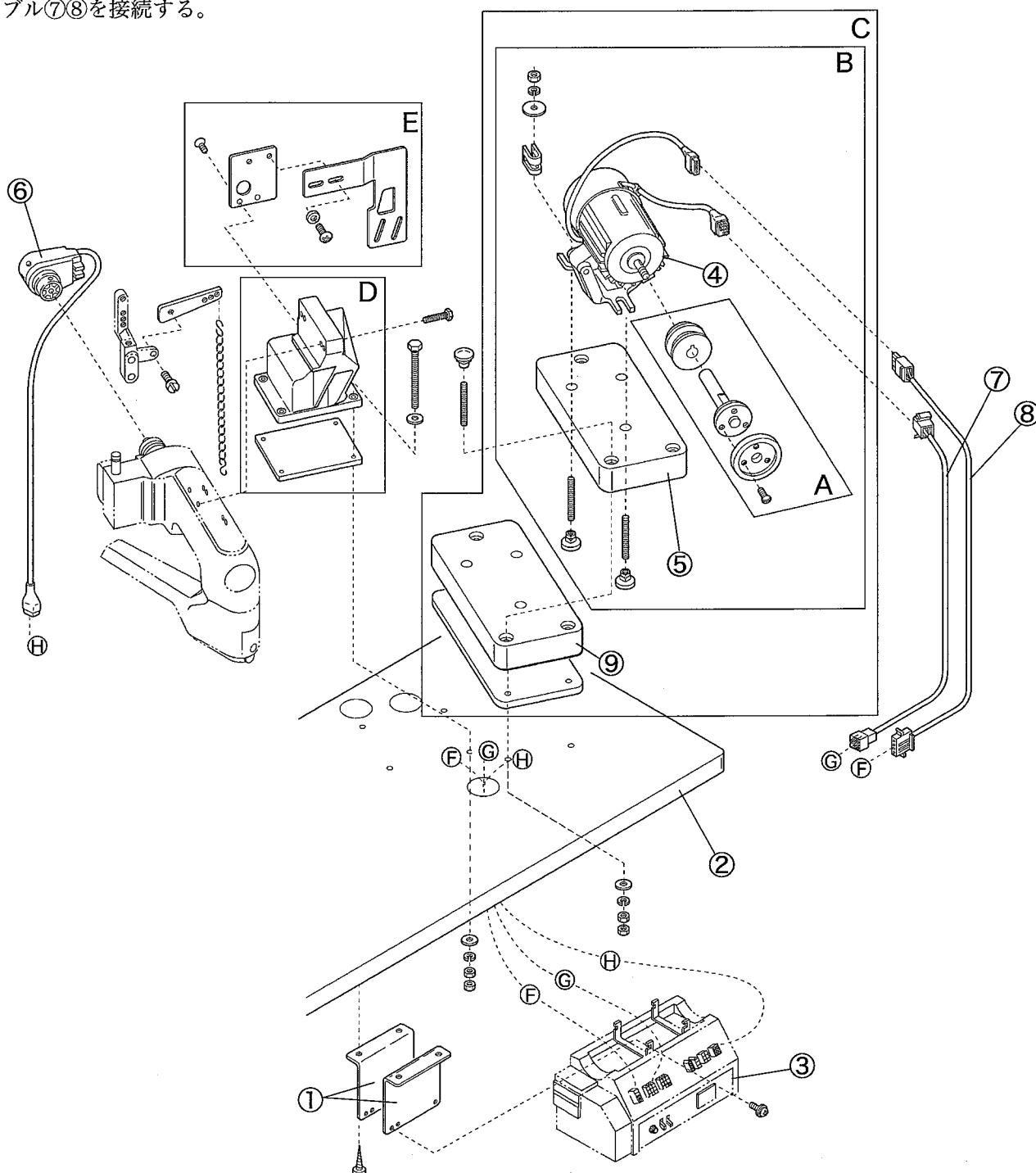


図 1-4

# 1. 据付方法

## 1.1.2 小型モータ

### テーブルカット図

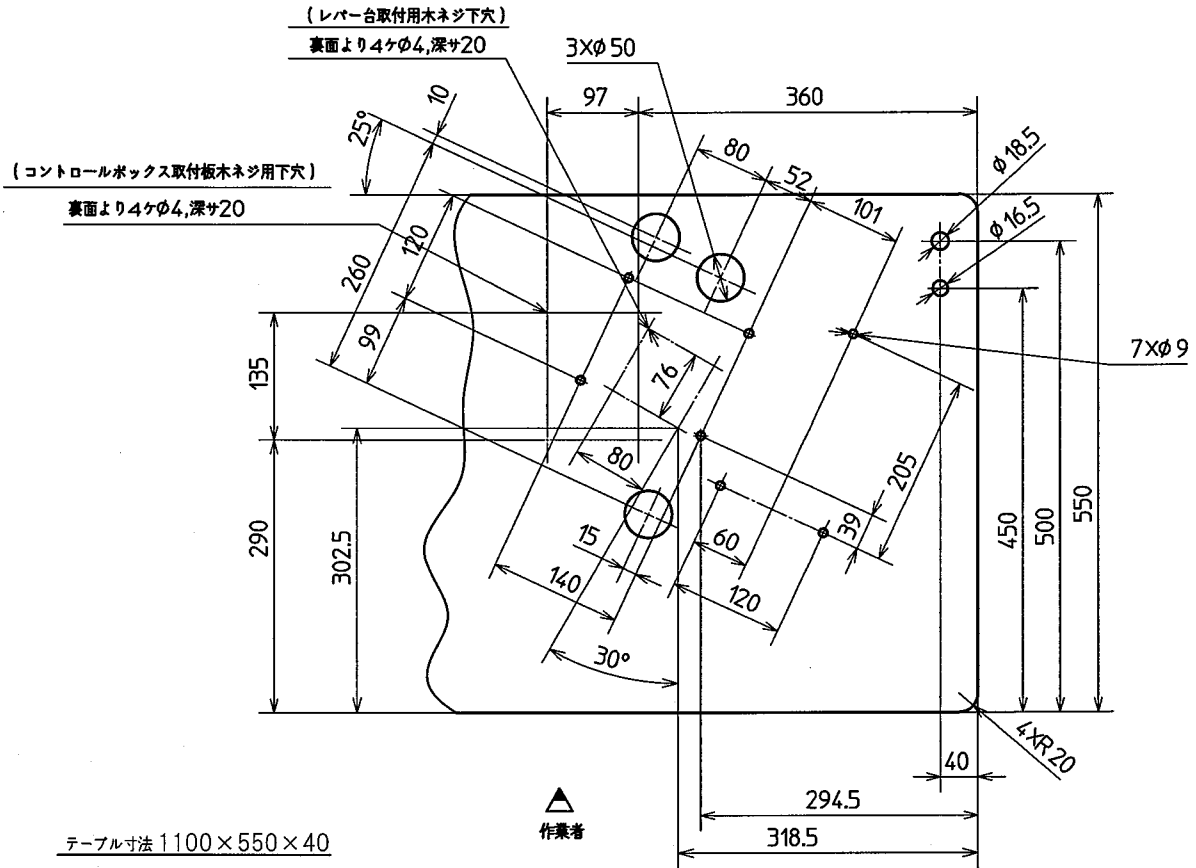


図 1-5

## 据え付け方

図1-6を参考にして正しく据え付けてください。  
詳細は、「SD-Y、FDL-6」の説明書を参照してください。

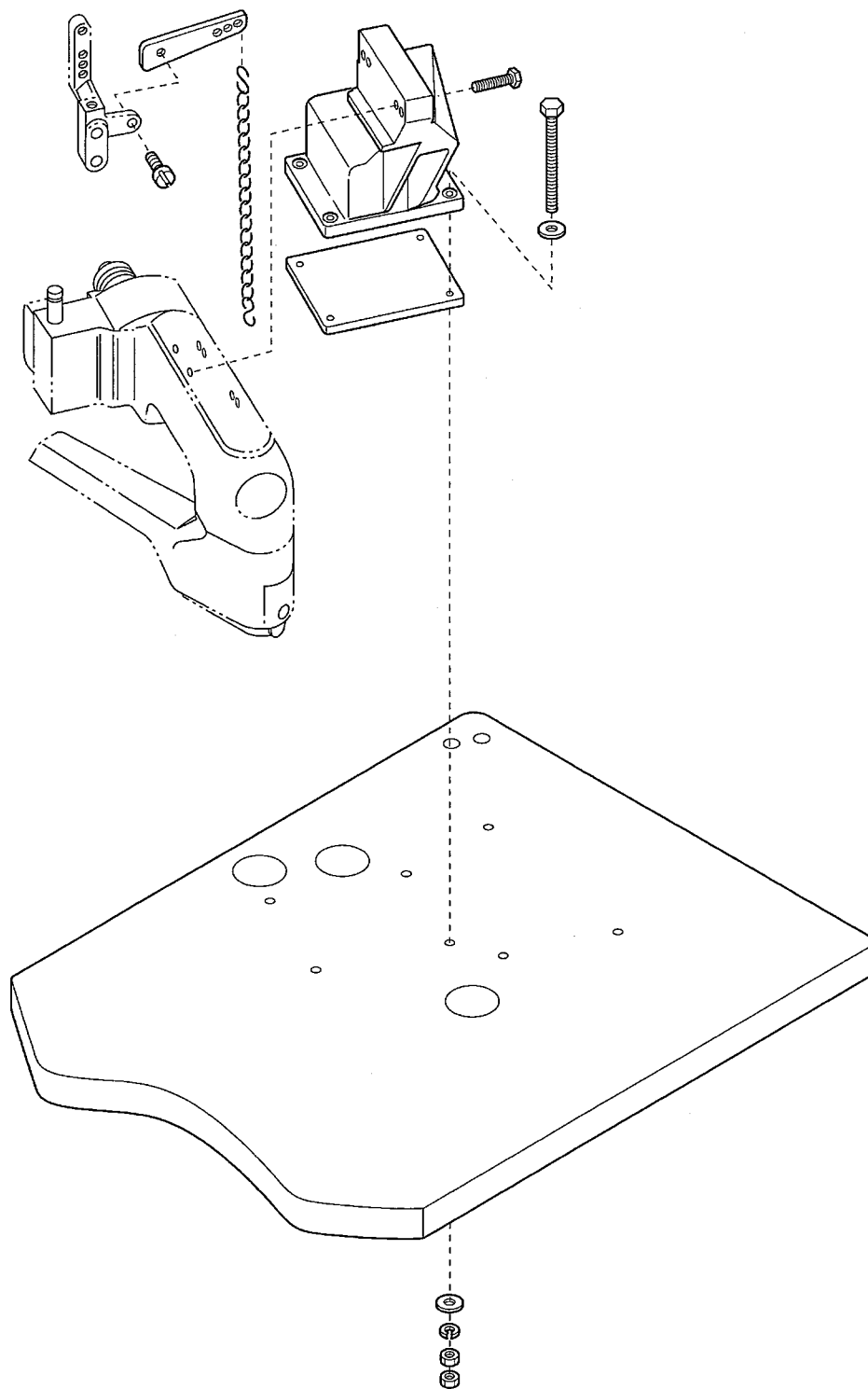


図 1-6

## 1.2 ベルトカバーの取り付け方

### ⚠ 注意

けが防止と縫製物の巻き込み防止のため、ベルトカバーは必ず取り付けてください。

#### 上載せ式 (TU-C-R, TU-S)

- (1) ベルトカバー(下)①をベルトカバー位置調節板②に止ネジ③で取り付ける。(図1-7)
- (2) ベルトカバー(下)①をミシン取付台に止ネジ④で固定する。(図1-8)
- (3) ベルトカバー(上)⑤をベルトカバー(下)①に止ネジ⑥⑦4個で取り付ける。(図1-8, 1-9)

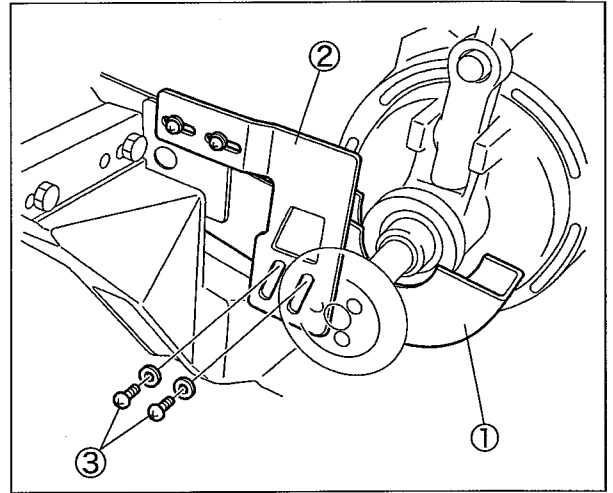


図1-7

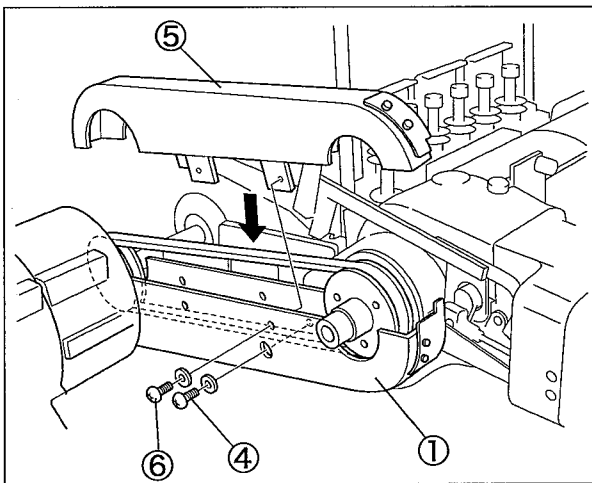


図1-8

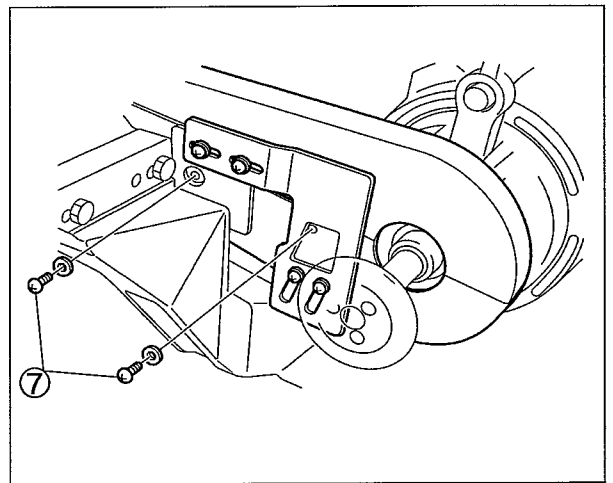


図1-9

## 1.3 シンクロナイザ

サーボモータに付属しているシンクロナイザの取付方法は次のとおりです。

#### 上乗せ式 (TU-S)

- (1) ベルトカバーの止ネジ⑧及びワッシャ⑨を取り外す。
- (2) ポジショナ取付板⑩をベルトカバー(下)①に止ネジ⑧及びワッシャ⑨で取り付ける。
- (3) シンクロナイザをミシンプーリに取り付け、ポジショナ取付板で固定する。

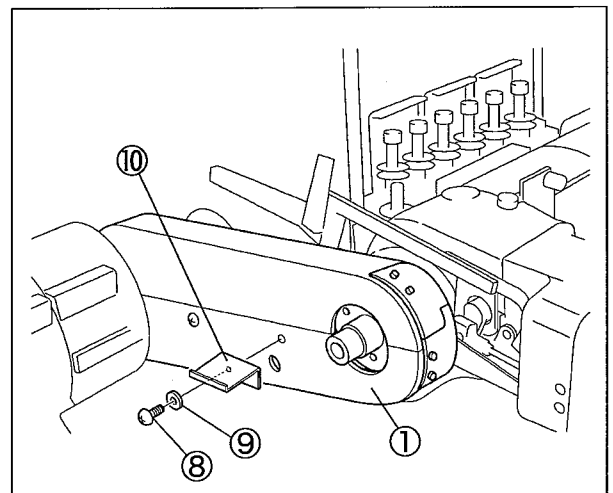


図1-10



# 1. Installation

## 1.1 Installation

### 1.1.1 Motor table top type(TU-C-R, TU-S)

Table cutting diagram

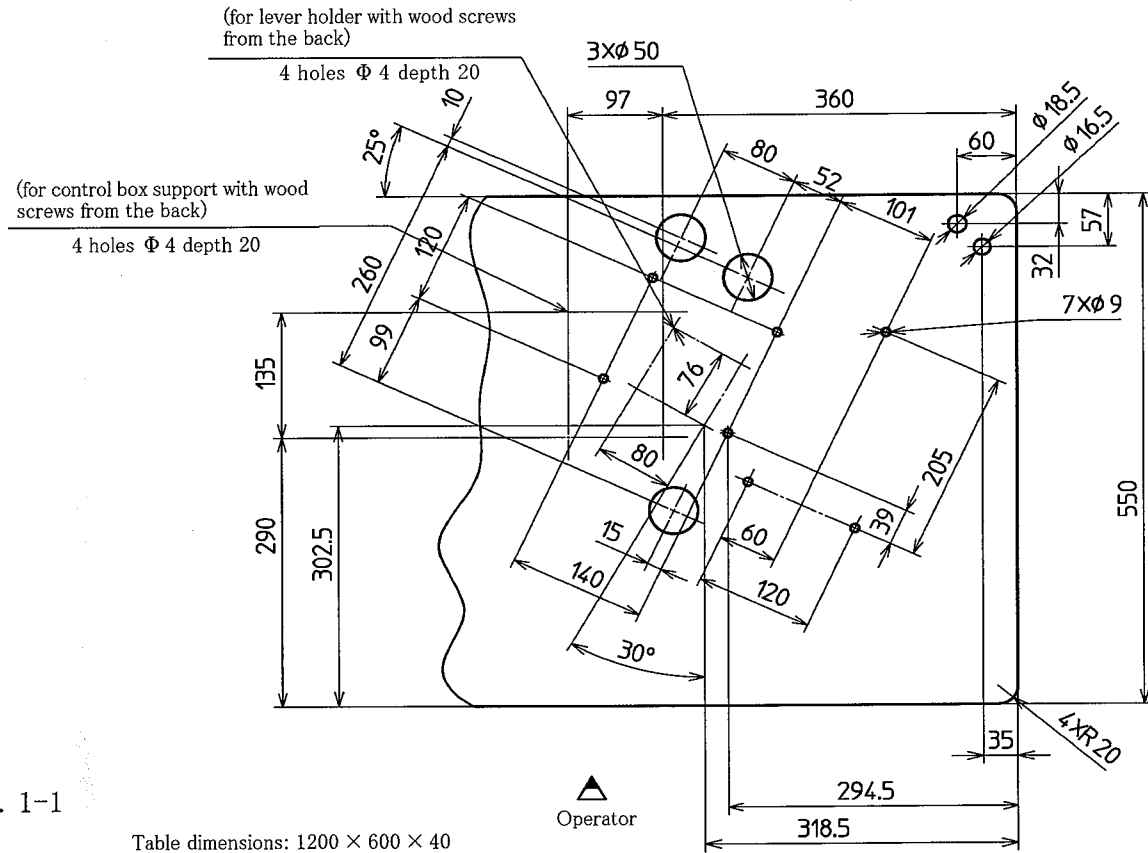


Fig. 1-1

Motor support (lower) (Fig1-3 ③ and ⑧, Fig1-4 ⑤ and ⑨)

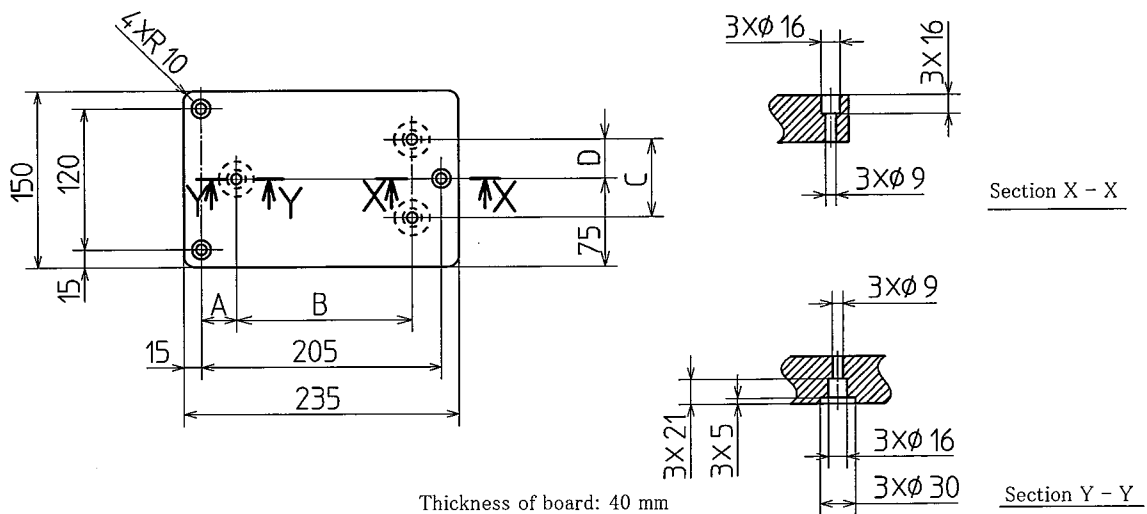


Fig. 1-2

For dimensions of A, B, C, D refer to the instruction manual for the motor.

# 1.Installation

## Installing TU-C-R(Clutch motor)

See Fig.1-3 to assemble the machine according to the following steps:

1. Install assembled lever relation (A) on the bottom of machine table ① .
2. Install the handwheel relation (B) onto the motor ② .
3. Install the motor ② onto the motor support ③ .(C)
4. Install the (D) onto the machine table ① .
5. Install the (E) onto the machine table ① .
6. Install the (F) onto the (E).
7. Install the lever plate ④ and lever(upper)⑤ onto the motor ② .
8. Install the pitman(long)⑥ as shown in the figure. Then, adjust the length of pitman(longe)⑥ .
9. Install the pitman(long)⑦ as shown in the figure. Then, adjust the length of pitman(longe)⑦ .

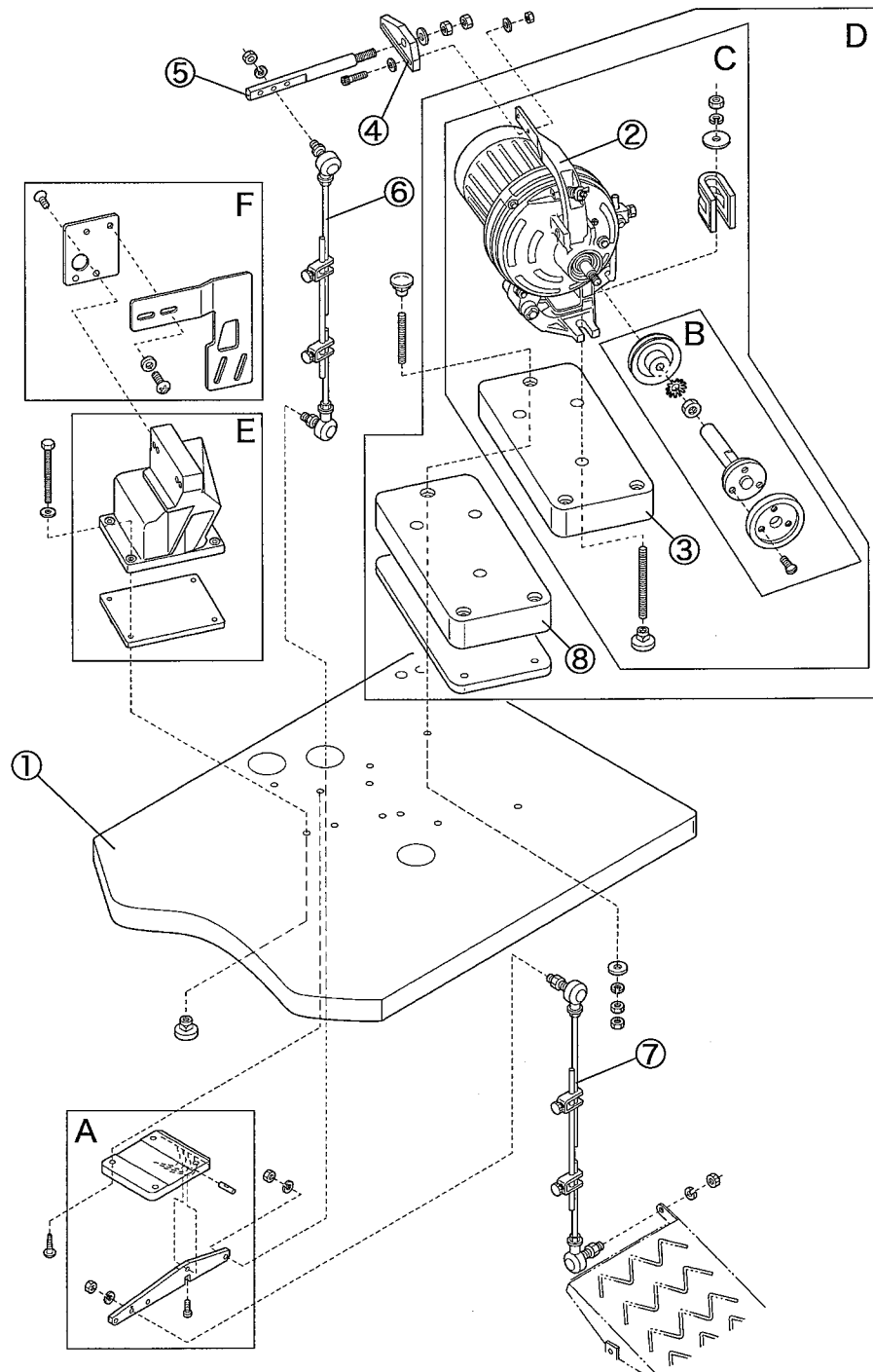


Fig. 1-3

## Installing TU-S(Servomotor)

See Fig.1-4 to assemble the machine according to the following steps:

1. Install the control box support ① on the bottom of the machine table ② .
2. Install the control box ③ on the control box support ① .
3. Install the handwheel relation (A) onto the motor ④ .
4. Install the motor ④ onto the motor support ⑤ . (B)
5. Install the (C) onto the machine table ② .
6. Install the (D) onto the machine table ② .
7. Install the (E) onto the (D).
8. Install the synchroniser ⑥ on the pulley of sewing machine.
9. Connect the motor ④ and the control box ③ with the extension cords ⑦⑧ .

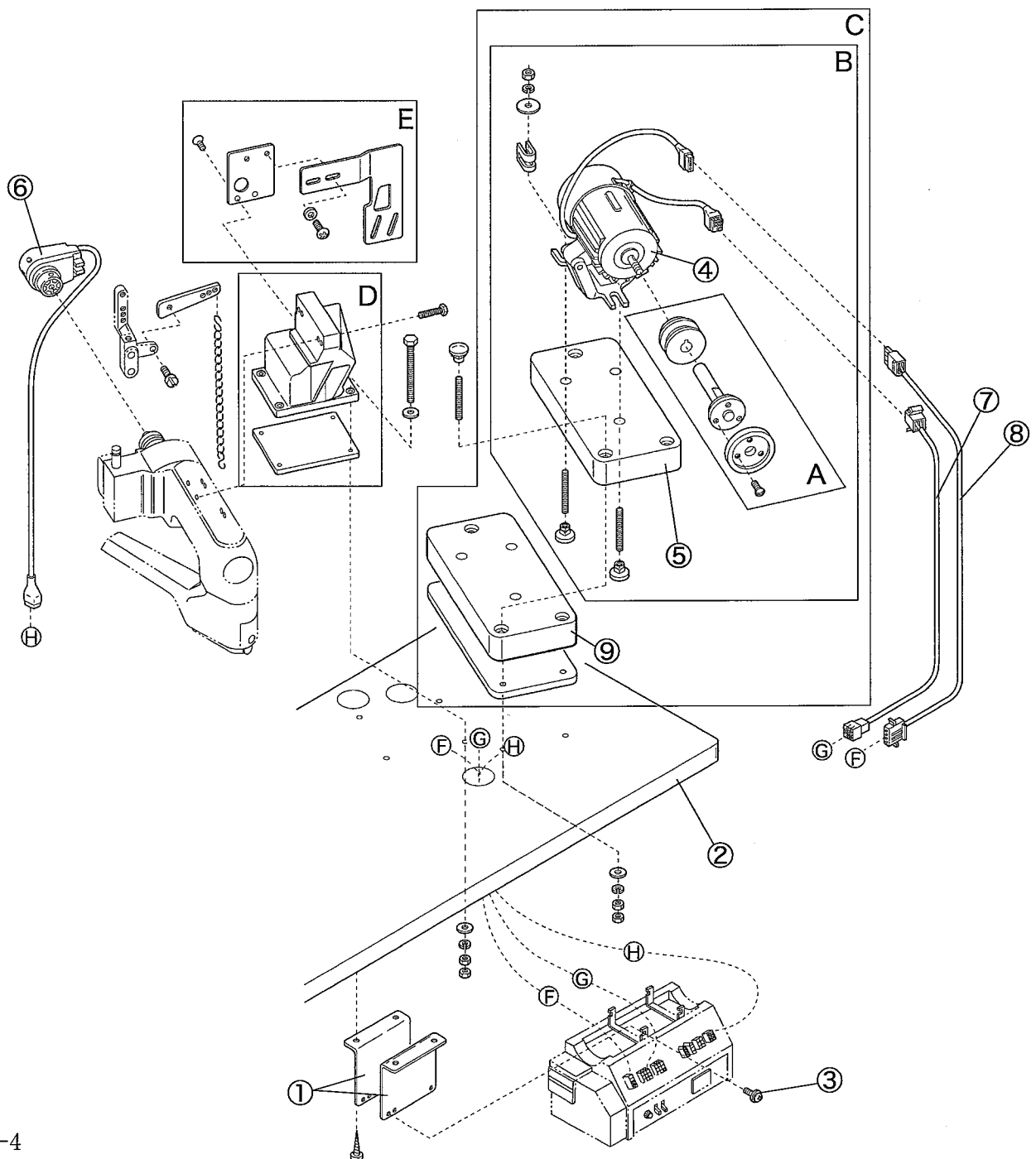


Fig. 1-4

# 1. Installation

## 1.1.2 Compact type motor

### Table cutting diagram

(for lever holder with wood screws from the back)

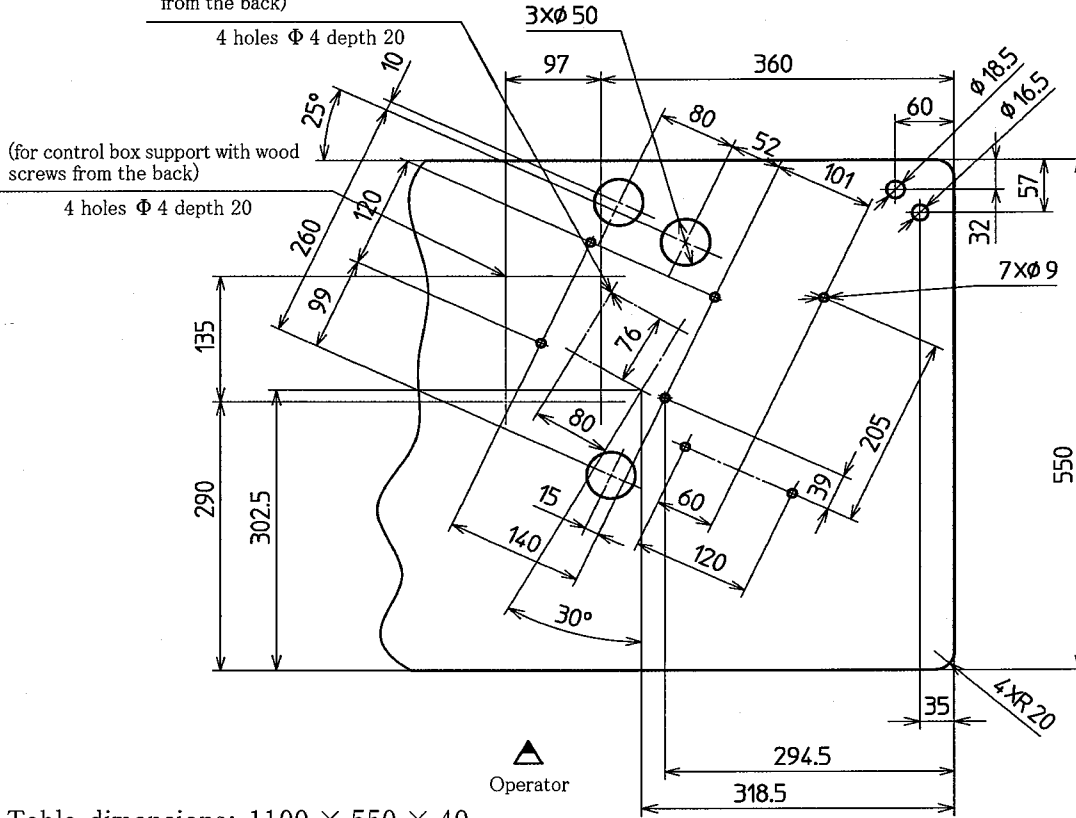


Table dimensions: 1100 × 550 × 40

Fig. 1-5

**Installing**

Set the motor correctly, referring to Fig. 1-6.

Refer to 「SD-Y、FDL-6」 Insutruction about Installing of detail.

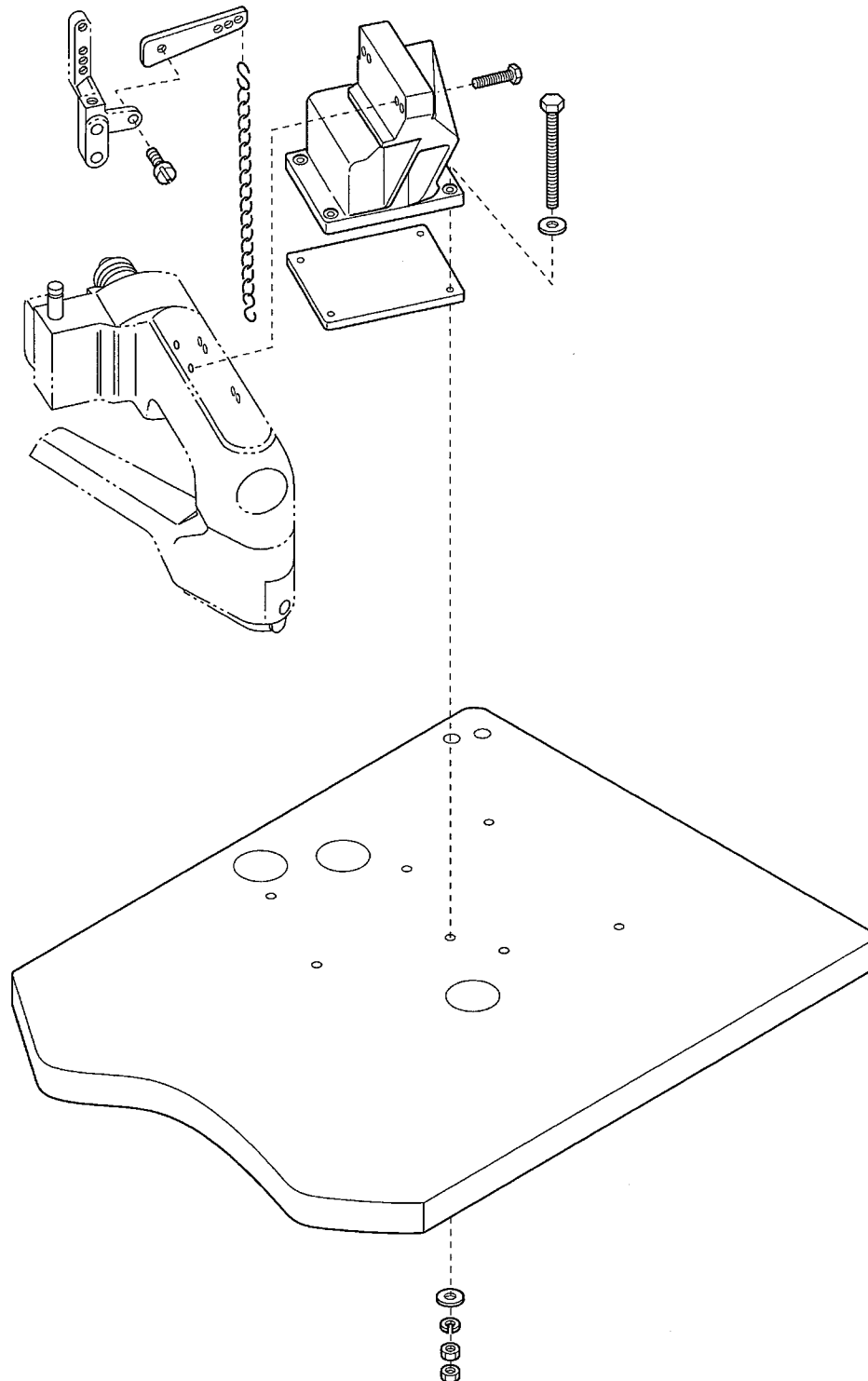


Fig. 1-6

## 1.2 Belt cover

### ⚠ CAUTION

Be sure to install belt cover to prevent you from injuring and a material from being caught by the belt.

#### Table top type (TU-C-R, TU-S)

- (1) Set the belt cover(lower)① on the belt cover bracket ② with the screws ③. (Fig. 1-7)
- (2) Fix the belt cover(lower)① on the sewing machine supporting block with the screw ④. (Fig. 1-8)
- (3) Set the belt cover(upper)⑤ on the belt cover(lower)① with four screws ⑥⑦. (Fig. 1-8 and Fig. 1-9)

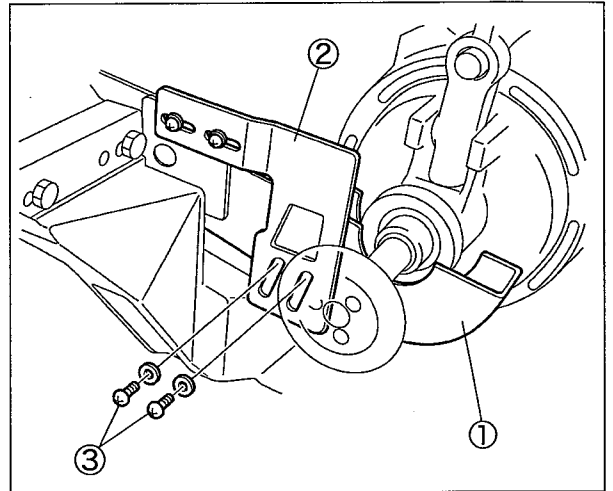


Fig.1-7

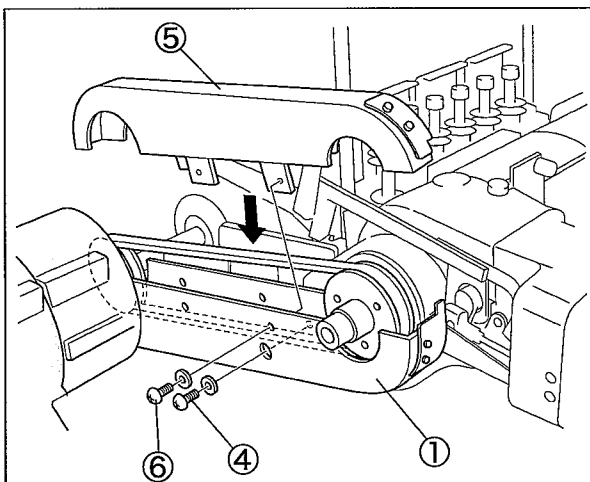


Fig.1-8

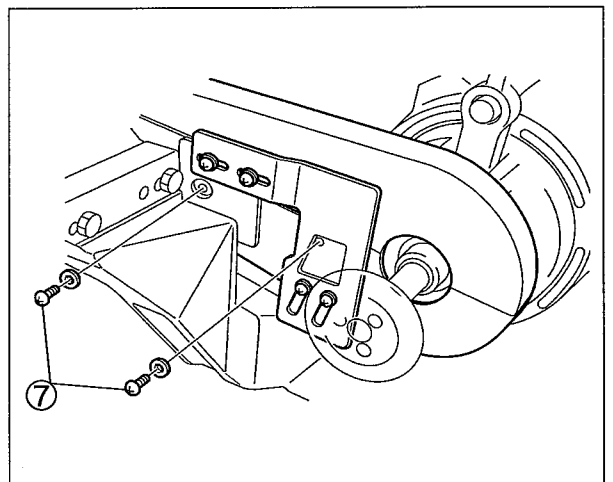


Fig.1-9

## 1.3 Synchroniser

Set the synchroniser included a servomotor as follows.

#### Table top type (TU-S):

- (1) Remove the screw ⑧ and washer ⑨.
- (2) Set the positioning plate ⑩ on the belt cover(lower) ① with the screw ⑧ and washer ⑨.
- (3) Set the synchroniser on the machine pulley and fix it with the positioning plate ⑩.

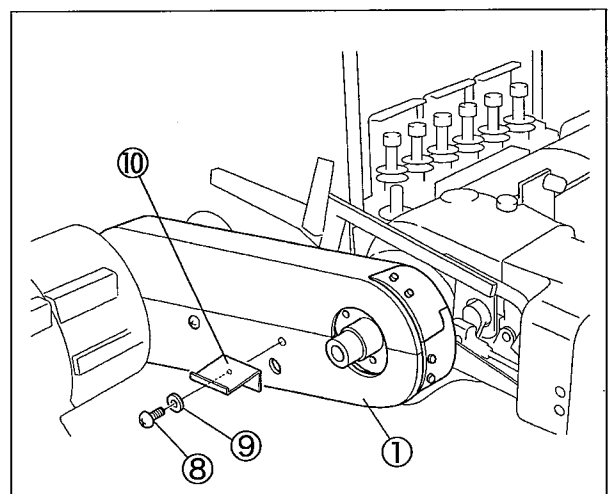


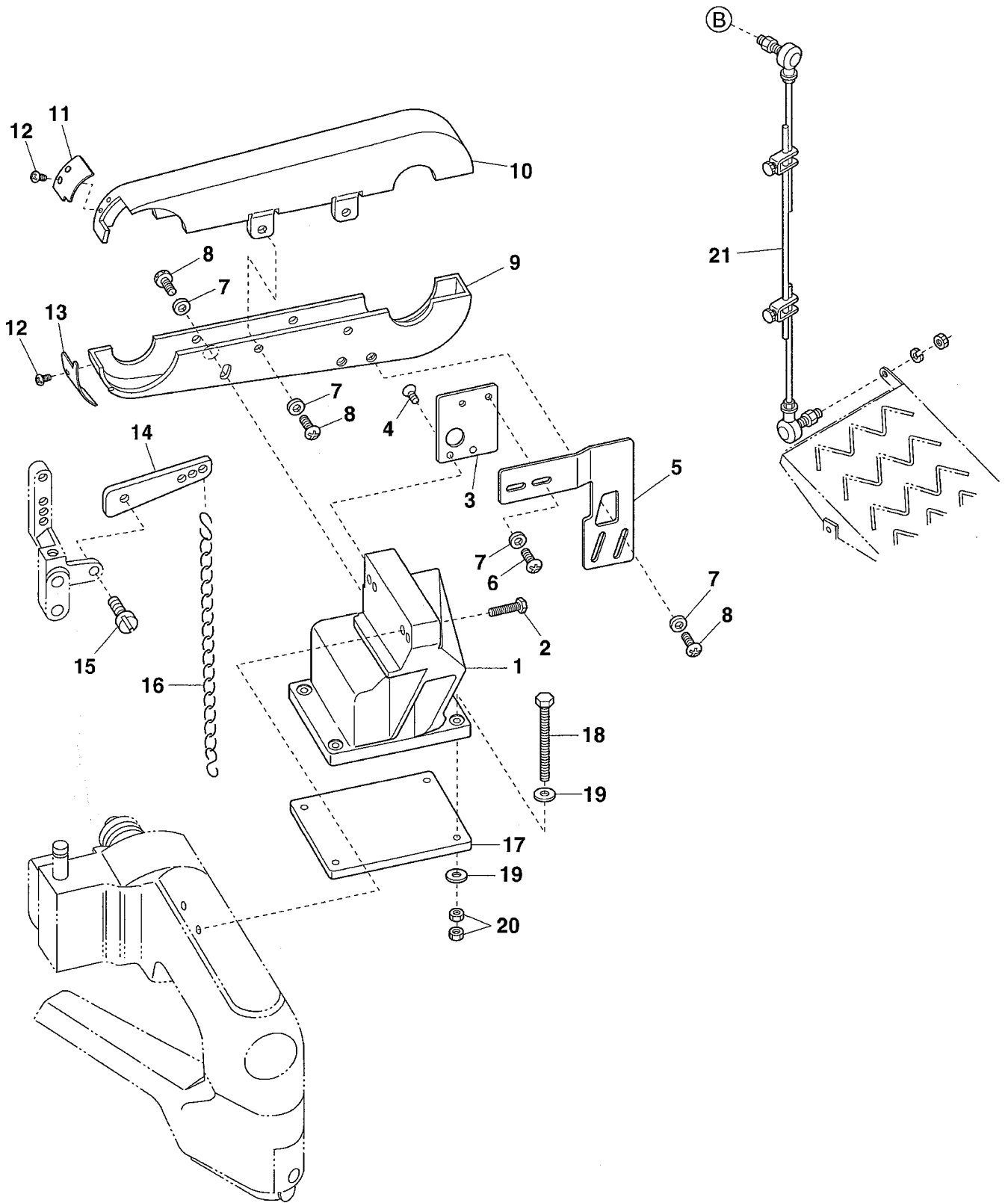
Fig. 1-10

# **ILLUSTRATED SPARE PARTS LIST**

---

FD-62G  
(Supplement)

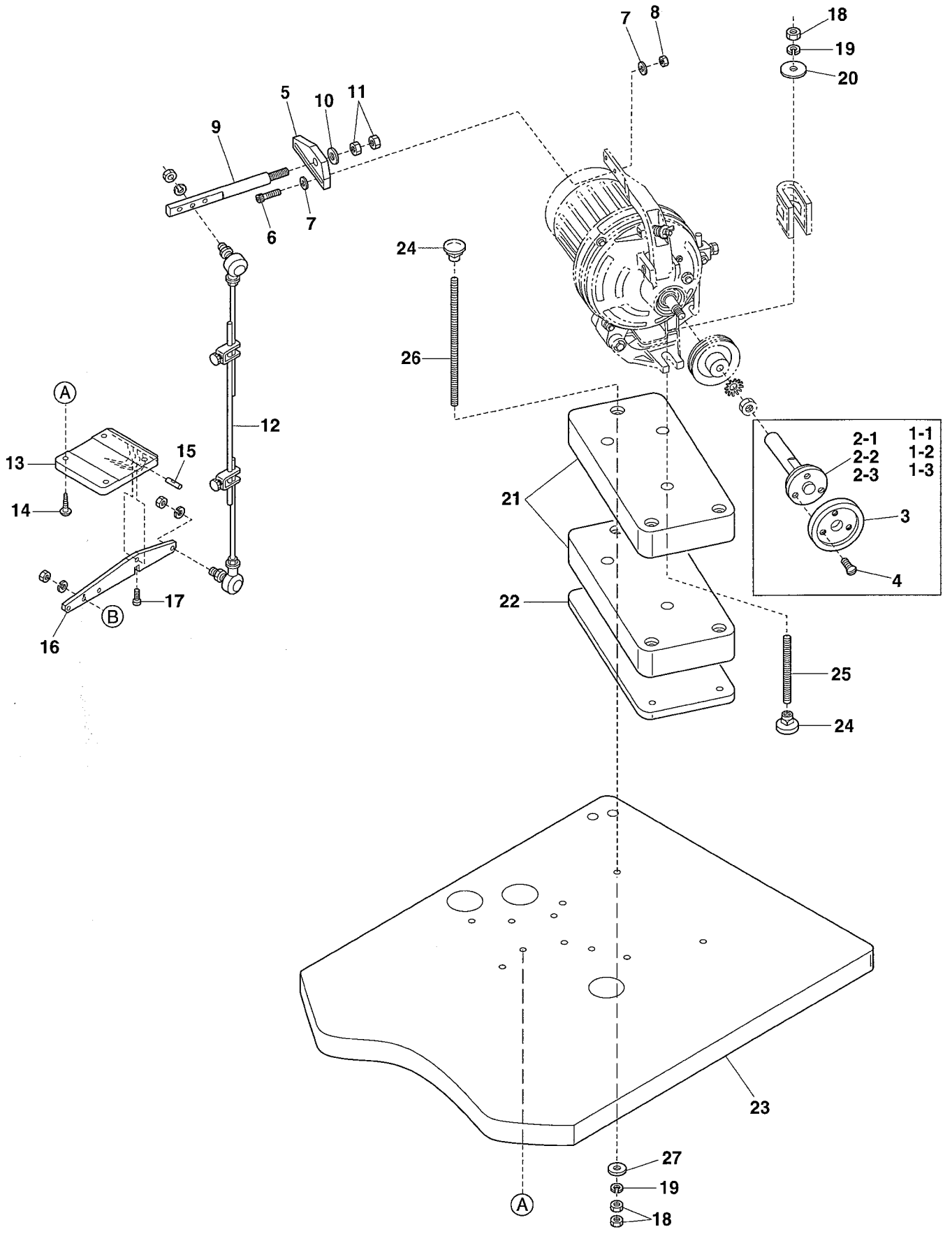
SET STYLE TU-C-R(1)





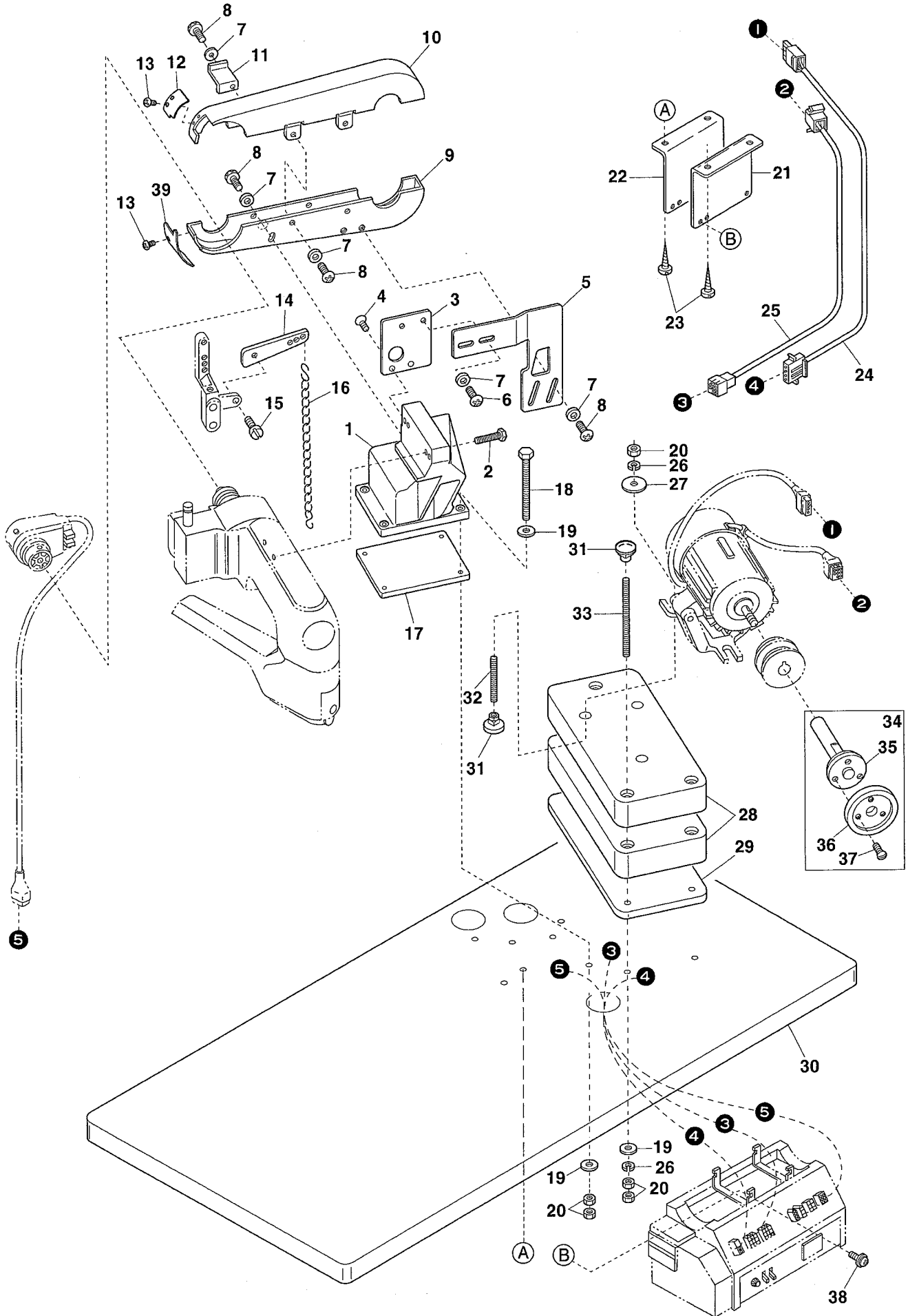
Ref.No	Parts No.	Description	品 名	Amt. Req
1	3021260	Sewing Machine Supporting Block	ミシン取付台	1
2	004215	Screw(3/8-16 × 45)	止ネジ	2
3	3021261	Belt Cover Bracket	ベルトカバー取付板	1
4	009897	Screw(M6-1 × 12)	止ネジ	2
5	3021262	Belt Cover Adjusting Plate	ベルトカバー調節板	1
6	110017	Screw(M5-0.8 × 8)	止ネジ	2
7	000669	Washer	ワッシャ	9
8	009973	Screw(M5-0.8 × 10)	止ネジ	7
9	3021235	Belt Cover(Lower)	ベルトカバー(下)	1
10	3021232	Belt Cover(Upper)	ベルトカバー(上)	1
11	3021234	Belt Cover(Upper) Lid	ベルトカバー(上)蓋	1
12	110012	Screw(M4-0.7 × 5)	止ネジ	4
13	3021233	Belt Cover(Lower) Lid	ベルトカバー(下)蓋	1
14	3021265	Presser Foot Connecting Lever	押工揚げ連結レバー	1
15	004440	Screw(11/64-40 × 8.3)	止ネジ	1
16	0037912	Chain	鎖	1
17	3021263	Supporting Block Cushion	取付台クッション	1
18	190106	Bolt(M8-1.25 × 90)	ボルト	4
19	000429	Washer	ワッシャ	8
20	000016	Nut	ナット	8
21	9611077	Pitman(Long)	ピットマン(長)	1

SET STYLE TU-C-R(2)



Ref.No	Parts No.	Description	品 名	Amt. Req
1-1	0068934	Handwheel, C. Set(M12-1.75)	ハンドホイール(組)	1
1-2	3020006	Handwheel, C. Set(M10-1)	ハンドホイール(組)	1
1-3	3020016	Handwheel, C. Set(M14-2)	ハンドホイール(組)	1
2-1	3020007	Handwheel Shaft(M12-1.75)	ハンドホイール軸	1
2-2	3020008	Handwheel Shaft(M10-1)	ハンドホイール軸	1
2-3	3020017	Handwheel Shaft(M14-2)	ハンドホイール軸	1
3	3020009	Handwheel	ハンドホイール	1
4	009508	Screw(11/64-40 × 7.5)	止ネジ	3
5	3021192	Lever Plate	レバー補助台	1
6	009977	Screw(M6-1 × 25)	止ネジ	2
7	000613	Washer	ワッシャ	4
8	100003	Nut	ナット	2
9	3021191	Lever(Upper)	レバー(上)	1
10	000498	Washer	ワッシャ	1
11	000054	Nut	ナット	2
12	9611077	Pitman(Long)	ピットマン(長)	1
13	3021193	Lever Holder	レバー台	1
14	006920	Wood Screw(Φ 5.8 × 32)	木ネジ	4
15	0032784	Lever Pin	レバーピン	1
16	3021194	Lever(Lower)	レバー(下)	1
17	110022	Screw(M3-0.5 × 10)	止ネジ	1
18	000016	Nut	ナット	9
19	000676	Spring Washer	スプリングワッシャ	6
20	300019	Washer	ワッシャ	3
21	9603084	Motor Support	モータ取付台	2
22	3021264	Motor Support Cushion	モータ取付台クッション	1
23	9603083	Machine Table	テーブル	1
24	000070	Hanging Nut	吊リナット	6
25	009858	Bolt(M8-1.25 × 75)	ボルト	3
26	190058	Bolt(M8-1.25 × 150)	ボルト	3
27	000429	Washer	ワッシャ	3

SET STYLE TU-S



Ref.No	Parts No.	Description	品 名	Amt. Req
1	3021260	Sewing Machine Supporting Block	ミシン取付台	1
2	004215	Screw(3/8-16 × 45)	止ネジ	2
3	3021261	Belt Cover Bracket	ベルトカバー取付板	1
4	009897	Screw(M6-1 × 12)	止ネジ	2
5	3021262	Belt Cover Adjusting Plate	ベルトカバー調節板	1
6	110017	Screw(M5-0.8 × 8)	止ネジ	2
7	000669	Washer	ワッシャ	10
8	009973	Screw(M5-0.8 × 10)	止ネジ	8
9	3021235	Belt Cover(Lower)	ベルトカバー(下)	1
10	3021232	Belt Cover(Upper)	ベルトカバー(上)	1
11	3021073	Position Plate	位置決め板	1
12	3021234	Belt Cover(Upper) Lid	ベルトカバー(上)蓋	1
13	110012	Screw(M4-0.7 × 5)	止ネジ	4
14	3021265	Presser Foot Connecting Lever	押工揚げ連結レバー	1
15	004440	Screw(11/64-40 × 8.3)	止ネジ	1
16	0037912	Chain	鎖	1
17	3021263	Supporting Block Cushion	取付台クッション	1
18	190106	Bolt(M8-1.25 × 90)	ボルト	4
19	000429	Washer	ワッシャ	11
20	000016	Nut	ナット	17
21	3021071	Control Box Support(Front)	制御ボックス取付板(前)	1
22	3021072	Control Box Support(Rear)	制御ボックス取付板(後)	1
23	006905	Wood Screw(φ 5.1 × 20)	木ネジ	4
24	-----	Cable	ケーブル	1
25	-----	Cable	ケーブル	1
26	000676	Spring Washer	スプリングワッシャ	6
27	300019	Washer	ワッシャ	3
28	9603084	Motor Support	モータ取付台	2
29	3021264	Motor Support Cushion	モータ取付台クッション	1
30	9603083	Machine Table	テーブル	1
31	000070	Hanging Nut	吊リナット	6
32	009858	Bolt(M8-1.25 × 75)	ボルト	3
33	190058	Bolt(M8-1.25 × 150)	ボルト	3
34	3020016	Handwheel, C. Set(M10)	ハンドホイール(組)	1
35	3020008	Handwheel Shaft(M10)	ハンドホイール軸	1
36	3020009	Handwheel	ハンドホイール	1
37	009508	Screw(11/64-40 × 7.5)	止ネジ	3
38	005624	Screw(M4-0.7 × 10)	止ネジ	4
39	3021233	Belt Cover(Lower) Lid	ベルトカバー(下)蓋	1

Note: When ordering the Ref. No. 24 and Ref. No. 25 of the cable, please inquire the the maker of the motor.

(注) Ref. No.24, 25のケーブルをご注文の際は、ご使用のモータのメーカーにお問い合わせください。

***Yamato***

ヤマトマシン製造株式会社

***YAMATO SEWING MACHINE MFG. CO., LTD.***

4-4-12, NISHITENMA, KITA-KU, OSAKA, JAPAN  
TEL : 81-6-6364-5621 FAX : 81-6-6364-7185

〒530-0047 大阪市北区西天満4丁目4番12号  
TEL(06)6364-5621(代) FAX(06)6364-7185