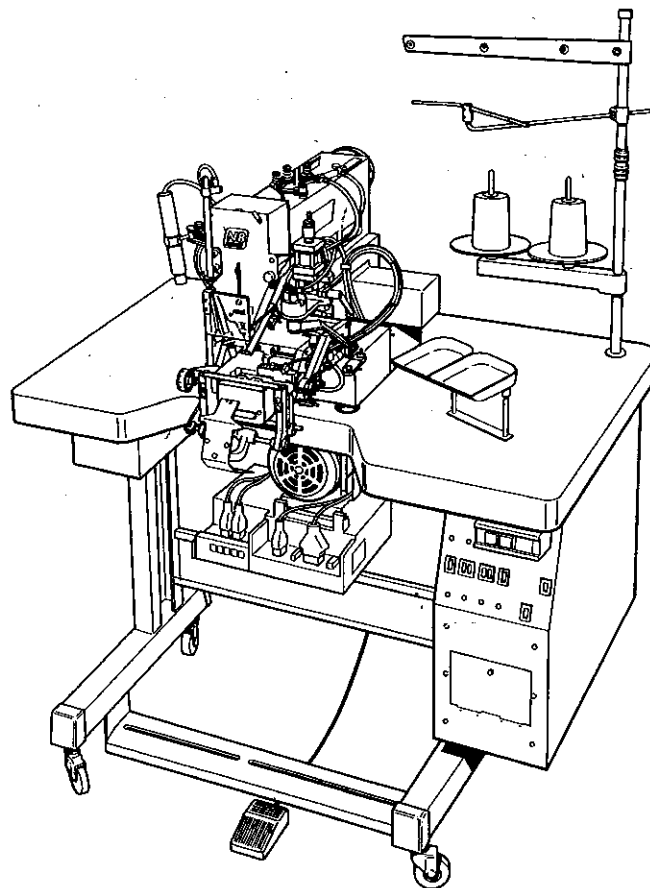


# ***Yamato***<sup>®</sup>

## **Parts List**

**SUPER HIGH SPEED  
OVERLOCK STITCH MACHINE**

# **NB2100-1**



### **MODELS**

**NB2100-1**

**NB2150-1**



**YAMATO SEWING MACHINE MFG. CO., LTD.**

# Contents

# 目次

MISCELLANEOUS COVERS	カバー関係	1
MISCELLANEOUS THREAD EYELETS	糸道関係	2
NEEDLE BAR & LOOPER DRIVING MECHANISM	針棒及びルーパー機構	3
Y-AXIS DRIVING MECHANISM	Y軸機構	4
X-AXIS DRIVING MECHANISM	X軸機構	5
ADJUSTING DIAL	調節ダイヤル	6
EABRIC HOLDER & X・Y TABLE	生地ホルダ及びX・Yテーブル	7
BUTTON HOLDER MECHANISM	ボタンホルダ機構	8
PUSH DISC, FABRIC PRESS, TRIMMING MECHANISM	押し板、生地押し、糸切り関係	9
BUTTON RECEIVER MECHANISM	ボタン受け関係	10
MISCELLANEOUS PNEUMATIC PARTS	エア関係	11
MISCELLANEOUS ELECTRIC APPARTUS PARTS	電装関係	12
MISCELLANEOUS MAIN TABLE PARTS	本体テーブル関係	13
NB2150-1 EXCLUSIVE PARTS(1)	サブモデル専用部品(1)	14
NB2150-1 EXCLUSIVE PARTS(2)	サブモデル専用部品(2)	15
NB2150-1 EXCLUSIVE PARTS(3)	サブモデル専用部品(3)	16
NB2150-1 EXCLUSIVE PARTS(4)	サブモデル専用部品(4)	17
EXTRA PARTS	特注部品	18
WARNING LABEL	警告ラベル	19
INDEX	索引	20

# パーツリストの見方

このパーツリストはNB2100-1を基本モデルにしてイラストを作成しています。項目1～13には基本モデルを記載しています。

項目14～サブモデル等を記載しています。

パーツリストに記載されているカラーの寸法は内径×外径×幅を表わしています。

コネクタに表記してある数字は、接続部のサイズです。

記号の説明 (Parts No. の隣に記載されています。)

[ ] 前回のパーツリストに対して、今回変更された部品を表わしています。

[ ] 内は旧Parts No. 及びネジ類の形状

◆ 前回のパーツリストに対して、今回追加された部品及びモデルを表わしています。

部品注文の際のご注意

☆ このパーツリストに記載されている部品をご注文の際は、Parts No.(例えば、2150210)をお願いします。

☆ 0020004の場合は、0020004又は20004でご注文下さい。

☆ エアチューブ御注文の際は品番と長さをお知らせ下さい。

なお、このパーツリストの記載事項は、改良により変更される場合がありますのでご了承下さい。

## How to use this Parts List

The illustrations on this Parts List are drawn on the basis of NB2100-1 with Flat Knife.

The items from No.1 to No.13 contain the standard model.

The following items included No.14 contain the submodel.

The dimension of Collar on this Parts List shows Inside diameter X Outside diameter X Width.

Numbers on a connector show sizes of joints.

**Explanation of Marks (marked at the Side of Part No.)**

[ ] means this part is changed from the previous Parts List.

Inside of [ ] shows the previous Part No. and the shape of screw or the like.

◆ means this part and model is added to the previous Parts List.

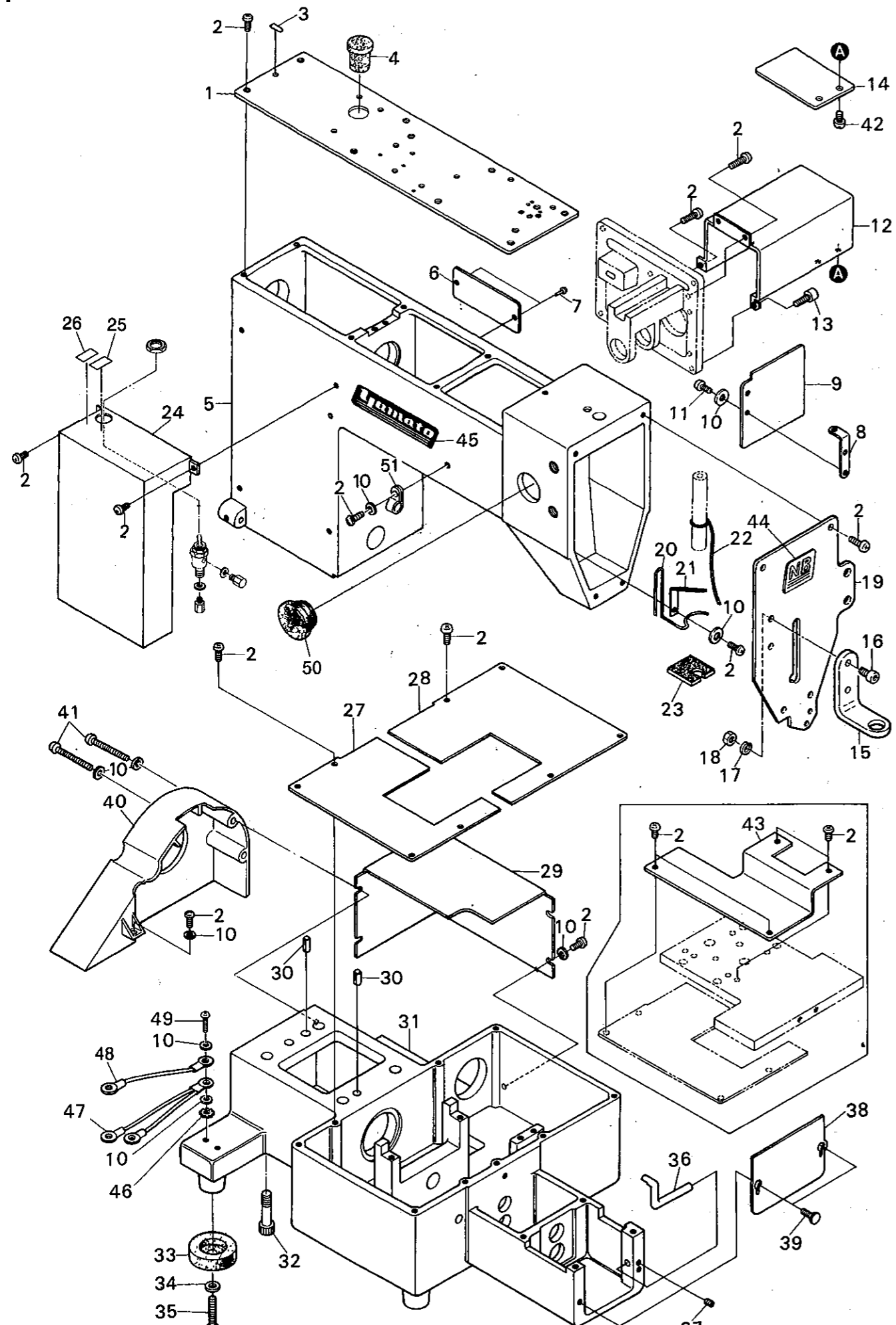
**How to place an order for the parts**

☆ When placing an order for the parts from this Parts List, please clearly state the Parts No. (e.g.2150210) which you require so that we can deliver the correct Parts to you.

☆ When the Part No. is "0020004", please place an order for the part by showing "0020004" or "20004".

☆ When ordering Air Tube, please inform us of the Part No. and the length.

This Parts List is subject to change without notice.

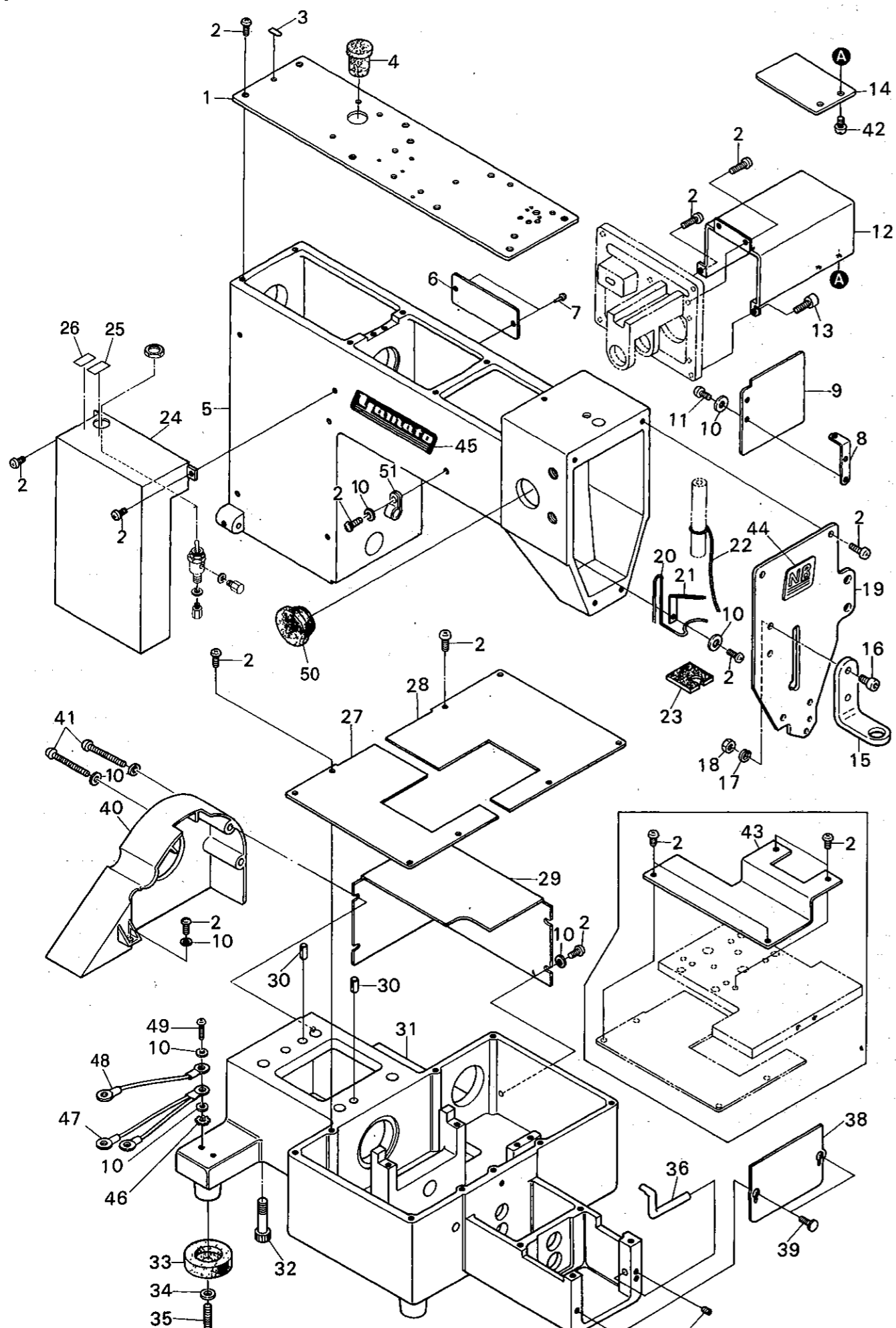


## MISCELLANEOUS COVERS

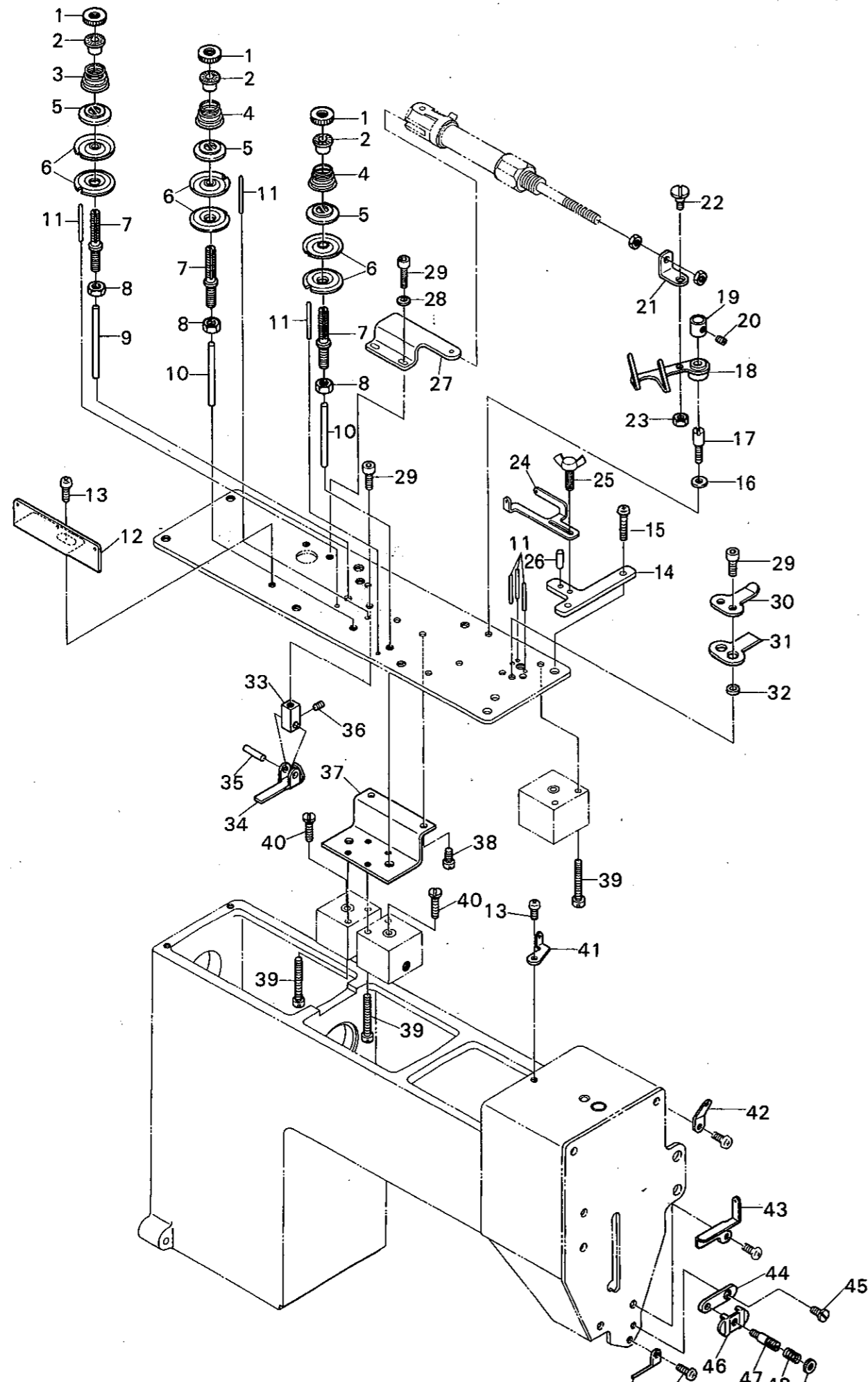
カバー関係

Ref.No	Parts No.	Description	品名	Amt. Req
1	4100545	Top Cover	上蓋	1
2	009974	Screw(M4-0.7 × 8)	止ネジ	33
3	000960	Sticker	貼りマーク	1
4	0020758	Seal Plug	詰栓	1
5	4100001	Machine Arm	アーム	1
6	4109403	Model Plate	型式板	1
7	000726	Rivet	止メ銀	2
8	4100019	Eye Guard Support	アイガード取付板	1
9	4100020	Eye Guard	アイガード	1
10	000665	Washer	ワッシャ	11
11	110012	Screw(M4-0.7 × 5)	止ネジ	2
12	4100165	Y-axis Motor Cover	Y軸モータカバー	1
13	120024	Screw(M4-0.7 × 14)	止ネジ	1
14	4100186	Y-axis Motor Cover(Lower)	Y軸モータカバー(下)	1
15	4100018	Eye Guard Cylinder Support	アイガードシリンダ取付板	1
16	009747	Screw(M4-0.7 × 10)	止ネジ	2
17	000644	Spring Washer	スプリングワッシャ	2
18	000015	Nut	ナット	2
19	4100446	Machine Arm Front Cover	面板	1
20	4100016	Felt Holder	フェルト押工	1
21	4100086	Oil Wick Stay	油芯支工	1
22	310009	Oil Wick	油芯	1
23	4100015	Needle Bar Felt	針棒フェルト	1
24	4100351	Solenoid Valve Cover	電磁弁カバー	1
25	000832	Sticker(ON)	貼りマーク(ON)	1
26	000833	Sticker(OFF)	貼りマーク(OFF)	1
27	4100158	Bed Cover(Left)	カバー(左)	1
28	4100159	Bed Cover(Right)	カバー(右)	1
29	4100161	X-axis Motor Cover	X軸モータカバー	1
30	000746	Knock Pin	ノックピン	2
31	4100000	Machine Bed	ベッド	1
32	120003	Screw(M10-1.5 × 20)	止ネジ	4
33	4100167	Rubber Cushion	ゴム座	4
34	000428	Washer	ワッシャ	4
35	009810	Screw(M6-1 × 55)	止ネジ	4
36	4109200	Needle Guard	針受ケ	1
37	006212	Screw(M5-0.8 × 6)	止ネジ	1
38	4100160	Looper Cover	ルーバカバー	1
39	009791	Screw(M3-0.5 × 6)	止ネジ	2
40	4100197	Belt Cover	ベルトカバー	1

Ref. No. 41 to 51 See the following Page.



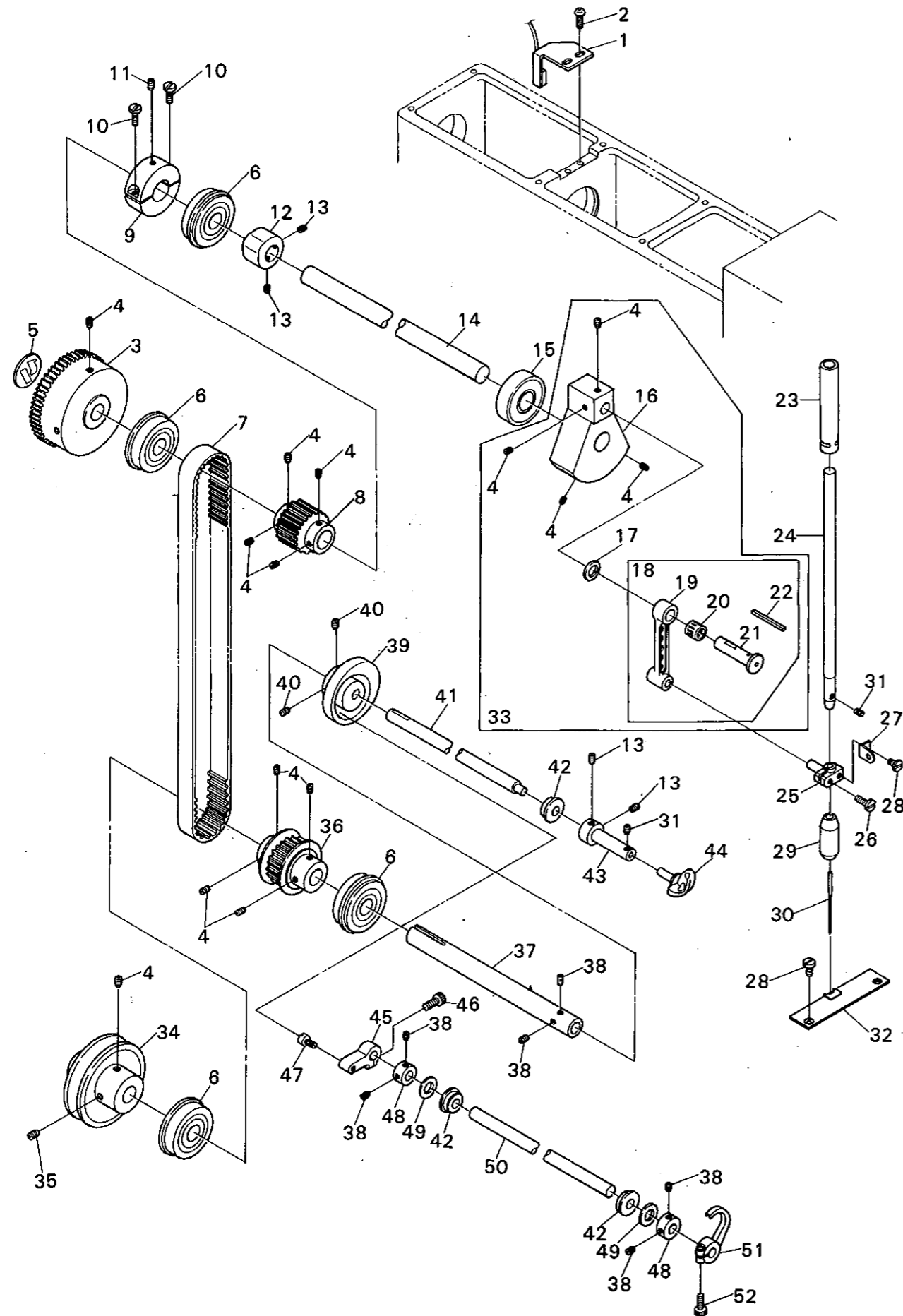
Ref.No	Parts No.	Description	品名	Amt. Req
41	009963	Screw(M4-0.7 × 45)	止ネジ	2
42	009995	Screw(M3-0.5 × 5)	止ネジ	2
43	4100169	Y-axis Table Fixing Plate	Y軸テーブル固定板	1
44	390071	"NB" Emblem	NBエンブレム	1
45	390066	Brand Name Plate(129mm)(Green)	銘板(緑)	1
46	300099	Toothed Lock Washer	歯付キワッシャ	1
47	1200144	Earthed Line(170 × 1420mm)	アース線	1
48	1200146	Earthed Line(370mm)	アース線	1
49	009992	Screw(M4-0.7 × 10)	止ネジ	1
50	0020759	Seal Plug	詰栓	1
51	0010291	Cord Clamp(8N-Φ13.2)	コードクランプ	1



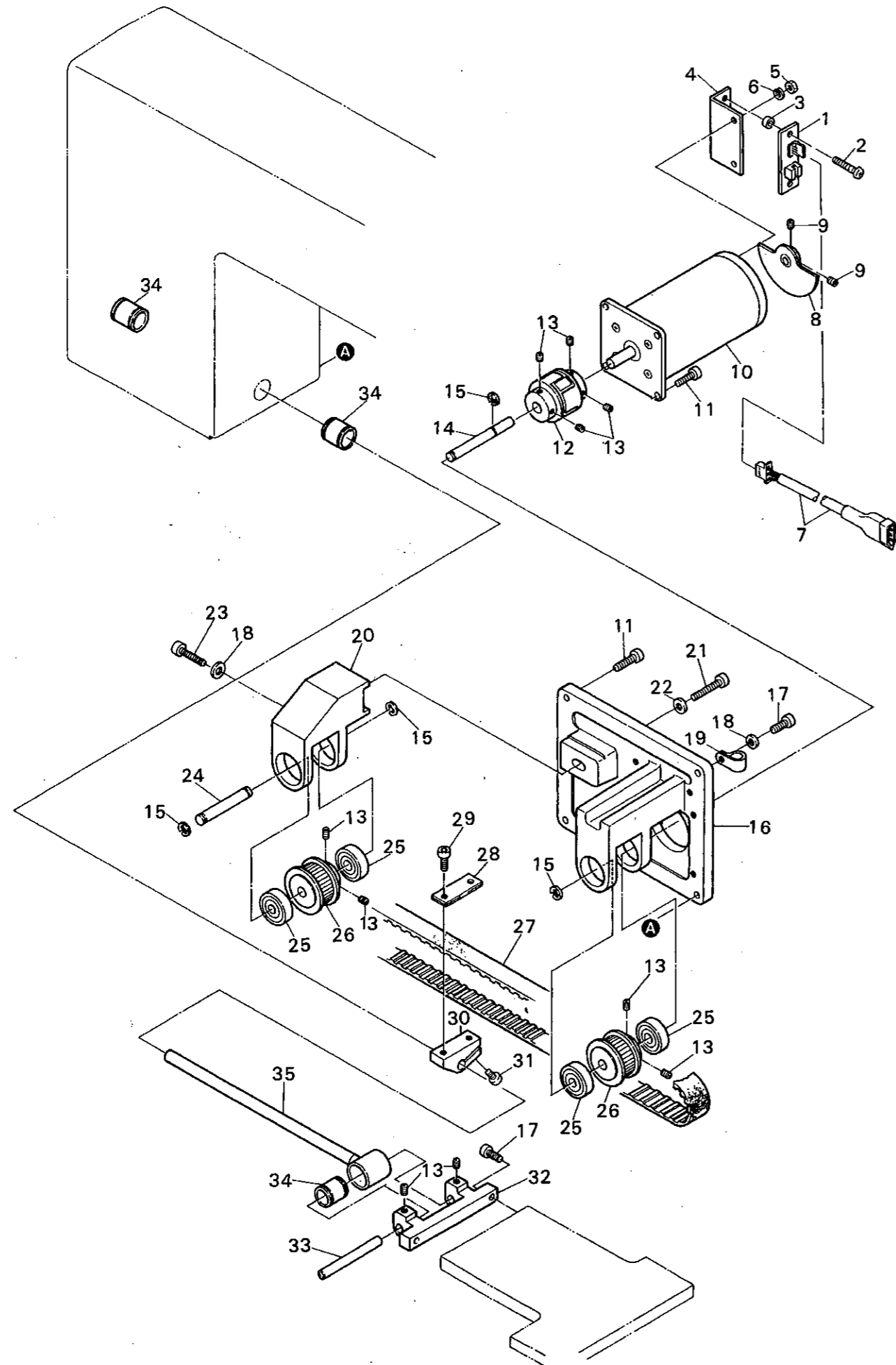
## MISCELLANEOUS THREAD EYELETS

糸道関係

Ref.No	Parts No.	Description	品名	Amt. Req
1	000182	Adjusting Nut	調節ナット	3
2	0020126	Thread Tension Spring Bushing	糸調子ナット回り止め	3
3	0085276	Thread Tension Spring(Thick)	糸調子バネ(太)	1
4	0085277	Thread Tension Spring(Thin)	糸調子バネ(細)	2
5	0080705	Tension Spring Lift Washer	糸調子バネ受け	3
6	0080232	Thread Tension Disc	糸調子皿	6
7	006560	Thread Tension Post	糸調子棒	3
8	000364	Nut	ナット	3
9	4100037	Thread Tension Release Pin(Long)	糸緩メ押し棒(長)	1
10	4100036	Thread Tension Release Pin(Short)	糸緩メ押し棒(短)	2
11	000655	Roll Pin	ロールピン	6
12	4100035	Thread Eyelet(Rear)	後糸道	1
13	009974	Screw(M4-0.7 × 8)	止ネジ	3
14	4100532	Thread Eyelet Plate	糸道取付板	1
15	009958	Screw(M4-0.7 × 6)	止ネジ	2
16	000663	Washer	ワッシャ	1
17	180016	Screw(M4-0.7 × 2)	止ネジ	1
18	4100027	Thread Pull-off Lever Unit	二又糸道(組)	1
19	4100031	Collar(6 × 13 × 9mm)	カラー	1
20	160001	Screw(M4-0.7 × 4)	止ネジ	1
21	4100032	Cylinder Connecting Plate	シリンダ連結板	1
22	170018	Screw(M4-0.7 × 2.1)	止ネジ	1
23	000015	Nut	ナット	1
24	4100533	Thread Eyelet	糸道	1
25	190074	Wing Bolt(M4-0.7 × 8)	チョウボルト	1
26	000652	Knock Pin	ノックピン	1
27	4100529	Cylinder Support	シリンダ取付板	1
28	000665	Washer	ワッシャ	2
29	009746	Screw(M4-0.7 × 8)	止ネジ	5
30	4100023	Thread Nipper Plate(Upper)	糸押し板(上)	1
31	4100024	Thread Nipper Plate(Lower)	糸押し板(下)	1
32	4100025	Thread Nipper Plate Spacer	糸押しスペースサ	2
33	4100060	Tension Release Hinge	糸緩メヒンジ台	1
34	4100061	Tension Release Plate	糸緩メ板	1
35	4100062	Tension Release Hinge Pin	糸緩メヒンジピン	1
36	160000	Screw(M3-0.5 × 3)	止ネジ	1
37	4100038	Cylinder Bracket	糸調子シリンダ取付台	1
38	007627	Screw(M4-0.7 × 6)	止ネジ	2
39	110058	Screw(M3-0.5 × 20)	止ネジ	6
40	110054	Screw(M3-0.5 × 3.5)	止ネジ	2
41	0080393	Thread Eyelet(Front)	前糸道	1
42	0033764	Thread Eyelet	面板糸道	2
43	4100021	Thread Eyelet(Lower)	面板糸道(下)	1
44	0085953	Thread Retainer Bracket	小調子台	1
45	110072	Screw(M3.5-0.6 × 6)	止ネジ	1
46	0032425	Thread Retainer Plate	小調子皿	1
47	006558	Thread Tension Post	糸調子棒	1
48	0032426	Thread Retainer Spring	小調子バネ	1
49	000361	Adjusting Nut	調節ナット	1



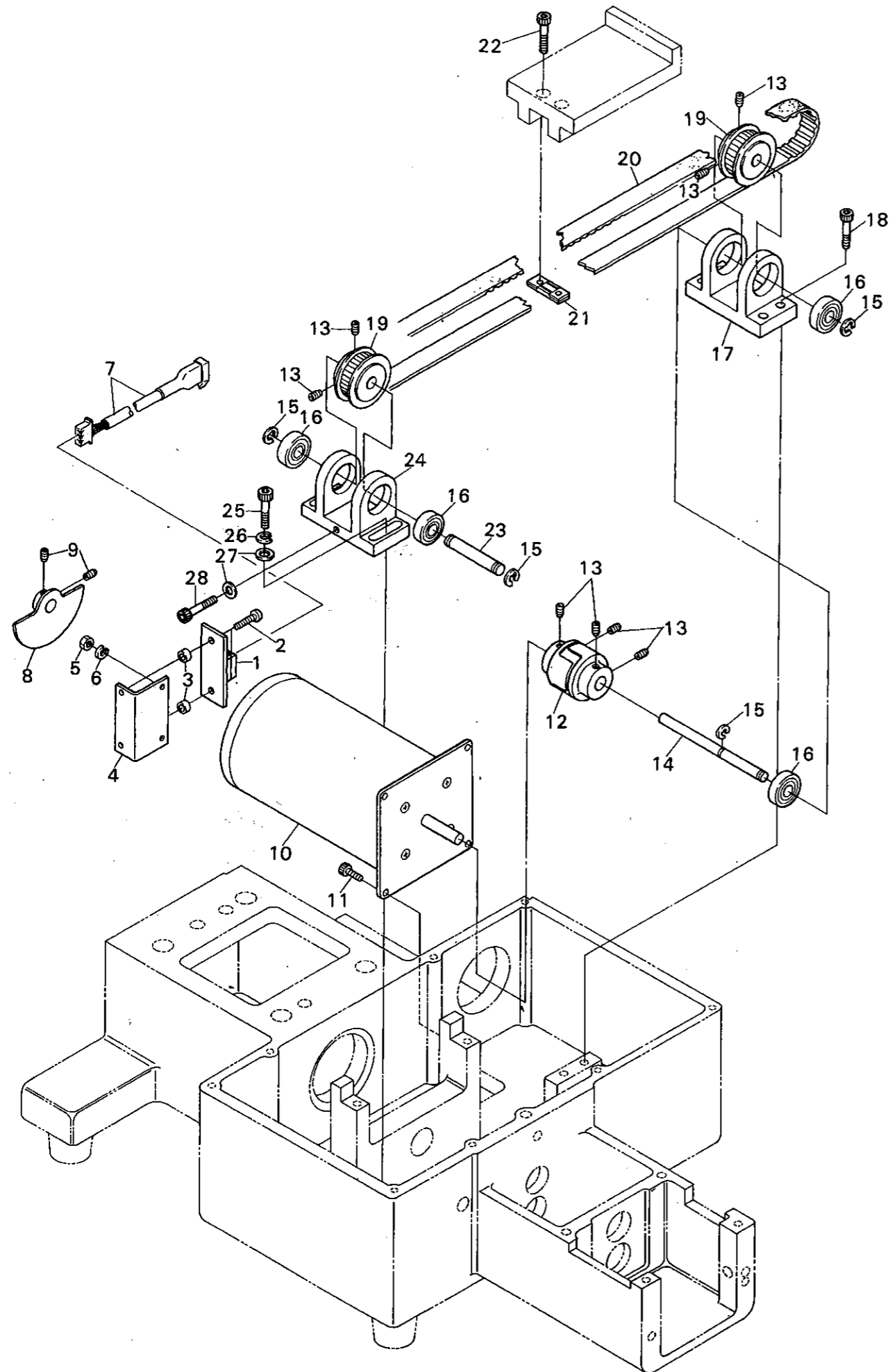
Ref.No	Parts No.	Description	品名	Amt. Req
1	1200041	Rotation Detector Unit	ホールIC(組)	1
2	009974	Screw(M4-0.7 × 8)	止ネジ	2
3	4100004	Handwheel	ハンドホイール	1
4	160007	Screw(M6-1 × 6)	止ネジ	15
5	000989	Handwheel Mark	ハンドホイールマーク	1
6	4100003	Ball Bearing(15 × 42 × 13mm)	ボールベアリング	4
7	4100006	Timing Belt	タイミングベルト	1
8	3100281	Upper Shaft Sprocket(Upper)	ベルトプーリ(上)	1
9	0092307	Magnet Ring Unit	マグネット(組)	1
10	007609	Screw(9/64-40 × 9)	止ネジ	2
11	003434	Screw(11/64-40 × 6)	止ネジ	1
12	4100007	Thread Tension Release Cam	糸緩メカム	1
13	160003	Screw(M5-0.8 × 5)	止ネジ	4
14	4100005	Upper Shaft	上軸	1
15	0093154	Ball Bearing(15 × 35 × 11mm)	ボールベアリング	1
16	4100009	Counterweight	バランスウェイト	1
17	0093214	Connecting Rod Ring	針棒ロッドリング	1
18	3100291	Connecting Rod, Complete Set	針棒ロッド(組)	1
19	3100290	Connecting Rod	針棒ロッド	1
20	0093212	Roller Bearing	ニードルベアリング	1
21	0093213	Connecting Rod Pin	針棒ロッドピン	1
22	000321	Oil Wick	油芯	1
23	4100013	Needle Bar Bushing(Upper)	針棒ブッシュ(上)	1
24	4100012	Needle Bar	針棒	1
25	4100010	Needle Bar Bracket	針棒抱キ	1
26	110035	Screw(M4-0.7 × 10)	止ネジ	1
27	4100011	Needle Thread Pull-off	針糸繰リ	1
28	110001	Screw(M4-0.7 × 5.4)	止ネジ	3
29	4100014	Needle Bar Bushing(Lower)	針棒ブッシュ(下)	1
30	-----	Needle (Organ SM × 332LG)	針	1
31	003637	Screw(1/8-44 × 2.5)	止ネジ	2
32	4108000	Stitch Plate	針板	1
33	4100181	Counter Weight, Complete Set	バランスウェイト(組)	1
34	4100124	Pulley	プーリ	1
35	160005	Screw(M6-1 × 8)	止ネジ	1
36	3100128	Main Shaft Sprocket(Lower)	ベルトプーリ(下)	1
37	4100125	Main Shaft	下軸	1
38	160001	Screw(M4-0.7 × 4)	止ネジ	6
39	4100127	Grooved Cam	溝カム	1
40	006212	Screw(M5-0.8 × 6)	止ネジ	2
41	4100126	Looper Shaft	ルーパ軸	1
42	4100128	Looper Shaft Ball Bearing(9 × 17 × 5mm)	ルーパ軸ボールベアリング	3
43	4100129	Looper Joint	ルーパジョイント	1
44	4109300	Looper	ルーパ	1
45	4100130	Cam Pin Lever	カムピンレバー	1
46	009747	Screw(M4-0.7 × 10)	止ネジ	1
47	180015	Screw Pin(M5-0.8 × 10)	ピンネジ	1
48	4100131	Loop Positioning Finger Shaft Collar	糸寄せ軸カラー	2
49	300016	Space Ring	スペースリング	2
50	4100133	Loop Positioning Finger Shaft	糸寄せ軸	1
51	4100134	Loop Positioning Finger	糸寄せ	1



## Y-AXIS DRIVING MECHANISM

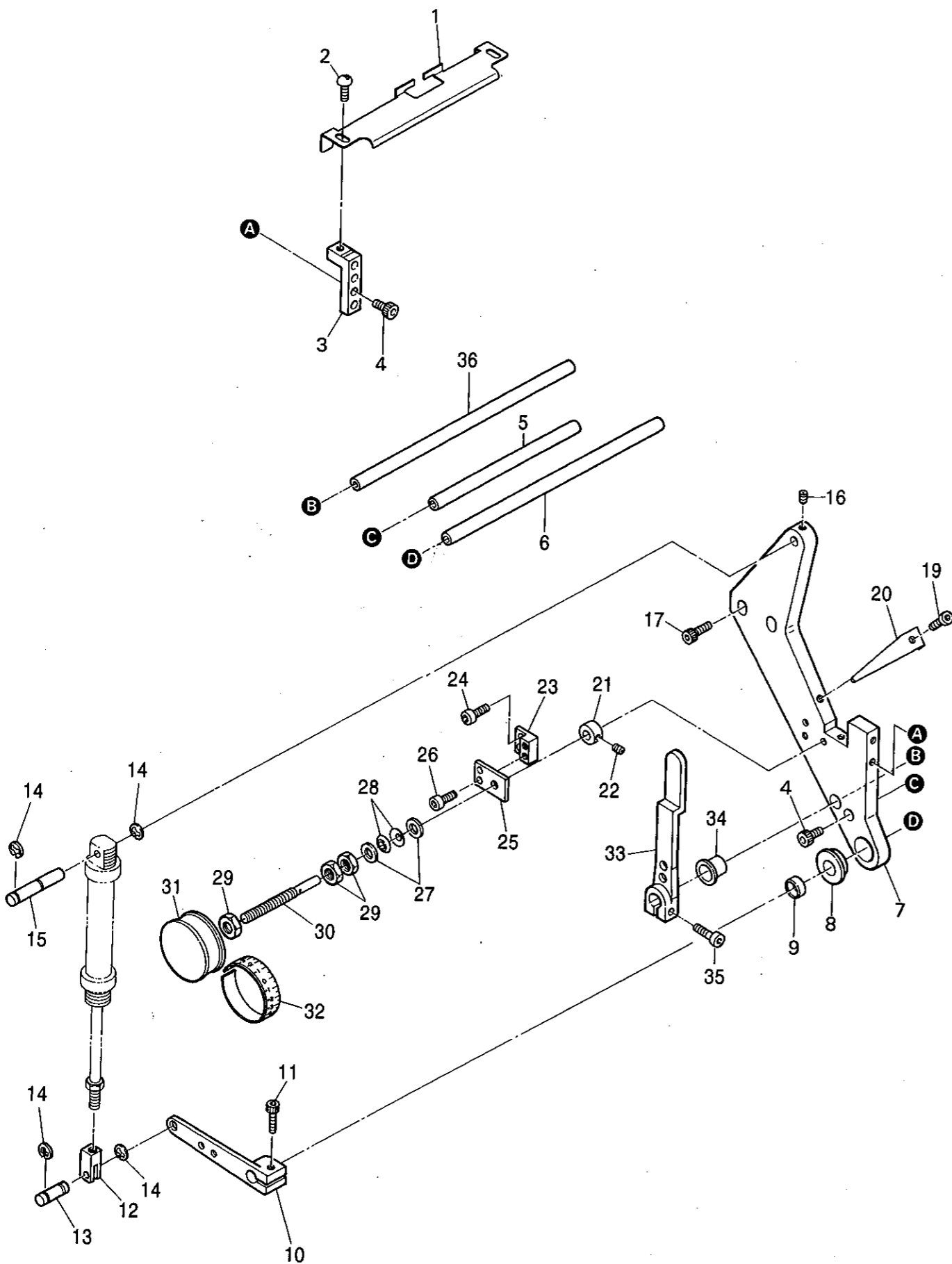
## Y 軸機構

Ref.No	Parts No.	Description	品名	Amt. Req
1	1057031	Home Position Detector Board Unit	原点検知基板(組)	1
2	009956	Screw(M3-0.5 × 10)	止ネジ	2
3	4100147	Board Spacer	基板スペーサ	2
4	4100146	Board Support	基板取付板	1
5	000012	Nut	ナット	2
6	000002	Spring Washer	スプリングワッシャ	2
7	1200049	Connecting Cord(Blue)	接続コード(青)	1
8	4100143	Light Intercept Plate Unit	遮光板(組)	1
9	160001	Screw(M4-0.7 × 4)	止ネジ	2
10	1064026	Stepping Motor Unit(Y-axis)	ステッピングモータ(組)(Y軸)	1
11	009748	Screw(M4-0.7 × 12)	止ネジ	7
12	4100049	Coupling	カップリング	1
13	009736	Screw(M4-0.7 × 6)	止ネジ	10
14	4100048	Pulley Y-axis Shaft	プーリY軸	1
15	0068202	Retaining Ring	ストップリング	4
16	4100045	Y-axis Mechanism Basement	Y軸装置台	1
17	120024	Screw(M4-0.7 × 14)	止ネジ	3
18	000665	Washer	ワッシャ	2
19	0010720	Cord Clamp(9N-Φ15.2)	コードクランプ	1
20	4100052	Y-axis Shaft Holder	Y軸受ケ	1
21	120028	Screw(M6-1 × 30)	止ネジ	1
22	000425	Washer	ワッシャ	1
23	120027	Screw(M4-0.7 × 25)	止ネジ	1
24	4100051	Pulley Shaft	プーリ軸	1
25	4100047	Pulley Shaft Ball Bearing(7×22×7mm)	プーリ軸ボールベアリング	4
26	4100046	Timing Pulley	タイミングプーリ	2
27	4100050	Y-axis Timing Belt	Y軸タイミングベルト	1
28	4100184	Timing Belt Fixing Plate	Y軸ベルト止め板	1
29	009746	Screw(M4-0.7 × 8)	止ネジ	2
30	4100053	Timing Belt Clamp	Y軸ベルト止め	1
31	009752	Screw(M5-0.8 × 15)	止ネジ	1
32	4100063	X-axis Shaft Bracket	スライドベアリング軸取付台	1
33	4100064	X-axis Shaft	X軸	1
34	4100002	Y-axis Shaft Ball Bearing(8×15×17mm)	Y軸ボールベアリング	3
35	4100057	Y-axis Shaft Unit	Y軸(組)	1



Ref.No	Parts No.	Description	品名	Amt. Req
1	1057031	Home Position Detector Board Unit	原点検知基板(組)	1
2	009956	Screw(M3-0.5 × 10)	止ネジ	2
3	4100147	Board Spacer	基板スペーサ	2
4	4100146	Board Support	基板取付板	1
5	000012	Nut	ナット	2
6	000002	Spring Washer	スプリングワッシャ	2
7	1200048	Connecting Cord(White)	接続コード(白)	1
8	4100143	Light Intercept Plate Unit	遮光板(組)	1
9	160001	Screw(M4-0.7 × 4)	止ネジ	2
10	1064025	Stepping Motor Unit(X-axis)	ステッピングモータ(組)(X軸)	1
11	009748	Screw(M4-0.7 × 12)	止ネジ	4
12	4100049	Coupling	カップリング	1
13	009736	Screw(M4-0.7 × 6)	止ネジ	8
14	4100138	Pulley X-axis Shaft	プーリX軸	1
15	0068202	Retaining Ring	ストップリング	4
16	4100047	Pulley Shaft Ball Bearing(7 × 22 × 7mm)	プーリ軸ボールベアリング	4
17	4100137	Shaft Holder(Right)	軸受ケ(右)	1
18	120024	Screw(M4-0.7 × 14)	止ネジ	4
19	4100046	Timing Pulley	タイミングプーリ	2
20	4100136	X-axis Timing Belt	X軸タイミングベルト	1
21	4100183	Timing Belt Fixing Plate	X軸ベルト止め板	1
22	120031	Screw(M4-0.7 × 20)	止ネジ	2
23	4100051	Timing Pulley Shaft	プーリ軸	1
24	4100135	Shaft Holder(Left)	軸受ケ(左)	1
25	009749	Screw(M4-0.7 × 16)	止ネジ	4
26	000644	Spring Washer	スプリングワッシャ	4
27	000665	Washer	ワッシャ	5
28	120025	Screw(M4-0.7 × 35)	止ネジ	1





## ADJUSTING DIAL

## 調節ダイヤル

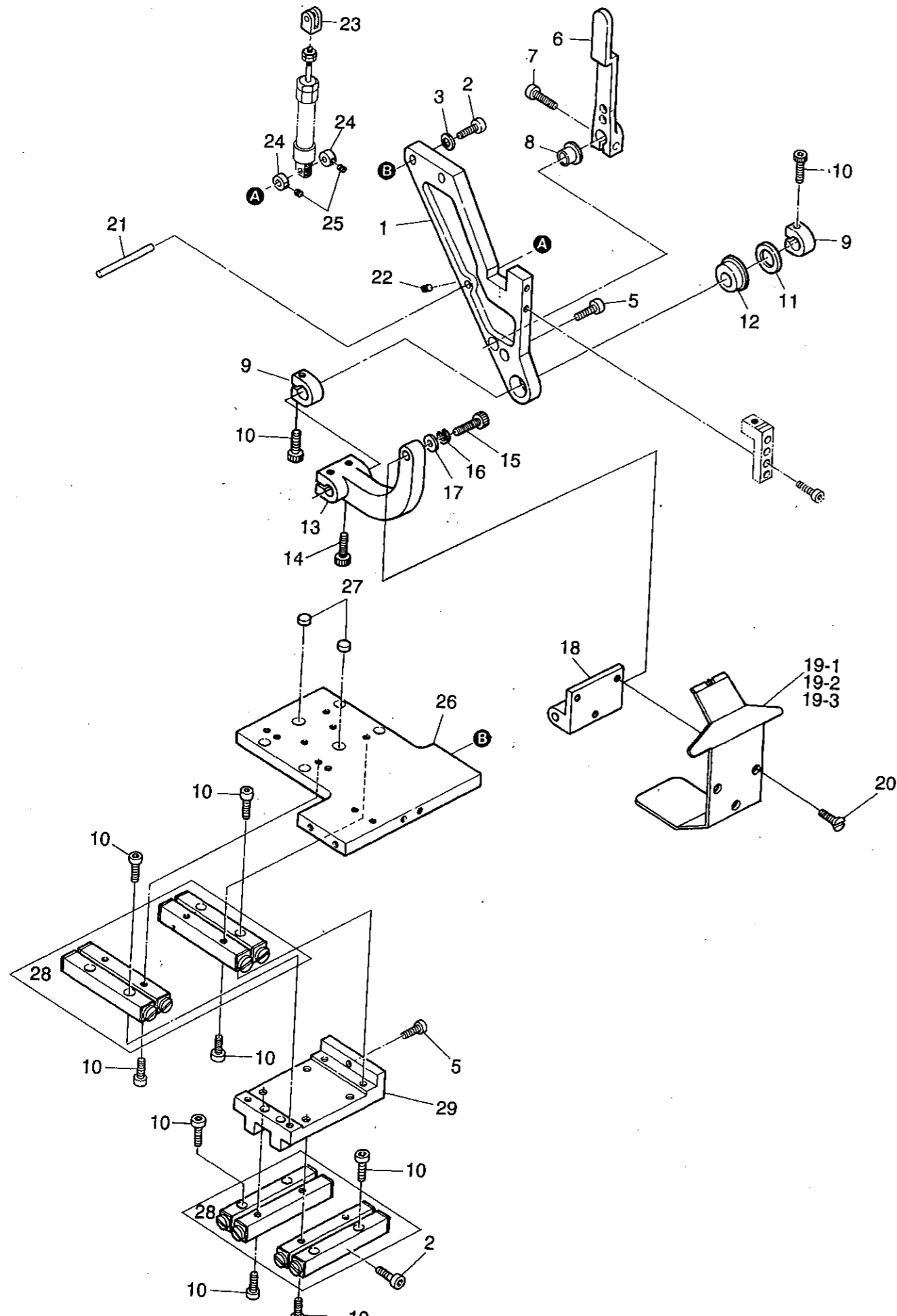
Ref.No	Parts No.	Description	品名	Amt. Req
1	4100522	Fabric Guide	生地ガイド	1
2	170016	Screw(M3-0.5 × 5.7)	止ネジ	2
3	4100202	Fabric Guide Support	生地ガイド取付片	2
4	009747	Screw(M4-0.7 × 10)	止ネジ	3
5	4100094	Fabric Holder Shaft(Upper)	生地ホルダ軸(上)	1
6	4100084	Fabric Holder Shaft(Lower)	生地ホルダ軸(下)	1
7	4100523	Fabric Holder Lever(Left)	生地ホルダ腕(左)	1
8	4100104	Ball Bearing(8 × 16 × 5mm)	ベアリング	1
9	4100085	Spacer	スペーサ(薄)	1
10	4100088	Fabric Holder Shaft Lever(Left)	生地ホルダ軸腕(左)	1
11	009976	Screw(M6-1 × 15)	止ネジ	1
12	4100090	Cylinder Joint(Large)	シリンダ継手(大)	1
13	4100091	Cylinder Joint Pin(Long)	シリンダ継手ピン(長)	1
14	2100444	Retaining Ring	ストップリング	4
15	4100093	Cylinder Supporting Shaft	シリンダ取付軸	1
16	160001	Screw(M4-0.7 × 4)	止ネジ	1
17	009748	Screw(M4-0.7 × 12)	止ネジ	2
18				
19	006202	Screw(M4-0.7 × 6)	止ネジ	1
20	4100427	Indication Plate	目盛り指示板	1
21	4100445	Eccentric	エキセン	1
22	160006	Screw(M3-0.5 × 4)	止ネジ	1
23	4100420	Eccentric Cover Bracket	取付台	1
24	009746	Screw(M4-0.7 × 8)	止ネジ	2
25	4100419	Eccentric Cover	エキセン蓋	1
26	009779	Screw(M3-0.5 × 6)	止ネジ	2
27	300000	Washer	ワッシャ	2
28	300100	Conical Spring Washer	皿バネワッシャ	2
29	000009	Nut	ナット	3
30	4100426	Adjusting Screw(M4-0.7 × 45)	調節ネジ	1
31	4100425	Adjusting Dial	調節ダイヤル	1
32	390137	Graduation Plate	目盛り板	1
33	4100430	Fabric Holder Shaft Lever	生地ホルダ軸腕	1
34	4100418	Bushing	ブッシュ	1
35	120001	Screw(M4-0.7 × 14)	止ネジ	1
36	4100084	Fabric Holder Shaft(Lower)	生地ホルダ軸(下)	1

(注) NB2150-1にはRef. No.21~36の部品は使用しません。

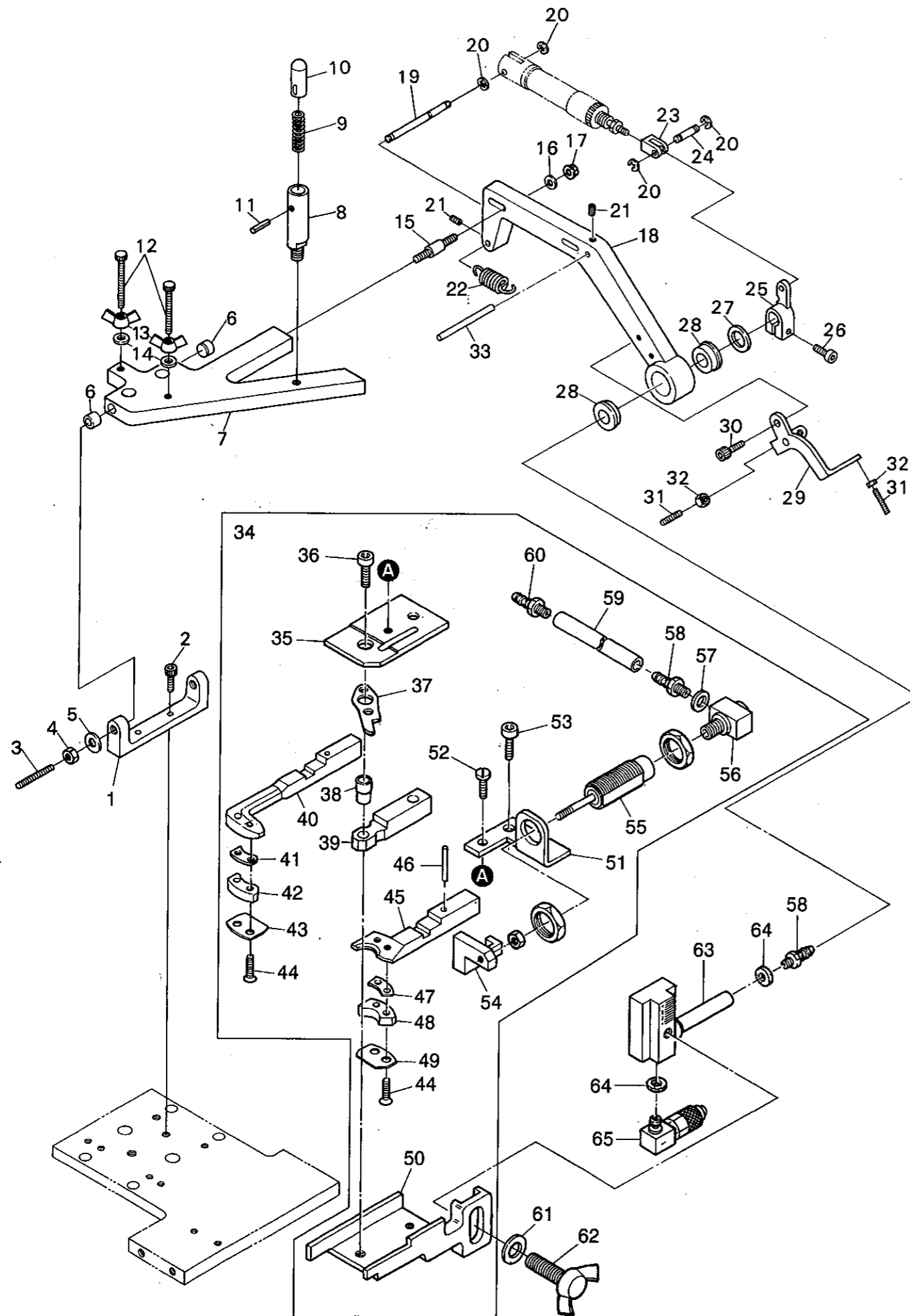
Note : The parts with Ref. No. 21 - 36 have not been used on model NB2150-1.

EABRIC HOLDER & X · Y TABLE

生地ホルダ及びX・Yテーブル 7

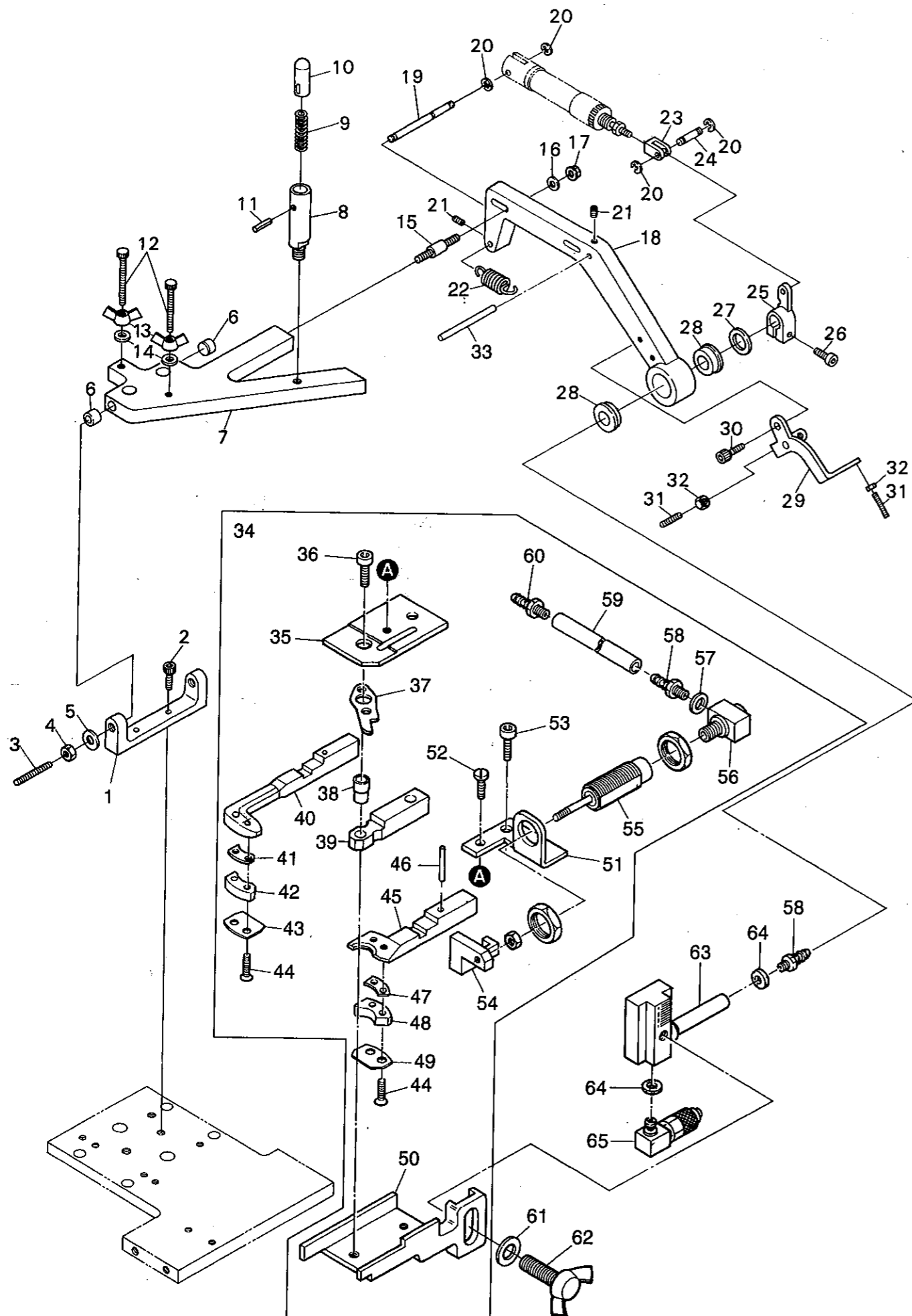


Ref.No	Parts No.	Description	品名	Amt. Req
1	4100421	Fabric Holder Lever (Right)	生地ホルダ腕(右)	1
2	120031	Screw(M4-0.7 × 20)	止ネジ	3
3	000665	Washer	ワッシャ	2
4				
5	009747	Screw(M4-0.7 × 10)	止ネジ	2
6	4100430	Fabric Holder Shaft Lever	生地ホルダ軸腕	1
7	120001	Screw(M4-0.7 × 14)	止ネジ	1
8	4100418	Bushing	ブッシュ	1
9	1260008	Collar(8 × 14 × 9mm)	カラー	1
10	120024	Screw(M4-0.7 × 14)	止ネジ	2
11	300015	Space Ring	スペースリング	1
12	4100104	Ball Bearing(8 × 16 × 5mm)	ベアリング	1
13	4100095	Fabric Holder Shaft Lever (Middle)	生地ホルダ軸腕(中)	1
14	009752	Screw(M5-0.8 × 15)	止ネジ	1
15	120028	Screw(M6-1 × 30)	止ネジ	2
16	000667	Spring Washer	スプリングワッシャ	1
17	000663	Washer	ワッシャ	1
18	4100096	Fabric Holder Support	生地ホルダ取付台	1
19-1	4100097	Fabric Holder(for 4 hole)	生地ホルダ(4穴用)	1
19-2	4100180	Fabric Holder(for 2 hole)	生地ホルダ(2穴用)	1
19-3	4100199	Fabric Holder (Small) (for 4 hole) (Extra)	生地ホルダ(小)(4穴用)(特注品)	1
20	130002	Screw(M3-0.5 × 6)	止ネジ	3
21	4100288	Hinge Pin	ヒンジピン	1
22	003657	Screw(M4-0.7 × 3)	止ネジ	1
23	4100081	Cylinder Joint (Small)	シリンダ継手(小)	1
24	2100012	Collar(4 × 9 × 6mm)	カラー	1
25	003637	Screw(1/8-44 × 2.5)	止ネジ	2
26	4100065	Y-axis Table	Y軸テーブル	2
27	4100066	Screw Attached Piece	ネジ受ケ片	1
28	4100139	Crossed Roller Way	クロスローラウェイ	2
29	4100140	X-axis Table	X軸テーブル	1

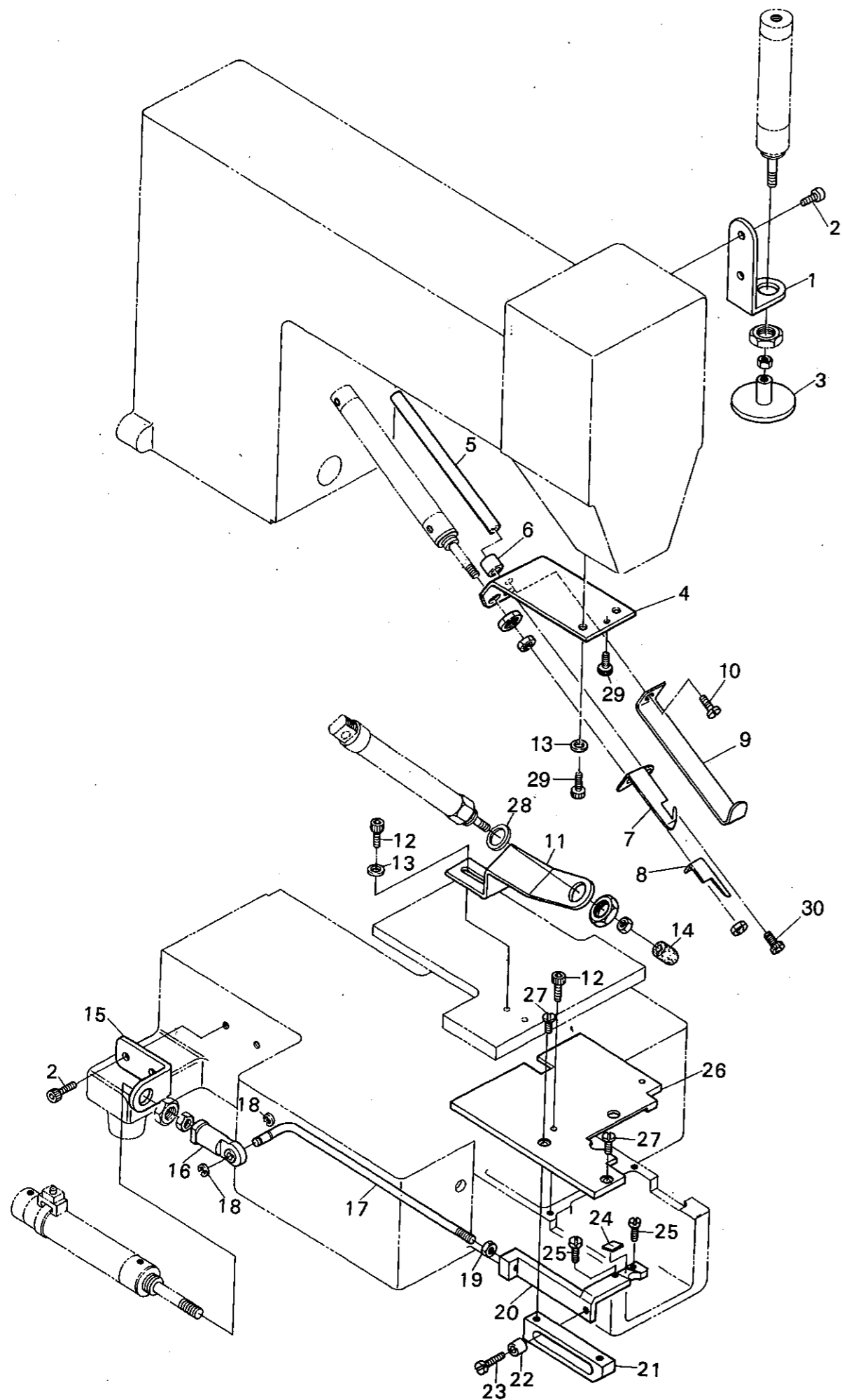


Ref.No	Parts No.	Description	品名	Amt. Req
1	4100067	Button Holder Lever Hinge	ボタンホルダ腕ヒンジ	1
2	120030	Screw(M5-0.8 × 12)	止ネジ	2
3	160011	Screw(M6-1 × 25)	止ネジ	2
4	000011	Nut	ナット	2
5	000663	Washer	ワッシャ	2
6	4100099	Hinge Chip	ヒンジチップ	2
7	4100098	Button Holder Lever Connecting Plate	ボタンホルダ腕継手	1
8	4100100	Pushing Disc Pin Holder	押し板ピン取付台	1
9	4100101	Pushing Disc Pin Spring	押し板ピンバネ	1
10	4100102	Pushing Disc Pin	押し板ピン	1
11	340014	Roll Pin	ロールピン	1
12	4100213	Adjusting Screw(M5-0.8 × 47)	調節ネジ	2
13	100028	Wing Nut	チョウナット	2
14	000669	Washer	ワッシャ	2
15	4100105	Stud Bolt	スタッドボルト	2
16	000538	Washer	ワッシャ	2
17	100008	Flange Nut	ナット	2
18	4100287	Button Holder Lever	ボタンホルダ腕	1
19	4100106	Cylinder Hinge Pin	シリンダヒンジピン	1
20	0077179	Retaining Ring	ストップリング	4
21	160001	Screw(M4-0.7 × 4)	止ネジ	2
22	4100170	Button Holder Lever Spring	ボタンホルダ腕バネ	1
23	4100081	Cylinder Joint(Small)	シリンダ継手(小)	1
24	4100082	Cylinder Joint Pin(Short)	シリンダ継手ピン(短)	1
25	4100107	Button Holder Shaft Lever	ボタンホルダ軸腕	1
26	009752	Screw(M5-0.8 × 15)	止ネジ	1
27	300015	Space Ring	スペースリング	1
28	4100104	Ball Bearing(8 × 16 × 15mm)	ボールベアリング	2
29	4100108	Button Holder Shaft Lever Stop	ボタンホルダ軸腕ストッパ	1
30	009747	Screw(M4-0.7 × 10)	止ネジ	2
31	160013	Adjusting Screw(M4-0.7 × 20)	調節ネジ	2
32	000015	Nut	ナット	2
33	4100288	Hinge Pin	ヒンジピン	1
34	4100546	Button Holder(Medium), C. Set(φ 14 ~ 24mm)	ボタンホルダ(中)(組)	1
35	4100406	Slide Support Cover	スライド台蓋	1
36	009748	Screw(M4-0.7 × 12)	止ネジ	1
37	4100119	Button Holder Slide Lever Unit	レバー(組)	1
38	4100118	Button Holder Slide Lever Collar	レバーカラー	1
39	4100117	Slide Lever Block	レバー取付台	1
40	4100111	Button Holder(Left)	ボタンホルダ(左)	1

Ref. No. 41 to 66 See the following Page.

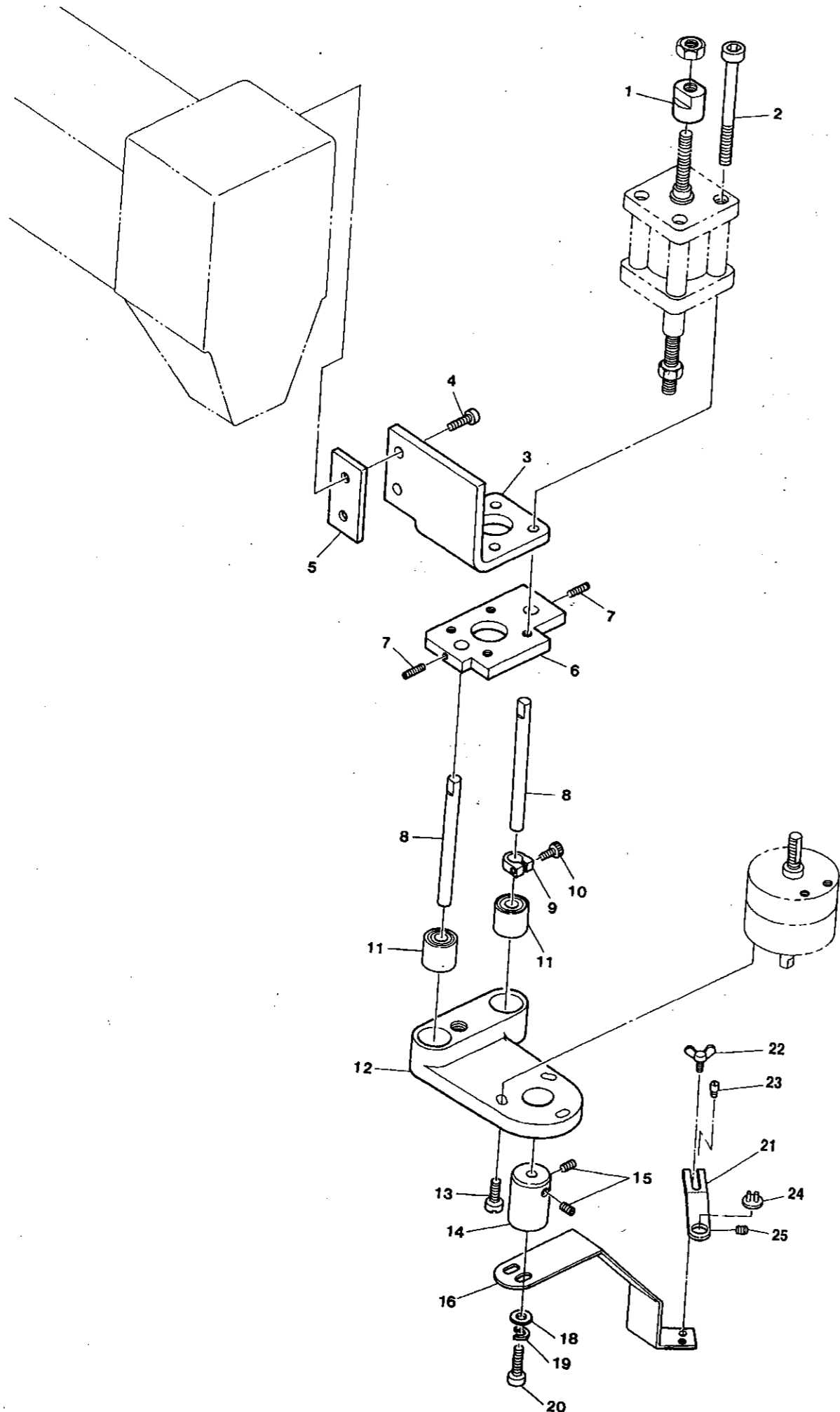


Ref.No	Parts No.	Description	品名	Amt. Req
41	4100222	Button Holder Spacer(Upper/Left)	ボタンホルダスペーサ(上/左)	1
42	4100113	Button Holder Spacer(Left)	ボタンホルダスペーサ(左)	1
43	4100114	Button Receive Plate(Left)	ボタン受け板(左)	1
44	230006	Screw(3/32-56 × 9.5)	止ネジ	4
45	4100403	Button Holder(Right)	ボタンホルダ(右)	1
46	340015	Roll Pin	ロールピン	1
47	4100221	Button Holder Spacer(Upper/Right)	ボタンホルダスペーサ(上/右)	1
48	4100115	Button Holder Spacer(Right)	ボタンホルダスペーサ(右)	1
49	4100116	Button Receive Plate(Right)	ボタン受け板(右)	1
50	4100194	Button Holder Slide Support	ボタンホルダスライド台	1
51	4100404	Air Cylinder Support	エアシリンダ取付板	1
52	110054	Screw(M3-0.5 × 3.5)	止ネジ	1
53	120024	Screw(M4-0.7 × 14)	止ネジ	1
54	4100405	Air Cylinder Guide	シリンダガイド	1
55	1091133	Air Cylinder	エアシリンダ	1
56	0010019	Universal Elbow(M5)	ユニバーサルエルボ	1
57	000623	Gasket	パッキン	1
58	0010018	Bamboo Joint(M5- φ 3.3)	バンブ継手	2
59	1096029	Air Tube(4 × 2.5mm)(Black)	エアチューブ	1
60	1094024	Nipple(φ 3.5)	ニップル	1
61	300011	Washer	ワッシャ	1
62	190038	Wing Bolt(M6-1 × 14)	チョウボルト	1
63	4100415	Button Holder Bracket	ボタンホルダ取付台	1
64	000623	Gasket	パッキン	2
65	1094023	Coupler	カブラ	1

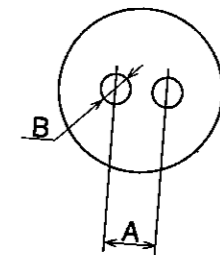
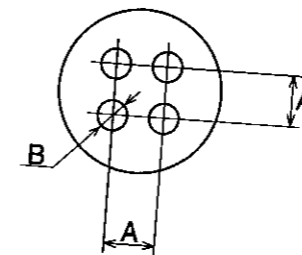


Ref.No	Parts No.	Description	品名	Amt. Req
1	4100039	Push Disc Cylinder Support	押シ板シリンダ取付台	1
2	009746	Screw(M4-0.7 × 8)	止ネジ	4
3	4100040	Push Disc	押シ板	1
4	4100443	Wiper Cylinder Support	ワイバシリンダ取付板	1
5	4100043	Wiper Locking Bar	ワイバ回り止め	1
6	0013118	Wiper Locking Bar Bushing	ワイバ回り止メブッシュ	1
7	4100444	Wiper	ワイバ	1
8	4100416	Wiper Thread Guide	ワイバ糸ガイド	1
9	4100438	Thread Clamp Spring	糸挟ミバネ	1
10	110008	Screw(M4-0.7 × 5)	止ネジ	1
11	4100068	Fabric Press Cylinder Support Unit	生地押エシリンダ取付板(組)	1
12	009748	Screw(M4-0.7 × 12)	止ネジ	4
13	000665	Washer	ワッシャ	4
14	4100071	Fabric Press Rubber	生地押エゴム	1
15	4100148	Trimming Knife Cylinder Support	メスシリンダ取付板	1
16	4100149	Rod End	ロッドエンド	1
17	4100150	Trimming Knife Holder Connecting Bar	メス台連結棒	1
18	0033024	Retaining Ring	ストップリング	2
19	000009	Nut	ナット	1
20	4100230	Trimming Knife Holder	メス台	1
21	4100154	Trimming Knife Holder Guide	メス台ガイド	1
22	4100152	Trimming Knife Holder Roller	メス台ローラ	1
23	110055	Screw(M4-0.7 × 14)	止ネジ	1
24	4100201	Trimming Knife	メス	1
25	004236	Screw(3/32-56 × 4.2)	止ネジ	1
26	4100227	Trimming Knife Holder Support	メス装置取付板	2
27	110001	Screw(M4-0.7 × 5.4)	止ネジ	1
28	4100231	Washer	ワッシャ	2
29	009747	Screw(M4-0.7 × 10)	止ネジ	1
30	009779	Screw(M3-0.5 × 6)	止ネジ	3

# BUTTON RECEIVER MECHANISM



Ref.No	Parts No.	Description	品名	Amt. Req
1	1255742	Adjusting Piece	調節片	1
2	120038	Screw(M6-1 × 30)	止ネジ	4
3	4100526	Air Cylinder Support	エアシリンダ取付台	1
4	120024	Screw(M4-0.7 × 14)	止ネジ	2
5	4100283	Spacer	スペーサ	1
6	1255739	Guide Shaft Holder	ガイド軸取付台	1
7	006212	Screw(M5-0.8 × 6)	止ネジ	2
8	1255347	Guide Shaft	ガイド軸	2
9	1255349	Guide Shaft Collar	ガイド軸カラー	1
10	009752	Screw(M5-0.8 × 15)	止ネジ	1
11	1255348	Bearing	ベアリング	2
12	4100528	Rotary Air Cylinder Support	ロータリアシリンダ取付台	1
13	009748	Screw(M4-0.7 × 12)	止ネジ	3
14	4100347	Air Cylinder Connector	ロータリアシリンダ継手	1
15	009736	Screw(M4-0.7 × 6)	止ネジ	2
16	4100530	Button Receiver Arm	ボタン受け腕	1
17	000665	Washer	ワッシャ	2
18	000644	Spring Washer	スプリングワッシャ	2
19	009747	Screw(M4-0.7 × 10)	止ネジ	2
20	4100414	Button Receiver Support	ボタン受け取付板	1
21	190074	Wing Bolt(M4-0.7 × 8)	チョウボルト	1
22	180012	Screw(M4-0.7 × 3)	止ネジ	1
23	---	Button Receiver Unit(See the below)	ボタン受け(組) (下記参照)	1
24	003637	Screw(1/8-44 × 25)	止ネジ	1
25	---	---	---	1

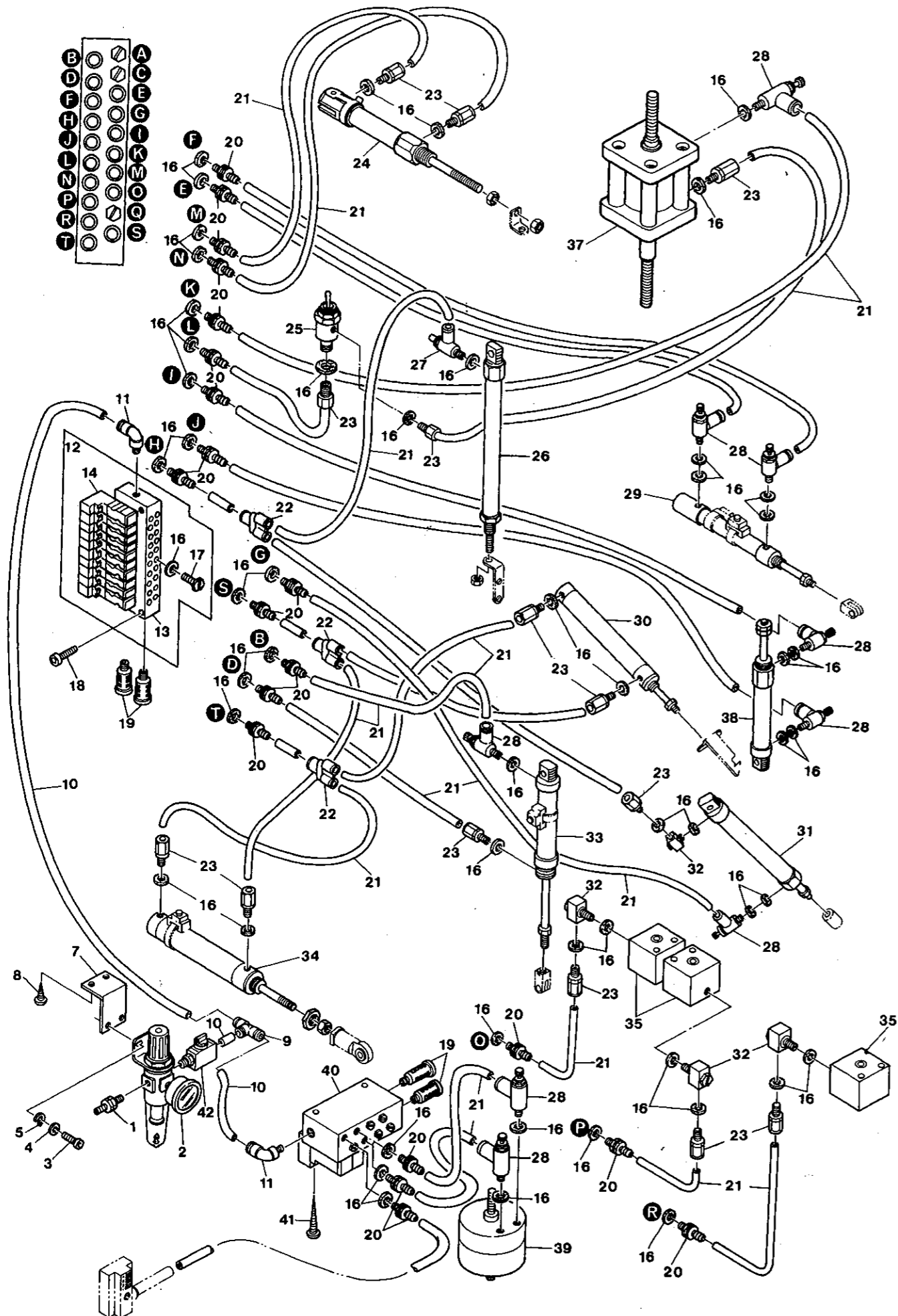


品番	A	B	刻印
4100260	2.4	1.2	C
4100261	2.6	1.2	D
4100254	2.8	1.2	E
4100255	3.0	1.2	F
☆4100295	2.8	1.4	J
4100296	3.0	1.4	K
4100256	3.2	1.4	L
◎4100257	3.4	1.4	M
4100297	3.6	1.4	N

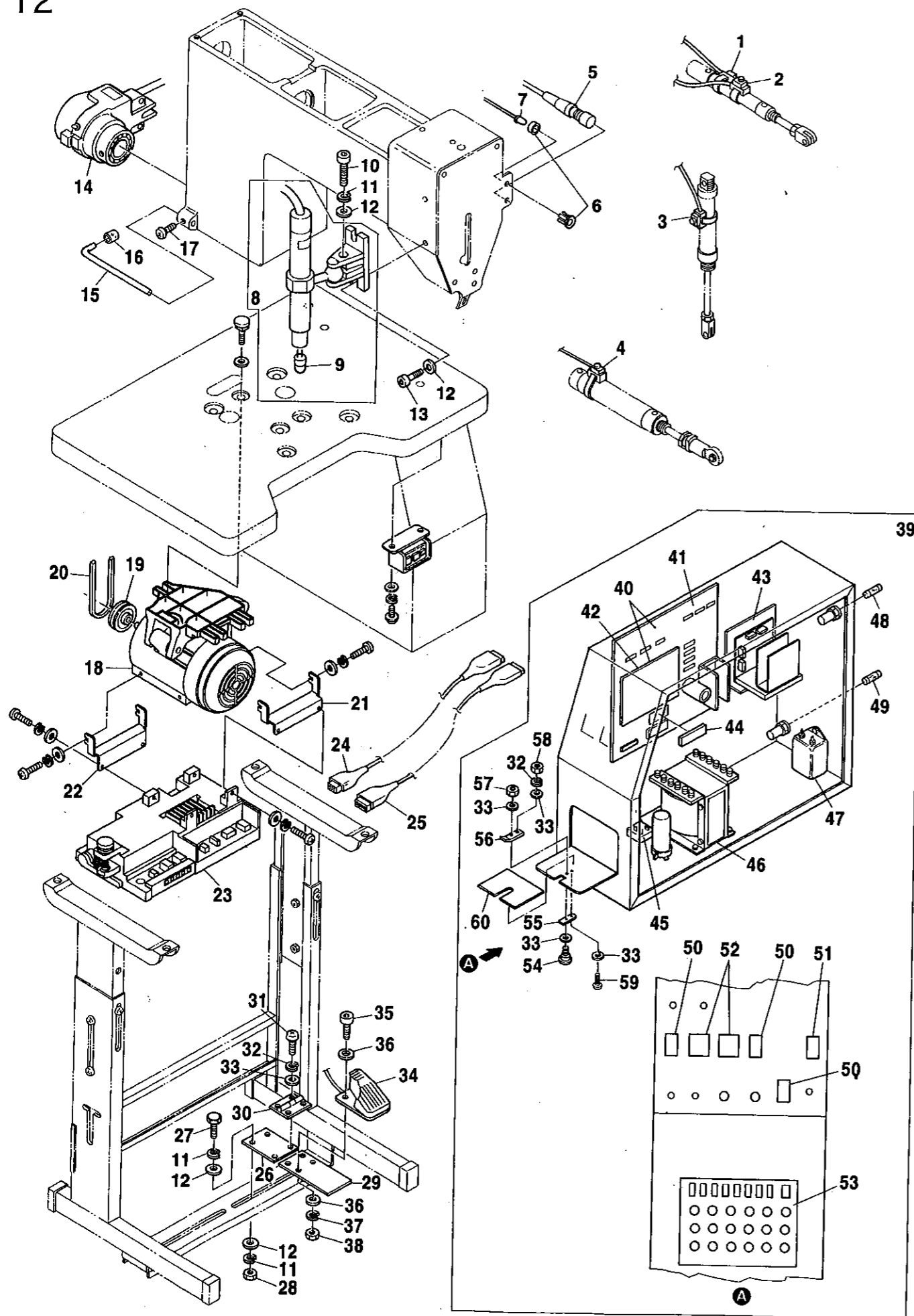
品番	A	B	刻印
4100258	2.4	1.2	C
4100259	2.6	1.2	D
4100250	2.8	1.2	E
4100251	3.0	1.2	F
4100252	3.2	1.4	L
☆4100253	3.4	1.4	M
☆4100290	4.2	1.4	R
4100291	4.4	1.4	S
4100292	4.6	1.4	T
4100293	4.8	1.4	U
4100294	5.0	1.4	V

(注)出荷時は、◎印のボタン受け(組)で調整してあります。  
☆印のものはアクセサリボックスに同梱しています。

Note: At the shipment, machine was adjusted to Button Receiver Unit (See the below).  
☆印のものはアクセサリボックスに同梱しています。



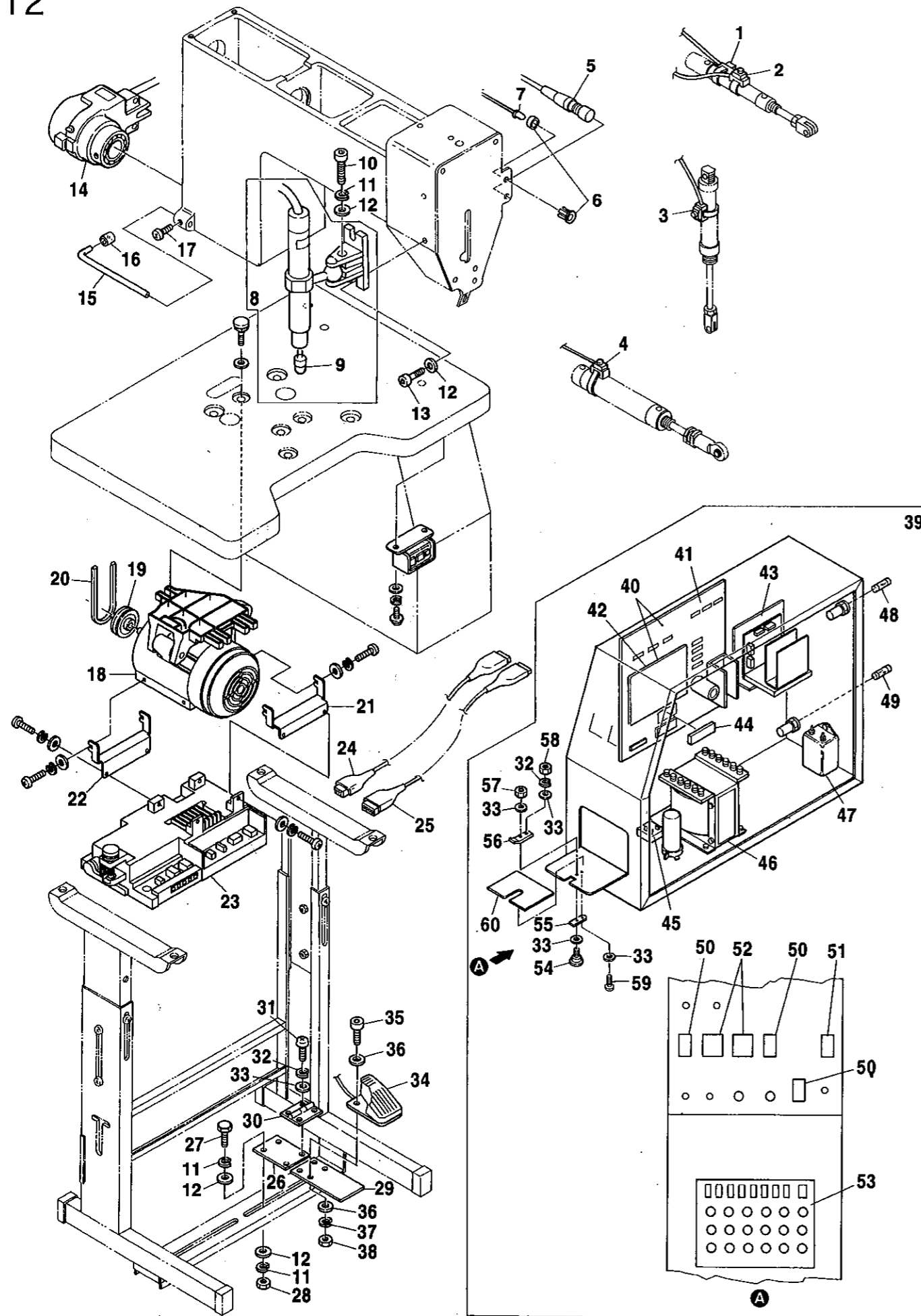
Ref.No	Parts No.	Description	品名	Amt. Req
1	0010108	Hose Union(φ 8-PT1/4)	ホースユニオン	1
2	1097009	Regulator	レギュレータ	1
3	110017	Screw(M5-0.8 × 8)	止ネジ	2
4	000426	Washer	ワッシャ	2
5	000600	Spring Washer	スプリングワッシャ	2
6				
7	1253240	Regulator Support	レギュレータ取付板	1
8	006905	Wood Screw(φ 5.1 × 20)	木ネジ	2
9	1094008	Union T-Connector(φ 6)	ユニオンTコネクタ	1
10	1096030	Air Tube(6 × 4mm)(Black)	エアチューブ(黒)	-
11	0010266	Elbow Connector(φ 6 -PT1/8)	エルボコネクタ	2
12	1090098	Solenoid Valve, C. Set	電磁弁(組)	1
13	1090036	Manifold(10 Valves)	マニホールド(10連)	1
14	1090035	Solenoid Valve(5 Port)	電磁弁(5方口)	12
15				
16	000623	Gasket	パッキン	61
17	1094009	Seal Plug	詰栓	8
18	006219	Screw(M4-0.7 × 30)	止ネジ	2
19	1097007	Silencer	サイレンサ	4
20	0010018	Bamboo Joint(φ 3.3-M5)	bambu継手	20
21	1096029	Air Tube(4 × 2.5mm)(Black)	エアチューブ(黒)	-
22	0010337	Union Y-Connector(φ4)	ユニオンYコネクタ	3
23	0010258	Connector(φ 2.5-M5)	コネクタ	14
24	0010242	Air Cylinder	エアシリンダ	1
25	0010182	TAC Valve	TACバルブ	1
26	1091037	Air Cylinder	エアシリンダ	1
27	1095002	Speed Controller(Black)	スピードコントローラ(黒)	1
28	1095001	Speed Controller(White)	スピードコントローラ(白)	9
29	1091032	Air Cylinder	エアシリンダ	1
30	1091031	Air Cylinder	エアシリンダ	1
31	1091033	Air Cylinder	エアシリンダ	1
32	0010019	Universal Elbow(M5)	ユニバーサルエルボ	4
33	1091030	Air Cylinder	エアシリンダ	1
34	1091036	Air Cylinder	エアシリンダ	1
35	0010248	Air Cylinder	エアシリンダ	3
36				
37	1091076	Air Cylinder	エアシリンダ	1
38	1091088	Air Cylinder	エアシリンダ	1
39	1091087	Air Cylinder	エアシリンダ	1
40	1090097	Solenoid Valve Unit	電磁弁(組)	1
41	009880	Wood Screw(φ 4.5 × 40)	木ネジ	2
42	1098013	Hand Valve	ハンドバルブ	1



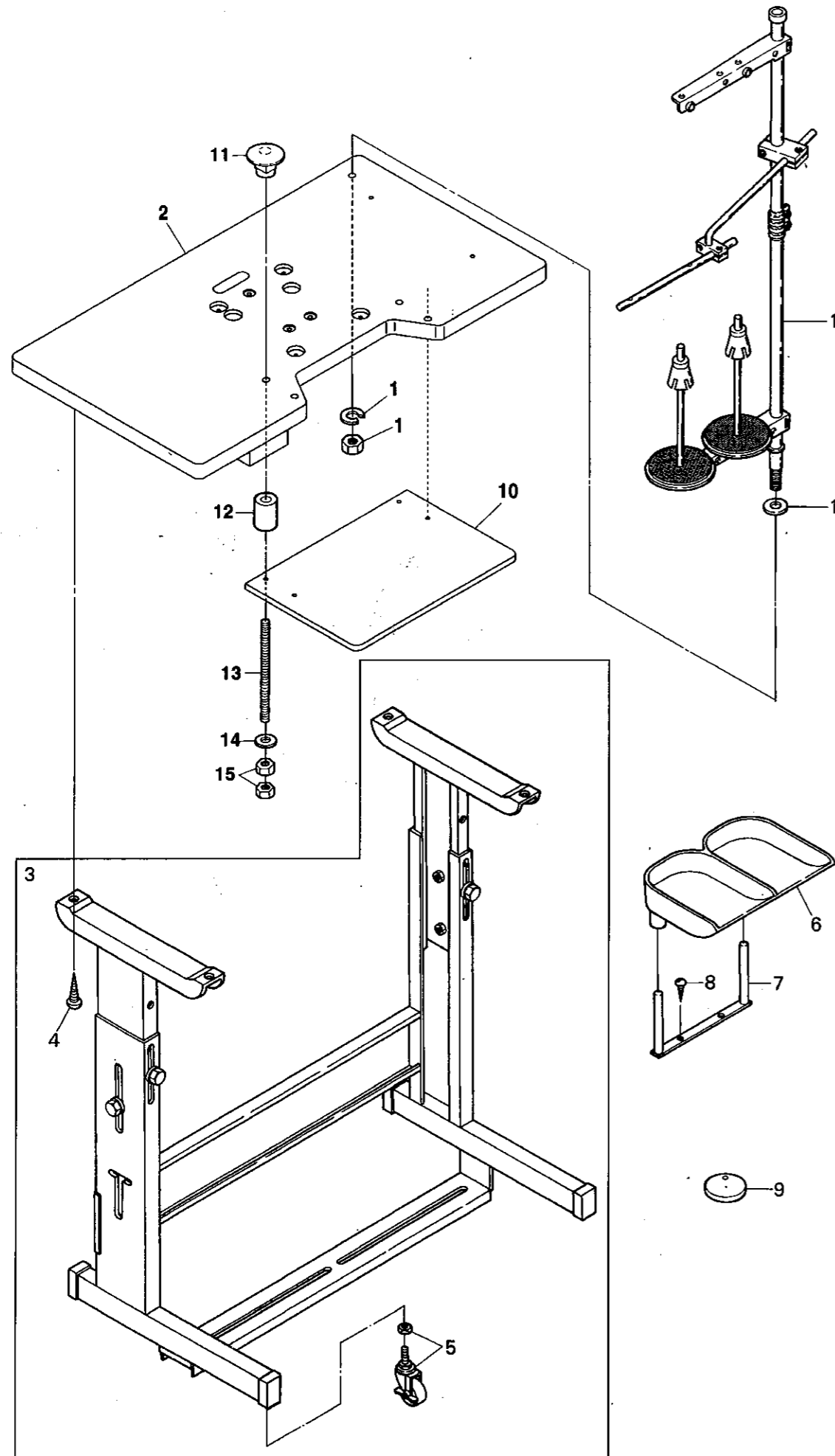
Ref.No	Parts No.	Description	品名	Amt. Req
1	1066003	Metal Sensing Switch(White)	近接スイッチ(白)	1
2	1066004	Metal Sensing Switch(Blue)	近接スイッチ(青)	1
3	1066006	Metal Sensing Switch(Black)	近接スイッチ(黒)	1
4	1066005	Metal Sensing Switch(Orange)	近接スイッチ(橙)	1
5	1066008	Emergency Stop Switch	非常停止スイッチ	1
6	1200242	LED Holder	LEDホルダ	1
7	1200243	Indicate Lamp	表示ランプ	1
8	1200046	Marking Lamp, Complete Set	マーキングランプ(組)	1
9	1200089	Marking Lamp	マーキングランプ	1
10	009758	Screw(M8-1.25 × 30)	止ネジ	1
11	000676	Spring Washer	スプリングワッシャ	5
12	000666	Washer	ワッシャ	7
13	120029	Screw(M8-1.25 × 15)	止ネジ	2
14	9613192	Synchronizer	シンクロナイザ	1
15	0022836	Synchronizer Positioning Pin	ポジションナピン	1
16	0022837	Synchronizer Cushion	ポジションナピンクッション	1
17	009974	Screw(M4-0.7 × 8)	止ネジ	1
18	9613096	Servo-motor(for 200 ~ 240V)	サーボモータ(200 ~ 240V用)	1
19	9615007	Motor Pulley	モータプーリ	1
20	9616000	V-Belt	Vベルト	1
21	9613342	Control Board Support(Front)	制御盤取付板(前)	1
22	9613343	Control Board Support(Reft)	制御盤取付板(後)	1
23	9613351	Control Board(for 200 ~ 240V)	制御盤(200 ~ 240V用)	1
24	9613102	Cable(6P)	延長ケーブル	1
25	9613101	Cable(4P)	延長ケーブル	1
26	4100171	Foot Pedal Switch Support(Front)	フットスイッチ取付板(前)	1
27	009891	Screw(M8-1.25 × 20)	止ネジ	2
28	000016	Nut	ナット	2
29	4100173	Foot Pedal Switch Support	フットスイッチ取付板	1
30	4100172	Switch Support Hinge	蝶番	1
31	004127	Screw(M4-0.7 × 6)	止ネジ	4
32	000644	Spring Washer	スプリングワッシャ	5
33	000665	Washer	ワッシャ	8
34	0011298	Foot Switch	フットスイッチ	1
35	009884	Screw(M5-0.8 × 15)	止ネジ	2
36	000665	Washer	ワッシャ	4
37	000644	Spring Washer	スプリングワッシャ	2
38	000015	Nut	ナット	2
39	1249218	Control Box, C. Set	制御ボックス(組)	1
40	1057120	Control Board Unit	制御基板(組)	1

Ref. No. 41 to 60 See the following Page.

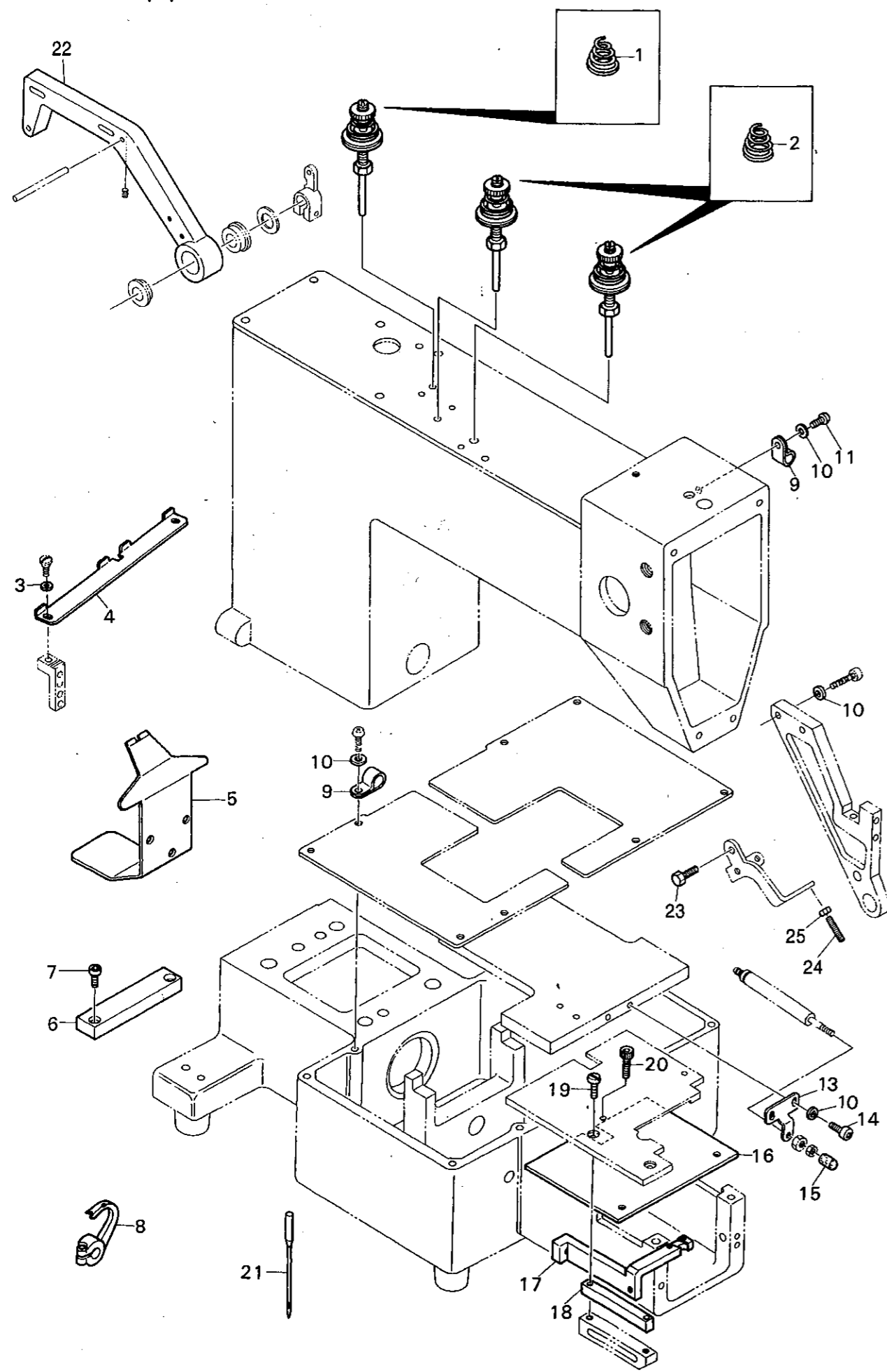




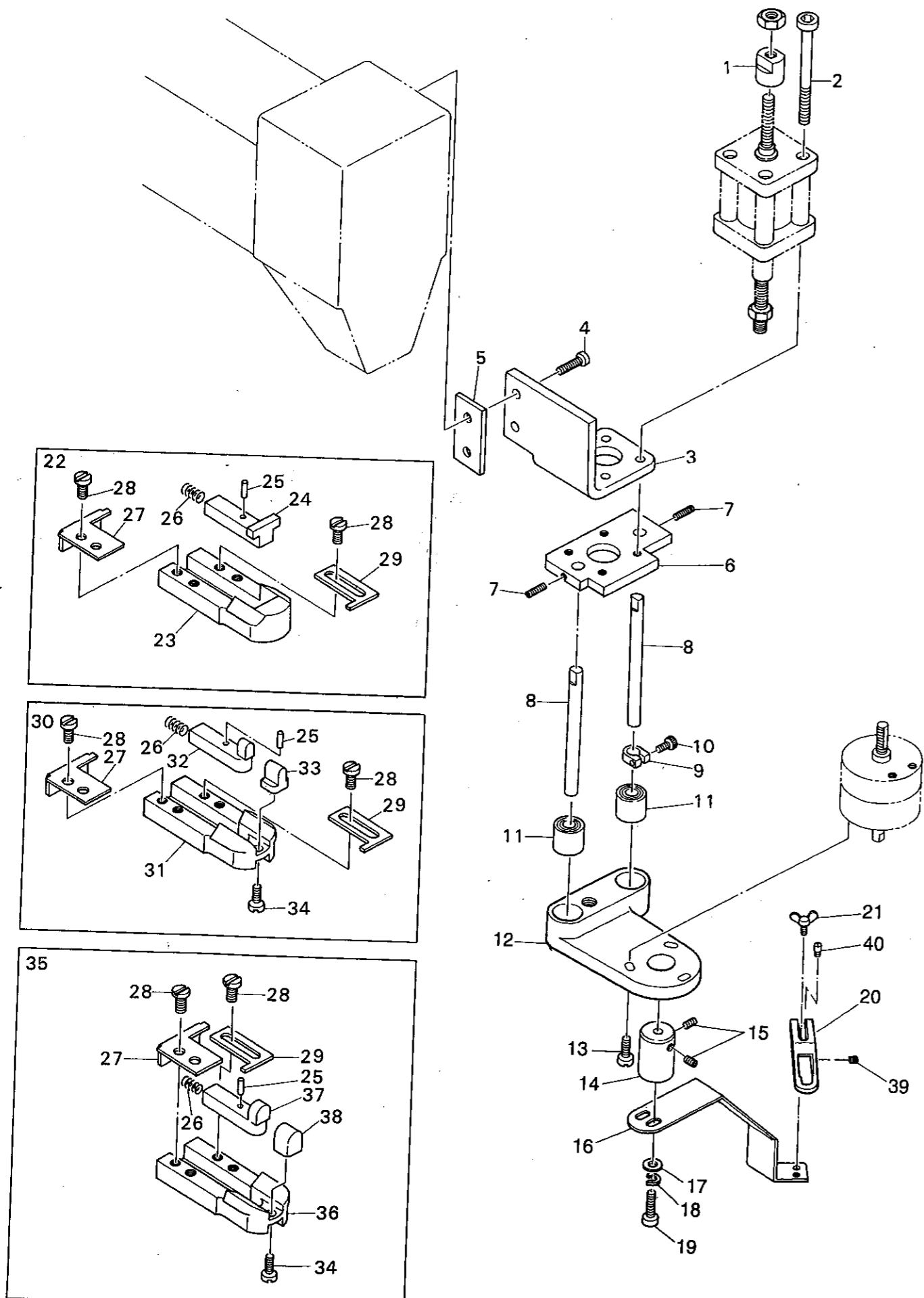
Ref.No	Parts No.	Description	品名	Amt. Req
41	1057118	Control Board	制御基板	1
42	1057119	Control Board	コネクタ基板	1
43	1057151	Motor Driving Board	ドライバ基板(組)	1
44	1050117	EPROM(NB2100-1)	EPROM	1
45	1037000	Stack	スタック	1
46	1060002	Transformer	トランス	1
47	0010846	Noise Filter	ノイズフィルタ	1
48	1070031	Fuse(10A, 125V)(for 10T)	ヒューズ(10A、125V)	1
49	0010910	Fuse(5A, 250V)(for 20F, 22T, 22F)	ヒューズ(5A、250V)	1
50	1200055	Counter(Single digit)(0~9)	カウンタ(1桁)(組)	3
51	1200241	Counter(Single digit)(0~F)	カウンタ(1桁)(組)	1
52	1057008	Counter(Double digit)	カウンタ(2桁)(組)	2
53	1057121	Panel Board	パネル基板	1
54	006434	Screw(9/64-40 x 7.9)	止ネジ	1
55	1255942	Front Cover Stop	前開キカバーストッパ	1
56	4100458	Stop Spring	ストッパバネ	1
57	000335	Nut	ナット	1
58	000015	Nut	ナット	1
59	009992	Screw(M4-0.7 x 10)	止ネジ	1
60	390149	Sticker(Switch/Timer)	貼りマーク	1



Ref.No	Parts No.	Description	品名	Amt. Req
1	9620692	Thread Stand(2 Spools Type)	糸立台(2本糸用)	1
2	9604014	Main Table	本体テーブル	1
3	9610073	Machine Table Stand, Complete Set	ミシンテーブル脚(組)	1
4	350001	Wood Screw(φ 5.8 × 45)	木ネジ	4
5	9611003	Caster	キャスタ	4
6	0088013	Button Tray	ボタン皿	1
7	4100168	Button Tray Holder	ボタン皿取付台	1
8	006905	Wood Screw(φ 5.1 × 20)	木ネジ	2
9	4100174	Button Holder Gauge(φ 25)	ボタンホルダゲージ	1
10	9604015	Auxiliary Table	補助テーブル	1
11	000070	Hanging Nut	吊リナット	4
12	2101450	Spacer(15mm)	スペーサ	4
13	009861	Hanging Bolt	吊リボルト	4
14	000162	Washer	ワッシャ	4
15	000016	Nut	ナット	8

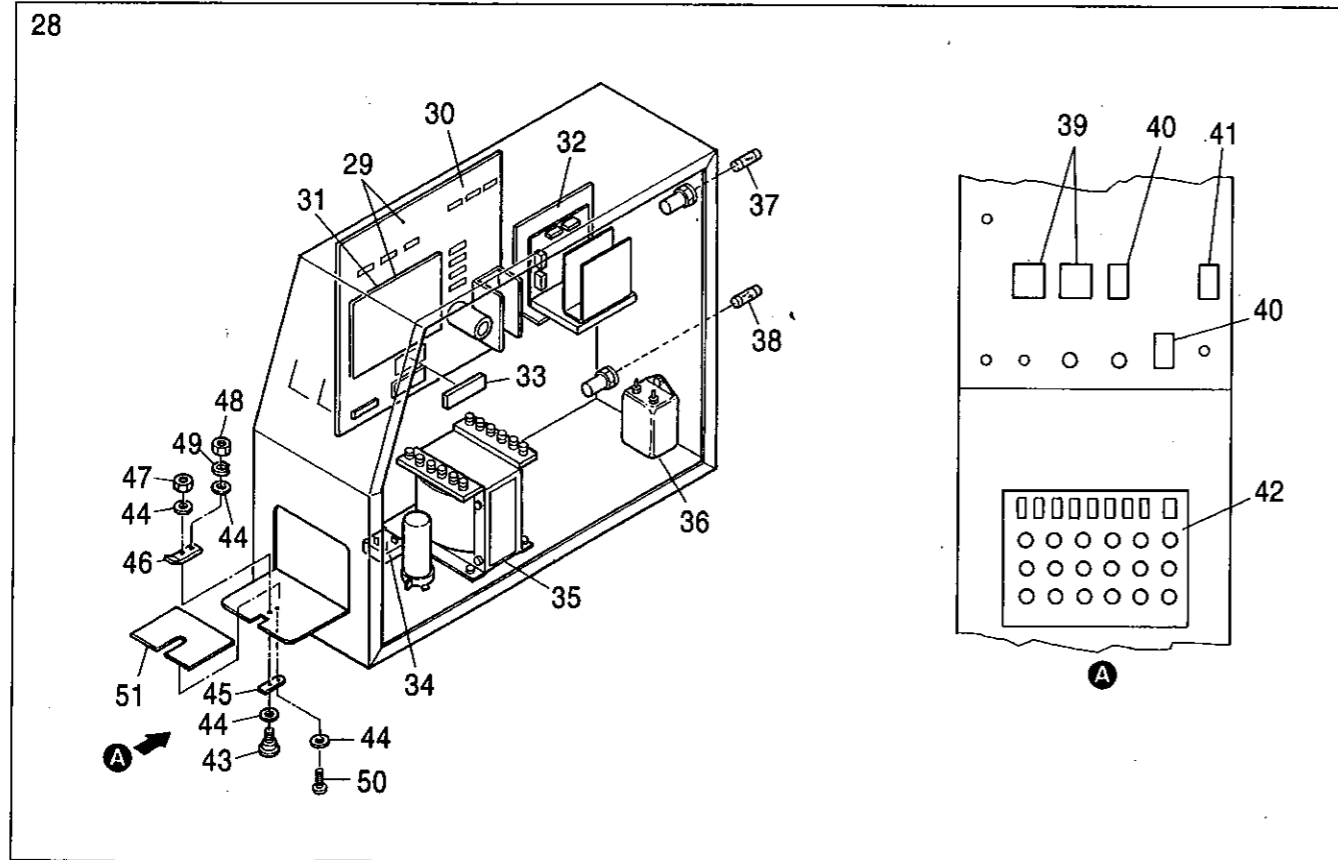
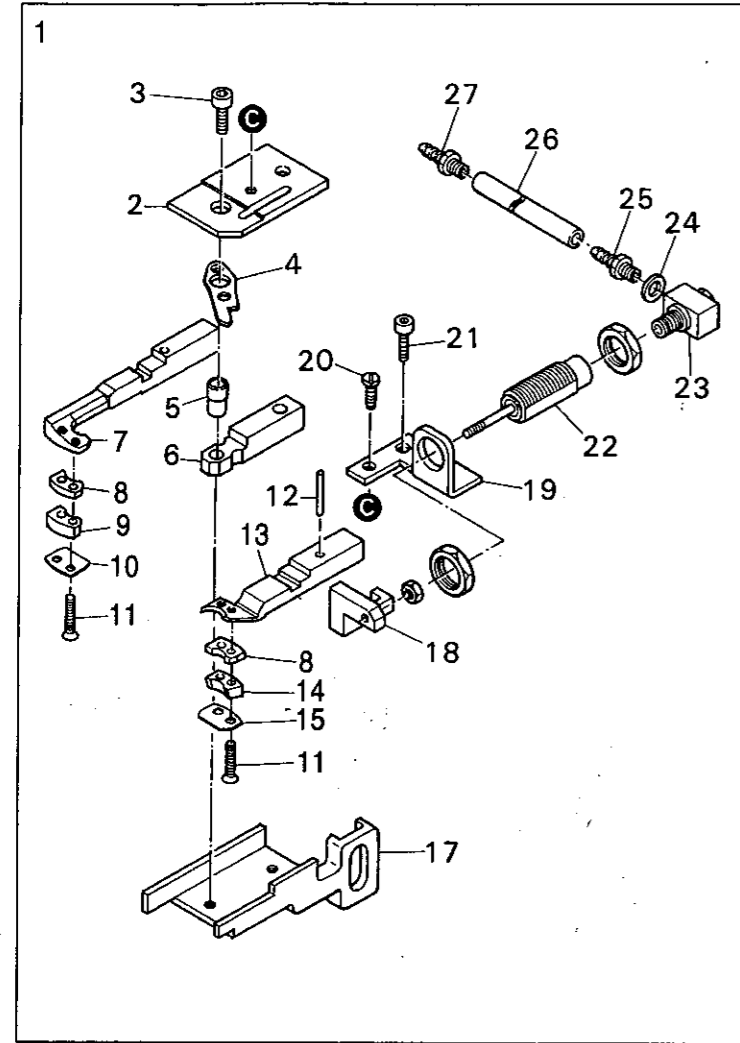


Ref.No	Parts No.	Description	品名	Amt. Req
1	0085276	Thread Tension Spring(Thick)	糸調子バネ(太)	1
2	4100207	Thread Tension Spring(Thin)	糸調子バネ(細)	2
3	000669	Washer	ワッシャ	2
4	4100215	Fabric Guide	生地ガイド	1
5	4100214	Fabric Holder	生地ホルダ	1
6	4108001	Stitch Plate	針板	1
7	009748	Screw(M4-0.7 × 12)	止ネジ	2
8	4100198	Loop Positioning Finger	糸寄せ	1
9	0060248	Cord Clamp	コードクランプ	2
10	000665	Washer	ワッシャ	6
11	009974	Screw(M4-0.7 × 8)	止ネジ	1
12				
13	4100212	Cylinder Support	シリンダ取付板	1
14	009747	Screw(M4-0.7 × 10)	止ネジ	2
15	4100211	Button Press Rubber	ボタン押エゴム	1
16	4100209	Spacer	スペーサ	1
17	4100203	Trimming Knife Holder	メス台	1
18	4100210	Trimming Knife Holder Spacer	メス台スペーサ	1
19	110031	Screw(M4-0.7 × 12)	止ネジ	2
20	009749	Screw(M4-0.7 × 16)	止ネジ	2
21	-----	Needle(Organ SM × 3 $\beta$ 2EXTLG)	針	1
22	4100350	Button Holder Lever	ボタンホルダ腕	1
23	006215	Screw(M4-0.7 × 10)	止ネジ	2
24	160013	Screw(M4-0.7 × 20)	止ネジ	1
25	000015	Nut	ナット	1

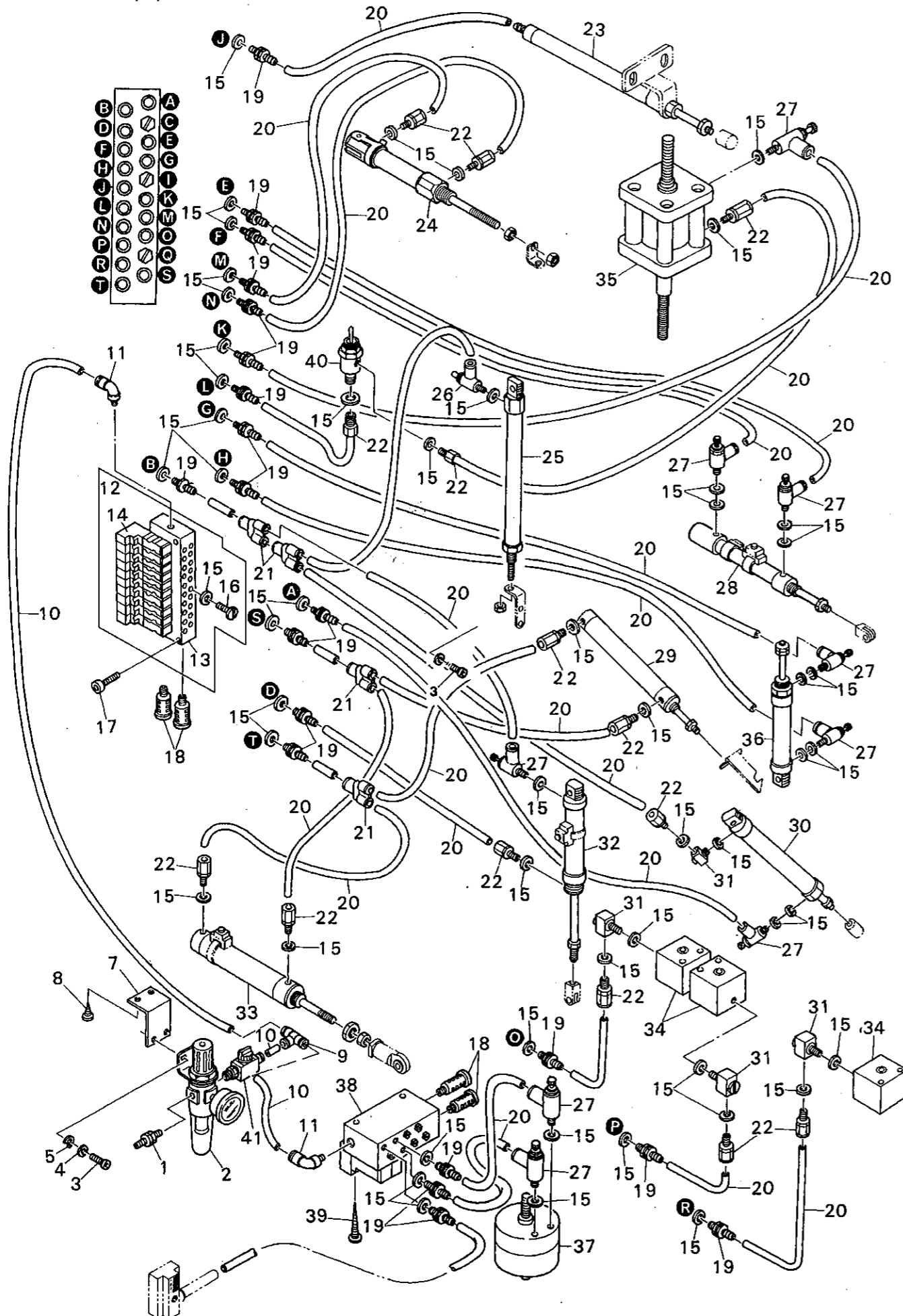


NB2150-1 EXCLUSIVE PARTS(2)

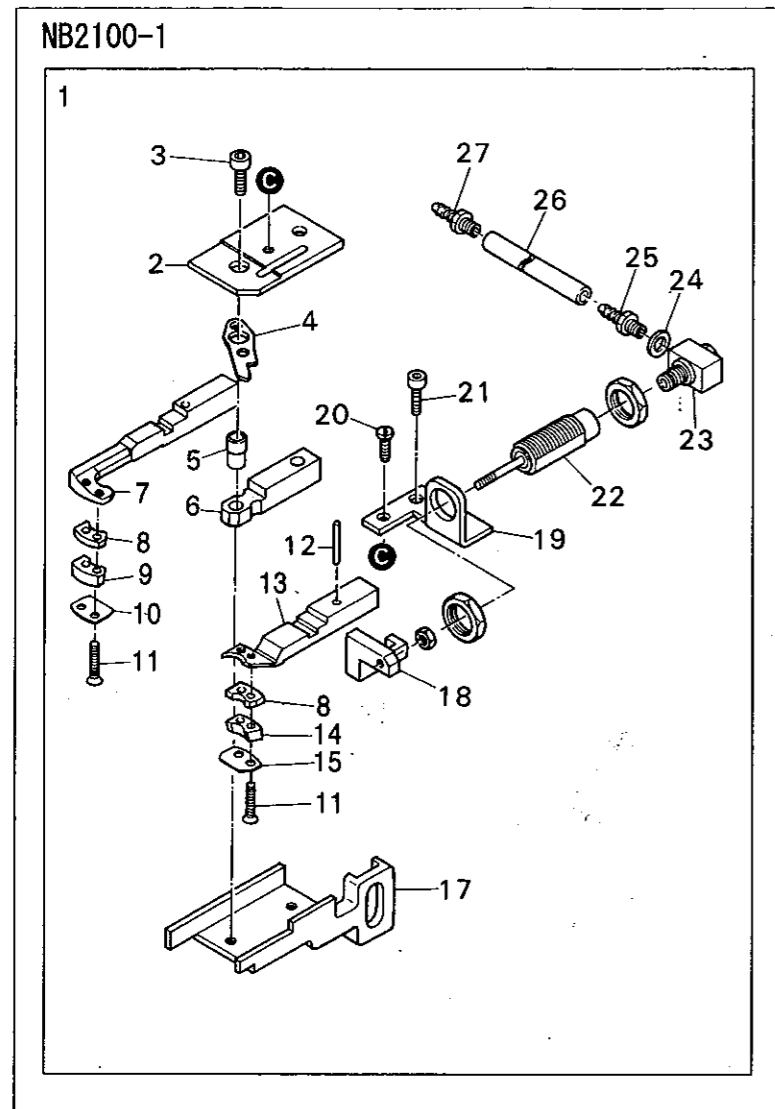
Ref.No	Parts No.	Description	品名	Amt. Req
1	1255742	Adjusting Piece	調節片	1
2	120038	Screw(M6-1 x 30)	止ネジ	4
3	4100526	Air Cylinder Support	エアシリンダ取付台	1
4	120024	Screw(M4-0.7 x 14)	止ネジ	2
5	4100283	Spacer	スペーサ	1
6	1255739	Guide Shaft Holder	ガイド軸取付台	1
7	006212	Screw(M5-0.8 x 6)	止ネジ	2
8	1255347	Guide Shaft	ガイド軸	2
9	1255349	Guide Shaft Collar	ガイド軸カラー	1
10	009752	Screw(M5-0.8 x 15)	止ネジ	1
11	1255348	Bearing	ベアリング	2
12	4100528	Rotar Air Cylinder Support	ロータリエアシリンダ取付台	1
13	009748	Screw(M4-0.7 x 12)	止ネジ	3
14	4100347	Air Cylinder Connector	ロータリエアシリンダ継手	1
15	009736	Screw(M4-0.7 x 6)	止ネジ	2
16	4100530	Button Receiver Arm	ボタン受け腕	1
17	000665	Washer	ワッシャ	2
18	000644	Spring Washer	スプリングワッシャ	2
19	009747	Screw(M4-0.7 x 10)	止ネジ	2
20	4100413	Button Receiver Support	ボタン受け取付板	1
21	190074	Wing Bolt(M4-0.7 x 8)	チョウボルト	1
22	4100328	Shank Button Receiver, C. Set	シャンクボタン受け(組)	1
23	4100331	Shank Button Receiver	シャンクボタン受け	1
24	4100334	Shank Button Guide(Left)	シャンクボタン受けガイド(左)	1
25	4100352	Stop Pin	ボタン受けピン	1
26	0023710	Spring	バネ	1
27	4100339	Button Receive Piece Lid	ボタン受け蓋	1
28	110023	Screw(M2-0.4 x 3.5)	止ネジ	4
29	4100340	Guide Stop	ボタン受けガイドストッパ	1
30	4100330	Marble Button Receiver, C. Set(Small)	マーブルボタン受け(組)(小)	1
31	4100333	Marble Button Receiver(Small)	マーブルボタン受け(小)	1
32	4100336	Marble Button Guide(Left)(Small)	マーブルボタン受けガイド(左)(小)	1
33	4100338	Marble Button Guide(Right)(Small)	マーブルボタン受けガイド(右)(小)	1
34	110034	Screw(M2-0.4 x 2)	止ネジ	1
35	4100329	Marble Button Receiver, C. Set	マーブルボタン受け(組)	1
36	4100332	Marble Button Receiver	マーブルボタン受け	1
37	4100353	Marble Button Guide(Left)	マーブルボタン受けガイド(左)	1
38	4100337	Marble Button Guide(Right)	マーブルボタン受けガイド(右)	1
39	003637	Screw(1/8-44 x 25)	止ネジ	1
40	180012	Screw(M4-0.7 x 3)	止ネジ	1



Ref.No	Parts No.	Description	品名	Amt. Req
1	4100547	Button Holder(Small), C. Set(φ 8 ~ 15mm)	ボタンホルダ(小)(組)	1
2	4100406	Slide Support Cover	スライド台蓋	1
3	009748	Screw(M4-0.7 × 12)	止ネジ	1
4	4100119	Button Holder Slide Lever Unit	レバー(組)	1
5	4100118	Button Holder Slide Lever Collar	レバーカラー	1
6	4100117	Slide Lever Block	レバー取付台	1
7	4100187	Button Holder(Left)	ボタンホルダ(左)	1
8	4100224	Button Holder Spacer(Upper)	ボタンホルダスペーサ(上)	2
9	4100189	Button Holder Spacer(Left)	ボタンホルダスペーサ(左)	1
10	4100191	Button Receive Plate(Left)	ボタン受け板(左)	1
11	130014	Screw(M1.6-0.35 × 8)	止ネジ	4
12	340015	Roll Pin	ロールピン	1
13	4100407	Button Holder(Right)	ボタンホルダ(右)	1
14	4100190	Button Holder Spacer(Right)	ボタンホルダスペーサ(右)	1
15	4100192	Button Receive Plate(Right)	ボタン受け板(右)	1
16				
17	4100194	Button Holder Slide Support	ボタンホルダスライド台	1
18	4100405	Air Cylinder Guide	シリンダガイド	1
19	4100404	Air Cylinder Support	エアシリンダ取付板	1
20	110054	Screw(M3-0.5 × 3.5)	止ネジ	1
21	120024	Screw(M4-0.7 × 14)	止ネジ	1
22	1091133	Air Cylinder	エアシリンダ	1
23	0010019	Universal Elbow(M5)	ユニバーサルエルボ	1
24	000623	Gasket	パッキン	1
25	0010018	Bamboo Joint(M5- φ 3.3)	bambu継手	1
26	1096029	Air Tube(4 × 2.5mm)(Black)	エアチューブ(黒)	1
27	1094024	Nipple(φ 3.5)	ニップル	1
28	1249219	Control Box, C. Set	制御ボックス(組)	1
29	1057120	Control Board Unit	制御基板(組)	1
30	1057118	Control Board	制御基板	1
31	1057119	Control Board	コネクタ基板	1
32	1057151	Motor Driving Board	ドライバ基板(組)	1
33	1050118	EPROM	EPROM	1
34	1037000	Stack	スタック	1
35	1060002	Transformer	トランス	1
36	0010846	Noise Filter	ノイズフィルタ	1
37	1070031	Fuse(10A, 125V)(for 10T)	ヒューズ(10A、125V)	1
38	0010910	Fuse(5A, 250V)(for 20F, 22T, 22F)	ヒューズ(5A、250V)	1
39	1057008	Counter(Double digit)	カウンタ(2桁)(組)	2
40	1200055	Counter(Single digit)(0 ~ 9)	カウンタ(1桁)(組)	2
41	1200241	Counter(Single digit)(0 ~ F)	カウンタ(1桁)(組)	1
42	1057121	Panel Board	パネル基板	1
43	006434	Screw(9/64-40 × 7.9)	止ネジ	1
44	000665	Washer	ワッシャ	4
45	1255942	Front Cover Stop	前開キカバーストップ	1
46	4100458	Stop Spring	ストップバネ	1
47	000335	Nut	ナット	1
48	000015	Nut	ナット	1
49	000644	Spring Washer	スプリングワッシャ	1
50	009992	Screw(M4-0.7 × 10)	止ネジ	1
51	390149	Sticker(Switch/Timer)	貼りマーク	1


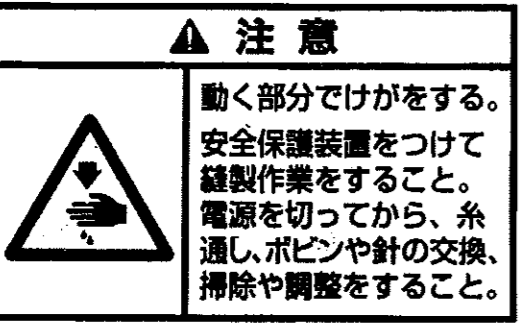
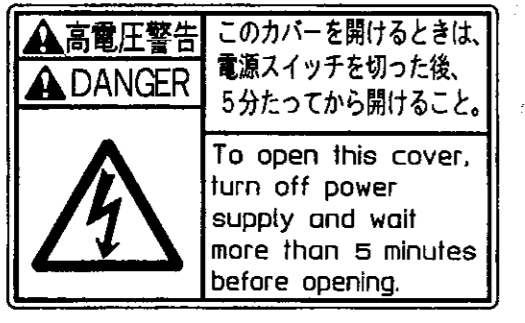

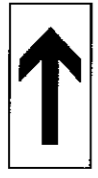




Ref.No	Parts No.	Description	品名	Amt. Req
1	0010108	Hose Union( $\phi$ 8-PT1/4)	ホースユニオン	1
2	1097009	Regulator	レギュレータ	1
3	110017	Screw(M5-0.8 $\times$ 8)	止ネジ	2
4	000426	Washer	ワッシャ	2
5	000600	Spring Washer	スプリングワッシャ	2
6				
7	1253240	Regulator Support	レギュレータ取付板	1
8	006905	Wood Screw( $\phi$ 5.1 $\times$ 20)	木ネジ	2
9	1094008	Union T-Connector( $\phi$ 6)	ユニオンTコネクタ	1
10	1096030	Air Tube(6 $\times$ 4mm)(Black)	エアチューブ(黒)	-
11	0010266	Elbow Connector( $\phi$ 6-PT1/8)	エルボコネクタ	2
12	1090119	Solenoid Valve, C. Set	電磁弁(組)	1
13	1090036	Manifold(10 Valves)	マニホールド(10連)	1
14	1090035	Solenoid, Valve(5 Port)	電磁弁(5方口)	12
15	000623	Gasket	パッキン	62
16	1094009	Seal Plug	詰栓	8
17	006219	Screw(M4-0.7 $\times$ 30)	止ネジ	2
18	1097007	Silencer	サイレンサ	4
19	0010018	Bamboo Joint( $\phi$ 3.3-M5)	bambu継手	20
20	1096029	Air Tube(4 $\times$ 2.5mm)(Black)	エアチューブ(黒)	-
21	0010337	Union Y-Connector( $\phi$ 4)	ユニオンYコネクタ	4
22	0010258	Connector( $\phi$ 2.5-M5)	コネクタ	14
23	1091061	Air Cylinder	エアシリンダ	1
24	0010242	Air Cylinder	エアシリンダ	1
25	1091037	Air Cylinder	エアシリンダ	1
26	1095002	Speed Controller(Black)	スピードコントローラ(黒)	1
27	1095001	Speed Controller(White)	スピードコントローラ(白)	9
28	1091032	Air Cylinder	エアシリンダ	1
29	1091031	Air Cylinder	エアシリンダ	1
30	1091033	Air Cylinder	エアシリンダ	1
31	0010019	Universal Elbow(M5)	ユニバーサルエルボ	4
32	1091030	Air Cylinder	エアシリンダ	1
33	1091036	Air Cylinder	エアシリンダ	1
34	0010248	Air Cylinder	エアシリンダ	3
35	1091076	Air Cylinder	エアシリンダ	1
36	1091088	Air Cylinder	エアシリンダ	1
37	1091087	Air Cylinder	エアシリンダ	1
38	1090097	Solenoid Valve Unit	電磁弁(組)	1
39	009880	Wood Screw( $\phi$ 4.5 $\times$ 40)	木ネジ	2
40	0010182	TAC Valve	TACバルブ	1
41	1098013	Hand Valve	ハンドバルブ	1



Ref.No	Parts No.	Description	品名	Amt. Req
1	4100547	Button Holder(Small), C. Set( $\phi$ 8 ~ 15mm)	ボタンホルダ(小)(組)	1
2	4100406	Slide Support Cover	スライド台蓋	1
3	009748	Screw(M4-0.7 $\times$ 12)	止ネジ	1
4	4100119	Button Holder Slide Lever Unit	レバー(組)	1
5	4100118	Button Holder Slide Lever Collar	レバーカラー	1
6	4100117	Slide Lever Block	レバー取付台	1
7	4100187	Button Holder(Left)	ボタンホルダ(左)	1
8	4100224	Button Holder Spacer(Upper)	ボタンホルダスペーサ(上)	2
9	4100189	Button Holder Spacer(Left)	ボタンホルダスペーサ(左)	1
10	4100191	Button Receive Plate(Left)	ボタン受け板(左)	1
11	130014	Screw(M1.6-0.35 $\times$ 8)	止ネジ	4
12	340015	Roll Pin	ロールピン	1
13	4100407	Button Holder(Right)	ボタンホルダ(右)	1
14	4100190	Button Holder Spacer(Right)	ボタンホルダスペーサ(右)	1
15	4100192	Button Receive Plate(Right)	ボタン受け板(右)	1
16				
17	4100194	Button Holder Slide Support	ボタンホルダスライド台	1
18	4100405	Air Cylinder Guide	シリンダガイド	1
19	4100404	Air Cylinder Support	エアシリンダ取付板	1
20	110054	Screw(M3-0.5 $\times$ 3.5)	止ネジ	1
21	120024	Screw(M4-0.7 $\times$ 14)	止ネジ	1
22	1091133	Air Cylinder	エアシリンダ	1
23	0010019	Universal Elbow(M5)	ユニバーサルエルボ	1
24	000623	Gasket	パッキン	1
25	0010018	Bamboo Joint(M5- $\phi$ 3.3)	バンブ継手	1
26	1096029	Air Tube(4 $\times$ 2.5mm)(Black)	エアチューブ(黒)	1
27	1094024	Nipple( $\phi$ 3.5)	ニップル	1

WARNING LABEL 警告ラベル

LABEL ラベル	Parts No. 品番	Description 品名
	390140	CAUTION IN OPERATION
	390143	操作注意ラベル
	390144	DANGER : WARNING OF ELECTRIC SHOCK BY HIGH-VOLTAGE 感電注意ラベル
	390145	"Be sure to connect earth line". アースラベル
	390146	ROTATING-DIRECTION SYMBOL : CHECK CORRECT ROTATING DIRECTION 回転方向表示ラベル
	390147	EYE GUARD : TAKE CARE NOT CAUSE INJURY TO EYES BELT COVER : DO NOT INSERT FINGERS ケガ注意ラベル
	390148	CAUTION FOR HIGH TEMPERATURE : DO NOT TOUCH STEPPING MOTOR AND SOLENOID 高温注意ラベル

INDEX

NB2100-1

Parts No.	Page No.	Ref. No.	Weight(g)	Parts No.	Page No.	Ref. No.	Weight(g)	Parts No.	Page No.	Ref. No.	Weight(g)
000002	4	6		000663	8	5		006905	13	8	
000002	5	6		000665	1	10		006905	17	8	
000009	6	29		000665	2	28					
000009	9	19		000665	4	18		007609	3	10	
000011	8	4		000665	5	27		007627	2	38	
000012	4	5		000665	7	3					
000012	5	5		000665	9	13		009736	4	13	
000015	1	18		000665	10	18		009736	5	13	
000015	2	23		000665	12	33		009736	10	15	
000015	8	32		000665	12	36		009736	15	15	
000015	12	38		000665	14	10		009746	2	29	
000015	12	58		000665	15	17		009746	4	29	
000015	14	25		000665	16	44		009746	6	24	
000015	16	48		000666	12	12		009746	9	2	
000016	12	28		000667	7	16		009747	1	16	
000016	13	15		000669	8	14		009747	3	46	
000070	13	11		000669	14	3		009747	6	4	
000162	13	14		000676	12	11		009747	7	5	
000182	2	1		000726	1	7		009747	8	30	
000321	3	22		000746	1	30		009747	9	29	
000335	12	57		000832	1	25		009747	10	20	
000335	16	47		000833	1	26		009747	14	14	
000361	2	49		000960	1	3		009747	15	19	
000364	2	8		000989	3	5		009748	3	52	
000425	4	22						009748	4	11	
000426	11	4		003434	3	11		009748	5	11	
000426	17	4		003637	3	31		009748	6	17	
000428	1	34		003637	7	25		009748	8	36	
000538	8	16		003637	10	25		009748	9	12	
000600	11	5		003637	15	39		009748	10	13	
000600	17	5		003657	7	22		009748	14	7	
000623	8	57						009748	15	13	
000623	8	64		004127	12	31		009748	16	3	
000623	11	16		004236	9	25		009748	18	3	
000623	16	24						009749	5	25	
000623	17	15		006202	6	19		009749	14	20	
000623	18	24		006212	1	37		009752	4	31	
000644	1	17		006212	3	40		009752	7	14	
000644	5	26		006212	10	7		009752	8	26	
000644	10	19		006212	15	7		009752	10	10	
000644	12	32		006215	14	23		009752	15	10	
000644	12	37		006219	11	18		009758	12	10	
000644	15	18		006219	17	17		009779	6	26	
000644	16	49		006434	12	54		009779	9	30	
000652	2	26		006434	16	43		009791	1	39	
000655	2	11		006558	2	47		009810	1	35	
000663	2	16		006560	2	7		009861	13	13	



INDEX

NB2100-1

Page = 2

Parts No.	Page No.	Ref. No.	Weight(g)	Parts No.	Page No.	Ref. No.	Weight(g)	Parts No.	Page No.	Ref. No.	Weight(g)
009880	17	39						110054	18	20	
009884	12	35		0011298	12	34		110055	9	23	
009891	12	27						110058	2	39	
009956	4	2		0013118	9	6		110072	2	45	
009956	5	2		0020126	2	2					
009958	2	15		0020758	1	4		120001	6	35	
009963	1	41		0020759	1	50		120001	7	7	
009974	1	2		0022836	12	15		120003	1	32	
009974	2	13		0022837	12	16		120024	1	13	
009974	3	2		0023710	15	26		120024	4	17	
009974	12	17		0032425	2	46		120024	5	18	
009974	14	11		0032426	2	48		120024	7	10	
009976	6	11		0033024	9	18		120024	8	53	
009992	1	49		0033764	2	42		120024	10	4	
009992	12	59		0060248	14	9		120024	15	4	
009992	16	50		0068202	4	15		120024	16	21	
009995	1	42		0068202	5	15		120024	18	21	
				0077179	8	20		120025	5	28	
0010018	8	58		0080232	2	6		120027	4	23	
0010018	11	20		0080393	2	41		120028	4	21	
0010018	16	25		0080705	2	5		120028	7	15	
0010018	17	19		0085276	2	3		120029	12	13	
0010018	18	25		0085276	14	1		120030	8	2	
0010019	8	56		0085277	2	4		120031	5	22	
0010019	11	32		0085953	2	44		120031	7	2	
0010019	16	23		0088013	13	6		120038	10	2	
0010019	17	31		0092307	3	9		120038	15	2	
0010019	18	23		0093154	3	15					
0010108	11	1		0093212	3	20		130002	7	20	
0010108	17	1		0093213	3	21		130014	16	11	
0010182	11	25		0093214	3	17		130014	18	11	
0010182	17	40									
0010242	11	24		100008	8	17		160000	2	36	
0010242	17	24		100028	8	13		160001	2	20	
0010248	11	35						160001	3	38	
0010248	17	34		110001	3	28		160001	4	9	
0010258	11	23		110001	9	27		160001	5	9	
0010258	17	22		110008	9	10		160001	6	16	
0010266	11	11		110012	1	11		160001	8	21	
0010266	17	11		110017	11	3		160003	3	13	
0010291	1	51		110017	17	3		160005	3	35	
0010337	11	22		110023	15	28		160006	6	22	
0010337	17	21		110031	14	19		160007	3	4	
0010720	4	19		110034	15	34		160011	8	3	
0010846	12	47		110035	3	26		160013	8	31	
0010846	16	36		110054	2	40		160013	14	24	
0010910	12	49		110054	8	52					
0010910	16	38		110054	16	20		170016	6	2	

INDEX

NB2100-1

Page = 3

Parts No.	Page No.	Ref. No.	Weight(g)	Parts No.	Page No.	Ref. No.	Weight(g)	Parts No.	Page No.	Ref. No.	Weight(g)
170018	2	22		1091076	17	35					
				1091087	11	39					
180012	10	23		1091087	17	37					
180012	15	40		1091088	11	38					
180015	3	47		1091088	17	36					
180016	2	17		1091133	8	55					
				1091133	16	22					
190038	8	62		1091133	18	22					
190074	2	25									
190074	10	22		1094008	11	9					
190074	15	21		1094008	17	9					
				1094009	11	17					
230006	8	44		1094009	17	16					
				1094023	8	65					
300000	6	27		1094024	8	60					
300011	8	61		1094024	16	27					
300015	7	11		1094024	18	27					
300015	8	27									
300016	3	49		1064025	5	10					
300099	1	46		1064026	4	10					
300100	6	28									
				1066003	12	1					
310009	1	22		1066004	12	2					
				1066005	12	4					
340014	8	11		1066006	12	3					
340015	8	46		1066008	12	5					
340015	16	12									
340015	18	12		1070031	12	48					
				1070031	16	37					
350001	13	4									
				1090035	11	14					
390066	1	45		1090035	17	14					
390071	1	44		1090036	11	13					
390137	6	32		1090036	17	13					
390149	12	60		1090097	11	40					
390149	16	51		1090097	17	38					
				1090098	11	12					
1037000	12	45		1090119	17	12					
1037000	16	34									
				1091030	11	33					
1050117	12	44		1091030	17	32					
1050118	16	33		1091031	11	30					
				1091031	17	29					
1057008	12	52		1091032	11	29					
1057008	16	39		1091032	17	28					
1057031	4	1		1091033	11	31					
1057031	5	1		1091033	17	30					
1057118	12	41		1091036	11	34					
				1091036	17	33					
				1091037	11	26					
				1091037	17	25					
				1091061	17	23					
				1091076	11	37					
				1200041	3	1					
				1200046	12	8					
				1200048	5	7					
				1200049	4	7					
				1200055	12	50					
				1200055	16	40					
				1200089	12	9					
				1200144	1	47					
				1200146	1	48					

INDEX

NB2100-1

Page = 4

Parts No.	Page No.	Ref. No.	Weight(g)	Parts No.	Page No.	Ref. No.	Weight(g)	Parts No.	Page No.	Ref. No.	Weight(g)
1200241	12	51		4100013	3	23		4100084	6	6	
1200241	16	41		4100014	3	29		4100084	6	36	
1200242	12	6		4100015	1	23		4100085	6	9	
1200243	12	7		4100016	1	20		4100086	1	21	
				4100018	1	15		4100088	6	10	
1249218	12	39		4100019	1	8		4100090	6	12	
1249219	16	28		4100020	1	9		4100091	6	13	
				4100021	2	43		4100093	6	15	
1253240	11	7		4100023	2	30		4100094	6	5	
1253240	17	7		4100024	2	31		4100095	7	13	
				4100025	2	32		4100096	7	18	
1255347	10	8		4100027	2	18		4100097	7	19-1	
1255347	15	8		4100031	2	19		4100098	8	7	
1255348	10	11		4100032	2	21		4100099	8	6	
1255348	15	11		4100035	2	12		4100100	8	8	
1255349	10	9		4100036	2	10		4100101	8	9	
1255349	15	9		4100037	2	9		4100102	8	10	
1255739	10	6		4100038	2	37		4100104	6	8	
1255739	15	6		4100039	9	1		4100104	7	12	
1255742	10	1		4100040	9	3		4100104	8	28	
1255742	15	1		4100043	9	5		4100105	8	15	
1255942	12	55		4100045	4	16		4100106	8	19	
1255942	16	45		4100046	4	26		4100107	8	25	
				4100046	5	19		4100108	8	29	
1260008	7	9		4100047	4	25		4100111	8	40	
				4100047	5	16		4100113	8	42	
2100012	7	24		4100048	4	14		4100114	8	43	
2100444	6	14		4100049	4	12		4100115	8	48	
				4100049	5	12		4100116	8	49	
2101450	13	12		4100050	4	27		4100117	8	39	
				4100051	4	24		4100117	16	6	
3100128	3	36		4100051	5	23		4100117	18	6	
3100281	3	8		4100052	4	20		4100118	8	38	
3100290	3	19		4100053	4	30		4100118	16	5	
3100291	3	18		4100057	4	35		4100118	18	5	
				4100060	2	33		4100119	8	37	
4100000	1	31		4100061	2	34		4100119	16	4	
4100001	1	5		4100062	2	35		4100119	18	4	
4100002	4	34		4100063	4	32		4100124	3	34	
4100003	3	6		4100064	4	33		4100125	3	37	
4100004	3	3		4100065	7	26		4100126	3	41	
4100005	3	14		4100066	7	27		4100127	3	39	
4100006	3	7		4100067	8	1		4100128	3	42	
4100007	3	12		4100068	9	11		4100129	3	43	
4100009	3	16		4100071	9	14		4100130	3	45	
4100010	3	25		4100081	7	23		4100131	3	48	
4100011	3	27		4100081	8	23		4100133	3	50	
4100012	3	24		4100082	8	24		4100134	3	51	

INDEX

NB2100-1

Page = 5

Parts No.	Page No.	Ref. No.	Weight(g)	Parts No.	Page No.	Ref. No.	Weight(g)	Parts No.	Page No.	Ref. No.	Weight(g)
4100135	5	24		4100197	1	40		4100405	8	54	
4100136	5	20		4100198	14	8		4100405	16	18	
4100137	5	17		4100199	7	19-3		4100405	18	18	
4100138	5	14		4100201	9	24		4100406	8	35	
4100139	7	28		4100202	6	3		4100406	16	2	
4100140	7	29		4100203	14	17		4100406	18	2	
4100143	4	8		4100207	14	2		4100407	16	13	
4100143	5	8		4100209	14	16		4100407	18	13	
4100146	4	4		4100210	14	18		4100413	15	20	
4100146	5	4		4100211	14	15		4100414	10	21	
4100147	4	3		4100212	14	13		4100415	8	63	
4100147	5	3		4100213	8	12		4100416	9	8	
4100148	9	15		4100214	14	5		4100418	6	34	
4100149	9	16		4100215	14	4		4100418	7	8	
4100150	9	17		4100221	8	47		4100419	6	25	
4100152	9	22		4100222	8	41		4100420	6	23	
4100154	9	21		4100224	16	8		4100421	7	1	
4100158	1	27		4100224	18	8		4100425	6	31	
4100159	1	28		4100227	9	26		4100426	6	30	
4100160	1	38		4100230	9	20		4100427	6	20	
4100161	1	29		4100231	9	28		4100430	6	33	
4100165	1	12		4100283	10	5		4100430	7	6	
4100167	1	33		4100283	15	5		4100438	9	9	
4100168	13	7		4100287	8	18		4100443	9	4	
4100169	1	43		4100288	7	21		4100444	9	7	
4100170	8	22		4100288	8	33		4100445	6	21	
4100171	12	26		4100328	15	22		4100446	1	19	
4100172	12	30		4100329	15	35		4100458	12	56	
4100173	12	29		4100330	15	30		4100458	16	46	
4100174	13	9		4100331	15	23		4100522	6	1	
4100180	7	19-2		4100332	15	36		4100523	6	7	
4100181	3	33		4100333	15	31		4100526	10	3	
4100183	5	21		4100334	15	24		4100526	15	3	
4100184	4	28		4100336	15	32		4100528	10	12	
4100186	1	14		4100337	15	38		4100528	15	12	
4100187	16	7		4100338	15	33		4100529	2	27	
4100187	18	7		4100339	15	27		4100530	10	16	
4100189	16	9		4100340	15	29		4100530	15	16	
4100189	18	9		4100347	10	14		4100532	2	14	
4100190	16	14		4100347	15	14		4100533	2	24	
4100190	18	14		4100350	14	22		4100545	1	1	
4100191	16	10		4100351	1	24		4100546	8	34	
4100191	18	10		4100352	15	25		4100547	16	1	
4100192	16	15		4100353	15	37		4100547	18	1	
4100192	18	15		4100403	8	45					
4100194	8	50		4100404	8	51		4108000	3	32	
4100194	16	17		4100404	16	19		4108001	14	6	
4100194	18	17		4100404	18	19					

