

# SEIKO

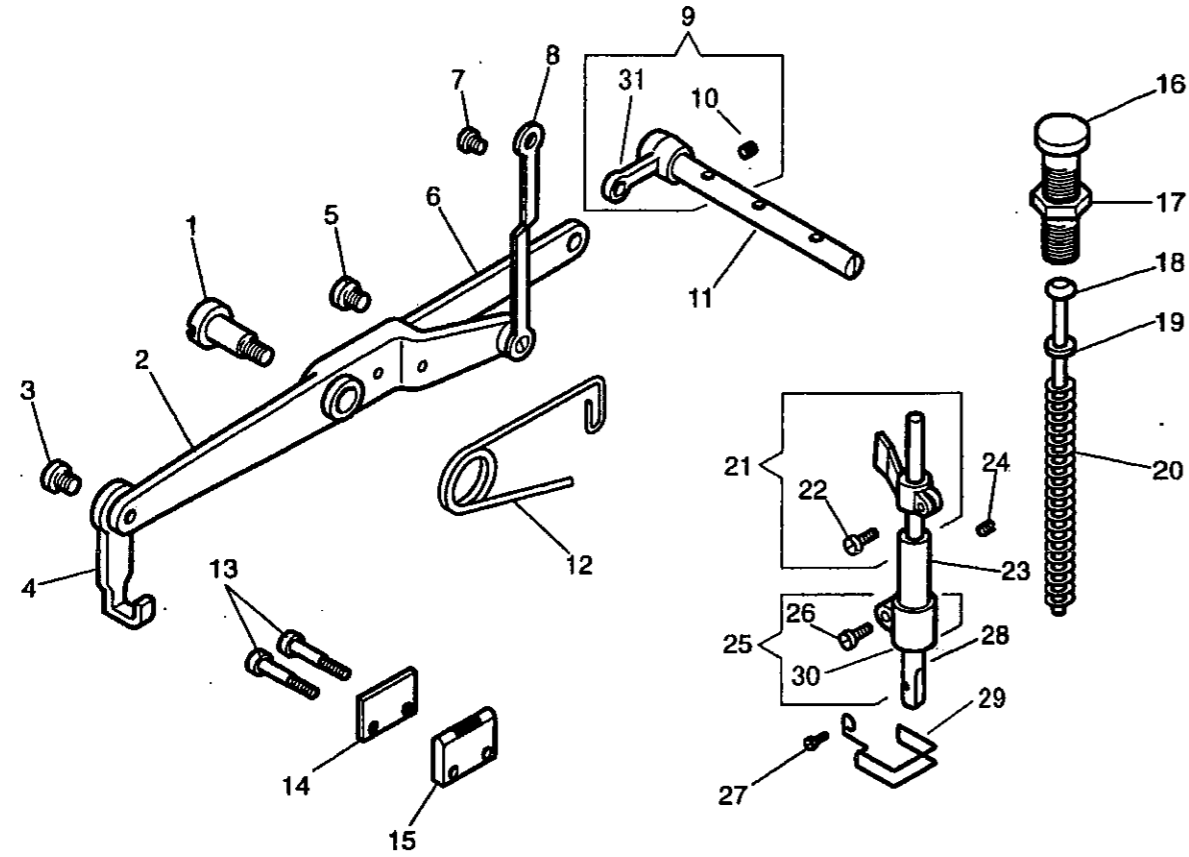
パーツリスト  
PARTS LIST

LDA-L26-1  
LDA-T26-1



SEIKO SEWING MACHINE CO., LTD.

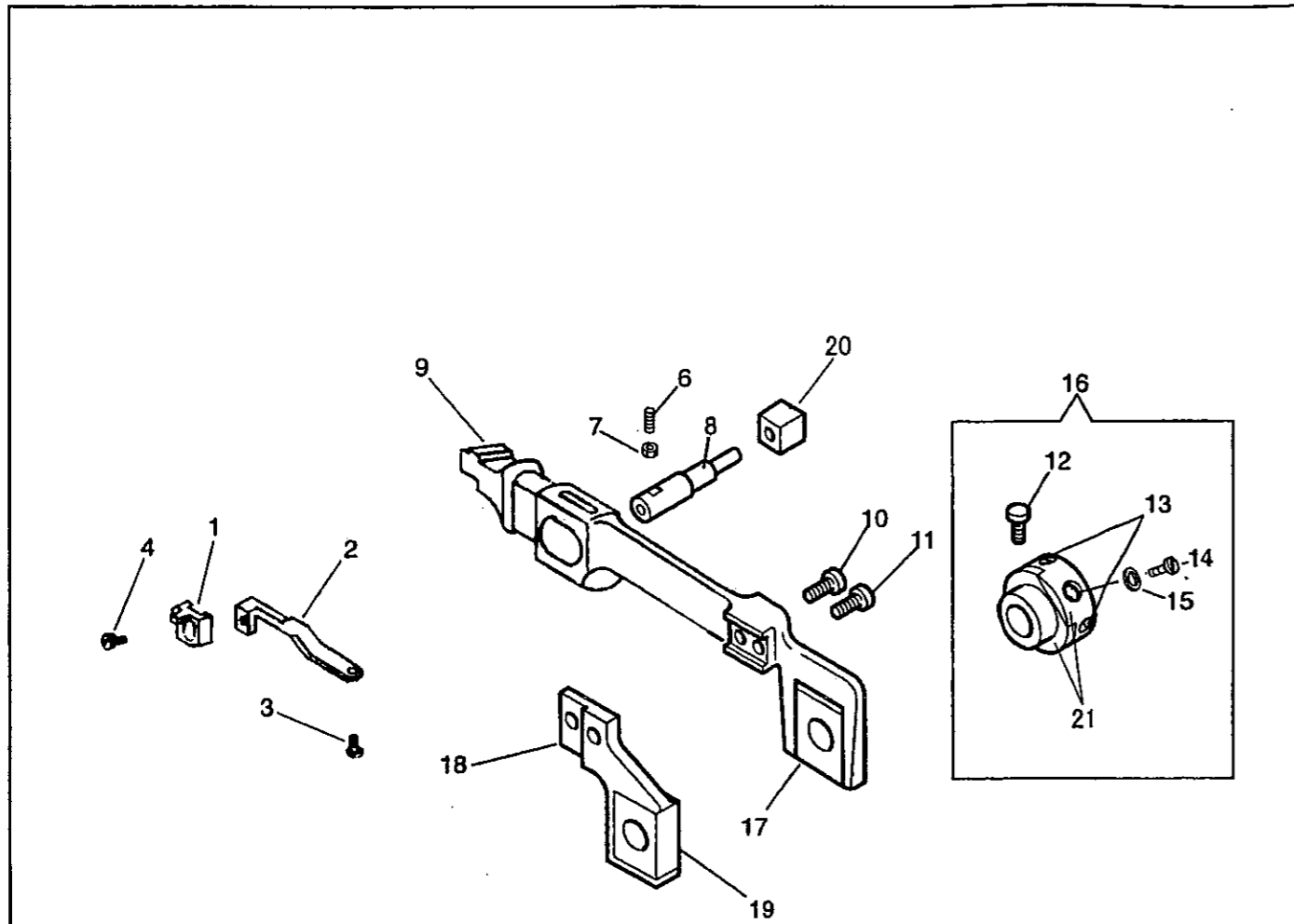
押え棒、糸切り刃  
Presser Bar and Thread Cutter



押え棒、糸切り刃  
Presser Bar and Thread Cutter

NO.	部品番号 PART NO.	L26	T26	個数 QTY	品名	DESCRIPTION
1	100802	*	*	1	大弓止ねじ	Hinge Screw 5/16X24
2	143510	*	*	1	大弓	Presser Bar Lifting Lever
3	100807	*	*	1	押え上げ腕金止ねじ	Hinge Screw 15/64X28
4	146676	*	*	1	押え上げ腕金	Presser Bar Lifting Bracket Lifter
5	100161	*	*	2	押え上げ大弓レバー止ねじ	Screw 3/16X28 L=9.5
6	146609	*	*	1	押え上げ大弓レバー	Presser Bar Lifting Lever Extension
7	100110	*	*	2	糸ゆるめ連結止ねじ	Screw 9/64X40
8	146620	*	*	1	糸ゆるめ連結	Connecting Link
9	416024	*	*	1	上糸調子連結(ねじ付)	Tension (needle thread) Releasing Shaft Crank Assembly
10	100624	*	*	1	上糸調子連結止ねじ	Set Screw 11/64X40 L=5.5
11	168003	*	*	1	上糸ゆるめ軸	Releasing Shaft
12	143511	*	*	1	大弓ばね	Spring
13	150225	*	*	2	糸切り刃止	Screw 3/32X56 L=7.9
14	139181	*	*	1	糸切り刃	Thread Cutter (Knife)
15	143524	*	*	1	糸切り刃押え	Thread Cutter Support and Guide
16	141008	*	*	1	押え棒筒ねじ	Thumb Screw 1/2X28
17	151614	*	*	1	押え棒筒ねじナット	Nut
18	132833	*	*	1	押え棒筒ねじ押し棒	Guide Pin
19	175032	*	*	1	押え棒ワッシャー	Washer
20	146159	*	*	1	押え棒スプリング	Presser Bar Spring
21	146694	*	*	1	押え棒抱き(ねじ付)	Presser Bar Lifting Bracket Assembly
22	101057	*	*	1	押え棒抱き締めねじ	Screw 11/64X40 L=9.9
23	146751	*	*	1	押え棒メタル	Presser Bar Bushing (lower)
24	101133	*	*	1	押え棒メタル止ねじ	Set Screw 15/64X28 L=3.8
25	416116	*	*	1	押え棒受(ねじ付)	Presser Bar Stop Assembly
26	8040	*	*	1	押え棒受締めねじ	Screw 9/64X40 L=8
27	8040	*	*	1	押え金止ねじ	Screw 9/64X40 L=8
28	139462	*	*	1	押え棒	Presser Bar
29	372210	*	*	1	フィンガーガード	Finger Guard
30	146752	*	*	1	押え棒受	Presser Bar Stop
31	154872	*	*	1	上糸調子連結	Tension (needle thread) Releasing Shaft Crank

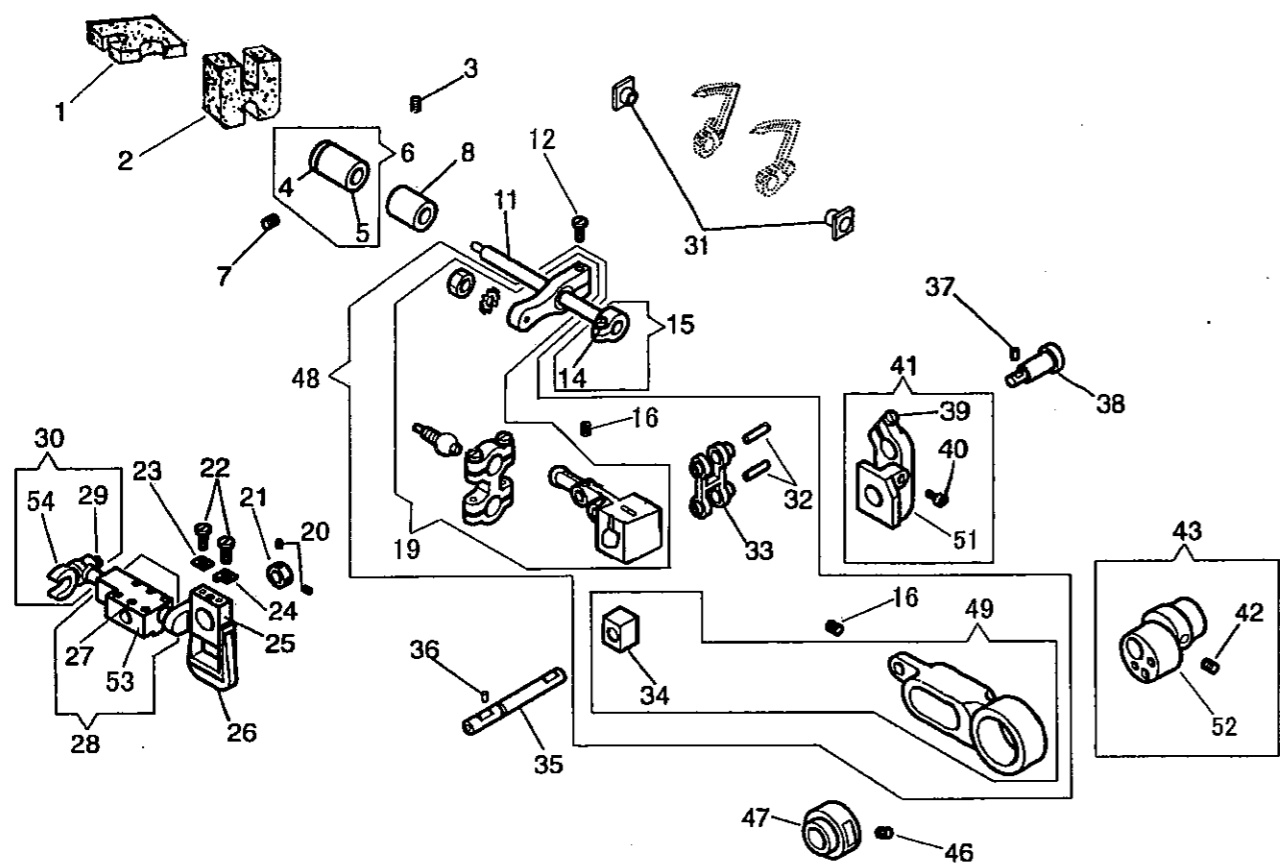
送り機構、針受  
Feed Mechanism and Needle Guard



送り機構、針受  
Feed Mechanism and Needle Guard

NO.	部品番号 PART NO.	L26	T26	個数 QTY	品名	DESCRIPTION
1	132381	*	*	1	針受	Needle Guard
2	132382	*	*	1	針案内台	Needle Guard Holder
3	100193	*	*	1	針案内台止めねじ	Screw 9/64X40 L=6.4
4	100223	*	*	1	針受止めねじ	Screw 1/8X44 L=5
6	100443	*	*	1	送り腕偏心ピン止めねじ	Set Screw 15/64X28 L=9.97
7	101520	*	*	1	送り腕偏心ピン止めねじナット	Nut
8	134737	*	*	1	送り腕偏心ピン	Feed Bar Hinge Pin (eccentric)
9	143448	*	*	1	送り腕	Feed Bar
10	100914	*	*	1	送り上下二又止めねじ(短)	Screw 11/64X40 L=8.7
11	100172	*	*	1	送り上下二又止めねじ(長)	Screw 11/64X40 L=9.9
12	150328	*	*	1	送りカム調節ねじ	Feed Regulating Screw 7/32X32
13	151061	*	*	2	送りカム台止めねじ	Set Screw 15/64X28 L=8.5
14	100217	*	*	1	送りカム決めねじ	Screw 9/64X40 L=4.8
15	107071	*	*	1	ワッシャー	Washer
16	416071	*	*	1	送りカム・送り土台(組)(ねじ、ワッシャー付)	Feed Eccentric (adjustable) Assembly
17	143450	*	*	1	送り角駒	Slide Block
18	139432	*	*	1	送り上下二又	Feed Lifting Eccentric Forked Connection
19	143451	*	*	1	送り上下角駒	Slide Block
20	139046	*	*	1	偏心ピン角玉	Slide Block
21	122163C	*	*	1	送りカム・送り土台(組)	Feed Driving Flange Assembly

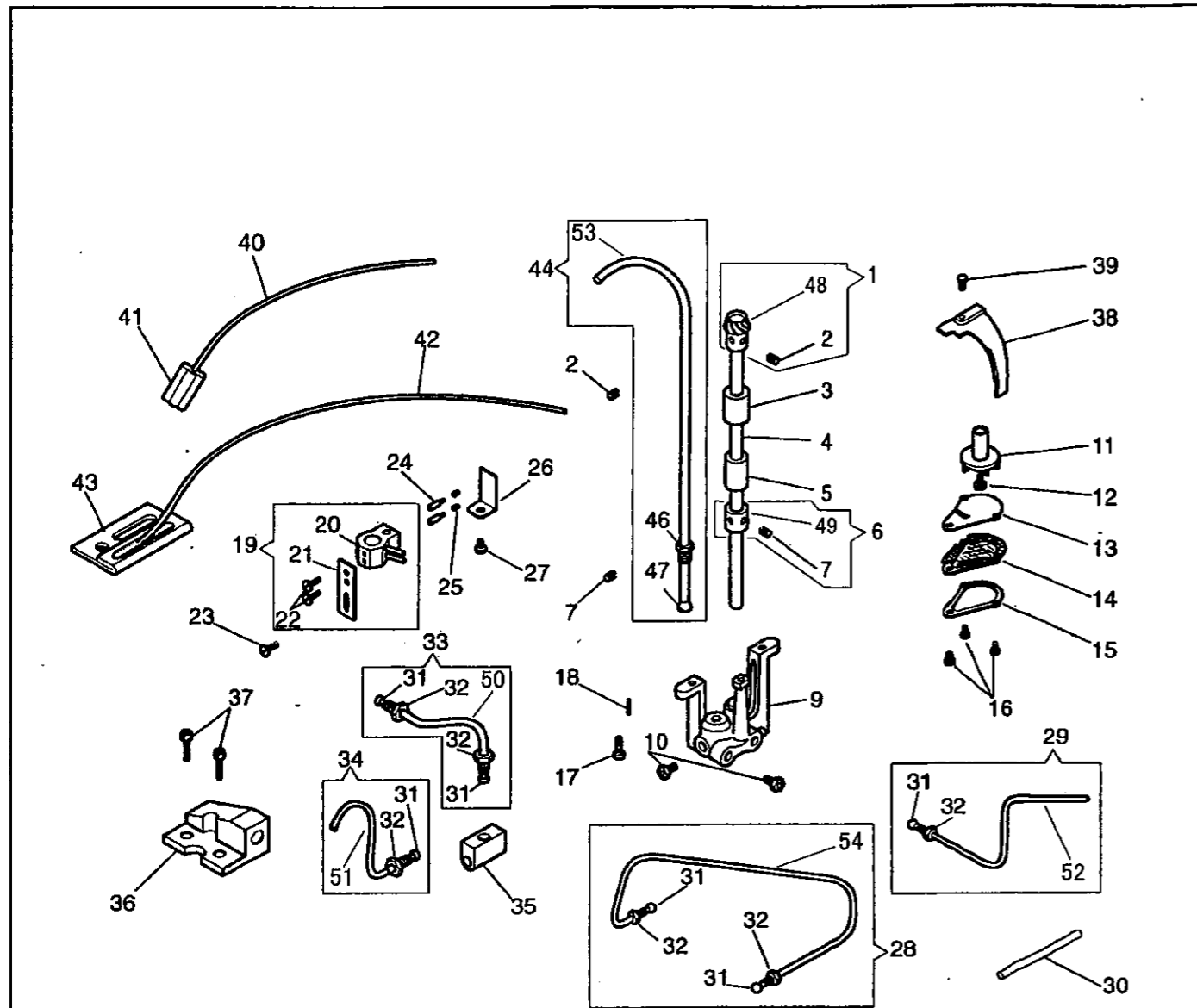
ルーパー機構  
Looper Mechanism



ルーパー機構  
Looper Mechanism

NO.	部品番号 PART NO.	L26	T26	個数 QTY	品名	DESCRIPTION
1	143646	*	*	1	送り腕パッキン	Gasket
2	143614	*	*	1	ルーパー軸パッキン	Bed Oil Shield (felt, lower)
3	101133	*	*	1	ルーパー軸後メタル止ねじ	Set Screw 15/64X28 L=3.8
4	143551	*	*	1	ルーパー軸リング	Oil Seal (rubber)
5	143485	*	*	1	ルーパー軸前メタル	Bushing (front)
6	143552	*	*	1	ルーパー軸前メタル(組)	Looper Holder Shaft Bushing (back) Assembly
7	100443	*	*	1	ルーパー軸前メタル止ねじ	Set Screw 15/64X28 L=9.97
8	143486	*	*	1	ルーパー軸後メタル	Bushing (back)
11	143484	*	*	1	ルーパー軸	Looper Holder Shaft
12	101057	*	*	1	ルーパー軸だるま締めねじ	Screw 11/64X40 L=9.9
14	101057	*	*	1	ルーパー軸カラー締めねじ	Screw 11/64X40 L=9.9
15	139097	*	*	1	ルーパー軸カラー(ねじ付)	Looper Holder Shaft Collar Assembly
16	101047	*	*	2	ルーパー連結リンク止ねじ	Set Screw 15/64X28
19	103859C	*	*	1	ルーパー連結ロッド(組)	Looper Driving Arm Assembly
20	8103	*	*	2	ルーパースライドカム止ねじ	Set Screw 11/64X40 L=3.5
21	143454	*	-	1	ルーパースライドカム	Looper Avoiding Eccentric
21	143454-1	-	*	1	ルーパースライドカム	Looper Avoiding Eccentric
22	100226	*	*	2	角駒給油押え止ねじ	Screw 3/32X56 L=4.4
23	143459	*	*	1	角駒給油押え(A)	Slide Block Cover (back)
24	143460	*	*	1	角駒給油押え(B)	Slide Block Cover (front)
25	143458	*	*	1	ルーパー駆動二又角駒	Slide Block
26	143455	*	*	1	ルーパー駆動二又	Forked Connection
27	100456	*	*	1	駆動連結角玉軸止ねじ	Set Screw 15/64X28 L=3.2
28	416074	*	*	1	ルーパー連結台(ねじ付)	Forked Connection Bracket Assembly
29	101324	*	*	1	二又クランク締めねじ	Screw 11/64X40 L=10.4
30	416075	*	*	1	二又クランク(ねじ付)	Forked Connection Crank Assembly
31	143483	*	*	2	ルーパー偏心メタル	Looper Holder Bushing Eccentric
32	139065	*	*	2	ルーパー連結リンクピン	Hinge Pin
33	139064	*	*	1	ルーパー連結リンク	Connecting Link
34	139074	*	*	1	角玉	Slide Block
35	143463	*	*	1	駆動連結角玉軸	Slide Block Stud
36	100446	*	*	1	駆動連結角玉軸止ねじ	Set Screw 15/64X28 L=8.8
37	100446	*	*	1	ルーパー駆動支持ピン止ねじ	Set Screw 15/64X28 L=8.8
38	139534	*	*	1	ルーパー駆動支持ピン	Hinge Stud
39	151369	*	*	1	ルーパー連結ロッドだるま締めねじ	Screw 11/64X40 L=9.5
40	8042	*	*	2	ルーパー連結ロッドだるま止ねじ	Screw 11/64X40 L=5
41	416043	*	*	1	ルーパー連結ロッドだるま(ねじ付)	Looper Eccentric Collar and Support Assembly
42	10828	*	*	2	Wカム止ねじ	Set Screw 1/4X40 L=5
43	416091	-	*	1	Wカム(ねじ付)	Looper Eccentric and Feed Lifting Eccentric Assembly
43	416092	*	-	1	Wカム(ねじ付)	Looper Eccentric and Feed Lifting Eccentric Assembly
46	6046	*	*	1	下軸メタル(左)止ねじ	Set Screw 15/64X28 L=17
47	143644	*	*	1	下軸メタル(左)	Bed Rotary Shaft Bushing (left)
48	103860C	*	*	1	ルーパー連結・9点組	Looper Eccentric Connection Looper Driving Arm Assembly
49	143462C	*	*	1	ルーパー駆動連結・角玉(組)	Looper Eccentric Connection Assembly
51	139535	*	*	1	ルーパー連結ロッドだるま	Looper Eccentric Collar and Support
52	143461	*	-	1	Wカム	Looper Eccentric and Feed Lifting Eccentric
52	143621	-	*	1	Wカム	Looper Eccentric and Feed Lifting Eccentric
53	143456	*	*	1	ルーパー連結台	Forked Connection Bracket
54	139257	*	*	1	二又クランク	Forked Connection Crank

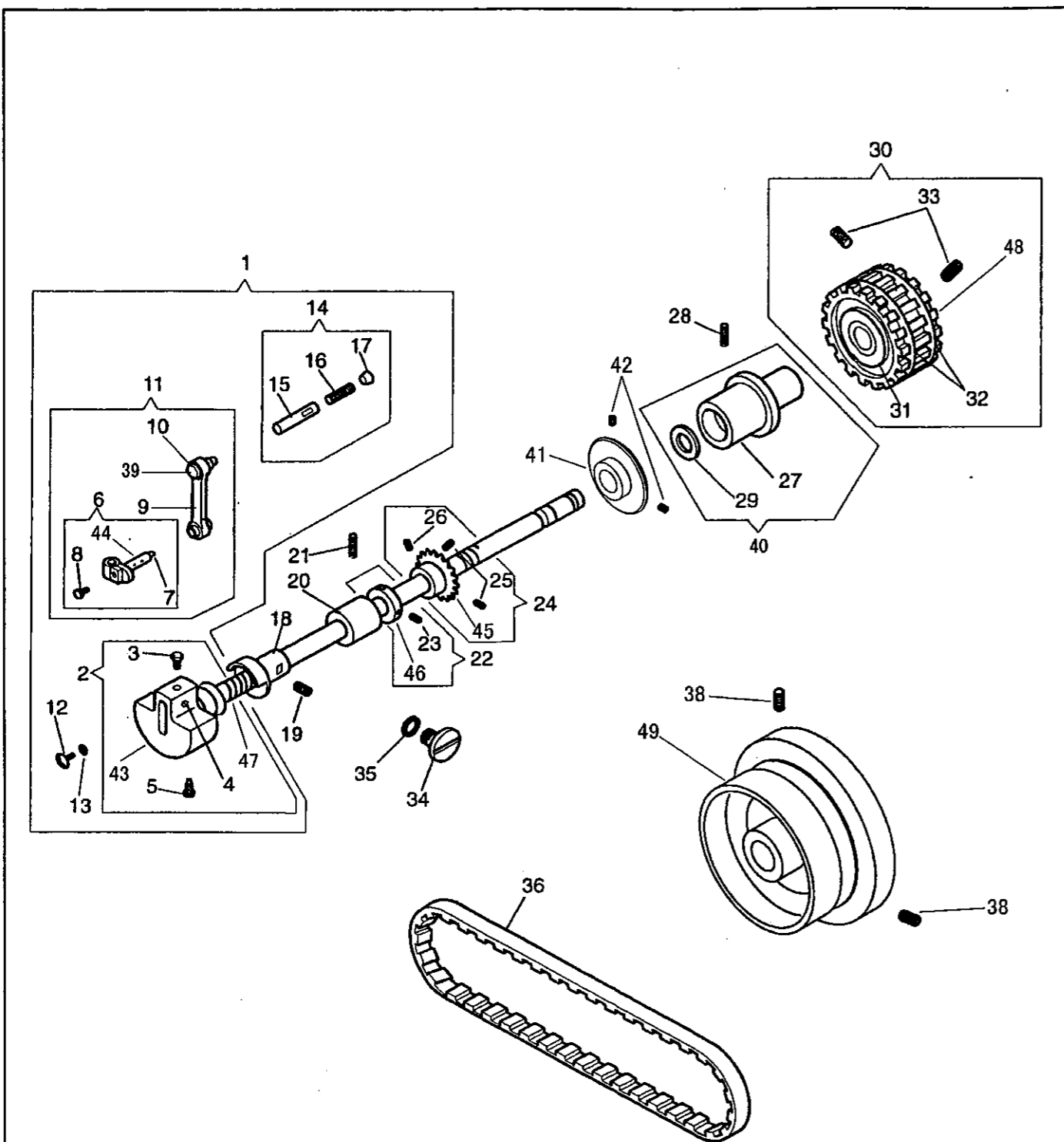
立軸、給油関係  
Upright Shaft and Lubrication System



立軸、給油関係  
Upright Shaft and Lubrication System

NO.	部品番号 PART NO	L26	T26	個数 QTY	品名	DESCRIPTION
1	416061	*	*	1	立軸ギヤ(ねじ付)	Bevel Gear Assembly
2	10828	*	*	2	立軸ギヤ止ねじ	Set Screw 1/4X40 L=5
3	147111	*	*	1	立軸上メタル	Arm Shaft (upright) Bushing (upper)
4	372829	*	*	1	立軸	Arm Shaft (upright)
5	146505	*	*	1	立軸下メタル	Arm Shaft (upright) Bushing (lower)
6	416067	*	*	1	立軸カラー(ねじ付)	Arm Shaft (upright) Collar Assembly
7	10828	*	*	2	立軸カラー止ねじ	Set Screw 1/4X40 L=5
9	372801	*	*	1	オイルポンプ	Oil Pump Body
10	143126	*	*	2	給油パイプナット(A)	Oil Pipe Clamping Sleeve Adapter
11	143073	*	*	1	給油羽根車	Oil Pump Impeller
12	6339	*	*	1	給油羽根車止ねじ	Screw 1/8X44 L=4
13	146600	*	*	1	給油土台押え(A)	Oil Pump (centrifugal) Cover
14	146657	*	*	1	給油土台濾し	Oil Pump Screen
15	146658	*	*	1	給油土台押え(B)	Oil Pump Screen Frame
16	100189	*	*	3	給油土台押え止ねじ	Screw 1/8X44 L=8.7
17	100157	*	*	3	オイルポンプ止ねじ	Screw 11/64X40 L=13.5
18	8020-02	*	*	2	オイルポンプノックピン	Position Pin
19	375065	*	*	1	オイル還流ポンプ(組)	Oil Removing Pump Assembly
20	375066	*	*	1	オイル還流ポンプ	Oil Removing Pump (body)
21	540555	*	*	1	オイルポンプ支持板	Oil Removing Pump Bracket
22	545239	*	*	2	オイル還流ポンプ止ねじ	Set Screw 1/8X44 L=3.2
23	545239	*	*	1	オイルポンプ支持板止ねじ	Set Screw 1/8X44 L=3.2
24	540556	*	*	2	オイルポンプピストン	OH Removing Pump Piston
25	540625	*	*	2	オイルポンプピストンばね	Piston Spring
26	375068	*	*	1	オイルポンプばね押え	Piston Spring Bracket
27	504010	*	*	1	オイルポンプばね押え止ねじ	Screw 9/64X40 L=7
28	416100	*	*	1	給油パイプE(組)	Oil Pipe Assembly
29	416126	*	*	1	給油パイプC(組)	Oil Pipe Assembly
30	143622	*	*	1	オイルリターンチューブ	Oil Return Tube
31	143124	*	*	6	給油パイプ筒	Oil Pipe Clamping Sleeve
32	143125	*	*	6	給油パイプナット(B)	Oil Pipe Clamping Sleeve Nut
33	416102	*	*	1	給油パイプA(組)	Oil Pipe Assembly
34	416103	*	*	1	給油パイプB(組)	Oil Tube Assembly
35	143648	*	*	1	オイルパイプ接手	Oil Tube Connection
36	143457	*	*	1	オイル連結台	Oil Connection
37	50025	*	*	2	オイル連結台止ねじ	Screw 3/16X28 L=27
38	143370	*	*	1	上軸オイルカバー	Oil Lead
39	151369	*	*	1	上軸オイルカバー止ねじ	Screw 11/64X40 L=9.5
40	415930	*	*	1	オイルチューブ	Oil Removing Tube
41	16380	*	*	1	オイルチューブスクリーン	Oil Removing Lint Screen
42	376425	*	*	1	オイル還流チューブ・ワイヤー(組)	Oil Removing Tube · Wire Assembly
43	143654	*	*	1	針棒フェルト	Oil Removing Tube (head end) Screen
44	416125	*	*	1	給油パイプD(組)	Oil Pipe Assembly
46	143066	*	*	1	給油パイプナット(C)	Oil Pipe Clamping Sleeve Nut
47	143065	*	*	1	給油パイプ(D)筒	Oil Pipe Clamping Sleeve
48	143015	*	*	1	立軸ギヤ	Bevel Gear
49	143431	*	*	1	立軸カラー	Arm Shaft (upright) Collar
50	143649	*	*	1	給油パイプ(A)	Oil Pipe
51	143650	*	*	1	給油パイプ(B)	Oil Pipe
52	143501	*	*	1	給油パイプ(C)	Oil Pipe
53	143503	*	*	1	給油パイプ(D)	Oil Pipe
54	143647	*	*	1	給油パイプ(E)	Oil Pipe

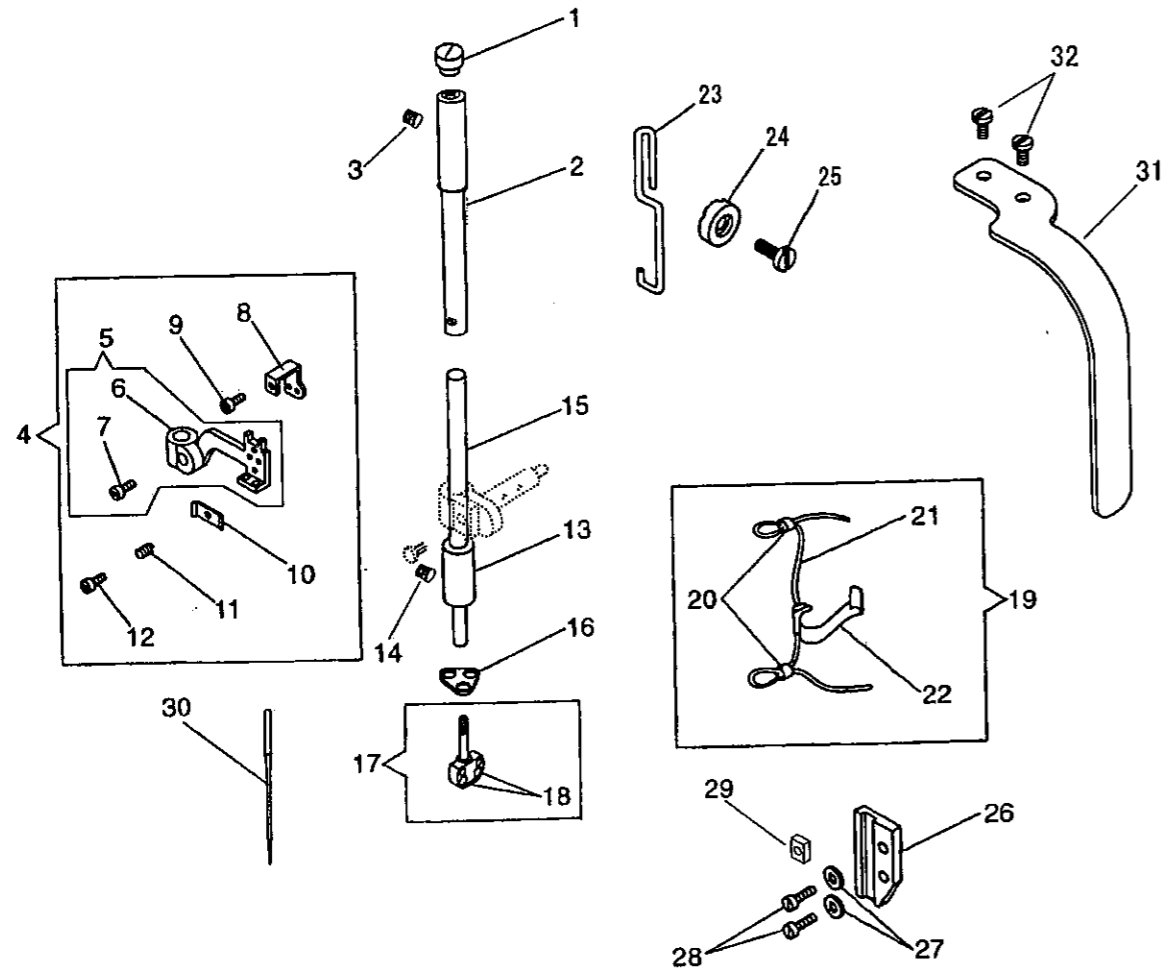
上軸、プーリー  
Arm Shaft and Machine Pulley



上軸、プーリー  
Arm Shaft and Machine Pulley

NO.	部品番号 PART NO.	L26	T26	個数 QTY	品名	DESCRIPTION
1	416105	*	-	1	上軸(組)	Arm Rotary Shaft Assembly
1	416107	-	*	1	上軸(組)	Arm Rotary Shaft Assembly
2	416097	*	-	1	上軸・クランクカム(組)	Arm Rotary Shaft and Crank
2	416099	-	*	1	上軸・クランクカム(組)	Arm Rotary Shaft and Crank
3	140552	*	*	1	クランクカム締めねじ	Screw 1/4X40 L=12.6
4	108270	*	*	1	針棒クランクピン止ねじ	Set Screw 1/4X40 L=8
5	140542	*	*	1	クランクカム止ねじ	Position Screw 9/32X28
6	416123	*	*	1	針棒抱き(組)	Needle Bar Connecting Stud Assembly
7	143619	*	*	1	油芯	Oil Wick
8	8060	*	*	1	針棒抱き締めねじ	Screw 9/64X40 L=8
9	121321A	*	*	1	針棒クランク	Needle Bar Connecting Link
10	114475	*	*	1	針棒クランクパッキン	Needle Bar Connecting Link Screw Cap Disc
11	416122	*	*	1	針棒クランク・針棒抱き(組)	Needle Bar Connecting Link Assembly
12	140359	*	*	1	上軸油栓	Arm Rotary Shaft Screw Plug (front)
13	143236	*	*	1	上軸油栓パッキン	Washer
14	372827	*	*	1	針棒クランクピン(組)	Needle Bar Connecting Link Hinge Stud Assembly
15	120810A	*	*	1	針棒クランクピン	Needle Bar Connecting Link Hinge Stud
16	372828	*	*	1	油芯	Oil Wick
17	16292	*	*	1	油栓	Hinge Stud Plug
18	103163	*	*	1	上軸前メタル(パイプ付)	Arm Rotary Shaft Flanged Bushing (front) Assembly
19	6046	*	*	1	上軸前メタル止ねじ	Set Screw 15/64X28 L=17
20	152503	*	*	1	上軸中間メタル	Arm Rotary Shaft Bushing (center)
21	140296	*	*	1	上軸中間メタル止ねじ	Set Screw 9/32X28
22	416119	*	*	1	上軸カラー(ねじ付)	Arm Rotary Shaft Thrust Collar Assembly
23	100624	*	*	2	上軸カラー止ねじ	Set Screw 11/64X40 L=5.5
24	416118	*	*	1	上軸ギヤー(ねじ付)	Bevel Gear Assembly
25	10828	*	*	2	上軸ギヤー止ねじ(B)	Set Screw 1/4X40 L=5
26	140333	*	*	1	上軸ギヤー止ねじ(A)	Screw 1/4X40 L=7.7
27	372221	*	*	1	上軸メタル(後)	Arm Rotary Shaft Flanged Bushing (back)
28	140296	*	*	1	上軸メタル(後)止ねじ	Set Screw 9/32X28
29	540707	*	*	1	オイルシール	Oil Retaining Ring
30	416132	*	*	1	上ベルトプーリー(組)	Arm Rotary Shaft Sprocket Wheel Assembly
31	372796	*	*	2	上軸ベアリング	Ball Bearing
32	202253	*	*	2	プーリーリング	Sprocket Wheel Spring Flange
33	141146	*	*	2	上ベルトプーリー止ねじ	Set Screw 1/4X28 L=6.7
34	141403	*	*	1	上軸栓	Screw 5/8X28UN
35	139018	*	*	1	上軸栓パッキン	Washer
36	264715	*	*	1	タイミングベルト	Bed Rotary Shaft Belt
38	151283	*	*	2	プーリー止ねじ	Set Screw 15/64X28 L=16.6
39	139533	*	*	1	針棒クランクキャップ	Screw Cap
40	416131	*	*	1	上軸メタル(後)(組)	Arm Rotary Shaft Flanged Bushing Assembly
41	160001	*	*	1	オイルセパレーター	Oil Separator
42	37229	*	*	2	オイルセパレーター止ねじ	Set Screw M4X0.7 L=5
43	104425	*	-	1	クランクカム	Needle Bar Crank
43	143635	-	*	1	クランクカム	Needle Bar Crank
44	143495	*	*	1	針棒抱き	Needle Bar Connecting Stud
45	146864	*	*	1	上軸ギヤー	Bevel Gear
46	147468	*	*	1	上軸カラー	Arm Rotary Shaft Thrust Collar
47	372220	*	*	1	上軸	Arm Rotary Shaft
48	375143	*	*	1	上軸ベルトプーリー	Arm Rotary Shaft Sprocket Wheel
49	139419-A	-	*	1	プーリー	Machine Pulley
49	139484-B	*	-	1	プーリー	Machine Pulley

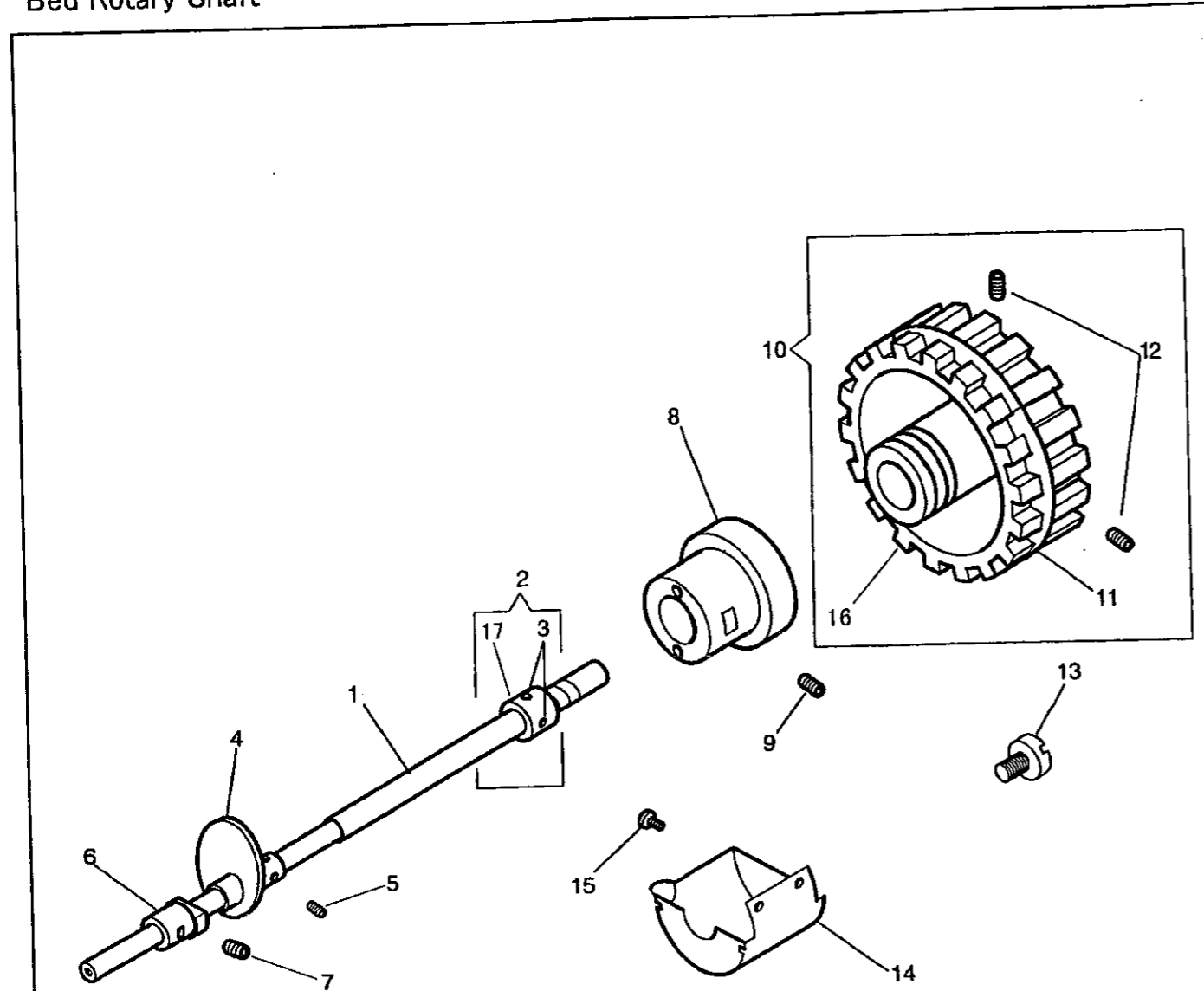
針棒、天秤  
Needle Bar and Thread Take-up



針棒、天秤  
Needle Bar and Thread Take-up

NO.	部品番号 PART NO	L26	T26	個数 QTY	品名	DESCRIPTION
1	140440	*	*	1	針棒メタル(上)栓	Screw 11/32X28 L=7
2	146576	*	*	1	針棒メタル(上)	Needle Bar Bushing (upper)
3	101133	*	*	1	針棒メタル(上)止ねじ	Set Screw 15/64X28 L=3.8
4	416128	*	*	1	天秤・上糸押え・天秤糸通し(組)	Thread (needle) Take-up Assembly
5	416033	*	*	1	天秤(ねじ付)	Thread (needle) Take-up with 8060
6	139179	*	*	1	天秤	Thread (needle) Take-up
7	8060	*	*	1	天秤締めねじ	Screw 9/64X40 L=8
8	139196	*	*	1	天秤糸通し	Thread (needle) Take-up Extension
9	101449	*	*	1	天秤糸通し止ねじ	Screw No.2-64UNF
10	154095	*	*	1	天秤糸押え	Thread (needle) Take-up Plate
11	168164	*	*	1	天秤糸押えスプリング	Spring
12	7016	*	*	1	天秤糸押え段ねじ	Screw 3/32X56 L=4
13	372799	*	*	1	針棒メタル(下)	Needle Bar Bushing (lower)
14	101133	*	*	1	針棒メタル(下)止ねじ	Set Screw 15/64X28 L=3.8
15	146573	*	*	1	針棒	Needle Bar
16	143497	*	*	1	針棒糸掛	Needle Clamp Thread Guide
17	-	*	*	1	針株(ねじ付)	Needle Clamp Assembly
18	-	*	*	2	針止	Set Screw
19	146805	*	*	1	針棒油芯(組)	Needle Bar Bushing Oil Wick Assembly
20	146580	*	*	2	針棒油芯クリップ	Oil Wick Clip
21	146804	*	*	1	針棒油芯	Needle Bar Bushing Oil Wick
22	146703	*	*	1	針棒油芯押え	Oil Wick Clamp and Retainer
23	139198	*	*	1	糸調子掛	Slack Thread Controller
24	154242	*	*	1	糸調子掛押え	Slack Thread Controller Clamp
25	100176	*	*	1	糸調子掛押え止ねじ	Screw 9/64X40 L=9.5
26	146908	*	*	1	針棒クランク案内	Slide Block Guide
27	159456	*	*	2	針棒クランク案内止ワッシャー	Washer
28	101485	*	*	2	針棒クランク案内止ねじ	Screw 11/64X40 L=12.7
29	139111	*	*	1	角玉	Slide Block
30	N2616	*	-	2	針 TV X 7 #16	Needle
30	N4621	-	*	2	針 UY X 128GAS #21	Needle
31	375116	*	*	1	天秤カバー	Tread Take-up Cover
32	8040	*	*	2	天秤カバー止ねじ	Screw 9/64X40 L=8

下軸  
Bed Rotary Shaft

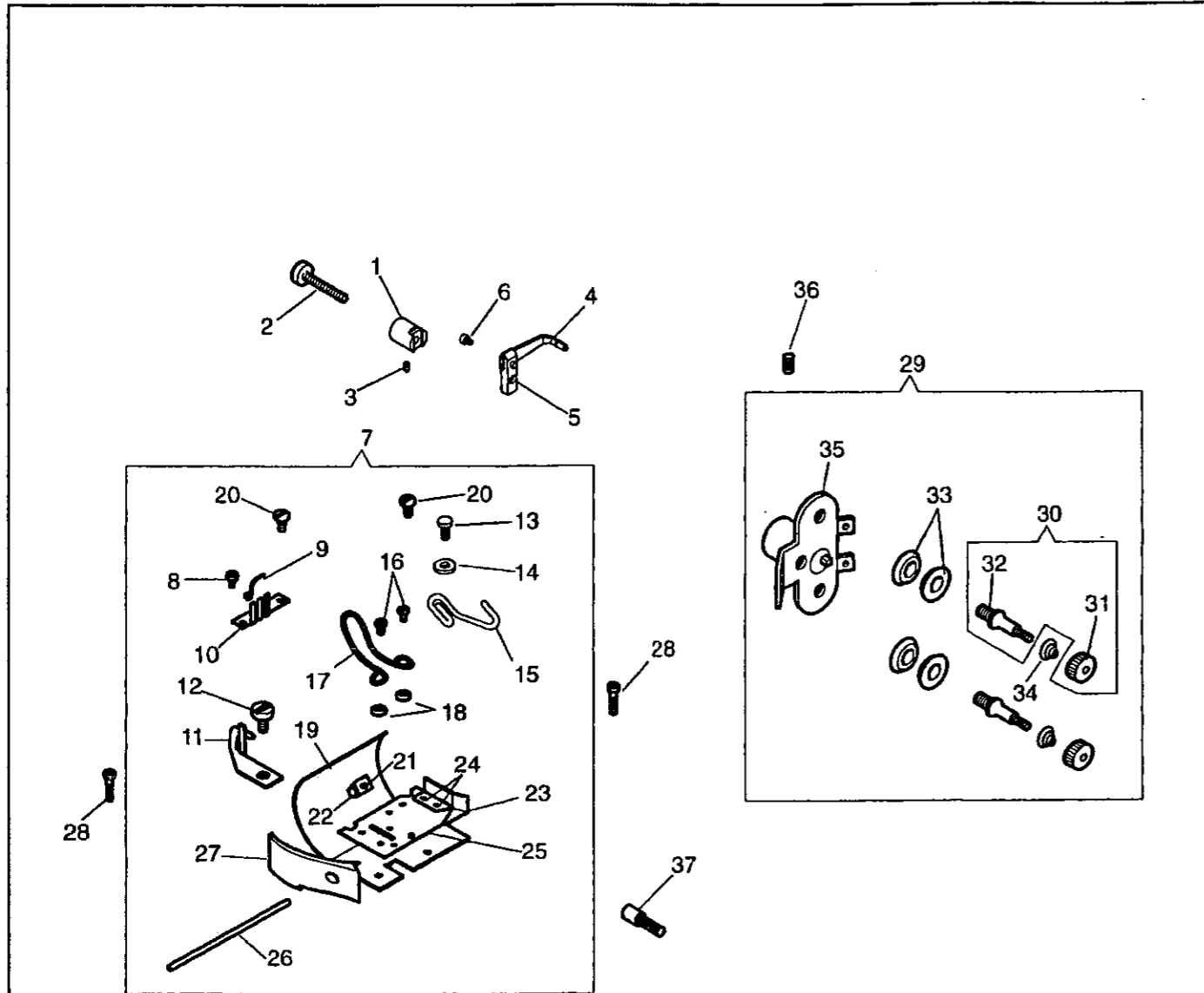


下軸  
Bed Rotary Shaft

NO.	部品番号 PART NO.	L26	T26	個数 QTY	品名	DESCRIPTION
1	143659	*	*	1	下軸	Bed Rotary Shaft
2	416070	*	*	1	下軸カラー(ねじ付)	Bed Rotary Shaft Collar Assembly
3	8103	*	*	2	下軸カラー止ねじ	Set Screw 11/64X40 L=3.5
4	416028	*	*	1	下糸調子カム(組)	Thread (looper) Take-up Assembly
5	101266	*	*	2	下糸調子カム止ねじ	Set Screw 1/4X40 L=2.86
6	143645	*	*	1	下軸中間メタル	Bed Rotary Shaft Bushing (intermediate)
7	6046	*	*	1	下軸中間メタル止ねじ	Set Screw 15/64X28 L=17
8	143444	*	*	1	下軸メタル(右)	Bed Rotary Shaft Bushing Flanged (right) Assembly
9	100430	*	*	1	下軸メタル(右止ねじ)	Set Screw 15/64X28 L=17.33
10	143675	*	*	1	下軸ベルトプーリー(組)	Bed Rotary Shaft Sprocket Wheel Assembly
11	202253	*	*	1	プーリーリング	Sprocket Wheel Spring Flange
12	140409	*	*	2	下軸ベルトプーリー止ねじ	Set Screw 1/4X28 L=9.4
13	1368	*	*	1	下軸ベルトプーリー押しねじ	Screw 1/4X24 L=11
14	143499	*	*	1	下糸調子カムカバー	Oil and Lint Guard
15	100202	*	*	2	下糸調子カムカバー止ねじ	Screw 9/64X40 L=5.6
16	143674	*	*	1	下軸ベルトプーリー	Bed Rotary Shaft Sprocket Wheel
17	416070-9	*	*	1	下軸メタルカラー	Bed Rotary Shaft Collar



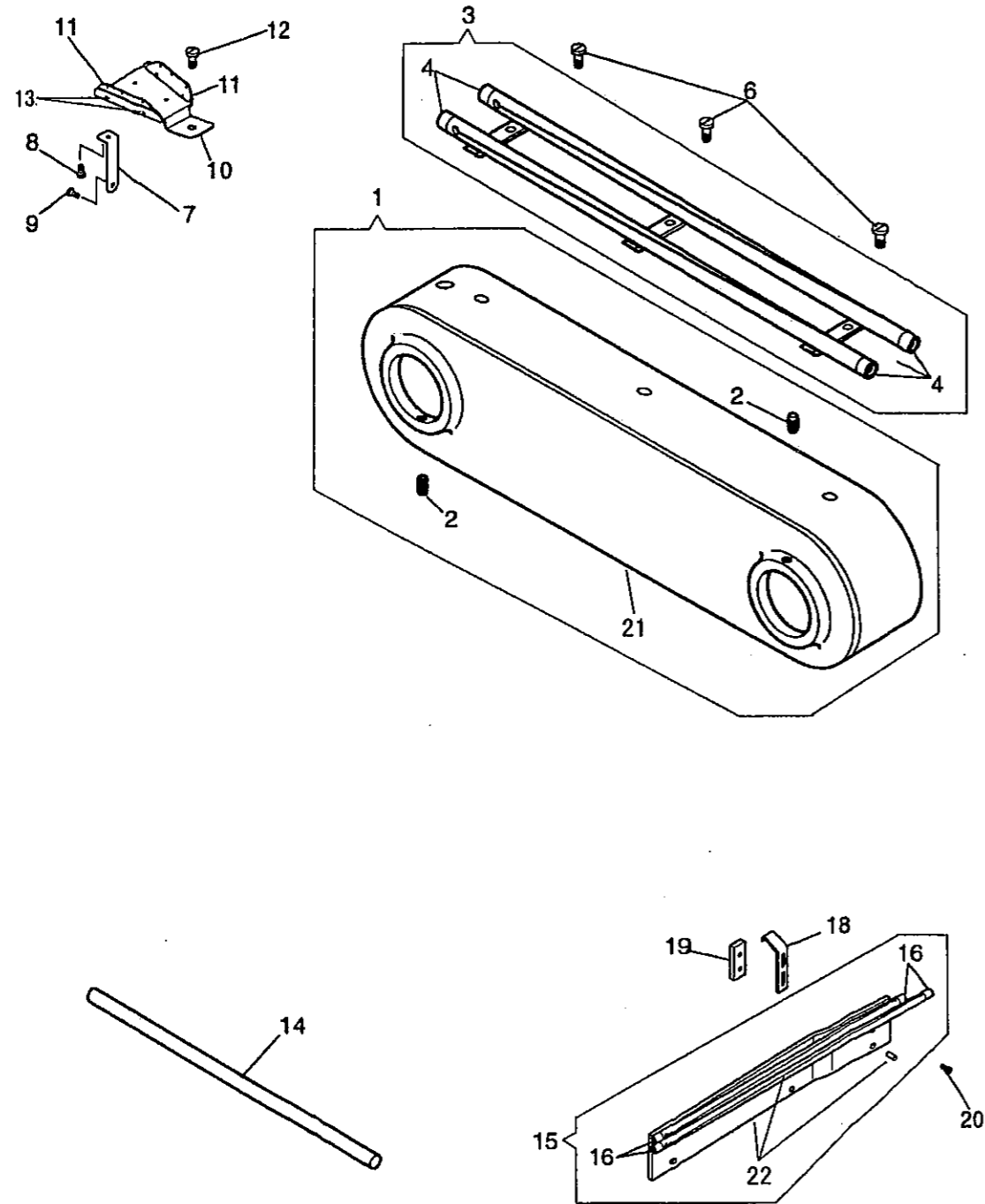
ルーパー糸掛  
Looper Thread Guide



ルーパー糸掛  
Looper Thread Guide

NO.	部品番号 PART NO.	L26	T26	個数 QTY	品名	DESCRIPTION
1	139120	*	*	1	ルーパー糸掛台メタル	Looper Thread Guide Bracket Holder
2	101167	*	*	1	ルーパー糸掛台止ねじ	Screw 15/64X28 L=23.4
3	100456	*	*	1	ルーパー糸掛台メタル止ねじ	Set Screw 15/64X28 L=3.2
4	143487	*	*	1	ルーパー糸掛	Looper Thread Guide
5	143548	*	*	1	ルーパー糸掛台	Looper Thread Guide Bracket
6	100206	*	*	1	ルーパー糸掛止ねじ	Screw 1/8X44 L=6
7	416085	*	*	1	下糸案内台(組)	Thread (looper) Take-up Stripper Plate Bracket Assembly
8	100240	*	*	1	下糸案内(A)糸掛止ねじ	Screw 3/32X56 L=2.8
9	139157	*	*	1	下糸案内(A)糸掛	Thread Retainer
10	139156	*	*	1	下糸案内(A)	Thread Separator
11	139154	*	*	1	下糸案内(D)	Thread Guide
12	100237	*	*	1	下糸案内(D)止ねじ	Screw 9/64X40 L=3.6
13	100219	*	*	1	下糸案内(E)止ねじ	Screw 9/64X40 L=4.8
14	107071	*	*	1	ワッシャー	Washer
15	139155	*	*	1	下糸案内(E)	Thread Guide (right)
16	6333	*	*	2	下糸案内止ねじ	Screw 9/64X40 L=6.5
17	139148	*	*	1	下糸案内	Thread (looper) Take-up Stripper
18	107071	*	*	2	下糸案内受ワッシャー	Washer
19	139145	*	*	1	下糸調子板カバー	Cover
20	100219	*	*	2	下糸調子板止ねじ	Screw 9/64X40 L=4.8
21	151282-A	*	*	1	下糸調子板カバースプリング止ねじ	Screw 3/32X56 L=1.93
22	139147	*	*	1	下糸調子板カバースプリング	Lock Spring
23	139152	*	*	1	下糸調子板案内	Thread Guard
24	100665	*	*	2	下糸調子板案内止ねじ	Screw 3/32X56 L=2.2
25	143517	*	*	1	下糸調子板	Thread (looper) Take-up Stripper Plate
26	139146	*	*	1	下糸調子板カバーピン	Hinge Pin
27	143518	*	*	1	下糸案内台	Thread (looper) Take-up Stripper Plate Bracket
28	8060	*	*	2	下糸案内台止ねじ	Screw 9/64X40 L=8
29	416083	*	*	1	下糸調子土台(2本針組)	Tension (looper thread) Assembly
30	416082	*	*	2	下糸調子棒(ナット付)	Tension (looper thread) Screw Stud Assembly
31	101742	*	*	2	ローレットナット	Thumb Nut
32	141002	*	*	2	下糸調子皿芯棒	Tension (looper thread) Screw Stud
33	110106	*	*	4	下糸調子皿	Tension (looper thread) Disc
34	143514	*	*	2	下糸調子スプリング	Tension (looper thread) Spring
35	143567	*	*	1	下糸調子土台(組)	Tension (looper thread) Body
36	100430	*	*	1	下糸調子土台(2本針組)止ねじ	Screw 15/64X28 L=17.33
37	101250	*	*	1	下糸調子板カバー掛ねじ	Position Screw Stud 11/64X40 L=7

ルーパース掛、ベルトガード本体  
 Looper Thread Guide and Belt Guard

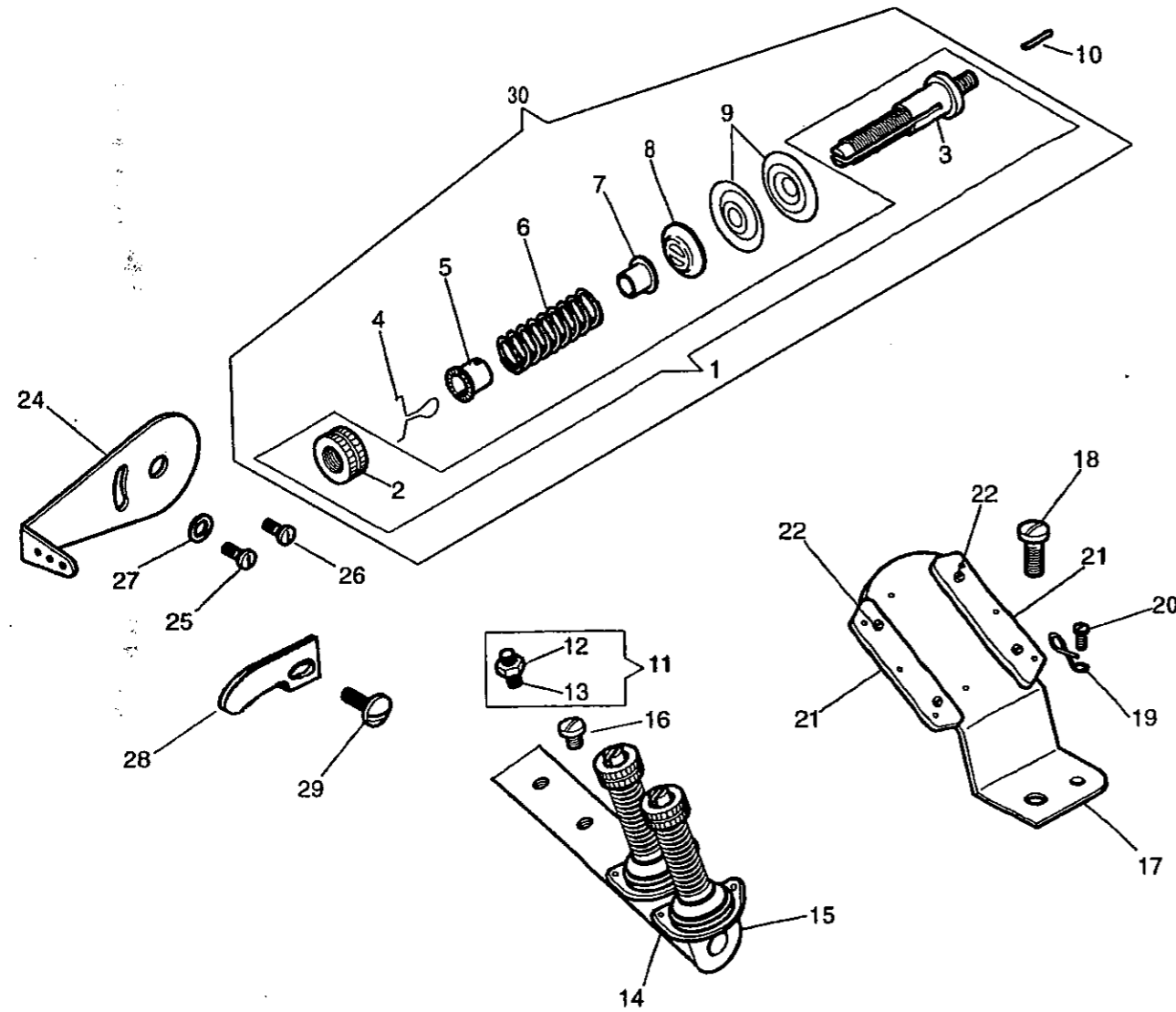


ルーパース掛、ベルトガード本体  
 Looper Thread Guide and Belt Guard

NO.	部品番号 PART NO.	L26	T26	個数 QTY	品名	DESCRIPTION
1	416069	*	*	1	ベルトガード本体(ねじ付)	Belt Guard Assembly
2	101448	*	*	2	ベルトガード本体止ねじ	Set Screw 1/4X24UNE
3	143544	*	*	1	下糸通しパイプ(組)	Thread Tube Assembly
4	139162	*	*	4	下糸通しパイプ(長)案内	Thread Tube Bushing
6	6333	*	*	3	下糸通しパイプ(組)止ねじ	Set Screw 9/64X40 L=6.5
7	139325	*	*	1	糸案内板台(右)支え	Thread Guide Bracket Support
8	100237	*	*	1	糸案内板台(右)支え止ねじ(上)	Screw 9/64X40 L=3.6
9	100202-A	*	*	1	糸案内板台(右)支え止ねじ(下)	Screw 9/64X40 L=5.6
10	139324	*	*	1	糸案内板台(右)	Thread (looper) Guide Bracket
11	139158	*	*	2	糸案内板(右、左)	Thread Guide
12	100176	*	*	1	糸案内板台(右)止ねじ	Screw 9/64X40 L=9.5
13	150342	*	*	4	糸案内板止ねじ	Screw 3/32X56 L=2
14	139281	*	*	1	下糸調子パイプ(C)	Thread Tube
15	416029	*	*	1	下糸通し案内(組)	Thread (looper) Tube Assembly
16	139167	*	*	4	下糸通し案内	Thread (looper) Tube Bushing
18	139173	*	*	1	パイプ台スプリング	Cover Lock Spring
19	139174	*	*	1	パイプ台スプリング止板	Reinforcing Plate
20	100202-A	*	*	1	パイプ台スプリング止ねじ	Screw 9/64X40 L=5.6
21	143437	*	*	1	ベルトガード本体	Belt Guard Body
22	139175	*	*	1	下糸通しパイプ台(組)	Tread (looper) Tube Bracket Assembly

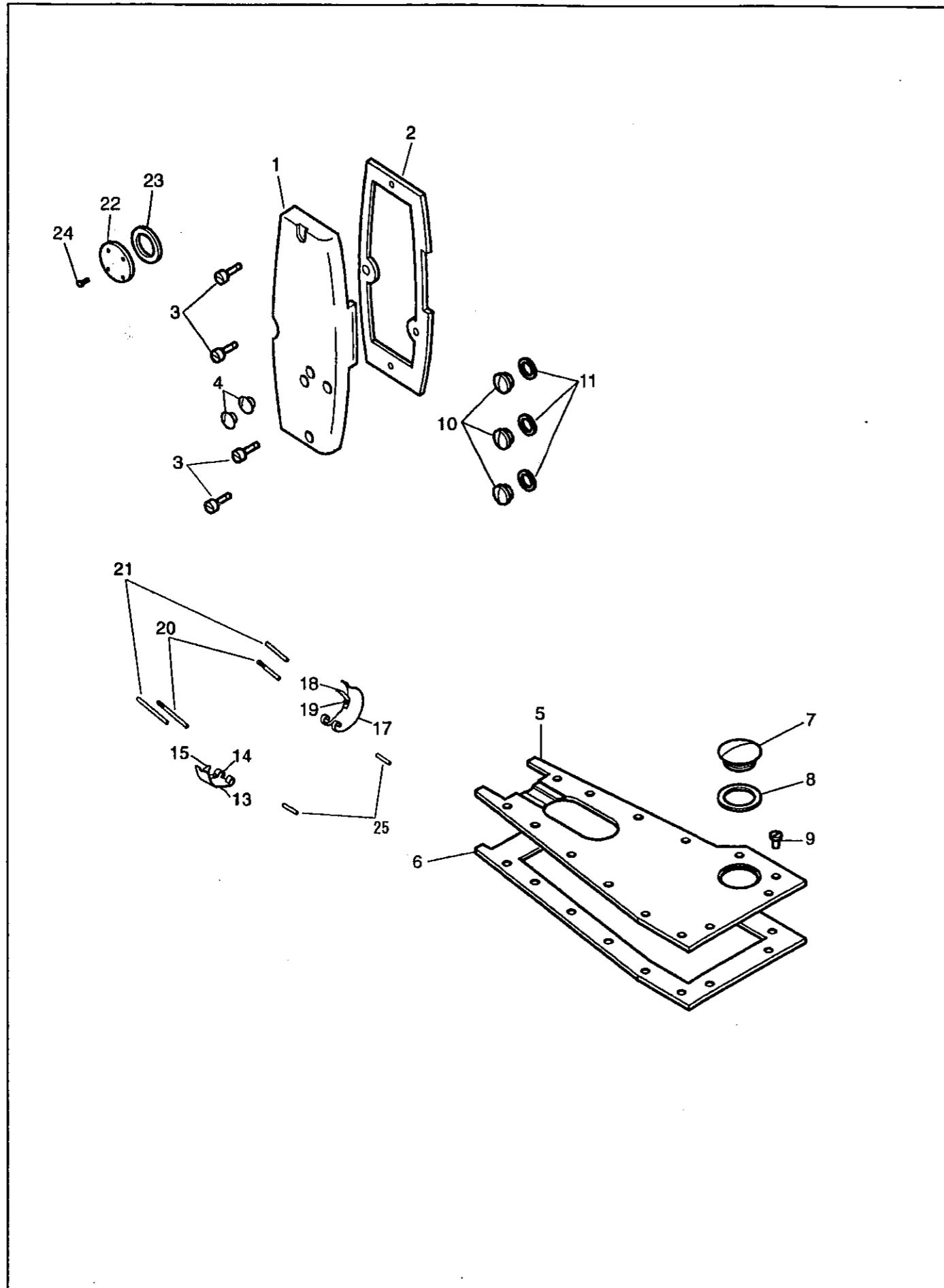
上糸案内、糸調子  
Needle Thread Guide and Tension

上糸案内、糸調子  
Needle Thread Guide and Tension



NO.	部品番号 PART NO	L26	T26	個数 QTY	品名	DESCRIPTION
1	416104	*	*	2	上糸調子棒(ナット付)	Tension (needle thread) Screw Stud Assembly
2	153672	*	*	2	上糸調子ローレットナット	Thumb Nut
3	150326	*	*	2	上糸調子芯棒	Tension (needle thread) Screw Stud
4	143658	*	*	2	上糸調子(組)ストッパー	Locking Spring
5	143657	*	*	2	上糸調子(組)ラチェット	Tension Spring Bushing (large)
6	131741	-	*	2	糸調子ばね	Tension (needle thread) Spring
6	143656	*	-	2	糸調子ばね	Tension (needle thread) Spring
7	159538	*	*	2	上糸調子皿押え	Tension Spring Bushing (small)
8	132572	*	*	2	丸一皿	Tension (needle thread) Releasing Disc
9	102102	*	*	4	上糸調子(組)(太)	Tension (needle thread) Disc
10	154988	*	*	2	上糸調子浮かしピン	Releasing Pin
11	416010	*	*	1	上糸ゆるめ軸制限ねじ(組)	Screw and Nut
12	10652	*	*	1	上糸調子台止ナット	Nut
13	100316	*	*	1	上糸ゆるめ軸制限ねじ	Screw 11/64X40 L=11.4
14	131696	*	*	2	上糸調子(組)糸掛	Thread Guide
15	168002	*	*	1	上糸調子台	Tension (needle thread) Bracket
16	100225	*	*	1	上糸調子台栓	Screw 11/64X40 L=4.4
17	139331	*	*	1	糸案内板台(左)	Thread (needle) Guide Bracket
18	140443	*	*	1	糸案内板台(左)止ねじ	Screw 3/16X32 L=22.2
19	139177	*	*	1	糸案内(左)	Thread (needle) Eyelet
20	100219	*	*	1	糸案内(左)止ねじ	Screw 9/64X40 L=4.8
21	139158	*	*	2	糸案内板(右、左)	Thread Guide
22	8031	*	*	4	糸案内板止ねじ	Screw 3/32X56 L=4
24	143571	*	*	1	上板調子板	Thread (needle) Eyelet
25	100176	*	*	1	上板調子板止ねじ	Screw 9/64X40 L=9.5
26	100724	*	*	1	上板調子板段ねじ	Screw 11/64X40 L=6
27	107071	*	*	1	ワッシャー	Washer
28	143570	*	*	1	アーム糸掛(下)	Thread Guide
29	140180	*	*	1	アーム糸掛(下)止ねじ	Screw 9/64X40 L=5.2
30	102102C	-	*	2	上糸調子組(太)	Tension (needle thread) Assembly
30	143656C	*	-	2	上糸調子組(細)	Tension (needle thread) Assembly

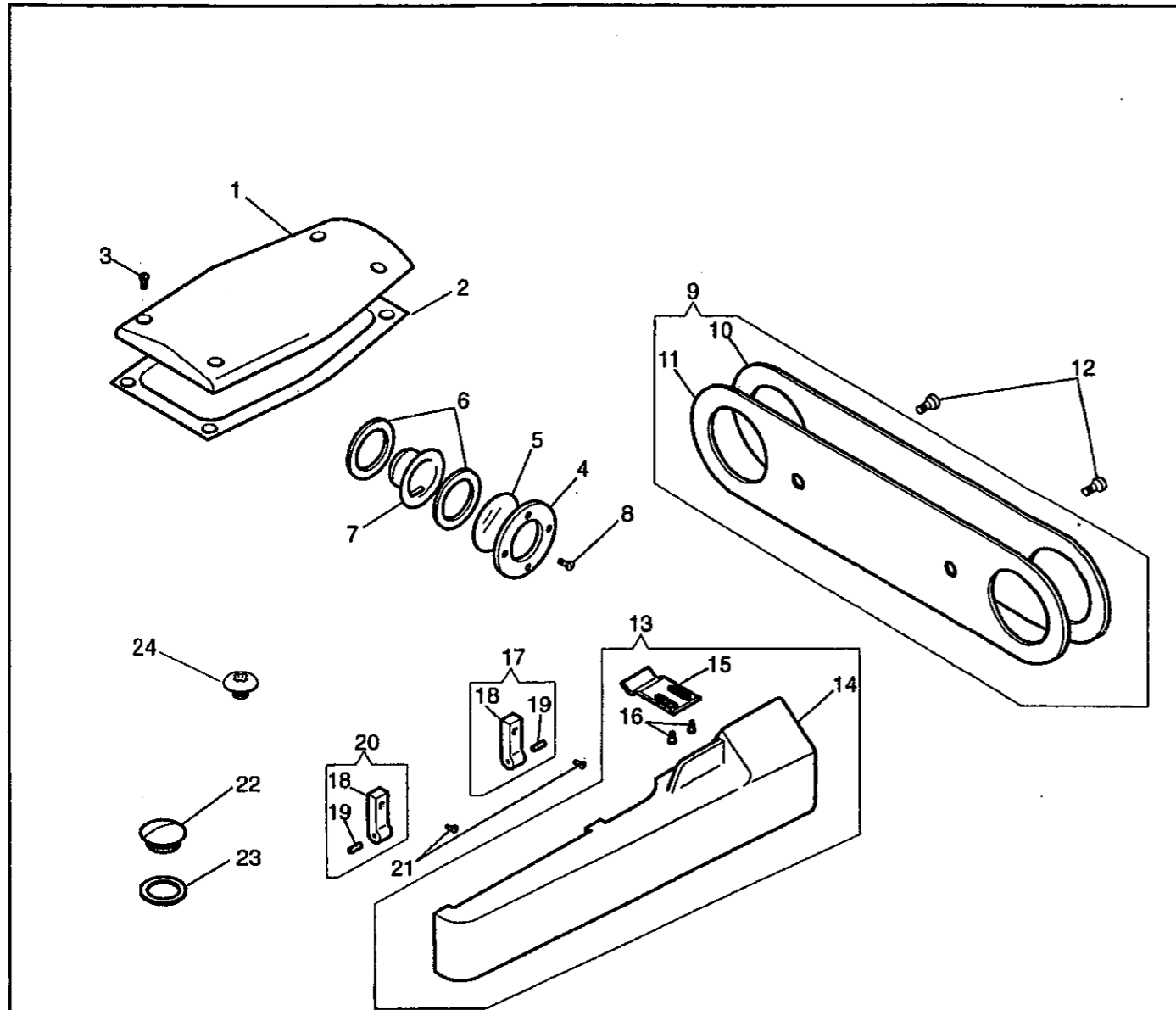
面板、ベッドカバー  
Face Plate and Bed Cover



面板、ベッドカバー  
Face Plate and Bed Cover

NO.	部品番号 PART NO.	L26	T26	個数 QTY	品名	DESCRIPTION
1	122160-A	*	*	1	面板	Face Plate
2	143543	*	*	1	面板パッキン	Gasket
3	6604	*	*	4	面板止ねじ	Screw 9/64X40 L=12
4	20171	*	*	2	ゴム栓	Face Plate Plug
5	143433C	*	*	1	ベッド上カバー(組)	Bed Cover Assembly
6	143434	*	*	1	ベッド上カバーパッキン	Gasket
7	140999	*	*	1	ベッド上板栓	Screw 15/16X16UN
8	143435	*	*	1	ベッド上板栓パッキン	Gasket
9	140295	*	*	14	ベッド上カバー止ねじ	Screw 9/64X40 L=9.5
10	139510	*	*	3	ベッド腕栓	Oil Plug
11	139509	*	*	3	パッキン(ベッド)	Gasket
13	143464	*	-	1	ルーパーカバー(左) 1/8, 5/32	Looper Gate (left) 1/8, 5/32
13	143466	*	*	1	ルーパーカバー(左) 3/16, 1/4	Looper Gate (left) 3/16, 1/4
14	151282	*	*	1	ルーパーカバースプリング止ねじ	Screw 3/32X56 L=1.93
15	143470	*	*	1	ルーパーカバー(左)スプリング	Looper Gate (left) Lock Spring
17	143471	*	-	1	ルーパーカバー(右) 1/8, 5/32	Looper Gate (right) 1/8, 5/32
17	143473	*	-	1	ルーパーカバー(右) 3/16, 1/4	Looper Gate (right) 3/16, 1/4
17	143475	-	*	1	ルーパーカバー(右) 3/16, 1/4	Looper Gate (right) 3/16, 1/4
18	143477	*	*	1	ルーパーカバー(右)スプリング	Looper Gate (right) Lock Spring
19	151282	*	*	1	ルーパーカバースプリング止ねじ	Screw 3/32X56 L=1.93
20	143479	*	*	2	ルーパーカバーピンねじ	Hinge Screw Stud 9/64X40 L=5.6
21	143480	*	*	2	ルーパーカバーピン受ピン	Position Pin
22	139030	*	*	1	下軸カバー板(左)	Cover
23	143643	*	*	1	下軸メタル(左)Oリング	"O" Ring
24	100202	*	*	4	下軸カバー板(左)止ねじ	Screw 9/64X40 L=5.6
25	143478	*	*	2	ルーパーカバーピンA	Hinge Pin

上板、糸通しカバー  
Arm Top Cover and Thread Guide Cover

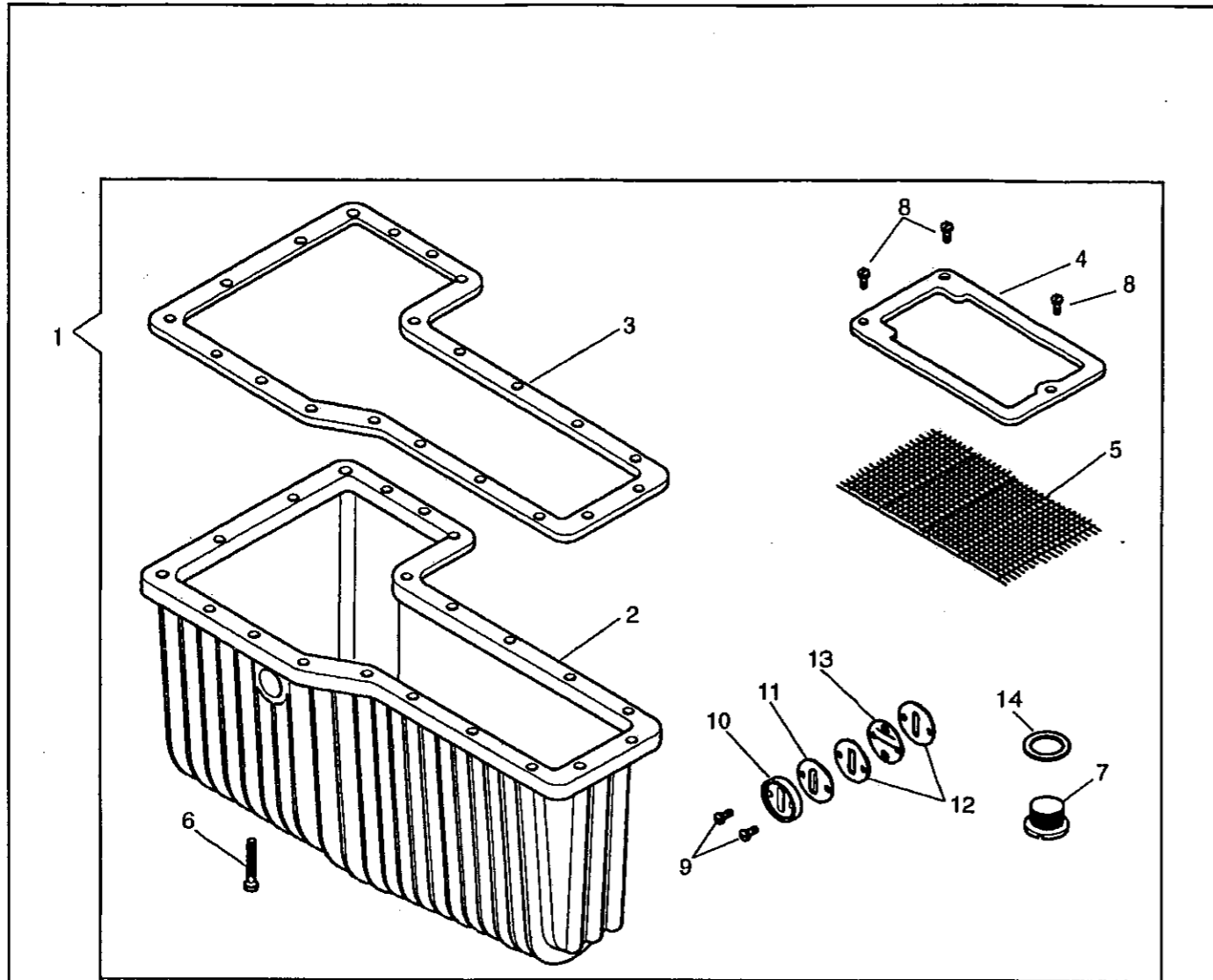


上板、糸通しカバー  
Arm Top Cover and Thread Guide Cover

NO.	部品番号 PART NO.	L26	T26	個数 QTY	品名	DESCRIPTION
1	146829-A	*	*	1	上板	Arm Top Cover
2	146508	*	*	1	上板パッキン	Gasket
3	151369	*	*	4	上板止ねじ	Screw 11/64X40 L=9.5
4	145458	*	*	1	給油窓板	Oil Flow Window Cap
5	143082	*	*	1	給油窓	Oil Flow Window
6	143061	*	*	2	給油窓パッキン	Gasket
7	146591	*	*	1	給油窓枠	Oil Flow Body
8	100202-A	*	*	4	給油窓板止ねじ	Screw 9/64X40 L=5.6
9	139036	*	*	1	ベルトガードカバー(組)	Belt Guard Cover Assembly
10	139035	*	*	1	ベルトガードカバー	Belt Guard Cover
11	139037	*	*	1	ベルトガードカバーパッキン	Gasket
12	100690	*	*	2	ベルトガードカバー止ねじ	Screw 3/16X32 L=13.5
13	143522	*	*	1	下糸通しカバー(組)	Thread (looper) Guide Cover Assembly
14	143521	*	*	1	下糸通しカバー	Thread (looper) Guide Cover
15	139171	*	*	1	下糸通しカバー Springs	Cover Catch
16	8031	*	*	2	下糸通しカバー Springs 止ねじ	Screw 3/32X56 L=4
17	139520	*	*	1	ヒンジ(右)(組)	Hinge Plate (right) Assembly
18	372224	*	*	2	ヒンジ	Hinge Plate
19	112162	*	*	2	下糸カバー蝶番ピン	Hinge Pin
20	139519	*	*	1	ヒンジ(左)(組)	Hinge Plate (left) Assembly
21	6604	*	*	2	ヒンジ止ねじ	Screw 9/64X40 L=12
22	150608	*	*	1	下軸栓	Screw 1/2X28
23	139017	*	*	1	ワッシャー	Washer
24	30046	*	*	1	アース線止ねじ	Screw M4X0.7 L=4

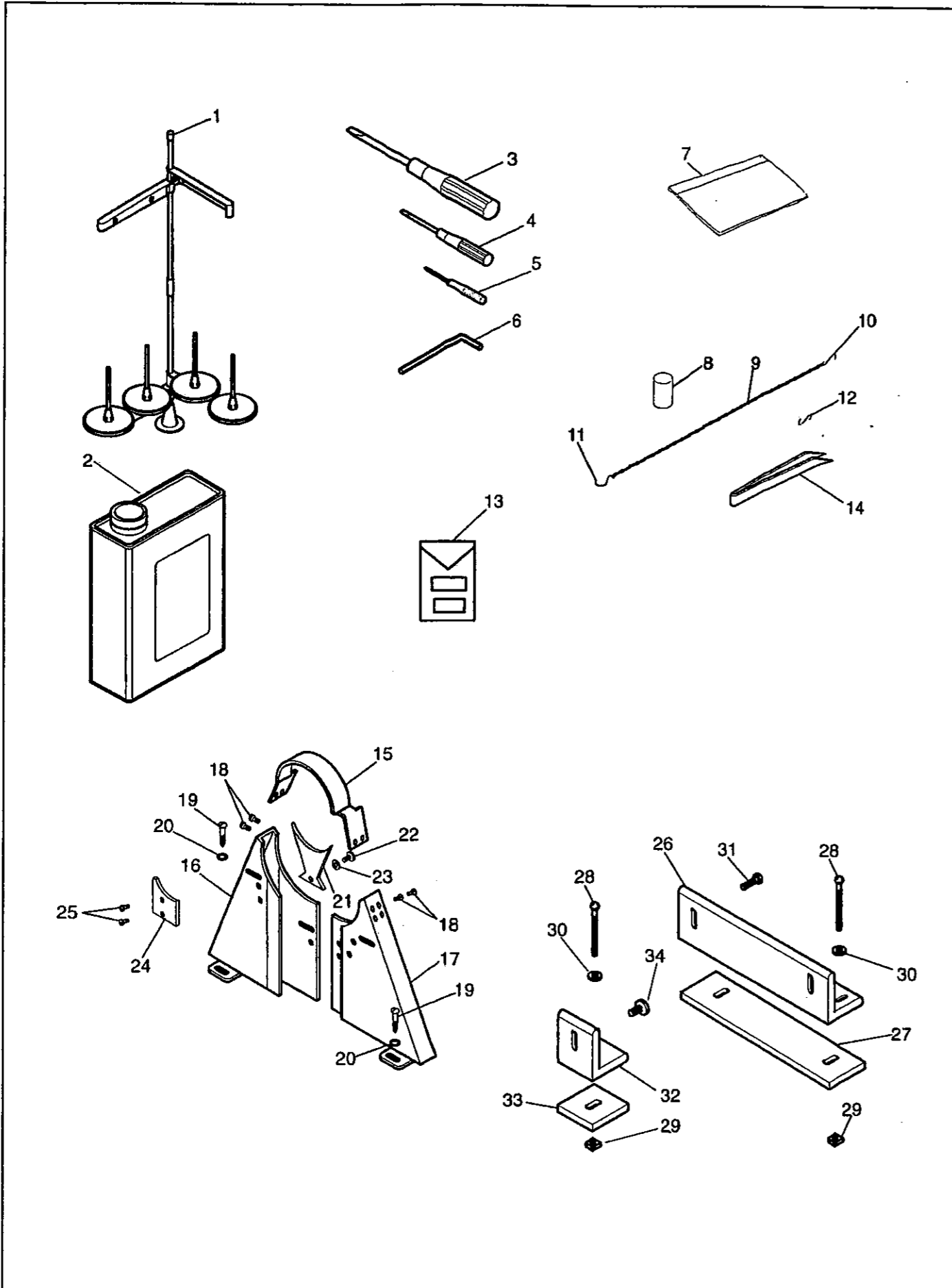
油タンク、油濾し  
Oil Reservoir and Reservoir Screen

油タンク、油濾し  
Oil Reservoir and Oil Reservoir Screen



NO.	部品番号 PART NO.	L26	T26	個数 QTY	品名	DESCRIPTION
1	416093	*	*	1	油タンク(組)	Oil Reservoir Assembly
2	143625-A	*	*	1	油タンク	Oil Reservoir
3	143508	*	*	1	油タンクパッキン	Oil Reservoir Gasket
4	143542	*	*	1	油濾し押え板	Oil Reservoir Screen Frame
5	143509	*	*	1	油濾し	Oil Reservoir Screen
6	100966	*	*	21	油タンク止ねじ	Screw 3/16X28 L=15.9
7	141139	*	*	1	油ぬきねじ	Oil Reservoir Drain Plug
8	8044	*	*	3	油濾し押え板止ねじ	Screw 1/8X44 L=6
9	101485	*	*	2	油タンクゲージ止ねじ	Screw 11/64X40 L=12.7
10	164134	*	*	1	油タンク還流窓(A)押え	Oil Reservoir Sight Gauge Window Retainer
11	164133	*	*	1	油タンク還流窓(A)	Oil Reservoir Sight Gauge Window
12	164132	*	*	2	油タンク窓パッキン	Gasket
13	143601	*	*	1	油タンク還流窓	Sight Gauge Background Disc
14	141139-A	*	*	1	油タンク Oリング	"O" Ring

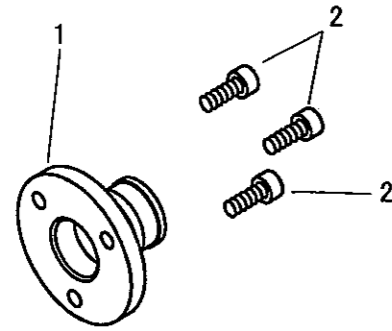
付属品  
Accessories



付属品  
Accessories

NO.	部品番号 PART NO.	L26	T26	個数 QTY	品名	DESCRIPTION
1	416076	*	*	1	糸立て台セット	Thread Unwinder Assembly
2	11193	*	*	2	油	Oil
3	8118	*	*	1	ドライバー(大)	Screw Driver (large)
4	8120	*	*	1	ドライバー(中)	Screw Driver (middle)
5	8121	*	*	1	ドライバー(小)	Screw Driver (small)
6	19458	*	*	1	六角レンチ(3ミリ)	Wrench
7	8132-B	*	*	1	部品袋	Accessories Pack
8	139190	*	*	2	ベッドクッション	Machine Cushion
9	13079	*	*	1	くさり(1000 mm)	Foot Lever Chain (1000 mm)
10	156864	*	*	1	くさりフック(中)	Foot Lever Chain Hook
11	156865	*	*	1	くさりフック(小)	Foot Lever Chain Hook
12	104879	*	*	1	くさりフック(大)	Chain Connecting Link
13	N2616	*	-	4	針 TV X 7 #16	Needle
13	N4621	-	*	4	針 UY X 128GAS #21	Needle
14	11196	*	*	1	ピンセット	Tweezers
15	372833	*	-	1	ベルトガード(上)	Belt Guard (upper)
15	372834	-	*	1	ベルトガード(上)	Belt Guard (upper)
16	372832	*	*	1	ベルトガード(右)	Belt Guard (right)
17	372831	*	*	1	ベルトガード(左)	Belt Guard (left)
18	54421108	*	*	4	ベルトガード(上)止ねじ	Screw M3 L=8
19	10734-24	*	*	4	ベルトガード(右、左)止ねじ	Wood Screw
20	27187	*	*	4	ワッシャー	Washer
21	372835	*	-	1	ベルトガード補助板(A)	Belt Guard Plate
22	54421208	*	*	1	ベルトガード補助板(A)止ねじ	Screw M4 L=8
23	31207	*	*	1	ワッシャー	Washer
24	372209	-	*	1	ベルトガード補助板(A)	Belt Guard Plate
25	54421208	-	*	2	ベルトガード補助板(A)止ねじ	Screw M4 L=8
26	122794	*	*	1	側板(A) (長)	Machine Mounting Bracket (long)
27	122796	*	*	1	側板(A) (長)クッション	Bracket (long) Pad
28	151069	*	*	3	側板止ねじ	Bolt
29	151581A	*	*	3	ナット	Nut
30	8126-03	*	*	3	ワッシャー	Washer
31	141464	*	*	2	ボルト	Bolt
32	122795	*	*	1	側板(B) (短)	Machine Mounting Bracket (short)
33	122797	*	*	1	側板(B) (短)クッション	Bracket (short) Pad
34	1368	*	*	1	側板(B) (短)止ねじ	Screw 1/4X24 L=11

別売品  
Parts Available at Extra Charge



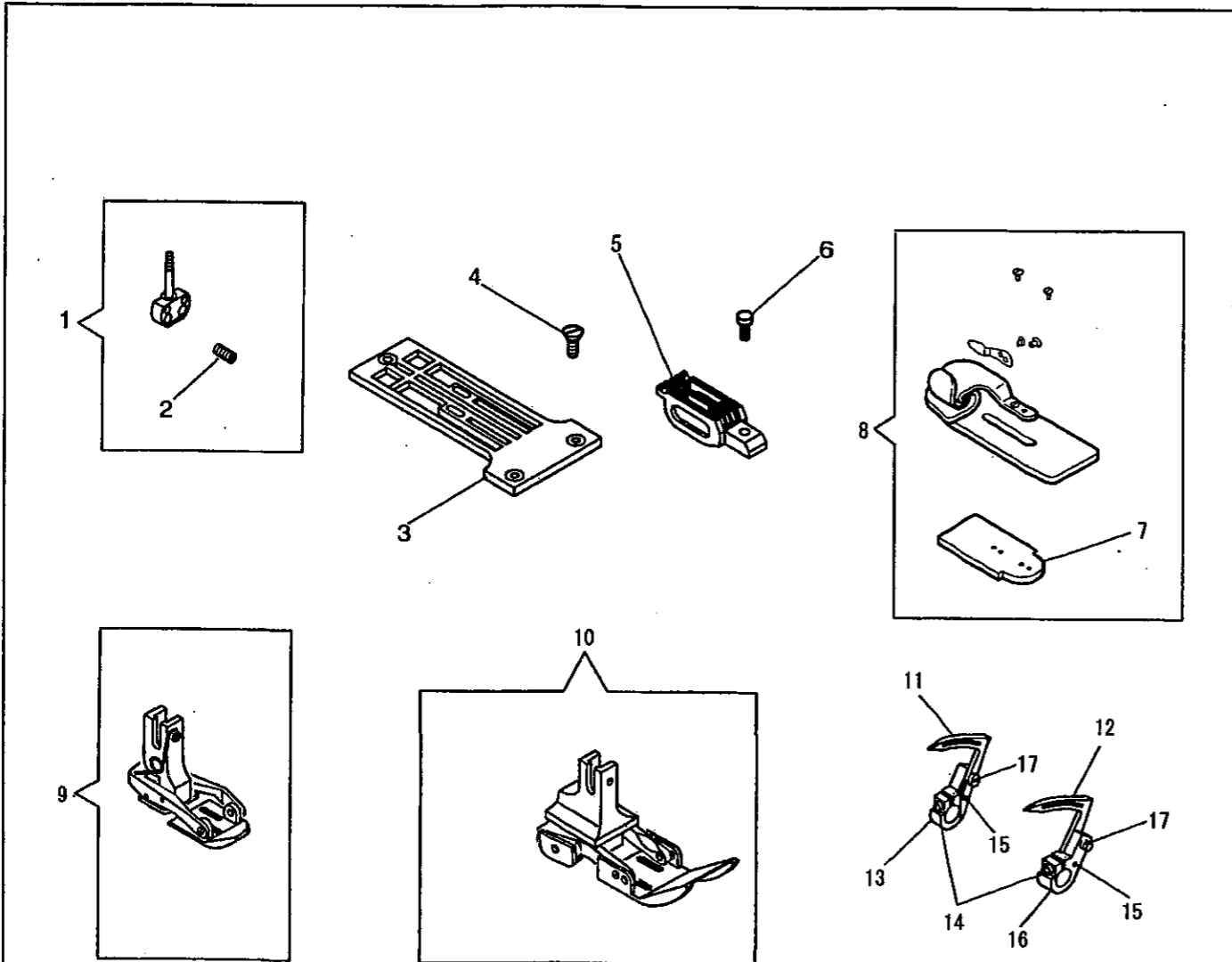
別売品  
Parts Available at Extra Charge

NO.	部品番号 PART NO.	L26	T26	個数 QTY	品名	DESCRIPTION
1	139434	*	-	1	センサーアダプター	Sensor Adaptor
2	18065	*	-	3	センサーアダプター止ねじ	Screw M5X0.8 L=14



ゲージ部品 1  
Gauge Parts 1

ゲージ部品 1  
Gauge Parts 1



NO.	部品番号 PART NO.	L26	T26	個数 QTY	品名	DESCRIPTION
1	-	*	*	1	針株	Needle Clamp
2	101498	*	*	2	針止ねじ	Screw 11/64X40 L=1.97
3	-	*	*	1	針板	Throat Plate
4	100691	*	*	3	針板止ねじ	Screw 11/64X40 L=9.1
5	-	*	*	1	送り歯	Feed Dog
6	101255	*	*	1	送り歯止ねじ	Screw 13/64X36 L=9.5
7	139366	*	*	1	バインダー受台	Lap Seam Feller Slide
8	-	*	*	1	バインダー(組)	Lap Seam Feller Assembly
9	-	*	-	1	押え金(組)	Presser Foot Assembly
10	-	-	*	1	押え金(組)	Presser Foot Plate Assembly
11	-	*	*	1	ルーパー(後)	Looper (back)
12	-	*	*	1	ルーパー(前)	Looper (front)
13	143481	*	*	1	ルーパーホルダー(後)	Looper Holder (back)
14	141158	*	*	2	ルーパーホルダー締めねじ	Screw 11/64X40 L=7.3
15	132850	*	*	2	セルロックピン	Position Pin
16	143482	*	*	1	ルーパーホルダー(前)	Looper Holder (front)
17	140393	*	*	2	ルーパー止ねじ	Clamping Screw 11/64X40 L=6.4

ゲージ部品 2  
Gauge Parts 2

品種	針幅 GAUGE SIZE	針株	針板	送り歯	押え金(組)	バインダー(組)	ルーパー(後)	ルーパー(前)
Model name	inch	mm	Throat Plate	Feed Dog	Presser Foot Assembly	Lap Seam Feller Assembly	Looper (back)	Looper (front)
L26	1/8	(3.2)	139538-4	139537	121492-4	121586L4	132819	132822
	5/32	(4.0)	139538-5	139537	121492-5	121586L5	132820	132823
	3/16	(4.8)	122572-6	122571-6	121492-6	121586L6	132820	132823
	1/4	(6.4)	139541-8	139540-8	121492-8	121586L8	132821	132824
T26	3/16	(4.8)	139385-6	139414-6	139420-6	129621T6	132820	132823
	1/4	(6.4)	139385-8	139414-8	139420-8	121629T8	132821	132824