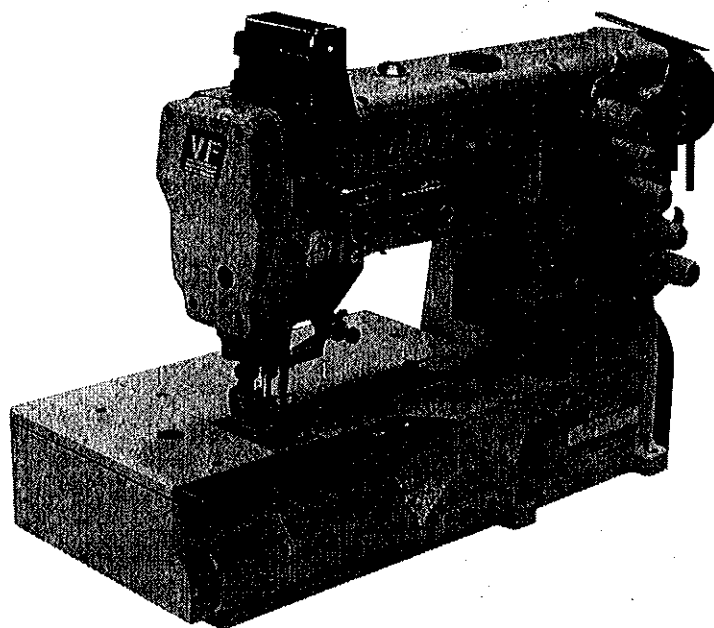


Yamato[®]

Parts List

HIGH SPEED FLAT BED
CHAINSTITCH MACHINE

VF2300M

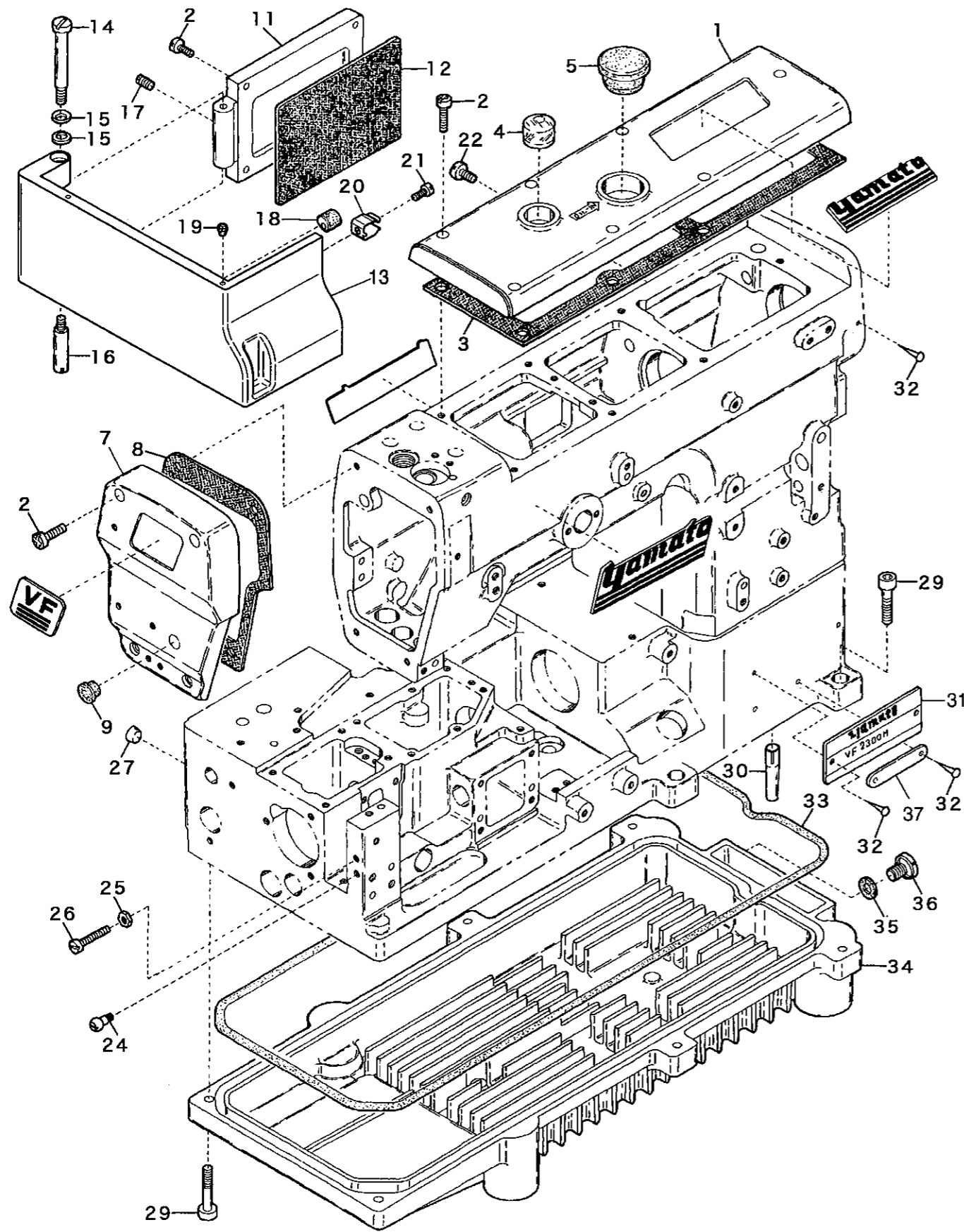


MODELS

VF2300M

VF2303M-21





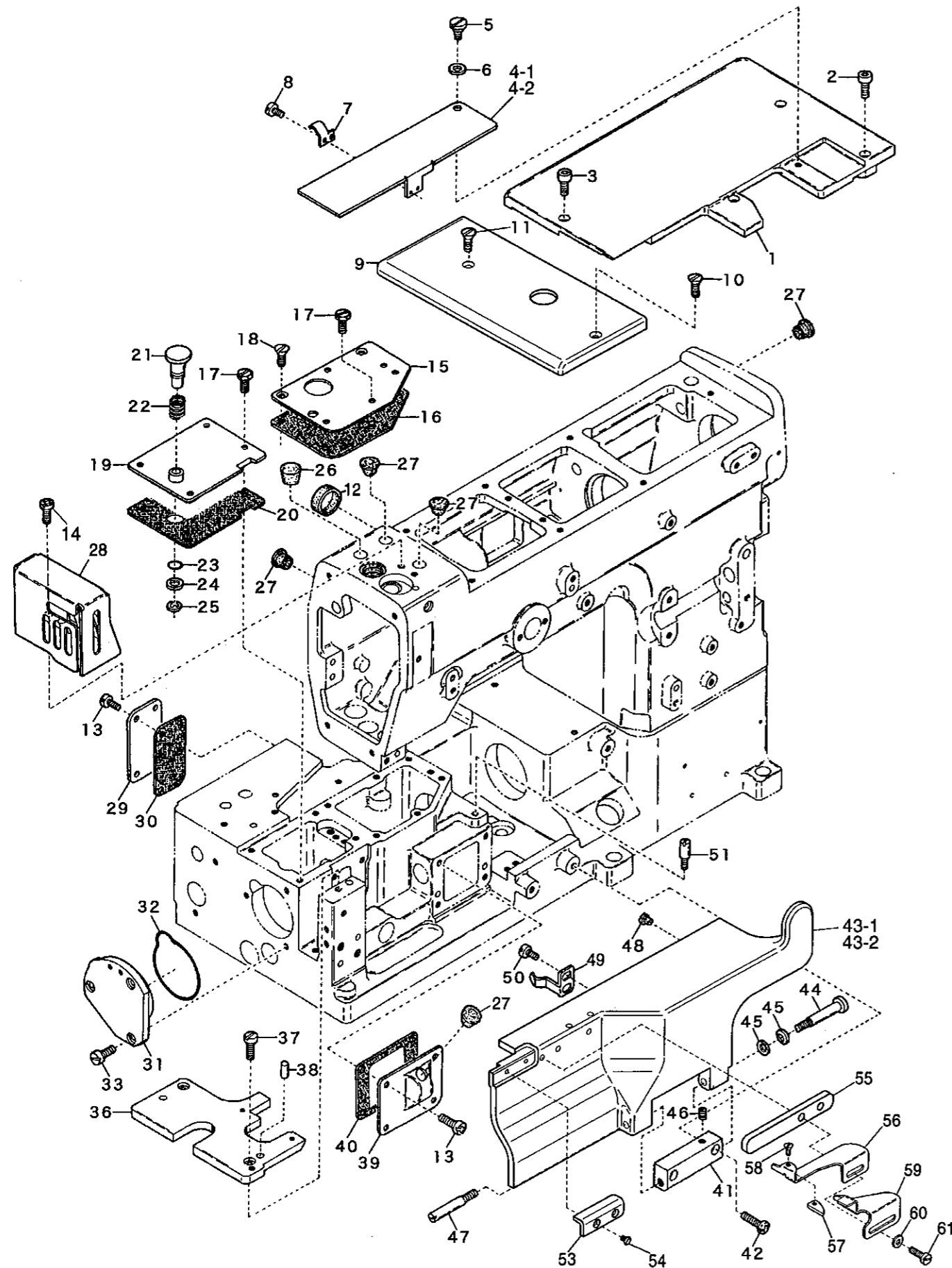
MISCELLANEOUS COVER(1)

カバー関係(1)

Ref.No	Parts No.	Description	品名	Amt. Req
1	3210002	Top Cover	上カバー	1
2	110045	Screw(M4-0.7 × 12)	止ネジ	15
3	3100027	Top Cover Gasket	上カバーパッキン	1
4	0068011	Oil Sight Window	オイル確認窓	1
5	0020759	Top Cover Seal Plug	上カバー詰栓	1
6				
7	3204040	Head Cover	ヘッドカバー	1
8	3100019	Head Cover Gasket	ヘッドカバーパッキン	1
9	0093864	Head Cover Seal Plug	詰栓	1
10				
11	3040039	Bed Rear Cover	ベッド後カバー	1
12	0095108	Bed Rear Cover Gasket	ベッド後カバーパッキン	1
13	3204043	Side Cover	横開キカバー	1
14	170001	Screw(M5-0.8 × 8)	止ネジ	1
15	300100	Conical Spring Washer	皿バネワッシャ	2
16	180005	Screw(M5-0.8 × 8)	止ネジ	1
17	160000	Screw(M3-0.5 × 3)	止ネジ	1
18	0032604	Rubber Cushion(Large)	クッションゴム(大)	1
19	3200033	Rubber Cushion(Small)	クッションゴム(小)	2
20	0094201	Cover Latch Spring	カバーラッチバネ	1
21	110012	Screw(M4-0.7 × 5)	止ネジ	1
22	110013	Screw(M4-0.7 × 8)	止ネジ	1
23				
24	190078	Screw(M4-0.7 × 5)	バネ掛ケネジ	1
25	000015	Nut	ナット	1
26	110016	Screw(M4-0.7 × 15)	止ネジ	1
27	330000	Seal Plug	詰栓	1
28				
29	009970	Screw(M6-1 × 20)	止ネジ	6
30	340016	Machine Frame Supporting Bar	ベッド支工棒	4
31	4109406	Model Plate(See the below)	型式板(下記参照)	1
32	000726	Rivet	止メ鋸	5
33	3200007	Oil Reservoir Gasket	油受ケパッキン	1
34	3200245	Oil Reservoir	油受ケ	1
35	0020137	Drain Hole Seal	油抜キネジパッキン	1
36	005075	Screw(3/8-24 × 8)	油抜キネジ	1
37	2049401	Serial Number Plate	機番プレート	1

(注) 型式板を御注文の際は機種名(ゲージ記号含む)をお知らせ下さい。

Note : Order for Model Plate must be accompanied by model designation(including symbols of gauge).

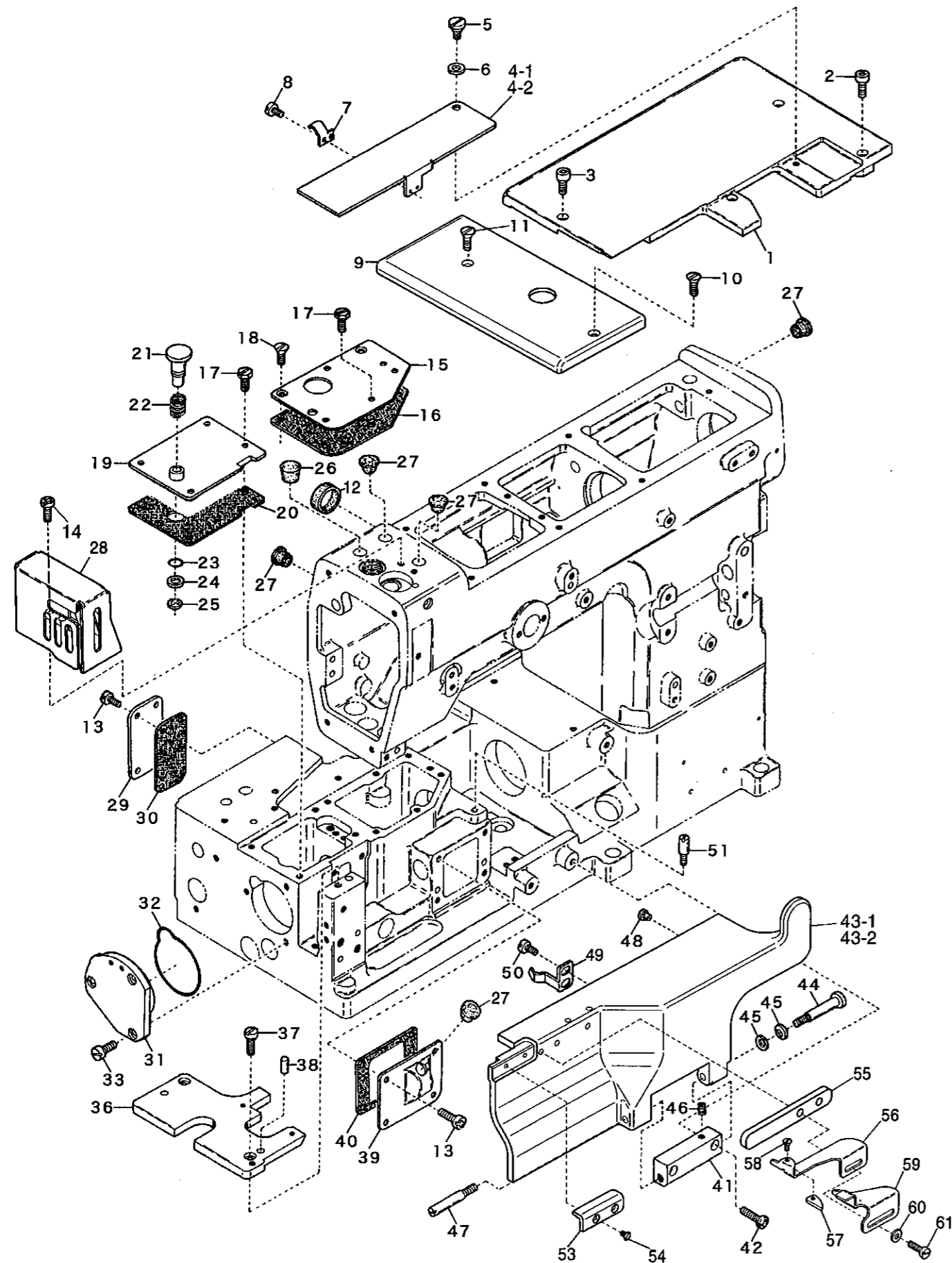


MISCELLANEOUS COVER(2)

カバー関係(2)

Ref.No	Parts No.	Description	品名	Amt. Req
1	3210005	Cloth Plate(Large)	大カバー	1
2	009749	Screw(M4-0.7 × 16)	止ネジ	3
3	009747	Screw(M4-0.7 × 10)	止ネジ	1
4-1	3200018	Looper Thread Take-up Cover(32,40,48,56)	カムカバー	1
4-2	3200035	Looper Thread Take-up Cover(64)	カムカバー	1
5	006004	Screw(11/64-40 × 9.7)	止ネジ	1
6	000010	Conical Spring Washer	皿バネワッシャ	1
7	3200019	Take-up Cover Spring	カムカバーバネ	1
8	110030	Screw(M3-0.5 × 2.6)	止ネジ	2
9	3204041	Cloth Plate(Small)	小カバー	1
10	130003	Screw(M4-0.7 × 7.3)	止ネジ	1
11	130004	Screw(M4-0.7 × 14)	止ネジ	1
12	3100006	Seal Plug	詰栓	1
13	110013	Screw(M4-0.7 × 8)	止ネジ	8
14	110079	Screw(M4-0.7 × 8)	止ネジ	2
15	3200024	Bed Top Cover(Right)	ベッド上カバー(右)	1
16	3200025	Bed Top Cover(Right) Gasket	ベッド上カバー(右)パッキン	1
17	007610	Screw(M4-0.7 × 10)	止ネジ	8
18	130006	Screw(M4-0.7 × 10)	止ネジ	2
19	3200022	Bed Top Cover(Left)	ベッド上カバー(左)	1
20	3200023	Bed Top Cover(Left) Gasket	ベッド上カバー(左)パッキン	1
21	3200209	Feed Regulating Pushbutton	プッシュボタン	1
22	0063152	Feed Regulating Pushbutton Spring	プッシュボタンバネ	1
23	0020472	O-ring(P6)	Oリング	1
24	000425	Washer	ワッシャ	1
25	0033024	Retaining Ring	ストップリング	1
26	0065275	Seal Plug	詰栓	1
27	0093864	Seal Plug	詰栓	5
28	3100113	Needle Bar Guard	針棒ガード	1
29	3200028	Bed Rear Cover(Small)	ベッド後カバー(小)	1
30	3200029	Bed Rear Cover(Small) Gasket	ベッド後カバー(小)パッキン	1
31	3200030	Ball Bearing Housing	ハウジング	1
32	3200031	O-ring	Oリング	1
33	110048	Screw(M4-0.7 × 10)	止ネジ	3
34				
35				
36	3200032	Stitch Plate Support	針板台	1
37	110041	Screw(M4-0.7 × 8)	止ネジ	2
38	000745	Knock Pin	ノックピン	2
39	3200026	Bed Front Cover	ベッド前カバー	1
40	3200027	Bed Front Cover Gasket	ベッド前カバーパッキン	1

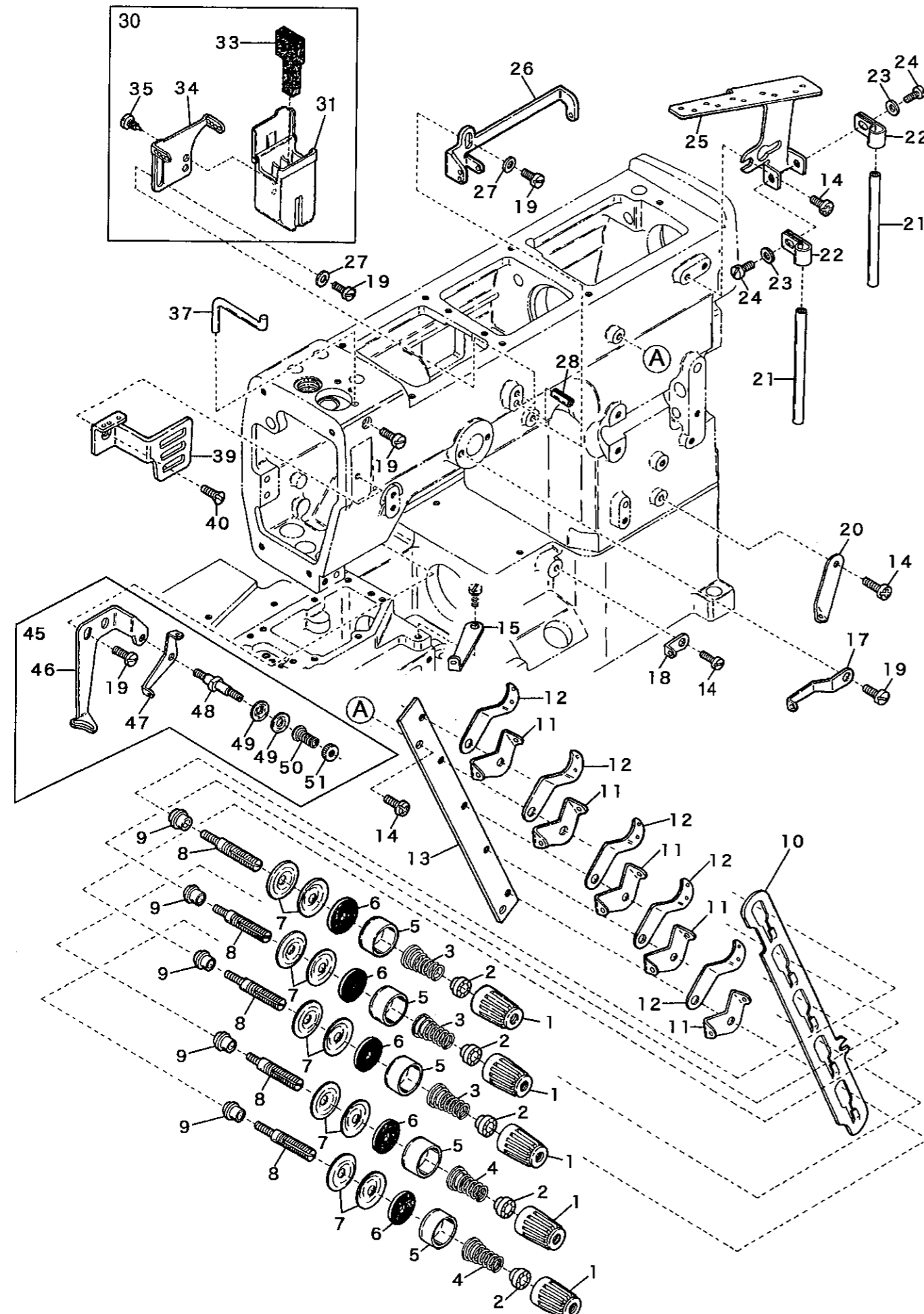
Ref. No. 41 to 61 See the following page.



MISCELLANEOUS COVER(2)

カバー関係(2)

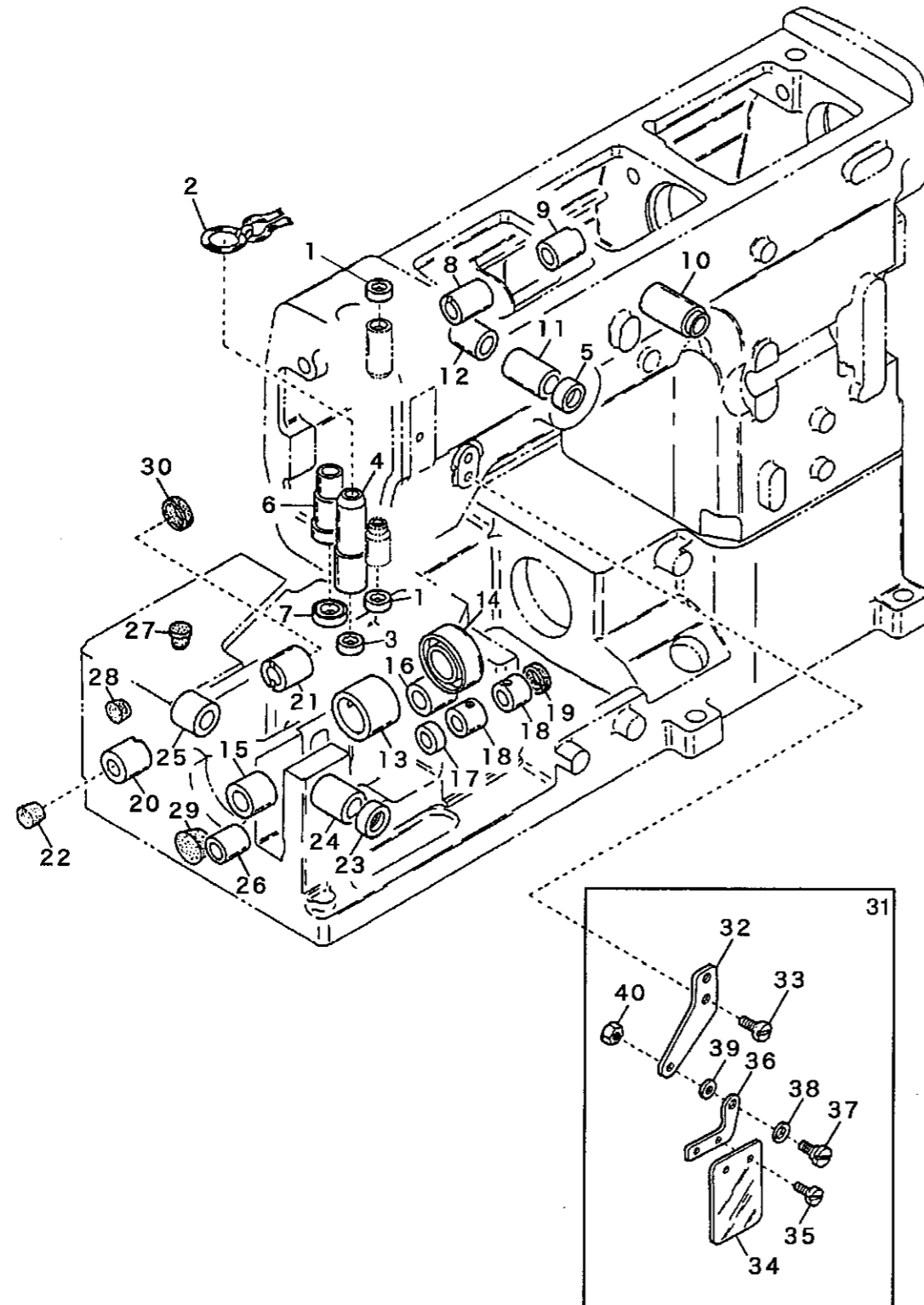
Ref.No	Parts No.	Description	品名	Amt. Req
41	3040040	Front Cover Hinge	前開キカバーヒンジ	1
42	110016	Screw(M4-0.7 × 15)	止ネジ	2
43-1	3204042	Front Cover(32, 40, 48, 56)	前開キカバー	1
43-2	3204044	Front Cover(64)	前開キカバー	1
44	170020	Screw(M4-0.7 × 8)	止ネジ	1
45	300100	Conical Spring Washer	皿バネワッシャ	2
46	160001	Screw(M4-0.7 × 4)	止ネジ	1
47	180017	Screw(M4-0.7 × 6)	止ネジ	1
48	3200033	Rubber Cushion(Small)	クッションゴム(小)	2
49	3200016	Front Cover Spring	前開キカバーバネ	1
50	110012	Screw(M4-0.7 × 5)	止ネジ	2
51	180018	Screw(M4-0.7 × 7)	バネ掛ケネジ	1
52				
53	3201454	Supporting Block	補助ブロック	1
54	130002	Screw(M3-0.5 × 6)	止ネジ	2
55	3201457	Guide Spacer	ガイドスペーサ	1
56	3100630	Fabric Edge Guide(Left)	定規(左)	1
57	0095367	Fabric Edge Guide Chip	定規チップ	1
58	004182	Screw(3/32-56 × 2.5)	止ネジ	1
59	3100631	Fabric Edge Guide(Right)	定規(右)	1
60	000538	Washer	ワッシャ	2
61	110031	Screw(M4-0.7 × 12)	止ネジ	2



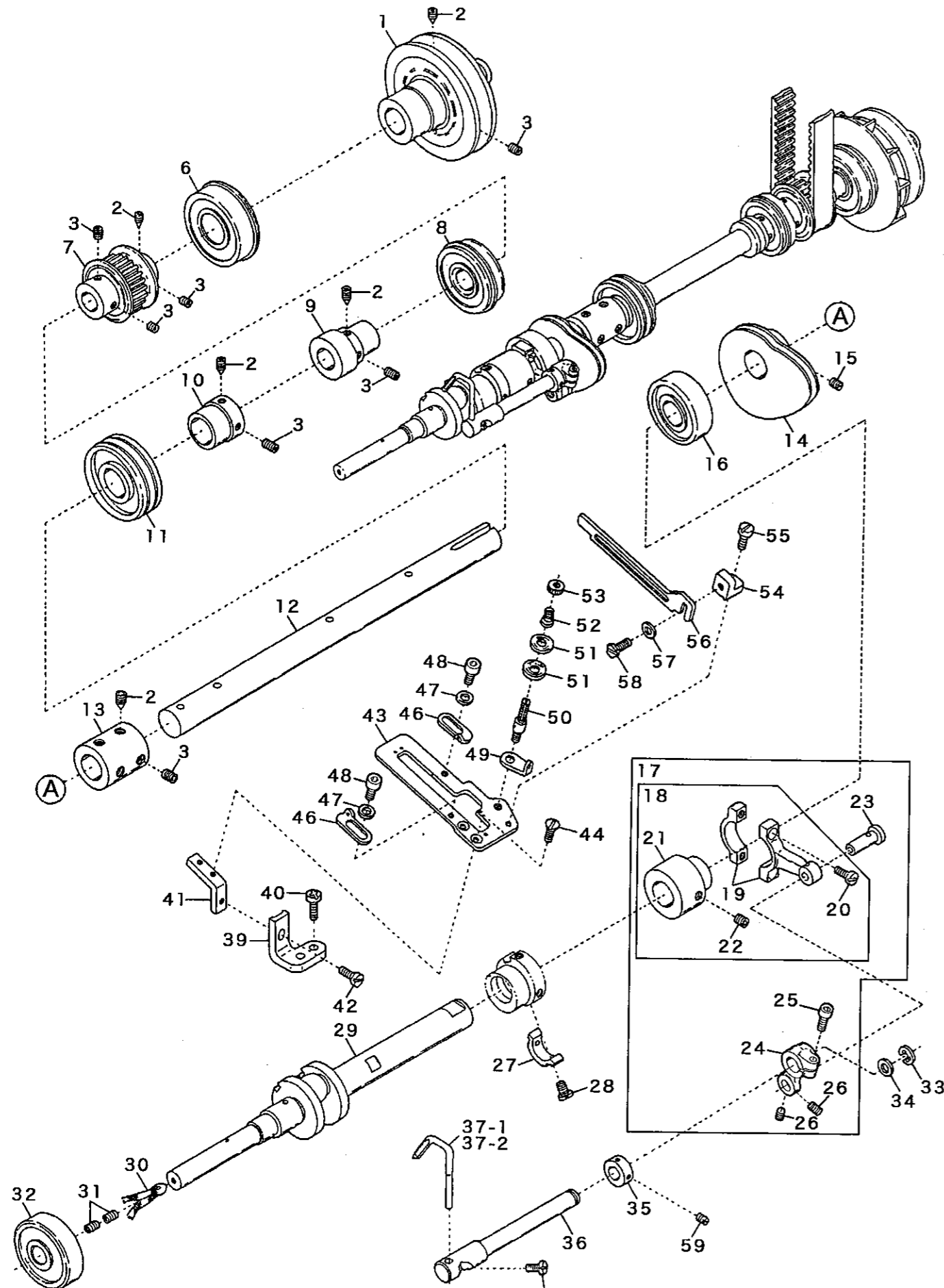
MISCELLANEOUS THREAD EYELETS

糸道関係

Ref.No	Parts No.	Description	品名	Amt. Req
1	0024084	Thread Tension Spring Cap	糸調子バネキャップ(上)	5
2	0024083	Tension Spring Bushing	糸調子ナット回り止め	5
3	0030255	Tension Spring (Needle Thread)	糸調子バネ(針糸)	3
4	0032952	Tension Spring(Top Cover&Looper Thread)	糸調子バネ(飾り・ルーバ糸)	2
5	0090071	Thread Tension Spring Retainer	糸調子バネキャップ(下)	5
6	000177	Felt	フェルト	5
7	0031111	Tension Disc	糸調子皿	10
8	290029	Tension Post	糸調子棒	5
9	0090812	Tension Post Ferrule	糸調子棒糸摺し	5
10	3100075	Tension Disc Separator	糸緩め板	1
11	0090856	Tension Disc Eyelet	糸調子皿糸道	5
12	0090807	Thread Lead-in Guide	糸調子台糸道	5
13	3100074	Tension Post Support	糸調子台	1
14	110013	Screw(M4-0.7 × 8)	止ネジ	6
15	3211010	Looper Thread Eyelet	ルーバ糸道	1
16				
17	3200048	Top Cover Thread Eyelet(Left)	飾り糸道(左)	1
18	3200042	Looper Thread Eyelet	ルーバ糸道	1
19	110009	Screw(M4-0.7 × 8)	止ネジ	6
20	0093556	Looper Thread Eyelet(Long)	ルーバ糸道(長)	1
21	0020119	Thread Eyelet Pipe(Short)	糸道パイプ(短)	2
22	0093528	Thread Eyelet Pipe Stay	糸道パイプ支エ	2
23	000532	Washer	ワッシャ	2
24	004353	Screw(9/64-40 × 7)	止ネジ	2
25	0063104	Thread Guide Plate	糸案内板	1
26	3200047	Top Cover Thread Eyelet(Right)	飾り糸道(右)	1
27	000538	Washer	ワッシャ	2
28	000651	Guide Pin	ガイドピン	1
29				
30	3100383	SP Device, Complete Set	SP装置(組)	1
31	3100384	SP Container	SPタンク	1
32				
33	3100386	Felt	SPフェルト	1
34	3100387	Needle Thread Eyelet	針糸道	1
35	350009	Wood Screw(φ 5.5 × 6)	木ネジ	2
36				
37	0090068	Needle Thread Guide	針糸受ケ	1
38				
39	3100442	Needle Thread Eyelet	針糸道	1
40	130003	Screw(M4-0.7 × 4.5)	止ネジ	1
41				
42				
43				
44				
45	3203001	Top Cover Thread Guide, C. Set	飾り糸案内(組)	1
46	3200045	Top Cover Thread Guide	飾り糸案内	1
47	0063074	Supplementary Thread Guide	小調子台糸道	1
48	001818	Tension Post	糸調子棒	1
49	0037108	Supplementary Tension Disc	小調子皿	2
50	0035813	Supplementary Tension Spring	飾り糸調子バネ	1

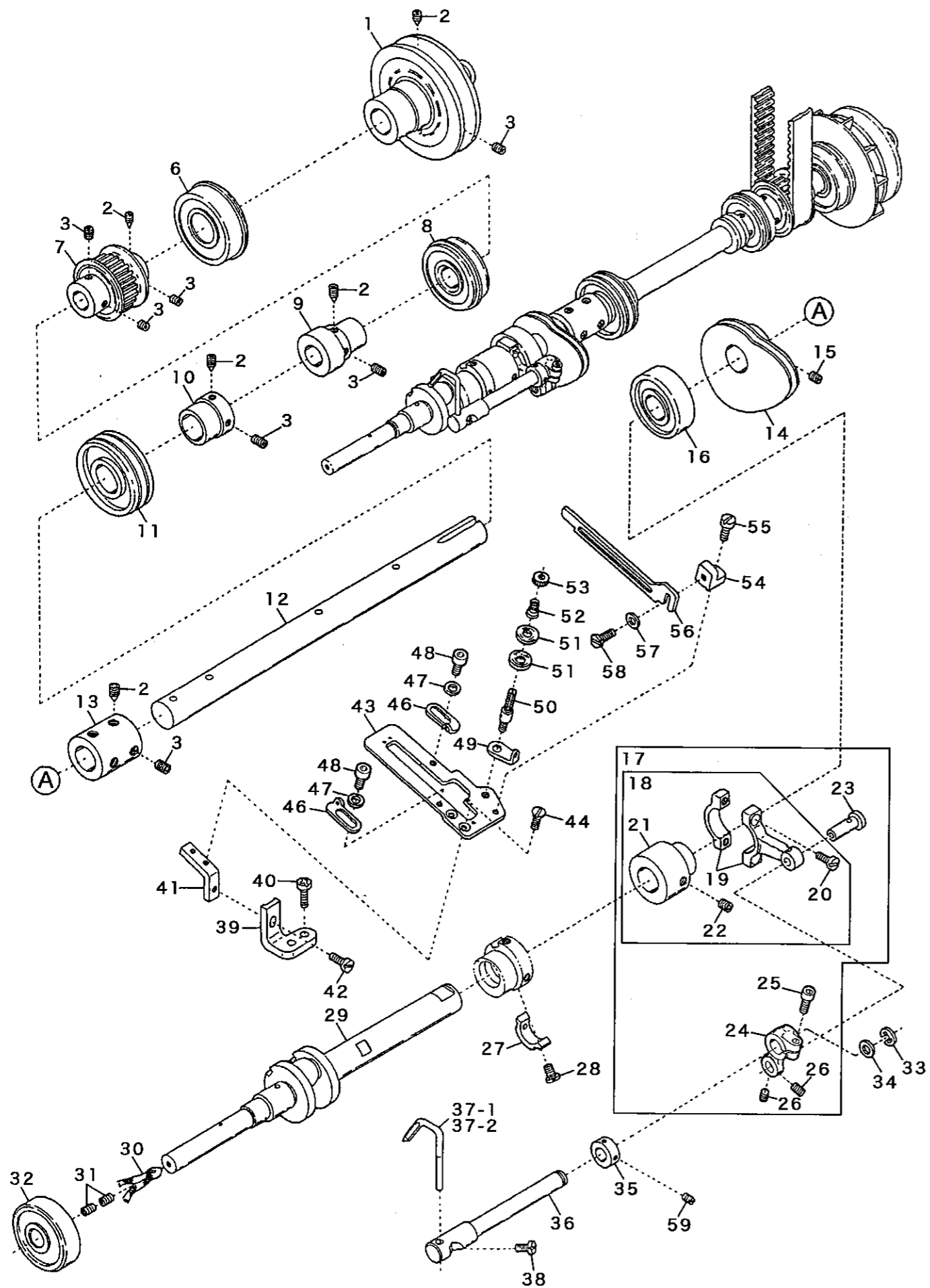


Ref.No	Parts No.	Description	品名	Amt. Req
1	3500309	Oil Seal	オイルシール	2
2	000195	Oil Wick	油芯	1
3	3204021	Oil Seal	オイルシール	1
4	3200059	Presser Bar Bushing	押工棒ブッシュ	1
5	0030291	Oil Seal	オイルシール	1
6	3100100	Spreader Driving Bar Bushing	飾り糸ルーパ棒ブッシュ	1
7	0063055	Oil Seal	オイルシール	1
8	3200063	Spreader Driving Shaft Bushing(Left)	飾り糸ルーパ軸ブッシュ(左)	1
9	3200064	Spreader Driving Shaft Bushing(Right)	飾り糸ルーパ軸ブッシュ(右)	1
10	3160136	Foot Lifter Lever Bushing	押工揚ゲ軸ブッシュ	1
11	3200068	Needle Thread Take-up Bushing(Front)	針糸繰り軸ブッシュ(前)	1
12	3100098	Needle Thread Take-up Bushing(Rear)	針糸繰り軸ブッシュ(後)	1
13	3200050	Lower Shaft Bushing(Left)	下軸ブッシュ	1
14	3200067	Oil Seal	オイルシール	1
15	3200062	Looper Rocker Shaft Bushing(Left)	ルーパ前後軸ブッシュ(左)	1
16	3200052	Looper Rocker Shaft Bushing(Right)	ルーパ前後軸ブッシュ(右)	1
17	0077300	Oil Seal	オイルシール	1
18	3200056	Needle Guard Driving Shaft	針受ケ軸ブッシュ	2
19	3200057	Seal Plug	詰栓	1
20	3200053	Feed Bar Driving Shaft Bushing(Left)	送り軸ブッシュ(左)	1
21	3200065	Feed Bar Driving Shaft Bushing(Right)	送り軸ブッシュ(右)	1
22	2100034	Seal Plug	詰栓	1
23	0093303	Oil Seal	オイルシール	1
24	3200061	Looper Driving Shaft Bushing(Front)	ルーパ軸ブッシュ(前)	1
25	3200051	Looper Driving Shaft Bushing(Rear)	ルーパ軸ブッシュ(後)	1
26	3200055	Differential Lever Shaft Bushing	差動レバー軸ブッシュ	1
27	0093864	Seal Plug	詰栓	1
28	0065275	Seal Plug	詰栓	1
29	0095218	Seal Plug	詰栓	1
30	3200066	Seal Plug	詰栓	1
31	3200251	Eye Guard, Complete Set	アイガード(組)	1
32	3101200	Eye Guard Support	アイガード取付板	1
33	009784	Screw(M6-1 × 10)	止ネジ	1
34	3200252	Eye Guard	アイガード	1
35	004236	Screw(3/32-56 × 4.2)	止ネジ	2
36	0060175	Eye Guard Holder	アイガードホルダ	1
37	006004	Screw(11/64-40 × 7.8)	止ネジ	1
38	000010	Conical Spring Washer	皿バネワッシャ	1
39	000547	Washer	ワッシャ	1
40	000334	Nut	ナット	1

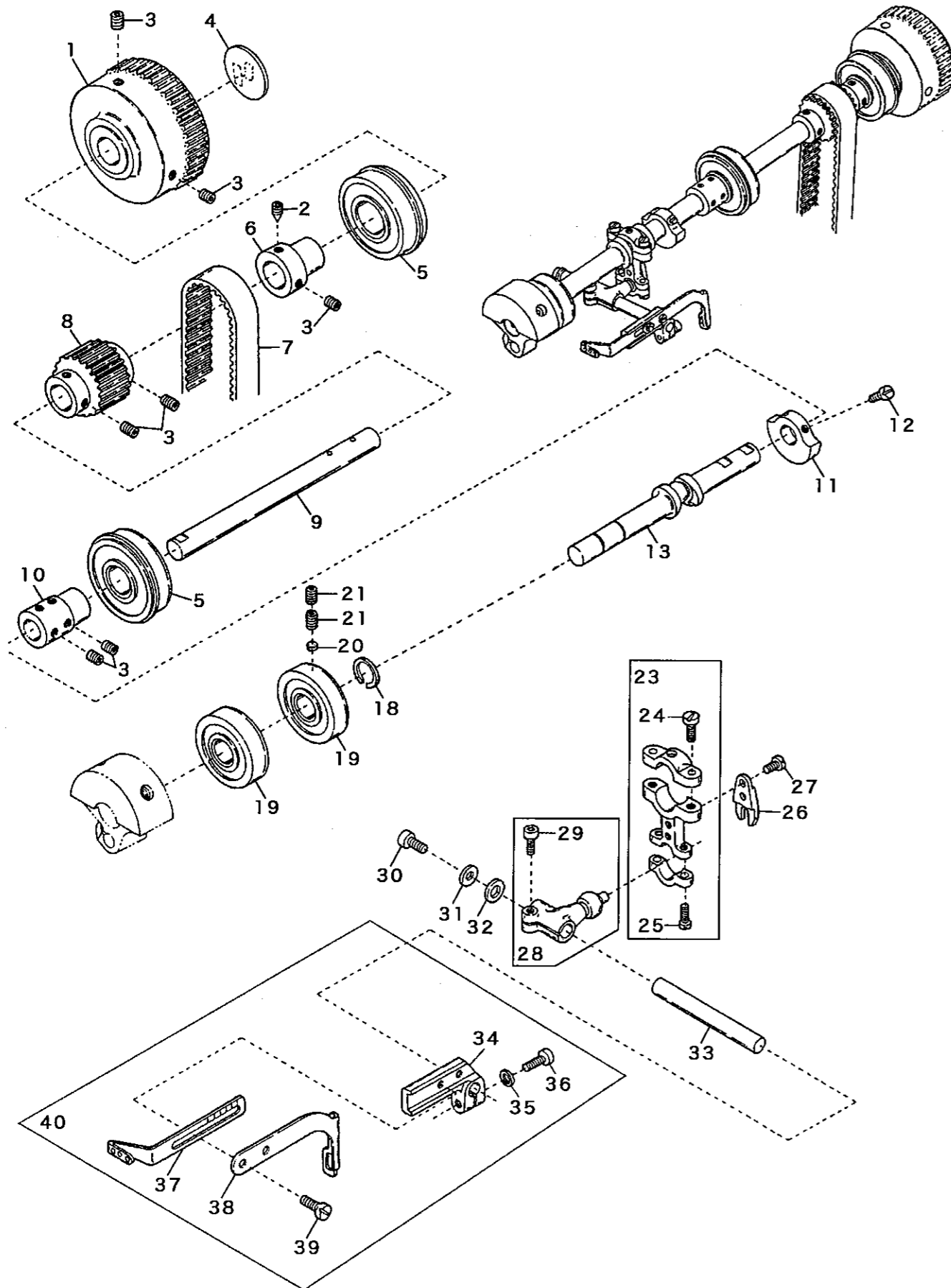


Ref.No	Parts No.	Description	品名	Amt. Req
1	3200070	Pulley	プーリ	1
2	160005	Screw(M6-1 × 8)	止ネジ	5
3	160007	Screw(M6-1 × 6)	止ネジ	9
4				
5				
6	3200095	Ball Bearing(Right)	ボールベアリング(右)	1
7	3100128	Main Shaft Sprocket(Lower)	ベルトプーリ(下)	1
8	3100131	Ball Bearing(Middle)	ボールベアリング(中)	1
9	3200072	Oil Pump Driving Worm	ウォーム	1
10	3100129	Adapter	アダプタ	1
11	3200078	Ball Bearing(Left)	ボールベアリング(左)	1
12	3200073	Lower Shaft(Right)	下軸(右)	1
13	3200074	Lower Shaft Joint	継手	1
14	3200076	Looper Thread Take-up	下糸調子カム	1
15	008047	Screw(7/32-32 × 3.6)	止ネジ	2
16	0093091	Ball Bearing	ボールベアリング	1
17	3200080	Needle Guard Connecting Rod, C.Set(2)	針受ケロッド(組2)	1
18	3200079	Needle Guard Connecting Rod, C.Set(1)	針受ケロッド(組1)	1
19	3200082	Needle Guard Connecting Rod	針受ケロッド	1
20	110005	Screw(M3.5-0.6 × 12)	止ネジ	2
21	3200081	Needle Guard Eccentric	針受ケエキセン	1
22	160003	Screw(M5-0.8 × 5)	止ネジ	2
23	3200087	Connecting Rod Pin	ロッドピン	1
24	3200084	Needle Guard Driving Shaft Arm	針受ケ軸腕	1
25	005650	Screw(M5-0.8 × 14)	止ネジ	1
26	160000	Screw(M3-0.5 × 3)	止ネジ	2
27	3200077	Counterweight	バランスウェイト	1
28	110036	Screw(M3-0.5 × 6.5)	止ネジ	2
29	3200075	Lower Crankshaft	下軸クランク	1
30	310035	Oil Wick	油芯	1
31	160001	Screw(M4-0.7 × 4)	詰ネジ	2
32	0020159	Ball Bearing	ボールベアリング	1
33	0068202	Retaining Ring	ストップリング	1
34	3200085	Spacer	スペーサ	1
35	3200086	Collar(8 × 13 × 6mm)	カラー	1
36	3211071	Needle Guard Driving Shaft	針受ケ軸	1
37-1	0093669	Needle Guard(Rear)(32, 40, 48, 56, 64)	針受ケ(後)	1
37-2	0093659	Needle Guard(Rear)(Extra)	針受ケ(後)(特注品)	1
38	110083	Screw(M3.5-0.6 × 4.5)	止ネジ	1
39	3200093	Supporting Plate Stay(Lower)	カム糸道取付板支エ(下)	1
40	110048	Screw(M4-0.7 × 10)	止ネジ	2

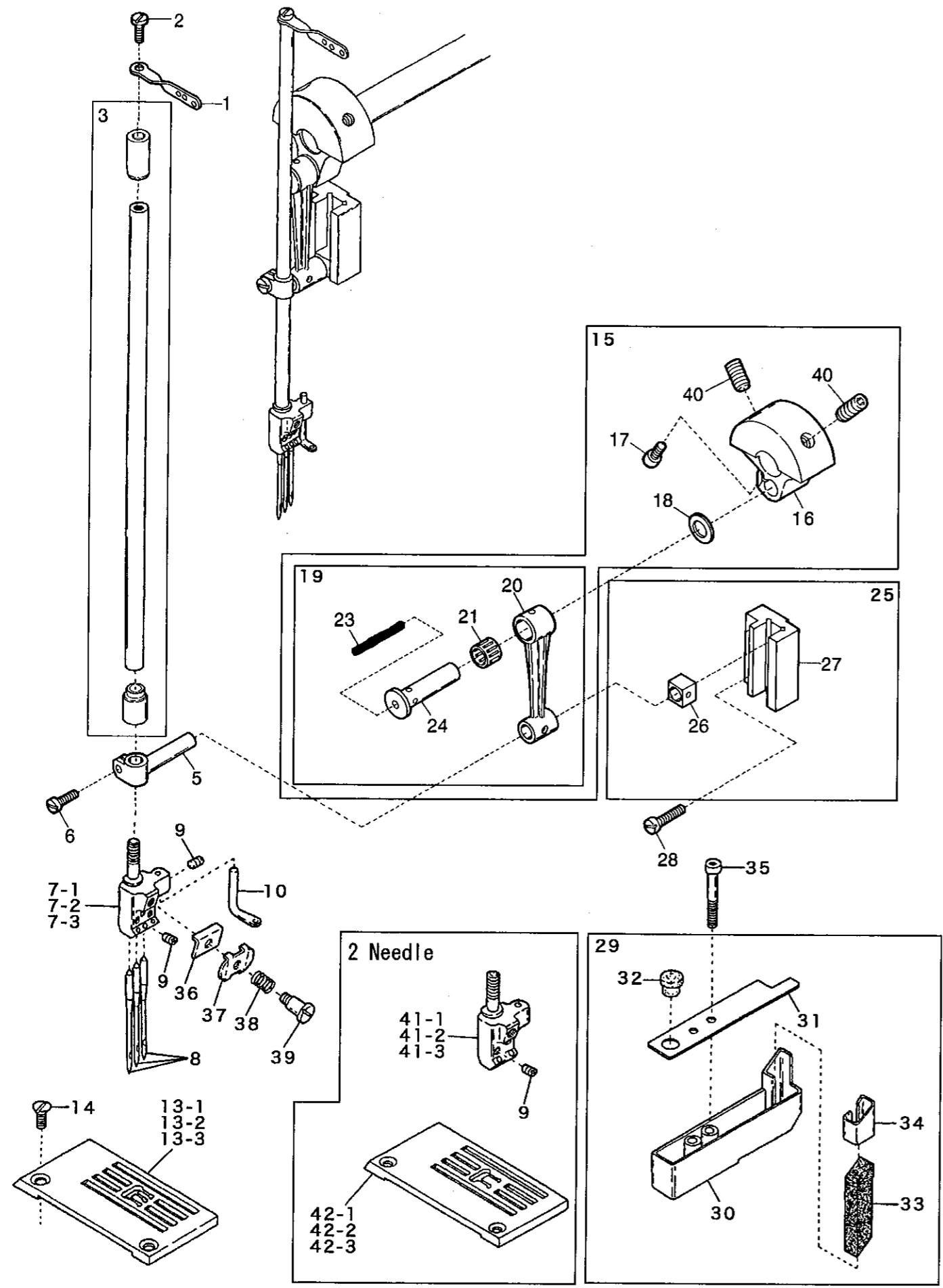
Ref. No. 41 to 59 See the following Page.



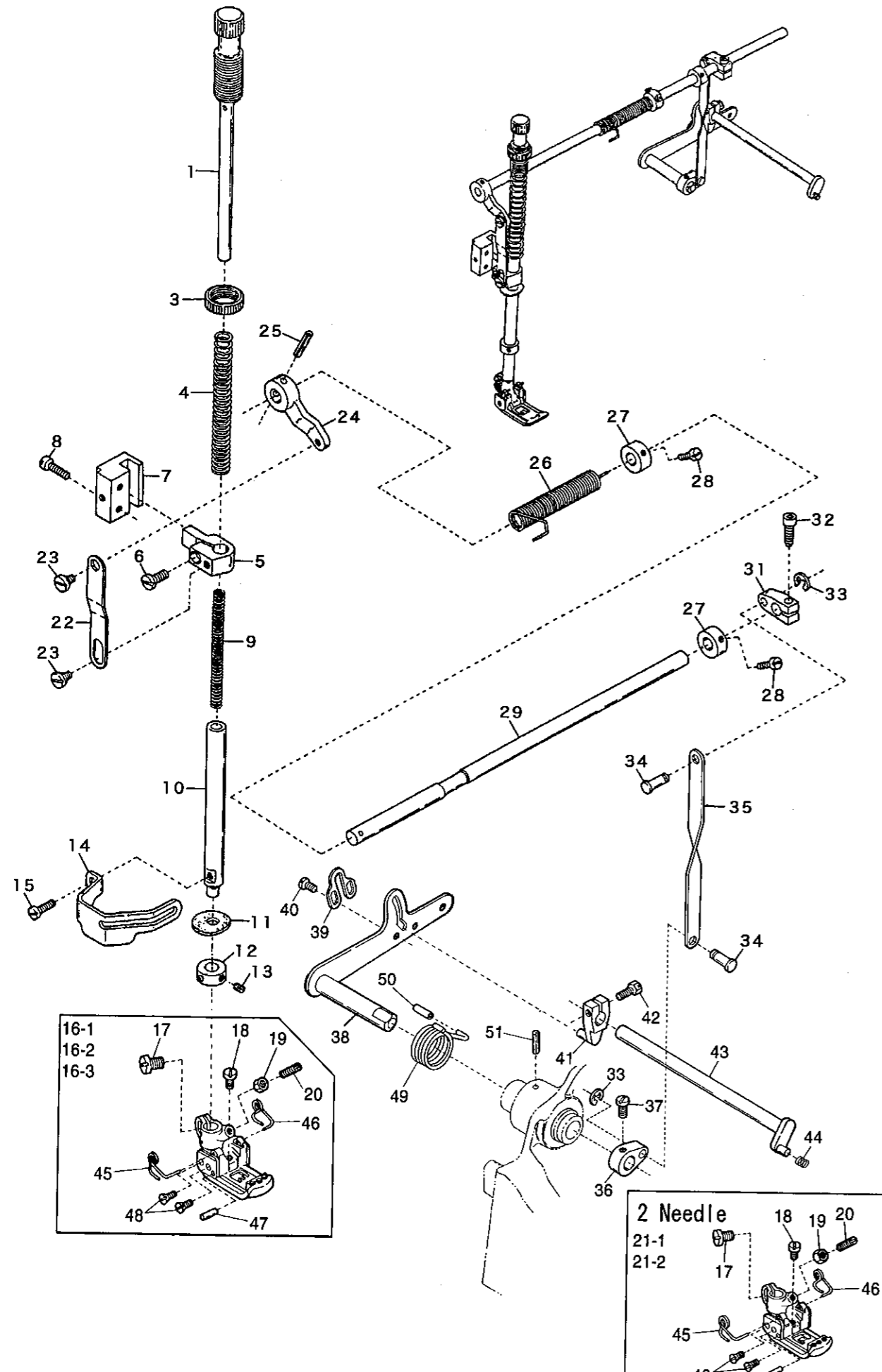
Ref.No	Parts No.	Description	品名	Amt. Req
41	3200092	Supporting Plate Stay(Upper)	カム糸道取付板支工(上)	1
42	110009	Screw(M4-0.7 × 8)	止ネジ	1
43	3200091	Supporting Plate	カム糸道取付板	1
44	130002	Screw(M3-0.5 × 6)	止ネジ	2
45				
46	0093515	Thread Take-up Eyelet	カム糸道	2
47	000014	Washer	ワッシャ	2
48	220003	Screw(1/8-44 × 3.8)	止ネジ	2
49	3200042	Looper Thread Eyelet	ルーパ糸道	1
50	001818	Tension Post	糸調子棒	1
51	0037108	Supplementary Tension Disc	小調子皿	2
52	0035813	Supplementary Tension Spring	小調子バネ	1
53	000360	Adjusting Nut	調節ナット	1
54	0063197	Cast-off Plate Bracket	糸案内台	1
55	001223	Screw(9/64-40 × 7.5)	止ネジ	1
56	3200094	Cast-off Plate	糸案内	1
57	000532	Washer	ワッシャ	1
58	004106	Screw(9/64-40 × 6.5)	止ネジ	1
59	160030	Screw(M3.5-0.6 × 3)	止ネジ	2



Ref.No	Parts No.	Description	品名	Amt. Req
1	3204066	Handwheel	ハンドホイール	1
2	160005	Screw(M6-1 × 8)	止ネジ	1
3	160007	Screw(M6-1 × 6)	止ネジ	11
4	000989	Handwheel Mark	ハンドホイールマーク	1
5	3100131	Ball Bearing	ボールベアリング	2
6	3100129	Handwheel Adapter	アダプタ	1
7	0095214	Timing Belt	タイミングベルト	1
8	3100281	Upper Shaft Sprocket(Upper)	ベルトプーリ(上)	1
9	3100275	Upper Shaft(Right)	上軸(右)	1
10	3100283	Upper Shaft Joint	上軸継手	1
11	3211083	Counterweight(Small)	バランスウェイト(小)	1
12	110009	Screw(M4-0.7 × 8)	止ネジ	2
13	3100284	Upper Crankshaft	上軸クランク	1
14				
15				
16				
17				
18	0060057	Retaining Ring	止メ輪	1
19	0093154	Ball Bearing	ボールベアリング	2
20	000926	Rubber Seat	ゴム座	1
21	160004	Screw(M6-1 × 4.8)	止ネジ	2
22				
23	0095170	Connecting Rod	針糸繰りロッド	1
24	005071	Screw(11/64-32 × 14)	止ネジ	2
25	001174	Screw(9/64-40 × 10.3)	止ネジ	2
26	3211063	Guide Fork	振り止メ	1
27	004312	Screw(1/8-44 × 7.9)	止ネジ	2
28	3100285	Driving Lever	針糸繰り軸腕	1
29	120013	Screw(M6-1 × 15)	止ネジ	1
30	120015	Screw(M5-0.8 × 10)	止ネジ	1
31	000555	Washer	ワッシャ	1
32	3100286	Spacer	スペーサ	1
33	3100287	Driving Shaft	針糸繰り軸	1
34	3100078	Bracket	針糸繰り台	1
35	000600	Spring Washer	スプリングワッシャ	1
36	005650	Screw(M5-0.8 × 14)	止ネジ	1
37	0063096	Needle Thread Take-up	針糸繰り糸道	1
38	3200049	Top Cover Thread Take-up	飾り糸繰り	1
39	110004	Screw(M3.5-0.6 × 8)	止ネジ	2
40	3103009	Needle Thread Take-up, C. Set	針糸繰り台(組)	1



Ref.No	Parts No.	Description	品名	Amt. Req
1	0063044	Needle Bar Thread Eyelet	針棒糸道	1
2	004358	Screw(9/64-40 × 5.6)	止ネジ	1
3	3200170	Needle Bar & Needle Bar Bushing, C. Set	針棒・針棒プッシュ(組)	1
4				
5	3211028	Needle Bar Bracket	針棒抱キ	1
6	110035	Screw(M4-0.7 × 10)	止ネジ	1
7-1	0093356	Needle Clamp(48)	針止メ	1
7-2	0093357	Needle Clamp(56)	針止メ	1
7-3	0093358	Needle Clamp(64)	針止メ	1
8	----	Needle(UY × 128 GAS)	針	3
9	001900	Screw(1/8-44 × 2.4)	止ネジ	4
10	0093365	Top Cover Thread Eyelet	飾り糸道	1
11				
12				
13-1	3108133	Stitch Plate(48M)	針板	1
13-2	3108134	Stitch Plate(56M)	針板	1
13-3	3108135	Stitch Plate(64M)	針板	1
14	009142	Screw(9/64-40 × 4.8)	止ネジ	2
15	3100361	Counterweight, Complete Set	バランスウェイト(組)	1
16	3200101	Counterweight	バランスウェイト	1
17	120015	Screw(M5-0.8 × 10)	止ネジ	1
18	0093214	Connecting Rod Ring	針棒ロッドリング	1
19	3100362	Connecting Rod, Complete Set	針棒ロッド(組)	1
20	3100290	Connecting Rod	針棒ロッド	1
21	0093212	Roller Bearing	ニードルベアリング	1
22				
23	000321	Oil Wick	油芯	1
24	3100363	Connecting Rod Pin	針棒ロッドピン	1
25	3100296	Needle Bar Guide, C. Set	針棒案内(組)	1
26	0093186	Slide Block	針棒案内駒	1
27	0093179	Needle Bar Guide	針棒案内	1
28	110010	Screw(M4-0.7 × 16)	止ネジ	2
29	3200120	HR Device, Complete Set	HR装置(組)	1
30	3200121	HR Cup	HRカップ	1
31	3200122	HR Cup Lid	HRカップ蓋	1
32	0093864	Seal Plug	詰栓	1
33	310036	HR Felt	HRフェルト	1
34	0093663	HR Felt Guard	フェルトガード	1
35	006219	Screw(M4-0.7 × 14)	止ネジ	2
36	0036175	Thread Retainer Disc Plate	小調子板	1
37	0032425	Needle Thread Retainer Disc	小調子皿	1
38	0032426	Needle Thread Retainer Spring	小調子バネ	1
39	001093	Screw(1/8-44 × 2.2)	止ネジ	1
40	260000	Screw(5/16-24 × 15.88)	止ネジ	2
41-1	0093351	Needle Clamp(32)(Extra)	針止メ(特注部品)	1
41-2	0093352	Needle Clamp(40)(Extra)	針止メ(特注部品)	1
41-3	0093353	Needle Clamp(48)(Extra)	針止メ(特注部品)	1
42-1	3108130	Stitch Plate(32M)(Extra)	針板(特注部品)	1
42-2	3108131	Stitch Plate(40M)(Extra)	針板(特注部品)	1
42-3	3108132	Stitch Plate(48M)(Extra)	針板(特注部品)	1

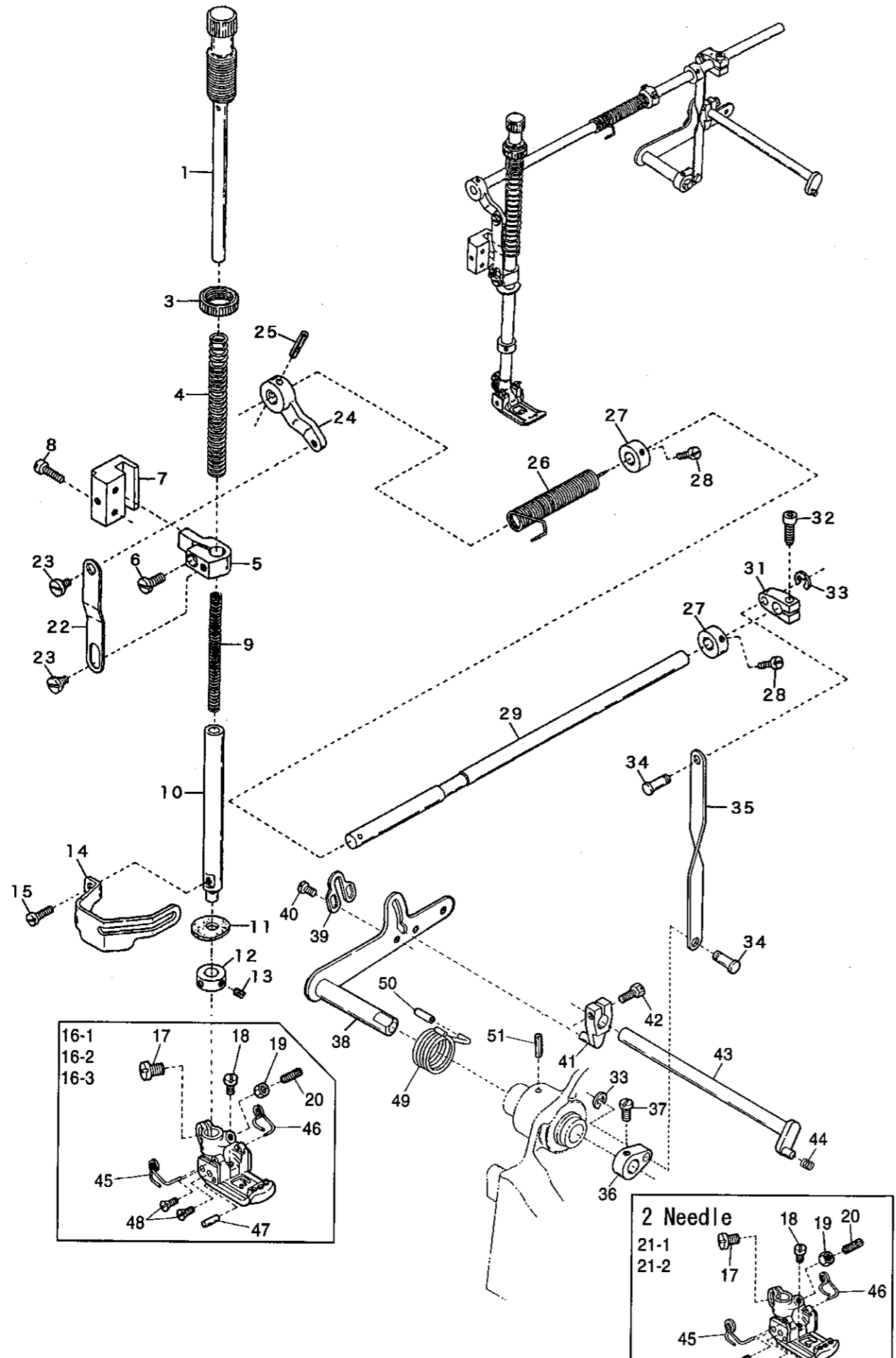


PRESSER FOOT MECHANISM

押工機構

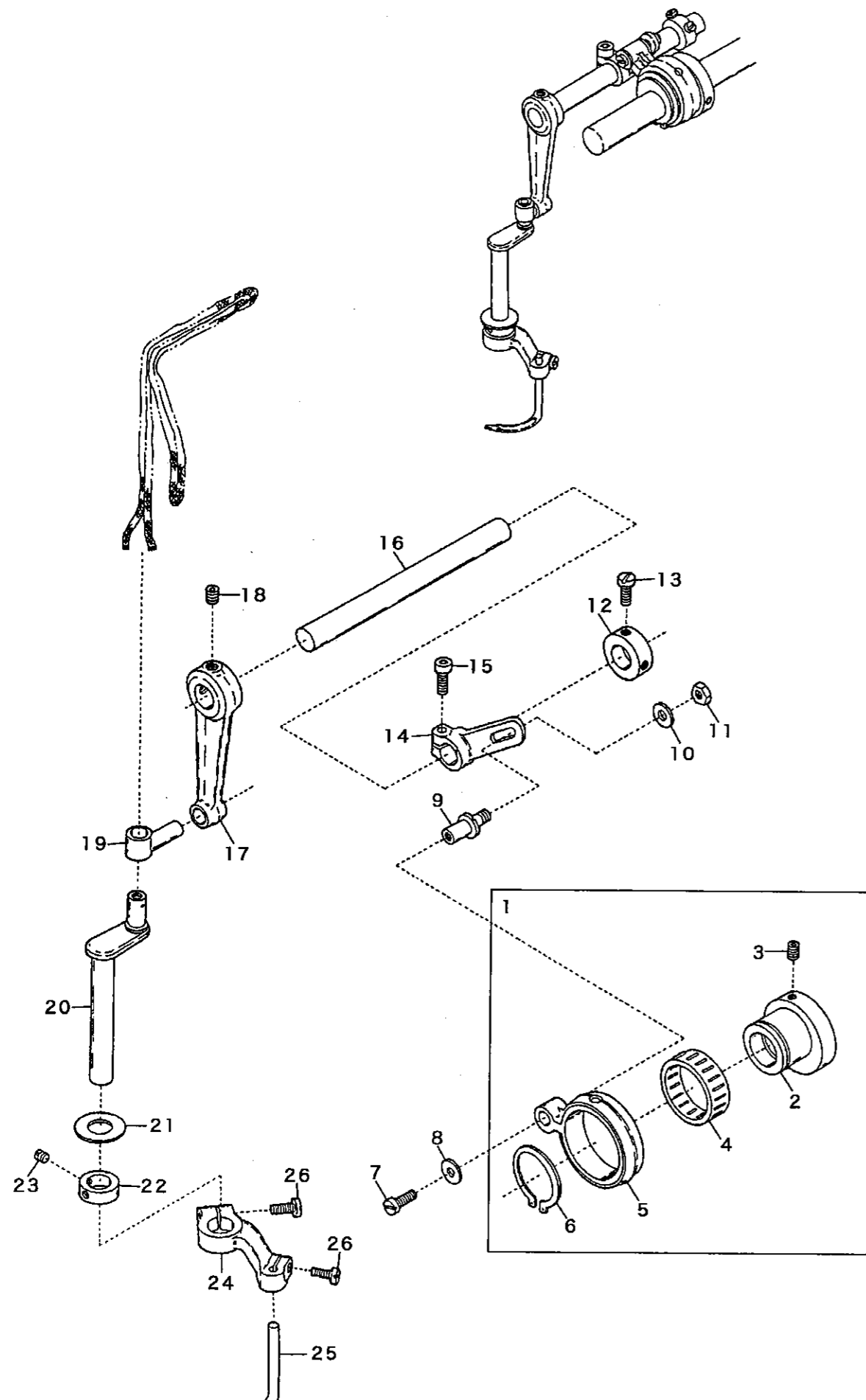
Ref.No	Parts No.	Description	品名	Amt. Req
1	0093500	Presser Spring Regulator	押工調節ネジ	1
2				
3	000445	Lock Nut	ロックナット	1
4	3200132	Presser Bar Spring(Outer)	押工棒バネ(太)	1
5	0063087	Presser Bar Connecting Bracket	押工棒抱キ	1
6	004440	Screw(11/64-40 × 8.3)	止ネジ	1
7	3211007	Presser Bar Guide	押工棒案内	1
8	004441	Screw(11/64-40 × 16)	止ネジ	2
9	0093485	Presser Bar Spring(Inner)	押工棒バネ(細)	1
10	3100110	Presser Bar	押工棒	1
11	0093611	Oil Protector Ring	油切りリング	1
12	3211086	Collar(9 × 15 × 7mm)	カラー	1
13	001459	Screw(9/64-40 × 3)	止ネジ	2
14	3100112	Finger Guard	フィンガガード	1
15	110002	Screw(M3-0.5 × 5)	止ネジ	1
16-1	3507050	Presser Foot, C. Set(48)	押工(組)	1
16-2	3507052	Presser Foot, C. Set(56)	押工(組)	1
16-3	3507054	Presser Foot, C. Set(64)	押工(組)	1
17	110004	Screw(M3.5-0.6 × 8)	止ネジ	1
18	110084	Screw(M3.5-0.5 × 4.2)	止ネジ	1
19	000327	Lock Nut	ロックナット	1
20	260006	Adjusting Screw(1/8-44 × 9.5)	調節ネジ	1
21-1	3507000	Presser Foot, C. Set(32)(Extra)	押工(組)(特注部品)	1
21-2	3507002	Presser Foot, C. Set(40)(Extra)	押工(組)(特注部品)	1
22	0093487	Lifter Link	吊リンク	1
23	006038	Screw(3/16-32 × 2.2)	止ネジ	2
24	0063083	Lifter Link Lever	吊リンクレバー	1
25	000690	Fastener Pin	止メピン	1
26	0063084	Lifter Spring	押工揚げバネ	1
27	3211008	Collar(8 × 16 × 8mm)	カラー	2
28	009604	Screw(11/64-40 × 5.5)	止ネジ	4
29	0093479	Lifter Shaft	押工揚げ軸	1
30				
31	3100294	Intermediate Lever	押工揚げ中レバー	1
32	120017	Screw(M5-0.8 × 15)	止ネジ	1
33	0077179	Retaining Ring	止メ輪	2
34	0093509	Connecting Pin	連結ピン	2
35	0093507	Connecting Plate	連結板	1
36	3211111	Lifter Lever(Small)	押工揚げレバー(小)	1
37	004591	Screw(15/64-28 × 9.5)	止ネジ	1
38	0093496	Lifter Lever	押工揚げレバー	1
39	3101216	Lifter Lever Stop	押工揚げレバーストップ	1
40	004358	Screw(9/64-40 × 5.6)	止ネジ	2

Ref. No. 41 to 51 See the following Page.



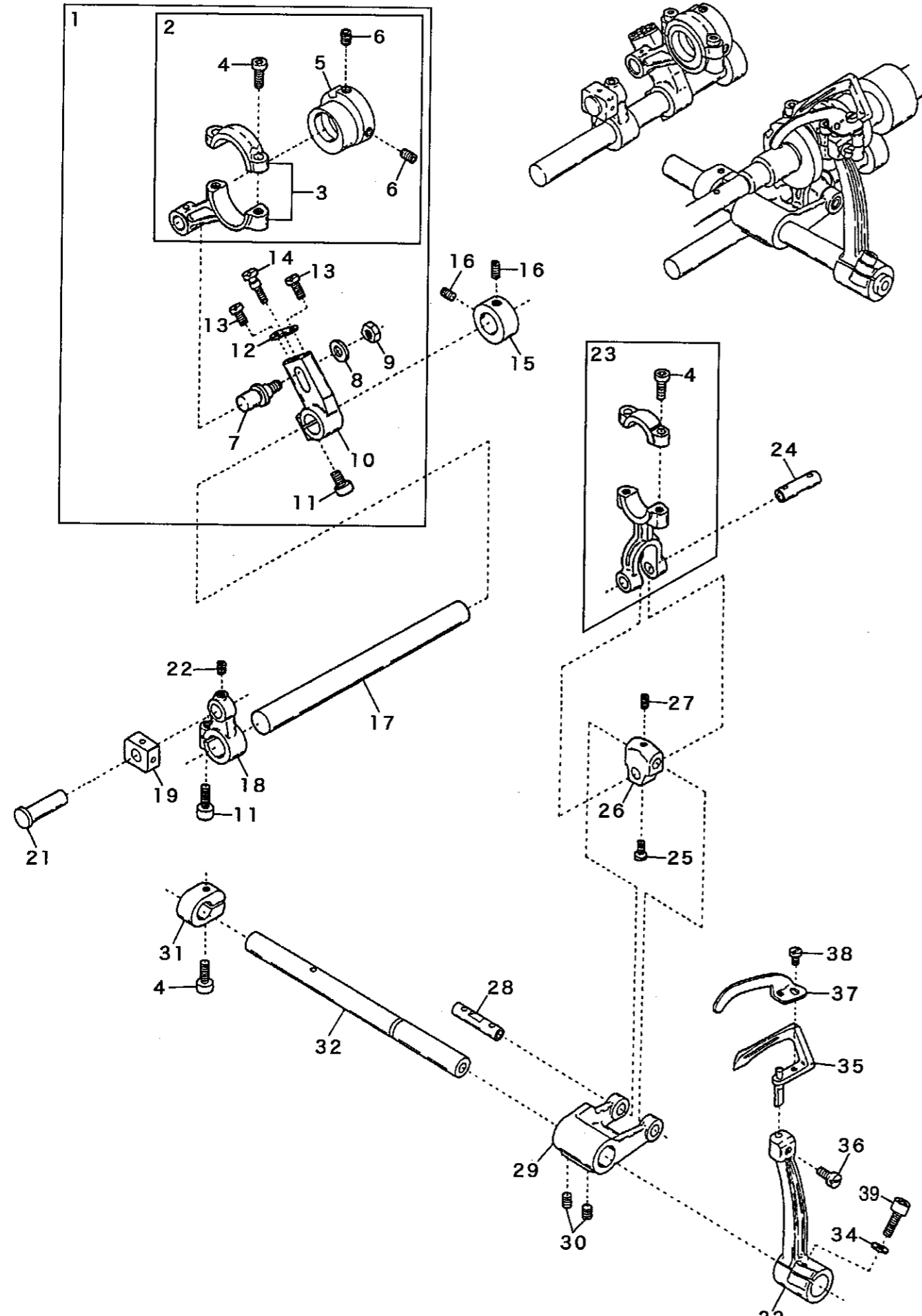
PRESSER FOOT MECHANISM

Ref.No	Parts No.	Description	品名	Amt. Req
41	0090801	Tension Release Lever	糸緩メ腕	1
42	005542	Screw(11/64-40 × 14.5)	止ネジ	1
43	0093545	Tension Release Shaft	糸緩メ軸	1
44	0090824	Swing-proof Spring	防振バネ	1
45	3107303	Presser Foot Spring(Left)	小押エバネ(左)	1
46	3107304	Presser Foot Spring(Right)	小押エバネ(右)	1
47	3107306	Presser Foot Hinge Pin	押エヒンジピン	1
48	130016	Screw(M2.5-0.45 × 6)	止ネジ	4
49	3160168	Lifter Spring	押工揚ゲバネ	1
50	3500305	Cap	キャップ	1
51	340014	Roll Pin(3 × 12mm)	ロールピン	1

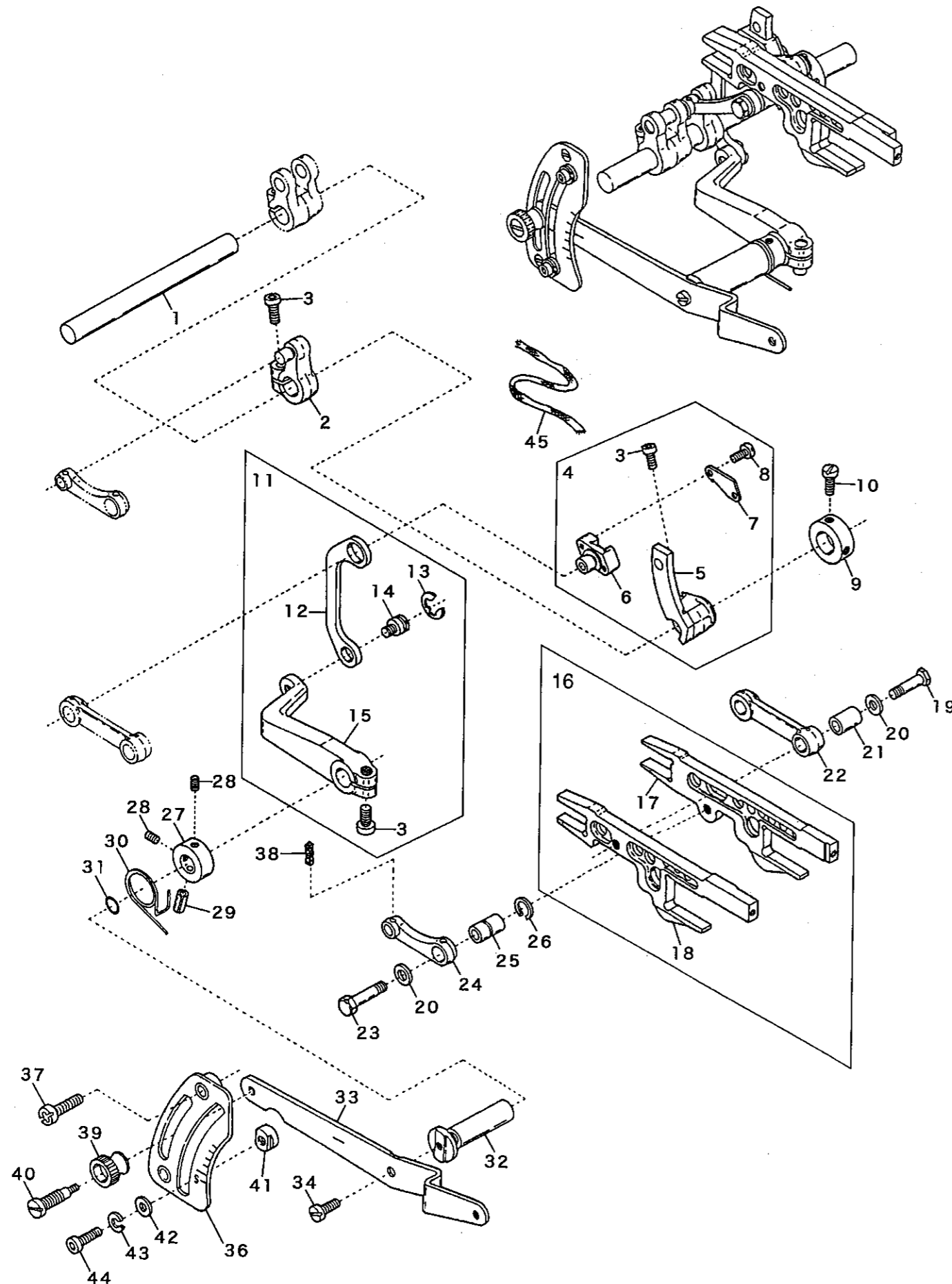


SPREADER MECHANISM

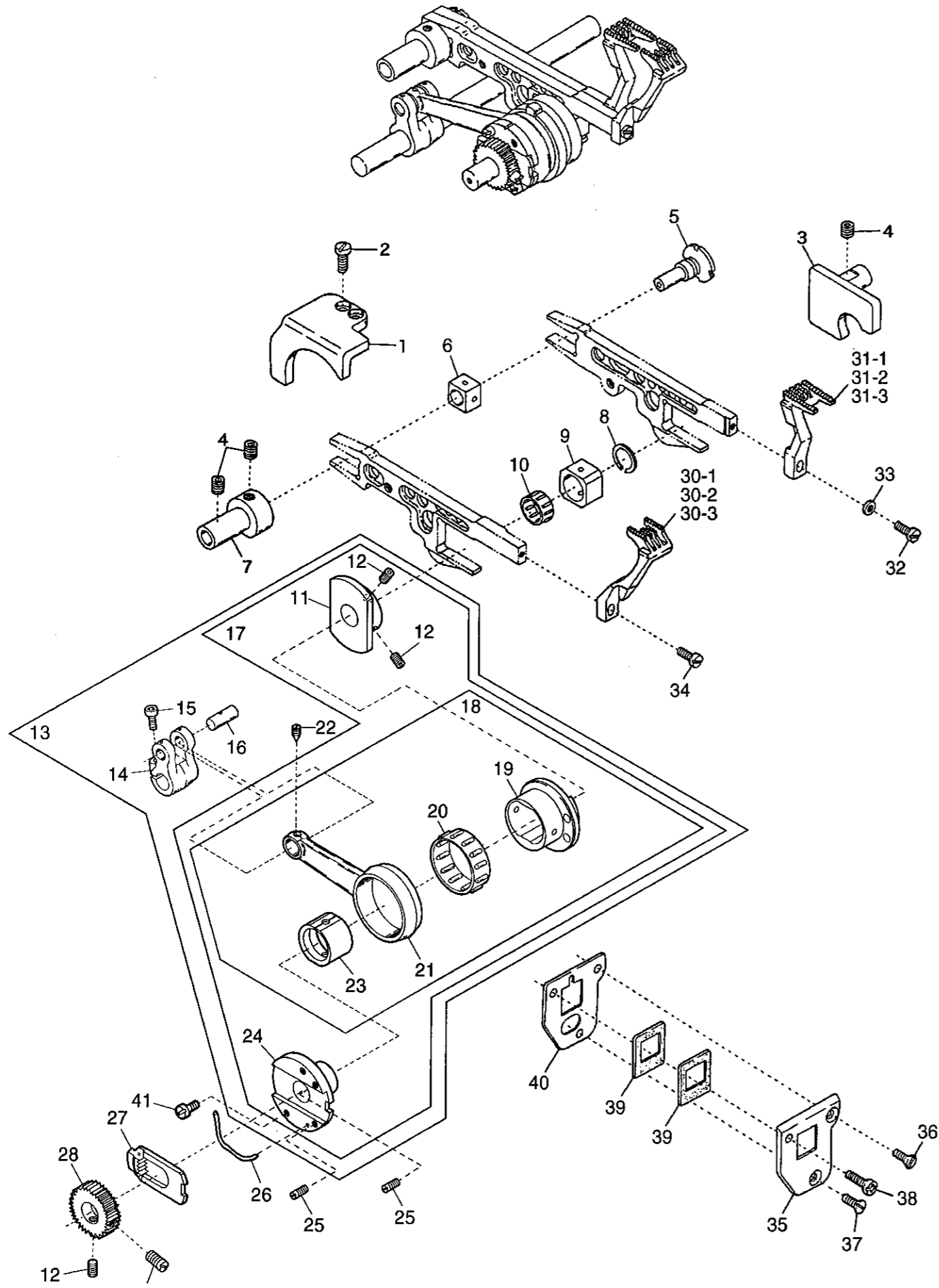
Ref.No	Parts No.	Description	品名	Amt. Req
1	3100302	Connecting Rod, Complete Set	ルーパロッド(組)	1
2	3100300	Eccentric	ルーパエキセン	1
3	160003	Screw(M5-0.8 × 5)	止ネジ	2
4	0077322	Roller Bearing	ニードルベアリング	1
5	3100301	Connecting Rod	ルーパロッド	1
6	0094566	Retaining Ring	止メ輪	1
7	110009	Screw(M4-0.7 × 8)	止ネジ	1
8	300006	Washer	ワッシャ	1
9	3211082	Adjusting Lever Pin	調節レバーピン	1
10	000528	Washer	ワッシャ	1
11	100003	Nut(M6-1.0)	ナット	1
12	3211057	Collar(12 × 20 × 8mm)	カラー	1
13	009604	Screw(11/64-40 × 5.5)	止ネジ	2
14	3100303	Adjusting Lever	調節レバー	1
15	120013	Screw(M6-1 × 15)	止ネジ	1
16	3100304	Driving Shaft	ルーパ軸	1
17	3100305	Rocking Arm	ルーパ振り腕	1
18	160007	Screw(M6-1 × 6)	止ネジ	2
19	0063051	Rocking Pin	ルーパ振りピン	1
20	0063053	Spreader Bar	ルーパ棒	1
21	0063056	Bushing Ring	ブッシュリング	1
22	3211085	Collar(10 × 18 × 7mm)	カラー	1
23	009526	Screw(9/64-40 × 4.4)	止ネジ	2
24	3100307	Spreader Holder	飾り糸ルーパ台	1
25	3509320	Spreader	飾り糸ルーパ	1
26	110031	Screw(M4-0.7 × 12)	止ネジ	2



Ref.No	Parts No.	Description	品名	Amt. Req
1	3200150	Looper Rocker Connecting Rod, C. Set(2)	ルーパ前後ロッド(組2)	1
2	3200149	Looper Rocker Connecting Rod, C. Set(1)	ルーパ前後ロッド(組1)	1
3	3200152	Looper Rocker Connecting Rod	ルーパ前後ロッド	1
4	120001	Screw(M4-0.7 × 14)	止ネジ	5
5	3200151	Looper Rocker Eccentric	ルーパ前後エキセン	1
6	160003	Screw(M5-0.8 × 5)	止ネジ	2
7	3200159	Connecting Rod Pin	ルーパ前後ロッドピン	1
8	300000	Washer	ワッシャ	1
9	100002	Nut	ナット	1
10	3200154	Looper Rocker Lever	ルーパ前後腕	1
11	005650	Screw(M5-0.8 × 14)	止ネジ	2
12	3200155	Looper Rocker Adjusting Guide Plate	ルーパ前後調節ガイド板	1
13	110007	Screw(M2.5-0.45 × 6)	止ネジ	2
14	170021	Adjusting Screw(M2.5-0.45 × 10.5)	調節ネジ	1
15	2100267	Collar(10 × 17 × 8mm)	カラー	1
16	160001	Screw(M4-0.7 × 4)	止ネジ	2
17	0093314	Looper Rocker Shaft	ルーパ前後軸	1
18	3200157	Looper Rocker Arm	ルーパ振り腕	1
19	0093319	Looper Slide Block	ルーパ前後駒	1
20				
21	3200160	Looper Slide Block Pin	ルーパ前後駒ピン	1
22	160009	Screw(M5-0.8 × 5)	止ネジ	1
23	3200161	Looper Connecting Rod, C. Set	ルーパロッド(組)	1
24	0032784	Link Pin(Short)	ルーパリンクピン(短)	1
25	009604	Screw(11/64-40 × 5.5)	止ネジ	1
26	0032785	Looper Driving Lever Link	ルーパリンク	1
27	001457	Screw(11/64-40 × 3.3)	止ネジ	1
28	0032786	Link Pin(Long)	ルーパリンクピン(長)	1
29	3200162	Looper Driving Lever	ルーパ軸腕	1
30	160007	Screw(M6-1 × 6)	止ネジ	2
31	3211036	Collar	カラー	1
32	0093300	Looper Driving Shaft	ルーパ軸	1
33	3200164	Looper Holder	ルーパ台	1
34	000669	Washer	ワッシャ	1
35	0094480	Looper	ルーパ	1
36	110057	Screw(M4-0.7 × 7)	止ネジ	1
37	0095723	Needle Guard(Front)	針受ケ(前)	1
38	004236	Screw(3/32-56 × 4.2)	止ネジ	1
39	009934	Screw(M5-0.8 × 16)	止ネジ	1



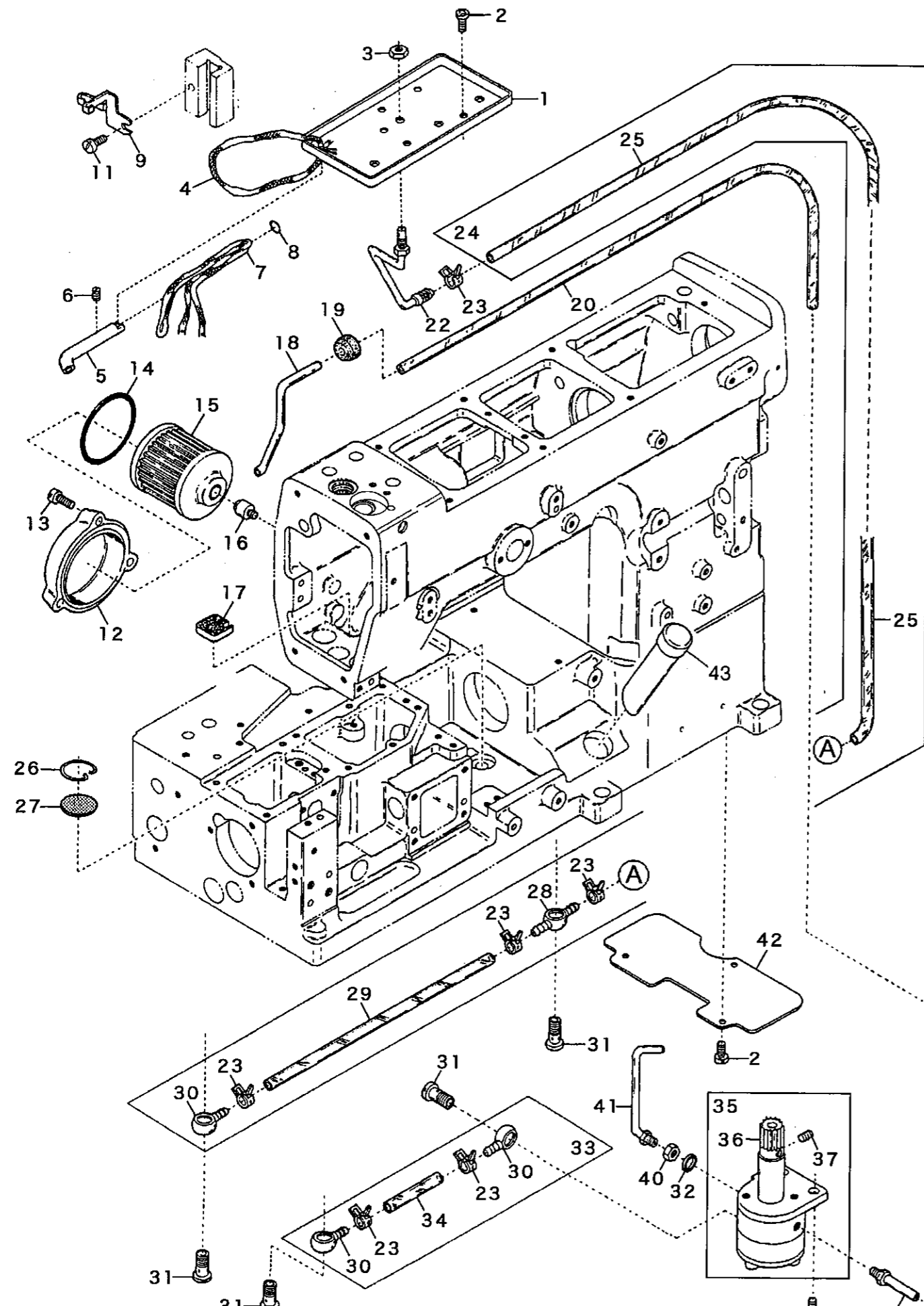
Ref.No	Parts No.	Description	品名	Amt. Req
1	3200181	Feed Bar Driving Shaft	送り軸	1
2	3200183	Main Feed Bar Lever	後送りレバー	1
3	120006	Screw(M6-1 × 12)	止ネジ	3
4	3200184	Differential Rocker, Complete Set	前送り腕(組)	1
5	3200185	Differential Rocker	前送り腕	1
6	3200186	Differential Regulating Slider	スライダ	1
7	3200187	Differential Regulating Slider Cap	スライダ蓋	1
8	110033	Screw(M3-0.5 × 6)	止ネジ	2
9	2100161	Collar(10 × 19 × 9mm)	カラー	1
10	110020	Screw(M3.5-0.6 × 6)	止ネジ	2
11	3200205	Differential Lever(Inner), C. Set	差動レバー(中)(組)	1
12	2100252	Slider Link	スライダリンク	1
13	0068202	Retaining Ring	ストップリング	1
14	2100253	Slider Link Pin	スライダリンクピン	1
15	3200206	Differential Lever(Inner)	差動レバー(中)	1
16	3200189	Feed Bar, Complete Set	前後送り台(組)	1
17	3200190	Main Feed Bar	後送り台	1
18	3200191	Differential Feed Bar	前送り台	1
19	140018	Screw(M5-0.5 × 6)	止ネジ	1
20	300000	Washer	ワッシャ	2
21	3200194	Connection Bushing	前送りリンクブッシュ	1
22	2100243	Differential Feed Bar Connection	前送りリンク	1
23	140017	Screw(M5-0.5 × 6)	止ネジ	1
24	2100248	Main Feed Bar Connection	後送りリンク	1
25	3200192	Connection Bushing	後送りリンクブッシュ	1
26	3200215	Retaining Ring	ストップリング	1
27	2100267	Collar(10 × 17 × 8mm)	カラー	1
28	160001	Screw(M4-0.7 × 4)	止ネジ	2
29	000690	Roll Pin	ロールピン	1
30	3200216	Differential Lever Spring	差動レバーバネ	1
31	0020538	O-ring(P7)	Oリング	1
32	3200207	Differential Lever Shaft	差動レバー軸	1
33	0095132	Differential Lever(Left)	差動レバー(左)	1
34	110009	Screw(M4-0.7 × 8)	止ネジ	1
35				
36	3200213	Differential Feed Graduation	送り目盛板	1
37	110045	Screw(M4-0.7 × 12)	止ネジ	2
38	310072	Felt	フェルト	1
39	000210	Adjusting Nut	調節ナット	1
40	005511	Adjusting Screw(1/4-40×11, 11/64-40×4)	調節ネジ	1
41	0020350	Differential Lever Stop	差動レバーストップ	2
42	000669	Washer	ワッシャ	2
43	000600	Spring Washer	スプリングワッシャ	2
44	005049	Screw(M5-0.8 × 8)	止ネジ	2
45	310071	Oil Wick	油芯	1



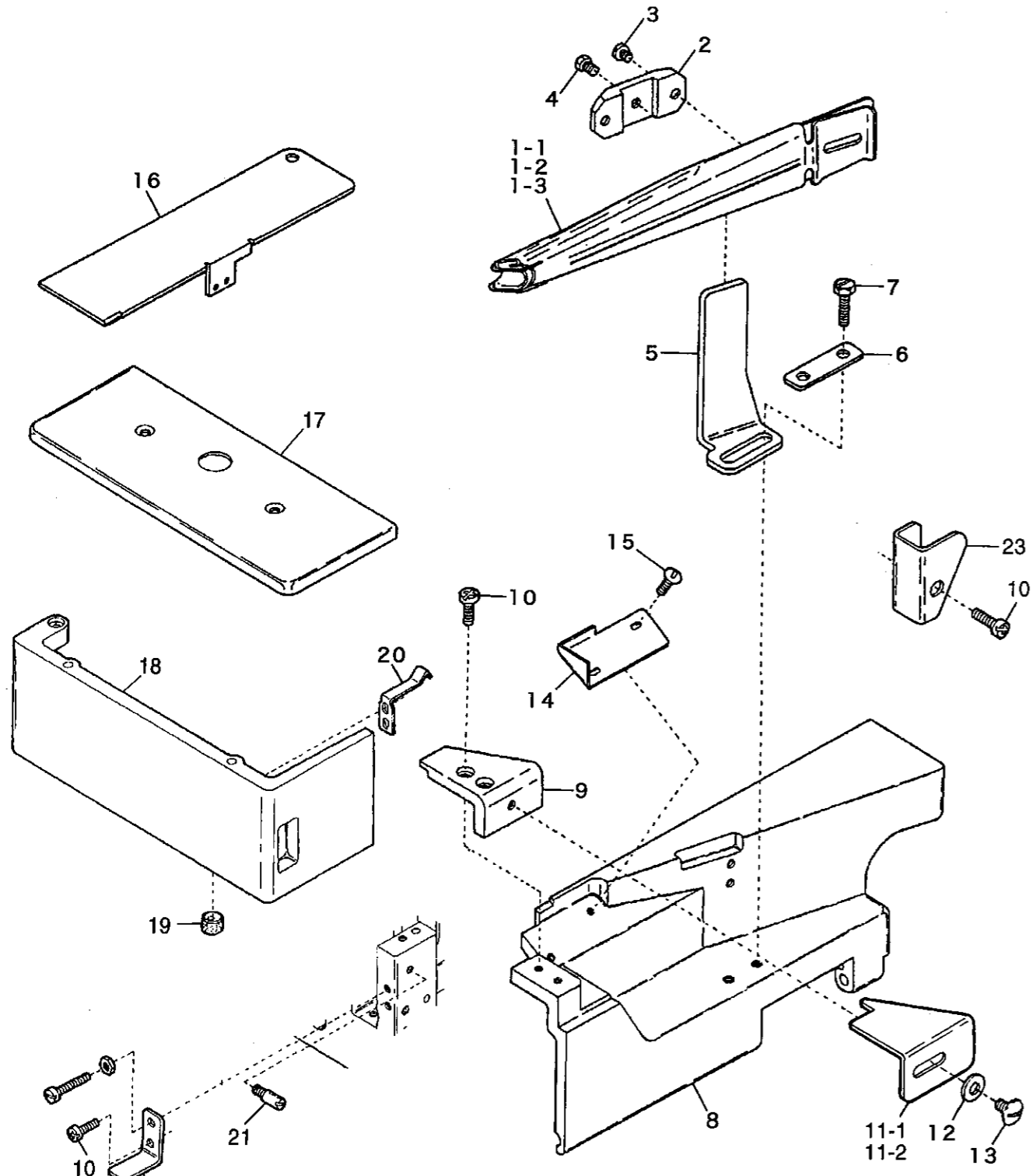
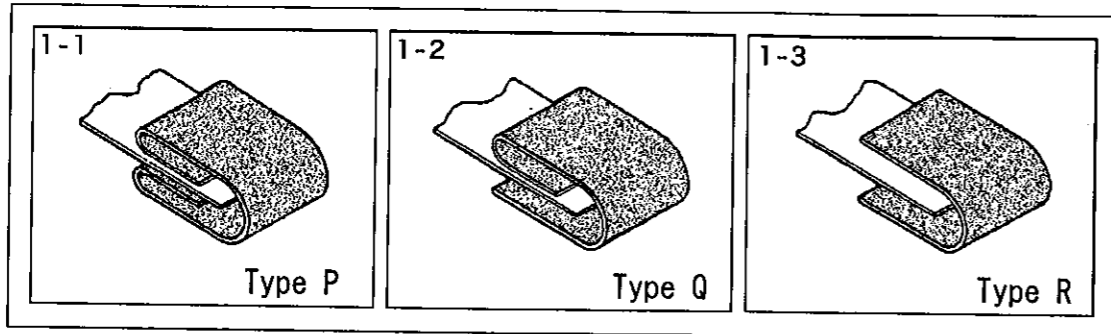
FEED DRIVING MECHANISM

送り機構

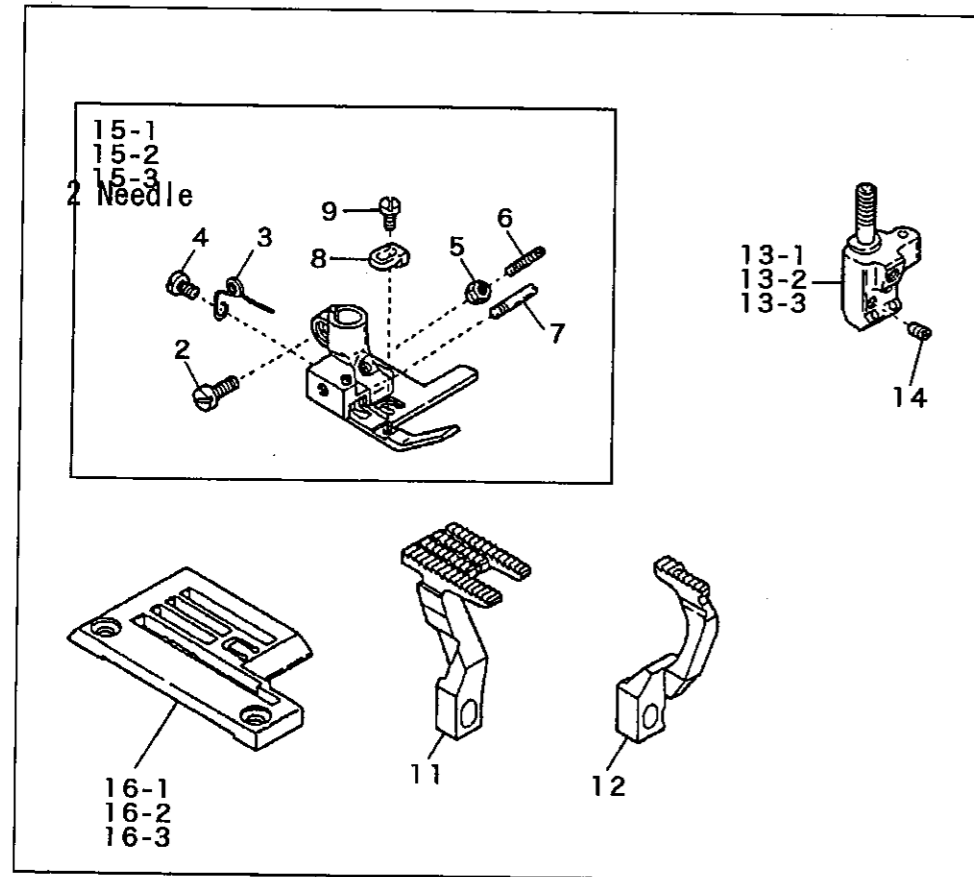
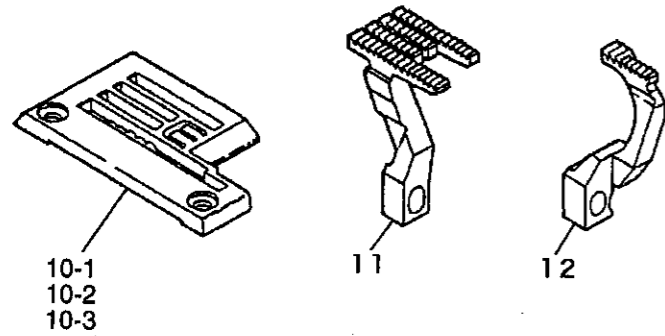
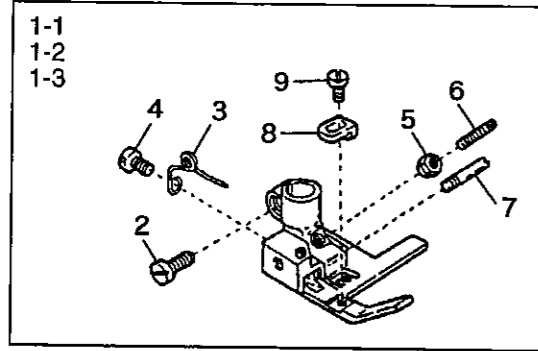
Ref.No	Parts No.	Description	品名	Amt. Req
1	3200199	Feed Bar Guide(Left)	送り台ガイド(左)	1
2	110080	Screw(M4-0.7 × 8)	止ネジ	2
3	3211073	Feed Bar Guide(Right)	送り台ガイド(右)	1
4	160007	Screw(M6-1 × 6)	止ネジ	3
5	0033141	Feed Adjusting Pin	エキセンピン	1
6	0093389	Feed Bar Block(Rear)	角駒(後)	1
7	3211074	Feed Bar Guide(Rear)	送り台ガイド(後)	1
8	0060076	Retaining Ring	ストップリング	1
9	0060075	Feed Bar Block(Front)	角駒(前)	1
10	2110527	Roller Bearing	ニードルベアリング	1
11	3204065	Feed Dog Regulator, C. Set	送り調節器	1
12	160003	Screw(M5-0.8 × 5)	止ネジ	3
13	3204059	Driving Connecting Rod Mechanism, C. Set	送りロッド機構(組)	1
14	3200182	Feed Bar Driving Shaft Lever	送り軸腕	1
15	120006	Screw(M6-1 × 12)	止ネジ	1
16	2100173	Connecting Rod Pin	送りロッドピン	1
17	3204060	Feed Dog Regulator, C. Set	送り調節器(組)	1
18	3204061	Driving Connecting Rod, C. Set	送りロッド(組)	1
19	3204064	Feed Dog Eccentric	送リエキセン	1
20	2100278	Roller Bearing	ニードルベアリング	1
21	3200196	Feed Dog Driving Connecting Rod	送りロッド	1
22	160016	Screw(M4-0.7 × 4.5)	止ネジ	1
23	3204063	Eccentric Link	エキセンリンク	1
24	3204062	Feed Dog Regulating Eccentric	送り調節エキセン	1
25	180002	Screw(M3-0.5 × 4)	止ネジ	2
26	2100289	Feed Dog Regulating Plate Spring	送り調節プレートバネ	1
27	0023473	Feed Dog Regulating Plate	送り調節プレート	1
28	2100279	Feed Dog Regulating Gear	送り調節ギア	1
29	180003	Screw(M5-0.8 × 8)	止ネジ	1
30-1	3209001	Differential Feed Dog(32,40,48,56)	前送り	1
30-2	3209003	Differential Feed Dog(64)	前送り	1
30-3	3206000	Differential Feed Dog(32,40,48,56)(Extra)	前送り(特注部品)	1
31-1	3209080	Main Feed Dog(32,40,48,56)	後送り	1
31-2	3209081	Main Feed Dog(64)	後送り	1
31-3	3206001	Main Feed Dog(32,40,48,56)(Extra)	後送り(特注部品)	1
32	110039	Screw(M3.5-0.6 × 10)	止ネジ	1
33	300050	Washer	ワッシャ	1
34	110004	Screw(M3.5-0.6 × 8)	止ネジ	1
35	3200203	Feed Bar Shield Holder(Front)	送り台シール支工(前)	1
36	130003	Screw(M4-0.7 × 7.3)	止ネジ	1
37	130024	Screw(M4-0.7 × 7.3)	止ネジ	1
38	110079	Screw(M4-0.7 × 8)	止ネジ	1
39	3200211	Feed Bar Shield	送り台シール	2
40	3200204	Feed Bar Shield Holder(Rear)	送り台シール支工(後)	1
41	110070	Screw(M3-0.5 × 6.3)	止ネジ	1



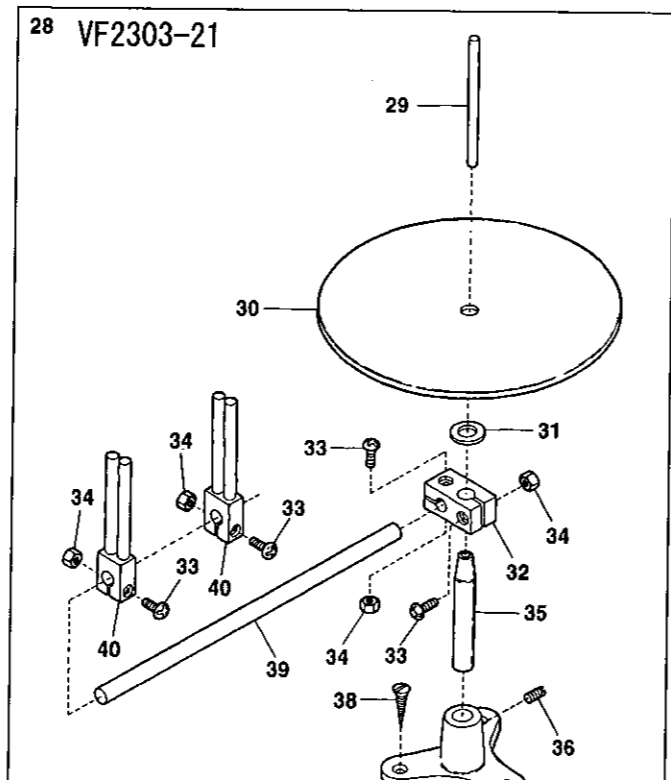
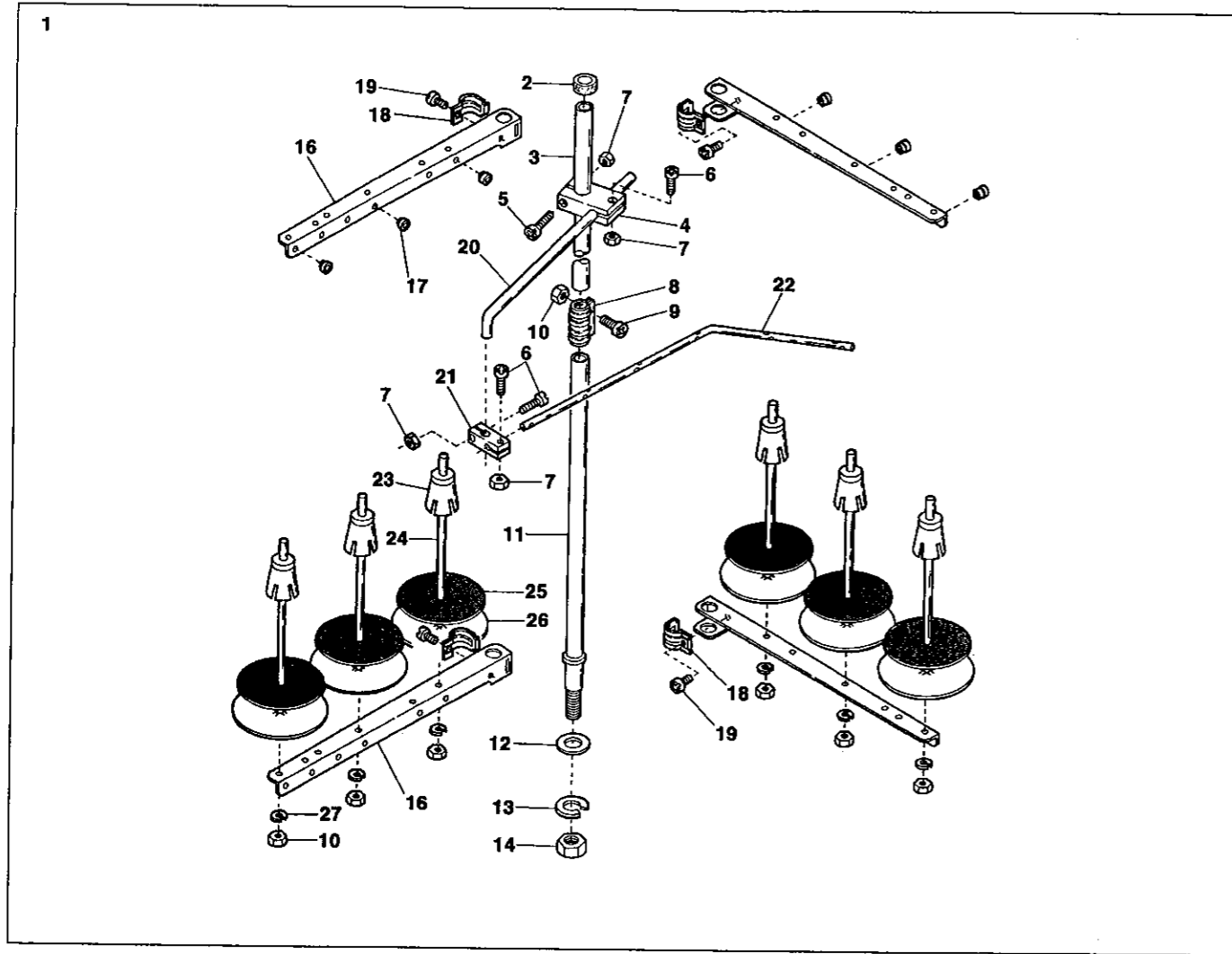
Ref.No	Parts No.	Description	品名	Amt. Req
1	0065453	Oil Receiver	油受け皿	1
2	110012	Screw(M4-0.7 × 5)	止ネジ	5
3	000234	Nut	ナット	1
4	310026	Oil Wick(No.4-150mm)	油芯	1
5	3100350	Oil Pipe	給油パイプ	1
6	160001	Screw(M4-0.7 × 4)	止ネジ	1
7	310027	Oil Wick(No.4-530mm)	油芯	1
8	0020551	O-ring(P5)	Oリング	1
9	3100346	Oil Wick Holder	油芯支エ	1
10				
11	110036	Screw(M3-0.5 × 6.5)	止ネジ	1
12	3100060	Oil Filter Cap	オイルフィルタキャップ	1
13	110045	Screw(M4-0.7 × 12)	止ネジ	3
14	3100061	O-ring(P42)	Oリング	1
15	3100345	Oil Filter	オイルフィルタ	1
16	3100329	Oil Filter Connector	オイルフィルタ継手	1
17	3200237	Felt	フェルト	1
18	3200236	Suction Pipe	吸入パイプ	1
19	0093617	Suction Pipe Bushing	吸入パイプブッシュ	1
20	3200238	Oil Tube(3 × 5 × 500mm)	オイルパイプ	1
21				
22	3100353	Oil Pipe Unit	給油パイプ(組)	1
23	0031831	Oil Tube Clamp	緊束環	6
24	3200234	Oil Tube(Long), Complete Set	給油パイプ(長)(組)	1
25	3100372	Oil Tube(4 × 6 × 397mm)	オイルパイプ	1
26	0063217	Oil Filter Screen Clamp	濾過網押エ	1
27	0063216	Oil Filter Screen	濾過網	1
28	0037668	Oil Tube Joint, Two Way	両口管継手	1
29	3200233	Oil Tube(4 × 6 × 175mm)	オイルパイプ	1
30	0037669	Oil Tube Joint, One Way	片口管継手	3
31	004124	Fitting Stud(Short)	管継手ボルト(短)	4
32	000567	Seal	パッキン	1
33	3200235	Oil Tube(Short), Complete Set	給油パイプ(短)(組)	1
34	3200232	Oil Tube(4 × 6 × 45mm)	オイルパイプ	1
35	3100328	Oil Pump, Complete Set	ポンプ(組)	1
36	0030711	Oil Pump Driving Worm Gear	ウォームギア	1
37	160001	Screw(M4-0.7 × 4)	止ネジ	2
38	120013	Screw(M6-1 × 15)	止ネジ	2
39	0090918	Suction Pipe	吸入パイプ	1
40	000419	Nut	ノズル止メナット	1
41	3100349	Oil Nozzle for Worm Gear	給油パイプ	1
42	3200231	Dustproof Plate	防塵板	1
43	0020533	Oil Sight Gauge	オイルゲージ	1



Ref.No	Parts No.	Description	品名	Amt. Req
1-1	0093241	Folder(for Type P)	定規(P)	1
1-2	0093242	Folder(for Type Q)	定規(Q)	1
1-3	0093243	Folder(for Type R)	定規(R)	1
2	0091736	Folder Clamp	定規取付片	1
3	009932	Screw(11/64-40 × 4)	止ネジ	2
4	005554	Screw(7/32-32 × 6.5)	止ネジ	1
5	0094245	Folder Support	定規取付台	1
6	0094246	Folder Support Fixing Plate	定規取付台固定片	1
7	140019	Screw(M5-0.8 × 14)	止ネジ	2
8	3210030	Front Cover	前開キカバー	1
9	3210031	Front Cover(Small)	前開キカバー(小)	1
10	110013	Screw(M4-0.7 × 8)	止ネジ	4
11-1	3201007	Fabric Slide Plate	布滑り板	1
11-2	3204047	Fabric Slide Plate(Extra)	布滑り板(特注部品)	1
12	000426	Washer	ワッシャ	1
13	110105	Screw(M5-0.8 × 12)	止ネジ	1
14	3201005	Dustproof Cover	防塵カバー	1
15	110104	Screw(M4-0.7 × 8)	止ネジ	2
16	3201001	Looper Thread Take-up Cover	カムカバー	1
17	3210003	Cloth Plate(Small)	小カバー	1
18	3040038	Side Cover	横開キカバー	1
19	0032604	Rubber Cushion(Large)	クッションゴム(大)	1
20	3200012	Cover Latch Spring	カバーラッチバネ	1
21	180018	Screw Pin(M4-0.7 × 7)	ピンネジ	1
22	3200013	Side Cover Holder	横開キカバー受ケ	1
23	3100071	Eyelet Cover	糸道カバー	1

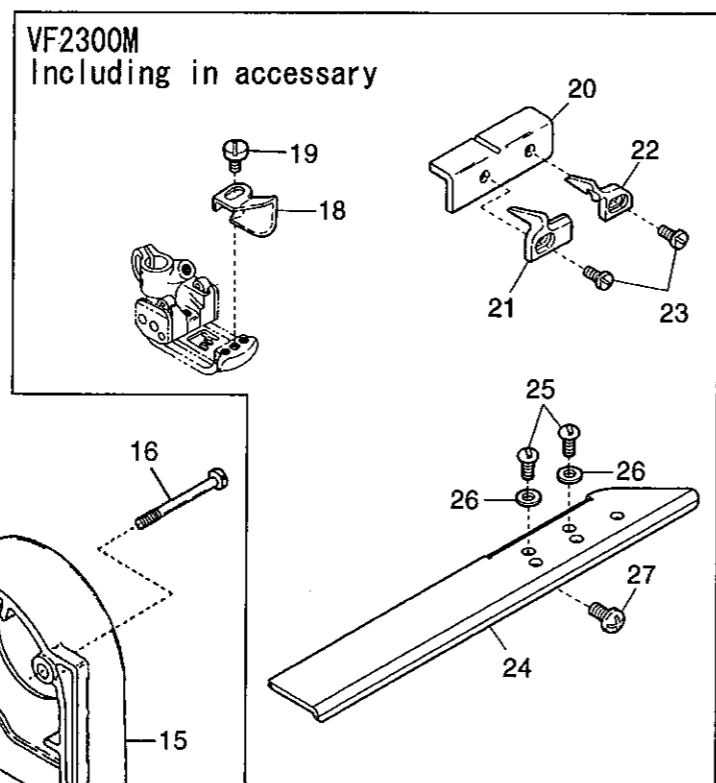
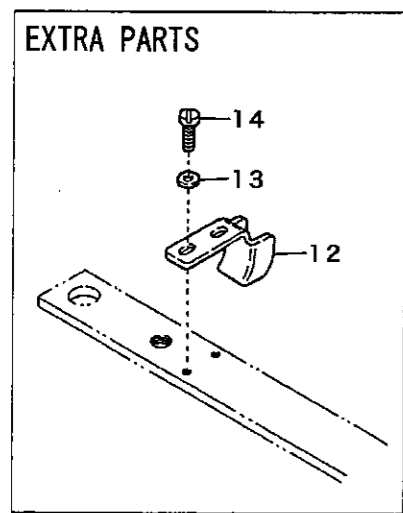
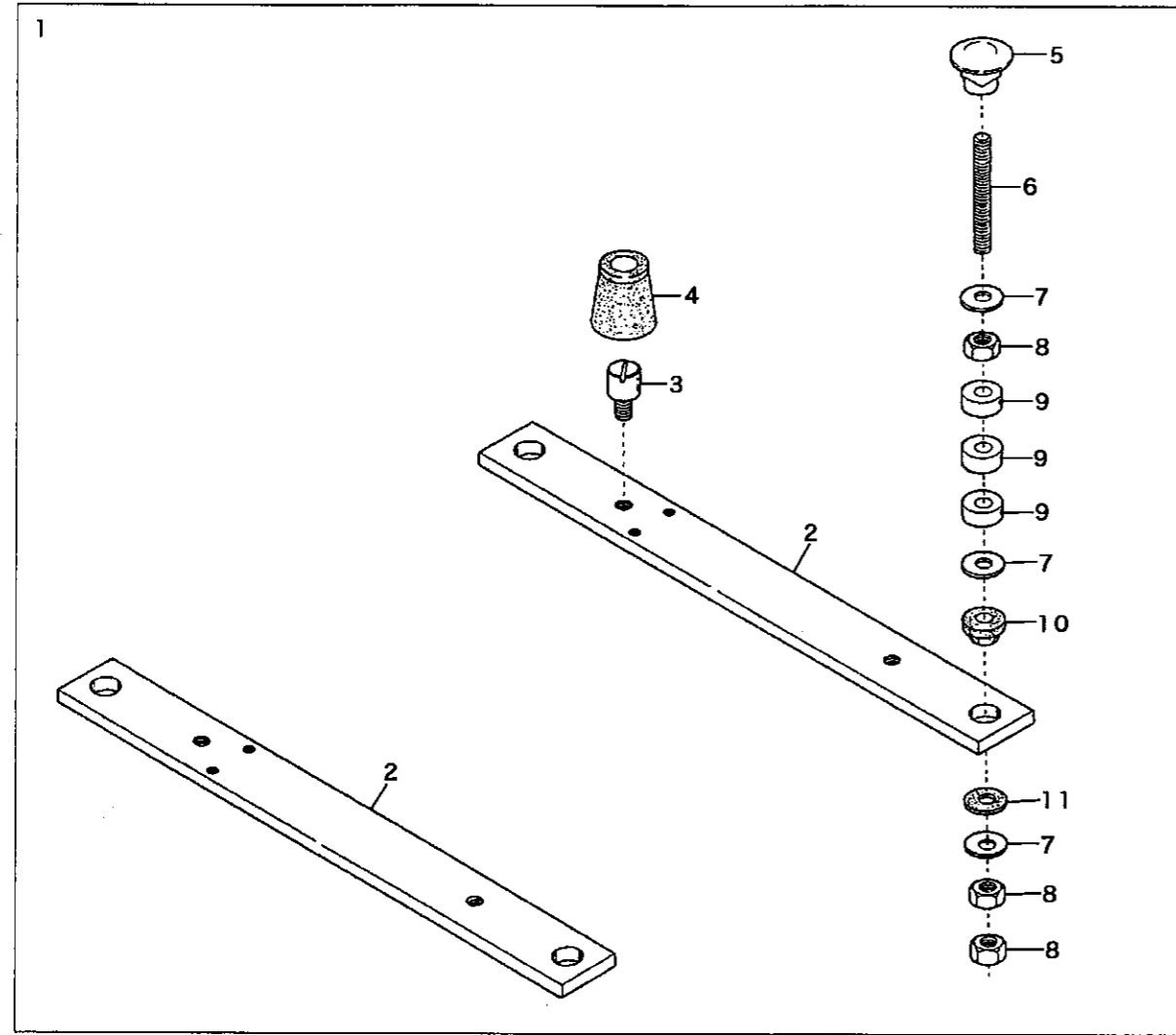


Ref.No	Parts No.	Description	品名	Amt. Req
1-1	3207155	Presser Foot, C. Set(48)	押工(組)	1
1-2	3207156	Presser Foot, C. Set(56)	押工(組)	1
1-3	3207157	Presser Foot, C. Set(64)	押工(組)	1
2	001186	Screw(9/64-40 × 7.8)	止ネジ	1
3	0091725	Presser Foot Spring	小押工バネ	1
4	005133	Screw(1/8-44 × 4.5)	止ネジ	1
5	000220	Lock Nut	ロックナット	1
6	003300	Adjusting Screw(1/8-44 × 15)	調節ネジ	1
7	0091696	Presser Foot Hinge Pin	押工ヒンジピン	1
8	3207160	Tape Guide	テープガイド	1
9	001230	Screw(3/32-56 × 3.8)	止ネジ	1
10-1	3208105	Stitch Plate(48M-21)	針板	1
10-2	3208108	Stitch Plate(56M-21)	針板	1
10-3	3208109	Stitch Plate(64M-21)	針板	1
11	3209064	Main Feed Dog	後送り	1
12	3209065	Differential Feed Dog	前送り	1
13-1	0093352	Needle Clamp(40)	針止メ	1
13-2	0093351	Needle Clamp(32)(Extra)	針止メ(特注部品)	1
13-3	0093353	Needle Clamp(48)(Extra)	針止メ(特注部品)	1
14	001900	Screw(1/8-44 × 2.4)	止ネジ	3
15-1	3207151	Presser Foot, C. Set(40)	押工(組)	1
15-2	3207150	Presser Foot, C. Set(32)(Extra)	押工(組)(特注部品)	1
15-3	3207152	Presser Foot, C. Set(48)(Extra)	押工(組)(特注部品)	1
16-1	3208103	Stitch Plate(40M-21)	針板	1
16-2	3208102	Stitch Plate(32M-21)(Extra)	針板(特注部品)	1
16-3	3208104	Stitch Plate(48M-21)(Extra)	針板(特注部品)	1



THREAD STAND

Ref.No	Parts No.	Description	品名	Amt. Req
1	9620696	Thread Stand, C. Set(6 Spools Type)	糸立台(組)(6本糸用)	1
2	9620631	Column Cap	コラムキャップ	1
3	9620670	Column Pipe(Upper)	コラムパイプ(上)	1
4	9620689	Thread Guide Holder(Large)	ガイドホルダ(大)	1
5	911002	Screw(M4-0.7 × 20)	止ネジ	1
6	911001	Screw(M4-0.7 × 12)	止ネジ	3
7	910001	Nut	ナット	4
8	9620673	Column Pipe Connector	コラムパイプ継手	1
9	911006	Screw(M5-0.8 × 13)	止ネジ	2
10	910000	Nut	ナット	8
11	9620675	Column Pipe(Lower)	コラムパイプ(下)	1
12	930052	Washer	ワッシャ	1
13	930053	Spring Washer	スプリングワッシャ	1
14	910003	Nut(M16-1.5)	ナット	1
15				
16	9620703	Thread Hanger(3 Spools Type)	スレッドハンガ(3本糸用)	4
17	9620700	Thread Eyelet	アイレット	6
18	9620688	Thread Hanger Holder	スレッドハンガ抱キ	4
19	911060	Screw(M6-1 × 15)	止ネジ	4
20	9620691	Thread Guide Arm	ガイドアーム	1
21	9620690	Thread Guide Holder(Small)	ガイドホルダ(小)	1
22	9620666	Thread Guide(6 Spools Type)	スレッドガイド(6本糸用)	1
23	9620678	Spool Cushion	スプールクッション	6
24	9620679	Spool Pin	スプール軸	6
25	9620680	Spool Mat	スプールマット	6
26	9620681	Spool Seat Disc	受ケ皿	6
27	930055	Spring Washer	スプリングワッシャ	6
28	9620750	Knitted Tape Stand, C. Set	メリヤステーブスタンド	1
29	9620751	Tape Pin	テープ支柱	1
30	9620752	Tape Disc	テープ受ケ板	1
31	000433	Washer	ワッシャ	1
32	9620753	Tape Disc Block	テープ受ケ板ブロック	1
33	911062	Screw(M4-0.7 × 15)	止ネジ	4
34	910001	Nut	ナット	4
35	9620756	Tape Stand Bar	テープスタンド棒	1
36	001448	Screw(15/64-28 × 5.5)	止ネジ	1
37	9620757	Tape Stand	テープスタンド	1
38	005148	Wood Screw(φ 4.5 × 25)	木ネジ	3
39	9620754	Tape Guide Bar	テープガイド棒	1
40	9620755	Tape Guide	テープガイド	2



Ref.No	Parts No.	Description	品名	Amt. Req
1	3211078	Supporting Board, C. Set	受ケ板(組)	1
2	3211068	Supporting Board	受ケ板	2
3	180020	Setting Screw(M6-1 × 15)	取付ケネジ	4
4	0093035	Oil Reservoir Rubber Cushion	ゴム座	4
5	000070	Hanging Nut	吊リナット	4
6	009861	Hanging Bolt(M8-1.25 × 95)	吊リボルト	4
7	000162	Washer	ワッシャ	12
8	000016	Nut	ナット	12
9	2101451	Spacer(See the table below)	スペーサ(下表参照)	12
10	0020064	Supporting Board Rubber Cushion	受ケ板ゴム座	4
11	0063010	SupportingBoardRubberCushion(Lower)	受ケ板ゴム座(下)	4
12	3200242	Chain Guide	鎖ガイド	1
13	000541	Washer	ワッシャ	2
14	110009	Screw(M4-0.7 × 8)	止ネジ	2
15	3500700	Belt Cover	ベルトカバー	1
16	110028	Screw(M6-1 × 46)	止ネジ	2
17	3000010	Looper Threading Bar	ルーパ糸通シ	2
18	3107311	Fabric Guide(Long)	布ガイド(長)	1
19	110027	Screw(M2.5-0.45 × 3.5)	止ネジ	1
20	3201455	Fabric Guide Support	布ガイド取付板	1
21	3400252	Fabric Guide(Left)	布ガイド(左)	1
22	3400253	Fabric Guide(Right)	布ガイド(右)	1
23	110036	Screw(M3-0.5 × 6.5)	止ネジ	2
24	3201456	Supplementary Front Cover	補助カバー	1
25	110105	Screw(M5-0.8 × 12)	止ネジ	2
26	000426	Washer	ワッシャ	2
27	110013	Screw(M4-0.7 × 8)	止ネジ	2

Note : Number of Spacer(2101451) to be used.

(注) スペーサ(2101451)の使用個数

Thickness of Table テーブルの厚さ	Number of Spacer スペーサの個数
for 40 mm	3pcs. × 4=12pcs.
for 45 mm	2pcs. × 4= 8pcs.
for 50 mm	1pc. × 4=4pcs.